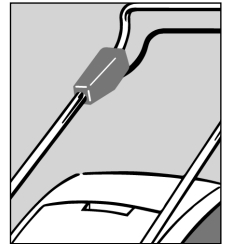


Rasenmäher

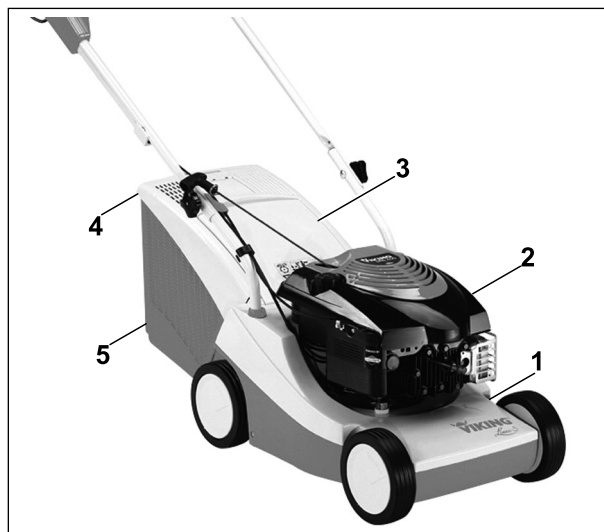


Übersicht

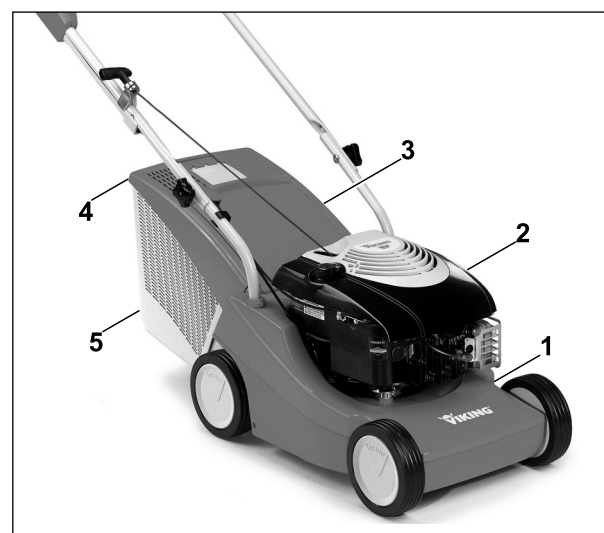
1. Geänderte Farbe
2. Geänderte Seilführung
3. Geänderter Motor
4. Geänderte Gehäusehälfte

1. Geänderte Farbe

Die Farbgebung des Rasenmähers MB 400 wird für die kommende Saison an die der Serie 4, 5 und 6 angepasst.



bisherige Ausführung



neue Ausführung

Änderungseinsatz

Modell	ab Maschinenummer
MB 400	4 31 168 409

Zusammenfassung

Pos.	Benennung	bisherige Ausführung	neue Ausführung	Bemerkung
1	Gehäuse Oberteil	6118 701 1016	6118 701 1025	(2), (A)
2	Abdeckung	0000 082 0404	0000 082 0413	(2), (A)
3	Klappe	6118 706 2415	6118 706 2425	(2), (A)
4	Grasfangbox Oberteil kpl.	6118 760 2110	6118 760 2120	(2), (A)
5	Grasfangbox Unterteil	6118 703 9600	6118 703 9610	(2), (A)

Bemerkung

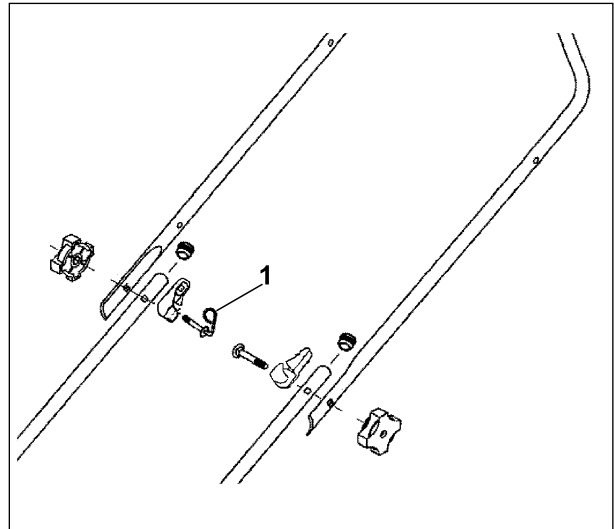
- (1) Bauteil in neuer Ausführung ist mit Bauteil in bisheriger Ausführung **tauschbar**.
- (2) Bauteil in neuer Ausführung ist mit Bauteil in bisheriger Ausführung **nicht tauschbar**.
- (3) Bauteil in bisheriger Ausführung kann für neue Geräte **nicht verwendet** werden, Bauteil in neuer Ausführung kann aber für Geräte älterer Bauart **verwendet** werden.

- (A) Bauteil in bisheriger Ausführung ist als Ersatzteil **weiterhin** erhältlich.
- (B) Bauteil in bisheriger Ausführung ist **nach Aufbrauch** der Lagerstände als Ersatzteil **nicht mehr** erhältlich.
- (C) Bauteil in bisheriger Ausführung ist als Ersatzteil **nicht mehr** erhältlich.
- (D) **Neuteil**

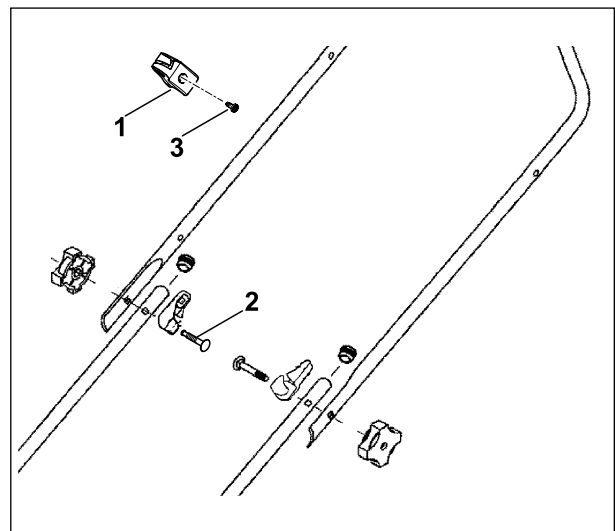
2. Geänderte Seilführung

Zur Vereinheitlichung der Teile kommt bei den Modell MB 400 eine geänderte Seilführung **1** zum Einsatz.

Die Seilführung **1** in bisheriger Ausführung ist weiterhin als Ersatzteil erhältlich.



bisherige Ausführung



neue Ausführung

Änderungseinsatz

Modell	ab Maschinenummer
MB 400	4 31 168 409

Zusammenfassung

Pos.	Benennung	bisherige Ausführung	neue Ausführung	Bemerkung
1	Seilführung	6105 760 3801	0000 760 3810 <input type="checkbox"/> 3	(3), (A)
2	Schraube	-	0000 703 3700	
3	Schraube	-	9075 478 4117	

darin enthalten

Bemerkung

- | | |
|--|---|
| <p>(1) Bauteil in neuer Ausführung ist mit Bauteil in bisheriger Ausführung tauschbar.</p> <p>(2) Bauteil in neuer Ausführung ist mit Bauteil in bisheriger Ausführung nicht tauschbar.</p> <p>(3) Bauteil in bisheriger Ausführung kann für neue Geräte nicht verwendet werden, Bauteil in neuer Ausführung kann aber für Geräte älterer Bauart verwendet werden.</p> | <p>(A) Bauteil in bisheriger Ausführung ist als Ersatzteil weiterhin erhältlich.</p> <p>(B) Bauteil in bisheriger Ausführung ist nach Aufbrauch der Lagerstände als Ersatzteil nicht mehr erhältlich.</p> <p>(C) Bauteil in bisheriger Ausführung ist als Ersatzteil nicht mehr erhältlich.</p> <p>(D) Neuteil</p> |
|--|---|



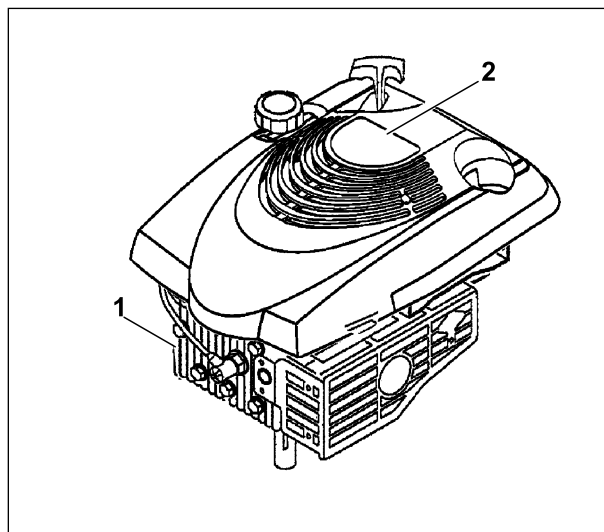
3. Geänderter Motor

Analog zur Serie 5 und 6 kommt beim Modell MB 400 ein Motor **1** mit Fixgas und Ready-Start zum Einsatz.

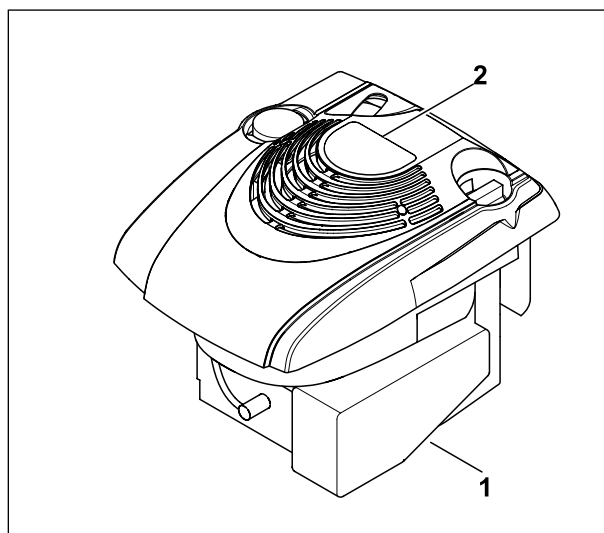
Der Motor **1** ist als Ersatzteil erhältlich.

Achtung:

Der Motor **1** wird ohne Motorhaube ausgeliefert. Der Motor wird mit der Standarddrehzahl ausgeliefert und muss für das Gerät MB 400 speziell angepasst werden.



bisherige Ausführung



neue Ausführung

Änderungseinsatz

Modell	ab Maschinenummer
MB 400	4 31 168 409

Zusammenfassung

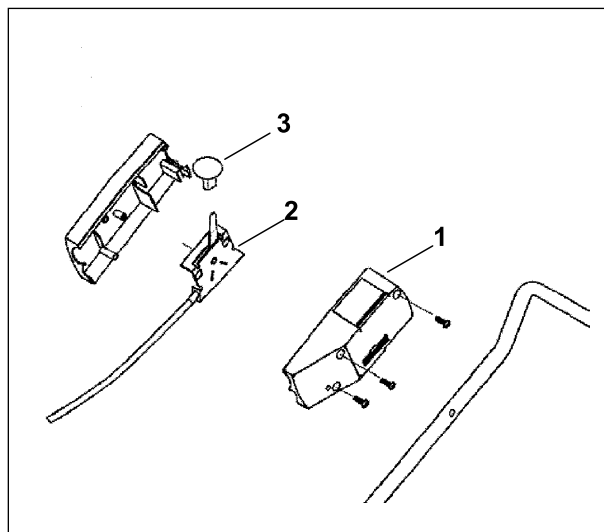
Pos.	Benennung	bisherige Ausführung	neue Ausführung	Bemerkung
1	B&S-Motor Quantum ReadyStart (12H802), Drehzahl 3000/min Fixgas	-	6375 011 1800	(4)
2	Typenbezeichnung MB 400	6118 967 3803	6118 967 3820	(1), (B)

Bemerkung

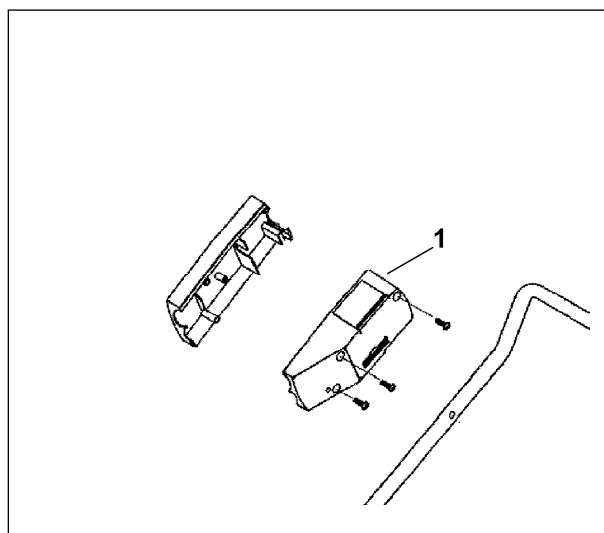
- (1) Bauteil in neuer Ausführung ist mit Bauteil in bisheriger Ausführung **tauschbar**.
- (2) Bauteil in neuer Ausführung ist mit Bauteil in bisheriger Ausführung **nicht tauschbar**.
- (3) Bauteil in bisheriger Ausführung kann für neue Geräte **nicht verwendet** werden, Bauteil in neuer Ausführung kann aber für Geräte älterer Bauart **verwendet** werden.
- (4) Drehzahl muss auf 3000/min angepasst werden.
- (A) Bauteil in bisheriger Ausführung ist als Ersatzteil **weiterhin** erhältlich.
- (B) Bauteil in bisheriger Ausführung ist **nach Aufbrauch** der Lagerstände als Ersatzteil **nicht mehr** erhältlich.
- (C) Bauteil in bisheriger Ausführung ist als Ersatzteil **nicht mehr** erhältlich.
- (D) **Neuteil**

4. Geänderte Gehäusehälfte

Durch den geänderten Motor mit Fixgas entfällt der Gaszug **2** und es muss die Gehäusehälfte **1** geändert werden.



bisherige Ausführung



neue Ausführung

Änderungseinsatz

Modell	ab Maschinenummer
MB 400	4 31 168 409

Zusammenfassung

Pos.	Benennung	bisherige Ausführung	neue Ausführung	Bemerkung
1	Gehäusehälfte	6118 182 1302	6103 182 1300	(2), (A)
2	Gaszug	6103 180 1120	-	
3	Griffstück	0000 989 8100	-	

Bemerkung

- (1) Bauteil in neuer Ausführung ist mit Bauteil in bisheriger Ausführung **tauschbar**.
- (2) Bauteil in neuer Ausführung ist mit Bauteil in bisheriger Ausführung **nicht tauschbar**.
- (3) Bauteil in bisheriger Ausführung kann für neue Geräte **nicht verwendet** werden, Bauteil in neuer Ausführung kann aber für Geräte älterer Bauart **verwendet** werden.

- (A) Bauteil in bisheriger Ausführung ist als Ersatzteil **weiterhin** erhältlich.
- (B) Bauteil in bisheriger Ausführung ist **nach Aufbrauch** der Lagerstände als Ersatzteil **nicht mehr** erhältlich.
- (C) Bauteil in bisheriger Ausführung ist als Ersatzteil **nicht mehr** erhältlich.
- (D) **Neuteil**