

## 9. Утилизация:

9.1 Изделие не содержит дорогостоящих или токсичных материалов, требующих специальной утилизации. Утилизацию проводят обычным способом.

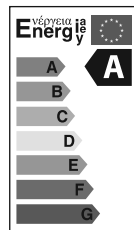
## 10. Гарантийные обязательства:

- 10.1 Гарантийный срок – 1 год при соблюдении правил эксплуатации.  
10.2 За неправильную транспортировку, хранение, монтаж и эксплуатацию изделия, изготовитель ответственность не несет.  
10.3 При отсутствии номера партии, даты продажи, штампа торгующей организации, подписей продавца и покупателя на Гарантийном талоне, гарантийный срок исчисляется со дня изготовления изделия.

## 11. Гарантийный талон:

11.1 Гарантийный талон действителен только при заполнении всех данных.

Номер партии дата изготовления	Заполняется продавцом	см. на корпусе изделия
Дата продажи		дд/мм/ гggg
Адрес продавца		штамп магазина
Штамп продавца		подпись, штамп продавца
Покупатель		ФИО, подпись



**RU** Изготовитель: «Хангжоу Джанкшион Имп. и Эксп. Ко. Лтд.» 4F, №7 билдинг, Хуосжуи индустриал зон №95 Бинвен роад, Биньсянь дистрикт Хангжоу, Чжецзян, Китай, 310051. Сделано в Китае.  
Уполномоченная организация (Импортер):  
000 «Лайт Декор», Россия, 192236, г. Санкт-Петербург  
ул. Софийская, д.8, кор.1, лит. Б, пом. 20-Н №19  
Гарантия: 1 год. Дата изготовления: (см. на изделии).  
Срок годности: не ограничен.

**UA** Виробник: «Хангжоу Джанкшион Имп. і Експ. Ко. Лтд.» 4F, №7 білдінг, Хуосжуі індастріал зон №95 Бінвен роад, Біньсянь дистрикт Хангжоу, Чжецзян, Китай, 310051 Зроблено в Китаї. Китай  
Постачальник в Україні: ТОВ «ДЖАЗ ЛАЙТ»  
04112, м. Київ, вул. Дегтярівська, 50, оф. 604. Тел. (044) 451-51-37  
Гарантія: 1 рік. Дата виготовлення (див. на виробі). Термін придатності: не обмежений.



## ТЕХНИЧЕСКИЙ ПАСПОРТ И РУКОВОДСТВО ПО ЭКСПЛУАТАЦИИ

# jazzway

## СВЕТОДИОДНАЯ ПОДСТАВКА ДЛЯ ЦВЕТОВ PMG 002 LED

### 1. Назначение:

- 1.1 Светодиодная подставка для цветов PMG 002 LED предназначена для выращивания комнатных растений в условиях недостаточного естественного освещения. Может устанавливаться в общественных помещениях, квартирах, загородных домах и цветочных магазинах.  
1.2 Особо рекомендуется для выращивания цветов, листовых овощей (салат, шпинат, щавель и пр.), трав и овощей.  
1.3 Светодиодная подставка для цветов PMG 002 LED рассчитана для работы от сети переменного тока 220-240В/ 50-60Гц.  
1.4 Светодиодная подставка для цветов PMG 002 LED производится в климатическом исполнении УХЛ4, нижнее температурное значение -20°C, верхнее +40°C, рекомендуемая относительная влажность 40-70%.

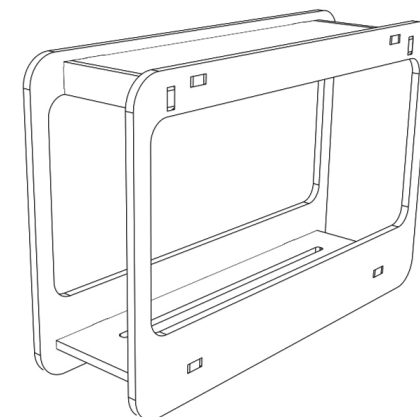


Рисунок 1

### 2. Преимущества:

- 2.1 В конструкции светодиодной подставки для цветов PMG 002 LED используются специально подобранные светодиоды, спектр света которых жизненно необходим для роста растений.  
2.2 Светодиодная подставка для цветов PMG 002 LED не выделяет вредные и опасные вещества во время работы, безопасна для окружающей среды.  
2.3 Светодиодная подставка для цветов PMG 002 LED имеет высокую цветопередачу.  
2.4 Безопасный и простой способ сборки.

### 3. Особенности:

- 3.1 Рекомендуемое расстояние до поверхности листьев не менее 5 сантиметров. Для обеспечения рекомендуемого расстояния необходима обрезка листьев.  
3.2 Светодиодная подставка для цветов PMG 002 LED работает в автоматическом режиме: освещение в течение 16 часов, затем перерыв на 8 часов, после чего освещение возобновляется.  
Возможно ручное управление: для включения режима освещения необходимо нажать кнопку ВКЛ и через 10 секунд нажать кнопку ВКЛ повторно.  
3.3 Рекомендуемые комнатные растения: травы (базилик, петрушка, тимьян, мята, укроп); овощи (салат, халапеньо, помидор); цветы (гвоздика, флокс).

#### 4. Технические характеристики:

	PMG 002 LED		
Номинальная мощность, Вт	14		
Входное напряжение, В	220-240		
Цветовая температура, К	4000		
Световой поток, Лм	850		
Индекс цветопередачи, Ra	>95		
Степень защиты	IP20		
Климатическое исполнение	УХЛ4		
Диапазон рабочих температур, °С	-20...+40°С		
Габаритные размеры LxВxН, мм	480x138x320		
Масса, кг	1,400		
Цвет корпуса	белый		
Материал корпуса	поливинилхлорид		
Срок службы, часов	25 000		
Гарантия	1 год		
Длина волны	красный 630 нм, синий 450 нм		
Фотонный поток	14 мкмоль/с		
Освещаемая область	0,06 м <sup>2</sup> /0,1 м	0,12 м <sup>2</sup> /0,2 м	0,18 м <sup>2</sup> /0,3 м
Фотосинтетически активная радиация	285 мкмоль/м <sup>2</sup> *с/0,1 м	112 мкмоль/м <sup>2</sup> *с/0,2 м	58 мкмоль/м <sup>2</sup> *с/0,3 м

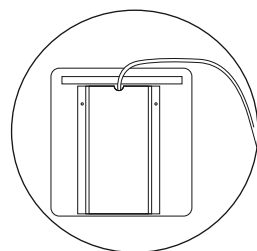
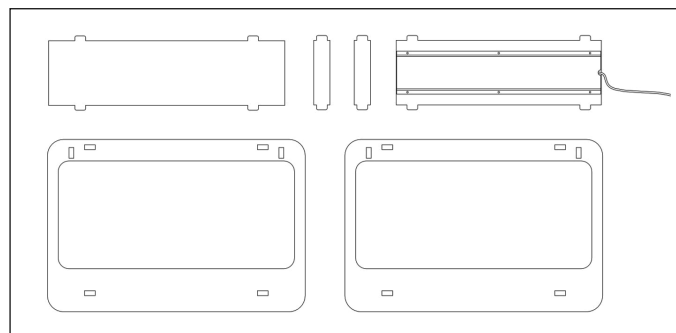


Рисунок 2

#### 5. Комплектность:

5.1 Детали светодиодной подставки для цветов PMG 002 LED, шт.	6
5.2 Технический паспорт и руководство по эксплуатации, шт.	1
5.3 Упаковочная коробка, шт.	1

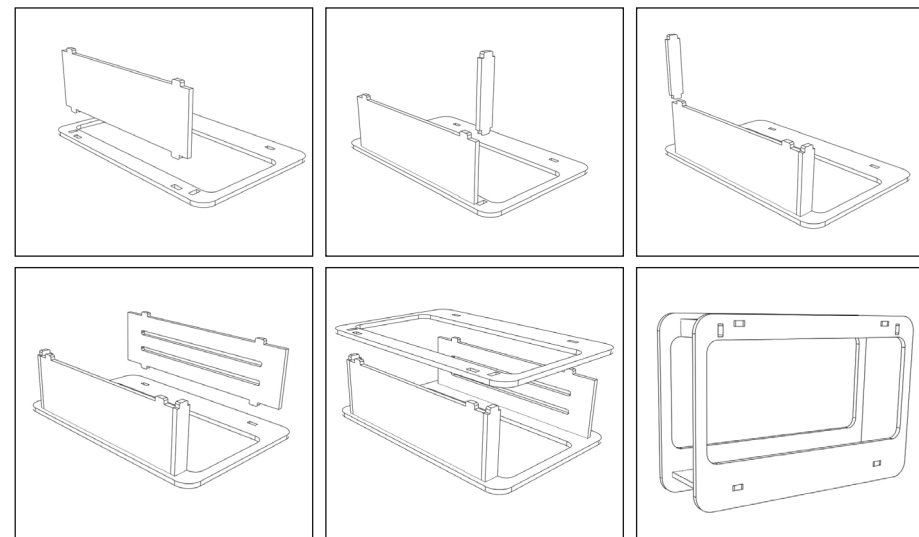


Рисунок 3

#### 6. Требования по технике безопасности:

- 6.1 Монтаж Изделия, устранение неисправностей, чистка производится только при отключении электропитания.
- 6.2 Использовать Изделие допускается только при указанном напряжении сети.
- 6.3 Не располагать Изделие вблизи горючих, легковоспламеняющихся предметов и химически активных элементов, а также нагревательных приборов.
- 6.4 Не допускается эксплуатация Изделия с поврежденной изоляцией провода и мест электрических соединений.

#### 7. Монтаж и подготовка Изделия к работе, правила эксплуатации:

- 7.1 Распаковать Изделие, убедиться в его целостности и комплектации.
- 7.2 Собрать Изделие согласно рисунку 3.
- 7.3 Подключить Изделие к сети.
- 7.4 Для обеспечения длительного срока службы Изделия не рекомендуется его круглосуточное использование.
- 7.5 Чистка Изделия от загрязнения производится мягкой ветошью, смоченной в слабом мыльном растворе только при отключенном питании.
- 7.6 Светодиодная подставка для цветов PMG 002 LED не диммируется.
- 7.6 Используйте Изделие по назначению только в помещении, берегите от воздействия влаги.

#### 8. Условия транспортировки и хранения:

- 8.1 Транспортирование допускается любым видом крытого транспорта, обеспечивающего защиту упакованной продукции от механических повреждений, непосредственного воздействия атмосферных осадков и ударных нагрузок в соответствии с правилами перевозок грузов, действующих на транспорте данного вида.
- 8.2 Условия транспортирования в части воздействия механических факторов – группа С (средние) по ГОСТ 23216-78.
- 8.3 Условия хранения должны соответствовать группе условий хранения 3 (Ж3) по ГОСТ 15150-69. Хранение осуществляется в упаковке изготовителя в закрытых помещениях с естественной вентиляцией при температуре от -50°С до +50°С и относительной влажности не более 98% при 35°С».