

СВЕТИЛЬНИК НА СОЛНЕЧНОЙ БАТАРЕЕ

Модель: SLR-W01

Уважаемый покупатель!

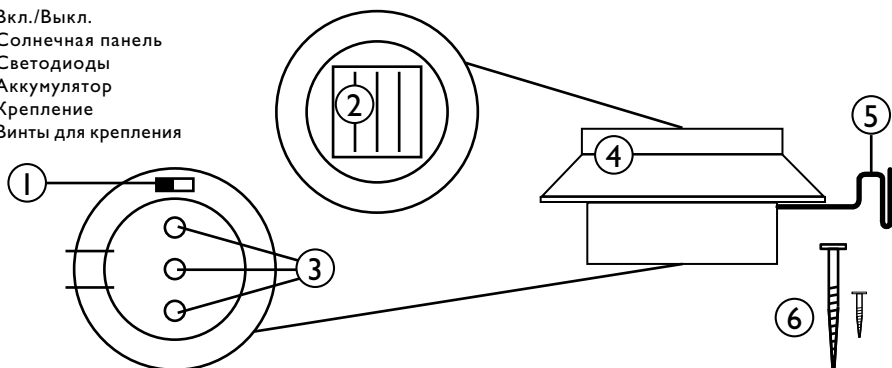
Благодарим Вас за приобретение продукта ФАЗА. Этот продукт разработан и изготовлен в соответствии с высокими стандартами качества.

Перед использованием изделия внимательно ознакомьтесь с настоящей инструкцией по эксплуатации и сохраните ее для дальнейшего использования в качестве справочного материала.

Светильник светодиодный аккумуляторный с солнечной панелью предназначен для подсветки как внутри помещения, так и снаружи в темное время суток.

Благодаря встроенному фотосенсору, светильник автоматически начинает светиться только при наступлении темноты и выключается при наступлении светлого времени суток. Зарядка аккумулятора осуществляется с помощью солнечной панели. Установите светильник так, чтобы на солнечную панель попадал солнечный свет.

- 1 - Вкл./Выкл.
- 2 - Солнечная панель
- 3 - Светодиоды
- 4 - Аккумулятор
- 5 - Крепление
- 6 - Винты для крепления



Рекомендации по эксплуатации:

1. Перед первым использованием светильника следует полностью зарядить аккумулятор. Для этого убедитесь, что светильник выключен (OFF), поместите светильник на хорошо освещенную поверхность и оставьте его на один или два световых дня, не активируя работу светильника.
2. Для начала работы поместите светильник так, чтобы панель солнечной батареи была максимально освещена световыми лучами. Для быстрой зарядки поместите устройство как можно ближе к освещенному окну или под прямые лучи солнца.
3. Для включения светильника переведите выключатель в положение ON. Светильник автоматически начнет светиться только при наступлении темноты. В темное время суток светильник светится от аккумулятора, заряженного в светлое время суток. С наступлением светлого времени суток светильник погаснет.
4. В выключенном положении (OFF) при наступлении темноты светильник не включится.
5. Не допускайте повреждений солнечной панели твердыми предметами.
6. Не допускайте загрязнения солнечной панели.

Рекомендации по хранению:

1. При длительном хранении убедитесь, что изделие выключено (OFF).
2. При длительном хранении рекомендуется перезаряжать солнечную батарею (помещать изделие под лучи источников света) в течение 6-8 часов каждый месяц.
3. Рекомендованные условия хранения: в помещениях с естественной вентиляцией при температуре от -20°C до +50°C и относительной влажности не более 80%.

Обслуживание:

1. Для очистки корпуса используйте хлопковую ткань с небольшим количеством спиртосодержащего чистящего раствора.
2. Никогда не используйте для очистки корпуса сильных химических активных чистящих средств. Это может привести к повреждению пластиковых элементов.
3. Не разбирайте светильник самостоятельно, обратитесь к квалифицированным специалистам.
4. В случае замены рекомендуется использовать аккумуляторную батарею с аналогичными характеристиками.

Технические характеристики:

- Источники питания: солнечная панель
 - Ni-MH аккумулятор AA 1,2В
 - Источник света: 3 белых светодиода
 - Время непрерывной работы от полностью заряженного аккумулятора: 8 часов
 - Время зарядки аккумулятора: 8 часов
 - Материал корпуса: пластик.
 - Автоматическое включение/выключение светильника при наступлении темного/светлого времени суток (фотосенсор).
 - Класс пылевлагозащиты: IP44
- Зимой солнечная панель получает меньше солнечного света, поэтому зимой количество рабочих часов светильника сокращается.

Фирма-производитель оставляет за собой право на внесение изменений в конструкцию, дизайн и комплектацию товара, не ухудшающих его характеристик.

Экологическая информация:

Отработанное изделие необходимо утилизировать в специальном порядке. Узнать о пунктах утилизации можно в местных органах власти или на сайте <http://greenpeace.org/russia/ru>.

Гарантийные обязательства:

Гарантийный срок эксплуатации прибора – 12 месяцев со дня продажи при соблюдении требований инструкции по эксплуатации.

Настоящая гарантия не распространяется на косвенный ущерб и не применяется в следующих случаях:

- документы о приобретении были изменены каким-либо образом или стали нечитаемыми;
- ремонт продукта, его модификация или какие-либо изменения были выполнены посторонними лицами;
- продукт использовался в нарушение указаний, приведенных в инструкциях по эксплуатации;
- дефект вызван ненадлежащим или неправильным использованием продукта или эксплуатацией в условиях, которые не соответствуют условиям, рекомендованным для эксплуатации продукта.
- дефект вызван подключением периферических устройств, дополнительного оборудования или аксессуаров, использование которых не было рекомендовано компанией;
- повреждение возникло в результате происшествия или несчастного случая, включая, помимо прочего, разряд молнии, колебания напряжения, наводнение, пожар, природные катаклизмы или дорожно-транспортное происшествие;
- повреждение вызвано животными;
- гарантия не распространяется на продукты и/или детали продукта, которые подвержены естественному износу и по своему характеру являются расходными материалами (аккумулятор, источник света и т.п.), либо сделаны из стекла.

Товар не подлежит обязательной сертификации.

Изготовитель: ОПАЛТЕК (ГК) Лимитед, 174 Вейуп стр., Квантонг, Коулун, Гонконг. Сделано в КНР, Китай.

Уполномоченная организация (Импортер): ООО «ФИНТРЕЙД», 199034, Санкт-Петербург, ВО, 16 линия, д. 7, к. 6, пом. 6406

(УКР) СВІТИЛЬНИК НА СОНЯЧНІЙ БАТАРЕЇ. Термін придатності: не обмежений

Виробник: «Опалтек (ГК) Лімітед» 174, Вейуп стр., Квантонг, Коулун, ГК, Китай.

Уповноважена організація (Імпортер в Україні): ТОВ «ДЖАЗ ЛАЙТ»

04112, м. Київ, вул. Дегтярівська, 50, оф. 604. Тел. (044)451-51-37



Дата продажи: _____ Штамп магазина: _____

Адрес уполномоченного головного Сервисного центра:
192236, г. Санкт-Петербург, ул. Белы Куна, д. 34, пом. 12Н

www.fa-za.ru

БЛАГОДАРИМ ЗА ПОКУПКУ!

Модель: SLR-W01