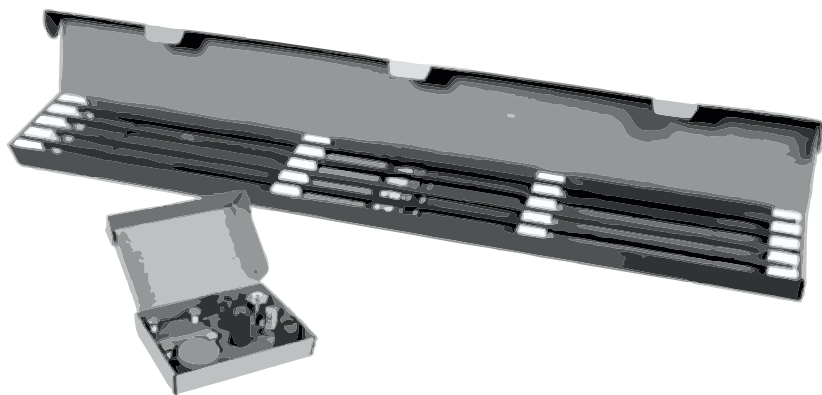


ЮПИТЕР



КОМПЛЕКТЫ ЗАЗЕМЛЕНИЯ

Руководство по эксплуатации

Благодарим за выбор продукции торговой марки ЮПИТЕР. Продукция ЮПИТЕР обладает лучшим сочетанием цена/качество. Надеемся, что Вы останетесь довольны!

НАЗНАЧЕНИЕ

Комплект используется для заземления (обеспечения надёжного соединения электропроводящих частей устройств и приборов с металлической конструкцией особой формы, имеющей надёжный контакт с грунтом) частных домов, дач, газовых котлов, объектов энергетического комплекса, объектов промышленного комплекса, объектов связи, а также для заземления молниезащиты.

ПРЕИМУЩЕСТВА ШТЫРЕВОЙ СИСТЕМЫ ЗАЗЕМЛЕНИЯ

— Особенность штыревой системы заземления состоит в методе соединения последовательных стержней, что предотвращает разрушение изделия при попадании штыря заземлителя в твердые предметы на глубине, увеличивает глубину монтажа;

— Отсутствие в конструкции штыревой системы заземления сварных соединений обеспечивает улучшенные прочностные характеристики;

— Конфигурация штыревой системы заземления позволяет легко получать заданные стабильные параметры сопротивления (в процессе монтажа производится контрольная затяжка основных стыковых узлов, что позволяет добиться минимальной величины сопротивления);

— Большой срок службы оцинкованной системы заземления (покрытие цинком методом горячего цинкования создает толщину цинкового покрытия от 50 мкм, что обеспечивает срок службы изделия более 25 лет);

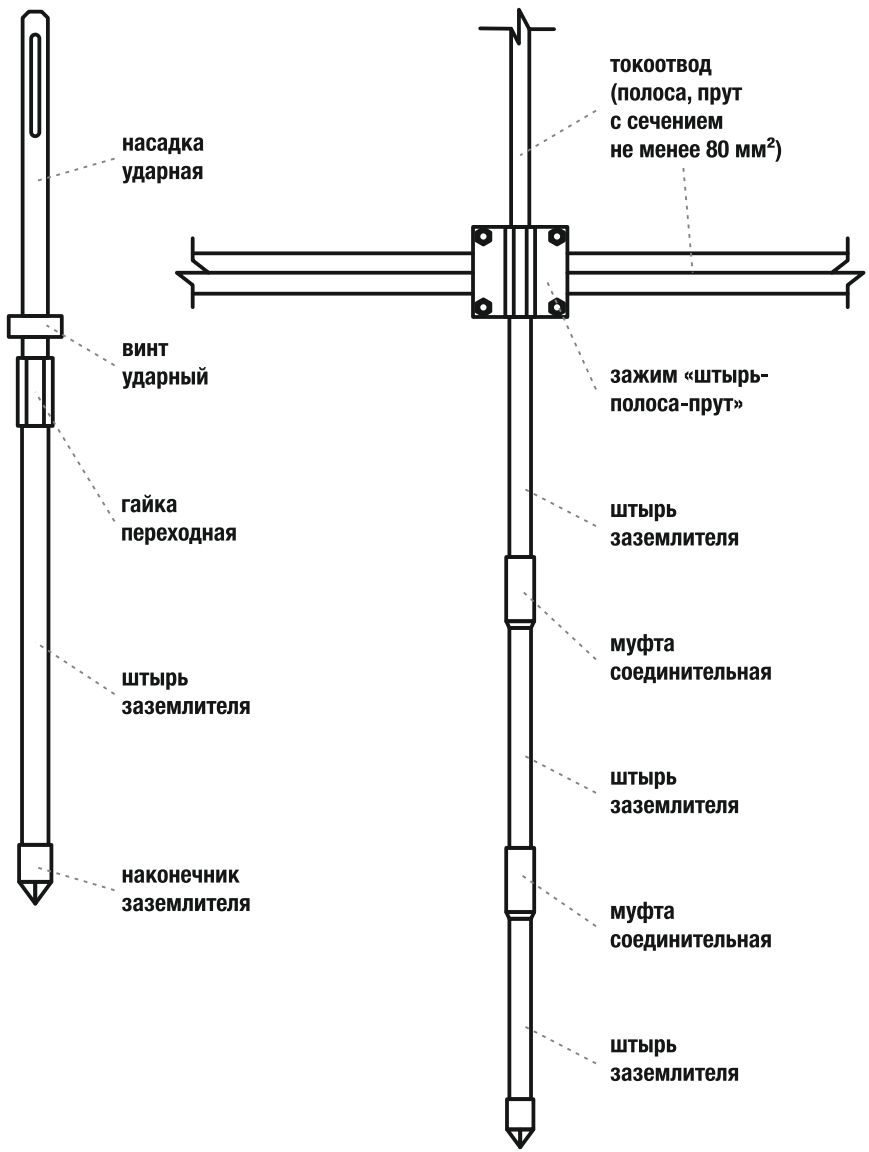
— Монтаж штыревой системы заземления может производиться даже одним человеком, что и обеспечивает оперативность работ по установке заземлителя, а также сводит земляные работы к минимуму;

— Штыревая система заземления универсальна в применении (может использоваться как снаружи зданий и сооружений, так и в подвальных помещениях).

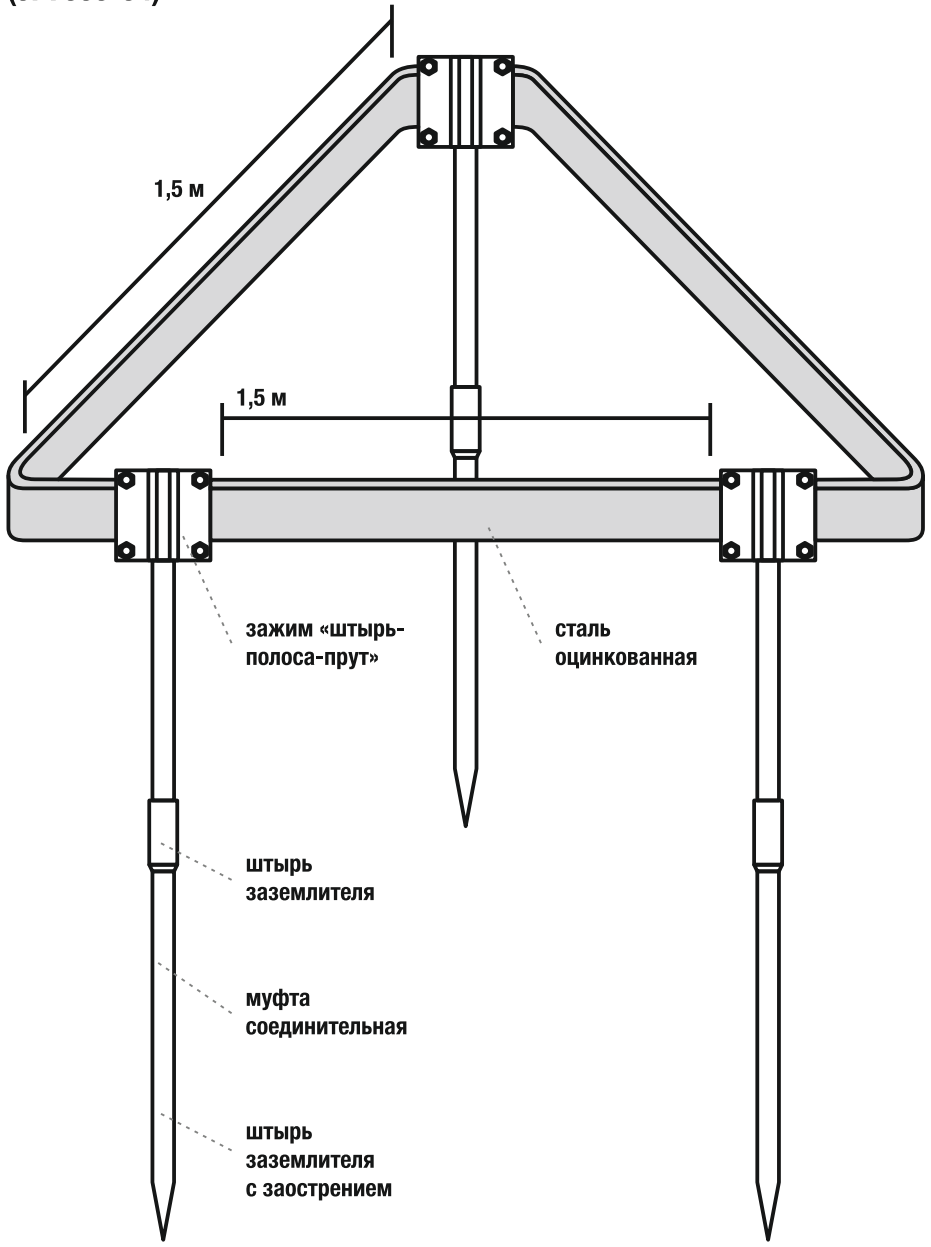
КОМПЛЕКТАЦИЯ

		JP7000-01	JP7000-02	JP7000-03	JP7000-04
	штырь заземлителя с заострением ∅16 × 1500 мм				3
	штырь заземлителя ∅16 × 1500 мм	2	3	4	3
	наконечник заземлителя ∅16 × 1500 мм	1	1	1	
	муфта соединительная ∅16 мм	1	2	3	3
	гайка переходная M16	1	1	1	1
	винт ударный M16 × 35 мм	1	1	1	1
	зажим «штырь- полоса-прут»	1	1	1	3
	полоса стальная оцинкованная 40 × 4 мм				3
	анти- коррозионная лента				1
	электропроводящая смазка ЭПС-98, 40 г	1	1	1	1

СХЕМА МОНТАЖА ГЛУБИННОГО ЗАЗЕМЛЕНИЯ (JP7000-01, JP7000-02, JP7000-03)



**СХЕМА МОНТАЖА КОНТУРНОГО ЗАЗЕМЛЕНИЯ
(JP7000-04)**



РЕКОМЕНДАЦИИ ПО МОНТАЖУ КОНТУРА ЗАЗЕМЛЕНИЯ

Необходимые материалы:

- + соответствующий комплект заземления;
- + проводник с сечением не менее 80 мм²;

Необходимые инструменты:

- + ручной ударный инструмент (кувалда) или перфоратор с насадкой SDS-max (ударная насадка для перфоратора приобретается отдельно);
- + два гаечных ключа №13;
- + ключ газовый.

На нижнюю часть штыря накручиваем наконечник заземлителя, на верхнюю — гайку переходную М16. В гайку вкручивается ударный болт до контакта со штырем.

При помощи ручного ударного инструмента (кувалда) штырь забивается в грунт до уровня, удобного для проведения дальнейших монтажных работ.

Далее со штыря выкручивается гайка с ударным болтом. На резьбу штыря наносится антикоррозионная токопроводящая смазка и накручивается муфта соединительная.

Затем резьба следующего штыря покрывается электропроводящей антикоррозионной смазкой и закручивается в муфту до полного контакта с предыдущим штырем.

При этом следует обращать внимание на обеспечение полного контакта штырей между собой, что необходимо для уменьшения ударной нагрузки на муфту соединительную и передачи энергии удара непосредственно от штыря к штырю. Затем штырь забивается в грунт.

Повторять вышеописанные операции до забивания всех штырей.

Для контура заземления 3 × 3 м остальные две точки забиваются на расстоянии 1,5 метра друг от друга по технологии описанной выше.

На смонтированные штыри крепится зажим соединительный «заземлитель-полоса-прут».

К зажиму присоединяется проводник с сечением не менее 80 мм². Место соединения обрабатывается любой защитной смазкой или обматывается антикоррозионной лентой. Для контура заземления 3 × 3 м все 3 точки соединяются между собой полосой горячей оцинковки 40 × 4 мм с помощью зажима. Место соединения обрабатывается любой защитной смазкой или обматывается антикоррозионной лентой.

ТРЕБОВАНИЯ БЕЗОПАСНОСТИ

Обеспечение вашей собственной безопасности и безопасности других людей является крайне важным.

Проводите все работы по монтажу комплекта заземления в защитных перчатках и защитных очках.

Перед началом работ убедитесь в соответствии на участке скрытых подземных коммуникаций и электрических проводов.

ТРАНСПОРТИРОВАНИЕ И ХРАНЕНИЕ

Транспортирование комплекта может осуществляться любым видом закрытого транспорта, обеспечивающим предохранение упакованных изделий от механических воздействий и воздействий атмосферных осадков.

Хранение комплекта должно осуществляться в упаковке производителя в закрытых помещениях при температуре окружающего воздуха от -45 °С до +70 °С и относительной влажности не более 90 % при +25 °С.

Утилизируются изделия с обычными бытовыми отходами.

ГАРАНТИЯ ИЗГОТОВИТЕЛЯ

Изготовитель гарантирует соответствие комплекта заземления нормативной документации при соблюдении потребителем условий эксплуатации, транспортирования и хранения.

Срок службы: 25 лет.

Гарантийный срок хранения, исчисляемый с даты производства: 3 года.

Гарантийный срок эксплуатации, исчисляемый с даты продажи: 2 года.

Изготовлено по ТУ ВУ 193498830.001-2021.

Изготовлено для ООО «ТД Комплект», г. Минск, ул. Кнорина, 50-302А.

Импортер/Поставщик в Российскую Федерацию: ООО «Садовая техника и инструменты», 105082, г. Москва, ул. Большая Почтовая, дом 40, строение 1, этаж 3, комната 7А

Завод-изготовитель: ООО «ТопАйрон», г. Минск, ул. Лещинского, д. 8, корпус №3, ком. №323.

Не подлежит обязательной сертификации.

СВИДЕТЕЛЬСТВО О ПРИЕМКЕ

Комплект заземления соответствует требованиям нормативной документации и признан годным к эксплуатации.

Дата
производства

ДД

ММ

ГГГГ

ОТМЕТКА О ПРОДАЖЕ

Дата продажи

ДД

ММ

ГГГГ

Продавец

Ф.И.О. (наименование)

телефон, подпись

Изделие получил новым, рабочим, с условиями гарантии обязуюсь ознакомиться.

Покупатель

Ф.И.О., телефон, подпись