

**MOLOT**

**Модель:**

**MDR 1024**

**Инструкция по эксплуатации  
и техническому обслуживанию**

**Дрель-шуруповерт**



**EAC**

## Содержание

Описание оборудования .....	4
Комплект поставки .....	5
Правила по технике безопасности .....	5
Общие правила безопасности .....	6
Эксплуатация .....	9
Уход и техническое обслуживание .....	11
Хранение и транспортировка .....	12
Устранение неисправностей .....	14
Гарантийное обязательство .....	14
Гарантийные талоны .....	17
Сервисные центры .....	19

# **MOLOT** Инструкция по эксплуатации и техническому обслуживанию Дрель-шурупверт

## **Уважаемый покупатель!**

Мы постоянно работаем над улучшением и усовершенствованием изделий под торговой маркой MOLOT.

В связи с этим технические характеристики, дизайн и комплектация могут меняться без предварительного уведомления.

Приносим Вам наши глубочайшие извинения за возможные причиненные этим неудобства.

Дрели-шурупверты MOLOT отличаются высокой прочностью и гарантированной надежностью. Данные дрели-шурупверты предназначены для завинчивания и отвинчивания шурупов/винтов, а также сверления отверстий в дереве, металле, керамике.



**ВНИМАНИЕ** - для уменьшения риска получения повреждения необходимо прочитать инструкцию по эксплуатации.

Внимательно изучите данную инструкцию по эксплуатации и техническому обслуживанию. Храните её в защищенном месте.

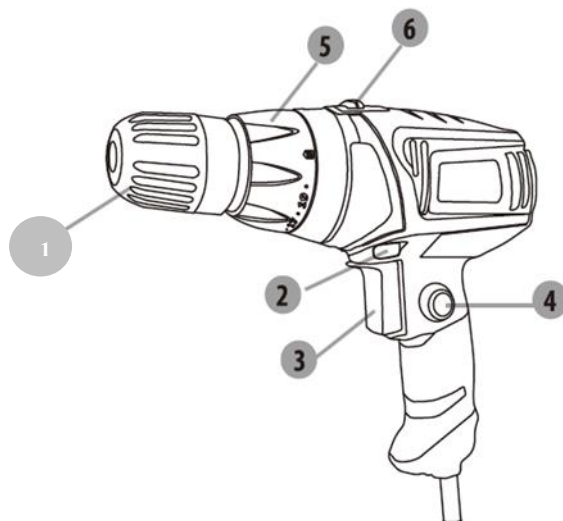
Данный электроинструмент не предназначен для использования лицами (включая детей) с пониженными физическими, чувственными или умственными способностями или при отсутствии у них жизненного опыта или знаний, если они не находятся под контролем или не проинструктированы об использовании прибора лицом, ответственным за их безопасность. Дети должны находиться под контролем для недопущения игры с электроинструментом.

Перед включением изделия в розетку, всегда проверяйте, что кнопка включения находится в положении «ВЫКЛ» и работает должным образом.

При наличии блокиратора на кнопке включения при прекращении энергоснабжения, обязательно переводить выключатель в положение ВЫКЛ для предотвращения самопроизвольного включения изделия.

При работе использовать наушники, перчатки, защитные очки, респиратор.

## Описание оборудования



1. Патрон быстрозажимной
2. Реверс
3. Курковый выключатель
4. Кнопка блокировки выключателя
5. Переключающее кольцо крутящего момента
6. Переключатель скорости

## Технические характеристики модели

Параметры \ Модель	MDR 1024
Номинальное напряжение / частота	230 В / 50 Гц
Номинальная потребляемая мощность	350 Вт
Номинальное число оборотов (1 скорость)	0-500 об/мин
Номинальное число оборотов (2 скорость)	0-1200 об/мин
Быстрозажимной патрон	10 мм
Макс. диаметры сверления:	
дерево	20 мм
сталь	10 мм
Реверс	есть
Максимальный крутящий момент	20 Нм
Число ступеней крутящего момента	20
Уровень звукового давления (дБ(А))	70
Уровень звуковой мощности (дБ(А))	80
Значение вибрации (мс-2)/К	3,2/1,01
Масса	1 кг

# MOLOT Инструкция по эксплуатации и техническому обслуживанию Дрель-шуруповерт



Устройство предназначено только для бытового применения внутри помещений. Необходимо периодически прекращать работу инструмента для охлаждения двигателя и других частей, что позволит продлить срок службы вашего инструмента. Диапазон температуры при эксплуатации электроинструмента от -9°C - +35°C. При температуре окружающей среды ниже -10°C или выше +35°C использование инструмента не рекомендуется. **Указанные технические характеристики могут варьироваться в пределах ±5%.**

## Комплект поставки

- Дрель-шуруповерт – 1 шт.
- Руководство по эксплуатации – 1 шт.

## Правила по технике безопасности

Следующие пиктограммы появляются на протяжении данного руководства:

	Указывает на опасность травмирования, риск для жизни и возможное повреждение прибора при невыполнении указанных инструкций.
	Указывает на опасность поражения электрическим током.

Внимательно прочитайте данную инструкцию по эксплуатации перед использованием устройства. Ознакомьтесь с функциями и методами работы данного устройства. Для обеспечения правильной работы, всегда придерживайтесь правил данной инструкции по эксплуатации. Данную инструкцию по эксплуатации следует всегда держать рядом с устройством.

При использовании данного электроинструмента необходимо соблюдать следующие основные меры предосторожности, чтобы обеспечить защиту от травм, поражения электрическим током или возникновения пожара. При использовании данного электроинструмента неукоснительно следуйте всем изложенным правилам данной инструкции. Уделите пристальное внимание правилам по технике безопасности



Перед включением устройства в питающую сеть убедитесь, что напряжение сети соответствует значению, указанному в технических характеристиках устройства.



Данный знак означает наличие в устройстве двойной изоляции в соответствии с EN60745: В соответствии с этим в проводе заземления нет необходимости.

# **MOLOT** Инструкция по эксплуатации и техническому обслуживанию Дрель-шурупверт

**Используйте соответствующее напряжение питания:** Напряжение питания должно соответствовать информации, указанной в технических характеристиках устройства.

**Используйте надлежащие удлинители:** Используйте удлинительные кабели, которые подходят для питания устройства. Удлинитель должен иметь сечение проводника, по меньшей мере 0.75мм<sup>2</sup>. Если удлинитель на катушке, необходимо обязательно раскрутить кабель на всю длину.

**Следует немедленно прекратить эксплуатацию устройства в случаях:**

1. Вилка, розетка, кабель питания имеют повреждения, порезы, надломы.
2. Поврежденный или сломанный выключатель (не включает или не выключает устройство).
3. Появление дыма или запаха гари.

## **Общие правила безопасности**



**ВНИМАНИЕ!** Внимательно читайте все правила безопасности и инструкции.

Несоблюдение предупреждений и инструкций может привести к поражению электрическим током, пожару или серьезной травме. Сохраните все инструкции и указания для будущего использования.

### **1 Безопасность рабочего места**

- Содержите рабочее место в чистоте и хорошо освещенным. Загроможденные или плохо освещенные рабочие места являются причиной травматизма.
- Не работайте с электроинструментом во взрывоопасной среде, такой, где присутствуют горючие жидкости, газы или пыль. Электроинструмент создает искры, которые могут воспламенить пыль или пары.
- Не допускайте детей и посторонних лиц во время работы с электроинструментом.
- Не отвлекайтесь – это может вызвать потерю контроля при работе и стать причиной травмы.

### **2 Электробезопасность**

- Вилка подключения прибора должна соответствовать подключаемой розетке. Запрещено модифицировать вилку каким-либо образом. Перед включением проверьте, соответствует ли напряжение питания Вашего электроинструмента сетевому напряжению; проверьте исправность кабеля, штепселя и розетки, в случае неисправности этих частей дальнейшая эксплуатация запрещается.
- Избегайте контакта тела с заземленными поверхностями, такими как трубы, радиаторы, электроплиты и холодильники. Существует повышенный риск поражения электрическим током, если ваше тело соприкасается с заземленным объектом.

# **MOLOT** Инструкция по эксплуатации и техническому обслуживанию Дрель-шурупверт

- Не подвергайте электроинструмент воздействию дождя или влажным условиям. Вода, попавшая в электроинструмент, увеличивает риск поражения электрическим током.

- Если использование электроинструмента во влажных местах неизбежно, ток к электроинструменту должен подаваться через специальное устройство-прерыватель, отключающее электроинструмент при утечке. Резиновые перчатки электрика и специальная обувь увеличат вашу личную безопасность.

- Аккуратно обращайтесь со шнуром питания. Никогда не используйте шнур питания для переноски, перемещения или извлечения вилки из розетки. Держите шнур вдали от источников тепла, масла, острых или движущихся частей. Поврежденный или запутанный шнур увеличивает риск поражения электрическим током.

- При работе с электроинструментом вне помещений, используйте удлинитель, подходящий для наружного использования. Использование кабеля, не пригодного для использования на открытом воздухе, увеличивает риск поражения электрическим током.

### **3 Личная безопасность**

- Будьте внимательны, постоянно следите за тем, что вы делаете, используйте здравый смысл при работе с электроинструментом.

- Не используйте электроинструмент, в то время как Вы утомлены или находитесь под воздействием лекарств или средств замедляющих реакцию, а также алкоголя или наркотических веществ. Это может привести к серьезной травме.

- Используйте средства индивидуальной защиты. Всегда надевайте защитные очки. Такие средства защиты, как респиратор, ботинки на нескользящей подошве, защитная каска и средства защиты органов слуха, используемые в надлежащих условиях, уменьшат риск получения травмы.

- Избегайте случайного запуска устройства. Убедитесь, что переключатель находится в выключенном положении перед подключением к источнику питания. Не держите палец на выключателе при переноске электроинструмента.

- Не тянитесь. Сохраняйте правильную стойку и равновесие при работе с электроинструментом. Это позволяет лучше контролировать электроинструмент в неожиданных ситуациях.

- Одевайте соответствующую одежду. Не носите свободную одежду или украшения. Держите волосы, одежду и перчатки подальше от движущихся частей. Свободная одежда, украшения или длинные волосы могут попасть в движущиеся части устройства. Руки должны быть сухими и чистыми.

- Если имеются устройства для подключения пылесборника или вытяжки пыли, убедитесь в том, что они подсоединены и используются правильно. Использование пылесборника снижает вероятность возникновения рисков, связанных с пылью.

### **4 Правила безопасности при работе с шурупвертами**

- Не перегружайте электроинструмент. Используйте подходящий электроинструмент для выполнения ваших задач. Правильно подобранный электроинструмент позволит выполнить работу эффективнее и безопаснее при условиях, для которых он был разработан.

# **MOLOT** Инструкция по эксплуатации и техническому обслуживанию Дрель-шурупверт

- Не используйте электроинструмент, если выключатель неисправен и не включает или не выключает устройство. Электроинструмент, который нельзя контролировать с помощью переключателя, несет в себе риски, поэтому немедленно должен быть отремонтирован.
- Отсоедините вилку от источника питания перед проведением любых регулировок, заменой принадлежностей или при хранении электроинструмента. Данная мера безопасности уменьшает риск непреднамеренного запуска электрического инструмента.
- Храните неиспользуемый электроинструмент в недоступном для детей месте и не позволяйте лицам, не знакомым с электроинструментом или данными инструкциями, работать с электроинструментом. Электроинструмент представляет опасность в руках неопытных пользователей.
- Поддерживайте электроинструмент в надлежащем состоянии. Проверяйте инструмент на предмет отсутствия биения совмещения и легкости перемещения подвижных частей, повреждения деталей, а также любых других условий, которые могут повлиять на работу электроинструмента. При наличии повреждений следует отремонтировать устройство перед использованием.
- Держите оснастку заточенной и чистой. Работа правильно ухоженной оснасткой с острыми режущими кромками увеличивает производительность и снижает риск перегрузки электроинструмента.
- Используйте принадлежности и насадки в соответствии с данными инструкциями, принимая во внимание рабочие условия и характер выполняемой работы. Использование электроинструмента для операций, отличающихся от тех, которые указаны в данной инструкции, может привести к опасной ситуации.
- Убедитесь, что используемая оснастка правильно установлена и надежно закреплена.
- Надежно закрепите обрабатываемый предмет. Используйте для этого специальные зажимные приспособления. Не удерживайте обрабатываемый предмет руками.
- Удерживайте машину за изолированные поверхности захвата, если режущий инструмент при работе может прикоснуться к скрытой проводке. При прикосновении режущего инструмента к находящемуся под напряжением проводу доступные металлические части ручной машины могут попасть под напряжение и вызвать поражение оператора электрическим током.

## **5 Правила безопасности при обслуживании электроинструмента**

- Перед началом работы включите устройство на 30 секунд без нагрузки. При обнаружении чрезмерной вибрации, посторонних шумов, повышенного искрения или иных неполадок немедленно выключите устройство; Обратитесь в сервис для устранения неисправности.
- Ремонт и сервисное обслуживание своего электроинструмента доверяйте только авторизованным сервисным пунктам и квалифицированному персоналу, использующему только оригинальные запасные части. Попытка



# MOLOT Инструкция по эксплуатации и техническому обслуживанию Дрель-шуруповерт

неквалифицированного ремонта, внесение изменений в конструкцию устройства не гарантирует дальнейшую корректность работы и безопасность электроинструмента.

## Эксплуатация



Перед установкой, ремонтом или обслуживанием прибора всегда выключайте устройство и выньте сетевую вилку из питающей розетки!

### Перед первым вводом в эксплуатацию

Проверьте, соответствует номинальное напряжение и частота питающей сети параметрам, заявленным в технических характеристиках устройства. Перед эксплуатацией устройства внимательно ознакомьтесь с данной инструкцией.

**Важно!** Перед началом работы проверьте электроинструмент на предмет возможных повреждений. Проверьте правильную установку всех элементов, свободный ход и исправность подвижных частей. Обязательно проверьте затяжку всех винтов электроинструмента и настройте все регулировки. Обращаем Ваше внимание, что инструмент отрегулирован и настроен на заводе-производителе, однако возможны незначительные отклонения ввиду транспортировки товара.

**Внимание!** Режим работы электроинструмента: S2. Необходимо прекращать работу инструмента после 10 минут непрерывной работы на 5 минут покоя.

### Установка и снятие бита/сверл

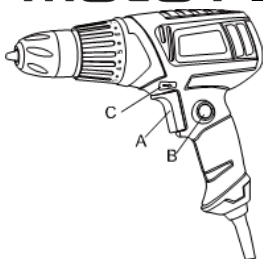


**ВНИМАНИЕ!** Перед выполнением любых регулировок и настроек всегда убедитесь, что инструмент выключен.

1. Разведите кулачки патрона руками, удерживая заднюю часть патрона и вращая переднюю часть в направлении против часовой стрелки, достаточно, чтобы свободно вставить бит/сверло в патрон.
2. Убедитесь, что бита/сверло полностью вставлено в патрон.
3. Удерживая заднюю часть патрона, поверните переднюю часть патрона по часовой стрелке до тех пор, пока кулачки патрона не зафиксируют бит/сверло. Следите, чтобы оснастка зафиксировалась без перекоса.

### Включение и выключение устройства

# MOLOT Инструкция по эксплуатации и техническому обслуживанию Дрель-шурупверт



1. Подключите шурупверт к сети электропитания. Убедитесь, что курковый выключатель **A** не находится в нажатом положении.
2. Для запуска шурупверта надавите на курковый выключатель. Выключатель чувствителен к силе нажатия. Максимальное нажатие соответствует максимальной скорости вращения двигателя шурупверта.
3. Отпустите курковый выключатель, чтобы остановить инструмент.
4. Для фиксации выключателя в нажатом положении воспользуйтесь кнопкой блокировки выключателя **B**. Для выключения нажмите повторно курковый выключатель и отпустите его.

## Переключение режимов прямого / реверсивного вращения

**ВНИМАНИЕ!** При изменении положения переключателя убедитесь, что курковый выключатель не находится в нажатом положении и двигатель в этот момент не вращается.

- Положение переключателя режимов прямого / реверсивного вращения **C** определяет направление вращения патрона шурупверта.
- Для выбора режима прямого вращения, отпустите курковый выключатель и переведите переключатель прямого / реверсивного вращения влево.
- Для выбора режима реверсивного вращения, отпустите курковый выключатель и переведите переключатель прямого / реверсивного вращения вправо.
- Для блокировки куркового выключателя переведите переключатель прямого / реверсивного вращения в центральное положение.

## Ограничение крутящего момента

Данный шурупверт оборудован многоступенчатым ограничителем крутящего момента. Это позволяет регулировать и ограничивать силу завинчивания шурупов/винтов.

Для установки крутящего момента поверните переключающее кольцо крутящего момента в необходимое положение.

При вращении кольца против часовой стрелки величина крутящего момента уменьшается.

При вращении кольца по часовой стрелке величина крутящего момента увеличивается. Крайнее положение по часовой стрелке блокирует предохранительную муфту и шурупверт устанавливается в режим сверления.

(Символ )

#### **Рекомендации по эксплуатации**

- Не используйте затупившиеся/поврежденные биты и сверла.
- Подбирайте правильный тип бит для откручивания и закручивания винтов/шурупов во избежание соскакивания рабочего инструмента.
- Для сверления дерева, используйте спиральные, перьевые, винтовые или корончатые сверла по дереву.
- Для сверления металла используйте спиральные сверла или корончатые сверла по металлу.
- Убедитесь, что обрабатываемая заготовка надежно зафиксирована.
- При сверлении тонкого материала используйте подкладку под материал, чтобы предотвратить повреждение материала.
- Усилие на шурупверт необходимо прилагать по направлению сверления во избежание заклинивания/повреждения сверла.
- Используйте достаточное усилие, чтобы процесс сверления шел, но не прилагайте чрезмерных усилий во избежание перегрузки/блокировки двигателя.
- Держите шурупверт крепко во избежание обратного вращения.
- Выбирайте такую скорость и усилие, которые позволяют производить сверление без перегрева заготовки и перегрузки устройства. Применение слишком большого давления при сверлении приводит к:
  - 1) перегреву сверла;
  - 2) преждевременному износу устройства;
  - 3) затуплению или повреждению сверла;
  - 4) сверлению некачественных отверстий.

- При необходимости сверления отверстий с большим диаметром рекомендуется просверлить отверстие меньшего диаметра, а затем завершить сверление сверлом необходимого диаметра. Кроме того, рекомендуется смазать сверло небольшим количеством масла, чтобы улучшить процесс сверления и увеличить срок службы сверла.

**ПРЕДУПРЕЖДЕНИЕ:** Если в процессе сверления сверло заклинило, немедленно отпустите курковый выключатель, остановите работу и определите причину заклинивания. Не нажимайте на выключатель, так как это может привести к повреждению двигателя.

- Чтобы свести к минимуму вероятность срыва и повреждение материала, при окончании сверления сквозного отверстия уменьшите давление на шурупверт.

## **Уход и техническое обслуживание**



**ВНИМАНИЕ!** Перед установкой, ремонтом или обслуживанием прибора вы всегда должны выключить устройство и вынуть сетевую вилку из розетки!

# **MOLOT** Инструкция по эксплуатации и техническому обслуживанию Дрель-шурупверт

- Ваш электроинструмент не требует дополнительной смазки или технического обслуживания.
- Обслуживание электроинструмента должно быть выполнено только квалифицированным персоналом уполномоченных сервисных центров. Обслуживание, выполненное неквалифицированным персоналом, может стать причиной поломки инструмента и травм.
- Каждые 50 часов эксплуатации рекомендуется производить сервисное обслуживание инструмента.
- При обслуживании электроинструмента, используйте только рекомендованные сменные расходные части, насадки, аксессуары.
- Использование не рекомендованных расходных частей, насадок и аксессуаров может привести к поломке электроинструмента или травмам. Использование некоторых средств для чистки, таких как: бензин, аммиак, и т.д. могут привести к повреждению пластмассовых частей.

## **Регулярное обслуживание:**

- Периодически протирайте устройство чистой тканью или продувайте его помощью сжатого воздуха на низком давлении.
- Держите подвижные части, выключатели, патрон, вентиляционные отверстия и корпус устройства чистыми и свободными от грязи и пыли, насколько это возможно.
- Мы рекомендуем Вам выполнять очистку устройства всегда сразу после его использования.
- Очищайте устройство регулярно протирать влажной ткани и небольшого количества жидкого мыла. Не используйте моющие средства и растворители, которые могут повредить пластиковые детали оборудования.

## **Хранение и транспортировка**

- Храните электроинструмент в безопасном и защищенном от влаги месте, вдали от детей.
- Запрещается хранить устройство вблизи кислот, щелочей и других агрессивных химических веществ.
- При транспортировке складывайте устройство в оригинальную упаковку или подходящий по размерам ящик с плотными стенками.

## **Защита окружающей среды**



Устройства, которые больше не подлежат эксплуатации, не следует утилизировать вместе с бытовыми отходами. Необходимо их утилизировать в соответствии с экологическими требованиями. Пожалуйста, утилизируйте устройство там, где для этого есть такая возможность. Проконсультируйтесь с местными властями по вопросам утилизации.

Повторное использование уменьшает потребность в поисках нового места захоронения отходов и сырья. Повторное использование вторичного сырья уменьшает загрязнение окружающей среды. Пожалуйста, утилизируйте отходы и опасное сырье там, где для этого есть такая возможность. Проконсультируйтесь с местными властями по вопросам утилизации.

## **КРИТЕРИИ ПРЕДЕЛЬНЫХ СОСТОЯНИЙ, КРИТИЧЕСКИЕ ОТКАЗЫ И ДЕЙСТВИЯ ПЕРСОНАЛА**

### **Ошибочные действия персонала, которое приводят к инциденту или аварии**

Для предотвращения ошибочных действий, персоналу перед началом использования необходимо внимательно изучить руководство по эксплуатации. Выполнение требований и рекомендаций руководства по эксплуатации предотвратит возможные ошибочные действия при работе с устройством, обеспечит оптимальное функционирование аппарата и продление срока его службы.

### **Основные ошибочные действия**

Начало эксплуатации устройства без прочтения руководства по эксплуатации и ознакомления с устройством нагревателя.

Оставление работающего устройства без присмотра.

Допуск к использованию устройством лицами (включая детей) с пониженными физическими, чувственными или умственными способностями или при отсутствии у них жизненного опыта или знаний.

Неиспользование при эксплуатации устройства средств индивидуальной защиты (наушники, очки или защитную маску).

### **Перечень критических отказов**

Выход из строя элементов управления.

Выход из строя основных силовых компонентов.

Критическое повреждение элементов корпуса.

### **Действия персонала в случае инцидента, критического отказа или аварии**

В случае инцидента, критического отказа и (или) аварии следует прекратить дальнейшие работы и оценить причину инцидента.

При отказе оборудования, и отсутствии информации в инструкции по эксплуатации по устранению неполадки необходимо обратиться в сервисную службу.

Замена изношенных частей должна производиться квалифицированными специалистами сервисной службы.

### **Критерии предельного состояния**

Критериями предельного состояния устройства считаются поломки (износ, коррозия, деформация, старение, трещины или разрушения) узлов и деталей или их совокупность при невозможности их устранения в условиях авторизованных сервисных центров оригинальными деталями или экономическая нецелесообразность проведения ремонта. Устройство и его детали, вышедшие из строя и не подлежащие ремонту, необходимо сдать в специальные приёмные пункты по утилизации.

## Устранение неисправностей

Неисправность	Возможная причина	Способ устранения
<b><u>Выключатель включен, но двигатель не работает</u></b>	Неплотное соединение сетевого шнура.	Проверьте соединение.
	Выключатель неисправен.	Замените выключатель.
	Поврежден сетевой шнур.	Осмотрите сетевой шнур на предмет видимых повреждений. Замените сетевой шнур.
<b><u>Выключатель включен, двигатель не работает или работает очень медленно, посторонние шумы</u></b>	Нарушение контакта выключателя.	Замените выключатель.
	Повреждение частей редуктора.	Обратитесь в сервисный центр.
	Чрезмерная нагрузка на инструмент.	Не перегружайте инструмент во время выполнения задачи.
<b><u>Устройство перегревается</u></b>	Попадание посторонних объектов внутрь двигателя.	Удалите посторонние объекты.
	Перекрытие вентиляционных отверстий.	Убедитесь, что вентиляционные отверстия ничем не заблокированы.
	Отсутствие или недостаточное количество смазки.	Замените смазку.
	Чрезмерная нагрузка на инструмент.	Не перегружайте инструмент во время выполнения задачи.
<b><u>Сильное искрение</u></b>	Короткое замыкание ротора.	Необходимо заменить ротор. Обратитесь в сервисный центр.
	Угольные щетки изношены или повреждены.	Проверьте угольные щетки. При необходимости замените их.
	Износ коллектора.	Необходимо заменить ротор. Обратитесь в сервисный центр.

**ВНИМАНИЕ!** Для вашей собственной безопасности никогда не производите демонтаж/монтаж/замену деталей или аксессуаров электроинструмента во время работы устройства. В случае неисправности или повреждений электроинструмента обращайтесь в ремонт только в специализированные сервисные центры.

## Гарантийное обязательство

Для инструмента MOLOT предусмотрена гарантия в соответствии с законами и специфическими особенностями каждой страны. Если законодательством не установлены сроки гарантийного обслуживания, их устанавливает торговое представительство, которое занимается реализацией нашей продукции.

# **MOLOT** Инструкция по эксплуатации и техническому обслуживанию Дрель-шурупверт

Началом гарантийного срока является дата продажи инструмента, а подтверждением – правильно заполненный гарантийный талон, наличие товарного чека или документа, заменяющего его.

Для осуществления гарантийного обслуживания вам необходимо обратиться в ближайший сервисный центр, осуществляющий ремонт нашего инструмента. Список сервисных центров приведен на странице 19 данной инструкции.

При сдаче инструмента в сервисный центр нужно представить его в чистом виде с указанием дефекта, в оригинальной упаковке, с инструкцией по эксплуатации и заполненным гарантийным талоном, а также товарным чеком или документом, заменяющим его.

Дефекты сборки изделия, допущенные по вине изготовителя, устраняются бесплатно после проведения сервисным центром диагностики изделия.

Если неисправность произошла по вине пользователя, стоимость услуг по ремонту переносится на себя пользователь.

Сроки выполнения работ зависят от сложности устранения причины дефекта и устанавливаются сервисным центром, который принял инструмент в ремонт.

Гарантийное обслуживание не производится в следующих случаях:

- Использования инструмента в целях, не предусмотренных инструкцией по эксплуатации;
- Отсутствия:
  1. Правильно заполненного гарантийного талона, товарного чека, подтверждающего дату покупки и срок гарантии, или другого документа, заменяющего его;
  2. Инструкции по эксплуатации, наклейки на инструменте с серийным номером завода-изготовителя;
- Естественного износа механизмов и узлов, имеющих ограниченный период работоспособности;
- Профилактики и замены быстроизнашиваемых деталей;
- Перегрузки или интенсивного использования, следствием которых являются:
  1. одновременный выход из строя одного или более функционально связанных деталей и узлов;
  2. сгорание, обугливание, оплавление под воздействием высокой внутренней температуры деталей (нагревательные элементы, кнопки, провода, корпуса);
- механических повреждений, наличия внутри инородных предметов;
- вскрытия, а также ремонта, который был произведён не специалистами сервисных центров, ремонтирующих инструмент MOLOT.

Гарантия не распространяется на расходные материалы и принадлежности, которые частично входят в комплект поставки.

Взаимоотношения между потребителем и изготовителем при выявленных неисправностях изделия осуществляются в соответствии с законом «О защите прав потребителей».

# **MOLOT** Инструкция по эксплуатации и техническому обслуживанию Дрель-шурупверт

В случае использования инструмента в производственных целях сроки гарантийного обслуживания могут быть сокращены.

**Гарантийный срок – 12 месяцев.**

**Производитель:** Skipfire Limited, Romanou, 2, TLAIS TOWER, 6th floor, office 601, P.C.1070, Nicosia, Cyprus, на заводе-производителе в Китае (Shanghai World-Pro Tools Co. Ltd. Адрес: Room 406,Block 6,№.399,Cailun Road, Pudong New District, Shanghai, Shanghai, China) для MOLOT.

**Импортер в Республику Беларусь:** ООО «ТД Комплект», Республика Беларусь, 220103, г. Минск, ул. Кнорина 50, к. 302А, Тел.: +375 (17) 511-33-33. Сайт: [tools.by](http://tools.by).

**Импортер в Российскую Федерацию:** ООО «САДОВАЯ ТЕХНИКА И ИНСТРУМЕНТЫ», 105082, г. Москва, ул. Большая Почтовая, дом 40, строение 1, этаж 3, комната 7А. Сайт: [www.stiooo.ru](http://www.stiooo.ru).

**Сертификат соответствия №ЕАЭС RU С-СУ.НВ27.В.00087/20.  
Срок действия по 19.01.2025 включительно.**

Срок службы изделия – 5 лет при его правильной эксплуатации.

По истечении срока службы необходимо произвести техническое обслуживание квалифицированными специалистами в сервисной службе за счет владельца, с удалением продуктов износа и пыли.

Использование изделия по истечении срока службы допускается только в случае его соответствия требованиям безопасности данного руководства.

В случае если изделие не соответствует требованиям безопасности, его необходимо утилизировать.

Изделие (в том числе аккумуляторы) не относится к обычным бытовым отходам. В случае утилизации необходимо доставить его к месту приема соответствующих отходов.

Дата изготовления:

06/2021

**С условиями гарантийного обслуживания ознакомлен(а).**

**При покупке изделие было проверено.**

**Претензий к упаковке, комплектации и внешнему виду не имею.**

Подпись покупателя \_\_\_\_\_



**Гарантийные талоны**

ДЕЙСТВИТЕЛЕН ПРИ ЗАПОЛНЕНИИ

**ТАЛОН №1  
на гарантийный ремонт**(модель: \_\_\_\_\_)  
Серийный номер: \_\_\_\_\_**Заполняет торговая организация:**Продан: \_\_\_\_\_  
(наименование и адрес предприятия)

Дата продажи: \_\_\_\_\_

Продавец: \_\_\_\_\_

(подпись)

\_\_\_\_\_

(ФИО)

Место  
для печати

ДЕЙСТВИТЕЛЕН ПРИ ЗАПОЛНЕНИИ

**ТАЛОН №2  
на гарантийный ремонт**

(модель: \_\_\_\_\_)

Серийный номер: \_\_\_\_\_

**Заполняет торговая организация:**Продан: \_\_\_\_\_  
(наименование и адрес предприятия)

Дата продажи: \_\_\_\_\_

Продавец: \_\_\_\_\_

(подпись)

\_\_\_\_\_

(ФИО)

Место  
для печати



**Инструкция по эксплуатации и техническому обслуживанию  
Дрель-шурупверт**

**Заполняет ремонтное предприятие:**

\_\_\_\_\_  
(наименование и адрес предприятия)

Исполнитель: \_\_\_\_\_ (\_\_\_\_\_) \_\_\_\_\_  
(подпись) (ФИО)

Владелец: \_\_\_\_\_  
\_\_\_\_\_  
(подпись владельца) (ФИО)

Утверждаю: \_\_\_\_\_ Дата ремонта:  
(подпись)

\_\_\_\_\_  
(должность)

\_\_\_\_\_  
(ФИО руководителя ремонтного предприятия)

Место  
для печати

**Заполняет ремонтное предприятие:**

\_\_\_\_\_  
(наименование и адрес предприятия)

Исполнитель: \_\_\_\_\_ (\_\_\_\_\_) \_\_\_\_\_  
(подпись) (ФИО)

Владелец: \_\_\_\_\_  
\_\_\_\_\_  
(подпись владельца) (ФИО)

Утверждаю: \_\_\_\_\_ Дата ремонта:  
(подпись)

\_\_\_\_\_  
(должность)

\_\_\_\_\_  
(ФИО руководителя ремонтного предприятия)

Место  
для печати

## Сервисные центры

BY	Минск	ул. Машиностроителей 29а	+375 29 601 20 01
			+375 29 325 85 38
			+375 29 601 20 01
BY	Брест	ул. Краснознаменная, 8	+375 29 820 07 06
			+375 29 168 20 72
BY	Витебск	ул. Двинская, 31	+375 212 65 73 24
			+375 29 168 40 14
BY	Гомель	ул. Карбышева, 9	+375 44 492 51 63
			+375 25 743 35 19
BY	Гродно	ул. Господарчая 23А	+375 152 43 63 68
			+375 29 169 94 02
BY	Могилев	ул. Вишневецкого, 8А	+375 222 285 285
			+375 29 170 33 94
RU	Астрахань	ул. 5-я Линейная, 30	8 (8512) 59-97-00
RU	Брянск	пер. Металлистов д. 4А	8 (4832) 57-18-76
RU	Казань	пр. Ямашева, 51	8 (843) 200-95-72
RU	Калуга	ул. Дзержинского д.58 ,2.	8(4842) 57-58-46
RU	Калуга	ул. Салтыкова – Щедрина д.91	8(4842) 57-57-02
RU	Киров	Калужская обл, г. Киров, пер. Базарный, дом 2	8(48456) 5-49-87
RU	Клинцы	ул. Займищенская, 15А	8 (483) 364-16-81
RU	Курск	ул. Ленина,12	8 (4712) 51-20-10
RU	Москва	ул. 1-я Энтузиастов, д.12	8 (495) 783-02-02
RU	Нерехта	Костромская обл, г. Нерехта, ул. Орджоникидзе, д.12	8(49431) 7-53-63
RU	Новозыбков	ул. Коммунистическая, 8	8 (483) 364-16-81
RU	Ногинск	ул. Рабочая д. 42	8(916)627-73-48
RU	Орел	ул. Городская, 98	8 (4862) 71-48-03
RU	Санкт-Петербург	ул. Черняховского, 15	8 (812) 572 30 20
RU	Санкт-Петербург	г. Красное село, Проспект Ленина, 75 вход со двора	8(812)214-18-74
RU	Саратов	Ул. 4-я Окольная, д. 15А	8(8452)45-97-11
RU	Тамбов	ул. Пионерская д.22	8(4752) 42-22-68
RU	Тверь	ул. Дарвина д.10	8(904) 026-95-30
RU	Унеча	ул. Залинейная, 1	8 (483) 512-49-33
RU	Чебоксары	Марпосадское шоссе 9	8(8352) 38-02-22
KZ	Астана	ул. Толстого, 17/1, вп 2	8 (7172) 52-15-77
			8 (707) 996-14-36-
KZ	Атырау	ул. Атамбаева, 7	8 (7172) 25-28-64
KZ	Усть-Каменогорск	ул. Протозанова, 59	8 (7232) 24-12-94
AM	Ереван	Ул. А. Бабаджян, 60/2	8 (7411) 360-360

