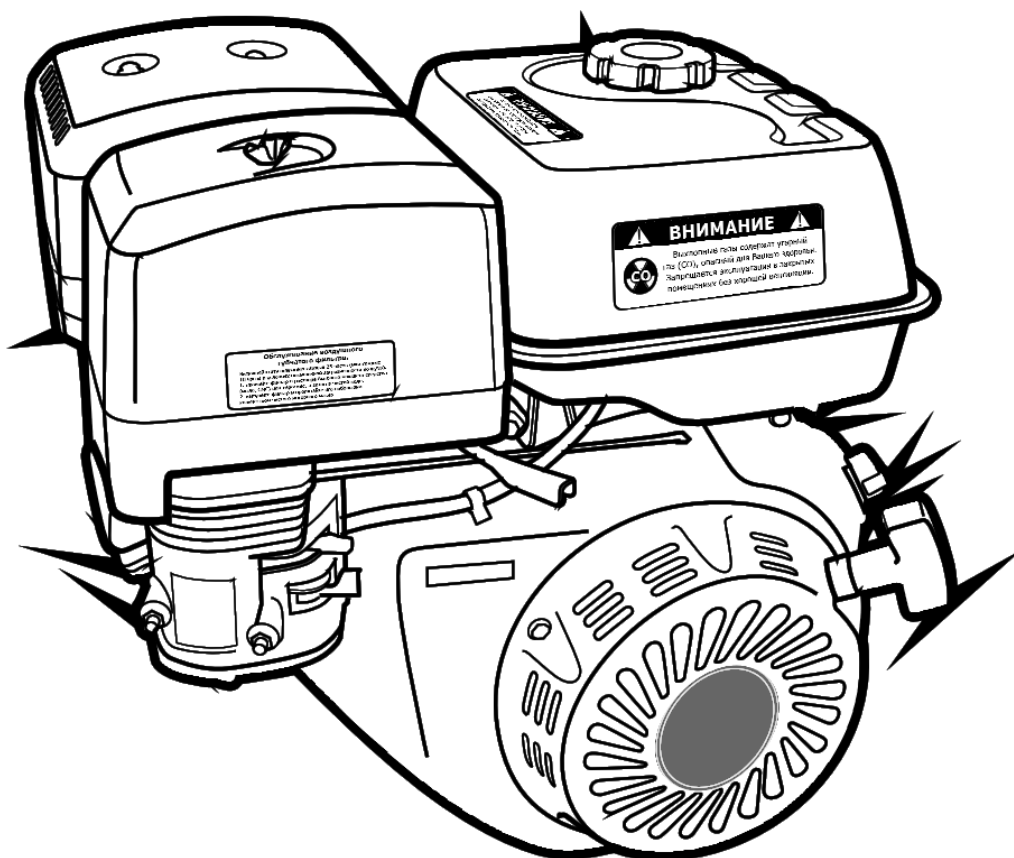




Руководство по эксплуатации и обслуживанию бензиновых двигателей



SL-168F / SL-177F / SL-188F



ЧУГУННАЯ
ГИЛЬЗА



РУЧНОЙ
СТАРТЕР



НИЗКИЙ РАСХОД
ТОПЛИВА



ДАТЧИК УРОВНЯ
МАСЛА

Produced / Дата изготовления: 12/2022

Данное руководство

является необходимой частью сопроводительной технической документации. Для обеспечения безотказной работы двигателя просим Вас перед вводом в эксплуатацию внимательно ознакомиться с настоящим Руководством, точно соблюдать правила обращения с изделием и правила техники безопасности.

Уважаемый Покупатель!

Благодарим Вас за выбор бензинового двигателя ASILAK. Данное изделие разработано на основе современных технологий.

Серия двигателей ASILAK - это легкий старт, экономия топлива и простота управления.

Двигатели этой серии направлены на использование в самых различных областях. Использование двигателей OHV гарантирует высокий уровень обслуживания, что делает серию двигателей ASILAK идеальным помощником в фермерском хозяйстве. Модели двигателей в серии ASILAK с горизонтально-расположенным валом идеально подойдут для любого оборудования, начиная от маленьких насосов и генераторов и заканчивая бетономешалками, машинами для прокладки траншей, строительной техники и пр.

Система очистки воздуха, механизм смазки подвижных частей, система поддержания оптимальной температуры масла сделают работу с двигателями простой и безопасной.

Серия двигателей ASILAK постоянно расширяется новыми моделями и отличается эргономичной конструкцией, обеспечивающей удобство её использования, продуманным дизайном, высокой мощностью и производительностью. В связи с изменениями в технических характеристиках и в дизайнах устройств содержание руководства может не полностью соответствовать приобретенному двигателю. Производитель оставляет за собой право вносить изменения в конструкцию отдельных деталей без предварительного уведомления. Имейте это в виду, читая руководство по эксплуатации.

Внимание!

Перед эксплуатацией двигателя **ВНИМАТЕЛЬНО** ознакомьтесь с данным руководством. Невыполнение требований руководства может привести к серьезным травмам.

ПРЕДУПРЕЖДАЮЩИЕ ТАБЛИЧКИ

Эти таблички предупреждают пользователя о потенциальной опасности, которая может привести к тяжкому травматизму. Необходимо внимательно прочитать их.

Если табличка отваливается или перестает быть читаемой, необходимо обратиться к дилеру двигателей для её замены.

За любыми дополнительными мерами предосторожности, которые следует соблюдать при запуске, остановке и эксплуатации двигателя, или защитной одежде, которая может потребоваться при эксплуатации оборудования, следует обращаться к инструкциям, предоставляемым вместе с оборудованием, приводимым от данного двигателя.

1. Устройство двигателя

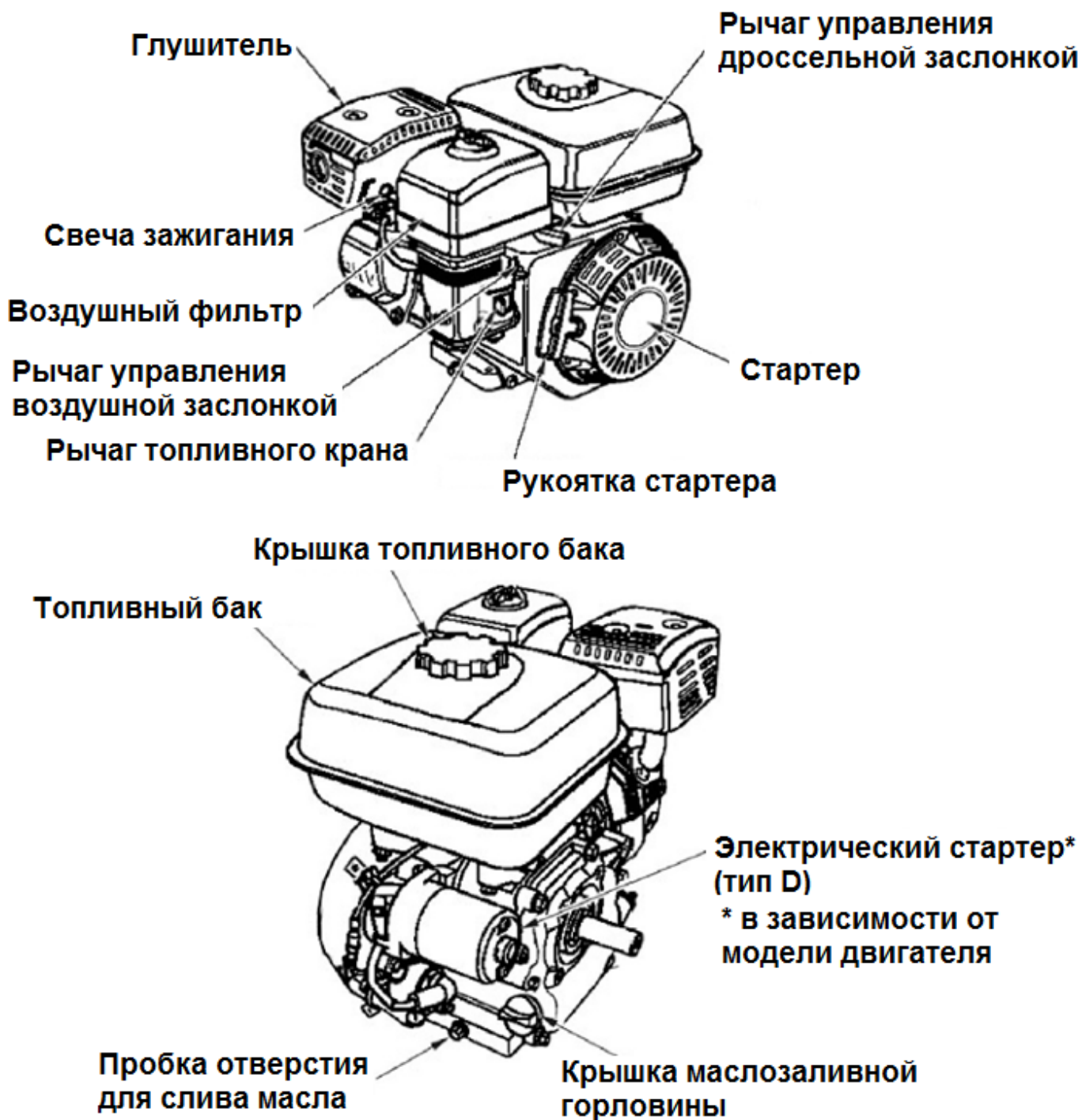


Рис. 1 – Органы управления и особенности конструкции

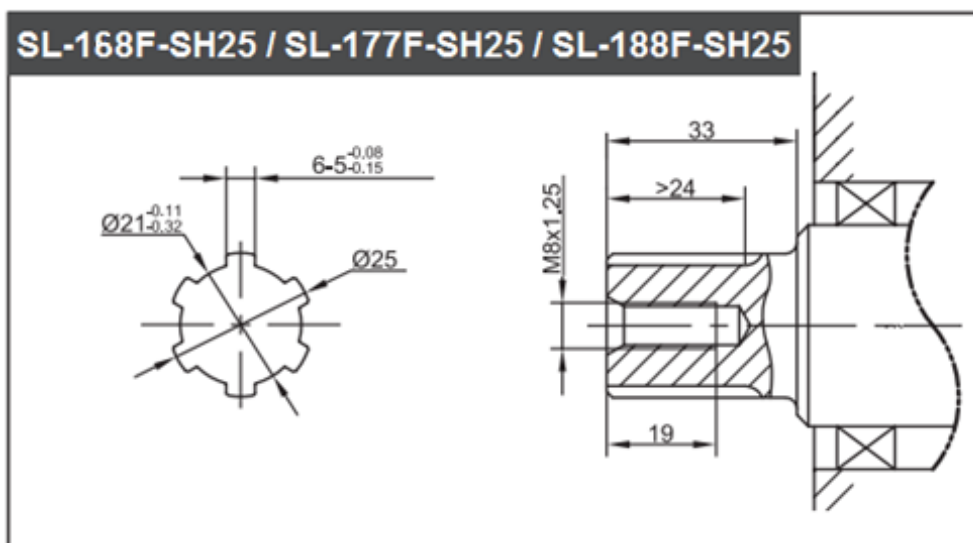
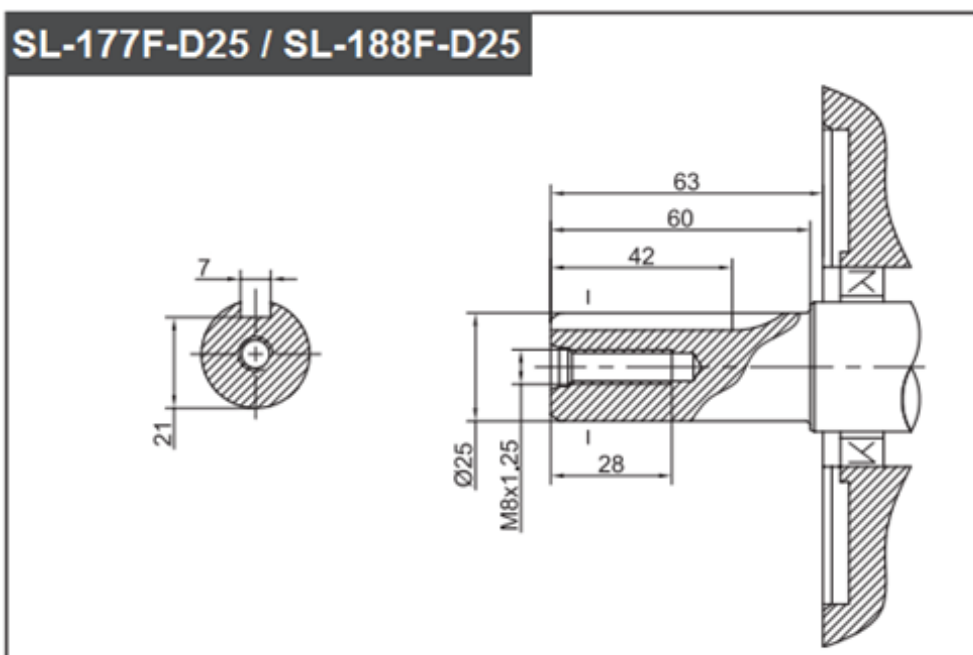
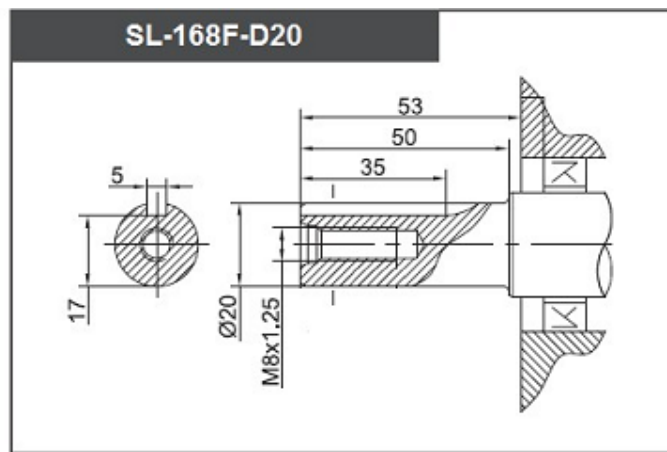
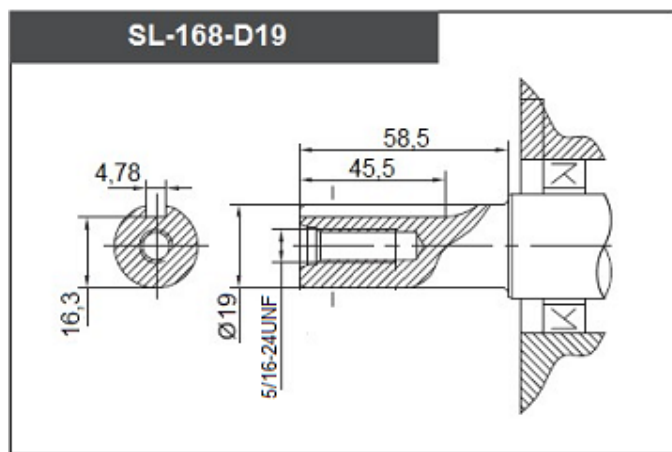


Рис. 2 – Типы валов

2. Основные технические характеристики

Технические характеристики	Наименование модели						
	SL-168F			SL-177F		SL-188F	
	артикул			артикул		артикул	
	SL-168F-D19	SL-168F-D20	SL-168F-SH25	SL-177F-D25	SL-177F-SH25	SL-188F-D25	SL-188F-SH25
Тип вала (шпонка/шлиц)	Шпонка	Шпонка	Шлиц	Шпонка	Шлиц	Шпонка	Шлиц
Диаметр вала (мм)	19	20	25	25	25	25	25
Максимальная мощность, кВт (л.с.) об/мин	4,8 (6,5) 3600			6,6 (9,0) 3600		9,5 (13,0) 3600	
Максимальный крутящий момент, Нм / об/мин	13,0 / 3600			19,31 / 3600		26,5 / 3600	
Рабочий объем, см ³	196,0			270,0		389,0	
Удельный расход топлива, г/кВт·ч	395						
Тип запуска	Ручной стартер						
Воздушный фильтр	Фильтрующий элемент комбинированного типа (бумажный+поролоновый)						
Топливо	Автомобильный неэтилированный бензин марки АИ-92						
Масло	Моторное масло SAE 10W-40						
Объем топливного бака	3,6			6,0		6,0	
Емкость масляного картера, л	0,6			1,1		1,1	
Габаритные размеры (ДхШхВ), мм	365x295x320			400x330x400		405x345x445	
Масса нетто, кг	14			24		30,5	
Масса брутто, кг	15,5			26		32,5	

3. Комплект поставки

1. Двигатель в сборе.
2. Ключ свечной.
3. Руководство по эксплуатации.

4. Основные меры безопасности

Двигатели разработаны, чтобы обеспечить надежную и безопасную работу при соблюдении всех правил инструкции по эксплуатации. Прежде чем приступить к работе, внимательно прочтите данное руководство. Несоблюдение правил эксплуатации может стать причиной получения травмы или повреждения оборудования. Ознакомьтесь с работой рычагов управления. Знайте, что делать в экстренных ситуациях.

Обратите особое внимание на информацию, которой предшествуют следующие заголовки:
ПРЕДУПРЕЖДЕНИЕ! Указывает на опасную ситуацию, которая, если ее не избежать, может привести к смертельному исходу или получению серьезных травм.

ОСТОРОЖНО! Указывает на опасную ситуацию, которая, если ее не избежать, может привести к получению травм средней тяжести.

ВНИМАНИЕ! Обозначает вероятность повреждения оборудования при несоблюдении инструкций по эксплуатации изделия.

4.1 Эксплуатация

Избегайте отравляющего действия угарного газа! Выхлопные газы двигателя содержат угарный газ (СО), вредный для организма человека. Выхлоп угарного газа может вызвать головные боли, головокружения, тошноту и даже смерть. СО – это бесцветный без запаха газ, который может присутствовать в рабочем помещении, даже если он не виден или не воспринимается по запаху. Если вы испытываете указанные симптомы действия СО, немедленно покиньте помещение, отдышитесь на свежем воздухе и обратитесь за медицинской помощью.

Во избежание воздействия угарного газа на Ваш организм выполняйте следующие меры предосторожности:

- Не запускайте двигатель в плохо вентилируемых помещениях (склады, гаражи, подвалы, крытые автостоянки, жилые помещения, котлованы). Даже при использовании шланга для отвода отработавших газов ядовитые газы, выходящие из двигателя, могут попадать в окружающее пространство, поэтому необходимо следить за обеспечением достаточной вентиляции. Работа двигателя в закрытых помещениях возможна только при условии соблюдения всех существующих узаконенных положений.
- Не запускайте двигатель в местах, где выхлопные газы могут проникнуть в здания через открытые окна и двери.
- **Избегайте воспламенения топлива!** Пары топлива легковоспламеняемы и могут взрываться. При несоблюдении правил безопасности пары топлива могут распространяться около двигателя и вспыхнуть от искры или пламени.
- Не храните двигатель с заправленным топливным баком!
- Не курите во время эксплуатации двигателя!
- **Избегайте воспламенения от других источников!** Для снижения риска возникновения пламени используйте двигатель вдали от легковоспламеняющихся предметов (скошенная трава, сено, промасленная ветошь, любые виды топлива и прочие горючие материалы).
- **Избегайте прикосновения к горячим частям двигателя!** Глушитель и другие части двигателя сильно нагреваются в течение работы и остаются горячими после остановки двигателя некоторое время. Для предотвращения серьезных ожогов избегайте прикосновения к горячим частям двигателя!
- **Избегайте случайных запусков!** Для предотвращения случайных запусков при обслуживании двигателя всегда переводите выключатель двигателя в положение «OFF» и отсоединяйте высоковольтный провод свечи зажигания и отводите его в сторону от свечи.
- **Не проверяйте наличие искры при вывернутой свече зажигания!**
- **Не заводите двигатель при вывернутой свече зажигания!**
- **Обеспечивайте защиту органов слуха!** В случае длительного пребывания в непосредственной близости с работающим двигателем необходимо пользоваться средствами защиты органов слуха (наушники, беруши).

4.2 Транспортировка

Не перевозите двигатель с топливом в топливном баке или с открытым топливным краном. Пары бензина или пролитый бензин могут воспламениться.

Транспортирование осуществляется крытым транспортом любого вида, обеспечивающим сохранность изделия, в соответствии с правилами перевозок грузов, действующими на данном виде транспорта. При транспортировании должны быть исключены любые возможные удары и перемещения упаковки с устройством внутри транспортного средства. При этом необходимо обеспечить защиту от повреждений изделия при падении или ударах.

4.3 Хранение

Храните двигатель в сухом месте для защиты узлов и деталей от коррозии, в штатном (как во время работы) положении.

Не храните двигатель с заправленным топливным баком.

4.4 Защита окружающей среды

Эксплуатируйте двигатель таким образом, чтобы защитить окружающую среду и природные ресурсы нашей планеты. Не допускайте утечек топлива и масла в землю, в воду или канализационные стоки.

5. Подготовка к работе

Перед первым запуском двигателя внимательно изучите общие рекомендации по техническому обслуживанию данного Руководства!

5.1 Проверка уровня масла

ВНИМАНИЕ! Работа двигателя при низком уровне масла может привести к его повреждению. Каждый раз перед запуском двигателя и через каждые пять часов работы двигателя проверяйте уровень масла. Поддерживайте уровень масла между отметками Min и Max на масляном щупе или по краю маслоналивной горловины (рис. 3, рис. 4).

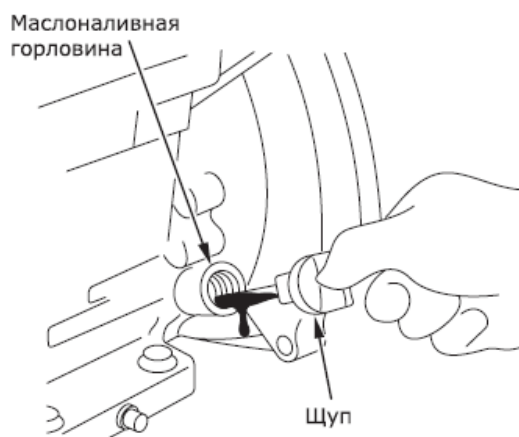


Рис. 3 – Контроль уровня масла в картере двигателя

ВНИМАНИЕ! Двигатель поставляется без масла в картере двигателя.

5.2 Заполнение масляного картера

Заполнение масляного картера производится в следующем порядке:

- расположите агрегат, на котором установлен двигатель, на ровной (горизонтальной) поверхности, двигатель должен быть заглушен;

- отверните и извлеките масляный щуп-пробку из картера двигателя, протрите её чистой ветошью;
- вставьте щуп обратно в отверстие маслосливной горловины;
- извлеките масляный щуп, проверьте уровень масла. Если уровень масла низкий, медленно долейте масло до нужного уровня по меткам на щупе или краю маслосливной горловины (рис. 4);
- установите щуп в отверстие маслосливной горловины и надежно заверните.

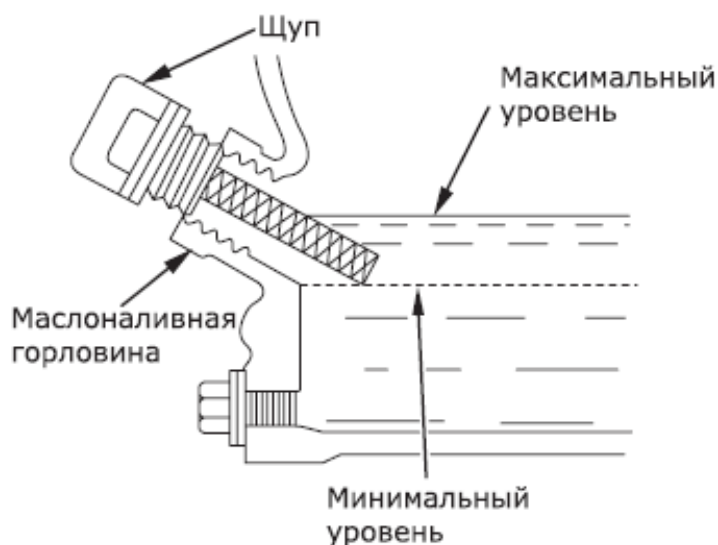


Рис. 4 – Заполнение маслом картера двигателя

ВНИМАНИЕ! Система предупреждения о низком уровне масла предназначена для предотвращения повреждения двигателя вследствие недостаточного уровня масла в его картере. До того, как уровень масла в картере может опуститься ниже безопасной величины, система предупреждения о низком уровне масла автоматически остановит двигатель (выключатель двигателя будет оставаться в положении включения (ON)). Однако, во избежание неудобств, связанных с неожиданной остановкой двигателя, необходимо всегда проверять уровень масла в двигателе перед запуском.

При несвоевременной замене масла, датчик топлива может заклинить в одном положении, поэтому нельзя надеяться только на защиту, проверяйте уровень масла перед каждым запуском. Двигатель должен быть заправлен моторным маслом до необходимого уровня.

Если двигатель останавливается и не запускается, необходимо проверить уровень масла в двигателе перед поиском и устранением неисправностей в других местах.

5.3 Выбор типа масла

Моторное масло является основным фактором, который влияет на эксплуатационные характеристики двигателя и определяет его ресурс. Для эксплуатации рекомендуется применять масло ECO 4-х тактное полусинтетическое SAE 10W-40, или аналогичное по своим свойствам высококачественное моторное масло для 4-х тактных двигателей с воздушным охлаждением, обладающее высокими моющими свойствами, и соответствующее по своим характеристикам требованиям класса SJ, SF, SH по классификации API (масла, классифицированные как соответствующие требованиям класса SJ, SF, SH, должны иметь соответствующую маркировку на упаковке). Вязкость моторного масла должна соответствовать средней температуре воздуха в вашем регионе (рис.5)



Рис. 5 – Выбор типа масел

ВНИМАНИЕ! Эксплуатация двигателя с низким уровнем масла может повредить двигатель.
ВНИМАНИЕ! Двигатель поставляется без масла в картере. Перед началом эксплуатации обязательно залейте необходимое количество рекомендованного моторного масла в картер.

5.4 Заполнение топливного бака

Проверьте уровень топлива. При необходимости долейте в бак чистое свежее топливо.

ПРЕДУПРЕЖДЕНИЕ! Бензин является исключительно легковоспламеняющимся веществом и при определенных условиях взрывоопасен. Заправку топливного бака следует производить на открытом воздухе или в хорошо проветриваемых помещениях и при неработающем двигателе. Запрещается курить или допускать наличие открытого пламени и искрящие предметы в местах заправки топливом, а также в местах хранения емкостей с бензином. Будьте осторожны, чтобы не пролить бензин при заправке топливного бака. Пролитое топливо или его пары могут воспламениться. Если вы случайно пролили топливо, вытрите насухо все брызги и подтеки, прежде чем запускать двигатель. Избегайте частых или продолжительных контактов кожи с бензином, не вдыхайте пары бензина.

ХРАНИТЕ БЕНЗИН В МЕСТАХ, НЕДОСТУПНЫХ ДЛЯ ДЕТЕЙ!

Для проверки уровня топлива заглушите двигатель и установите двигатель на ровной поверхности. Не используйте топливо, которое хранилось более 3 месяцев. В качестве топлива используйте автомобильный неэтилированный бензин марки АИ-92. НИКОГДА не используйте этилированный бензин! Не переполняйте топливный бак, оставляйте место в баке для расширения топлива без вытекания из бака при его нагреве (рис. 6).

Снимите крышку топливного бака (рис.1) и проверьте уровень топлива. При необходимости залейте топливо. Не заполняйте топливный бак полностью. Заливайте бензин в топливный бак до уровня примерно на 25 мм ниже верхнего края заливной горловины, чтобы оставить пространство для теплового расширения топлива. В зависимости от условий эксплуатации может потребоваться уменьшить уровень топлива в баке. После заправки топливного бака убедитесь в том, что пробка заливной горловины закрыта должным образом.

Заполнение топливного бака

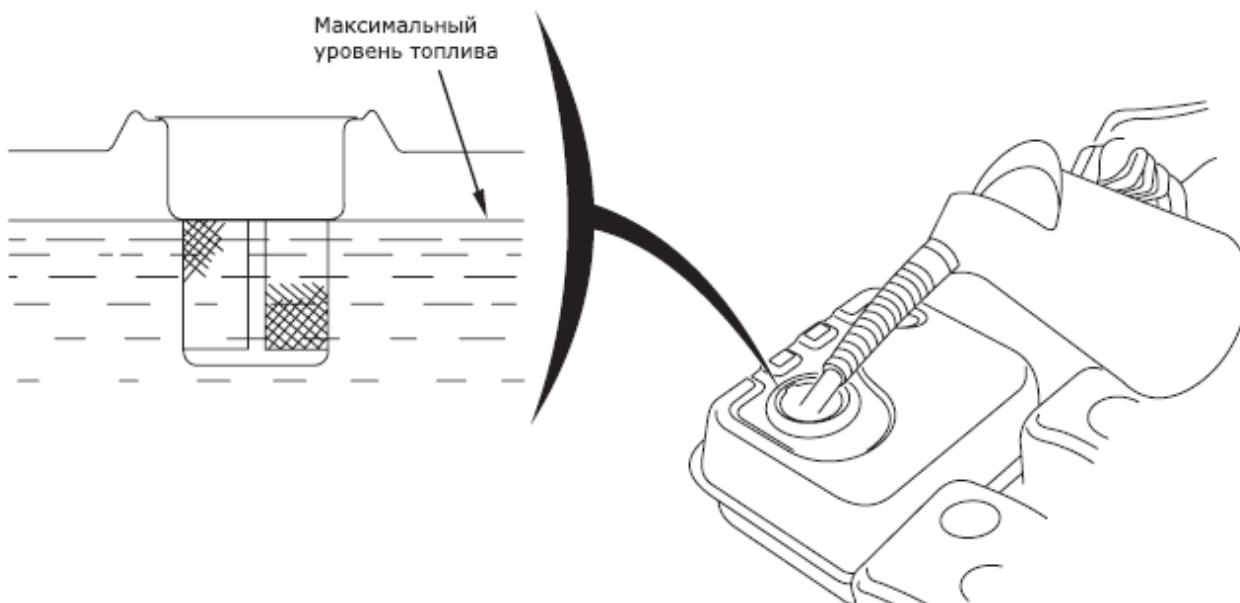


Рис. 6 – Заполнение топливного бака

5.5 Проверка воздушного фильтра

Засоренный воздушный фильтр препятствует потоку воздуха в карбюратор, снижая производительность двигателя. Открутите гайки и снимите крышку воздушного фильтра и фильтр (рис.7).

Проверьте состояние фильтрующего элемента воздухоочистителя и убедитесь, что он находится в чистом и нормальном состоянии. При необходимости очистите или замените фильтрующий элемент. Убедитесь, что все детали, показанные ниже, находятся на месте. Переустановите воздушный фильтр и крышку фильтра. Плотнo закрутите барашковые гайки.



Рис. 7 – Устройство воздушного фильтра

ВНИМАНИЕ! Эксплуатация двигателя с загрязнённым или поврежденным воздушным фильтром, снятым воздухоочистителем или без воздушного фильтра приведет к попаданию грязи и пыли в карбюратор и двигатель, что в свою очередь, станет причиной их выхода из строя. Данное повреждение не подлежит гарантийному ремонту.

5.6 Запуск двигателя

Внимательно изучите положение органов управления двигателя, порядок запуска и остановки двигателя.

5.6.1 Основные правила безопасности

Оглянитесь вокруг, убедитесь в отсутствии поблизости посторонних людей, животных или предметов, которые могут быть подвержены опасности или стать помехой в Вашей работе.

ВНИМАНИЕ! К работе с двигателем допускаются лица, изучившие настоящее Руководство.

5.6.2 Запуск

Запуск двигателя осуществляется в следующей последовательности:

- Произведите внешний осмотр двигателя. При наличии каких-либо явных повреждений не приступайте к работе до момента устранения неисправностей, проверьте уровень масла в картере двигателя. При необходимости долейте масло до необходимого уровня согласно рекомендациям, приведенным в пункте 5.1 «Проверка уровня масла» настоящего Руководства и 5.2 «Заполнение масляного картера».
 - Проверьте уровень топлива. При необходимости долейте чистое свежее топливо согласно рекомендациям, приведенным в пункте 5.4 «Заполнение топливного бака» настоящего Руководства.
 - Проверьте состояние воздушного фильтра. При необходимости очистите или замените.
 - Поверните топливный кран в положение «Открыто» (рис. 8)
 - Поставьте рычаг управления воздушной заслонки (рис. 9) в следующее положение:
 - 1) «Закрыто», если двигатель холодный, температура воздуха низкая;
 - 2) «Открыто» при запуске горячего двигателя;
 - 3) откройте заслонку наполовину, если температура воздуха высока или двигатель не успел остыть.
 - Поставьте выключатель зажигания в положение «ВКЛ» (рис. 10).
 - Поставьте рычаг дроссельной заслонки на 1/3 хода в сторону положения «МАКС» (рис. 11).
 - Запустите двигатель. Будьте внимательны! При вытягивании шнура стартера шнур может создавать отдачу. Возьмитесь за ручку шнура стартера. Медленно потяните шнур до возникновения сопротивления со стороны двигателя. Не допуская возврата ручки обратно потяните ручку ручного стартера более резко, но не вытягивая шнур на всю длину. Медленно (с натягом шнура) верните ручку в начальное положение (рис. 12).
Процесс пуска не должен продолжаться непрерывно более 15-20 секунд. Между отдельными попытками пуска необходимо выдерживать паузу в течение 1 минуты.
 - Если во время пуска рычаг управления воздушной заслонкой устанавливался в положение "CLOSED" (ЗАКРЫТО), по мере прогрева двигателя постепенно переводите его в положение "OPEN" (ОТКРЫТО).
- Число оборотов двигателя и соответственно производительность двигателя регулируется изменением положения рычага дроссельной заслонки (рис. 11).

ВНИМАНИЕ! Ни в коем случае нельзя производить пуск при работающем двигателе.

ВНИМАНИЕ! Двигатель должен пройти обкатку в течение первых 20 часов работы. В период обкатки не следует нагружать двигатель свыше 70% ее номинальной производительности. После первых пяти и через каждые 50 часов работы замените масло, пользуясь правилами пункта 5.2 и 6.1 настоящего Руководства.

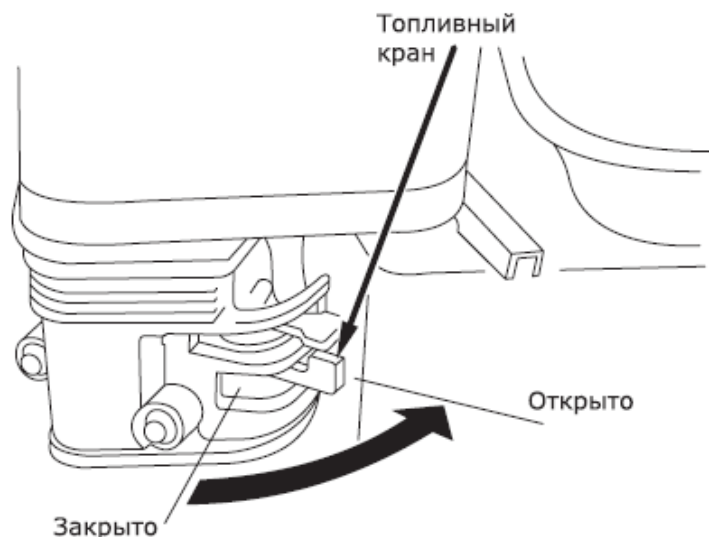


Рис. 8 – Топливный кран двигателя

Рычаг воздушной заслонки

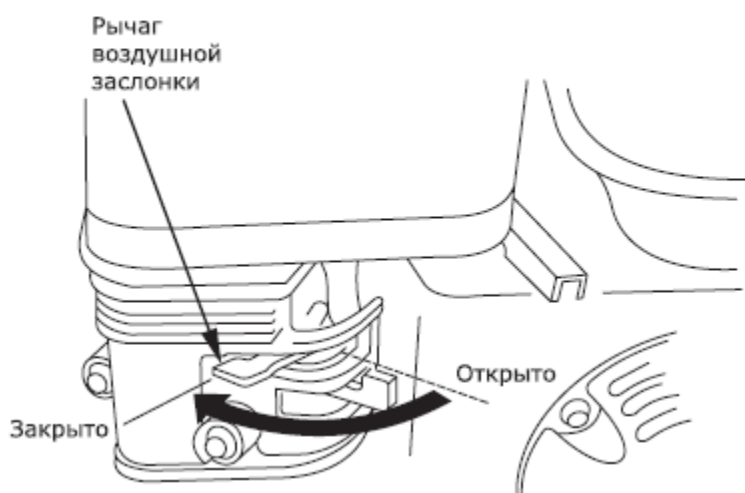


Рис.9 – Управление воздушной заслонкой

Выключатель зажигания

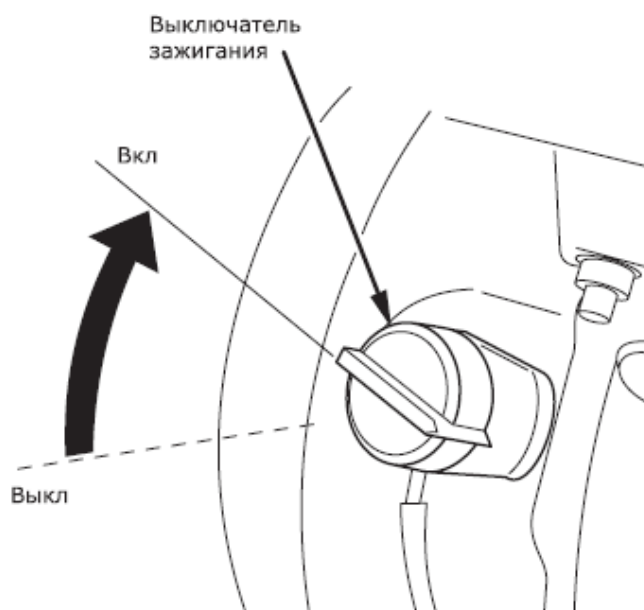


Рис. 10 – Выключатель двигателя

Регулировка производительности

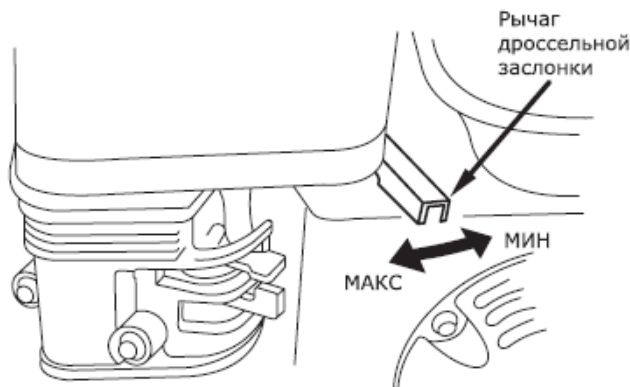


Рис.11 – Регулировка оборотов двигателя

Ручной стартер

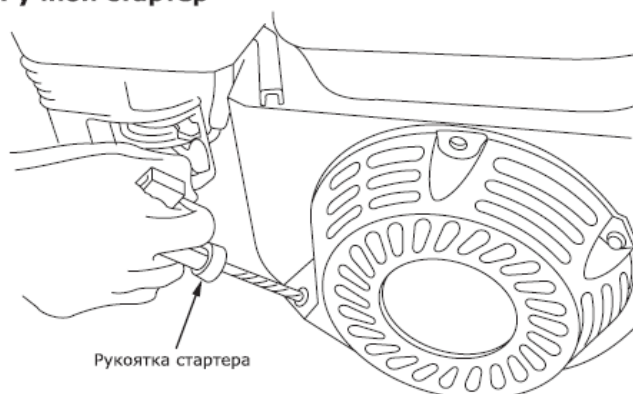


Рис. 12 – Ручной стартер

5.7 Выключение двигателя

Выключение двигателя осуществляется в следующей последовательности:

- переместите рычаг дроссельной заслонки в положение «МИН» и дайте поработать двигателю в течение двух-трех минут без нагрузки для его охлаждения;
- поверните выключатель зажигания в положение «ВЫКЛ»;
- перекройте топливный кран, установив его в положение «Закрыто».

ВНИМАНИЕ! В аварийной ситуации для остановки двигателя поверните выключатель зажигания в положение «ВЫКЛ».

5.8 Дистанционное управление дроссельной заслонкой

Механизм управления дроссельной заслонкой (рис. 13) имеет отверстия для установки жесткого проволочного кабеля и держатель кабеля для установки гибкого проволочного кабеля.

При использовании гибкого проволочного кабеля необходимо обязательно установить возвратную пружину.

Когда вы управляете рычагом дроссельной заслонки дистанционно необходимо ослабить гайку крепления рычага.

Гибкий или жёсткий проволочный кабель для дистанционного управления дроссельной заслонкой не входят в комплект поставки.

Дистанционное управление дроссельной заслонки

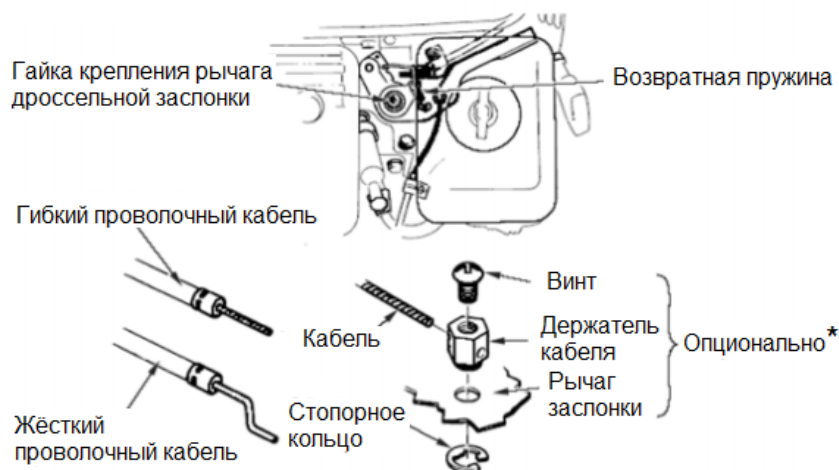


Рис. 13 – Схема подключения дистанционного управления дроссельной заслонкой

6. Техническое обслуживание

Содержите Ваш двигатель в чистоте. Для протирки внешних поверхностей используйте ткань (ветошь). Не используйте воду для мытья и чистки двигателя. Всегда следите за тем, чтобы ребра охлаждения и воздушные каналы двигателя не были забиты грязью.

6.1 Обслуживание двигателя

Для поддержания высокой эффективности работы двигателя необходимо периодически проверять его техническое состояние и выполнять необходимые регулировки. Регулярное проведение технического обслуживания также позволит увеличить срок службы двигателя. В таблице, приведенной ниже, указана периодичность технического обслуживания и виды выполняемых работ.

ПРЕДУПРЕЖДЕНИЕ! Заглушите двигатель и дайте ему остыть перед тем, как выполнять какие-либо работы по техническому обслуживанию. Несвоевременное техническое обслуживание или не устранение проблемы перед работой, может стать причиной поломки двигателя и не покрывается гарантией.

Всегда выполняйте проверку и рекомендации по техническому обслуживанию по графику, указанному в данном руководстве.

ВНИМАНИЕ! При техническом обслуживании и ремонте используйте только оригинальные запасные части ASILAK. Использование неоригинальных запасных частей, или запасных частей, не обладающих соответствующим качеством, может привести к повреждению двигателя и не покрывается гарантией.

ПРИМЕЧАНИЕ! График технического обслуживания применим к нормальным рабочим условиям. Если Вы эксплуатируете двигатель в экстремальных условиях, таких как длительная высокая нагрузка, работа при высоких температурах, при сильной влажности или запыленности, необходимо сократить сроки между ТО.

6.1.1 Безопасность технического обслуживания

Меры предосторожности:

убедитесь, что двигатель выключен, прежде чем Вы приступите к какому-либо техническому обслуживанию или ремонту. Это исключит возможность некоторых вероятных несчастных случаев:

— Ядовитая окись углерода содержится в выхлопных газах двигателя. Убедитесь, что в месте, где работает двигатель, хорошая вентиляция.

— Возможность ожога о горячие части. Дайте двигателю и выхлопной системе охладиться, прежде чем приступить к обслуживанию.

— Травмирование о движущиеся части. Не запускайте двигатель, если в этом нет необходимости согласно инструкциям.

Ознакомьтесь с инструкцией прежде, чем приступить к техническому обслуживанию, и убедитесь, что у Вас есть необходимые инструменты и вы владеете необходимыми навыками. Чтобы исключить возможность пожара или взрыва, будьте осторожны при работе рядом с бензином. Для очистки деталей используйте только невоспламеняющийся растворитель, не используйте бензин. Не курите рядом с деталями, связанными с бензином, не допускайте присутствия огня и искр.

6.1.2 График технического обслуживания

ГРАФИК РЕГУЛЯРНОГО ОБСЛУЖИВАНИЯ Выполняется в каждый указанный месяц или каждое количество часов, смотря, что случается раньше.		Каждое исполь- зование	Каждые 3 месяца или 50 часов	Каждые 6 месяцев или 100 часов	Каждый год или 300 часов	При необхо- димости
Моторное масло	Проверить уровень	X				
	Заменить		X			
Воздушный фильтр	Проверить	X				
	Очистить		X(1)			
	Заменить				X(1)	X(1)
Фильтр бензобака	Проверить	X				
	Очистить		X			X
	Заменить					X
Фильтр-отстойник	Промыть			X		
Свеча зажигания	Проверить		X			
	Заменить			X		
Камера сгорания	Очистить				X(2)	
Клапанный зазор	Проверить и настроить				X(2)	
Топливный бак и фильтр	Очистить			X		
Топливопровод	Проверить/за- менить	X				X(2)
Клапан входного канала	Проверить				X(2)	
Крепежные детали	Проверить/Под- тянуть	X				X

(1) Сервисное обслуживание должно осуществляться более часто при эксплуатации в тяжёлых условиях работы.

(2) Эти пункты должны осуществляться в специализированном сервисном центре.

6.1.3 Очистка фильтра-отстойника карбюратора (рис.14)

1. Установите топливный рычаг в положение Off (закрыто)

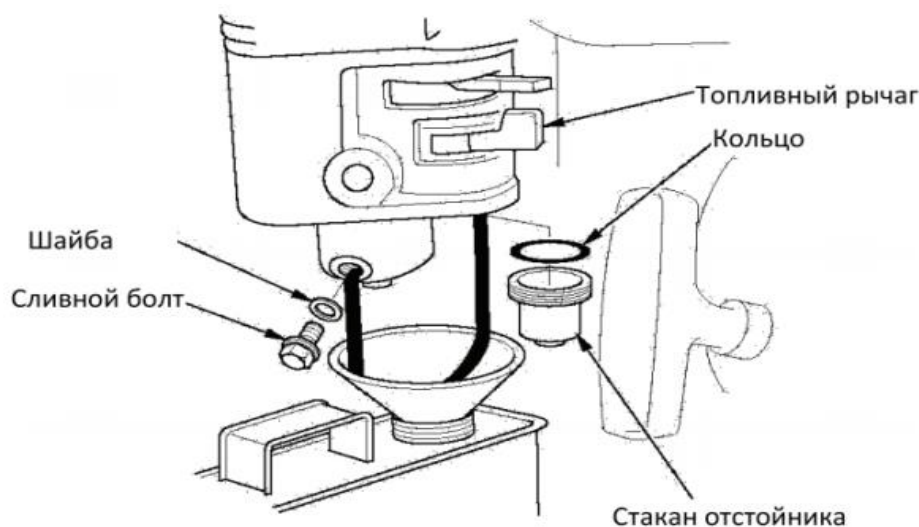


Рис.14 – Очистка фильтра-отстойника

2. Установите под карбюратор подходящую емкость.
3. Открутите сливной болт и слейте топливо из карбюратора.
4. Открутите стакан отстойника и промойте его.
5. Закрутите стакан отстойника и сливной болт.

6.1.4 Очистка фильтра (рис.15)

1. Открутите крышку бензобака и снимите сетчатый пластмассовый фильтр (1) бензобака, расположенный под крышкой бензобака.
2. Промойте фильтр (1) и установите на место (3).
3. Закройте плотно крышку бензобака.

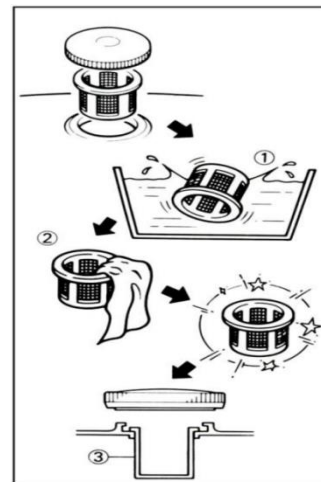


Рис.15 – Очистка фильтра

6.1.5 Замена моторного масла (рис.16)

ВНИМАНИЕ! При вводе в эксплуатацию нового двигателя первую замену масла рекомендуется сделать после 5 моточасов работы. Каждая последующая замена через 50 моточасов, согласно графика ТО при нормальных условиях эксплуатации.

ВНИМАНИЕ! Проверяйте уровень масла в картере двигателя. Если при пуске двигателя в картере нет достаточного уровня масла, то двигатель не запустится. Это может произойти в случае отсутствия или низкого уровня масла. Если уровень масла окажется недостаточным во время работы, то двигатель автоматически остановится. При несвоевременной замене масла, датчик топлива может заклинить в одном положении, поэтому нельзя надеяться только на защиту, проверяйте уровень масла перед каждым запуском. Двигатель должен быть заправлен моторным маслом до соответствующей метки на масляном щупе.

ВНИМАНИЕ! Работа двигателя на старом масле, с низким уровнем масла или без масла приводит к быстрому выходу двигателя из строя. Гарантийные обязательства в этом случае аннулируются.

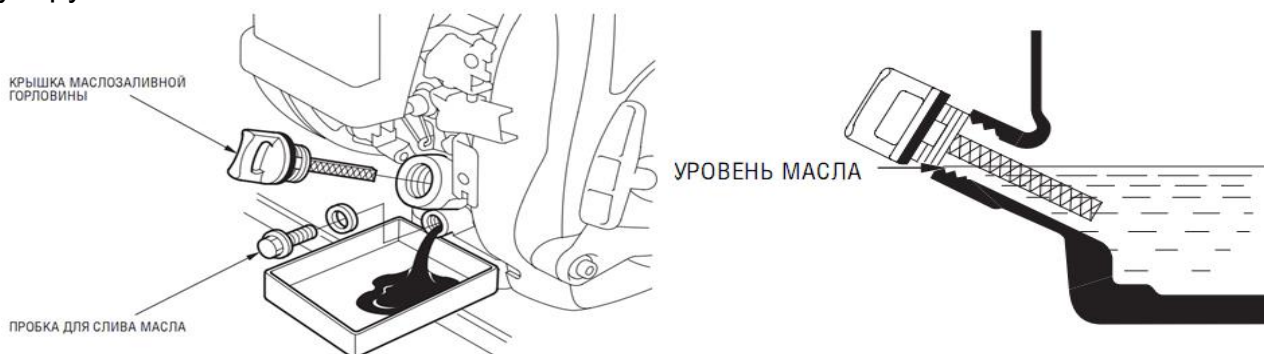


Рис.16 – Замена моторного масла

Сливать моторное масло необходимо пока двигатель теплый — это обеспечит быстрый и полный слив масла.

1. Открутите крышку/щуп картера (рис.3, рис.4, рис.16).
2. Открутите пробку для слива масла и слейте масло в специальную емкость (рис.16)
3. Плотнo закрутите пробку для слива масла.
4. Залейте рекомендованное масло до необходимого уровня. Нормальным считается уровень до нижнего края заливной горловины.
5. Плотнo закрутите крышку/щуп картера.

ПРИМЕЧАНИЕ! Не выбрасывайте отработанное масло в контейнеры для мусора и не выливайте его на землю или в канализацию.

6.1.6 Очистка воздушного фильтра (рис.17)

Загрязнение воздушного фильтра могут привести к сбоям при запуске двигателя, снижению мощности, нарушениям работы двигателя и значительно сократить срок его службы. Фильтрующий элемент должен быть всегда чистым. Регулярно проверяйте и очищайте фильтрующий элемент. При работе двигателя в условиях сильной запыленности воздуха необходимо чаще проводить обслуживание воздушного фильтра.

ПРЕДУПРЕЖДЕНИЕ! Запрещается использовать для очистки воздушного фильтра бензин или другие растворители с низкой температурой вспышки. Они являются легковоспламеняющимися, и при определенных условиях могут быть взрывоопасными.

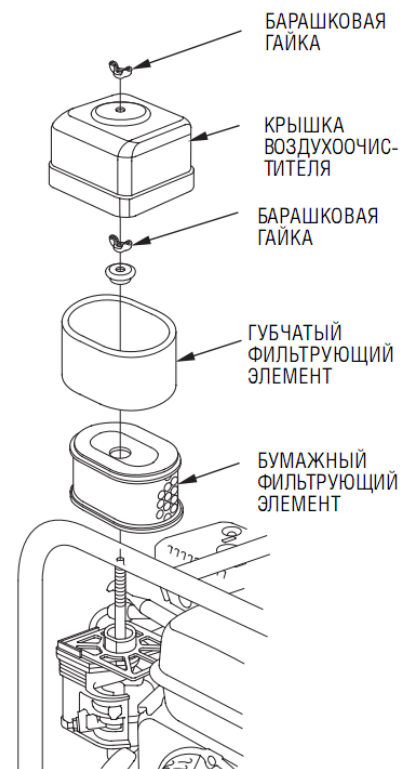


Рис. 17– Обслуживание воздушного фильтр

ВНИМАНИЕ! Запрещается запускать двигатель с повреждённым или загрязнённым воздухоочистителем или без фильтрующего элемента. В противном случае попадание

грязи и пыли в карбюратор и двигатель приведет к быстрому изнашиванию частей двигателя. Гарантийные обязательства в этом случае аннулируются.

1. Отверните барашковую гайку и снимите крышку воздухоочистителя. Выньте фильтрующие элементы и отделите их друг от друга. Осторожно осмотрите оба элемента, чтобы убедиться в отсутствии отверстий и других повреждений. При наличии повреждений, деформаций или сильного загрязнения замените фильтрующие элементы.
2. Поролоновый (губчатый) фильтрующий элемент. Промойте фильтрующий элемент, используя раствор бытового моющего средства в теплой воде, затем тщательно промойте его чистой водой. Допускается использовать для промывки не воспламеняющиеся растворители. После промывки тщательно просушите фильтрующий элемент. Смочите фильтрующий элемент чистым моторным маслом и отожмите избыток масла. Если в поролоновом фильтрующем элементе останется избыток масла, то при первом запуске двигатель будет сильно дымить.
3. Бумажный фильтрующий элемент. Несколько раз слегка постучите фильтрующим элементом по твердой поверхности, чтобы сбить с него избыток грязи и пыли, или продуйте фильтрующий элемент сжатым воздухом, направляя его поток в направлении противоположном потоку воздуха при работе двигателя. Не пытайтесь счистить грязь с фильтрующего элемента при помощи щетки, так как этим вы вотрете грязь в волокна фильтрующего элемента. Если бумажный фильтрующий элемент сильно загрязнен или поврежден, он подлежит только замене.
4. Соберите воздухоочиститель в обратной последовательности.

6.1.7 Обслуживание свечи зажигания (рис.18)

Рекомендованные свечи зажигания BRISK: LR15YC; LR15YS; LR14YC.

ВНИМАНИЕ! Использование для работы двигателя свечи зажигания, отличной по своим параметрам от рекомендованной, может привести к выходу двигателя из строя. Двигатель не подлежит ремонту по гарантии.

Отсоедините колпачок свечи зажигания и удалите грязь вокруг свечи зажигания.

Снимите свечу зажигания свечным ключом.

ВНИМАНИЕ! Никогда не выкручивайте свечу, пока двигатель полностью не остыл – есть опасность повреждения резьбовой части головки цилиндра.

Проверьте свечу зажигания. Если электроды изношены или повреждена изоляция – замените её.

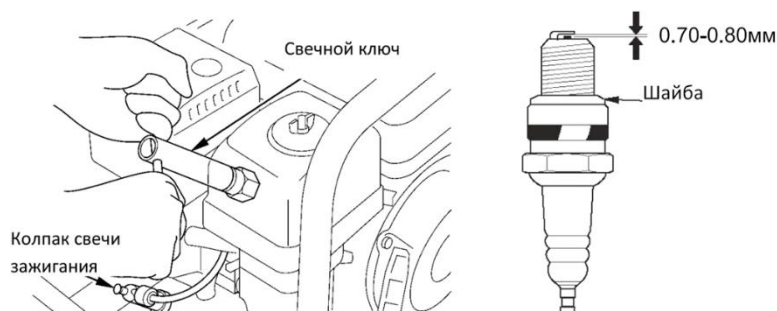


Рис.18 - Обслуживание свечи зажигания

Измерьте электродный зазор свечи зажигания подходящим измерительным прибором. Зазор должен быть 0.7-0.8 мм. При увеличении или уменьшении требуемого зазора рекомендуется заменить свечу, так как регулировка зазора может привести к изменению качества искрообразования.

Закрутите свечу руками.

После того, как свеча зажигания установлена на место, затяните её свечным ключом.

Установите на свечу колпачок.

ПРИМЕЧАНИЕ! При установке новой свечи зажигания, для обеспечения требуемой затяжки, заверните свечу ключом на 1/2 оборота после посадки буртика свечи на уплотнительную шайбу. При установке бывшей в эксплуатации свечи зажигания, для обеспечения требуемой затяжки заверните свечу ключом на 1/4 -1/8 часть оборота после посадки буртика свечи на уплотнительную шайбу.

ВНИМАНИЕ! Свеча зажигания должна быть надежно затянута. Не завернутая должным образом свеча зажигания сильно нагревается при работе двигателя и может привести к его повреждению.

Перетягивание свечи зажигания может повредить резьбу головки цилиндра.

6.2 Возможные неисправности и их устранение

Неисправность	Причина	Устранение
Двигатель не запускается	Нет искры на электродах свечи	Вывернуть свечу зажигания, проверить ее состояние, заменить при необходимости
	Не поступает топливо в карбюратор: <ul style="list-style-type: none"> • закрыт топливный кран; • засорен фильтр карбюратора 	Открыть топливный кран, вывернуть дренажную пробку в нижней части поплавковой камеры карбюратора, прочистить фильтр
Нестабильная работа двигателя	Загрязнен воздушный фильтр	Очистить или установить новый фильтрующий элемент
	Низкая частота вращения двигателя или неисправность регулятора частоты вращения	Установить номинальную частоту вращения двигателя в сервисном центре, указанном в гарантийном свидетельстве
Двигатель перегревается	Эксплуатация двигателя на высоте более 2000 м	При необходимости эксплуатации двигателя в подобных условиях отрегулировать двигатель в сервисном центре
	Слишком высокая температура окружающей среды	Двигатель рассчитан на эксплуатацию при температуре окружающей среды не более +40С

Неисправность	Причина	Устранение
Двигатель не запускается	Нет топлива в топливном баке	Проверить уровень топлива, заполнить бак свежим бензином при необходимости
	Срабатывает автоматическая система контроля уровня масла	Проверить уровень масла, долить при необходимости
	Двигатель находится в наклонном положении	Установить двигатель в горизонтальное положение
	Попадание масла в камеру сгорания (вследствие сильного наклона или падения двигателя)	Вывернуть свечу зажигания и повернуть коленчатый вал двигателя, потянув 3-4 раза шнур стартера. Очистить карбюратор и воздушный фильтр

7. Хранение

Если двигатель не используется более 30 дней, выполните следующие мероприятия.

7.1 Топливная система

При длительном хранении топлива в топливном баке происходит медленное образование смолянистых отложений, засоряющих карбюратор и топливную систему.

Для предотвращения таких проблем перед хранением необходимо осуществить слив топлива из топливного бака и карбюратора как описано в пункте 6.1.3 «Очистка фильтра отстойника карбюратора» настоящего Руководства.

Слейте остатки топлива из карбюратора, или выработайте его.

7.2 Масло

Замените масло, если оно не менялось последние три месяца как описано в пункте 6.1.5 «Замена моторного масла» настоящего Руководства.

8. КРИТЕРИИ ПРЕДЕЛЬНЫХ СОСТОЯНИЙ, КРИТИЧЕСКИЕ ОТКАЗЫ И ДЕЙСТВИЯ ПЕРСОНАЛА

8.1 Критерии предельных состояний

Критериями предельного состояния являются:

- необратимая деформация деталей (узлов) исключающая эксплуатацию техники в нормальном режиме;
- достижение назначенных показателей;
- нарушение геометрической формы и размеров деталей, препятствующее нормальному функционированию;
- необратимое разрушение деталей, вызванное коррозией, эрозией и старением материалов.

8.2 Перечень критических отказов

- Выход из строя элементов управления двигателем внутреннего сгорания.
- Критический износ деталей и узлов двигателя.

8.3 Действие персонала в случае инцидента, критического отказа или аварии

В случае инцидента, критического отказа и (или) аварии следует прекратить дальнейшие работы и оценить причину инцидента.

При отказе оборудования, и отсутствии информации в инструкции по эксплуатации по устранению неполадки необходимо обратиться в сервисную службу торговой марки ASILAK. Замена изношенных частей должна производиться квалифицированными специалистами сервисной службы торговой марки ASILAK.

8.4 Ошибочные действия персонала, которое приводят к инциденту или аварии

Для предотвращения ошибочных действий, персоналу перед началом использования двигателей необходимо внимательно изучить руководство по эксплуатации. Выполнение требований и рекомендаций руководства по эксплуатации предотвратит возможные ошибочные действия при работе с инструментом, и обеспечит оптимальное функционирование двигателя и продление срока его службы.

Основные ошибочные действия:

- начало эксплуатации устройства без прочтения руководства по эксплуатации и ознакомления с устройством;
- оставление работающего устройства без присмотра;
- допуск к эксплуатации устройства лиц с пониженными физическими, чувственными или умственными способностями или при отсутствии у них жизненного опыта или знаний или детей;
- эксплуатация устройства без средств индивидуальной защиты (наушники, очки или защитной маски).

9. УТИЛИЗАЦИЯ

По окончании срока службы двигатель должен быть утилизирован с наименьшим вредом для окружающей среды в соответствии с правилами по утилизации отходов в Вашем регионе. Утилизация использованных отработанных масел, отработанных фильтров и конденсата должна осуществляться с соблюдением норм и правил по охране окружающей среды.

Изделие не относится к обычным бытовым отходам. В случае утилизации необходимо доставить его к месту приема соответствующих отходов.

Упаковку следует утилизировать без нанесения экологического ущерба окружающей среде в соответствии с действующими нормами и правилами на территории страны использования данного оборудования.

10. Гарантийные обязательства

Гарантийный срок эксплуатации изделия составляет 12 месяцев со дня продажи конечному покупателю.

Дата изготовления указана на изделии.

Производитель Производитель-изготовитель ECO GROUP HONG KONG LIMITED, UNIT 617, 6/F, 131-132 CONNAUGHT ROAD WEST, SOLO WORKSHOPS, HONG KONG, на заводе-производителе в Китае для ASILAK™.

Завод-изготовитель: Машинери Со., Лтд, Индустриал зоне Ризхао сити Шандонг провинсе, Китай. Импортёр в Республике Беларусь: ООО «ТД Комплект», 220103, г. Минск, ул. Кнорина 50, к. 302А, Тел.: 375 17 290 90 90.

Импортёр в Российской Федерации: ООО «Садовая техника и инструменты», 105082, г.Москва, ул. Большая Почтовая, дом 40, строение 1, этаж 3, комната 7А.

Телефон для обращений потребителей в Республике Казахстан: +7 778 8540843

Срок службы изделия – 3 года при его правильной эксплуатации.

По истечении срока службы необходимо произвести техническое обслуживание квалифицированными специалистами в сервисной службе за счет владельца, с удалением продуктов износа и пыли.

Использование изделия по истечении срока службы допускается только в случае его соответствия требованиям безопасности, данного руководства

В случае если изделие не соответствует требованиям безопасности, его необходимо утилизировать.

Изделие не относится к обычным бытовым отходам. В случае утилизации необходимо доставить его к месту приема соответствующих отходов.

Дефекты сборки изделия, допущенные по вине изготовителя, устраняются бесплатно после проведения сервисным центром диагностики изделия.

Гарантия не распространяется на сменные быстроизнашивающиеся принадлежности к двигателю, входящие в комплект поставки (стартер, воздушный фильтр, свечи).

ГАРАНТИЙНЫЙ РЕМОНТ ОСУЩЕСТВЛЯЕТСЯ ПРИ СОБЛЮДЕНИИ СЛЕДУЮЩИХ УСЛОВИЙ:

1. Имеется в наличии товарный или кассовый чек и гарантийный талон с указанием в нем заводского (серийного) номера инструмента, даты продажи, подписи покупателя, штампа торгового предприятия.

2. Предоставление неисправной продукции в комплекте с рабочим органом, в чистом виде.

3. Гарантийный ремонт производится только в течение срока, указанного в данном гарантийном талоне.

ГАРАНТИЙНОЕ ОБСЛУЖИВАНИЕ НЕ ПРЕДОСТАВЛЯЕТСЯ:

1. При неправильном и нечетком заполнении гарантийного талона.

2. На изделие, у которого не разборчив или изменен серийный номер.

3. На последствия самостоятельного ремонта, разборки, чистки и смазки изделия в гарантийный период (не требуемых по инструкции эксплуатации), о чем свидетельствует, например: заломы на шлицевых частях крепежа корпусных деталей.

4. На изделие, которое эксплуатировалось с нарушениями инструкции по эксплуатации или не по назначению.

5. На повреждения, дефекты, вызванные внешними механическими воздействиями, воздействием агрессивных средств и высоких температур или иных внешних факторов, таких как дождь, снег, повышенная влажность и др.

6. На неисправности, вызванные попаданием в изделие инородных тел, небрежным или плохим уходом, повлекшим за собой выход из строя изделия.

7. На неисправности, возникшие вследствие перегрузки изделия, которые повлекли за собой выход из строя двигатель или другие узлы и детали.

8. На естественный износ изделия и комплектующих в результате интенсивного использования.

9. На такие виды работ, как регулировка, чистка, смазка и прочий уход, относящиеся к техническому обслуживанию оборудования.

10. Предметом гарантии не является неполная комплектация изделия, которая могла быть обнаружена при продаже изделия.

11. Выход из строя деталей в результате кратковременного блокирования при работе.

Адреса сервисных центров в Республике Беларусь:

Название организации	Населенный пункт	Адрес	Телефон
ООО "Ремонт инструмента"	г. Минск	ул. Машиностроителей, 29а	(017) 290 90 90, (029) 325 85 38, (029) 855 90 90
ООО "Ремонт инструмента"	г. Брест	ул. Краснознаменная, 8	(029) 820 07 06, (029) 168 20 72
ООО "Ремонт инструмента"	г. Витебск	ул. Двинская, 31	(0212) 65 73 24, (029) 168 40 14
ООО "Ремонт инструмента"	г. Гродно	ул. Господарчая, 23А (Горького, 95)	(029) 169 94 02, (0152) 43 63 68
ООО "Ремонт инструмента"	г. Гомель	ул. Карбышева, 9	(044) 492 51 63, (025) 743 35 19
ООО "Ремонт инструмента"	г. Могилев	ул. Вишневецкого, 8а	(0222) 285 285, (029) 170 33 94

Актуальный список и схемы проезда: www.remont.tools.by

Адреса сервисных центров в Российской Федерации:

Название организации	Населенный пункт	Адрес	Телефон
ИП Полежаева Е.В.	Астрахань	ул. 5-я Линейная, 30	8 (8512) 59-97-00
ООО "Электротехцентр"	Брянск	пер. Металлистов д. 4 А	8 (4832) 57-18-76
ООО "Стэки"	Казань	пр. Ямашева, 51(за ТЦ «7Я»)	8 (843) 200-95-72
ООО "ЗВОХ"	Калуга	ул. Дзержинского, д. 58, 2	8 (4842) 57-58-46
ИП Гусев И.С.	Киров	Калужская обл. г.Киров пер. Базарный д.2	8 (48456) 5-49-87
Славянский дом	Клинцы	ул. Займищенская, дом № 15А	8 (483) 364-16-81
ООО "Деком"	Курск	ул. Ленина, 12	8 (4712) 51-20 10
ГК Энтузиаст	Москва	ул. 1-я Энтузиастов, 12	8 (495) 783-02-02
Славянский дом	Новозыбков	ул. Коммунистическая, дом № 8	8 (483) 364-16-81
Лесоторговая база	Орел	ул. Городская, дом № 98	8 (4862) 71-48-03
ООО "Евро Сервис"	Санкт-Петербург	г. Красное село пр. Ленина, 75 (вход со двора)	8 (812) 214-18-74
ООО "ЭДС"	Санкт-Петербург	ул. Черняховского, 15	8 (812) 572-30-20
Славянский дом	Унеча	ул. Залинейная, дом № 1	8 (483) 512-49-33
ИП Новиков В.В.	Калуга	ул. Салтыкова-Щедрина, д.91	8 (4842) 57-57-02
ИП Туркина И.А.	Ногинск	ул. Рабочая, д. 42	8 (916) 627-73-48
ООО Сервис 68	Тамбов	ул. Пионерская, д.22	8 (4752) 42-22-68
ИП Анисимов И.В.	Нерехта	Костромская обл. г. Нерехта ул. Орджоникидзе д.12	8 (49431) 7-53-63
ООО Новый свет	Чебоксары	Марпосадское шоссе 9	8 (8352) 38-02-22
ИП Каблицкий	Тверь	ул. Дарвина д.10	8 (904) 026-95-30
ООО Стройторг Поволжье	Саратов	ул. 4-я Окольная д.15А	8 (8452) 46-97-11
ГК "СервисИнструмент"	Московская обл. Ступинский р-он, пгт Михнево	ул. Астафьевская ,49	8 (985) 898-34-01
ИП Проворов О.В.	Кострома	ул. Магистральная д.37	8 (4942) 53-12-03
ИП Соболев Г.Ю.	Липецк	ул. Мичурина д.46	8 (4742) 40-10-72, 8 (952) 598-08-24
ИП Загоруйко Е.В.	Пенза	ул. Перспективная д.1	8 (8412) 205-540

Актуальный список и схемы проезда: www.stiooo.ru/services