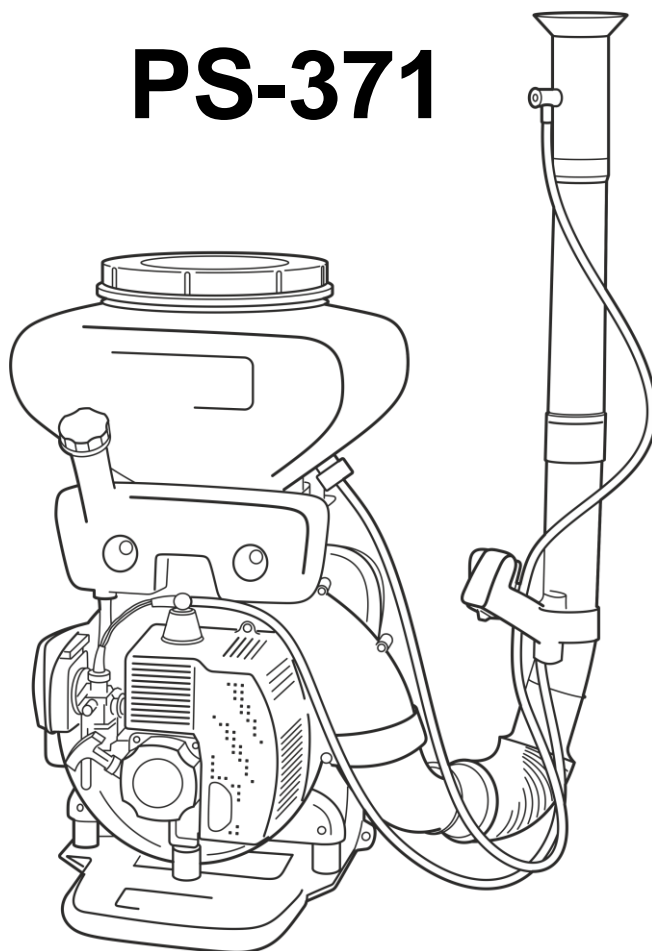




Опрыскиватель ранцевый бензиновый PS-371



РУКОВОДСТВО ПО ЭКСПЛУАТАЦИИ

Produced / Дата изготовления: 12 / 2023

EAC

Уважаемый покупатель!

Компания ECO выражает Вам свою признательность за приобретение опрыскивателя нашей марки.

Изделия под торговой маркой ECO постоянно совершенствуются и улучшаются. Поэтому технические характеристики, дизайн и комплектация могут быть изменены без предварительного уведомления. Также внешний вид различных элементов изделия может отличаться от приведенных иллюстраций в данном руководстве.

Приносим Вам наши извинения за возможные причиненные этим неудобства.

ВНИМАНИЕ! Опрыскиватели ECO с бензиновым двигателем относятся к бытовому классу устройств.

ВНИМАНИЕ! Устройство не предназначено для профессионального (коммерческого) использования.

Опрыскиватель ранцевый бензиновый (далее по тексту опрыскиватель или устройство) предназначен для непрофессионального использования при распылении порошковых, гранулированных или жидких химикатов и удобрений. Может использоваться для ухода за зелеными насаждениями и газонами на дачном или приусадебном участке, с соблюдением всех требований Руководства по эксплуатации изделия.

Опрыскиватель сконструирован таким образом, что она безопасна и надежна, если эксплуатируется в соответствии с инструкциями.

Прежде чем приступить к эксплуатации опрыскивателя, прочтите и усвойте Руководство по эксплуатации.

Если Вы этого не сделаете, результатом может явиться травма или повреждение оборудования. Обратите особое внимание на информацию, которой предшествуют следующие заголовки:

ПРЕДУПРЕЖДЕНИЕ! Невыполнение требования руководства может привести к смертельному исходу или получению серьезных травм.

ОСТОРОЖНО! Невыполнение требования руководства может привести к получению травм средней тяжести.

ВНИМАНИЕ! Невыполнение требования руководства приведет к повреждению изделия.

ПРИМЕЧАНИЕ! Указывает на информацию, которая будет полезна при эксплуатации изделия.

ВНИМАНИЕ! Использование устройства в любых других целях, не предусмотренных настоящим руководством, является нарушением условий безопасной эксплуатации и прекращает действие гарантийных обязательств поставщика. Производитель и поставщик не несет ответственности за повреждения, возникшие вследствие использования устройства не по назначению. Выход из строя устройства при использовании не по назначению не подлежит ремонту по гарантии.

ВНИМАНИЕ! Используйте для ремонта и обслуживания расходные материалы, рекомендованные заводом-изготовителем и оригинальные запасные части. Использование не рекомендованных расходных материалов, не оригинальных запчастей лишает Вас права на гарантийное обслуживание устройства.

ВНИМАНИЕ! Запрещается использовать опрыскиватель для работы с легковоспламеняющимися химикатами.

ВНИМАНИЕ! Запрещается использовать опрыскиватель в качестве устройства привода для другого рабочего устройства.

Ознакомьтесь с устройством опрыскивателя и работой органов управления прежде, чем приступить к эксплуатации. Знайте, что делать в экстренных ситуациях.

1. Прежде чем начать работу в первый раз, получите инструктаж продавца или специалиста, как следует правильно обращаться с устройством, при необходимости пройдите курс обучения.
2. Несовершеннолетние лица к работе с опрыскивателем не допускаются.

3. Эксплуатируйте устройство в хорошем физическом и психическом состоянии. Не пользуйтесь устройством в болезненном или утомленном состоянии, или под воздействием каких-либо веществ, медицинских препаратов, способных оказать влияние на зрение, физическое и психическое состояние.

ПРЕДУПРЕЖДЕНИЕ! Не работайте с устройством в состоянии алкогольного или наркотического опьянения или после употребления сильно действующих лекарств.

4. Работайте только в дневное время или при хорошем искусственном освещении.

5. Опрыскиватель разрешается передавать или давать во временное пользование только тем лицам, которые хорошо знакомы с данной моделью и обучены обращению с ней. При этом обязательно должно прилагаться руководство по эксплуатации.

6. Не начинайте работать, не подготовив рабочую зону и не определив беспрепятственный путь на случай эвакуации.

ПРЕДУПРЕЖДЕНИЕ! При неблагоприятной погоде (дождь, ветер, град) рекомендуется отложить проведение работ – существует повышенная опасность несчастного случая!

7. Посторонние люди, дети и животные должны находиться на безопасном расстоянии вне рабочей зоны. Запрещается находиться ближе 15 м от работающего устройства. Люди находящиеся в зоне риска (рядом с рабочей зоной) должны носить защитный очки.

8. Проверяйте устройство перед работой, чтобы убедиться, что все рукоятки, крепления и предохранительные приспособления находятся на месте и в исправном состоянии.

9. Храните устройство в закрытом месте, недоступном для детей.

10. Работайте в плотно облегающей одежде. Не носите широкую одежду и украшения, так как они могут попасть в движущиеся части устройства.

11. Наденьте прочные защитные перчатки. Перчатки снижают передачу вибрации на Ваши руки. Продолжительное воздействие вибрации может вызвать онемение пальцев и другие болезни.

12. Носите прочную обувь на не скользящей подошве для большей устойчивости. Не работайте с агрегатом босиком или в открытой обуви.

13. Всегда работайте в средствах защиты органов дыхания.

14. Всегда используйте защитные очки при работе.

15. Во избежание повреждения органов слуха рекомендуется во время работы с устройством использовать защитные наушники.

16. Не вносите изменения в конструкцию устройства. Производитель и поставщик снимает с себя ответственность за возникшие в результате этого последствия (травмы и повреждения изделия).

17. Всегда руководствуйтесь здравым смыслом. Невозможно предусмотреть все ситуации, которые могут возникнуть перед Вами. Если Вы в какой-либо ситуации почувствовали себя неуверенно, обратитесь за советом к специалисту: дилеру, механику авторизованного сервисного центра.

18. Не включайте устройство, если трубка распылителя или другие детали забиты землей или чем-то еще.

19. Заправленный бак влияет на балансировку опрыскивателя. Поэтому следует проявить особую внимательность к опоре и удержанию равновесия.

20. Опрыскиватель был разработан только для работы в вертикальном положении, то есть его нельзя класть горизонтально или сильно наклонять (как при использовании, так и при транспортировке), чтобы избежать вытекания химикатов или топлива из баков.

ВНИМАНИЕ! Запрещается направлять воздушную струю в сторону людей или животных – устройство может подбрасывать небольшие предметы с большой скоростью – существует опасность получения травмы!

ПОЖАРНАЯ БЕЗОПАСНОСТЬ

1. Топливо является легко воспламеняемым и взрывоопасным веществом. Не курите, не допускайте наличия искр и пламени в зоне хранения топлива и при заправке двигателя.

2. Запрещается использовать опрыскиватель для работы с легковоспламеняющимися химикатами.

3. Не заправляйте горячий двигатель. Перед заправкой заглушите двигатель и убедитесь в том, что он остыл. Топливный бак может быть под давлением. Сначала ослабьте крышку топливного бака, а затем снимите ее.

4. Заправку бака производите на открытом воздухе, на земле. Крепко закручивайте крышку топливного бака. Не заправляйте топливо внутри помещения.
5. Не запускайте двигатель при наличии запаха топлива.
6. Не работайте с устройством, если топливо было пролито во время заправки. Перед запуском тщательно протрите поверхности двигателя от случайно пролитого топлива. Перед запуском двигателя переместите устройство минимум на три метра от места заправки.
7. Не храните устройство с топливом в баке. Протечка топлива может вызвать пожар.
8. Избегайте контакта с топливом. Возможно раздражение кожных покровов, слизистой оболочки глаз, верхних дыхательных путей, или аллергические реакции при индивидуальной непереносимости. Частый контакт с топливом может привести к острым воспалениям и хроническим экземам.
9. Никогда не вдыхайте выхлопные газы. Выхлопные газы содержат угарный газ, который не имеет цвета и запаха, и является очень ядовитым. Попадание угарного газа в органы дыхания может привести к потере сознания или к смерти.
10. Никогда не запускайте двигатель внутри помещения или в плохо проветриваемых местах

ХИМИЧЕСКАЯ БЕЗОПАСНОСТЬ

1. При распылении ядохимикатов всегда используйте средства индивидуальной защиты органов зрения и дыхания, а также резиновые перчатки.
2. Распыляйте только те вещества, которые разрешены к использованию на вашей территории (в вашем регионе) и не могут нанести вред здоровью оператора и окружающей среде.

ПРЕДУПРЕЖДЕНИЕ! Во время работы, особенно при распылении ядохимикатов, следите за направлением ветра. Распыление жидкости должно происходить по направлению ветра.

3. Всегда сохраняйте безопасную дистанцию относительно других людей, которые работают вместе с вами.
4. Не используйте распылитель в случае дождя или сильных порывов ветра, чтобы избежать неконтролируемого распыления химикатов.
5. Перед началом работы проверьте направление ветра. Избегайте распыления жидкостей в направлении открытых дверей и окон, машин, животных, детей и любых объектов, которые могут получить химические повреждения.
6. Помните о необходимости охраны окружающей среды и экологии. Прежде чем слить какие-либо жидкости, выясните правильный способ их утилизации. Соблюдайте правила охраны окружающей среды при утилизации химикатов, моторного масла, топлива и фильтров.

ВНИМАНИЕ! Пользователь несет персональную ответственность за возможный вред здоровью и имуществу третьих лиц в случае неправильного использования устройства или использования его не по назначению.

ТЕХНИКА БЕЗОПАСНОСТИ

Прочитайте внимательно инструкцию.

Устройство не предназначено для использования лицами (включая детей) с пониженными физическими, чувственными или умственными способностями, или при отсутствии у них жизненного опыта и знаний, если они не находятся под контролем или не проинструктированы о использовании прибора лицом, ответственным за их безопасность. Дети должны находиться под контролем для недопущения игр с устройством.

Запрещается пользоваться устройством, если в радиусе 15 метров находятся дети или домашние животные.

ПРЕДУПРЕЖДЕНИЕ: Бензин является легковоспламеняющейся жидкостью:

- Храните топливо в специально предназначенной для этого ёмкости;
- Заправляйте устройство только на открытом воздухе и не курите во время заправки;
- Не откручивайте крышку топливного бака, при работающем или горячем двигателе;
- Не запускайте двигатель, если топливо было пролито на корпус.
- Перед использованием устройства, проверяйте её состояние. Для замены изношенных или поврежденных деталей обращайтесь в сервисную службу компании ECO .
- Не надевайте свободную одежду, ювелирные изделия, и другие вещи, которые могут быть повреждены.
- Не заводите двигатель в закрытом пространстве без вентиляции, может скопиться угарный газ.
- Следите за чистотой устройства.
- Не используйте и не храните устройство в сырых или влажных условиях.
- Не прикасайтесь к системе выпуска отработанных газов или других частей, которые нагреваются во время работы. Обратите внимание на предупредительные надписи на устройстве.
- Работайте только при дневном свете или хорошем искусственном освещении.
- Не пользуйтесь устройством в состоянии усталости, алкогольного опьянения или под действием лекарственных средств, которые замедляют реакцию.

Рабочие условия

- Максимальная рабочая температура: 40°C
- Максимальная высота: 1000 м
- Максимальная влажность: 95%

НАЗНАЧЕНИЕ

Опрыскиватель предназначен для непрофессионального использования при распылении жидких, порошковых, гранулированных химикатов и удобрений. Может использоваться для ухода за зелеными насаждениями и газонами на дачном или приусадебном участке, с соблюдением всех требований Руководства по эксплуатации изделия.

Не используйте опрыскиватель для других целей. Не вносите изменения в конструкцию устройства.

ТЕХНИЧЕСКИЕ ХАРАКТЕРИСТИКИ

Модель	PS-371
Артикул	EC1567-3
Опрыскиватель	
Расход жидкости, л/мин	0,12-1,8
Производительность воздушной смеси, м ³ /час	1130
Максимальное расстояние распыления по горизонтали*, м	до 12
Объем бака для химикатов, л	14
Объем неиспользуемой части бака при распылении, л	0,1
Размер ячеек фильтра для химикатов, мм	1
Двигатель	
Мощность двигателя при 7500 об/мин**, кВт \ л.с	2,1 \ 2.8
Объем двигателя, см ³	41,5
Тип топлива	Смесь масла для двухтактных двигателей ECO и бензина (октановое число не менее 92) и в соотношении 1:25 (1:40***)
Объем топливного бака, л	1,2
Удельный расход топлива, г/кВт*час	580
Обороты холостого хода, об/мин	2800±300
Максимальные обороты двигателя без нагрузки, об/мин	8000±500
Вес, без химикатов и топлива	11,4
Допустимый уровень шума	107± 3 дБА
Допустимый уровень вибрации	4±0,3 м/с ²
Арт СЦ	EC1567

*Дальность полета капель воды при: максимальных оборотах двигателя, максимально открытом положении регулятора дозатора, отсутствии ветра, угле наклона трубы относительно горизонтали 45°, положении дозатора на высоте не менее 1,5 м, не установленной решетке дозатора.

**Указанная мощность двигателя – это максимальная мощность стандартного серийного двигателя (при указанных оборотах), измеренная согласно стандарту SAE J1349/ISO 1585. Фактическая мощность серийно выпускаемых двигателей может отличаться от этой величины. Фактическая мощность двигателя, установленного на модели, может зависеть от рабочей скорости, условий окружающей среды и других параметров.

***Топливная смесь в пропорции 1:40 (одна часть масла и 40 частей топлива) применима только для следующих стандартов 2-хтактного масла: API - TC; API – TSC; JASO – FC; ISO – EGC. Если используемое Вами 2-хтактное масло соответствует стандартам API – TB; API - TSC-2; JASO – FB; ISO – EGB и ниже (API – TA; API - TSC-1; JASO - FA) – внимательно изучите предписания на этикетке завода-изготовителя!

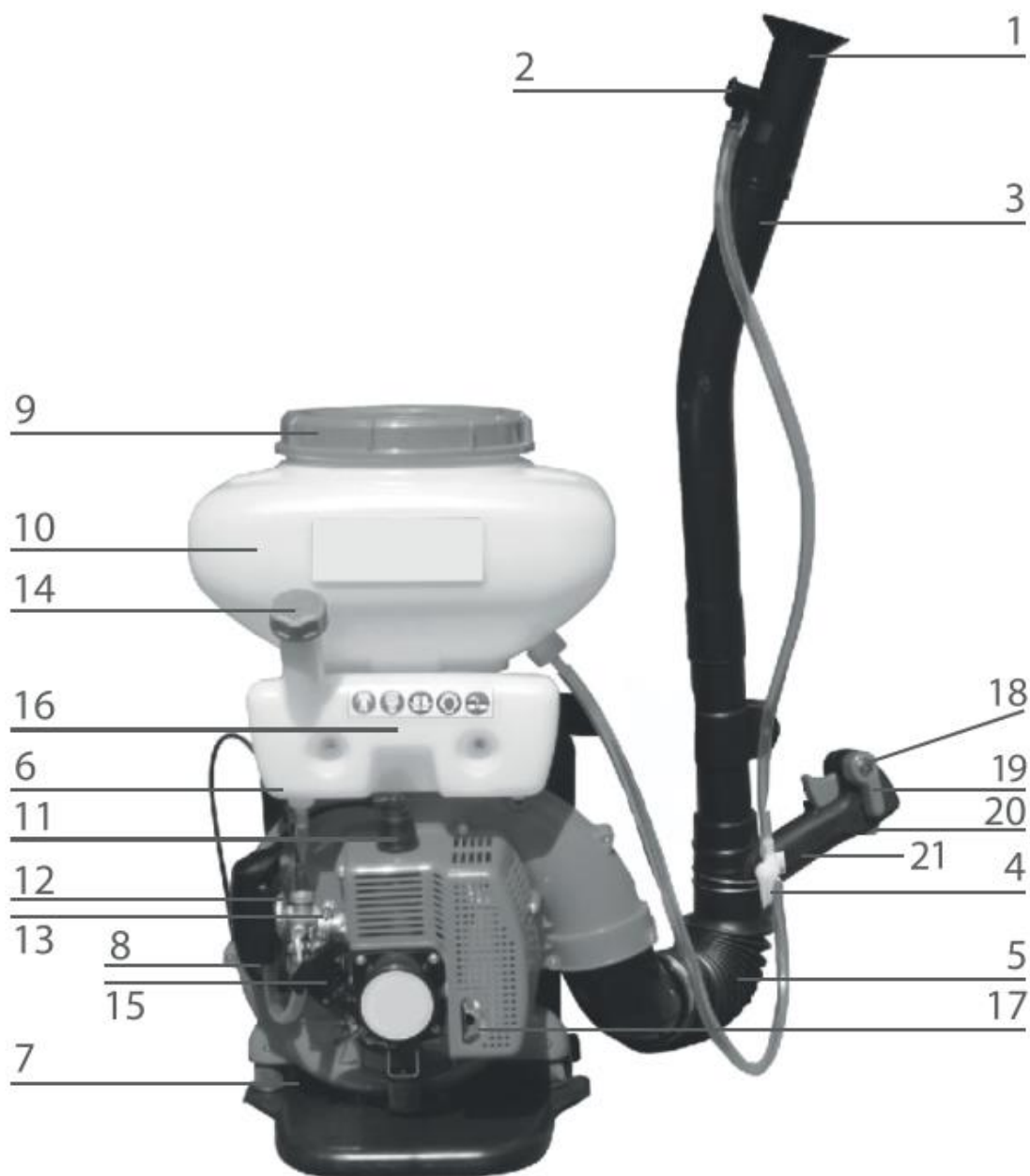
ОСНОВНЫЕ УЗЛЫ И ОРГАНЫ УПРАВЛЕНИЯ

Рисунок 1 - Основные узлы и органы управления

1. Сопло распылителя; 2. Редуктор; 3. Напорная труба; 4. Кран; 5. Труба напорная гибкая; 6. Шланг топливного бака; 7. Антивибрационные элементы; 8. Воздушный фильтр; 9. Крышка бака для химикатов; 10. Бак для химикатов; 11. Свеча зажигания; 12. Рычаг воздушной заслонки; 13. Топливный кран; 14. Пробка топливного бака; 15. Ручка стартера; 16. Топливный бак; 17. Глушитель; 18. Регулятор оборотов двигателя; 19. Регулятор оборотов двигателя; 20. Выключатель двигателя; 21. Рукоятка управления.

ПРИНЦИП РАБОТЫ

Принцип работы опрыскивателя заключается в следующем: крутящий момент от вращающегося коленчатого вала двигателя передается на крыльчатку вентилятора. Крыльчатка вентилятора при вращении засасывает воздух через заборные отверстия и прогоняет его через напорную трубу и сопло. Мощный поток воздуха является средством транспортировки химикатов в жидком, порошкообразном и гранулированном виде. Насос впрыскивает жидкость через сопло, а порошкообразные химикаты и гранулы всасываются в напорную трубу за счет перепада давления.

СБОРКА

ВНИМАНИЕ! Перед сборкой, регулировкой, настройкой и обслуживанием убедитесь, что мотор отключен и остановлен.

Откройте упаковку и убедитесь, что комплектация соответствует указанной в данном руководстве.

ВНИМАНИЕ! Контролируйте силу затяжки винтов. Излишнее усилие может привести к разрушению крепежных элементов.

Двигатель устройства собран на заводе-изготовителе. Перед эксплуатацией необходимо установить рукоятку управления и напорную трубу и смонтировать всасывающие/напорные трубки/шланги в зависимости от агрегатного состояния распыляемого материала. Произведите сборку в следующем порядке:

Сборка опрыскиватель для работы с жидкими химикатами

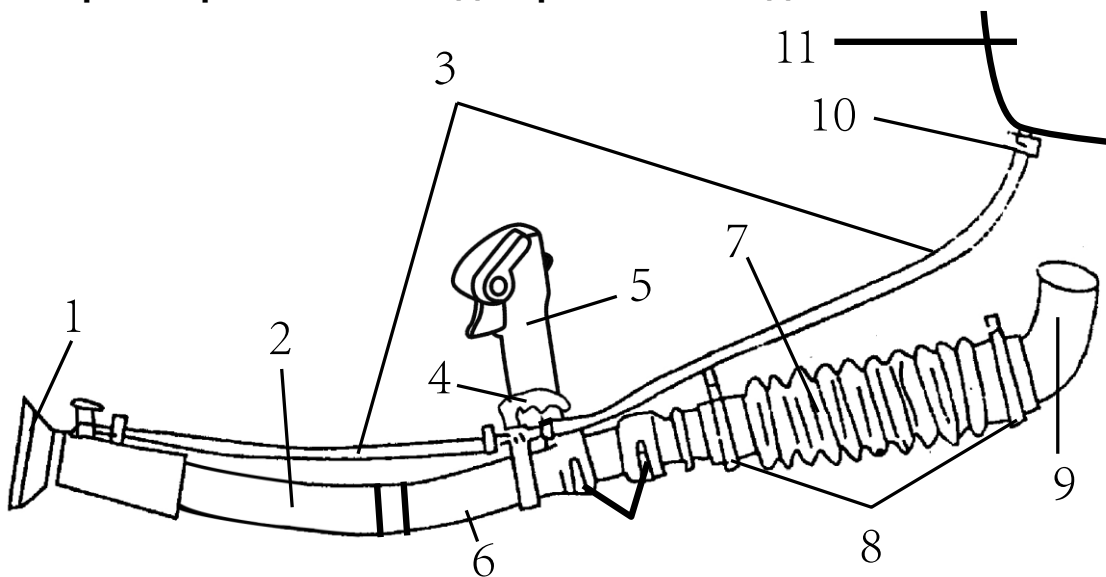


Рисунок – Схема сборки напорной трубы

1. Распыляющая насадка; 2. Напорная труба; 3. Шланг; 4. Клапан подвода жидкости; 5. Контрольная рукоятка; 6. Напорная труба; 7. Труба напорная гибкая; 8. Хомуты/зажимы напорной трубы; 9. Труба напорная изогнутая; 10. Соединение в точке выхода жидкости; 11. Бак

Шаг 1 – Наденьте на конец гибкой трубы с большим диаметром червячный хомут (Рис. А) и наденьте гибкую трубу с установленным хомутом на выходной патрубок корпуса опрыскивателя (Рис. В). Затяните хомут.

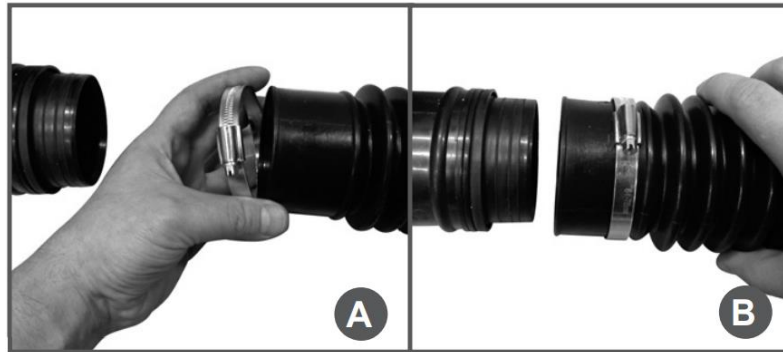


Рисунок 2 - Установка гибкой трубы

Шаг 2 – Наденьте рукоятку управления на свободный конец гибкой трубы (Рис. 4). При необходимости, ослабьте винт хомута крепления рукоятки управления шестигранным ключом.

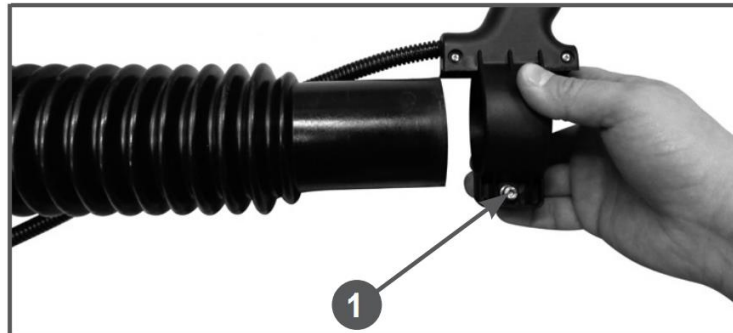


Рисунок 3 - Установка рукоятки управления. (1 - Винт хомута крепления рукоятки управления)

Шаг 3 – Вставьте трубу напорную гладким концом в гибкую трубу на глубину гладкого участка гибкой трубы.



Рисунок 5 - Установка трубы напорной

ПРИМЕЧАНИЕ! Не затягивайте винт хомута крепления рукоятки управления сразу же после установки трубы.

Шаг 4 – Соедините две напорные трубы. Соедините выступы на одной трубе с пазами в другой трубе. Нажмите на трубу до упора как указано на Рисунке 6 (п.1) и поверните ее как указано на Рисунке 6 (п.2) до плотной её фиксации.



Рисунок 6 - Соединение напорных труб

Шаг 5 – Установите сопло распылителя

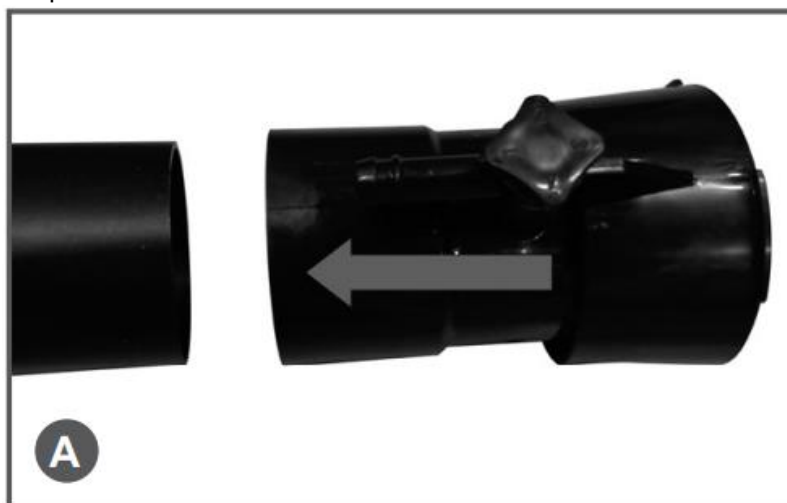


Рисунок 7 – Установка распылителя

Шаг 6 – Установите шланг напорного сопла и закрепите его хомутом на штуцере сопла

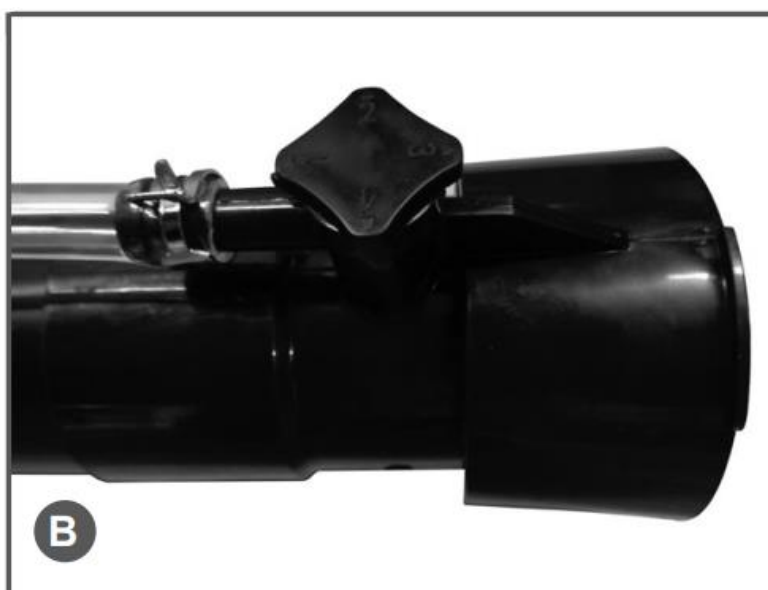


Рисунок 8 – Установка шланга

Шаг 7 – Установите напорный шланг насоса на штуцер запорного крана и закрепите его хомутом

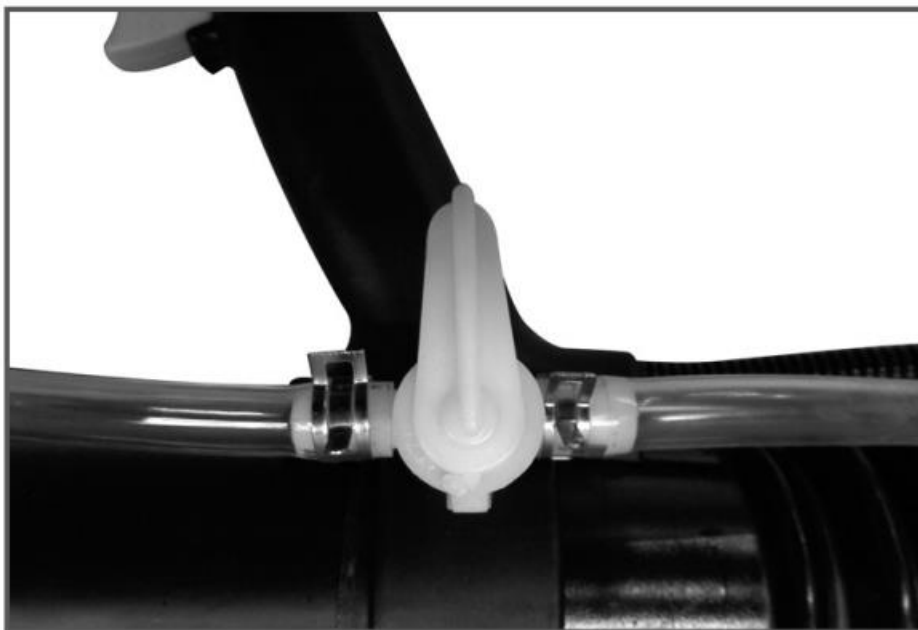


Рисунок 9 – Установка шланга

Шаг 8 – Установите хомут крепления троса газа на гибкую трубу;

Шаг 9 – Используя штатные плечевые ремни, наденьте устройство на оба плеча. Отрегулируйте длину плечевых ремней так, чтобы устройство плотно прилегало к спине;

ПРИМЕЧАНИЕ! Если устройством будут пользоваться несколько человек, то регулировку плечевых ремней необходимо подгонять под каждого пользователя, использующего устройство

Шаг 10 – Передвигая рукоятку управления на гибкой трубе влево или вправо, а также в сторону двигателя или в сторону от двигателя, установите рукоятку управления в наиболее удобное для Вас положение;

ПРИМЕЧАНИЕ! Если устройством будут пользоваться несколько человек, то положение рукоятки управления необходимо подгонять по длине руки каждого человека, использующего устройство.

Шаг 11 – Затяните винт хомута крепления рукоятки управления шестигранным ключом;

Опрыскиватель готов к работе с жидкими химикатами.

Сборка опрыскиватель для работы с порошкообразными и гранулированными химикатами

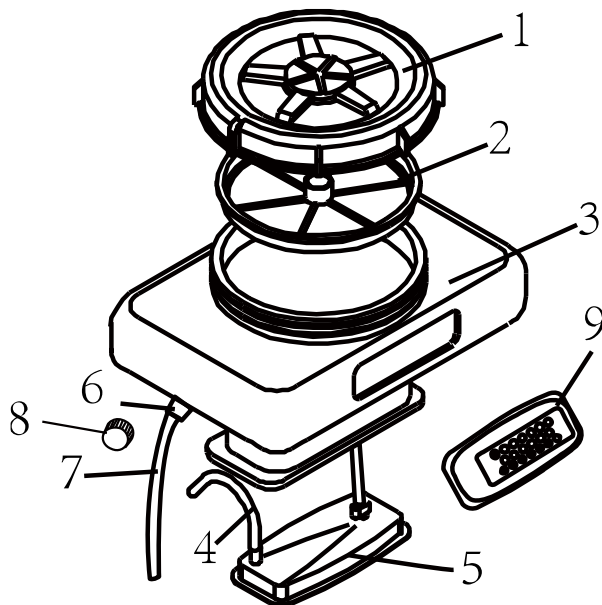


Рисунок 10 – Схема бака

1. Крышка бака; 2. Фильтр; 3. Бак; 4. Шланг; 5. Пластина для распыления жидкостей; 6. Соединение шланга подачи жидкости; 7. Шланг подачи жидкости; 8. Пробка бака (для работы с сухими веществами); 9. Пластина для распыления сухих веществ

Сборка распылителя для работы с порошкообразными и гранулированными химикатами выполняется в следующей последовательности:

Шаг 1-6 – Выполните действия по пп.1-6 сборки для распыления жидких химикатов.

Шаг 7 – Демонтируйте всасывающий шланг насоса 10 (Рис.2). Для этого необходимо открутить соединительную гайку 1 (Рис. 10) и вытащить редуктор 2 со шлангом 3. Вместо шланга установите пробку.

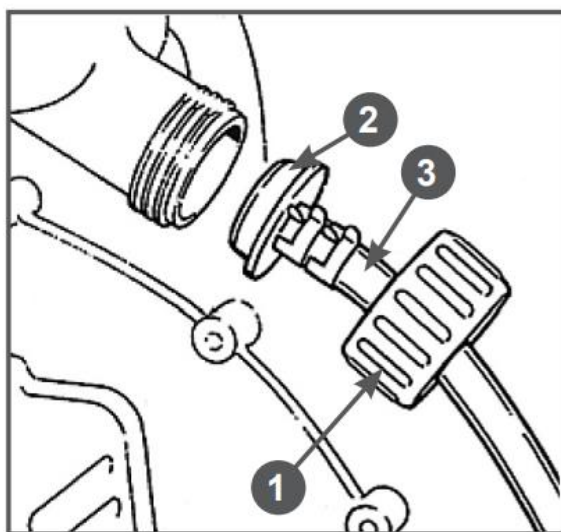


Рисунок 11 - Отключение шланга подачи жидкости

Шаг 8 – Демонтируйте шланг подачи жидкости с опрыскивателя.



Рисунок 12 - Шланг подачи жидкости

Шаг 8 – Откройте крышку бака для химикатов и отсоедините 2 шланга.

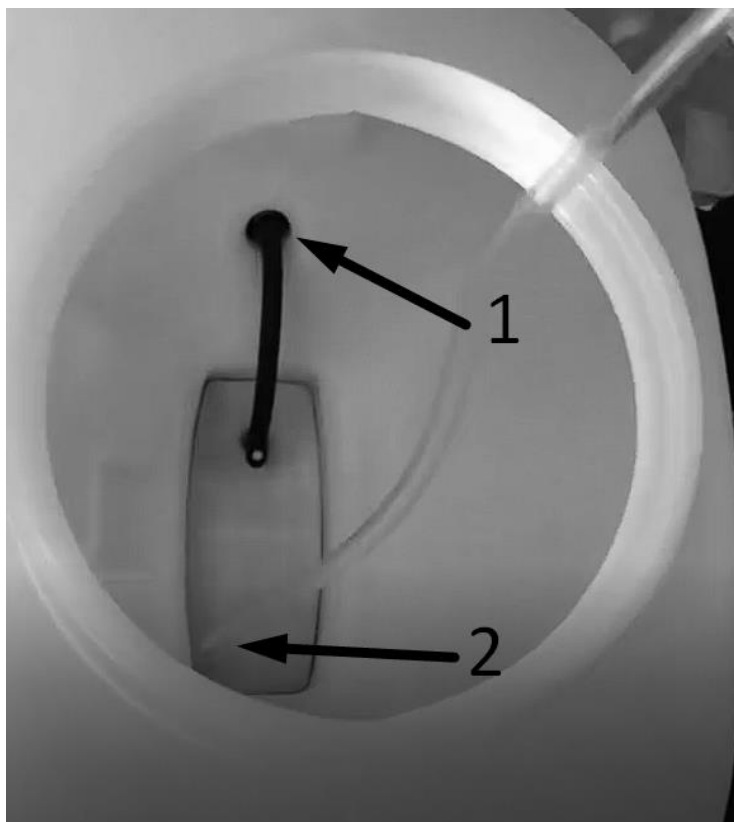


Рисунок 13 – Шланги для работы с жидкостью (внутри бака для химикатов)

Шаг 9 – Демонтируйте фильтр в заливной горловине бака и шланг.

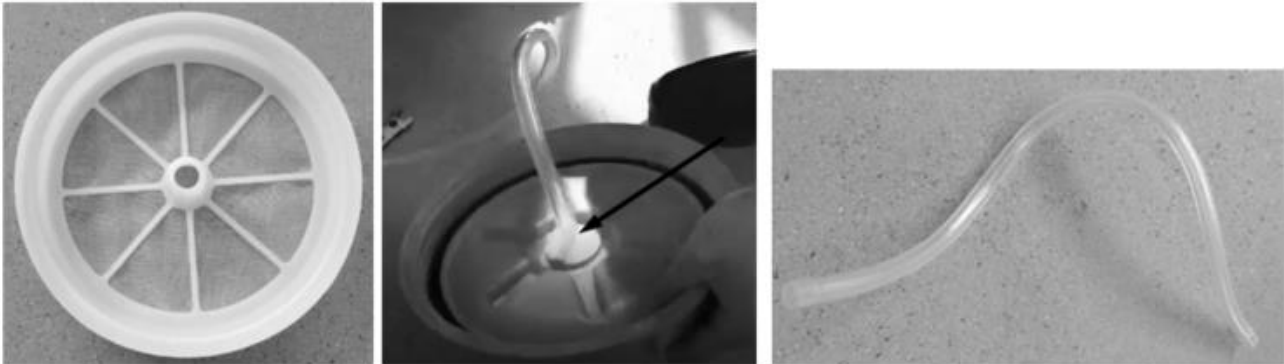


Рисунок 14 – Фильтр заливной горловины бака для химикатов

Шаг 9 – Открутите 2 гайки крепления бака, извлеките крепёжные болты и поднимите бак для химикатов.

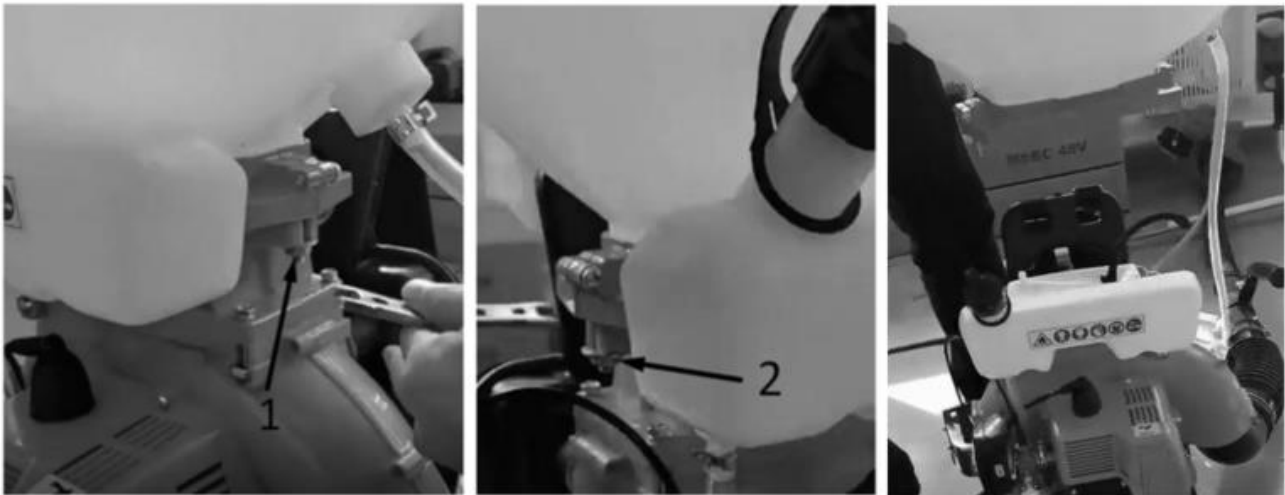


Рисунок 15 – Демонтаж бака для химикатов

Шаг 10 – Извлеките пластину для работы с жидкостью (вместе с прокладкой). Снимите резиновую прокладку с пластины.



Рисунок 16 – Демонтаж пластины для работы с жидкостью

Шаг 11 – Возьмите пластину для работы с сухими веществами и установите прокладку на неё.



Рисунок 17 – Сборка пластины для работы с сухими веществами

Шаг 12 – Установите пластину для работы с сухими веществами и установите её в корпус опрыскивателя



Рисунок 18 – Установка пластины для работы с сухими веществами

Шаг 13 – Установите бак для химикатов и зафиксируйте его болтами и гайками



Рисунок 19 – Установка бака для химикатов

Шаг 14 – Установите крышку бака для химикатов

ВНИМАНИЕ! Контролируйте силу затяжки винтов. Излишнее усилие может привести к разрушению крепежных элементов.

Опрыскиватель готов к работе с жидкими химикатами.

ПОДГОТОВКА К РАБОТЕ И ЭКСПЛУАТАЦИЯ

ПОДГОТОВКА К РАБОТЕ

Перед запуском опрыскивателя в работу необходимо сделать следующее:

1. Проверить устройство на отсутствие наружных механических повреждений, проверить плотность затяжки всех доступных винтовых соединений.
 2. Проверьте отсутствие повреждений выключателя зажигания и рукоятки управления.
 3. Проверить исправность корпусных деталей, глушителя, топливных шлангов и т.д. При необходимости произвести ремонт или замену неисправных деталей.
 4. Проверить правильность установки и чистоту трубы.
 5. Отрегулировать плечевые ремни воздухоудовного устройства по росту и фигуре.
 6. Проверить зону, в которой будет проводиться работа, на наличие потенциально опасных объектов, таких как камни или металлические предметы.
 7. При наличии возможности оградить зону, в которой будет проводиться работа, и установить предупреждающие таблички в соответствии с ПРАВИЛАМИ ТЕХНИКИ БЕЗОПАСНОСТИ.
- Прежде чем начать обработку растений учтите направление ветра. Запланируйте движение так, чтобы всегда находиться с наветренной стороны от рабочей зоны.

ПРИГОТОВЛЕНИЕ ТОПЛИВНОЙ СМЕСИ

Для приготовления топливной смеси применяйте только моторное масло для двухтактных двигателей воздушного охлаждения, смешивая его с бензином марки АИ-92 в пропорции 1:25.

Тип масла	Моторное масло для двухтактных двигателей воздушного охлаждения		Масла стандартов* API - TC; API – TSC; JASO – FC; ISO – EGC.	
Соотношение масло : бензин	1 : 25		1 : 40*	
Объем бензина	Объем масла		Объем масла	
1 л	0,04 л	40 см ³	0,025 л	25 см ³
5 л	0,20 л	200 см ³	0,125 л	125 см ³
10 л	0,40 л	400 см ³	0,250 л	250 см ³
15 л	0,60 л	600 см ³	0,375 л	375 см ³
20 л	0,80 л	800 см ³	0,500 л	500 см ³
25 л	1,00 л	1000 см ³	0,625 л	625 см ³

*При условии использования 2-хтактного масла стандартов: API - TC; API – TSC; JASO – FC; ISO – EGC производителей Stihl, Divinol, Statoil, ECO, Oregon допускается использовать топливную смесь в пропорции 1:40. В остальных случаях применяется топливная смесь 1:25. Приобретайте масла только у проверенных официальных дилеров.

ВНИМАНИЕ! Никогда не используйте бензин без добавки масла. Это приведет к поломке, которая не подпадает под действие гарантии производителя. Всегда используйте только свежеприготовленную топливную смесь.

Смешивайте бензин с маслом для 2-тактных двигателей в чистой емкости (дозаторе), предназначенной только для этих целей. Тщательно взбалтывайте полученную смесь. Не храните смесь продолжительное время, качество смеси в этом случае снижается. Запрещено использовать топливные смеси, заготовленные более 14 дней назад.

ВНИМАНИЕ! Изготовитель не несет ответственность за надежность работы инструмента, при использовании других, не рекомендованных марок и типов масел, неверного соблюдения пропорций их применения.

К безусловным признакам неверного применения топливной смеси относятся сильный нагар или разрушение/заклинивание поршневого кольца и/или наличие царапин и потертостей на внутренней

поверхностей цилиндра и поверхности поршня, разрушение и/или оплавление опорных подшипников шатуна и поршневого пальца.

ВНИМАНИЕ! Для приготовления и хранения топливной смеси используйте специальные емкости для бензина. Запрещается использовать емкости из пищевого пластика. Запрещается приготавливать топливную смесь непосредственно в топливном баке.

ВНИМАНИЕ! Проводите все работы с топливом только на открытом воздухе, или в хорошо проветриваемом помещении, вдали от источников возможного воспламенения. Не запускайте двигатель, если топливо пролито. Протрите топливный бак от остатков пролитой смеси сухой чистой ветошью или дождитесь её полного высыхания.

ЗАПРАВКА ТОПЛИВНОГО БАКА

1. Перед заправкой топливного бака остановите двигатель и дайте ему полностью остыть.
2. Заполняйте топливный бак на открытом воздухе, или в хорошо проветриваемом помещении, вдали от источников возможного воспламенения.
3. Очистите от грязи поверхность рядом с крышкой топливного бака.
4. Медленно открутите крышку топливного бака.
5. Аккуратно залейте топливную смесь из емкости.
6. Не заполняйте топливный бак полностью, должно оставаться пространство для теплового расширения топлива.
7. Закрутите крышку топливного бака плотно руками. Перед запуском насухо протрите топливный бак снаружи от остатков пролитого топлива.

ВНИМАНИЕ! Никогда не используйте бензин без добавки масла. Это приведет к поломке, которая не подпадает под действие гарантии производителя. Всегда используйте только свежеприготовленную топливную смесь.

Смешивайте бензин с маслом для 2-тактных двигателей в чистой емкости (дозаторе), предназначенной только для этих целей. Тщательно взбалтывайте полученную смесь. Не храните смесь продолжительное время, качество смеси в этом случае снижается. Запрещено использовать топливные смеси, заготовленные более 14 дней назад.

ВНИМАНИЕ! Для приготовления топливной смеси используйте свежий качественный бензин. Тщательно выдерживайте соотношение бензин/масло. Никогда не заливаете чистый бензин для заправки двигателя Вашего устройства

ВНИМАНИЕ! Выход из строя двигателя в результате использования не допустимого стандартами качества топлива, работа на чистом бензине, работа на старой топливной смеси либо на смеси с неправильным соотношением бензин/масло, применение не рекомендованного или некачественного масла не является гарантийным случаем.

ЭКСПЛУАТАЦИЯ

Перед использованием обязательно ознакомьтесь с руководством по эксплуатации.

Рисунок 20 - Настройка ремней

НАСТРОЙКА РЕМНЕЙ

Шаг 1 – Наденьте опрыскиватель на плечи.

Шаг 2 – Потяните ремни вниз, чтобы затянуть их (Рис. 20).

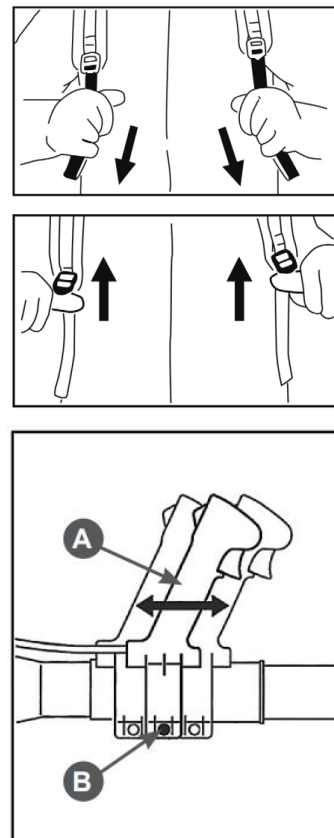
Шаг 3 – Поднимите пряжки двух скользящих фиксаторов, чтобы ослабить ремни.

Шаг 4 – Настройте ремни так, чтобы опрыскиватель плотно и удобно держался на Вашей спине.

НАСТРОЙКА РУКОЯТКИ УПРАВЛЕНИЯ

Для настройки рукоятки управления ослабьте винт хомута крепления рукоятки управления В (Рис. 21). Наденьте инструмент на плечи. Подвиньте рукоятку управления А вдоль трубы до удобного положения. Закрутите винт В.

Рисунок 21 - Настройка рукоятки управления (А – Рукоятка; В - Винт хомута крепления рукоятки управления)



НАСТРОЙКА ДОЗАТОРА

Запорный кран А (Рис. 22) на рукоятке управления открывает и перекрывает подачу раствора.

1. Переведите рычаг крана в горизонтальное положение для максимального потока.
2. Поверните рычаг крана в вертикальное положение, чтобы закрыть поток.
3. Количество выделяемого раствора может изменяться поворачиванием регулятора В дозатора (Рис. 22) на сопле.

Позиция «1» на регуляторе дозатора это минимальный поток распыляемой жидкости, а «4» — максимальный. Необходимый номер позиции регулятора должен быть установлен напротив шланга сопла С (Рис. 22). Проверьте работу дозатора с регулярными интервалами. Для этого:

- поместите инструмент на землю;
- заполните контейнер водой до 10 литров;
- установите регулятор дозатора на позицию «4»;
- запустите двигатель;
- держите распылительную трубу горизонтально, работайте на максимальных оборотах, пока уровень жидкости не опустится до 5 литровой отметки, и отметьте потраченное время.

Требуемое время для распыления 5 литров жидкости должно быть 80-100 сек. Если потребовалось больше времени, проверьте дозатор на загрязнение и при необходимости очистите.

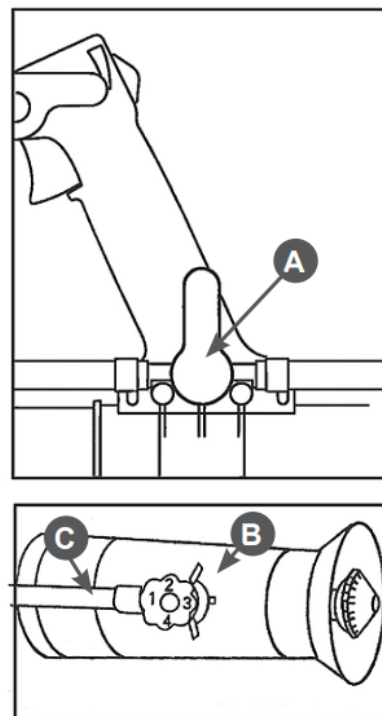


Рисунок 22 - Настройка дозатора (А - Кран запорный В - Регулятор дозатора С – Шланг)

ОБКАТКА ДВИГАТЕЛЯ

Для того чтобы двигатель опрыскивателя служил продолжительное время, он должен пройти обкатку. Правильное обращение с устройством в период обкатки является важным фактором для продления срока службы двигателя.

Во время обкатки все рабочие детали притираются друг к другу и калибруют рабочий зазор. В связи с этим первые пять часов работы устройства выполняйте следующие требования:

- Работайте с частыми перерывами, для избегания перегрева.
- Не оставляйте устройство включенным на холостом ходу на время более 5 минут.

Особых требований к обкатке двигателя опрыскивателя нет. Двигатель выходит на свою полную мощность после выработки 6-8 топливных баков.

После первых двух часов работы проверьте, что все гайки и винты надёжно затянуты и подтяните их, если в этом есть необходимость.

ВНИМАНИЕ! Не обкатывайте двигатель на холостых оборотах. Не оставляйте работать двигатель длительное время на холостых оборотах. В противном случае это может привести к выходу двигателя из строя.

Перед запуском убедитесь, что опрыскиватель правильно собран и не имеет повреждений.

ЗАПУСК ДВИГАТЕЛЯ

ВНИМАНИЕ! устройство может начать работу, при запуске двигателя. Убедитесь, что оно не нанесет вред.

Убедитесь, что посторонние лица не находятся в рабочей зоне, в противном случае существует риск получения травмы.

Шаг 1 – Установите опрыскиватель на ровную горизонтальную поверхность.

Шаг 2 – Заполните топливный бак свежей топливной смесью.

Шаг 3 – Откройте топливный – поверните рычаг в положение ОТКРЫТО и закройте воздушную заслонку карбюратора. Для этого рычаг управления воздушной заслонкой установите в положение «ЗАКРЫТО» (Рис.23).

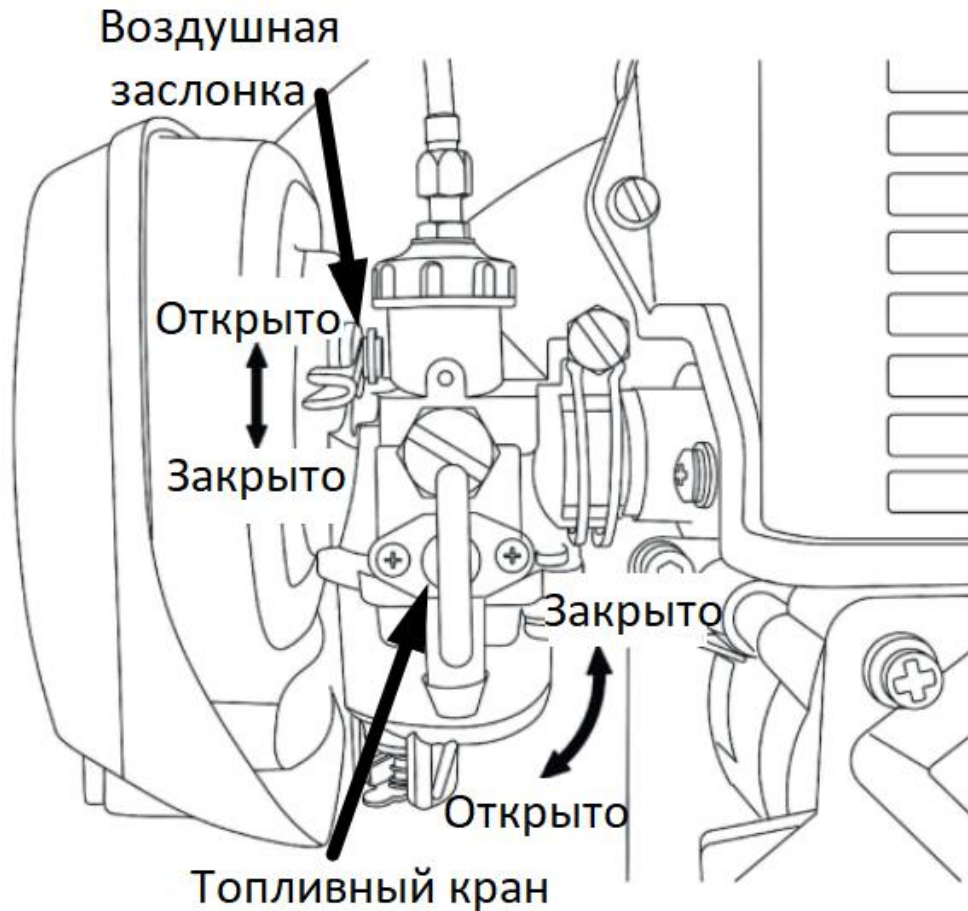


Рисунок 23 - Воздушная заслонка закрыта \ топливный кран - открыт

Шаг 4 – Выключатель зажигания 1 (Рис. 24) установите в положение «ON» (ВКЛЮЧЕНО).



Рисунок 24 - Выключатель зажигания (1 - Выключатель зажигания в положении ON «Вкл»)

Шаг 5 – Поверните фиксатор курка газа 1 (Рис. 25) против часовой стрелки так, чтобы курок газа 2 остался в наполовину нажатом состоянии.



Рис. 25 Фиксатор курка газа (1 - Фиксатор курка газа; 2 - Курок газа)

Шаг 6 – Правой рукой слегка потяните за ручку стартера 9 (Рис. 1), пока не почувствуете сопротивление, затем потяните за ручку стартера сильно, но плавно. Повторите это действие 2-6 раз до первой вспышки в цилиндре двигателя. Двигатель запускается только на короткое время и сразу глохнет.

ВНИМАНИЕ! При запуске двигателя не производите резкий рывок за ручку стартера. Всегда при запуске выбирайте свободный ход шнура стартера. Не вытягивайте при запуске шнур стартера до упора. Не отпускайте ручку стартера, когда она находится в верхнем положении. Невыполнение этих требований при запуске может привести к поломке деталей стартера и не подлежит ремонту по гарантии.

Шаг 7 – После первой вспышки переведите рычаг воздушной заслонки в положение «ОТКРЫТО». Далее, слегка потяните за ручку стартера, пока не почувствуете сопротивление, затем сильно, но плавно потяните за ручку стартера. Повторите это действие 1-2 раза, двигатель должен завестись.

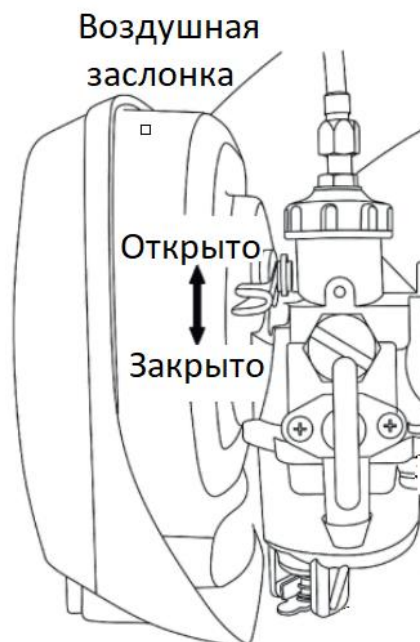


Рисунок 26 - Воздушная заслонка открыта

Шаг 8 – После запуска переведите двигатель в режим холостого хода. Для этого переведите фиксатор курка газа по часовой стрелке до упора. Прогрейте двигатель на холостых оборотах в течение около 30-60 секунд.

ВНИМАНИЕ! В зависимости от температуры окружающей среды время прогрева двигателя может меняться. Определить, что двигатель прогрелся, можно по следующим признакам: двигатель устойчиво работает на холостых оборотах и при нажатии на курок газа, двигатель резко набирает обороты без провалов.

ВНИМАНИЕ! При запуске прогретого двигателя воздушную заслонку не закрывайте, свечу зальет топливом, и двигатель не запустится. Если двигатель не запускается, возможно, что Вы пропустили первую вспышку, и свечу зажигания могло залить бензином.

ВНИМАНИЕ! Если двигатель не запустился после 10-й попытки. Остановитесь и проверьте всё ли сделано правильно: включён ли выключатель двигателя на рукоятке (находится ли он в положении ВКЛ, проверьте положение воздушной заслонки). Свеча зажигания может быть залита топливом и не способна к воспламенению топливной смеси – выкрутите её и проверьте состояние свечи зажигания. Если двигатель не запускается, пожалуйста обратитесь в сервисный центр или в торгующую организацию для получения консультации.

Многokrатная неправильная попытка запуска двигателя может привести к повреждению ручного стартера.

ЗАПУСК ПРОГРЕТОГО ДВИГАТЕЛЯ

При запуске прогретого двигателя не закрывайте воздушную заслонку. В остальном процедура запуска такая же, как при запуске холодного двигателя.

ОСТАНОВКА ДВИГАТЕЛЯ

Для остановки двигателя в нормальном режиме выполните следующие действия:

Шаг 1 – Переведите двигатель в режим холостого хода, для этого отпустите курок газа и переведите фиксатор курка газа по часовой стрелке до упора.

Шаг 2 – Дайте двигателю поработать без нагрузки в течение 15-20 секунд, затем заглушите двигатель, установив выключатель зажигания в положение «OFF» (ВЫКЛЮЧЕНО).

ВНИМАНИЕ! Не глушите двигатель сразу после окончания работы, так как это может привести к резкому повышению температуры внутри двигателя и, как следствие, к выходу его из строя. Режим холостого хода необходим для того, чтобы снизить температуру внутри двигателя. Мгновенная остановка двигателя может привести к резкому повышению температуры внутри двигателя и выходу его из строя и допускается только в аварийной ситуации.

ПРАВИЛА РАБОТЫ С ОПРЫСКИВАТЕЛЕМ РАСПЫЛИТЕЛЕМ

В процессе работы химикаты распыляются с большой скоростью потоком воздуха.

В зависимости от выбранных настроек дозатора опрыскивателя, вида химиката, вида установленных решеток распылителя и других факторов размер капель может изменяться от 50 до 250 мкм. Большое количество капель и хорошее проникновение обеспечивают высокую эффективность обработки.

Для обработки растений необходимо сделать следующее:

1. Установить тип химиката (жидкий, порошкообразный или гранулированный) и особенности его применения (время, способ нанесения и т. д). Установить жидкость – носитель при необходимости (обычно это вода).
2. Определить состояние растений и способ их посадки (сплошной, ряды, грядки и т. д).
3. Определить площадь, необходимую для обработки.
4. Определить концентрацию (норму расхода) химикатов и рассчитать необходимое количество исходного химиката и воды.
5. Определить маршрут движения и установить скорость движения оператора при обработке растений.

ПРИМЕЧАНИЕ: Нормальная скорость движения оператора для обработки низкорослых растений составляет 1 м/с.

6. Определить ширину обработки. Рекомендуемая ширина обработки низкорослых растений 3-5 м.
7. Произвести сборку опрыскивателя для работы с жидким, порошкообразным или гранулированным химикатом (См. раздел СБОРКА). Определить тип решетки для опрыскивания и установить ее при необходимости.
8. Приготовить раствор требуемой концентрации.
9. Залить раствор или засыпать порошок, гранулят в бак для химикатов.
10. Перед началом работы произвести контрольный проход в течение 1 минуты. Для этого пройдите по установленному маршруту движения с одетым опрыскивателем, двигая трубой опрыскивателя, имитируя процесс распыления также, как и при последующем практическом применении. Определите пройденное расстояние и скорость движения.

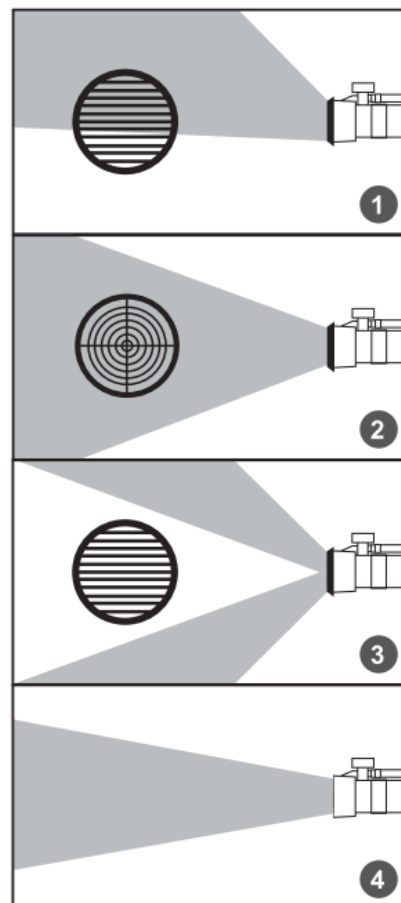
ПРИМЕЧАНИЕ: Определите при этом ширину обработки. При необходимости установите специальные метки (флажки, колышки и т.п.).

11. Запустить двигатель, прогреть его в соответствии с разделом ЗАПУСК ДВИГАТЕЛЯ.
12. Произвести настройку дозатора (при необходимости).
13. Одеть опрыскиватель, настроить ремни и рабочую рукоятку.
14. Открыть запорный кран и провести контрольное опрыскивание при максимальных оборотах двигателя, при необходимости изменить настройку дозатора.

ПРИМЕЧАНИЕ: Чтобы обеспечить максимальную ширину обработки или опрыскивать высокорослые растения, необходимо быстро двигать трубу с распылителем вверх-вниз и влево-вправо. При этом необходимо работать на максимальных оборотах двигателя с полностью открытым запорным краном.

Скорость движения, ширина обработки и настройки опрыскивателя меняются оператором в зависимости от решаемой задачи.

Для обработки растений можно использовать различные решетки. Отклоняющая решетка (изображение 1) позволяет отклонить струю на 45° в любом направлении. Она может использоваться для опрыскивания листьев с нижней стороны, для обработки растений рядом с почвой. Конусная решетка (изображение 2) создает широкий, короткий конус распыления с большой плотностью капель. Применяется для бережной обработки ослабленных растений, или растений на ранних стадиях роста. Двухсторонняя отклоняющая решетка (изображение 3) создает две струи для одновременной обработки растений в соседних рядах. Если решетки не используются, то струя (изображение 4) обеспечивает максимальную дальность опрыскивания. Применяется для обработки высоких растений и поверхностей и максимального проникновения в глубину растительного покрова.



ВНИМАНИЕ! Не направляйте напорную трубу устройства на людей и животных.

ВНИМАНИЕ! Если во время работы с устройством Вы заметили, что к Вам приближаются, остановите двигатель.

ТЕХНИЧЕСКОЕ ОБСЛУЖИВАНИЕ

ВИДЫ РАБОТ И ПЕРИОДИЧНОСТЬ ТЕХНИЧЕСКОГО ОБСЛУЖИВАНИЯ

Для поддержания высокой эффективности работы устройства необходимо периодически проверять его техническое состояние и выполнять необходимые регулировки. Периодичность технического обслуживания и виды выполняемых работ приведены в Таблице 3.

Производите только те работы по техобслуживанию и ремонту, которые описаны в данной инструкции по эксплуатации. Выполнение всех других работ поручите сервисной службе марки ECO.

Применяйте только высококачественные комплектующие. Иначе существует опасность возникновения несчастных случаев или повреждения устройства. При возникновении вопросов обращайтесь в сервисную службу компании ECO.

Обслуживание	При каждом использовании	После окончания работы	Еженедельно	Ежемесячно
Очистка внешней поверхности.		X		
Проверка состояния ручки управления	X			
Проверка правильности работы двигателя	X			
Бак для химикатов		X		
Напорная труба		X		
Очистка воздушного фильтра. При необходимости замените.	X			
Проверка и затяжка всех болтов и гаек	X			
Проверка утечек топлива	X			
Проверка стартера и пускового троса			X	
Очистка наружной поверхности свечи зажигания. Проверка зазора между электродами (0,6-0,7 мм) При необходимости замените свечу.			X	
Чистка системы охлаждения			X	
Чистка топливного бака				X
Проверка всех проводов и соединений				X
Замена свечи зажигания				X
Чистка глушителя				X

ВНИМАНИЕ! График технического обслуживания (ТО) применим к нормальным рабочим условиям. Если Вы эксплуатируете устройство в экстремальных условиях, таких как: работа при высоких температурах, при сильной влажности или запыленности, сокращайте интервалы между ТО.

ПРЕДУПРЕЖДЕНИЕ! В выхлопных газах двигателя содержится окись углерода, поэтому обслуживание следует производить на неработающем двигателе. При необходимости произвести регулировки на работающем двигателе, обеспечьте хорошее проветривание в рабочей зоне.

ВНИМАНИЕ! Используйте только оригинальные запасные части для выполнения технического обслуживания и ремонта. Использование запасных частей, расходных материалов не соответствующих по качеству, а также использование неоригинальных запасных частей, могут повредить двигатель или устройство. Выход из строя устройства в этом случае не является гарантийным случаем.

ОСТОРОЖНО! Все работы по техническому обслуживанию выполняются в защитных перчатках на холодном двигателе.

ОБСЛУЖИВАНИЕ ВОЗДУШНОГО ФИЛЬТРА

Загрязнение воздушного фильтра может препятствовать поступлению воздуха для образования воздушно-топливной смеси. Для предотвращения неисправностей двигателя надо осуществлять регулярное обслуживание воздушного фильтра. При работе в условиях повышенной запыленности воздушный фильтр необходимо обслуживать чаще.

ВНИМАНИЕ! Никогда не работайте воздуходувным устройством без воздушного фильтра, с грязным или поврежденным воздушным фильтром. Пыль и грязь будут попадать в двигатель, что приведет к его поломке. Выход из строя карбюратора или двигателя при работе без фильтра, с грязным или поврежденным воздушным фильтром не является гарантийным случаем.

Для обслуживания воздушного фильтра:

1. Открутите винты крепления крышки воздушного фильтра и снимите крышку воздушного фильтра.
2. Извлеките фильтрующий элемент из крышки и проверьте их состояние.
3. При незначительном загрязнении промойте поролоновый фильтрующий элемент теплым мыльным раствором и просушите. Смочите специальным или чистым моторным маслом, после чего отожмите излишки масла.
4. Поврежденный или сильно загрязненный поролоновый фильтрующий элемент замените.
5. Очистите от загрязнений крышку и опору воздушного фильтра.
6. Установите на место фильтрующий элемент.

- Установите на место крышку воздушного фильтра.
- Закрутите винты крепления крышки воздушного фильтра.

ОБСЛУЖИВАНИЕ ТОПЛИВНОГО ФИЛЬТРА

Работа с грязным или поврежденным топливным фильтром приводит к засорению деталей топливной системы, потере мощности двигателя. Попадание грязи в карбюратор приводит к выходу его из строя.

ВНИМАНИЕ! Выход из строя карбюратора или двигателя при работе без фильтра, с грязным или поврежденным топливным фильтром не является гарантийным случаем. Для проверки или замены топливного фильтра:

- Снимите крышку топливного бака.
- Согните кусок мягкого провода в виде небольшого крючка.
- Зацепите крючком топливный шланг с фильтром и вытяните через заливную горловину.



ПРИМЕЧАНИЕ! Не вытягивайте топливный шланг полностью из бака. Достаточно вытащить наружу часть шланга с фильтром.

- Отделите фильтр скручивающим движением.
- Установите новый фильтр. Верните топливный шланг в бак. Убедитесь, что фильтр лежит на дне бака.
- Установите крышку топливного бака.

ВНИМАНИЕ! Топливный фильтр не подлежит очистке, только замене.

ОЧИСТКА ТОПЛИВНОГО БАКА

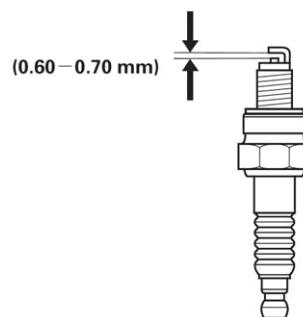
Рекомендуется не реже одного раза в месяц (в зависимости от интенсивности работы) очищать топливный бак от попавшего мусора и промывать его чистым бензином.

ВНИМАНИЕ! Запрещается использовать для промывки бака агрессивные химические жидкости (ацетон, уайт-спирит, растворитель и т.п.). Это приведет к разрушению и деформации материала бака, а также к разрушению материалов топливного фильтра и топливных шлангов.

ОБСЛУЖИВАНИЕ СВЕЧИ ЗАЖИГАНИЯ

Для эффективной работы двигателя, свеча зажигания должна быть исправной, не иметь сколов и трещин в изоляторе, иметь соответствующий зазор между электродами.

- Отсоедините колпачок свечи зажигания и удалите грязь вокруг свечи зажигания.
- Открутите свечу зажигания свечным ключом.
- Проверьте свечу зажигания. Если электроды изношены или повреждена изоляция, замените свечу.
- Измерьте зазор между электродами свечи зажигания специальным щупом. Зазор должен быть 0,6-0,7мм. При увеличении или уменьшении требуемого зазора рекомендуется заменить свечу, так как регулировка зазора может привести к изменению качества искрообразования.
- Аккуратно закрутите свечу руками.
- После того, как свеча зажигания установлена на место, затяните её свечным ключом.
- Установите на свечу колпачок.



ВНИМАНИЕ! Никогда не выкручивайте свечу, пока двигатель полностью не остыл – опасность повреждения резьбовой части свечного отверстия.

ВНИМАНИЕ! При установке новой свечи зажигания, для обеспечения требуемой затяжки, закрутите свечу ключом еще на 1/2 оборота после посадки буртика свечи на уплотнительную шайбу. При установке бывшей в эксплуатации свечи зажигания, для обеспечения требуемой затяжки закрутите свечу ключом еще на 1/4-1/8 часть оборота после посадки буртика свечи на уплотнительную шайбу.

ВНИМАНИЕ! Свеча зажигания должна быть надежно затянута. Не затянута должным образом или чрезмерно затянута свеча зажигания может привести к повреждению двигателя.

НАСТРОЙКА КАРБЮРАТОРА

Карбюратор имеет три регулировочных винта: винт «L» - регулирует количество топливной смеси; винт «H» - регулирует качество смеси на максимальных оборотах; винт «T» - регулирует обороты холостого хода.

Карбюратор предназначен для создания горючей смеси оптимального состава. Правильные настройки необходимы для получения максимальной производительности от двигателя.

Двигатель был испытан на заводе и на карбюраторе установлены заводские настройки. Чтобы убедиться, что устройство продолжает работать с максимальной производительностью и минимально вредными выхлопными газами после обкатки, обратитесь в сервисную службу для регулировки карбюратора

ВНИМАНИЕ! Все настройки карбюратора необходимо производить только в авторизованном сервисном центре с использованием электронного тахометра.

ВНИМАНИЕ! Выход из строя двигателя устройства вследствие работы на неправильно отрегулированном карбюраторе не является гарантийным случаем.

ОБСЛУЖИВАНИЕ ГЛУШИТЕЛЯ И ОХЛАЖДАЮЩИХ РЕБЕР ЦИЛИНДРА

Очистите глушитель, удалив скопившуюся сажу из выхлопного отверстия. Эту операцию необходимо выполнять по мере необходимости, чтобы двигатель работал бесперебойно без потери мощности. Поддерживайте охлаждающие ребра цилиндра в чистоте. Регулярно очищайте ребра цилиндра от грязи и постороннего мусора, так как это может привести к перегреву двигателя и выходу его из строя.

ВНИМАНИЕ! Выход из строя двигателя в результате перегрева из-за грязных охлаждающих ребер цилиндра не является гарантийным случаем.

ОБСЛУЖИВАНИЕ БАКА ДЛЯ ХИМИКАТОВ

После завершения работы с опрыскивателем в баке не должен оставаться раствор, его необходимо выработать или слить. Добавьте 2-3 л чистой воды и выработайте ее на уже обработанной площади.

Для осушения бака наклоните опрыскиватель и слейте остатки воды. Бак, крышку бака, сетчатый фильтр и систему шлангов ополосните и промойте чистой водой. Остатки раствора и жидкости для промывки утилизируйте согласно предписаниям и нормам по охране окружающей среды.

Просушите бак со снятой крышкой.

ПРИМЕЧАНИЕ! Выполняйте указания производителя химикатов по утилизации.

ОСТОРОЖНО! Запрещается использовать для очистки бака агрессивные или легковоспламеняющиеся химические жидкости (ацетон, уайтспирит, бензин, керосин и т.п.). Это приведет к разрушению материала бака.

УСТРАНЕНИЕ НЕИСПРАВНОСТЕЙ

В процессе срока службы неизбежен износ отдельных элементов и частей изделия (полная выработка ресурса, сильное внутреннее или внешнее загрязнение).

Замена изношенных частей должна производиться квалифицированными специалистами сервисной службы компании ECO.

При отказе изделия и отсутствии информации в инструкции по эксплуатации по устранению неполадки необходимо обратиться в сервисную службу компании.

При отказе изделия и отсутствии информации в инструкции по эксплуатации по устранению неполадки необходимо обратиться в сервисную службу компании.

Проблема	Проверка	Ситуация	Причина	Решение
Двигатель глохнет, трудно запускается или не запускается	Топливо в карбюраторе	Топливо не поступает в карбюратор	Засорён топливный фильтр	Очистите или замените
			Заблокирована подача топлива	Прочистите
			Карбюратор	Обратитесь в сервисную службу
	Топливо в цилиндре	Несгоревшее топливо в выхлопных газах	Топливная смесь слишком богатая	Откройте дроссельную заслонку Очистите или замените воздушный фильтр Отрегулируйте карбюратор Обратитесь в сервисную службу

	Искра на электроде свечи зажигания	Искра отсутствует	Выключатель в положении ВЫКЛ	Установите выключатель в положение ВКЛ		
			Проблемы с электрикой	Обратитесь в сервисную службу		
	Искра на свече зажигания	Искра отсутствует	Переключатель заблокирован		Установите зазор между электродами свечи зажигания 0,6-0,7 мм	
			Большое расстояние между электродами свечи зажигания	Прочистите электроды свечи		
			Нагар на электродах свечи			Просушите свечу
			Свеча залита топливом			
Плохая свеча зажигания						
Двигатель работает, но не набирает обороты, теряет мощность	Воздушный фильтр	Фильтр засорён	Износ	Прочистите фильтр		
	Топливный фильтр	Фильтр засорён	Грязь и осадок в топливе	Замените		
	Топливный клапан	Клапан заблокирован	Грязь и осадок в топливе	Очистите или замените		
	Свеча зажигания	Свеча зажигания загрязнена или изношена	Износ	Очистите, отрегулируйте, или замените		
	Карбюратор	Плохая настройка	Вибрация	Отрегулируйте		
	Система охлаждения	Слишком загрязнена	Длительное использование	Очистите		
Двигатель не заводится	-	-	Внутренние проблемы с двигателем	Обратитесь в сервисную службу		

При работе в запыленных местах необходимо осуществлять техобслуживание чаще.

Если владелец не имеет соответствующих инструментов или знаний, то следует обратиться в сервисную службу компании ECO.

ХРАНЕНИЕ

Консервация

В случае хранения опрыскивателя более 30 дней необходима ее консервация.

Если не будут соблюдены инструкции по консервации, оставшееся в карбюраторе топливо испарится, оставляя вязкий желеобразный осадок. Это впоследствии доведет до трудного пуска двигателя и связанного с этим ремонта.

Не допускается хранение изделия более 30 дней, если не будет предприняты следующие меры:

- Открутите крышку топливного бака, опорожните бак.
- Запустите двигатель и дайте ему поработать, пока он не остановится, чтобы из карбюратора выработалось все топливо.
- Дайте двигателю остыть.
- Отсоедините высоковольтный провод свечи зажигания.
- Выверните свечу зажигания.
- Аккуратно залейте около 10-20 мл чистого моторного масла в отверстие свечи зажигания.
- Прикройте чистой ветошью отверстие свечи зажигания для предотвращения разбрызгивания масла из свечного отверстия.
- Возьмитесь за ручку стартера и плавно потяните ее вверх два раза.
- Установите свечу зажигания на место.
- Данная операция обеспечит равномерное распределение масла по зеркалу цилиндра двигателя, защитит его от коррозии во время хранения, обеспечит легкий запуск двигателя после перерыва в эксплуатации.

ВНИМАНИЕ! Не храните устройство с бензином в баке в здании, где бензин может испариться и воспламениться. Сливайте топливо из бака только на открытом воздухе.

Подготовка устройства к работе после консервации

Снимите свечу зажигания.

Почистите и отрегулируйте зазоры свечи зажигания или вставьте новую свечу с подходящим зазором.

Соберите и подготовьте устройство к работе.

Заправьте бак подходящей топливной смесью бензина и масла.

Правила транспортировки и хранения

При транспортировке на большие расстояния (более чем на 50 м) остановите двигатель.

При транспортировке и хранении предохраняйте устройство от опрокидывания, повреждения и проливания топлива и жидкости из бака для химикатов.

Инструмент в упаковке изготовителя можно транспортировать всеми видами крытого транспорта при температуре воздуха от - 10°C до + 40°C и относительной влажности до 80% (при температуре +25°C).

При транспортировании должны быть исключены любые возможные удары и перемещения упаковки с инструментом внутри транспортного средства.

Храните устройство в сухом месте, вдали от возможных источников тепла и воспламенения, таких как печь, газовый бойлер, и пр.

Инструмент должен храниться в отапливаемом, вентилируемом помещении, в недоступном для детей месте, исключая попадание прямых солнечных лучей, при температуре от +5°C до + 35°C, и относительной влажности не более 80% (при температуре +25°C).

По истечению срока службы, инструмент должен быть утилизирован в соответствии с нормами, правилами и способами, действующими в месте утилизации бытовых приборов.

КРИТЕРИИ ПРЕДЕЛЬНЫХ СОСТОЯНИЙ, КРИТИЧЕСКИЕ ОТКАЗЫ И ДЕЙСТВИЯ ПЕРСОНАЛА

Критерии предельных состояний

Критериями предельного состояния являются:

- необратимая деформация деталей (узлов) исключающая эксплуатацию техники в нормальном режиме;
- достижение предельных показателей износа;
- нарушение геометрической формы и размеров деталей, препятствующее нормальному функционированию;
- необратимое разрушение деталей, вызванное коррозией, эрозией и старением материалов.

Перечень критических отказов

- Выход из строя элементов управления двигателем внутреннего сгорания.
- Выход из строя элементов управления.

Действие персонала в случае инцидента, критического отказа или аварии

В случае инцидента, критического отказа и (или) аварии следует прекратить дальнейшие работы и оценить причину инцидента.

При отказе оборудования, и отсутствии информации в инструкции по эксплуатации по устранению неполадки необходимо обратиться в сервисную службу торговой марки ECO.

Замена изношенных частей должна производиться квалифицированными специалистами сервисной службы торговой марки ECO.

Ошибочные действия персонала, которое приводят к инциденту или аварии

Для предотвращения ошибочных действий, персоналу перед началом использования устройства необходимо внимательно изучить руководство по эксплуатации. Выполнение требований и рекомендаций руководства по эксплуатации предотвратит возможные ошибочные действия при работе с инструментом, и обеспечит оптимальное функционирование устройства и продление срока его службы

Основные ошибочные действия:

- начало эксплуатации устройства без прочтения руководства по эксплуатации и ознакомления с устройством опрыскивателя;
- оставление работающего устройства без присмотра;
- допуск к эксплуатации устройства лиц с пониженными физическими, чувственными или умственными способностями или при отсутствии у них жизненного опыта или знаний или детей;
- эксплуатация устройства без средств индивидуальной защиты (наушники, очки или защитной маски).

ГАРАНТИЙНЫЕ ОБЯЗАТЕЛЬСТВА

Гарантийный срок эксплуатации изделия составляет 12 месяцев со дня продажи конечному покупателю.

Производитель Skipfire Limited, Romanou, 2, TLAIS TOWER, 6th floor, office 601, P.C.1070, Nicosia, Cyprus, на заводе-производителе в Китае Жежанг Индастри энд Трейд Ко ЛТД, №222, Хуаченг Ист Род, Йонганг Сити, Жежанг Провинс для компании ECO Group (Италия).

Импортер в Республике Беларусь: ООО «ТД Комплект», 220103, г. Минск, ул. Кнорина 50, к. 302А, Тел.: 375 17 290 90 90.

Импортер в Российской Федерации: ООО «Садовая техника и инструменты», 105082, Россия, город Москва, улица Большая Почтовая, Дом 40, Строение 1, Эт 3 Ком 7а.

Телефон для обращений потребителей в Республике Казахстан: +7 778 8540843

Срок службы изделия – 3 года при его правильной эксплуатации.

По истечении срока службы необходимо произвести техническое обслуживание квалифицированными специалистами в сервисной службе за счет владельца, с удалением продуктов износа и пыли. Использование изделия по истечении срока службы допускается только в случае его соответствия требованиям безопасности данного руководства. В случае если изделие не соответствует требованиям безопасности, его необходимо утилизировать. Изделие не относится к обычным бытовым отходам. В случае утилизации необходимо доставить его к месту приема соответствующих отходов. Дефекты сборки изделия, допущенные по вине изготовителя, устраняются бесплатно после проведения сервисным центром диагностики изделия.

ГАРАНТИЙНЫЙ РЕМОНТ ОСУЩЕСТВЛЯЕТСЯ ПРИ СОБЛЮДЕНИИ СЛЕДУЮЩИХ УСЛОВИЙ:

1. Имеется в наличии товарный или кассовый чек и гарантийный талон с указанием в нем заводского (серийного) номера инструмента, даты продажи, подписи покупателя, штампа торгового предприятия.
2. Предоставление неисправной продукции в комплекте с рабочим органом, в чистом виде.
3. Гарантийный ремонт производится только в течение срока, указанного в данном гарантийном талоне.

ГАРАНТИЙНОЕ ОБСЛУЖИВАНИЕ НЕ ПРЕДОСТАВЛЯЕТСЯ:

1. При неправильном и нечетком заполнении гарантийного талона;
2. На устройство, у которого не разборчив или изменен серийный номер;
3. На последствия самостоятельного ремонта, разборки, чистки и смазки инструмента в гарантийный период (не требуемых по инструкции эксплуатации), о чем свидетельствует, например: заломы на шлицевых частях крепежа корпусных деталей;
4. На устройство, которое эксплуатировалось с нарушениями инструкции по эксплуатации или не по назначению;
5. На повреждения, дефекты, вызванные внешними механическими воздействиями, воздействием агрессивных средств и высоких температур или иных внешних факторов, таких как дождь, снег, повышенная влажность и др.;
6. На неисправности, вызванные попаданием в устройство инородных тел, небрежным или плохим уходом, повлекшим за собой выход из строя устройства;
7. На неисправности, возникшие вследствие перегрузки устройства, которые повлекли за собой выход из строя двигателя или другие узлы и детали.
8. На неисправности, вызванные использованием некачественного бензина и топливной смеси, которые повлекли за собой выход из строя детали цилиндра-поршневой группы.
9. На неисправности, вызванные использованием неоригинальных запасных частей, принадлежностей и моторного масла не соответствующей классификации, что вызвало повреждение двигателя, уплотнительных колец, топливопроводов или топливного бака;
10. На естественный износ изделия и комплектующих в результате интенсивного использования;
11. На такие виды работ, как регулировка, чистка, смазка и прочий уход, относящиеся к техническому обслуживанию оборудования.
12. Предметом гарантии не является неполная комплектация изделия, которая могла быть обнаружена при продаже изделия.
13. Выход из строя деталей в результате кратковременного блокирования при работе.

Полный актуальный список сервисных центров смотрите на сайте
Республика Беларусь

remont.tools.by/address
Российская Федерация

remont.tools.by/services/ru
другие страны

remont.tools.by/services/other
Сервисные центры в Республике Беларусь. Горячая телефонная линия импортера: +375 (44) 554-05-12, +375 (29) 532-26-62.

Минск, ул. Машиностроителей, 29А, +375 (17) 33-66-556, +375 (29) 325-85-38 (+Viber). Режим работы для физических лиц: пн-пт 9:00-19:00. ООО "Ремонт инструмента" **Брест**, ул. Краснознаменная, 8, +375 (29) 168-20-72, +375 (29) 820-07-06. ООО "Ремонт инструмента" **Витебск**, ул. Двинская, 31, +375(212)65-73-24, +375 (29) 168-40-14. **Гомель**, ул. Карбышева, 9, +375 (44) 492-51-63, +375(25)743-35-19. ООО "Ремонт инструмента" **Гродно**, ул. Гаспадарчая, 23а, +375 (152) 43-63-68, +375 (29) 169-94-02. ООО "Ремонт инструмента" **Могилев**, ул. Вишневецкого, 8А, к. 1-3, +375 (222) 709-877, +375 (29) 170-33-94. ООО "Ремонт инструмента"

Адреса сервисных центров в Российской Федерации. Горячая телефонная линия импортера: +7 (495) 748-50-80. WhatsApp, Telegram, Viber: +375 (44) 554-05-12.

Астрахань, ул. 5-я Литейная, д.30, 8 (989) 791-00-11. ИП Киревнина Е.В. **Барнаул**, ул. 1-я Западная, 50, +7 (962) 814-60-44. ООО ЮМА. **Белгород**, ул. Есенина, 8, 8 (980) 384-53-23, ООО «Техно». **Белгород**, ул. Студенческая, 28, офис 29, 8 (4722) 41-73-75. ООО «Спектр-сервис». **Бор**, пер. Полевой, 2, оф.13, +7 (908) 161-99-51, ИП Заболотный С.В. **Боровичи**, ул. Ленинградская, 27, +7 (921) 020-17-17, ИП Чернышенко Р.А. **Боровичи**, ул. Ленинградская, 40, 8 (81664) 4-48-27.ИП Кулычев В.Б. **Брянск**, ул. Флотская, 99А, 8 (919) 190-94-67, ИП Тимошкин С.Н. **Великий Новгород**, ул. Большая Санкт-Петербургская, 39, стр.11. 8 (8162) 332-043. ООО «РемСервис». **Великий Новгород**, ул. Большая Санкт-Петербургская, 9, стр.11, +7 (8162) 50-00-38, +7 (8162) 60-10-61, ООО «Аква драйв». **Владимир**, ул. Куйбышева, 26, 8 (930) 745-54-65. ИП Позволев И.К. **Волгоград**, ул. Борьбы, 5, +7 (906) 169-80-36. ИП Синицкий В. В. **Волгоград**, ул. Электроресовская, 55, +7 (8442) 46-10-07, ООО «Торгово-сервисный центр "Нижняя Волга-ППК"» **Вологда**, ул. Ярославская, 30, 8 (8172) 71-64-53. СЦ «Бываловский». **Воронеж**, ул. Беговая, 205, оф. 209, 8 (473) 333-0-331. ИП Русин А.А. **Грозный**, ул. Старосунженская, 20, +7 (928) 478-88-40, ИП Садулаев М.С. **Димитровград**, ул. Гоголя, д. 28, 8-84235-72698. ИП Шубин В.Н. **Елец**, Московское шоссе 18к, +7 (906) 594-81-45. Сервисный центр "Партнер". **Ессентуки**, ул. Боргустанское шоссе, 19, 8 (909) 750-32-48, 8 (938) 300-98-97, ИП Астахов А.Е. **Иваново**, ул. Станко, 1, 8 (4932) 45-21-08, 45-21-09. Сервисный центр «ЗУБИЛО Центр». **Иваново**, ул. Станкостроителей, 1Г, 8 (4932) 59-22-44 ИП Стецкий Д.Л. **Казань**, ул. Техническая, 27, 8 (960) 04-888-35; 8 (843) 25-888-35; 8-9-656-097-097, Р-Сервис. **Казань**, ул. Ярмашева, 51, 8 (987) 296-84-84. ООО «Стэки». **Калуга**, ул. Дзержинского, 58, 2, 8 (4842) 57-58-46; 8 (4842) 79-50-60. ООО «ЗВОХ». **Кириши**, пр. Победы, 20, стр. 1., +7-911-127-16-31, ООО «Техно-Сервис». **Киров**, д. Шубино, ул. Тихая, 6, +7 (912) 369-83-54, ИП Мошонкин А.С. **Кострома**, ул. Магистральная, 37, 8 (4942) 53-12-03. ИП Проворов О.В. **Кострома**, ул. Смирнова Юрия, 28 А, корпус 3, +7 (903) 895-03-73, +7 (4942) 30-21-09, ИП Ржаницын И.А. **Краснодар**, ул. Российская, 388 офис 5, 8 (918) 188-52-68. ИП Чепиков А.И. **Краснодар**, ул. Уральская, 134Б, 8 (918) 368-11-90, ИП Зайцев А.С. **Красноярск**, ул. Академика Вавилова, д.1, стр. 50, склад 10, +7 (391) 2-728-768, +7 (923) 294-95-87. ИП Артющенко Е.И. **Кузнецк**, ул. Калинина, 214 маг. «Спецтехника», +7 (937) 424-04-17, ИП Кисуриин А.Д. **Курган**, ул. Коли Мяготина, 155-13, +7 (3522) 46-55-33, ИП Кокорин И.С. **Курск**, ул. Александра Невского, 13-В, корп. 2, 8 (4712) 44-60-44. ООО «Дядько». **Липецк**, ул. Мичурина, 46, 8(474) 40-10-72; 8 (952) 598-08-24. ИП Соболев Г.Ю. **Липецк**, ул. Студеновская, 126, +7 (4742) 56-92-00. Сервисный центр «Арсенал». **Лиски**, ул. Коммунистическая, 5, +7 (952) 753-27-35, ИП Мсхаки Махмоуд. **Лиски**, ул. Коммунистическая, 54, +7 (47391) 4-29-79, ИП Ирхина Л.В. **Москва**, ул. Касимовская вл26, эт. 7 пом. 411, 8 (495) 150-57-49 (доб. 666), 8 (926) 769-30-11, ООО «Олливер». Московская обл., Можайский г.о, д. Язево, 64, 8 (916) 345-46-34. ИП Беркут С.В. **Нижевартовск**, ул. Северная, 39, стр. 8, +7 (3466) 56-57-56, ООО «СВ-АС». **Новосибирск**, ул. Электроставская, 2/2, оф. 20, 8 (913) 928-78-86. ИП Картышев А.А. **Новосибирск**, ул. Волочаевская, 64 к1, 8 (383) 325-11-49. ИП Ванеева Г.М. **Окуловка**, ул. М. Маклая, 41, +7 (81657) 2-13-61, ИП Карышев А.Е. **Омск**, ул. Заводская, д. 1, 8 (983) 563-33-23, 8 (983) 563-33-83. ООО «СЕРВИС-ПРЕМИУМ». **Оренбург**, ул. 16 линия, 2а, +7 (3532) 45-80-55, ИП Гамов Д.А. **Оренбург**, пр-т. Дзержинского, 2а, 8 (3532) 56-11-44. ООО «Технодром». **Орехово-Зуево**, ул. Ленина, 111, +7 (926) 828-58-16. ИП Потапкин И.В. **Орёл**, ул. Городская, 98-б, +7(4862)71-48-80, 8(4862)71-48-81. ИП Рыбаков И.А. **Пенза**, ул. Перспективная, 1, +7 (8412) 205-540. ИП Загоруйко Е.В. **Петрозаводск**, ул. Попова, 7, 8 (8142) 59-22-02. ИП Федотов Н.Г. **Ростов-на-Дону**, пер. Крепостной 181/3, (863) 266-61-01, 266-61-05, 288-95-97, ИП Писарев С.А. **Рыбинск**, ул. Плеханова, 17, +7 (930) 118-73-01, ИП Тихомирова С.А. **Самара**, ул. Гастелло, 35а, 8 (846) 206-04-64. ООО «ВСС». **Самара**, Совхозный проезд, д. 28, 1 этаж, комната № 10, 8 (846) 214-01-76. ООО «Салмет». **Самара**, ул. Товарная, 70, 8 (846) 931-24-63. ООО «Самара Техсервис». **Санкт-Петербург**, ул. Чернышевского, 15, 8 (812) 572-30-20. ООО «ЭДС». **Саранск**, ул. Строительная, д. 11/1 оф. 101, 8 (927) 276-32-96. ООО «ПРОФИ М». **Саратов**, ул. Гвардейская, 2а, (8452) 53-13-61. ИП Наконечных М.В. **Симферополь**, ул. Аральская, 71/88, 8 (978) 704-69-72. ИП Меринда В.И. **Сочи**, ул.Луначарского 24, 8 (918) 408-94-88, ИП Егоров Д.А. **Старый Оскол**, пр-т Алексея Угарова, 9А, +7 (920) 555 34 89, ООО «Стимул». **Тольятти**, ул. Громовой 33, 8 (917) 123-00-10, ЭКО-ТЕХНИКА. **Томск**, ул. Герцена, 76, 8 (382) 226-44-62, ИП Карпова Н.А. **Тула**, Одоевское шоссе, 78 оф. 1, 8 (4872) 39-23-96. ООО «Инструмент-Сервис». **Тула**, ул. Павшинский мост, 2, 8 (920) 274-71-77. ИП Романов Р.А. **Тюмень**, 2 км. Старотобольского тракта, 8, стр. 97, +7 (922) 260-02-70, +7 (932) 470-64-83, ИП Долматов Р.Ф. **Уфа**, пр-т Октября, д.23/5, +7 (987) 098 43 01, ООО «Согласие». **Уфа**, ул. Трамвайная, 15а, 8 (347) 298-5-222, УфаГаз. **Чебоксары**, Марпосадское шоссе, 9, 8 (8352) 38-02-22. ООО «Новый свет». **Череповец**, Гоголя, 54а, 8 (8202) 28-14-84. ИП Ермолаев Д.И. **Ярославль**, ул. Чкалова, 2, ТД «Эстет» 8 (4252) 79-58-01.



view all product manuals at
mymanual.info



Артикул сервисного центра

EC1567