

ПАСПОРТ

на держатель для уличного светильника PSL (РКУ) D45*1.5

Держатель (кронштейн) для установки уличных светильников типа РКУ/ЖКУ. Выпускается ООО «Переноска.ру»

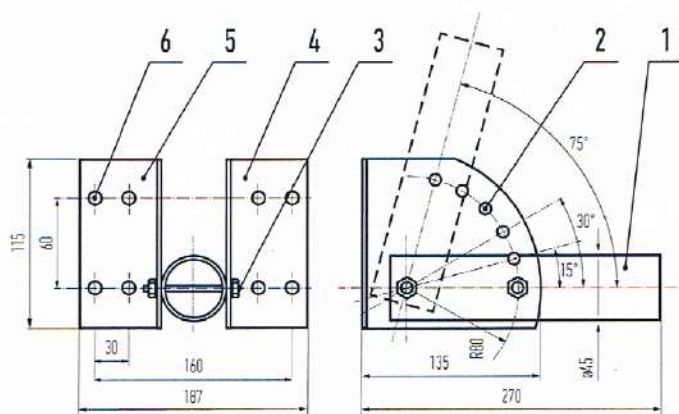
Держатель служит для установки уличных светильников типа РКУ или ЖКУ на вертикальные плоскости домов, зданий и сооружений.

Держатель состоит из:

- двух уголков (правого и левого), которые изготовлены из холоднокатаной стали толщиной 1,5 мм с выполненными в них отверстиями и ребрами жесткости.

- полый стальной трубы с толщиной стенки 1,5 мм, диаметром 45 мм и длиной 250 мм с отверстиями для установки на уголки.

- двух болтов М6*55 оцинкованных с гайками для крепления трубы к уголкам и регулировки угла наклона светильника.



1. Труба $\varnothing 45 \times 1,5 \times 6000$ ГОСТ 8432-98
Б 10 ГОСТ 8731-74

2. Отверстия для регулировки – 6 мест по 15°

3. Болт с гайкой М6 2 шт.

4. Уголок левый S-1,5 мм

5. Уголок правый S-1,5 мм

6. Отверстия для крепления – 8 мест

Изготовитель:

ООО «Переноска.ру»

192019, г. Санкт-Петербург,

проспект Обуховской Обороны, дом 45, Лит. ДТ, Оф. 203

тел (812) 677-15-39