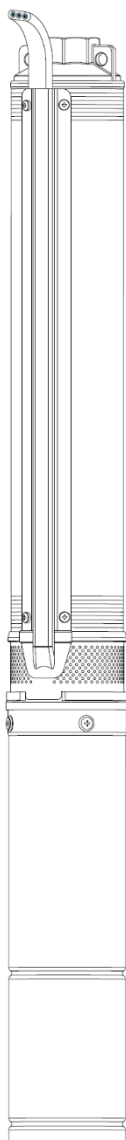




Насосы скважинные центробежные AGELESS и AGELESS A



Инструкция по эксплуатации

EAC

Руководство по эксплуатации

Уважаемый покупатель! Поздравляем Вас с приобретением насоса A&P. Данный насос был изготовлен из высококачественных материалов и деталей по новейшим технологиям в соответствии с международными стандартами для обеспечения безопасности использования и надежной работы.

Данное руководство содержит принципиальные указания, которые должны выполняться при монтаже, эксплуатации и техническом обслуживании.

В целях избежания несчастных случаев и исключения поломок, необходимо внимательно ознакомиться с данным руководством перед началом эксплуатации изделия. Несоблюдение указаний по технике безопасности, приведенных в настоящей инструкции, может стать причиной поломки насоса или причинить вред здоровью людей. Все работы по монтажу, контролю и техническому обслуживанию насоса должны проводиться только уполномоченным на то и квалифицированным персоналом. Любые работы по монтажу и техническому обслуживанию должны проводиться только после остановки насоса и отключение его от питающей электросети. Указания по технике безопасности, несоблюдение которых может вызвать появление опасности для людей, а также может привести к поломке оборудования и нарушению выполняемых им функций

Содержание

1. Общие сведения.....	3
2. Габариты изделий.....	5
3. Технические характеристики.....	6
4. Комплектность.....	7
5. Требования безопасности.....	7
6. Монтаж и подключение.....	9
7. Электрическое подключение.....	12
8. Ввод в эксплуатацию.....	14
9. Ремонт и обслуживание.....	16
10. Возможные неисправности и методы их устранения.....	17
11. Правила хранения и транспортировки.....	20
12. Дополнительная информация.....	20
13. Гарантийные обязательства.....	21
14. Гарантийный талон и прочие отметки.....	22

1. Общие сведения

Скважинные центробежные насосы торговой марки «А&Р» предназначены для: систем водоснабжения домов и промышленных объектов при водоснабжении из скважин и резервуаров, дождевальных установок в садоводстве, сельском и лесном хозяйстве, установок повышения давления, автоматической подачи воды совместно с небольшими резервуарами при использовании управляющей автоматики (управляющие реле, контроллеры давления).

Минимальный и максимальный диаметры скважины, в которой можно эксплуатировать электронасос, указаны в таблице технических данных. Если электронасос будет эксплуатироваться в скважине диаметром свыше допустимого или в колодце, то необходимо разместить электродвигатель насоса в кожухе охлаждения (см. раздел «Ввод в эксплуатацию и техническое обслуживание»).

Скважинные центробежные насосы позволяют перекачивать только чистую воду без твердых или длинноволокнистых включений. Максимальное содержание абразивосодержащих примесей (песка, извести и т.д.) во взвешенном состоянии не должно превышать 0,25% от перекачиваемого объема воды. Более высокая концентрация песка уменьшает срок службы насоса и создает опасность заклинивания насосной части (диффузоров, рабочих колес и т.д.), а также может привести к быстрому износу механического уплотнения и, как следствие, попаданию воды внутрь статора электродвигателя, что приведет к выходу электронасоса из строя.

Насосы категорически запрещается использовать для перекачивания легковоспламеняющихся, взрывчатых, газифицированных жидкостей и жидкостей, содержащих твердые частицы или включения. Водородный показатель воды pH должен быть в пределах от 6,5 до 8,5.

ПРИМЕЧАНИЕ: Насосы могут быть трансформированы в автоматизированные насосы (насосные станции) путем установки:

- внешнего блока автоматики, который состоит из реле давления или контроллера давления;
- накопительного резервуара (гидроаккумулятора) или водонапорной башни (например, башни Рожновского);
- фитингов и трубопроводов.

ОСОБЕННОСТИ ФУНКЦИОНИРОВАНИЯ АВТОМАТИЗИРОВАННОГО НАСОСА (НАСОСНОЙ СТАНЦИИ).

При включенном электрическом питании и расходе воды из водопровода насос включается автоматически, при прекращении расхода воды из системы водоснабжения насос отключается автоматически. Если с автоматизированным насосом используется водонапорная башня, то при подключении к автоматизированному насосу концевого выключателя насос будет включаться или отключаться автоматически в зависимости от уровня воды в водонапорной башне.

Информация о дате изготовления

Дата изготовления указана на заводской табличке оборудования.

Разъяснения по определению даты изготовления:

Пример: YYmmDDsssssssss = 23060101002000001

YY = год изготовления

mm = месяц изготовления

DD = календарный день изготовления

sssssssss = серийный номер

Структурная схема насоса

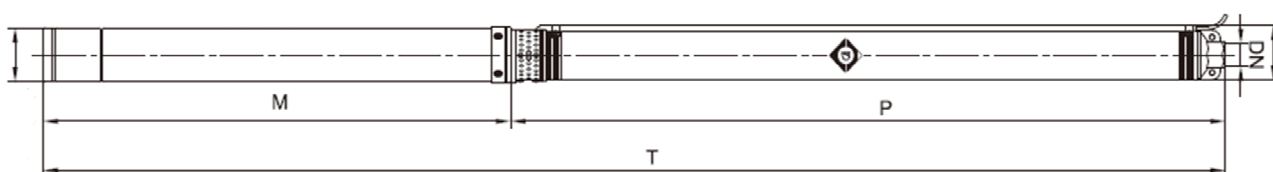


1. Верхний фланец электродвигателя
2. Уплотнительное кольцо «О»-профиля
3. Ротор с подшипниками
4. Статор электродвигателя
5. Конденсатор пусковой (только для электродвигателей-230В)
6. Компенсатор резиновый
7. Нижняя крышка электродвигателя
8. Стопорная скоба



2. Габариты изделий

Модель	DN, дюйм	Диаметр, мм	Размер P, мм	Размер M, мм	Размер T, мм	Вес, кг
AGELESS-3-2100/23-2/8-A	1"	762	288	377	665	5,8
AGELESS-3-2100/23-2/8	1"	762	288	377	665	5,8
AGELESS-3-2100/32-2/11-A	1"	762	308	444	752	6,1
AGELESS-3-2100/32-2/11	1"	762	308	444	752	6,1
AGELESS-3-2100/43-2/15-A	1"	762	338	525	863	7,2
AGELESS-3-2100/43-2/15	1"	762	338	525	863	7,2
AGELESS-3-2100/60-2/21-A	1"	762	368	694	1062	8,8
AGELESS-3-2100/60-2/21	1"	762	368	694	1062	8,8
AGELESS-3-2100/77-2/27-A	1"	762	408	830	1238	9,9
AGELESS-3-2100/95-2/33-A	1"	762	448	966	1414	11,8
AGELESS-3-2100/109-2/38-A	1"	762	493	1101	1594	13,6
AGELESS-3-2100/132-2/46-A	1"	762	543	1306	1849	15,8
AGELESS-3-2700/23-3/8-A	1"	762	308	405	713	5,8
AGELESS-3-2700/23-3/8	1"	762	308	405	713	5,8
AGELESS-3-2700/31-3/11-A	1"	762	338	483	821	6,9
AGELESS-3-2700/31-3/11	1"	762	338	483	821	6,9
AGELESS-3-2700/45-3/16-A	1"	762	368	613	981	8,1
AGELESS-3-2700/45-3/16	1"	762	368	613	981	8,1
AGELESS-3-2700/60-3/21-A	1"	762	408	768	1176	9,6
AGELESS-3-2700/60-3/21	1"	762	408	768	1176	9,6
AGELESS-3-2700/74-3/26-A	1"	762	448	898	1346	11,2
AGELESS-3-2700/88-3/31-A	1"	762	493	1029	1522	12,8
AGELESS-3-2700/105-3/37-A	1"	762	543	1209	1752	14,7
AGELESS-2.5-1500/52-2/31-A	1"	660	1001	993	1994	13,3
AGELESS-3-3600/62-4/20-A	1 1/4"	762	448	892	1340	10,9
AGELESS-3-3600/75-4/24-A	1 1/4"	762	493	1026	1519	12,6
AGELESS-3-3600/87-4/28-A	1 1/4"	762	543	1184	1727	14,3



3. Технические характеристики

Подключаемое напряжение	230 В, 50 Гц
Температура окружающей среды	От +4 до +35° С
Класс защиты	IP 68
Класс изоляции	F
Содержание песка	Не более 0,25%
Режим работы	S1 (продолжительный)
Количество пусков в час	Не более 30 раз
Рекомендуемый диаметр скважины	Не менее 110 мм

Модель	Мощность, (Вт)	Макс. Напор (Q), (м ³ /ч)	Макс. глубина погружения (м)	Макс. высота подъёма (м)	Количество рабочих колес (шт)
AGELESS-3-2100/23-2/8-A	180	2,7	30	34	8
AGELESS-3-2100/23-2/8	180	2,7	30	34	8
AGELESS-3-2100/32-2/11-A	250	2,7	43	47	11
AGELESS-3-2100/32-2/11	250	2,7	43	47	11
AGELESS-3-2100/43-2/15-A	370	2,7	60	64	15
AGELESS-3-2100/43-2/15	370	2,7	60	64	15
AGELESS-3-2100/60-2/21-A	550	2,7	75	89	21
AGELESS-3-2100/60-2/21	550	2,7	75	89	21
AGELESS-3-2100/77-2/27-A	750	2,7	75	115	27
AGELESS-3-2100/95-2/33-A	920	2,7	75	141	33
AGELESS-3-2100/109-2/38-A	1100	2,7	75	162	38
AGELESS-3-2100/132-2/46-A	1500	2,7	75	196	46
AGELESS-3-2700/23-3/8-A	250	3,6	28	32	8
AGELESS-3-2700/23-3/8	250	3,6	28	32	8
AGELESS-3-2700/31-3/11-A	370	3,6	40	44	11
AGELESS-3-2700/31-3/11	370	3,6	40	44	11
AGELESS-3-2700/45-3/16-A	550	3,6	60	64	16
AGELESS-3-2700/45-3/16	550	3,6	60	64	16
AGELESS-3-2700/60-3/21-A	750	3,6	75	85	21
AGELESS-3-2700/60-3/21	750	3,6	75	85	21
AGELESS-3-2700/74-3/26-A	920	3,6	75	105	26
AGELESS-3-2700/88-3/31-A	1100	3,6	75	125	31
AGELESS-3-2700/105-3/37-A	1500	3,6	75	149	37
AGELESS-2.5-1500/52-2/31-A	550	2,4	75	84	31
AGELESS-3-3600/62-4/20-A	920	5,4	75	82	20
AGELESS-3-3600/75-4/24-A	1100	5,4	75	99	24
AGELESS-3-3600/87-4/28-A	1500	5,4	75	115	28

ПРИМЕЧАНИЕ: Во время наращивания кабеля необходимо использовать кабель такого же класса изоляции, что и насос. Длина кабеля должна превышать глубину погружения насоса под зеркало воды не менее чем на 3 метра.

4. Комплектность

- | | |
|--|----------|
| 1. Насос в сборе | - 1 шт.; |
| 2. Руководство по эксплуатации. | - 1 шт.; |
| 3. Упаковка | - 1 шт.; |
| 4. Кабель 2 метра (4 жилы для моделей AGELESS, 3 жилы для моделей AGELESS A) | - 1 шт.; |
| 5. Комплект для наращивания кабеля | - 1 шт.; |
| 6. Пусковая коробка (только для моделей AGELESS) | - 1 шт.; |

5. Требования безопасности

ВНИМАНИЕ! Этот прибор не предназначен для использования лицами (а также малолетними детьми) с уменьшенными физическими или умственными психическими возможностями или с недостатком опыта и знаний, за исключением непосредственного присутствия уполномоченного надзорного персонала или лица, ответственного за их безопасность, предоставляющих необходимые инструкции по пользованию прибором. Малолетние дети, чтобы не прибегали к игре с прибором, должны быть под наблюдением уполномоченного персонала.

ВНИМАНИЕ! Насос 1-го класса защиты необходимо подключать только к электрической сети, имеющей **ЗАЗЕМЛЕНИЕ**.

ВНИМАНИЕ! Перед началом работы проверьте целостность изоляции электрического кабеля. В случае повреждения шнура питания его следует заменить специальным шнуром или комплектом, предоставленным производителем или сервисной службой.

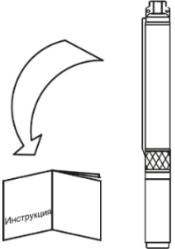
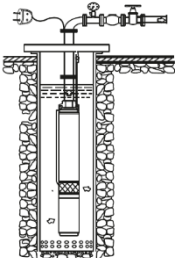
ВНИМАНИЕ! Установку, техническое обслуживание и ремонт должен проводить только квалифицированный мастер в соответствии с требованиями данной инструкции по использованию.

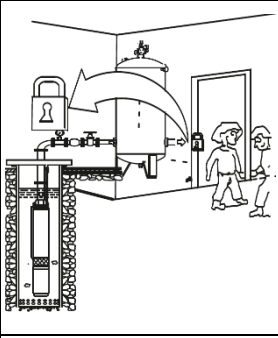
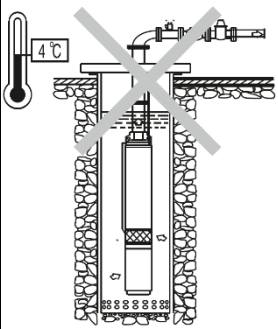
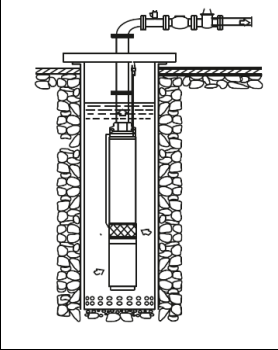
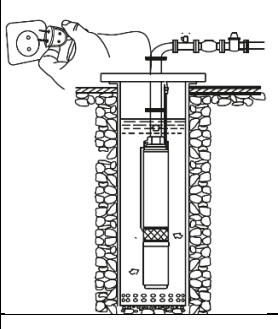
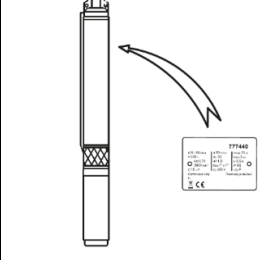
ВНИМАНИЕ! С появлением любых неисправностей в работе насоса необходимо отключить его от электросети и вызвать специалиста для устранения неполадок.

ЗАПРЕЩАЕТСЯ! Эксплуатация насоса с поврежденным электрическим кабелем.

ЗАПРЕЩАЕТСЯ! Устанавливать насос в помещениях, насыщенных агрессивными парами, с резкими перепадами температуры, влажности, а также в запыленных и грязных помещениях.

Производитель не несет ответственность за ущерб для здоровья и собственности, если они вызваны нарушением правил установки и эксплуатации.

	<p>1. Для обеспечения нормальной и безопасной работы электрических насосов перед тем, как приступить к установке и эксплуатации насоса, внимательно прочитайте и выполните все требования и рекомендации, изложенные в данной инструкции.</p>
	<p>2. Электрический насос должен иметь надежное заземление для предотвращения поражения электрическим током. Для безопасности насос и цепь электропитания рекомендуем оснастить устройством защитного отключения (УЗО). НЕ МОЧИТЬ ШТЕПСЕЛЬ СЕТЕВОГО ШНУРА.</p>

	<p>3. Не прикасайтесь к электрическим частям насоса во время работы. Запрещено мыться, плавать вблизи рабочей зоны во избежание несчастных случаев. УСТАНОВИТЕ ЭЛЕКТРОНАСОС И ЦЕПЬ ЭЛЕКТРОПИТАНИЯ В НЕДОСТУПНОМ ДЛЯ ДЕТЕЙ МЕСТЕ!</p>
	<p>4. В случае падения температуры окружающей среды ниже +4°C, или в случае длительного простоя насоса, гидросистема может быть повреждена - может произойти разрыв системы водоснабжения замерзшей водой. Чтобы избежать размораживания системы водоснабжения, необходимо утеплить трубопровод и часть скважины (колодца) на глубину не менее 1 метра.</p>
	<p>5. Перекачиваемая жидкость может быть под высоким давлением, поэтому прежде чем демонтировать насос, перекройте элементы запорной арматуры на напорном трубопроводе, чтобы избежать возможных травм!</p>
	<p>6. Следите, чтобы насос неожиданно не включился при монтаже или демонтаже, в этом случае и при длительном простое электронасоса всегда держите сетевой тумблер выключенным, а элементы запорной арматуры на напорном трубопроводе - закрытыми.</p>
	<p>7. Параметры сети питания должны соответствовать значениям параметров, указанным на табличке корпуса электронасоса. При длительном хранении поместите насос в сухое, вентилируемое и прохладное место при комнатной температуре</p>

Данная инструкция важна сама по себе, но, тем не менее, она не может учесть всех возможных случаев, которые могут возникнуть в реальных условиях. В таких случаях следует руководствоваться общепринятыми правилами техники безопасности, быть внимательным и аккуратным!

6. Монтаж и подключение

ВАЖНО: ПЕРЕД УСТАНОВКОЙ ОЗНАКОМЬТЕСЬ С ИНСТРУКЦИЕЙ

ПРЕДУПРЕЖДЕНИЕ! Дети старше 8 лет, лица с ограниченными возможностями (физическими, сенсорными или умственными) или лица с недостаточным опытом и знаниями могут использовать прибор под наблюдением взрослых и дееспособных лиц или при условии, что им было объяснено, как безопасно использовать прибор, и они уяснили проистекающие из использования прибора риски. Не разрешайте детям играть с прибором. Детям запрещается чистить прибор и проводить техническое обслуживание без присмотра взрослых.

После распаковки тщательно проверьте, нет ли каких-либо повреждений насоса во время транспортировки и хранения, например, не повреждены ли кабели, штекеры, затянута ли соединения, не вытекает ли масло. Немедленно попросите специалистов отремонтировать или заменить поврежденные детали, если таковые имеются.

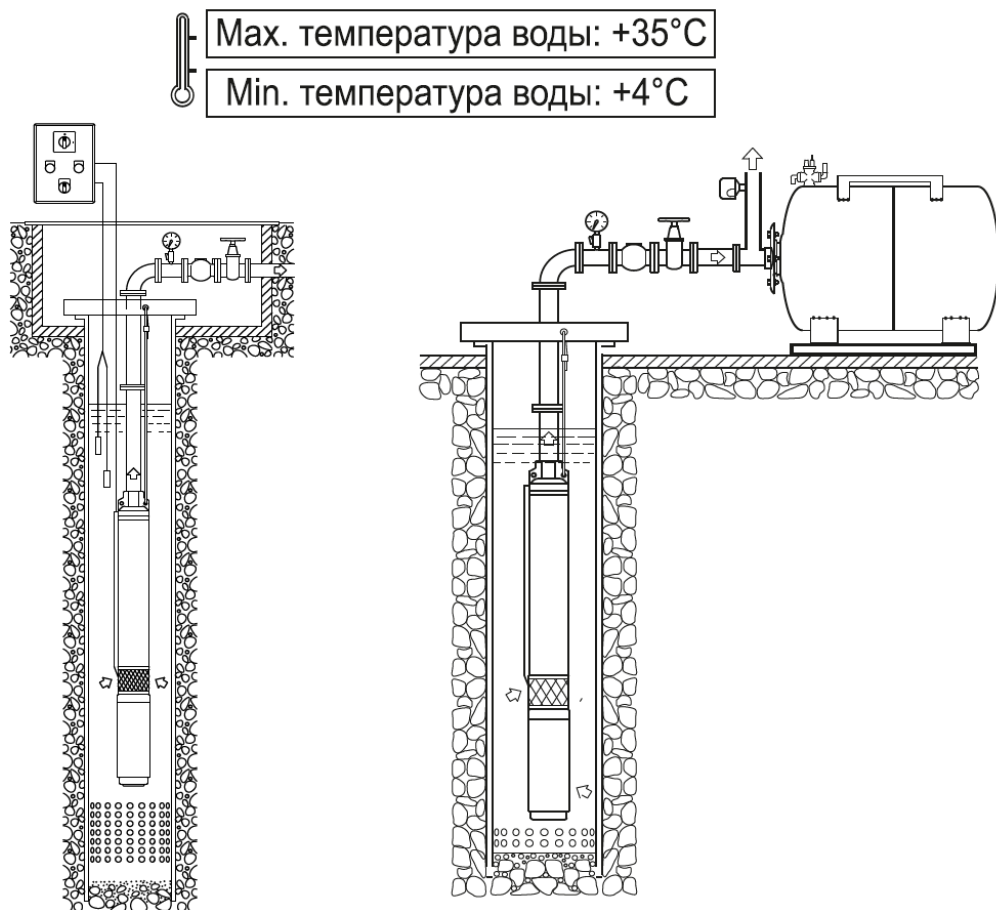
Электронасос должен отдельно использовать соответствующий защитный выключатель. В случае частого отключения выключателя никогда не включайте его принудительно, проверьте, не перегружен ли электрический насос, в противном случае двигатель может легко перегореть.

При подъеме оборудования никогда не поднимайте кабель напрямую и не поднимайте за него другие тяжелые предметы.

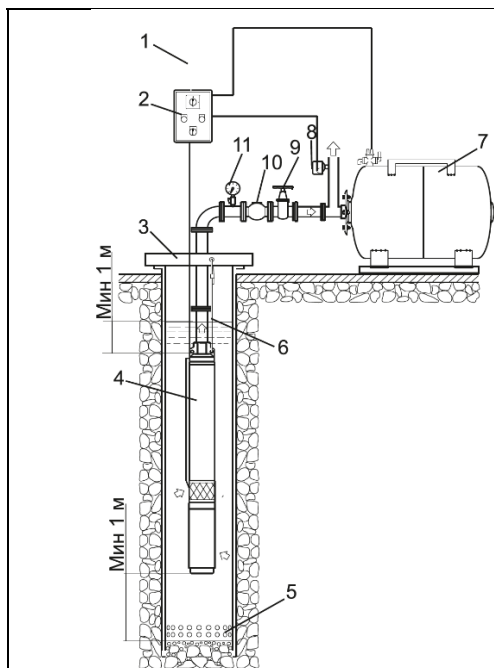
Категорически запрещается погружать конец кабеля в жидкость.

Корпус всего оборудования должен быть надежно заземлен во избежание поражения электрическим током.

Внутренний диаметр выпускного патрубка должен соответствовать спецификациям (не меньше диаметра выходного отверстия насоса).



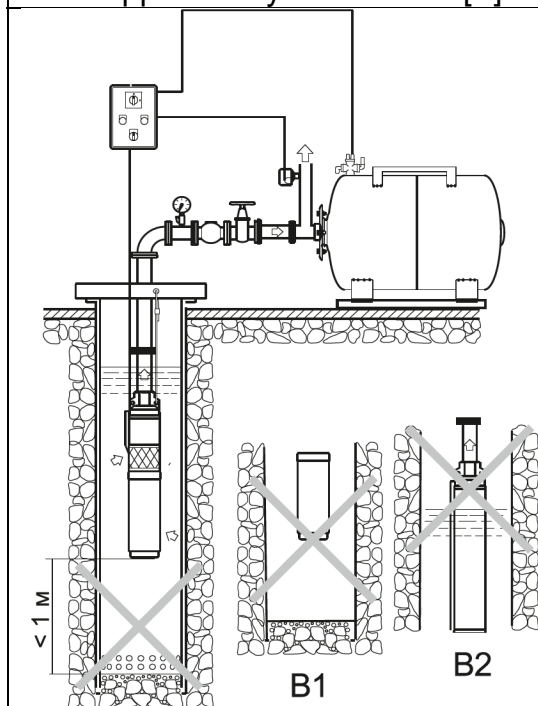
1. При установке насоса напорная труба должна быть настолько короткой, насколько возможно с наименьшим количеством изгибов. Электрический блок управления насосом должен быть установлен с условием обеспечения надлежащего перекрытия для предотвращения негативного влияния погодных условий.
2. Для правильного использования системы водоснабжения обратный клапан должен быть установлен на выходном отверстии насосной части. Если общая длина напорного трубопровода превышает 100 м, то необходимо установить несколько обратных клапанов по всей длине напорного трубопровода через равные промежутки.
3. При использовании резьбовых соединений закрепляйте напорные трубы таким образом, чтобы при откручивании насос не упал в скважину!
4. На выходном фланце насосной части (деталь №1 на структурной схеме насосной части) выполнены два отверстия для удержания насоса в подвешенном состоянии на заданной глубине с помощью предохранительного каната (троса) или цепи из некорродирующего материала.



Корректная установка [А]

А: Схема правильной установки насоса и трубопроводов

1. Выключатель полуавтоматический
2. Щит электрический
3. Сервисный люк
4. Электронасос
5. Фильтр грубой очистки
6. Предохранительный трос
7. Накопительный резервуар (гидроаккумулятор)
8. Реле давления
9. Запорная арматура (кран)
10. Обратный клапан
11. Манометр



Некорректная установка [В]

В: Меры предосторожности при установке насоса и напорного трубопровода

1. При установке напорного трубопровода с помощью пластмассовых труб используйте подходящие соединения (подходящих диаметров и качества).
2. Запрещена эксплуатация электронасоса без фильтра грубой очистки на нижней части обсадной трубы скважины (В1), чтобы избежать попадания песка и камней в насосную часть электронасоса!
3. Запрещено уменьшать диаметры напорного трубопровода без необходимости, чтобы уменьшить падение напряжения на электрической части насоса и избежать повышенного расхода электроэнергии и шума. Уменьшение диаметров влияет на насосные характеристики электронасоса - производительность электронасоса и создаваемый им напор!
4. Запрещена эксплуатация электронасоса при недостаточном уровне воды в скважине (колодце) во избежание работы электронасоса без воды (В2). То есть необходимо оборудовать систему водоснабжения защитой от «сухого хода».
5. При установке трубопровода обеспечьте его защиту от давления воды, создаваемого насосом.

7. Электрическое подключение

Электрические соединения и защита должны быть проведены согласно норм и правил установки электрооборудования. Спецификация рабочего напряжения отмечена на табличке с изделием. Обеспечьте соответствие электрических параметров электродвигателя с параметрами электрической сети.

Подбирайте насос с соответствующей длиной и сечением кабеля. В случае, если источник электропитания (розетка, полуавтоматический выключатель или электрощит) будет удален на большее расстояние, чем допускается по характеристикам завода-изготовителя кабельной продукции (по допустимым параметрам), кабель электропитания для розетки, полуавтоматического выключателя или электрощита необходимо заменить на кабель большего сечения, иначе электрический насос не будет работать в нормальном режиме из-за существенного падения напряжения в цепи электропитания.

Закрепите кабель электропитания на напорном трубопроводе с помощью кабельных стяжек или соответствующих хомутов (зажимов) не более, чем через каждые два метра. При закреплении кабеля к напорному трубопроводу не фиксируйте жестко кабель электропитания.

При спуске насоса в скважину следите за тем, чтобы не повредить кабель электропитания!

Рекомендуемая электрическая схема подсоединения однофазных электродвигателей

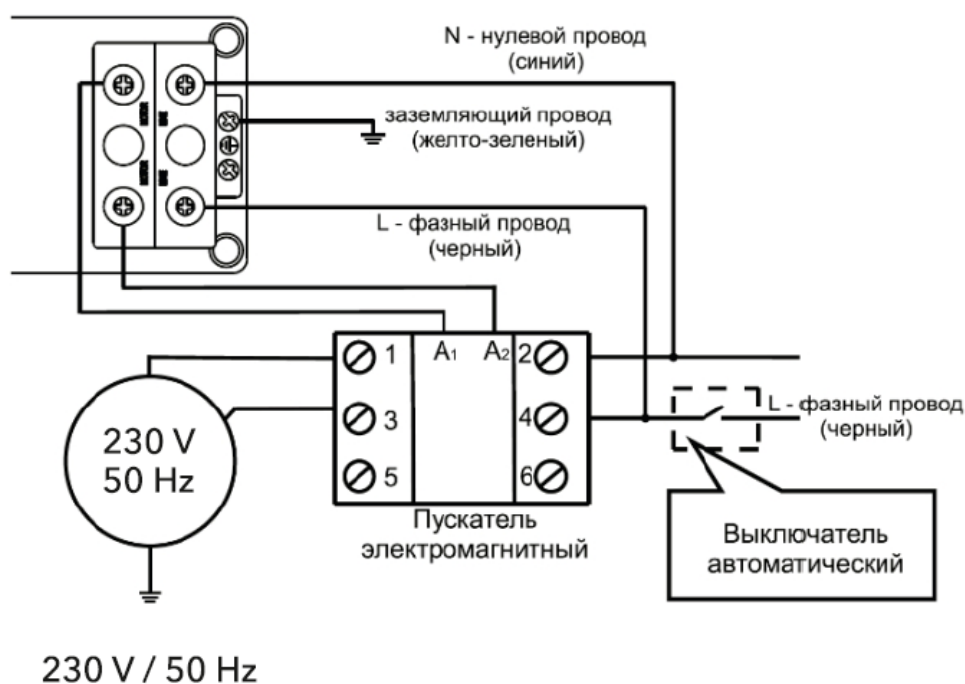
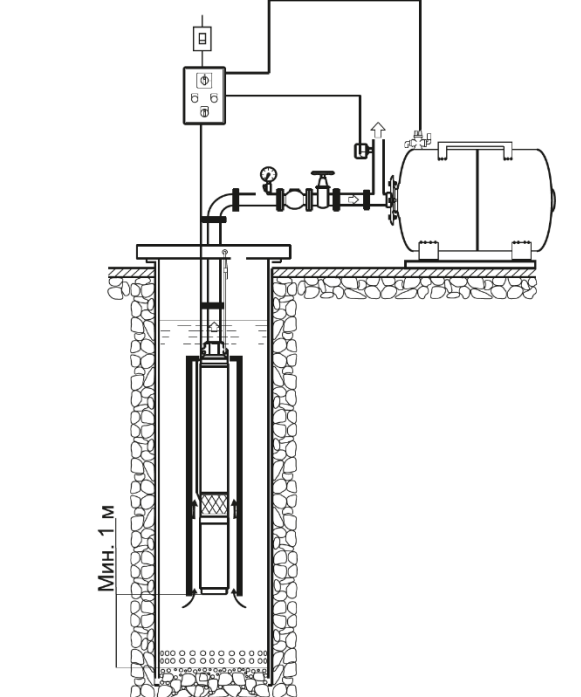
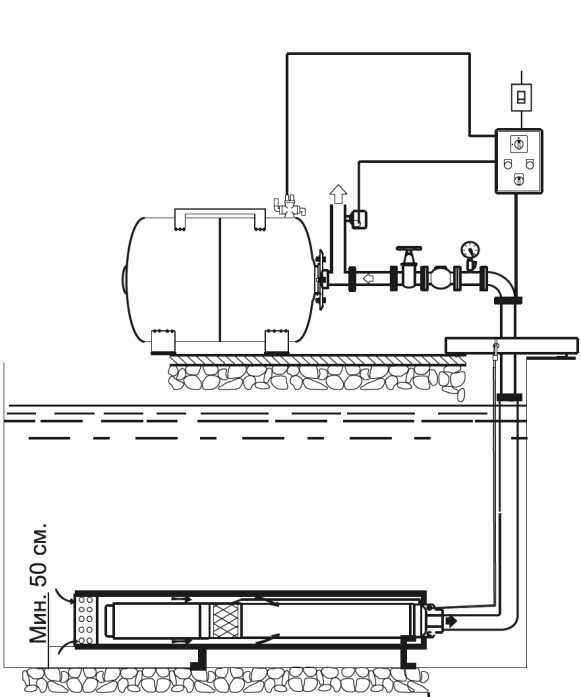


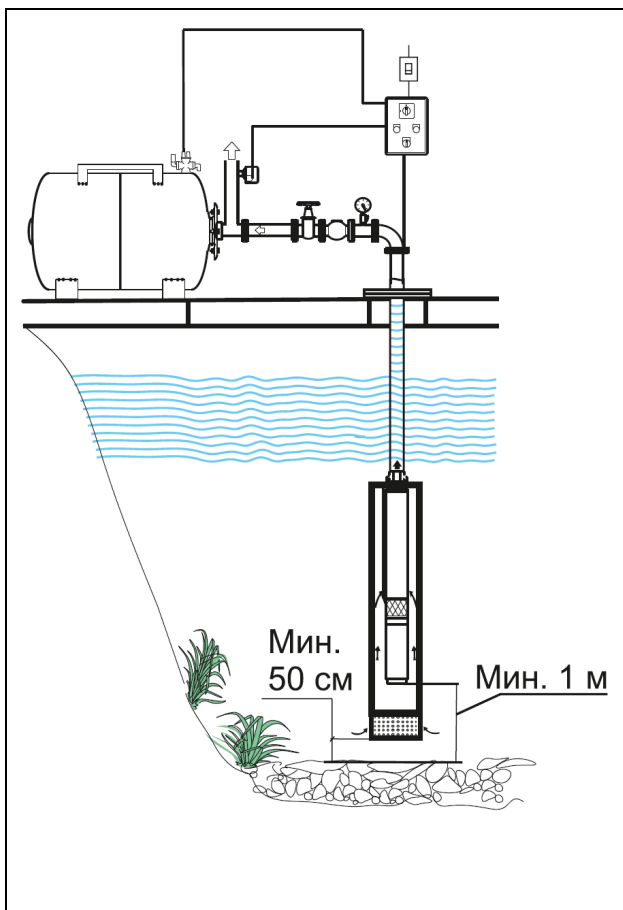
Таблица с рекомендациями по наращиванию кабеля

Модель	Мощность, (Вт)	Макс. глубина погружения (м)	Рекомендуем ая длина кабеля (м)	Кол-во жил x сечение кабеля
AGELESS-3-2100/23-2/8-A	180	30	33	3 x 0,75 мм ²
AGELESS-3-2100/23-2/8	180	30	33	4 x 0,75 мм ²
AGELESS-3-2100/32-2/11-A	250	43	46	3 x 0,75 мм ²
AGELESS-3-2100/32-2/11	250	43	46	4 x 0,75 мм ²
AGELESS-3-2100/43-2/15-A	370	60	63	3 x 1,25 мм ²
AGELESS-3-2100/43-2/15	370	60	63	4 x 1,25 мм ²
AGELESS-3-2100/60-2/21-A	550	75	78	3 x 1,50 мм ²
AGELESS-3-2100/60-2/21	550	75	78	4 x 1,50 мм ²
AGELESS-3-2100/77-2/27-A	750	75	78	3 x 1,50 мм ²
AGELESS-3-2100/95-2/33-A	920	75	78	3 x 2,00 мм ²
AGELESS-3-2100/109-2/38-A	1100	75	78	3 x 2,00 мм ²
AGELESS-3-2100/132-2/46-A	1500	75	78	3 x 2,50 мм ²
AGELESS-3-2700/23-3/8-A	250	28	31	3 x 0,75 мм ²
AGELESS-3-2700/23-3/8	250	28	31	4 x 0,75 мм ²
AGELESS-3-2700/31-3/11-A	370	40	43	3 x 1,00 мм ²
AGELESS-3-2700/31-3/11	370	40	43	4 x 1,00 мм ²
AGELESS-3-2700/45-3/16-A	550	60	63	3 x 1,25 мм ²
AGELESS-3-2700/45-3/16	550	60	63	4 x 1,25 мм ²
AGELESS-3-2700/60-3/21-A	750	75	78	3 x 1,50 мм ²
AGELESS-3-2700/60-3/21	750	75	78	4 x 1,50 мм ²
AGELESS-3-2700/74-3/26-A	920	75	78	3 x 2,00 мм ²
AGELESS-3-2700/88-3/31-A	1100	75	78	3 x 2,00 мм ²
AGELESS-3-2700/105-3/37-A	1500	75	78	3 x 2,50 мм ²
AGELESS-2.5-1500/52-2/31-A	550	75	78	3 x 1,50 мм ²
AGELESS-3-3600/62-4/20-A	920	75	78	3 x 2,00 мм ²
AGELESS-3-3600/75-4/24-A	1100	75	78	3 x 2,00 мм ²
AGELESS-3-3600/87-4/28-A	1500	75	78	3 x 2,50 мм ²

8. Ввод в эксплуатацию

Не запускайте насос прежде, чем насосная часть не будет заполнена водой. Не касайтесь электрического насоса если электропитание не было отключено в течение 5 минут. Не демонтируйте корпус насоса если вода в насосной части не слита.

	<p>ВНИМАНИЕ! Категорически запрещено запускать электронасос вхолостую более чем на 2 - 3 секунды, даже с целью проверки его работоспособности.</p> <p>1. Запустите насос с приоткрытой задвижкой (водоразборным краном) на самой дальней точке напорного трубопровода, пока из напорного трубопровода не удалятся все воздушные пробки.</p> <p>ВНИМАНИЕ! При первом пуске после установки электронасоса или после обслуживания системы водоснабжения (даже частичного) категорически запрещены запуск и работа электронасоса при полностью открытых задвижках (водоразборных кранах) во избежание гидравлического удара, который может вывести из строя систему водоснабжения.</p>
	<p>2. Если скважина имеет диаметр, значительно превышающий диаметр насоса, следует поместить насос в кожух охлаждения, чтобы через него проходил достаточный поток воды со скоростью не менее 0,08 м/с, для обеспечения необходимого охлаждения электродвигателя.</p> <p>3. Принудительный повторный запуск электродвигателя нужно производить не ранее, чем через 1 минуту после любой остановки электронасоса.</p> <p>4. Новую скважину и колодец (или скважину, которая не использовалась длительное время) сначала нужно промыть и очистить от посторонних предметов, и только потом разместить в ней насос.</p> <p>5. Перед установкой насоса в колодец или скважину рекомендуем с помощью калибра проверить наличие свободного прохода в обсадной трубе скважины.</p>

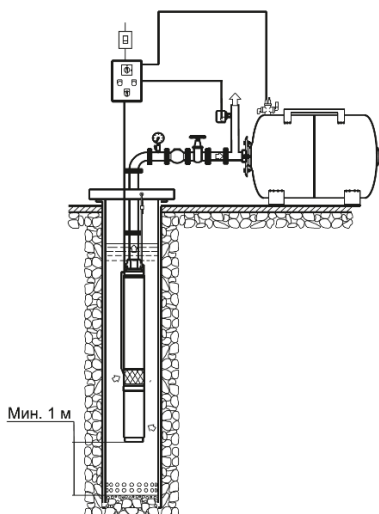


6. При определении глубины погружения насоса перед монтажом напорного трубопровода с помощью пластмассовых труб необходимо учитывать возможность растягивания (удлинения) этих труб под нагрузкой.

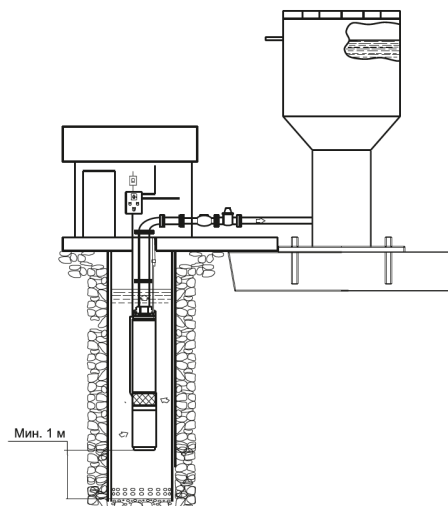
7. Эксплуатация насоса с перекачиванием воды из открытого водоема (пруда, озера, бассейна и т.д.) **КАТЕГОРИЧЕСКИ ЗАПРЕЩЕНА** при падении температуры окружающей среды ниже $+4\text{ }^{\circ}\text{C}$, так как образовавшаяся ледяная корка или кристаллы льда могут привести к необратимым последствиям:

- полному или частичному разрушению подвижных вращающихся элементов насосной части электронасоса;
- из-за заклинивания насосной части электронасоса может произойти выход из строя электродвигателя; механическое разрушение (разрыв) элементов системы водоснабжения!

Типовые схемы водоснабжения с использованием центробежного многоступенчатого скважинного насоса



Вариант 1
С накопительным резервуаром (гидроаккумулятором) или цистерной



Вариант 2
С водонапорной башней Рожновского

9. Ремонт и обслуживание

Все работы по ремонту и обслуживанию насоса производятся только при отключении устройства от сети.

1. При соблюдении всех рекомендаций, изложенных в данной инструкции по эксплуатации, насос в специальном техническом обслуживании не нуждается. Во избежание возможных неисправностей - необходимо периодически проверять рабочее давление и потребление электроэнергии. Песок и другие коррозионные материалы, находящиеся в перекачиваемой жидкости, вызывают быстрый износ деталей электронасоса.
2. Не допускайте попадания воздуха в напорную магистраль.
3. Необходимо выполнять своевременную замену торцевых уплотнений электронасоса, так как их износ и несвоевременная замена могут привести к попаданию воды внутрь статора электродвигателя насоса и привести к выходу его из строя.

ВНИМАНИЕ! Монтаж напорного трубопровода должен выполняться тщательно. Убедитесь, что все резьбовые соединения герметичны. При затягивании винтовых соединений или других составных частей не рекомендуется прикладывать чрезмерные усилия. Для плотного закрепления соединений используйте тефлоновую ленту.

ВНИМАНИЕ! Замена торцевых уплотнений с повышенным износом не относится к гарантийному обслуживанию изделия.

ВНИМАНИЕ! Чтобы проверить электрический насос, обратитесь к специалистам для ремонта или замены.

10. Возможные неисправности и методы их устранения

При обнаружении неисправности необходимо отключить электропитание до устранения неполадок. После устранения неисправности снова подключите питание и запустите насос.

Если Вы не можете устранить неисправность самостоятельно, обратитесь в сервисный центр.

Проблема	Возможная причина	Решение
Насос не подает воду, двигатель не работает.	Плохой контакт на выключателе	Очистите контакты или замените выключатель
	Сгорел предохранитель	Замените предохранитель
	Потери на кабеле	Проверьте и затяните силовые клеммы
	Неправильная фазировка (только для трехфазных электронасосов)	Поменяйте местами два фазных провода или замените кабель
	Автоматическое отключение	Переключить выключатель тепловой защиты. В случае его повторного отключения - обратиться к специалисту (электрику)
	Сгорел пусковой конденсатор (только для однофазных электронасосов)	Замените соответствующий по номиналу конденсатор (обратитесь в региональный сервисный центр)
	Заклинили подшипники ротора электродвигателя или вал насосной части	Замените подшипники (обратитесь в региональный сервисный центр)
	Заклинили рабочие колеса насосной части электронасоса	Обратитесь в региональный сервисный центр. Не пытайтесь самостоятельно устранить подобную неисправность, так как ремонт должен производиться только в условиях сервисного центра квалифицированными специалистами!
	Повреждены обмотки статора электродвигателя	Для замены статора обратитесь в региональный сервисный центр!
Если установлена управляющая автоматика (контроллер или реле давления): а) неправильный монтаж элементов управляющей автоматики; б) повреждены элементы управляющей автоматики	а) произвести надлежащее соединение элементов управляющей автоматики согласно инструкции завода-изготовителя; б) заменить поврежденные элементы управляющей автоматики	

Электродвигатель работает, но насос воду не качает	Вал вращается в противоположном направлении	Поменяйте местами два фазных провода (для трехфазных двигателей)
	Насосная часть не полностью заполнена водой	Установите насос на большей глубине
	Заклинили рабочие колеса насосной части электронасоса	Обратитесь в региональный сервисный центр. Не пытайтесь самостоятельно устранить подобную неисправность, так как ремонт должен производиться только в условиях сервисного центра квалифицированными специалистами!
	Заблокирован обратный или обратные клапаны (установка обязательна!)	Очистить или заменить обратный клапан
	Лед в трубопроводе или в насосной части	Запустите насос после того, как лед растаял
	Забит инородными материалами фильтр грубой очистки в нижней части обсадной трубы скважины	Устраните неисправность. Замените фильтрующий элемент или прочистите его.
Недостаточное давление на выходе насоса	Неправильно подобрана модель насоса	Замените насос на более подходящий
	Напорный трубопровод слишком длинный или слишком много изгибов в трубопроводе. Неправильно подобраны диаметры элементов трубопровода	Предусмотреть менее длинный трубопровод или установить дополнительные обратные клапаны. Правильно подобрать диаметры элементов трубопровода
	Забит инородными материалами фильтр грубой очистки в нижней части обсадной трубы скважины	Устраните неисправность. Замените фильтрующий элемент или прочистите его.
	Частичное разрушение рабочих колес и диффузоров насосной части электронасоса. Забита внутренняя полость насосной части инородными материалами	Обратитесь в региональный сервисный центр. Не пытайтесь самостоятельно устранить подобную неисправность, так как ремонт должен производиться только в условиях сервисного центра квалифицированными специалистами!
Электродвигатель работает с	Заклинило насосную часть насоса либо насос	Извлеките посторонние предметы из насосной части

перебоями	перегружен на протяжении длительного времени	насоса. Поставьте насос на более низкий уровень
	Неправильное заземление. Неисправность в цепи электропитания или требуется вмешательство квалифицированного специалиста для определения неисправности.	Для определения причины обратитесь в региональный сервисный центр, если неисправность обнаружена внутри электронасоса или специалисту (квалифицированному электрику)!
Прерывистая работа насоса из-за выключения тепловой защиты двигателя	Частичное разрушение рабочих колес и диффузоров насосной части электронасоса. Забита внутренняя полость насосной части инородными материалами	Обратитесь в региональный сервисный центр. Не пытайтесь самостоятельно устранить подобную неисправность, так как ремонт должен производиться только в условиях сервисного центра квалифицированными специалистами!
	Слишком низкая температура перекачиваемой жидкости (вода замерзает при $t = 0^{\circ}\text{C}$)	Выключить насос. Дождаться нагрева ($t > 0^{\circ}\text{C}$) перекачиваемой жидкости
	Напряжение электросети выше/ниже допустимых значений, указанных на заводской табличке электронасоса	Выключить насос. Дождаться стабилизации напряжения электросети до допустимых значений, указанных на заводской табличке электронасоса
	Неисправен электродвигатель электронасоса	Обратиться в региональный сервисный центр
Насос включается и выключается слишком часто (при использовании с гидроаккумулятором).	Испорчена мембрана гидроаккумулятора	Заменить мембрану или гидроаккумулятор целиком
	Отсутствие сжатого воздуха в гидроаккумуляторе	Заполнить гидроаккумулятор воздухом до давления 1,5 бар (атм) посредством специального вентиля (штуцера), установленного в торце гидроаккумулятора под декоративным колпачком (крышечкой)
	Заблокирован и негерметичен обратный клапан	Очистить клапан от мусора, загерметизировать его или заменить
	Испорчена мембрана гидроаккумулятора	Заменить мембрану или гидроаккумулятор целиком

Насос не создает необходимого давления (при использовании с гидроаккумулятором)	Отсутствие сжатого воздуха в гидроаккумуляторе	Заполнить гидроаккумулятор воздухом до давления 1,5 бар (атм) посредством специального вентиля (штуцера), установленного в торце гидроаккумулятора под декоративным колпачком (крышечкой)
	Заблокирован и негерметичен обратный клапан	Очистить клапан от мусора, загерметизировать его или заменить
	Заклинили рабочие колеса насосной части электронасоса. Частичное разрушение рабочих колес и диффузоров насосной части электронасоса. Забита внутренняя полость насосной части инородными материалами	Обратитесь в региональный сервисный центр. Не пытайтесь самостоятельно устранить подобную неисправность, так как ремонт должен производиться только в условиях сервисного центра квалифицированными специалистами!

11. Правила хранения и транспортировки

Транспортировка насосов может осуществляться любым видом закрытого транспорта (железнодорожные вагоны, контейнеры, закрытые автомобили) при условии предотвращения механических повреждений аппарата и при соблюдении правил перевозки грузов, действующих на данном виде транспорта.

Распаковка насоса после транспортировки при низких температурах нужно проводить после выдержки его в течение суток при температуре $(20 \pm 5) ^\circ\text{C}$.

Условия хранения насоса по воздействию климатических факторов относятся к группе 1.2 по ГОСТ 15150.

12. Дополнительная информация

Срок хранения. Новое оборудование может храниться как минимум в течение 1 года. Оборудование должно быть тщательно очищено перед помещением на временное хранение. Оборудование следует хранить в чистом, сухом, защищенном от замерзания месте.

Критерии предельных состояний. Основным критерием предельного состояния изделия является отказ одной или нескольких составных частей, ремонт или замена которых не предусмотрены или является экономически нецелесообразным.

Утилизация. Благодаря правильной утилизации и надлежащему вторичному использованию данного изделия можно избежать нанесения ущерба окружающей среде и негативного воздействия на здоровье людей.

1. Для утилизации данного изделия, а также его частей следует привлекать государственные или частные предприятия по утилизации.
2. Дополнительную информацию о надлежащей утилизации можно получить в муниципалитете, службе утилизации или там, где изделие было куплено

ВНИМАНИЕ! Насос не подлежит утилизации вместе с бытовыми отходами!

13. Гарантийные обязательства

Производитель (продавец) гарантирует соответствие товара требованиям указанных нормативных документов при соблюдении потребителем правил, изложенных в эксплуатационных документах.

Гарантийный срок эксплуатации товара **2 года** от даты продажи. В течение гарантийного срока эксплуатации потребитель имеет право на бесплатное техническое обслуживание товара, а в случае обнаружения недостатков (отклонение от требований нормативных документов) - на бесплатный ремонт, или замену товара, или возврата его стоимости согласно действующему законодательству.

Гарантийные обязательства теряют свою силу в следующих случаях:

- при несоблюдении правил установки и эксплуатации изделия;
- при отсутствии правильно заполненной сервисной книжки (сервисная книжка действительна только в оригинале, с отметкой о дате и месте продажи, подписью продавца и штампом торговой организации). При отсутствии или исправлении даты продажи или печати торговой организации срок гарантии исчисляется с даты изготовления, указанные на заводской идентификационной табличке на корпусе изделия;
- при отсутствии заводской идентификационной таблички на корпусе изделия или его повреждения;
- при повреждениях, вызванных замерзанием воды;
- при повреждениях, вызванных превышением номинального давления воды;
- при наличии механических повреждений или следов действия химически агрессивных веществ;
- при внесении технических изменений в изделие;
- при использовании неоригинальных запчастей и расходных материалов;
- при несанкционированной замене оригинальных запчастей;
- при использовании изделия в целях, для которых он не предназначен.

Ответственность за соблюдением правил установки и подключения несет покупатель. Дефектное изделие принимается в ремонт или на замену только комплектным, в оригинальной упаковке. Просим сохранять упаковку до окончания срока гарантии.

Фирма-производитель несет ответственность по гарантийным обязательствам только за изделие (водонагреватель) и не несет ответственности за возможные убытки, прямые или косвенные, которые могут быть нанесены людям, животным, имуществу или зданиям в процессе эксплуатации.

В случае если в течение гарантийного срока товар эксплуатировался с нарушением правил или потребитель не выполнял рекомендаций предприятий, выполняющих работы по гарантийному обслуживанию товара, ремонт производится за счет потребителя.

14. Гарантийный талон и прочие отметки

ГАРАНТИЙНЫЙ ТАЛОН №

НАИМЕНОВАНИЕ

СЕРИЙНЫЙ НОМЕР

ДАТА ПРОДАЖИ

ПРОДАВЕЦ

Мною был приобретен товар, характеристики которого соответствуют моим требованиям. С техническими данными, гарантийными условиями и инструкциями по монтажу, эксплуатации и уходу ознакомлен. Правильность заполнения гарантийного талона проверил. Претензий к внешнему виду и комплектации не имею.

М. П.

ПОКУПАТЕЛЬ

ОТМЕТКА О МОНТАЖЕ

КТО УСТАНОВИЛ:

М. П.

КОГДА УСТАНОВИЛ:

НОМЕР СКВАЖИНЫ:

ПРОЧИЕ ОТМЕТКИ

Полный актуальный список сервисных центров смотрите на сайте

Республика Беларусь



remont.tools.by/address

Российская Федерация



remont.tools.by/services/ru

другие страны



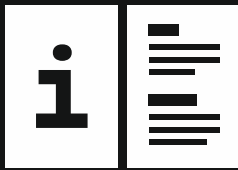
remont.tools.by/services/other

Сервисные центры в Республике Беларусь. Горячая телефонная линия импортера: +375 (44) 554-05-12, +375 (29) 532-26-62.

Минск, ул. Машиностроителей, 29А, +375 (17) 33-66-556, +375 (29) 325-85-38 (+Viber). Режим работы для физических лиц: пн-пт 9:00-19:00. ООО "Ремонт инструмента" **Брест**, ул. Краснознаменная, 8, +375 (29) 168-20-72, +375 (29) 820-07-06. ООО "Ремонт инструмента" **Витебск**, ул. Двинская, 31, +375(212)65-73-24, +375 (29) 168-40-14. **Гомель**, ул. Карбышева, 9, +375 (44) 492-51-63, +375(25)743-35-19. ООО "Ремонт инструмента" **Гродно**, ул. Гаспадарчая, 23а, +375 (152) 43-63-68, +375 (29) 169-94-02. ООО "Ремонт инструмента" **Могилев**, ул. Вишневецкого, 8А, к. 1-3, +375 (222) 709-877, +375 (29) 170-33-94. ООО "Ремонт инструмента"

Адреса сервисных центров в Российской Федерации. Горячая телефонная линия импортера: +7 (495) 748-50-80. WhatsApp, Telegram, Viber: +375 (44) 554-05-12.

Астрахань, ул. 5-я Литейная, д.30, 8 (989) 791-00-11. ИП Киревнина Е.В. **Барнаул**, ул. 1-я Западная, 50, +7 (962) 814-60-44. ООО ЮМА. **Белгород**, ул. Есенина, 8, 8 (980) 384-53-23, ООО «Техно». **Белгород**, ул. Студенческая, 28, офис 29, 8 (4722) 41-73-75. ООО «Спектр-сервис». **Бор**, пер. Полевой, 2, оф.13, +7 (908) 161-99-51, ИП Заболотный С.В. **Боровичи**, ул. Ленинградская, 27, +7 (921) 020-17-17, ИП Чернышенко Р.А. **Боровичи**, ул. Ленинградская, 40, 8 (81664) 4-48-27. ИП Кульчев В.Б. **Брянск**, ул. Флотская, 99А, 8 (919) 190-94-67, ИП Тимошкин С.Н. **Великий Новгород**, ул. Большая Санкт-Петербургская, 39, стр.11. 8 (8162) 332-043. ООО «РемСервис». **Великий Новгород**, ул. Большая Санкт-Петербургская, 9, стр.11, +7 (8162) 50-00-38, +7 (8162) 60-10-61, ООО «Аква драйв». **Владимир**, ул. Куйбышева, 26, 8 (930) 745-54-65. ИП Позволев И.К. **Волгоград**, ул. Борьбы, 5, +7 (906) 169-80-36. ИП Синицкий В. В. **Волгоград**, ул. Электро-лесовская, 55, +7 (8442) 46-10-07, ООО «Торгово-сервисный центр "Нижняя Волга-ППК"» **Вологда**, ул. Ярославская, 30, 8 (8172) 71-64-53. СЦ «Бываловский». **Воронеж**, ул. Беговая, 205, оф. 209, 8 (473) 333-0-331. ИП Русин А.А. **Грозный**, ул. Старосунженская, 20, +7 (928) 478-88-40, ИП Садулаев М.С. **Дмитровград**, ул. Гоголя, д. 28, 8-84235-72698. ИП Шубин В.Н. **Елец**, Московское шоссе 18к, +7 (906) 594-81-45. Сервисный центр "Партнер". **Ессентуки**, ул. Боргустанское шоссе, 19, 8 (909) 750-32-48, 8 (938) 300-98-97, ИП Астахов А.Е. **Иваново**, ул. Станко, 1, 8 (4932) 45-21-08, 45-21-09. Сервисный центр «ЗУБИЛО Центр». **Иваново**, ул. Станкостроителей, 1Г, 8 (4932) 59-22-44. ИП Стецкий Д.Л. **Казань**, ул. Техническая, 27, 8 (960) 04-888-35; 8 (843) 25-888-35; 8-9-656-097-097, Р-Сервис. **Казань**, ул. Ярмашева, 51, 8 (987) 296-84-84. ООО «Стэки». **Калуга**, ул. Дзержинского, 58, 2, 8 (4842) 57-58-46; 8 (4842) 79-50-60. ООО «ЗВОХ». **Кириши**, пр. Победы, 20, стр. 1., +7-911-127-16-31, ООО «Техно-Сервис». **Киров**, д. Шубино, ул. Тихая, 6, +7 (912) 369-83-54, ИП Мошонкин А.С. **Кострома**, ул. Магистральная, 37, 8 (4942) 53-12-03. ИП Проворов О.В. **Кострома**, ул. Смирнова Юрия, 28 А, корпус 3, +7 (903) 895-03-73, +7 (4942) 30-21-09, ИП Ржаницын И.А. **Краснодар**, ул. Российская, 388 офис 5, 8 (918) 188-52-68. ИП Чепиков А.И. **Краснодар**, ул. Уральская, 134Б, 8 (918) 368-11-90, ИП Зайцев А.С. **Красноярск**, ул. Академика Вавилова, д.1, стр. 50, склад 10, +7 (391) 2-728-768, +7 (923) 294-95-87. ИП Артющенко Е.И. **Кузнецк**, ул. Калинина, 214 маг. «Спецтехника», +7 (937) 424-04-17, ИП Кисурин А.Д. **Курган**, ул. Коли Мяготина, 155-13, +7 (3522) 46-55-33, ИП Кокорин И.С. **Курск**, ул. Александра Невского, 13-В, корп. 2, 8 (4712) 44-60-44. ООО «Дядько». **Липецк**, ул. Мичурина, 46, 8(474) 40-10-72; 8 (952) 598-08-24. ИП Соболев Г.Ю. **Липецк**, ул. Студеновская, 126, +7 (4742) 56-92-00. Сервисный центр «Арсенал». **Лиски**, ул. Коммунистическая, 5, +7 (952) 753-27-35, ИП Мсхаки Махроуд. **Лиски**, ул. Коммунистическая, 54, +7 (47391) 4-29-79, ИП Ирхина Л.В. **Москва**, ул. Касимовская вл26, эт. 7 пом. 411, 8 (495) 150-57-49 (доб. 666), 8 (926) 769-30-11. ООО «Олливер». Московская обл., Можайский г.о, д. Язевое, 64, 8 (916) 345-46-34. ИП Беркут С.В. **Нижевартовск**, ул. Северная, 39, стр. 8, +7 (3466) 56-57-56, ООО «СВ-АС». **Новосибирск**, ул. Электрозаводская, 2/2, оф. 20, 8 (913) 928-78-86. ИП Картышев А.А. **Новосибирск**, ул. Волочаевская, 64 к1, (383) 325-11-49. ИП Ванеева Г.М. **Окуловка**, ул. М. Маклая, 41, +7 (81657) 2-13-61, ИП Карышев А.Е. **Омск**, ул. Заводская, д. 1, 8 (983) 563-33-23, 8 (983) 563-33-83. ООО «СЕРВИС-ПРЕМИУМ». **Оренбург**, ул. 16 линия, 2а, +7 (3532) 45-80-55, ИП Гамов Д.А. **Оренбург**, пр-т. Дзержинского, 2а, 8 (3532) 56-11-44. ООО «Технодром». **Орехово-Зуево**, ул. Ленина, 111, +7 (926) 828-58-16. ИП Потапкин И.В. **Орёл**, ул. Городская, 98-б, +7(4862)71-48-80, 8(4862)71-48-81. ИП Рыбаков И.А. **Пенза**, ул. Перспективная, 1, +7 (8412) 205-540. ИП Загоруйко Е.В. **Петрозаводск**, ул. Попова, 7, 8 (8142) 59-22-02. ИП Федотов Н.Г. **Ростов-на-Дону**, пер. Крепостной 181/3, (863) 266-61-01, 266-61-05, 288-95-97, ИП Писарев С.А. **Рыбинск**, ул. Плеханова, 17, +7 (930) 118-73-01, ИП Тихомирова С.А. **Самара**, ул. Гастелло, 35а, 8 (846) 206-04-64. ООО «ВСС». **Самара**, Совхозный проезд, д. 28, 1 этаж, комната № 10, 8 (846) 214-01-76. ООО «Салмет». **Самара**, ул. Товарная, 70, 8 (846) 931-24-63. ООО «Самара Техсервис». **Санкт-Петербург**, ул. Черняховского, 15, 8 (812) 572-30-20. ООО «ЭДС». **Саранск**, ул. Строительная, д. 11/1 оф. 101, 8 (927) 276-32-96. ООО «ПРОФИ М». **Саратов**, ул. Гвардейская, 2а, (8452) 53-13-61. ИП Наконечных М.В. **Симферополь**, ул. Аральская, 71/88, 8 (978) 704-69-72. ИП Меринда В.И. **Сочи**, ул.Луначарского 24, 8 (918) 408-94-88, ИП Егоров Д.А. **Старый Оскол**, пр-т Алексея Угарова, 9А, +7 (920) 555 34 89, ООО «Стимул». **Тольятти**, ул. Громовай 33, 8 (917) 123-00-10, ЭКО-ТЕХНИКА. **Томск**, ул. Герцена, 76, 8 (382) 226-44-62, ИП Карпова Н.А. **Тула**, Одолевское шоссе, 78 оф. 1, 8 (4872) 39-23-96. ООО «Инструмент–Сервис». **Тула**, ул. Павшинский мост, 2, 8 (920) 274-71-77. ИП Романов Р.А. **Тюмень**, 2 км. Старотобольского тракта, 8, стр. 97, +7 (922) 260-02-70, +7 (932) 470-64-83, ИП Долматов Р.Ф. **Уфа**, пр-т Октября, д.23/5, +7 (987) 098 43 01, ООО «Согласие». **Уфа**, ул. Трамвайная, 15а, 8 (347) 298-5-222, Уфагаз. **Чебоксары**, Марпосадское шоссе, 9, 8 (8352) 38-02-22. ООО «Новый свет». **Череповец**, Гоголя, 54а, 8 (8202) 28-14-84. ИП Ермолаев Д.И. **Ярославль**, ул. Чкалова, 2, ТД «Эстет» 8 (4252) 79-58-01. ИП Клиническая Е.В.



view all product
manuals at
mymanual.info



Импортер в Республике Беларусь: ООО «ТД Комплект», 220103, г. Минск, ул. Кнорина, 50, к. 302А.

Импортер в Российской Федерации: ООО «Садовая техника и инструменты», 105082, г. Москва, ул. Большая Почтовая, д. 40, стр. 1, этаж 3, к. 7А.

Импортер в Республике Казахстан: ТОО «ECO Group Kazakhstan (ЭКО Групп Казахстан)», г. Алматы, Алмалинский район, ул. Байзакова, здание 222.