

GROSS

ГАЗОНОКОСИЛКА ЭЛЕКТРИЧЕСКАЯ

GR-420-ML



РУКОВОДСТВО ПО ЭКСПЛУАТАЦИИ



Дата производства:
Date of production:

2015-06

Благодарим за приобретение газонокосилки торговой марки **Gross**.

Всегда храните данную инструкцию для последующего использования.

Производитель оставляет за собой право без уведомления потребителя вносить изменения в конструкцию изделий, технические характеристики и комплектацию для улучшения их технологических и эксплуатационных параметров.

Данный электроинструмент не предназначен для использования лицами (включая детей) с пониженными физическими, чувственными или умственными способностями или при отсутствии у них жизненного опыта или знаний, если они не находятся под контролем или не проинструктированы об использовании прибора лицом, ответственным за их безопасность. Дети должны находиться под контролем для недопущения игры с электроинструментом.

ТЕХНИЧЕСКИЕ ХАРАКТЕРИСТИКИ

Модель	GR-420-ML
Характеристики питающей сети	230В ± 10% / 50 Гц
Мощность	2000 Вт
Обороты	3500 об/мин
Ширина скашивания	42 см
Высота скашивания	20 - 70 мм
Регулировка высоты	6 позиций
Объем травосборника	45 л
Диаметр колес, передние/задние	160/215 мм
Масса нетто, кг	14,2 кг

Технические характеристики могут быть изменены без предварительного уведомления

ИСПОЛЬЗОВАНИЕ ПО НАЗНАЧЕНИЮ

Газонокосилка предназначена для непрофессионального использования по кошению газонов на небольших площадях. Может использоваться для ухода за газонами на дачном или приусадебном участке, для кошения травы на лужайках с ровной поверхностью, с соблюдением всех требований инструкции по эксплуатации изделия.



ВНИМАНИЕ! Использование газонокосилки в любых других целях, не предусмотренных настоящим руководством, является нарушением условий безопасной эксплуатации и прекращает действие гарантийных обязательств поставщика. Производитель и поставщик не несет ответственности за повреждения, возникшие вследствие использования газонокосилки не по назначению.

Внимательно прочтите данное руководство. Ознакомьтесь с работой органов управления газонокосилкой и ее работой, прежде чем приступать к эксплуатации. Знайте, что делать в экстренных ситуациях. Обратите особое внимание на информацию, которой предшествуют следующие заголовки:



ПРЕДУПРЕЖДЕНИЕ! Указывает на опасную ситуацию, которая, если ее не избежать, может привести к смертельному исходу или получению серьезных травм.



ОСТОРОЖНО! Указывает на опасную ситуацию, которая, если ее не избежать, может привести к получению травм средней тяжести.



ВНИМАНИЕ! Обозначает вероятность повреждения оборудования при несоблюдении инструкций по эксплуатации изделия.

ОБЩИЕ ПРАВИЛА БЕЗОПАСНОСТИ ПРИ РАБОТЕ С ЭЛЕКТРОИНСТРУМЕНТОМ



Данный символ означает, что устройство оборудовано двойной изоляцией. Подключения дополнительного заземления не требуется.

Электроинструмент является оборудованием повышенной опасности. Пользуйтесь электроинструментом так, чтобы не подвергаться опасности поражения электрическим током, получения травмы или возникновения пожара. Перед началом работы внимательно изучите правила техники безопасности при работе с электроинструментом.



ВНИМАНИЕ! Перед включением в электросеть, проверьте розетку, штепсель и кабель на отсутствие повреждений. Поврежденные провода, розетки или штепсель подлежат ремонту или замене. Запрещается работать поврежденными и/или не соответствующими требованиям электрической безопасности кабелями, соединителями, штепселями, электрошнуром.

Для предотвращения поражения электрическим током не работайте во время дождя, а также по сырой траве.

Несовершеннолетние лица к работе газонокосилкой не допускаются. При работе не допускайте присутствие в рабочей зоне детей, посторонних лиц и животных. Безопасная рабочая зона должна быть не менее 15 метров.

Пользователь газонокосилкой отвечает за возможность возникновения опасности, угрожающей другим лицам или их имуществу!

Работать с газонокосилкой должны отдохнувшие, здоровые люди, в хорошем физическом состоянии. Запрещается работать газонокосилкой после употребления алкоголя, или лекарств, нарушающих реакцию и координацию движений.

Не вносите какие-либо изменения в конструкцию газонокосилки, так как это может явиться причиной несчастного случая или повреждения устройства.

Во время работы всегда пользуйтесь защитными очками. Длинные волосы необходимо убрать под головной убор. Необходимо надевать одежду, закрывающую все тело, и не носить украшения, которые могут попасть в движущиеся части косилки.

Необходимо надевать плотную, безопасную обувь на нескользящей подошве.

Не используйте никаких иных режущих приспособлений с данной газонокосилкой, кроме тех, которые рекомендованы производителем, потому что это может вызвать серьезные травмы, либо повредить механизм.



ВНИМАНИЕ! Использование газонокосилки в любых других целях, не предусмотренных настоящим руководством, является нарушением условий безопасной эксплуатации и прекращает действие гарантийных обязательств поставщика. Производитель и поставщик не несет ответственности за повреждения, возникшие вследствие использования газонокосилки не по назначению.

Перед работой осмотрите площадку для кошения и удалите все посторонние предметы, которые могут повредить нож. Также уберите весь мелкий мусор, который может быть отброшен при кошении.

Проверьте газонокосилку на отсутствие незакрепленных частей (гаек, болтов, винтов и т.п.)



ОСТОРОЖНО! Не подставляйте во время работы руки или ноги под нож. Опасность получения тяжелой травмы.

Всегда отключайте двигатель при переходе для работы на другую площадку.

Работайте с исправным ножом для кошения травы.



ВНИМАНИЕ! При ударе о камень или иной предмет отключите двигатель и проверьте состояние ножа и адаптера крепления ножа. Не используйте для работы поврежденный адаптер, разбалансированный или затупленный нож.

Работайте газонокосилкой только при дневном свете или хорошем искусственном освещении.

Во время работы всегда сохраняйте устойчивое положение тела.

Никогда не проводите настройки и регулировки при работающем двигателе газонокосилки.

При работе на склоне двигайтесь всегда поперек склона.

Сохраняйте рукоятки газонокосилки во время работы сухими и чистыми.

После окончания работы очищайте газонокосилку от остатков травы.

Регулярно проводите осмотр и обслуживание газонокосилки.

Необходимо избегать частых включений в течение короткого периода времени, особенно, не допускать возможности «играть» с выключателем.



ВНИМАНИЕ! В результате колебаний напряжений, вызванных этим устройством при пуске, при неблагоприятных условиях в сети можно повредить другое оборудование, подключенное к той же цепи электрического тока. Для предотвращения подобной ситуации необходимо принять соответствующие меры (например, подключение данного оборудования к другой цепи электрического тока, работа устройства в цепи электрического тока с более низким полным сопротивлением).



ВНИМАНИЕ! Разрешается работать газонокосилкой на склонах с углом наклона не более 25°.

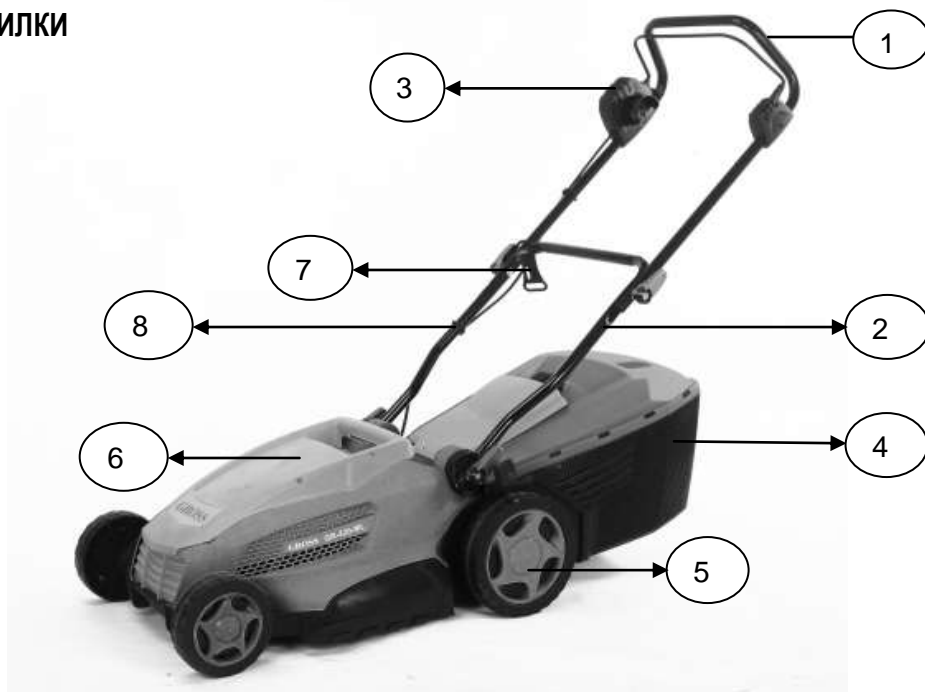
Во время работы кабель должен находиться на удалении от ножа.

Применяйте удлинительные провода только во влагозащитном исполнении.

ВНИМАНИЕ! При работе косилки розетка электрической сети должна быть снабжена автоматическим предохранительным выключателем, срабатывающим при появлении тока утечки (ток отключения макс. 30 мА).

УСТРОЙСТВО ГАЗОНОКОСИЛКИ

- 1. Рукоятка – верхняя часть
- 2. Рукоятка – нижняя часть
- 3. Выключатель
- 4. Травосборник
- 5. Колеса
- 6. Кожух
- 7. Держатель кабеля
- 8. Фиксатор кабеля



ПОДГОТОВКА К ЭКСПЛУАТАЦИИ

1) Установите нижнюю часть рукоятки на газонокосилку. Закрепите ее с помощью соответствующих винтов, идущих в комплекте. (Рис.1)



Рис.1

3) Установите держатель сетевого кабеля. Зафиксируйте электрокабель газонокосилки вдоль рукоятки с помощью фиксаторов. (Рис.3)



2) Установите верхнюю часть рукоятки и зафиксируйте ее с помощью соответствующих винтов, как показано на иллюстрации (Рис.2)



Рис.2



Рис.3

4) Установите колеса на оси. Установите шайбы и зафиксируйте колеса с помощью штифтов. Установите декоративные колпаки на колеса. Рис.4

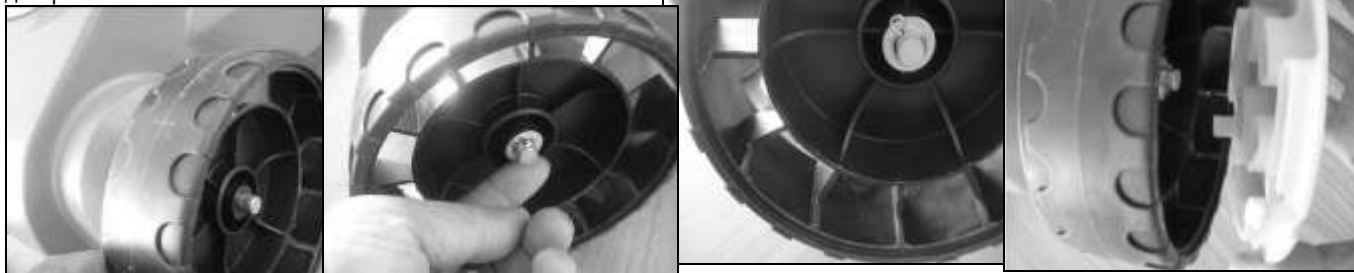


Рис.4

5) Соберите травосборник. Соедините две половины травосборника между собой. (Рис.5). Установите верхнюю крышку. (Рис.6)

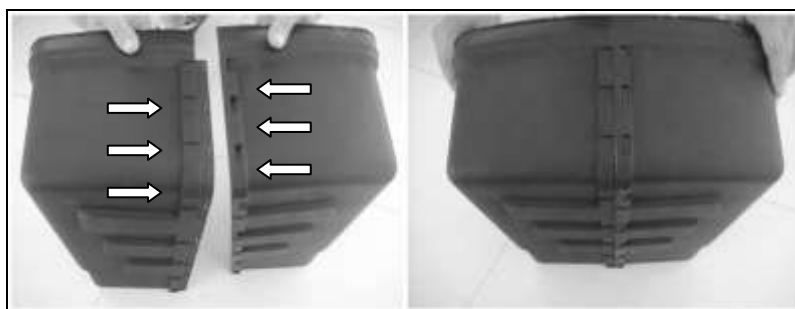


Рис.5

6) Приподнимите заднюю крышку газонокосилки и установите травосборник на место.

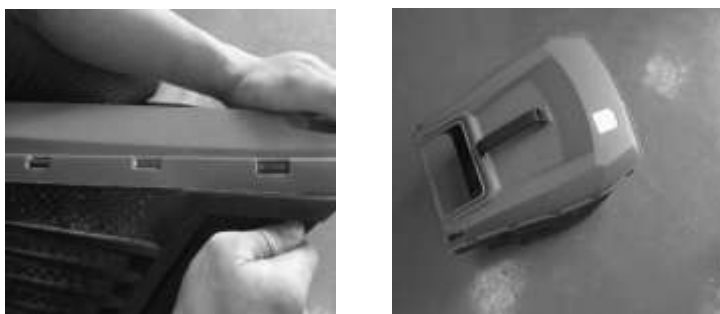


Рис.6



Рис.7

РЕГУЛИРОВКА ВЫСОТЫ СКАШИВАНИЯ



ВНИМАНИЕ! Перед процедурой установки высоты скашивания всегда отключайте газонокосилку от питающей сети

Для установки высоты скашивания произведите следующие действия (Рис.8):

- 1) Потяните центральный рычаг регулировки по направлению от газонокосилки.
- 2) Выберите необходимую высоту скашивания.
- 3) Отпустите центральный рычаг регулировки. Убедитесь, что он зафиксировался в необходимом положении.



Рис.8

В данной модели доступна регулировка высоты в шести положениях (Рис.9):

- 1) 20 мм
- 2) 30 мм
- 3) 40 мм
- 4) 50 мм
- 5) 60 мм
- 6) 70 мм



Рис.9

ЭКСПЛУАТАЦИЯ

Подключите кабель питания.



ВНИМАНИЕ! Перед подключением кабеля убедитесь, что выключатель находится в выключенном положении.

Для включения устройства воспользуйтесь выключателем (Рис.11).



ВНИМАНИЕ! Не включайте газонокосилку в то время, когда она стоит на высокой нескошенной траве, или на траектории вращения ножа имеются какие-либо препятствия.

Нажмите предохранительную кнопку выключателя (А) и затем потяните рычаг выключателя (В) к рукоятке. При работе удерживайте рычаг включения (В). Для выключения газонокосилки отпустите рычаг включения (В)

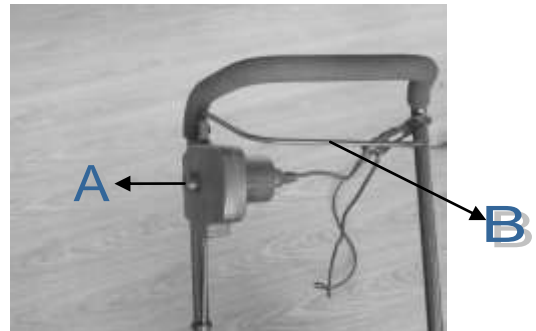


Рис.11

УКАЗАНИЯ ПРИ РАБОТЕ



ВНИМАНИЕ! Во время работы следите за расположением соединительного кабеля. Работу производить только таким образом, чтобы соединительный кабель всегда лежал видимым на уже скошенном участке.

Оптимальная схема кошения участка (Рис.12):

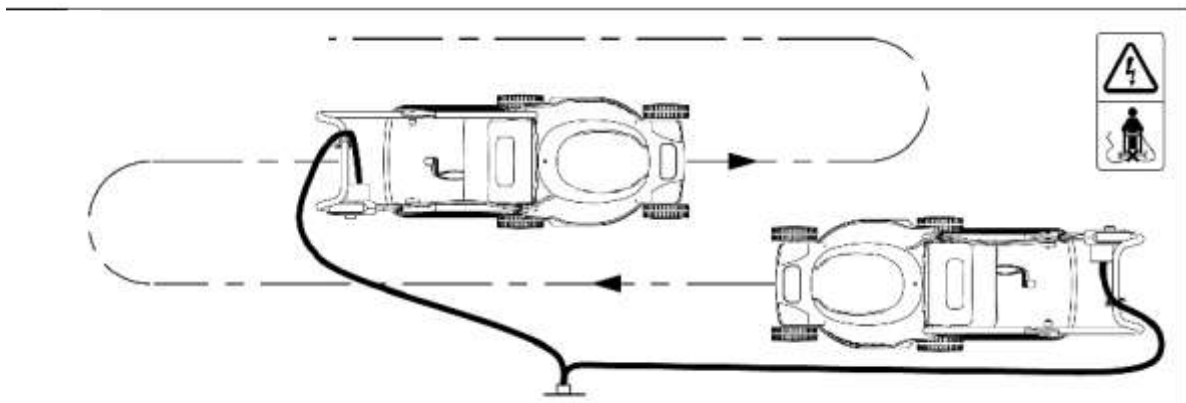


Рис. 12

Во время работы правильно распределяйте нагрузку на двигатель газонокосилки. Газонокосилку разрешается нагружать только таким образом, чтобы частота вращения двигателя при этом снижалась незначительно.

При большом снижении частоты вращения двигателя выбрать более высокий уровень высоты скашивания или/и уменьшить скорость движения.

При очень высокой траве целесообразно косить несколькими проходами с различными высотами скашивания.

ТЕХОБСЛУЖИВАНИЕ



ВНИМАНИЕ! Перед выполнением всех работ по техобслуживанию и прочих операций с ножом необходимо отключить газонокосилку от сети.

Никогда не прикасайтесь к ножу, пока нож полностью не остановится.

Работайте всегда в перчатках. Для проведения технического обслуживания, ремонта или замены отдельных узлов используйте только оригинальные расходные материалы и запасные части, рекомендованные заводом-изготовителем.



ВНИМАНИЕ! Использование неоригинальных запасных частей, или запасных частей, не обладающих соответствующим качеством, может привести к повреждению газонокосилки и не подлежит гарантийному ремонту.

После работы косилку необходимо тщательно очищать от остатков травы. Аккуратное обслуживание устройства защищает ее от повреждений и увеличивает срок службы. Чтобы обеспечить достаточное охлаждение двигателя, очищать от загрязнений канал охлаждающего воздуха (канал всасывания) между крышкой двигателя и нижней частью корпуса газонокосилки.

Очищать щеткой нижнюю поверхность косилки. Удалять собравшиеся остатки травы в корпусе и канале выброса.

ЗАТОЧКА НОЖА ГАЗОНОКОСИЛКИ

При нормальных условиях эксплуатации проверяйте остроту заточки ножа через каждые 25 часов работы и, при необходимости, затачивайте.

Нож косилки необходимо затачивать с соблюдением следующих правил:

1. При заточке нож охлаждать, например, водой. Нельзя допускать появления синеватого цвета, так как иначе снижается долговечность ножа.
2. Режущие кромки ножа должны быть заточены равномерно, чтобы избежать вибрации из-за дисбаланса.
3. Перед установкой контролировать нож на отсутствие повреждений. Нож необходимо заменить, если видны насечки, трещины или сильный износ режущих кромок.

Для замены ножа (Рис.13):

1. Переверните газонокосилку
2. Удерживая нож (С) открутите гайку (В) с помощью гаечного ключа (А)
3. Замените нож
4. Зафиксируйте нож с помощью гайки и гаечного ключа.

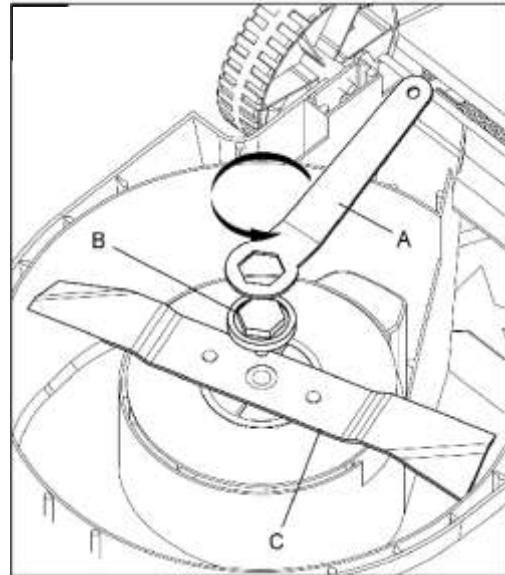


Рис.13

ХРАНЕНИЕ

Помещение для хранения должно быть сухим, не пыльным и находится вне досягаемости для детей. Для экономии места рукоятка может быть сложена. Не пережимайте кабель при складывании рукоятки.

ПОИСК И УСТРАНЕНИЕ НЕИСПРАВНОСТЕЙ

ДВИГАТЕЛЬ НЕ ЗАПУСКАЕТСЯ

Отсутствует сетевое напряжение:

- проверить предохранитель

Соединительный кабель/вилка имеет дефект:

- проверить (специалист по электротехнике), заменить

ПОВЫШЕННАЯ ВИБРАЦИЯ ВО ВРЕМЯ РАБОТЫ

Ослаблены винты крепления ножа:

- затянуть винты ножа

Крепление двигателя ослаблено:

- затянуть винты крепления двигателя

Нож вследствие неправильной заточки или трещин имеет дисбаланс:

- нож заточить (отбалансировать) или заменить

НЕЧИСТОЕ СКАШИВАНИЕ, ЛУГ СТАНОВИТСЯ ЖЕЛТЫМ

Нож косилки затуплен или изношен:

- нож заточить или заменить

Скорость движения слишком большая по отношению к высоте скашивания:

- уменьшить скорость движения и/или выбрать правильную высоту скашивания

ЗАТРУДНЕННЫЙ ПУСК ИЛИ МОЩНОСТЬ ДВИГАТЕЛЯ СНИЖАЕТСЯ

Косьба слишком высокой или слишком влажной травы:
- высоту скашивания привести в соответствие условиям косьбы

Корпус газонокосилки забит травой:
- очистить корпус косилки (перед очисткой вытащить сетевую вилку)

ЗАБИТ КАНАЛ ВЫБРОСА

Нож изношен:
- заменить нож

Косьба слишком высокой или слишком влажной травы:
- выбрать правильную высоту скашивания

Высокая скорость движения:
- подобрать соответствующую скорость движения

Производитель оставляет за собой право вносить изменения в конструкцию отдельных деталей и узлов, не ухудшающих качество изделия, без предварительного уведомления.

После прочтения инструкции сохраните ее в доступном надежном месте.

ГАРАНТИЙНЫЕ ОБЯЗАТЕЛЬСТВА

Гарантийный срок эксплуатации изделия составляет 12 месяцев со дня продажи конечному покупателю.

Производитель SKIPFIRE LIMITED, Romanou, 2, TLAIS TOWER, 6th floor, office 601, P.C.1070, Nicosia, Cyprus, на заводе-производителе в КНР для GROSS™.

Импортер в РБ: ООО «ТД Инструменткомплект», Республика Беларусь, 220103, г. Минск, ул. Кнорина 50, к. 302А, Тел.: 375 17 290 90 90

Срок службы изделия - 5 лет при его правильной эксплуатации.

По истечении срока службы необходимо произвести техническое обслуживание квалифицированными специалистами в сервисной службе за счет владельца, с удалением продуктов износа и пыли.

Использование изделия по истечении срока службы допускается только в случае его соответствия требованиям безопасности, данного руководства.

В случае если изделие не соответствует требованиям безопасности, его необходимо утилизировать.

Изделие не относится к обычным бытовым отходам. В случае утилизации необходимо доставить его к месту приема соответствующих отходов.

Дефекты сборки изделия, допущенные по вине изготовителя, устраняются бесплатно после проведения сервисным центром диагностики изделия.

ГАРАНТИЙНЫЙ РЕМОНТ ОСУЩЕСТВЛЯЕТСЯ ПРИ СОБЛЮДЕНИИ СЛЕДУЮЩИХ УСЛОВИЙ:

1. Имеется в наличии товарный или кассовый чек и гарантийный талон с указанием в нем заводского (серийного) номера инструмента, даты продажи, подписи покупателя, штампа торгового предприятия.

2. Предоставление неисправной продукции в комплекте с рабочим органом, в чистом виде.

3. Гарантийный ремонт производится только в течение срока, указанного в данном гарантийном талоне.

ГАРАНТИЙНОЕ ОБСЛУЖИВАНИЕ НЕ ПРЕДОСТАВЛЯЕТСЯ:

1. При неправильном и нечетком заполнении гарантийного талона;

2. На изделие, у которого неразборчив или изменен серийный номер;

3. На последствия самостоятельного ремонта, разборки, чистки и смазки изделия в гарантийный период (не требуемых по инструкции эксплуатации), о чем свидетельствует, например: заломы на шлицевых частях крепежа корпусных деталей;

4. На изделие, которое эксплуатировалось с нарушениями инструкции по эксплуатации или не по назначению;

5. На повреждения, дефекты, вызванные внешними механическими воздействиями, воздействием агрессивных средств и высоких температур или иных внешних факторов, таких как дождь, снег, повышенная влажность и др.;

6. На неисправности, вызванные попаданием в изделие инородных тел, небрежным или плохим уходом, повлекшим за собой выход из строя изделия;

7. На неисправности, возникшие вследствие перегрузки изделия, которые повлекли за собой выход из строя двигатель или другие узлы и детали.

8. На естественный износ изделия и комплектующих в результате интенсивного использования;

9. На такие виды работ, как регулировка, чистка, смазка и прочий уход, относящиеся к техническому обслуживанию изделия.

10. Предметом гарантии не является неполная комплектация изделия, которая могла быть обнаружена при продаже изделия.

11. Выход из строя деталей в результате кратковременного блокирования при работе.

V0115041501

Адреса сервисных центров:

г. Минск, ул. Смоленская, 31,
Тел.: (017) 290 90 90, (029) 325 85 38, МТС: (029) 855 90 90

г. Минск, Район деревни Большое Стиклево,
Ремонтно-механические мастерские
Тел.: (017) 345 50 63, (029) 601 20 01

г. Брест, ул. Бауманская, 27
Тел.: (044) 568 37 61, (029) 168 20 72

г. Витебск, ул. Двинская, 31
Тел.: (0212) 35 52 24, (029) 168 40 14

г. Гродно, ул. Горького, 95
Тел.: (029) 169 94 02, (0152) 43 63 68

г. Могилев, ул. Вишневецкого, 8А
Тел.: (0222) 285 285, (029) 170 33 94