

# Fermer

Бензиновый мотоблок  
FM-1303PRO-S



РУКОВОДСТВО ПО ЭКСПЛУАТАЦИИ

EAC

## **Поздравляем Вас с приобретением бензинового мотоблока FERMER**

Мотоблок/культиватор – это компактное, многофункциональное устройство для обработки и культивации земли в садах и на приусадебных участках и других целей, при наличии дополнительного оборудования, а также оборудования, присоединенного к валу отбора мощности, который имеется у мотоблоков. Мотоблок/культиватор имеет понятную конструкцию, прост в сборке, удобен в использовании, требует минимального технического обслуживания.

Мы постарались, чтобы работа с мотоблоком была приятной и безопасной при условии соблюдения требований безопасности, представленных в руководстве. Однако, не стоит забывать, что при ненадлежащем использовании мотоблок является источником угрозы вашему здоровью и окружающим вас людям.

**ВАЖНО!!!** Мотоблок поставляется в разобранном виде для более удобной транспортировки. Он не будет готов к работе до тех пор, пока Вы не соберете его, не зальете масло в двигатель и редуктор и не заправите его топливом.

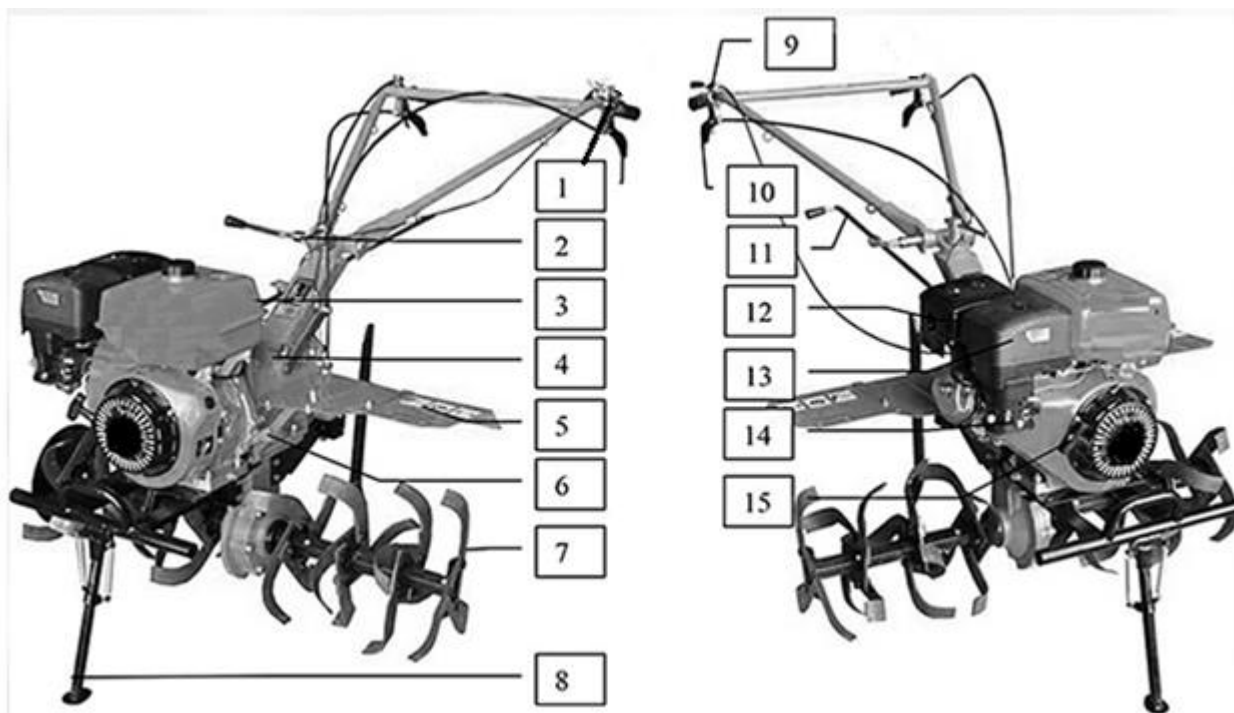
Иллюстрированный порядок сборки, запуска и технического ухода за устройством представлен ниже. Это не сложная процедура, которая займет у Вас не более 2-х—3-х часов. На некоторых этапах сборки Вам потребуется помощник. Если в процессе сборки вы обнаружили неточности в описании, просим Вас сообщить об этом Вашему поставщику. Это важно для нас.

Следуйте нашим инструкциям и мотоблок прослужит Вам долго и станет надежным помощником на приусадебном участке. Мы гарантируем Вам безотказную работу мотоблока и удовольствие от процесса работы на свежем воздухе!

Производитель оставляет за собой право без уведомления потребителя вносить изменения в конструкцию изделия, технические характеристики и комплектацию для улучшения его технологических и эксплуатационных параметров.

Спасибо за то, что выбрали нас!

## 1. ОБЩИЙ ВИД УСТРОЙСТВА И КОМПЛЕКТАЦИЯ



1. Ручка сцепления
2. Кронштейн рукоятки с фиксатором
3. Бензобак
4. Коробка передач/Редуктор
5. Защитный щиток
6. Пробка маслосливной горловины
7. Фрезы
8. Передняя опора
9. Ручка управления газом
10. Ручка включения заднего хода
11. Рычаг переключения передач
12. Глушитель
13. Воздушный фильтр
14. Панель управления карбюратором
15. Ручной стартер

Распаковав коробку, в ней, помимо мотоблока с рукояткой, Вы найдете:

1. Два ведущих колеса
2. Валы для фрез
3. Планка крепления щитков задняя
4. Заглубитель (сошник)
5. Удлинитель рычага переключения передач
6. Поворотный кронштейн рукоятки
7. Фрезы
8. Защитные щитки
9. Кронштейн сошника
10. Набор инструмента и штырь крепления кронштейна сошника
11. Руководство по эксплуатации

Комплектация инструмента может меняться без предварительного уведомления для улучшения технологических и эксплуатационных параметров.

### Дополнительные аксессуары

Эти аксессуары не входят в стандартную комплектацию устройства и приобретаются дополнительно.

<b>Плуги</b>	1101400000 Плуг* 0901300000 Плуг*
<b>Окучники</b>	0025220000 Окучник двухрядный* 0025110000 Окучник двухрядный* 0002500000 Окучник однорядный дисковый* 0002410000 Окучник однорядный*
<b>Картофелевыкапыватели</b>	0003540000 Картофелевыкапыватель* 0003400000 Картофелевыкапыватель регулируемый* 0303200000 Картофелевыкапыватель регулируемый*
<b>Грунтозацепы</b>	5204200000 Грунтозацепы 430 мм 6804400000 Грунтозацепы 540 мм
<b>Поворотные втулки (полуоси)</b>	FM-3220 (под ширину колеи 60 см) FM-3230 (под ширину колеи 80 см)
<b>Картофелесажалка</b>	0070040000
* Требуется винтовая сцепка 4406250000	

## 2. СБОРКА И РЕГУЛИРОВКА



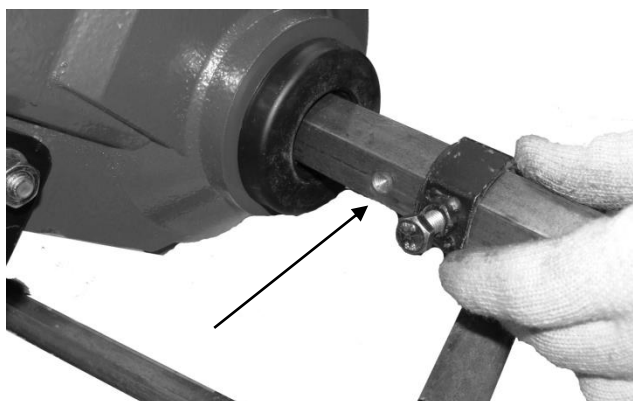
Распаковка. Наденьте перчатки. Возьмите отвертку (крестик №3), ключ на 13 и выкрутите винты, которые держат защитную раму.



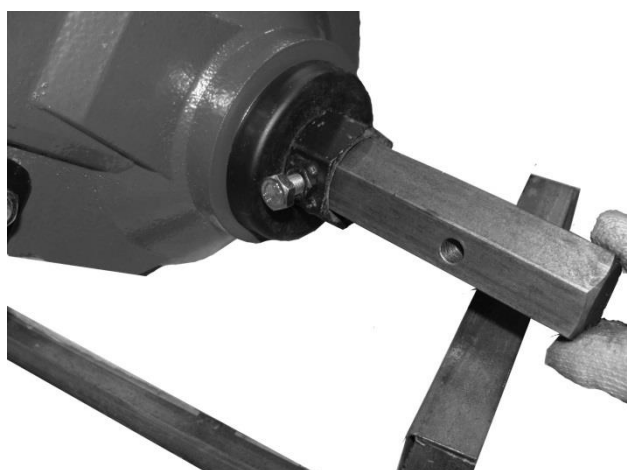
Начните сборку с колес. Выкрутите из каждого колеса по четыре ближних к центру болта. Возьмите валы и прикрутите их к колесам, используя ключ на и выкрученные ранее болты. Обратите внимание, что колеса имеют направленный протектор.



Спозиционируйте выходной вал посередине редуктора .



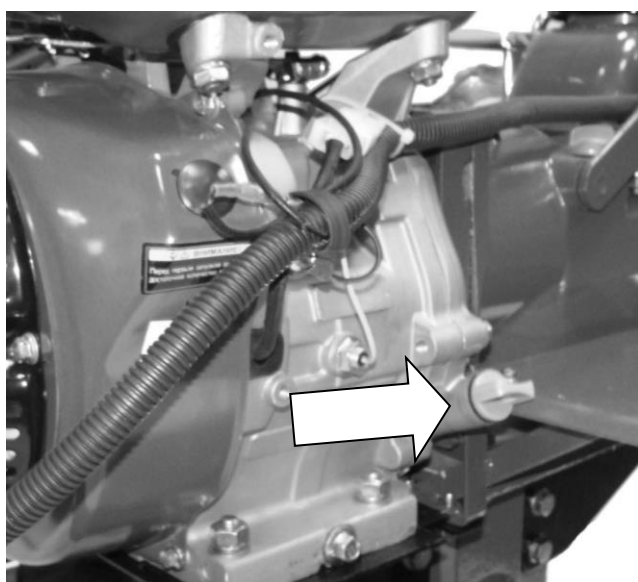
Установите защитные шайбы выходного вала.  
Стрелкой на рисунке обозначено углубление для болта крепления защитной шайбы.



Установите крепление защитных шайб. Болты должны попасть в углубления на выходном валу.



Установка ведущих колес. На этом этапе Вам снова нужен помощник. Не перепутайте левое и правое колеса. В отверстия, обозначенные стрелками на рисунке, установите штифты из набора и зашплинтуйте их.

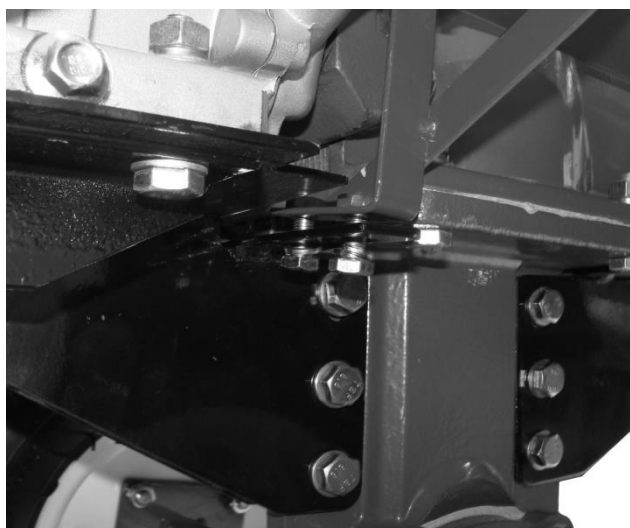


Укладка проводки. Аккуратно уложите проводку, используя стяжки из комплекта и крепежи на корпусе изделия.

На рисунке пробка маслозаливной горловины двигателя. Отметьте это для себя, скоро Вы к ней вернетесь.

Если из-под бензобака висит черный провод с разъемом на конце - найдите в проводке ответный черный провод и соедините их.

При укладке троса газа постарайтесь, чтобы он находился максимально далеко от глушителя и цилиндра и имел максимальные радиусы закругления. Ручка газа (на правой рукоятке) должна ходить свободно.



Монтаж щитков. Предварительно соберите щитки, но гайки не закручивайте, только наживите. Вы можете смонтировать только основные щитки или все – это зависит от ширины необходимых Вам фрез.

Заведите сзади предварительно смонтированный щиток. Кронштейны крепления щитка должны совпасть с отверстиями в раме. Вставьте болты и наденьте гайки, не зажимая их.

Совместите отверстия в заднем кронштейне щитков с отверстиями в раме. Вставьте болты.

Теперь все болты крепящие щитки можно зажимать.



Монтаж кронштейна сошника и сошника. По прибытии на место культивирования отрегулируйте заглубление сошника в зависимости от плотности почв. При работе с мягкими почвами устанавливайте сошник в крайнее нижнее положение, при работе с твердыми почвами в крайнее верхнее. Проводить культивирование без установленного сошника **ЗАПРЕЩЕНО!!!**

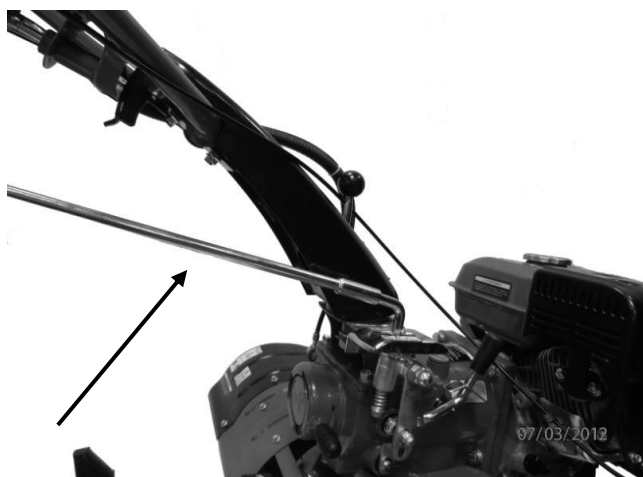
Если Вы будете двигаться только прямолинейно, то зафиксируйте упорными болтами кронштейн сошника, если предполагается криволинейное движение, то оставьте некоторую степень свободы этому соединению.



Сборка фрез. В зависимости от необходимости и (или) плотности грунта Вы можете использовать только основные фрезы или добавить к ним дополнительные (требуется монтаж дополнительных щитков черного цвета). В зависимости от плотности грунта, скорости передвижения, заглубления и прилагаемого усилия существенно может изменяться нагрузка на двигатель. Если вы слышите, что частота оборотов двигателя понизилась, а его звучание стало более «жестким», попробуйте демонтировать дополнительные фрезы и продолжите работу только на основном комплекте фрез. В процессе сборки фрез ориентируйтесь на рисунок.



В дальнейшем, после прибытия на место культивирования пригласите помощника, демонтируйте ведущие колеса и установите фрезы на выходной вал редуктора, используя тот же крепеж, которым крепились колеса.



Монтаж удлинителя рычага переключения передач.



Выберите люфты в тросиках сцепления и газа. Для этого используйте резьбовые втулки с контргайками на концах тросов (для троса газа может быть в середине). Выжим сцепления должен быть четкий, Вы должны чувствовать, что преодолеваете сопротивление пружины механизма сцепления.

Поздравляем Вас, устройство собрано. Осталось залить моторное масло в картер двигателя, в корпус воздушного фильтра, залить трансмиссионное масло в редуктор и коробку передач, заправить топливо и можно приступать к работе.

В случае перевозки в транспортном средстве Вы можете развернуть рукоятку на кронштейне и сложить ее. Делайте это аккуратно, следя за проводами и тросами. Ничего не должно излишне натягиваться, перегибаться или переламываться.

При остановленном двигателе, переведите рукоятку переключения передач в положение второй передачи. Затем потяните вверх ручку блокировки поворота кронштейна и поверните кронштейн на 180 градусов против часовой стрелки.

Затем вытяните на себя ручку блокировки поворота рукоятки и опустите рукоятку вниз.

### 3. ЗАЛИВКА МАСЛА И ЗАПРАВКА ТОПЛИВОМ

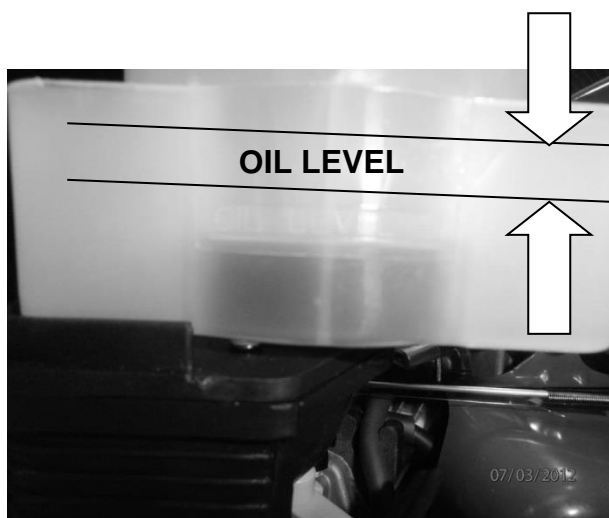


1. Заправка.  
Используйте автомобильный бензин АИ-92. Откройте пробку бензобака (нужно повернуть против часовой стрелки) и залейте чистый, свежий бензин из заранее приготовленной канистры.



2. Заливка масла в фильтр.  
Установите культиватор горизонтально на ровную поверхность. Демонтируйте крышку фильтра с поролоновым фильтрующим элементом. Залейте свежее масло в корпус воздушного фильтра как показано. Используйте любое моторное масло, например, автомобильное. В дальнейшем, по мере загрязнения меняйте масло в фильтре на свежее. Для очистки поролонового фильтрующего элемента промойте его под струей воды, выжмите, высушите, пропитайте моторным маслом, отожмите и монтируйте обратно в крышку.





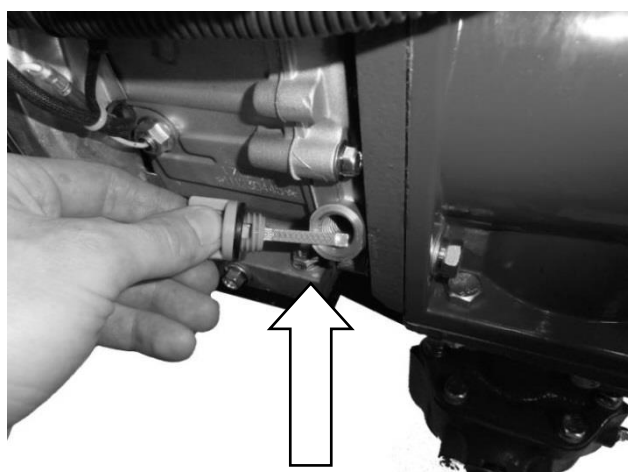
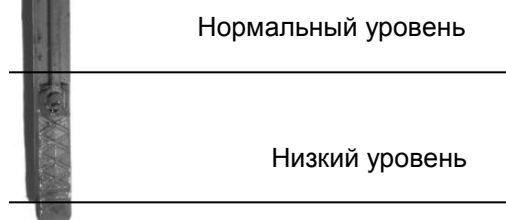
Уровень масла должен находиться между линиями на корпусе фильтра. На рисунке, для наглядности, они выделены черным цветом.



### 3. Заливка масла в редуктор.

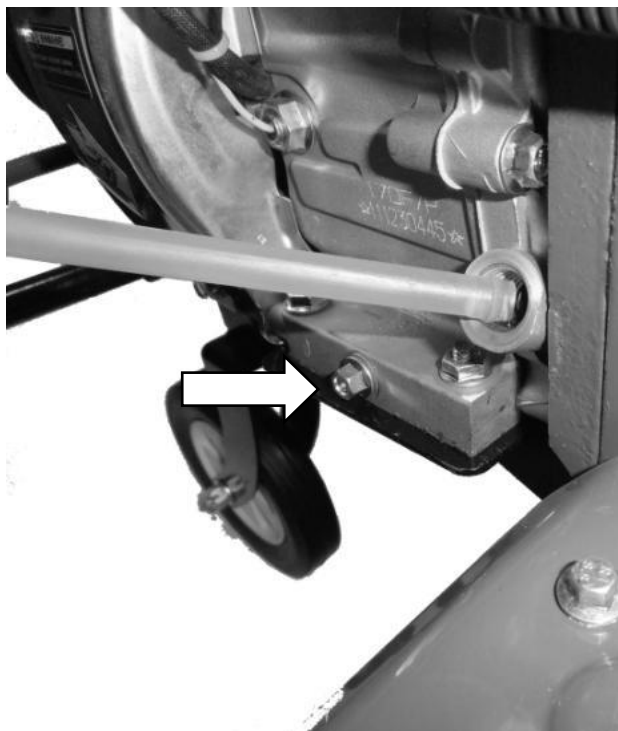
Выкрутите щуп-пробку (серого цвета) из редуктора. Залейте свежее, чистое масло в редуктор (около 1,9 литра масла). Используйте трансмиссионное масло SAE 80W90, SAE 85W90, ТАД 17 или аналогичное. Уровень контролируйте по щупу. Для этого протрите щуп ветошью, закрутите его до упора и выкрутите снова. Вы увидите уровень на щупе.

Масло в коробку передач/редуктор заливается на весь срок службы изделия. Перед каждым сеансом работы контролируйте уровень по щупу. Существенное снижение уровня масла говорит об его утечке. Перед каждым запуском осмотрите корпус изделия на наличие подтеков масла. Если вы обнаружите их - не продолжайте работу до тех пор, пока проблема не будет решена. Обратитесь в сервисный центр или к Вашему поставщику.



### 4. Заливка масла в двигатель.

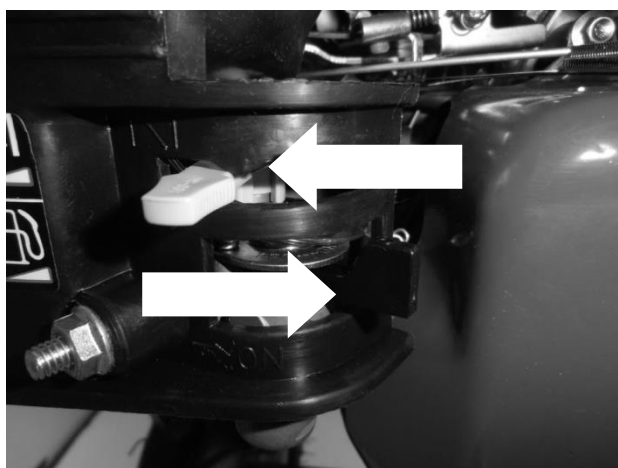
Выкрутите щуп-пробку (серого цвета) из двигателя. Залейте свежее чистое масло в двигатель (около 1,1 литра масла). Используйте автомобильное моторное масло SAE 10W40, SAE 15W40 или аналогичное с классом не ниже SF. Уровень контролируйте по щупу.



Первая замена масла через 5-8 часов работы. Слейте масло из картера. Для этого подставьте подходящую емкость, и открутите пробку внизу картера. Существенное снижение уровня масла говорит об его угаре или утечке. Перед каждым сеансом работы осмотрите корпус изделия на наличие подтеков масла, проверьте уровень. Если вы обнаружите падение уровня масла, не продолжайте работу до тех пор, пока проблема не будет решена. Обратитесь в сервисный центр или к Вашему поставщику. Разлитое масло загрязняет окружающую среду, его необходимо утилизировать надлежащим образом.

**ВАЖНО!!!** В двигателе и (или) редукторе может быть небольшое количество консервационного масла. Его удалять не нужно. Просто долейте рекомендованную марку масла до нужного уровня.

#### 4. ЗАПУСК, ОСТАНОВКА И ЭКСПЛУАТАЦИЯ



1. Установите рычажки на панели управления карбюратором как показано на рисунке.

Верхний рычажок — управление воздушной заслонкой. При запуске он должен находиться в положении «закрыто» - крайнее левое положение. Таким образом, мы изменим состав смеси, обогащая его топливом. Если воздушная заслонка останется открытой топливная смесь будет обедненной, при таком составе смеси запуск затруднен или невозможен.

Нижний рычажок - топливный кран. Крайнее правое положение – кран открыт, левое - закрыт.

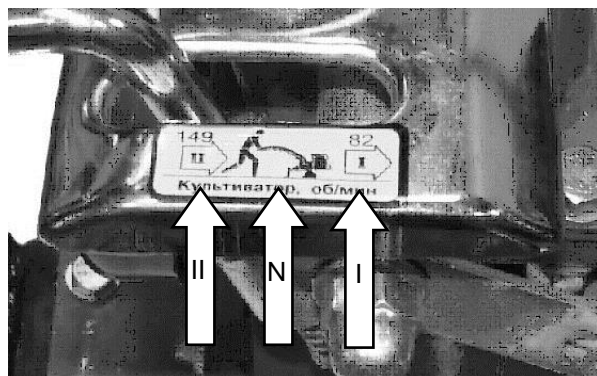
**ВАЖНО!!!** По окончании работы всегда закрывайте топливный кран.



2. Выключатель зажигания находится на левой рукоятке, над ручкой управления сцеплением. Нажатием на соответствующий выступ переведите его в положение «OFF» - выключено.



3. Прижмите ручку управления сцеплением к рукоятке. В таком положении связь между двигателем и коробкой передач разрывается и становится возможным переключение передач. **ВАЖНО!!!** Всегда перед переключением передач выжимайте ручку управления сцеплением. Отпускайте рычаг медленно и плавно. Никогда не «кидайте» его, это сократит ресурс коробки передач и редуктора.



4. Переведите рычаг переключения в нейтральное положение. Это среднее положение между первой и второй передачами (стрелка N на рисунке). Если Вы впервые сталкиваетесь с подобной системой переключения - опробуйте все режимы. Включение передачи сопровождается характерным «защелкиванием» рычага в передачу. Переключение между движением вперед и назад также должно происходить с выжимом сцепления.



Ручка включения заднего хода расположена на правой рукоятке. Ее самопроизвольное нажатие блокирует специальный фиксатор, не нажав на который у Вас не получится зажать ручку включения задней передачи. Прежде, чем включить заднюю передачу необходимо:

- выжать сцепление;
- перевести рычаг переключения передач в нейтральное положение;
- зажать ручку заднего хода;
- плавно отпустить сцепление.

Будьте осторожны! Итак, переведите рычаг переключения передач в нейтральное положение и продолжим.



5. Ручка управления газом (находится на правой рукоятке) установите положение «минимальный газ» как на рисунке.

Примечание: если в процессе запуска двигатель не запускается, попробуйте сдвинуть ручку управления газом в сторону увеличения примерно на 1 см.



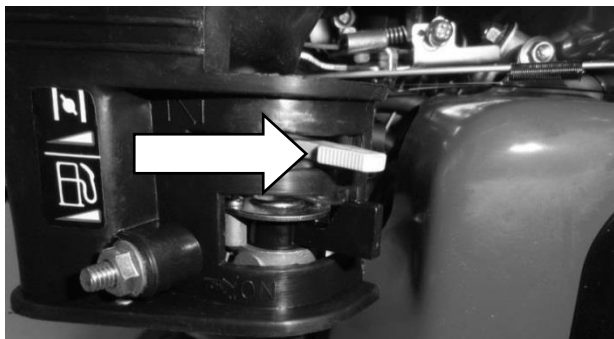
**ВАЖНО!!! Прочтите этот пункт до самого конца и только затем начинайте действовать.**

Возьмитесь за рукоятку стартера и аккуратно потяните ее на себя до упора, преодолевая сопротивление двигателя, чтобы оценить общую длину шнура стартера. Теперь верните шнур в исходное состояние. Включите зажигание (выключатель в положении ON).

Займите устойчивое положение.

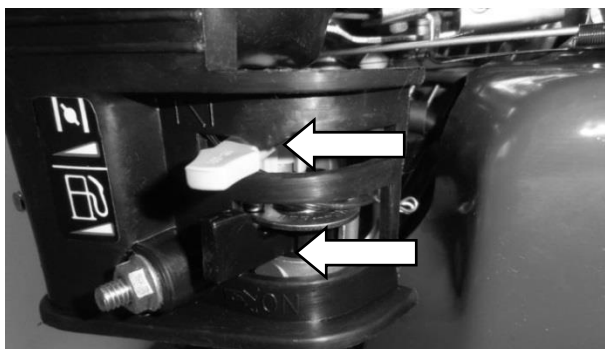
Снова возьмитесь за рукоятку стартера, выберите свободный ход и быстро, но не резко, потяните на себя, примерно на три четверти общей длины шнура.

Двигатель должен заработать. В зависимости от температуры окружающей среды через 5-20 секунд двигатель начнет терять обороты и дымить. В этот момент нужно открыть воздушную заслонку (указана стрелкой на рисунке).



Теперь Вы запустили свой культиватор. Подождите около 2-3х минут, пока двигатель прогреется.

Крепко возьмите культиватор за рукоятки. Убедитесь, что в радиусе 20 метров нет людей и животных. Для начала работы необходимо увеличить обороты двигателя. Для этого плавно переведите ручку управления газом правее, увеличив обороты двигателя, выжмите сцепление, убедитесь, что рычаг направления движения находится в положении «вперед», включите первую передачу, затем плавно отпустите рычаг сцепления, культиватор начнет движение вперед. Убедившись, что Вы контролируете устройство, обороты двигателя можно увеличить до максимальных.



Для того, чтобы заглушить двигатель, нужно перевести ручку управления газом влево (минимальные обороты, как на рисунке), затем выключатель зажигания в положение OFF - выключено. После этого закройте топливный кран и воздушную заслонку .

## 5. МОНТАЖ ДОПОЛНИТЕЛЬНОГО ОБОРУДОВАНИЯ

Бензиновый мотоблок SL-133X имеет вал отбора мощности (расположен в задней части мотоблока), при необходимости к нему можно присоединить дополнительное оборудование (мотопомпа, очиститель высокого давления). Более подробную информацию Вы сможете получить у Вашего поставщика.

## 6. ПРАКТИЧЕСКОЕ ПРИМЕНЕНИЕ

Бензиновый мотоблок данного класса предназначен только для бытового применения, не рекомендуется использовать данный инструмент при проведении профессиональных и промышленных работ.

Бензиновый мотоблок оснащен четырехтактным двигателем с воздушным охлаждением, работающим

на чистом бензине с октановым числом не менее АИ-92 и автомобильном моторном масле для четырехтактных двигателей. Бензин и моторное масло заливается в разные емкости мотоблока и не подлежат смешиванию. Использование бензина с октановым числом менее АИ-92 может привести к детонации, перегреву и серьезному повреждению двигателя. Запрещается использовать бензин с содержанием свинца. Будьте внимательны при работе с бензином.

При работе с бензиновым мотоблоком следует использовать специальное защитное снаряжение. Рекомендуем использовать защитные очки или сетку, наушники, рукавицы и резиновые сапоги или иную обувь с защищенным мыском.

Перед началом культивации проверяйте исправность всех элементов мотоблока. При запуске двигателя не вытягивайте резко стартерный шнур и не опускайте его из полностью вытянутого положения, это может повредить механизм стартера. Убедитесь в отсутствии повреждений на корпусе мотоблока, на фрезе, защитных щитках и ручках управления. Если обнаружили повреждения, обратитесь в авторизованный сервисный центр.

Перед началом работы всегда проверяйте уровень моторного масла в картере двигателя и редуктора, при необходимости долейте до необходимого уровня на щупе. При включении привода на вращающиеся ножи следите за тем, чтобы впереди или рядом с мотоблоком не было посторонних лиц, детей или животных. Крепко держите рукоятки - они стремятся подняться при включении ножей.

Не стоит работать на влажных почвах. Тяжелые почвы лучше обрабатывать в несколько проходов. Не рекомендуем использовать мотоблок около деревьев из-за возможности повреждения корневой системы. Большие твердые куски почвы могут стать причиной поломки фрез и редуктора мотоблока. Не используйте мотоблок для обработки около канав и насыпей. При культивации на склонах производите вспахивание только по диагонали к поверхности склона. Запрещается перемещать мотоблок вверх и вниз по склону.

## 7. ТЕХНИЧЕСКИЕ ХАРАКТЕРИСТИКИ

Характеристика	FM-1303PRO-S
Тип	Мотоблок
Мощность двигателя, кВт \ л.с.	9,6 / 13
Модель двигателя	H188F
Объем двигателя, см <sup>3</sup>	389
Количество скоростей	2 вперед / 1 назад
Расход топлива, л/ч.	~1,8
Емкость масляного картера, л.	1,1
Топливный бак, емкость, л	6
Привод	Шестеренчатый
Вал отбора мощности	+
Скорость культивации м/мин	6/12
Ширина захвата фрез, мм	850- 1350
Глубина культивации, мм	150- 300
Диаметр вала, мм	32 (шестигранный)
Фрезы	Есть
Резиновые колеса	6.00-12
Уровень шума, дБа	98 ± 5
Уровень вибрации, м/с10 <sup>-2</sup>	1,5 ± 0,1
Вес нетто, кг	148

## 8. ТЕХНИКА БЕЗОПАСНОСТИ ПРИ РАБОТЕ С МОТОБЛОКОМ

- Перед началом использования мотоблока внимательно прочитайте данное руководство и отметьте для себя основные моменты работы. Не выбрасывайте руководство, поскольку оно может пригодиться Вам в будущем. Используйте мотоблок только по его прямому назначению, для культивации земельных участков.
- Перед началом работы всегда проверяйте, что мотоблок полностью и правильно собран. Проверьте правильность установки и надежность крепления всех элементов инструмента. Научитесь быстро отключать двигатель и фрезы мотоблока.
- Не оставляйте работающий мотоблок без присмотра. Если во время работы мотоблока рядом находятся животные или дети, немедленно удалите их из опасной зоны.
- Мотоблок не предназначен для использования лицами (включая детей) с пониженными физическими, чувственными или умственными способностями или при отсутствии у них жизненного опыта или знаний, если они не находятся под контролем или не проинструктированы об использовании прибора лицом, ответственным за их безопасность. Дети должны находиться под контролем для недопущения игр с мотоблоком.
- Используйте защитные наушники, очки или защитную маску. Запрещается работать босиком или в открытой обуви, надевайте прочную обувь во избежание травм. Не пользуйтесь мотоблоком, если не установлены крылья и защитные кожухи, а также, если уклон участка превышает 10 градусов.
- Заправляйте мотоблок бензином только на открытом воздухе и при неработающем двигателе. Используйте бензин с октановым числом не менее АИ-92. Если при заполнении бака бензин пролился, обязательно смените место запуска, отойдите не менее, чем на 3 метра от места разлива. Запрещено заливать бензин при работающем или горячем двигателе.
- Не курите при заправке топливного бака и при работе с горючим. Пары бензина легко воспламеняемы. Плотнo закрывайте бензобак и канистры с бензином.
- Запускайте двигатель осторожно, держите ноги на расстоянии от вращающихся ножей.
- Не применяйте инструмент в теплицах и закрытых пространствах во избежание отравления продуктами работы двигателя внутреннего сгорания.
- При работе на склонах, заправляйте топливный бак до половины, во избежание разлива бензина. Двигайтесь перпендикулярно направлению уклона.
- Всегда выключайте мотоблок, когда оставляете его без присмотра, а так же по окончании использования, перед чисткой или транспортировкой.
- Предварительно убирайте с обрабатываемого участка все камни, проволоку, стекло и иные предметы, которые могут повредить фрезы мотоблока или нанести травму оператору.
- Во время работы не приближайтесь на опасное расстояние к вращающимся фрезам, держите дистанцию, обеспечиваемую рукоятками мотоблока. Не меняйте установку регулятора скорости двигателя и не работайте на повышенных оборотах двигателя.
- Регулярно проверяйте мотоблок на предмет неисправностей и повреждений. При обнаружении повреждений любого рода немедленно прекратите использование мотоблока и передайте устройство в ближайший сервисный центр на диагностику и ремонт. Любые виды ремонта, кроме чистки и регулярного технического обслуживания должны производиться в авторизованном сервисном центре.

Бензиновый мотоблок применяется для обработки и пропашки земли в садах и на приусадебных участках. Применение для любых других целей является нарушением. Производитель не несет ответственности в случае повреждений, возникших в результате неправильной эксплуатации мотоблока.

## 9. ХРАНЕНИЕ И ТРАНСПОРТИРОВКА

Если мотокультиватор работал, дайте двигателю остыть в течение минимум 15 минут, прежде, чем загружать его в транспортное средство. Горячий двигатель и выхлопная система могут воспламенить некоторые материалы.

Установите выключатель двигателя в положение «OFF» («Выкл»). Чтобы исключить разбрызгивание топлива, перед транспортировкой слейте бензин, отсоедините провод свечи зажигания. Пролитое топливо или его испарение легко воспламеняется и взрывоопасно.

Закрепите мотокультиватор вертикально во время транспортировки, исключив вероятность опрокидывания на бок, чтобы снизить вероятность проливания топлива и масла.

При транспортировке мотокультиватора с установленными колесами, установите первую передачу, используйте стояночную опору и сошник. При транспортировке на дальние расстояния рекомендуется слить топливо и масло.

Если предполагается, что культиватор не будет эксплуатироваться длительное время, то необходимо выполнить специальные мероприятия по консервации.

**ПРИМЕЧАНИЕ.** Все работы по консервации проводятся на холодном двигателе.

Слейте топливо из топливного бака.

При необходимости замените масло в двигателе.

Выверните свечу зажигания и залейте в цилиндр двигателя примерно одну столовую ложку чистого моторного масла. Медленно проверните вал двигателя ручным стартером несколько раз, чтобы масло растеклось по трущимся поверхностям, затем вверните свечу зажигания руками на место.

Медленно проверните вал двигателя с помощью ручного стартера пока не почувствуете сопротивление.

Очистите ребра цилиндров и поверхности культиватора от мусора и пыли, обработайте все поврежденные места.

Место хранения агрегата должно быть защищено от пыли и атмосферных воздействий (дождь, снег, резкие перепады температур и т.д).

**ПРЕДУПРЕЖДЕНИЕ.** Бензин окисляется, и портится во время хранения. Старое топливо является причиной плохого запуска, и оно оставляет смолистые отложения, которые загрязняют топливную систему и могут быть причиной выхода двигателя из строя. Гарантия не распространяется на повреждения топливной системы или двигателя, вызванные пренебрежительной подготовкой к хранению.

## 10. УСТРАНЕНИЕ НЕПОЛАДОК

В процессе срока службы неизбежен износ отдельных элементов и частей устройства (полная выработка ресурса, сильное внутреннее или внешнее загрязнение)

Замена изношенных частей должна производиться квалифицированными специалистами сервисной службы марки FERMER.

При отказе оборудования, и отсутствии информации в руководстве по эксплуатации по устранению неполадки необходимо обратиться в сервисную службу марки FERMER.

Проблема	Возможная причина и решение
Двигатель не запускается	<p>Возможно, один из выключателей находится в положении "OFF".</p> <p>Высоковольтный провод не подсоединен к свече зажигания. Необходимо подсоединить.</p> <p>Проверьте свечу зажигания, при необходимости почистите или замените.</p> <p>Возможно, закрыт кран подачи топлива. Откройте его.</p> <p>Проверьте уровень бензина, возможно, в топливном баке нет бензина.</p> <p>Возможно рычаг воздушной заслонки находится в положении "ОТКРЫТО" (вправо). Переведите рычаг управления воздушной заслонкой в положение "ЗАКРЫТО" (влево).</p> <p>Проверьте уровень масла.</p>
Двигатель не набирает обороты	<p>Плохой контакт на свече зажигания. Проверьте крепление высоковольтного провода.</p> <p>Проверьте воздушный фильтр, возможно, он засорен. Очистите или замените на новый.</p> <p>Если в топливном баке оставался бензин продолжительное время, слейте его, затем залейте новый бензин.</p> <p>Не отрегулирован карбюратор. Обратитесь к Вашему продавцу или в сервисный центр.</p>
Высокий уровень вибрации культиватора	<p>Возможно, ослабли крепления фрезы или они повреждены.</p> <p>Неисправные детали необходимо заменить на новые или обратиться в сервисный центр.</p>
Двигатель работает неустойчиво на высоких оборотах	<p>Проверьте воздушный фильтр, возможно, он засорен. Очистите или замените на новый.</p> <p>Отрегулируйте зазор свечи зажигания.</p>
Двигатель не развивает необходимую мощность и глохнет	<p>Возможно, в топливном баке долгое время оставался бензин, слейте его и залейте свежий бензин.</p> <p>Проверьте воздушный фильтр, возможно, он засорен. Очистите его или замените на новый.</p> <p>Проверьте свечу зажигания, при необходимости замените на новую.</p>

## 11. КРИТЕРИИ ПРЕДЕЛЬНЫХ СОСТОЯНИЙ

Критериями предельных состояний изделия считаются поломки (износ, коррозия, деформация, старение, трещины или разрушения) узлов и деталей или их совокупность при невозможности их устранения в условиях авторизованных сервисных центров оригинальными деталями или экономическая нецелесообразность проведения ремонта. Устройство и его детали, вышедшие из строя и не подлежащие ремонту, необходимо сдать в специальные приёмные пункты по утилизации. Не выбрасывайте вышедшие из строя узлы и детали в бытовые отходы.

## 12. УТИЛИЗАЦИЯ

По окончании срока службы культиватор должен быть утилизирован с наименьшим вредом для окружающей среды в соответствии с правилами по утилизации отходов в Вашем регионе. Утилизация использованных отработанных масел, отработанных фильтров и конденсата должна осуществляться с соблюдением норм и правил по охране окружающей среды.

Изделие не относится к обычным бытовым отходам. В случае утилизации необходимо доставить его к месту приема соответствующих отходов.

Упаковку следует утилизировать без нанесения экологического ущерба окружающей среде в соответствии с действующими нормами и правилами на территории страны использования данного оборудования.



### 13. ПЕРИОДИЧНОСТЬ ТЕХНИЧЕСКОГО ОБСЛУЖИВАНИЯ

Периодичность работ		Перед началом сезона	Перед каждым использованием	В течении первого месяца	Каждые 3 месяца или каждые 50 часов работы	Каждые 6 месяцев или каждые 100 часов работы	Каждый год или каждые 300 часов работы
Наружный осмотр	Проверка		+				
Функционирование рычагов и ручек	Проверка		+				
Затяжка резьбовых соединений	Проверка и затяжка		+				
Трос сцепления	Проверка и регулировка			+		+	
Трос газа	Проверка и регулировка						+
Электропроводка	Проверка		+				
Моторное и трансмиссионное масла	Проверка уровня		+				
	Замена	+		+		+	
Воздушный фильтр	Проверка		+				
	Очистка	+			+	+	
	Замена						+

### 14. ГАРАНТИЙНЫЕ ОБЯЗАТЕЛЬСТВА

Гарантийный срок эксплуатации изделия составляет 24 месяца со дня продажи конечному покупателю.

Производитель Skipfire Limited Romanou, 2, TLAIS TOWER, 6th floor, office 601, P.C.1070, Nicosia, Cyprus, на заводе-производителе в Китае для торговой марки FERMER.

Импортер в Беларуси: ООО «ТД Комплект», Республика Беларусь, 220103, г. Минск, ул. Кнорина 50, к. 302А, Тел.: 375 17 290 90 90

Импортер в России: ООО «Садовая техника и инструменты», Российская Федерация, 107076, г.Москва, пер. Колодезный, 14, пом XIII, к. 41.

Телефон для обращений потребителей в Республике Казахстан: +7 778 8540843

Адрес завода-изготовителя: Схонгкинг машинери мануфактуринг со. Лтд. Ксипенг индастриал зон, Йиулунгпо дистрикт, Схонгкинг, 401326, Китай

Срок службы изделия - 7 лет при его правильной эксплуатации.

По истечении срока службы необходимо произвести техническое обслуживание квалифицированными специалистами в сервисной службе марки FERMER за счет владельца, с удалением продуктов износа и пыли.

Использование изделия по истечении срока службы допускается только в случае его соответствия требованиям безопасности, данного руководства

В случае если изделие не соответствует требованиям безопасности, его необходимо утилизировать.

Изделие не относится к обычным бытовым отходам. В случае утилизации необходимо доставить его к месту приема соответствующих отходов.

Дефекты сборки изделия, допущенные по вине изготовителя, устраняются бесплатно после проведения сервисным центром диагностики изделия.

#### **ГАРАНТИЙНЫЙ РЕМОНТ ОСУЩЕСТВЛЯЕТСЯ ПРИ СОБЛЮДЕНИИ СЛЕДУЮЩИХ УСЛОВИЙ:**

1. Имеется в наличии товарный или кассовый чек и гарантийный талон с указанием в нем заводского (серийного) номера инструмента, даты продажи, подписи покупателя, штампа торгового предприятия.
2. Предоставление неисправной продукции в комплекте с рабочим органом, в чистом виде.
3. Гарантийный ремонт производится только в течение срока, указанного в данном гарантийном талоне.

#### **ГАРАНТИЙНОЕ ОБСЛУЖИВАНИЕ НЕ ПРЕДОСТАВЛЯЕТСЯ:**

1. При неправильном и нечетком заполнении гарантийного талона;
2. На инструмент, у которого не разборчив или изменен серийный номер;
3. На последствия самостоятельного ремонта, разборки, чистки и смазки инструмента в гарантийный период (не требуемых по инструкции эксплуатации), о чем свидетельствует, например: заломы на шлицевых частях крепежа корпусных деталей;
4. На инструмент, который эксплуатировался с нарушениями инструкции по эксплуатации или не по назначению;
5. На повреждения, дефекты, вызванные внешними механическими воздействиями, воздействием агрессивных средств и высоких температур или иных внешних факторов, таких как дождь, снег, повышенная влажность и др.;
6. На неисправности, вызванные попаданием в инструмент инородных тел, небрежным или плохим уходом, повлекшим за собой выход из строя инструмента;
7. На неисправности, возникшие вследствие перегрузки мотоблока/культиватора, которые повлекли за собой выход из строя двигатель или другие узлы и детали.
8. На неисправности, вызванные использованием некачественного бензина и топливной смеси, которые повлекли за собой выход из строя детали цилиндра-поршневой группы.
9. На неисправности, вызванные использованием неоригинальных запасных частей, принадлежностей и моторного масла не соответствующей классификации, что вызвало повреждение двигателя, уплотнительных колец, топливопроводов или топливного бака;
10. На естественный износ изделия и комплектующих в результате интенсивного использования;
11. На такие виды работ, как регулировка, чистка, смазка и прочий уход, относящиеся к техническому обслуживанию оборудования.
12. Предметом гарантии не является неполная комплектация изделия, которая могла быть обнаружена при продаже изделия.
13. Выход из строя деталей в результате кратковременного блокирования при работе.

**Адреса сервисных центров в Республике Беларусь:**

Название организации	Населенный пункт	Адрес	Телефон
ООО "Ремонт инструмента"	г. Минск	ул. Машиностроителей, 29а	(017) 290 90 90, (029) 325 85 38, (029) 855 90 90
ООО "Ремонт инструмента"	г. Брест	ул. Краснознаменная, 8	(029) 820 07 06, (029) 168 20 72
ООО "Ремонт инструмента"	г. Витебск	ул. Двинская, 31	(0212) 65 73 24, (029) 168 40 14
ООО "Ремонт инструмента"	г. Гродно	ул. Господарчая, 23А (Горького, 95)	(029) 169 94 02, (0152) 43 63 68
ООО "Ремонт инструмента"	г. Гомель	ул. Карбышева, 9	(044) 492 51 63, (025) 743 35 19
ООО "Ремонт инструмента"	г. Могилев	ул. Вишневецкого, 8а	(0222) 285 285, (029) 170 33 94

Актуальный список и схемы проезда: [www.remont.tools.by](http://www.remont.tools.by)

**Адреса сервисных центров в Российской Федерации:**

Название организации	Населенный пункт	Адрес	Телефон
ИП Полежаева Е.В.	Астрахань	ул. 5-я Линейная, 30	8 (8512) 59-97-00
ООО "Электротехцентр"	Брянск	пер. Металлистов д. 4 А	8 (4832) 57-18-76
ООО "Стэки"	Казань	пр. Ямашева, 51(за ТЦ «7Я»)	8 (843) 200-95-72
ООО "ЗВОХ"	Калуга	ул. Дзержинского, д. 58, 2	8 (4842) 57-58-46
ИП Гусев И.С.	Киров	Калужская обл. г.Киров пер. Базарный д.2	8 (48456) 5-49-87
Славянский дом	Клинцы	ул. Займищенская, дом № 15А	8 (483) 364-16-81
ООО "Деком"	Курск	ул. Ленина, 12	8 (4712) 51-20 10
ГК Энтузиаст	Москва	ул. 1-я Энтузиастов, 12	8 (495) 783-02-02
Славянский дом	Новозыбков	ул. Коммунистическая, дом № 8	8 (483) 364-16-81
Лесоторговая база	Орел	ул. Городская, дом № 98	8 (4862) 71-48-03
ООО "Евро Сервис"	Санкт-Петербург	г. Красное село пр. Ленина, 75 (вход со двора)	8 (812) 214-18-74
ООО "ЭДС"	Санкт-Петербург	ул. Черняховского, 15	8 (812) 572-30-20
Славянский дом	Унеча	ул. Залинейная, дом № 1	8 (483) 512-49-33
ИП Новиков В.В.	Калуга	ул. Салтыкова-Щедрина, д.91	8 (4842) 57-57-02
ИП Туркина И.А.	Ногинск	ул. Рабочая, д. 42	8 (916) 627-73-48
ООО Сервис 68	Тамбов	ул. Пионерская, д.22	8 (4752) 42-22-68
ИП Анисимов И.В.	Нерехта	Костромская обл. г. Нерехта ул. Орджоникидзе д.12	8 (49431) 7-53-63
ООО Новый свет	Чебоксары	Марпосадское шоссе 9	8 (8352) 38-02-22
ИП Каблицкий	Тверь	ул. Дарвина д.10	8 (904) 026-95-30
ООО Стройторг Поволжье	Саратов	ул. 4-я Окольная д.15А	8 (8452) 46-97-11
ГК "СервисИнструмент"	Московская обл. Ступинский р-он, пгт Михнево	ул. Астафьевская ,49	8 (985) 898-34-01
ИП Проворов О.В.	Кострома	ул. Магистральная д.37	8 (4942) 53-12-03
ИП Соболев Г.Ю.	Липецк	ул. Мичурина д.46	8 (4742) 40-10-72, 8 (952) 598-08-24
ИП Загоруйко Е.В.	Пенза	ул. Перспективная д.1	8 (8412) 205-540

Актуальный список и схемы проезда: [www.stiooo.ru/services](http://www.stiooo.ru/services)

