

КОМПЛЕКТНОСТЬ

- Редуктор в собранном виде 1
- Паспорт 1
- Ниппель универсальный под рукав резиновый диаметром 6,3 мм или 9 мм по ГОСТ 9356-75 1*
- Гайка 19 (левая) 1*

*Ниппель и гайку 19 допускается поставлять в сборе с редуктором.

УСТРОЙСТВО И ПРИНЦИП РАБОТЫ

Понижение давления газа в редукторе происходит путём одноступенчатого расширения его при прохождении через зазор между седлом и редуцирующим клапаном в камеру рабочего давления и демпфирующую камеру.

При вращении регулирующего маховика по часовой стрелке усилие задающей пружины передаётся через мембрану и толкатель на редуцирующий клапан. Последний, перемещаясь, открывает проход газу из камеры высокого давления через образовавшийся зазор между редуцирующим клапаном и седлом в камеру рабочего давления и демпфирующую камеру. Сила, действующая на мембрану со стороны демпфирующей камеры, компенсирует силу задающей пружины и способствует установлению зазора, при котором давление в рабочей камере остается постоянным при различном расходе и различных входных давлениях газа.

Рабочая камера регулятора давления рассчитана и испытана на прочность на наибольшее входное давление, ввиду чего предохранительный клапан не установлен (п.2.11 ГОСТ 13861-89).

На редукторе установлено показывающее устройство для определения давления в рабочей камере на 0,6 МПа (6 кгс/см²).

Редуктор присоединяется к баллону входным штуцером с помощью гайки со специальной резьбой - СП21,8 - 14 ниток на 1" LH.

Отбор газа осуществляется через ниппель универсальный, к которому присоединяется резиноканевый рукав диаметром 9 или 6,3 мм по ГОСТ 9356-75.

Предприятием ведется дальнейшая работа по усовершенствованию конструкции редуктора, поэтому некоторые конструктивные изменения могут быть не отражены в настоящем паспорте.

УКАЗАНИЯ МЕР БЕЗОПАСНОСТИ

При эксплуатации редуктора во время работ по газопламенной обработке металлов необходимо соблюдать правила техники безопасности и гигиены труда, требования ГОСТ12.2.008-75 и "Правила безопасности для объектов, использующих сжиженные углеводородные газы" ПБ 12-609-03, утверждённые Госгортехнадзором России. Перед открытием вентиля баллона выверните регулирующий маховик до полного освобождения задающей пружины. Запрещается быстрое открытие вентиля баллона при подаче газа в редуктор. Присоединительные элементы редуктора и вентиля баллона должны быть чистыми и не иметь никаких повреждений, следов масел и жиров.

ПРАВИЛА ЭКСПЛУАТАЦИИ

Перед присоединением редуктора к баллону необходимо убедиться в исправности установленного на редукторе показывающего устройства для определения давления и уплотняющей прокладки на входном штуцере, а также проверить качество уплотняющих поверхностей ниппеля и выходной втулки. При монтаже редуктора и любых работах запрещается прикладывать физические усилия к корпусу показывающего устройства.

Присоединив редуктор к баллону, установите рабочее давление и проверьте герметичность соединений. Проверьте редуктор на самотёк, для чего к редуктору необходимо присоединить резак или горелку и закрыть их вентили расхода газа.

После установления перепада стрелка показывающего устройства для определения рабочего давления должна остановиться, т. е. не должно происходить медленного нарастания рабочего давления.

Устройство редуктора и присоединительные размеры приведены на рис. 1

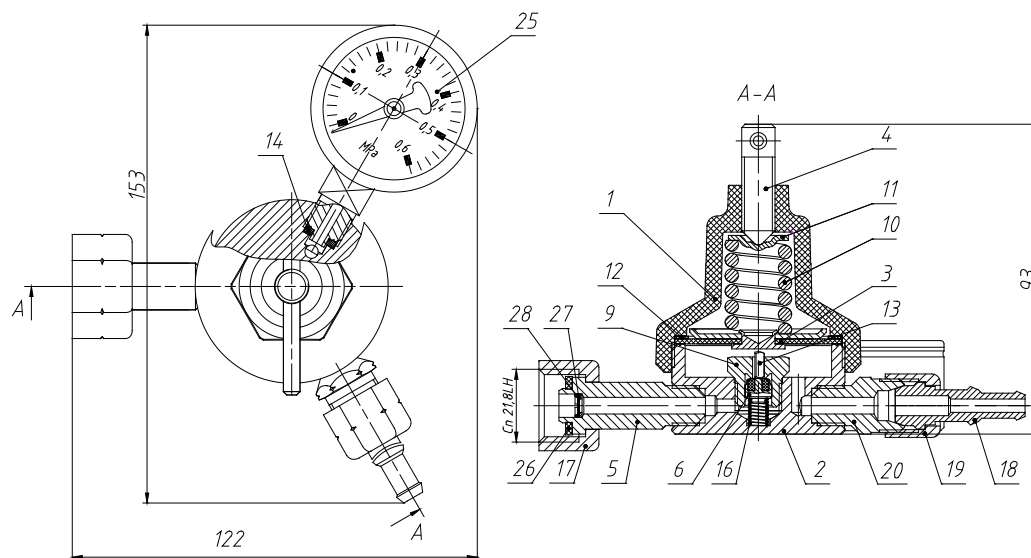


Рис. 1. Редуктор баллонный пропановый одноступенчатый:

1 – крышка редуктора; 2 – корпус редуктора; 3 – мембрана; 4 – маховик; 5 – штуцер входной; 6 – клапан редуцирующий; 9 – втулка центральная; 10 – пружина задающая; 11 – упор маховика; 12 – кольцо; 13 – толкатель; 14 – уплотнитель; 16 – пружина клапана; 17 – гайка; 18 – ниппель универсальный; 19 – гайка 19 (левая); 20 – втулка выходная; 25 – показывающее устройство для определения давления; 26 – прокладка; 27 – фильтр-сетка; 28 – кольцо пружинное.

Перед запуском редуктора в работу, а также не реже одного раза в три месяца проверять герметичность соединения показывающего устройства для определения давления с корпусом редуктора. При нарушении герметичности необходимо подтянуть резьбовые соединения.

При любой неисправности немедленно закройте запорный вентиль баллона, выпустите из редуктора газ и отсоедините его от баллона. Категорически запрещается производить подтягивание деталей или какой-либо другой ремонт редуктора, присоединённого к баллону, и если в редукторе есть газ под давлением! После окончания работы необходимо закрыть вентиль баллона и вывернуть регулирующий маховик редуктора до освобождения задающей

СВИДЕТЕЛЬСТВО О ПРИЁМКЕ

Регулятор давления (редуктор) баллонный пропановый одноступенчатый соответствует техническим условиям ТУ 3645-012-56164015-2013 и ГОСТ 13861-89, испытан и признан годным для эксплуатации.

Отметка ОТК о приёмке и дата выпуска

ГАРАНТИИ ИЗГОТОВИТЕЛЯ

Изготовитель гарантирует соответствие редуктора требованиям технических условий ТУ 3645-012-56164015-2013 и ГОСТ 13861-89 при соблюдении потребителем условий эксплуатации, транспортирования и хранения. Гарантийный срок эксплуатации - 12 месяцев со дня ввода в эксплуатацию, но не более 18 месяцев с даты изготовления редуктора. Идентификация редуктора производится по дате, набитой на входном штуцере: две цифры – месяц и третья цифра – последняя цифра года выпуска

В соответствии с правилами по охране труда ПОТ Р М 019-2001 между баллонными редукторами и аппаратурой (резаками, горелками) следует устанавливать предохранительные устройства, в том числе пламегасящие. ООО «Редиус 168» рекомендует устанавливать клапаны обратные КО-3 и затворы предохранительные ЗП-3.

ВНИМАНИЕ! Предприятие-изготовитель гарантирует замену редукторов, вышедших из строя не по вине потребителя. Просим сообщить свои замечания по качеству работы и удобству эксплуатации редуктора

Предприятие изготовитель:
ООО "Редиус 168", Россия

188380, Ленинградская обл., п. Вырица, Сиверское ш., 168
тел. (812)325-58-88, факс (812)325-23-33
e-mail: redius@redius.spb.ru Наш сайт: www.redius.spb.ru



Декларация соответствия
ЕАЭС N RU Д-RU.НА52.В.06308/19
от 30.05.2019

ОКП 36 4570

РЕГУЛЯТОР ДАВЛЕНИЯ (РЕДУКТОР) БАЛЛОННЫЙ ПРОПАНОВЫЙ ОДНОСТУПЕНЧАТЫЙ типа БПО-5-КР1

ПАСПОРТ
БПО8-000-00ПС

НАЗНАЧЕНИЕ

Регулятор давления (редуктор) баллонный пропановый одноступенчатый БПО-5-КР1 предназначен для понижения и регулирования давления газа – пропана (бутана, метилацетиленпропадиеновой смеси), поступающего из баллона, и автоматического поддержания постоянным заданного рабочего давления газа при питании постов и установок газовой сварки, резки, пайки, нагрева и других процессов газопламенной обработки.

ВНИМАНИЕ! Редуктор не предназначен для питания бытовых газовых приборов (бытовые плиты, приборы отопления) с рабочим давлением менее 0,01МПа (0,1 кгс/см²).

Редуктор изготавливается в соответствии с требованиями технических условий ТУ 3645-012-56164015-2013, ГОСТ 13861-89 и ИСО 2503-83.

Редуктор выпускается в климатическом исполнении УХЛ2 для типа атмосферы II и группы условий эксплуатации - 3 по ГОСТ 15150-69, но для работы в интервале температур от -15 до +45°C.

ТЕХНИЧЕСКИЕ ХАРАКТЕРИСТИКИ

• Наибольшая пропускная способность, м ³ /ч	5,0
• Наибольшее давление газа на входе, МПа (кгс/см ²)	2,5 (25)
• Наибольшее рабочее давление газа, МПа (кгс/см ²)	0,3 (3)
• Коэффициент неравномерности рабочего давления, i, не более	0,3
• Коэффициент перепада рабочего давления, R, не более	0,3
• Габаритные размеры, мм, не более	152x122x98
• Масса, кг, не более	0,45
Суммарная масса деталей, не менее:	
• из алюминиевых сплавов, кг	0,148
• из латуни ЛС 59-1, кг	0,03

Драгоценные металлы в изделии не применяются.

Технические параметры редукторов при работе в промежуточных режимах определяются по ГОСТ 13861-89.