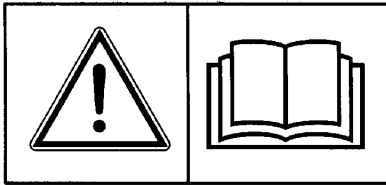




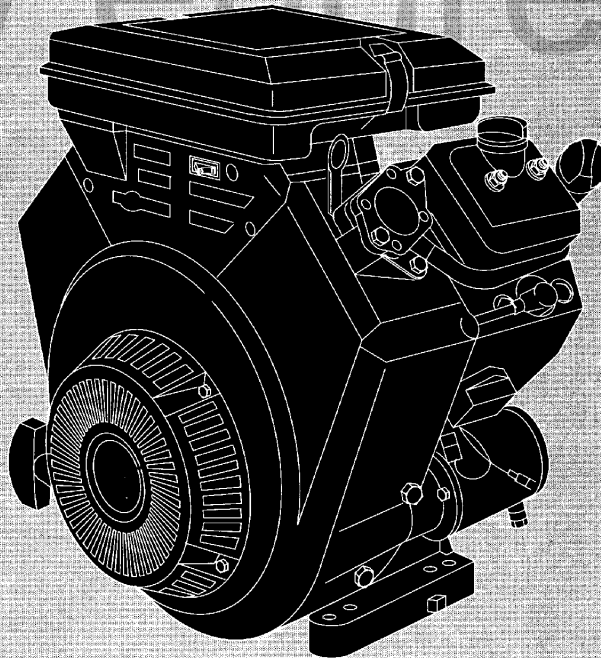
290400, 294400, 303400,
350400, 351400

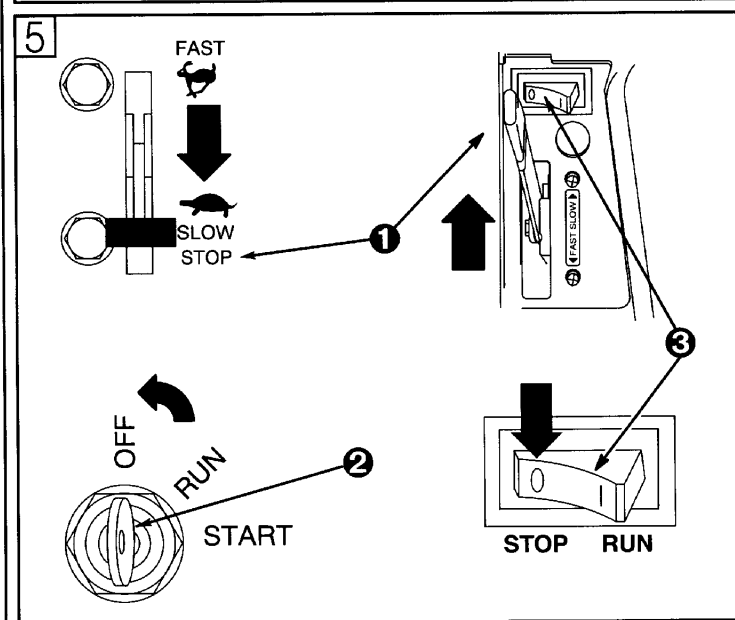
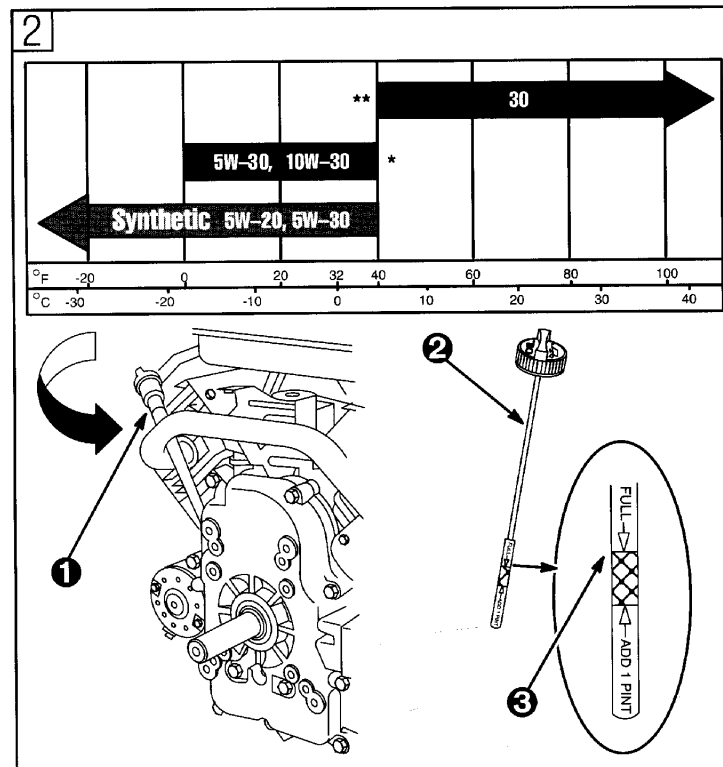
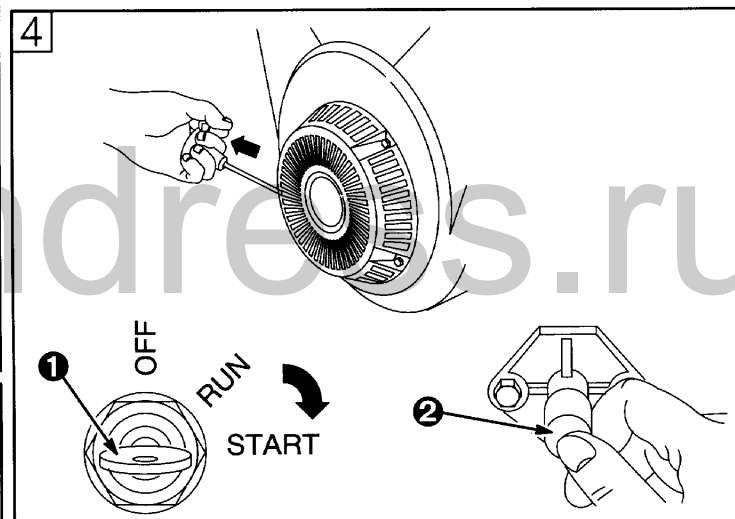
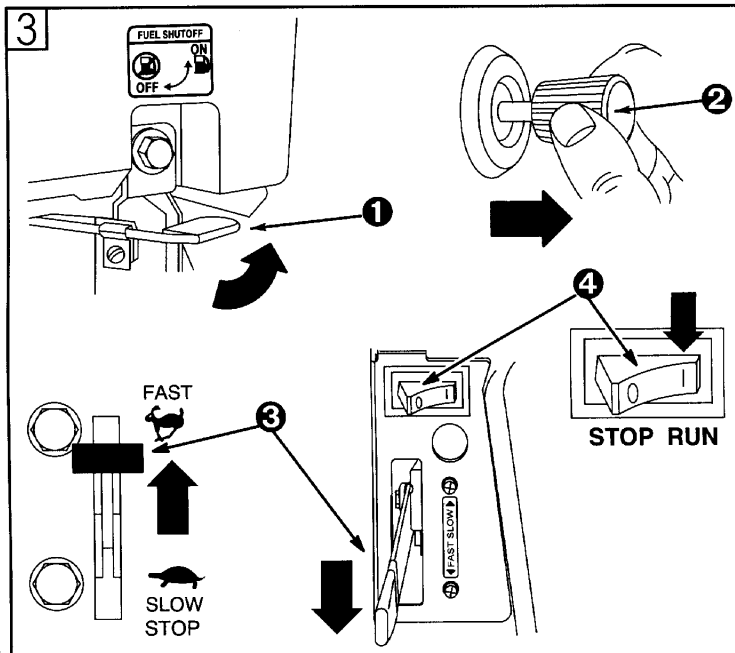
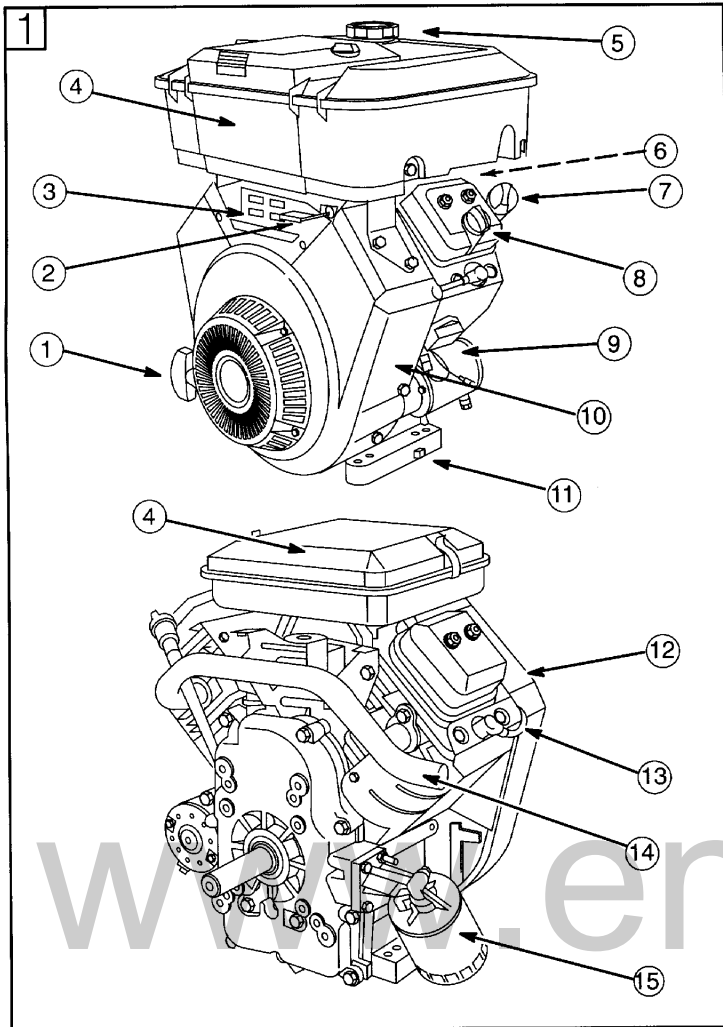


(CZ) Příručka operátora a uživatele
(RU) Руководство оператора/владельца



www.andross.ru





Как использовать рисунки

- 1** - **9** см. номера рисунков.
- 1** - **15** см. компоненты двигателя на рисунке **1**.
- 1** - **9** см. деталь/действие на рисунках.
- A** - **D** см. сервисные изделия в начале руководства.

Запишите здесь модель Вашего двигателя, его тип и код для последующего использования.

Запишите здесь дату покупки для последующего использования.

Компоненты двигателя

(см. рис. **1**)

- 1** Трос стартера
- 2** Клапан подачи топлива
- 3** Крышка карбюратора
- 4** Воздушный фильтр
- 5** Топливозаливная горловина
- 6** Топливный фильтр, если используется
- 7** Маслосазливая горловина/Цуп для измерения уровня масла
- 8** Маслосазливая горловина, если используется
- 9** Электрический стартер 12 В, если используется
- 10** Двигатель Модель Тип Код
xxxxx xxxx xx xxxxxxx
- 12** Кожух вентилятора
- 13** Провод свечи зажигания
- 14** Выпускной коллектор
- 15** Масляный фильтр, если используется

Обозначения



Это обозначение опасности предупреждает о личной опасности. Слова "опасно", "предупреждение" и "осторожно" указывают на степень опасности. Невнимательное отношение к инструкциям может привести к смерти, травмам и/или повреждению собственности.



Ни в коем случае не использовать двигатель, предварительно не изучив приведенные ниже инструкции по безопасности. Полностью прочитайте настоящее руководство владельца/оператора двигателя, а также инструкции по эксплуатации оборудования, на котором он установлен.



Отсоединить провод свечи зажигания и заземлить его (отсоединить аккумулятор на отрицательном выводе, если двигатель имеет электростартер) во время обслуживания и регулировки двигателя или оборудования.

Меры безопасности



Двигатель "Briggs & Stratton", который Вы приобрели в составе конечного оборудования, изготовлен из материалов высочайшего качества и произведен на самом современном заводе по последнему слову техники. Имейте в виду, что компания "Briggs & Stratton" продает двигатели непосредственно производителем оборудования. Компания "Briggs & Stratton" также продает двигатели другим заказчикам в распределительной сети, которые могут продавать их конечному пользователю, изготовителю оборудования, другому дистрибьютору или дилеру. Вследствие этого, компания "Briggs & Stratton" не всегда знает, на каком конечном производстве будет использоваться двигатель. Поэтому перед эксплуатацией оборудования, на котором установлен Ваш двигатель, необходимо внимательно ознакомиться с инструкциями по эксплуатации этого оборудования.

Необходимо также принять во внимание то, что существуют такие виды оборудования, для которых "Briggs & Stratton" не рекомендует использование своих двигателей. Двигатели "Briggs & Stratton" не должны быть использованы на транспортных средствах, которые имеют меньше четырех колес. Это относится к мотоциклам, авиационной продукции и вездеходам. Кроме того, "Briggs & Stratton" не одобряет использование своих двигателей на соревнованиях. **ПОЭТОМУ, ДВИГАТЕЛИ "BRIGGS & STRATTON" НЕ ДОЛЖНЫ ИСПОЛЬЗОВАТЬСЯ ДЛЯ УКАЗАННЫХ ПРИМЕНЕНИИ БЕЗ РАЗРЕШЕНИЯ КОМПАНИИ.** Несоблюдение этих предупреждений может привести к смертельному исходу, серьезным травмам (включая паралич) или повреждению собственности.

НЕ заводить двигатель в закрытом помещении. (Выхлопные газы содержат окись углерода, не имеющий запаха смертельно ядовитый газ.)

НЕ держать руки и ноги вблизи движущихся или вращающихся деталей.

НЕ хранить, не проливать и не использовать бензином вблизи открытого пламени или оборудования типа печи, котла или водонагревателя, в котором используется горелка или которое может произвести искру.

НЕ заполнять топливом внутри помещений или в непроветриваемых зонах.

НЕ снимать крышку топливного бака и не заполнять топливный бак, если двигатель работает или еще горячий. (Дать двигателю остыть в течение 2 минут перед заполнением топливом.)

НЕ пользоваться двигателем, если пролит бензин или присутствует его запах, или при иных взрывоопасных ситуациях. (Убрать оборудование с места вытекания и не допускать никакого искрения, пока бензин не испарится.)

НЕ транспортировать двигатель с бензином в баке или с открытым клапаном подачи топлива.

НЕ менять настройку пружин регулятора, соединений и иных деталей для увеличения скорости работы двигателя. (Двигатель должен работать со скоростью, установленной для изготовителя оборудования.)

НЕ проверять наличие искры при вывернутой свече зажигания. (Использовать утвержденный тестер.)

НЕ заводить двигатель при отсутствии свечи зажигания (В случае перелива установить дроссель в положение FAST (Быстро) и заводить до тех пор, пока двигатель не запустится.)

НЕ ударять по маховику молотком или тяжелым предметом, так как это может привести к разрушению маховика во время работы двигателя. (Использовать соответствующие инструменты для технического обслуживания двигателя.)

НЕ использовать двигатель без глушителя. Периодически производить осмотр и заменять в случае износа или протечки. Если на двигателе установлен дефлектор глушителя, его необходимо периодически проверять и в случае неисправности заменить.)

НЕ использовать двигатель в случае скопления травы, листьев и других легко воспламеняющихся материалов под, вокруг или за глушителем/преобразователем.

НЕ трогать горячий глушитель, цилиндр или ребра, так как это может вызвать ожоги.

НЕ эксплуатировать двигатель на какой-либо необработанной территории, покрытой лесом, кустарником или травой, если на глушителе не установлен искроуловитель в рабочем состоянии.

НЕ запускать двигатель со снятым воздушным фильтром или со снятой крышкой воздушного фильтра.

ПРЕДОТВРАТИТЕ СЛУЧАЙНЫЙ ЗАПУСК, отсоединив провод свечи зажигания и заземлив его во время технического обслуживания двигателя или оборудования. Отсоединить отрицательный провод от клеммы аккумулятора, если на двигателе установлен электростартер.

ОБЕСПЕЧИТЬ отсутствие грязи, травы и другого мусора на ребрах цилиндра и деталях регулятора, в противном случае может быть нарушена скорость работы двигателя.

ПОТЯНУТЬ пусковой трос медленно до тех пор, пока Вы не почувствуете сопротивление. Затем потянуть трос быстро во избежание отдачи и травмы рук.

ИСПОЛЬЗОВАТЬ только свежий бензин. Несвежее топливо может образовать осадок в карбюраторе и привести к утечке.

РЕГУЛЯРНО ПРОВЕРЯТЬ топливопровод и фитинги на трещины и утечки. При необходимости заменить.

Использовать только подлинные детали "Briggs & Stratton" или эквивалентные детали. Использование других запасных деталей худшего качества может привести к повреждению двигателя.

Рекомендации по использованию масла (см. рис. [2])

Двигатель "Briggs & Stratton" поставляется без масла. Перед запуском заполнить двигатель маслом. Не переполнять.

Использовать качественное detergentное масло, классифицированное "For Service SE, SF, SG," такое как "утвержденное и обеспеченное гарантией масло "Briggs & Stratton" SAE 30 (см. рис. [A]). Не использовать никаких специальных присадок к рекомендуемым маслам. Не смешивать масло с бензином.

Перед заменой масла выбрать степень вязкости SAE масла в этой таблице, соответствующую температуре при запуске двигателя. (см. рис. [2])

* Двигатели с воздушным охлаждением нагреваются сильнее чем автомобильные двигатели. Использование загущенного масла (10W-30, и т.п.) при температуре выше 4°C приведет к высокому потреблению масла и возможному повреждению двигателя. В случае использования такого масла необходимо проверять уровень более часто.

** Если масло SAE 30 используется при температуре ниже чем 4°C, то это приведет к затруднению запуска и возможному повреждению внутренней поверхности цилиндра по причине недостаточной смазки.

Проверить уровень масла (см. рис. [2])

Объем масла составляет около 1,4 литра, если двигатель не имеет масляного фильтра. Объем масла составляет около 1,7 литра, если на двигателе установлен масляный фильтр.

Внимание: Объем масла будет больше, если на двигателе установлен выносной масляный фильтр.

Установить двигатель горизонтально и очистить зону вокруг маслозаливного отверстия ①.

Вынуть щуп для измерения уровня масла ②, протереть его чистой тряпкой и снова закрепить. Вынуть измерительный щуп и проверить уровень масла. Масло должно доходить до отметки FULL (ПОЛНЫЙ) ③. При необходимости добавить масло. Перед запуском двигателя плотно затянуть щуп измерения уровня масла.

После добавления или замены масла запустить двигатель и прокрутить его на холостых оборотах в течение 30 секунд. Остановить двигатель. Подождать 30 секунд и проверить уровень масла. Проверить на утечку масла. При необходимости добавить масло до отметки FULL (ПОЛНЫЙ) на щупе измерения уровня масла.

Рекомендации по использованию топлива

Использовать чистый и свежий неэтилированный бензин с октановым числом не менее 85. При отсутствии в продаже неэтилированного бензина допускается использовать этилированный бензин. Покупайте бензин в объеме, который может быть использован в течение 30 дней. См. Хранение.

Не использовать топливо содержащее метиловый спирт. Не смешивать масло с бензином.

Для защиты двигателя рекомендуется использовать топливную присадку "Briggs & Stratton" (см. рис. [B]), которая может быть заказана у Уполномоченного Сервисного Дилера "Briggs & Stratton".

Проверить уровень топлива

Перед заполнением топливом очистить зону вокруг топливозаливной горловины, после чего снять ее крышку. Оставьте некоторое пространство в топливном баке для расширения топлива.



Дать двигателю остыть в течение 2 минут перед заполнением топливом.

Запуск (см. рис. [3][4])



НИ В КОЕМ СЛУЧАЕ НЕ ПРИБЛИЖАТЬ РУКИ И НОГИ К ЛЕЗВИЮ ИЛИ ДВИЖУЩИМСЯ ДЕТАЛЯМ ОБОРУДОВАНИЯ.



Не использовать сжатую пусковую жидкость. Пусковая жидкость огнеопасна. Она может послужить причиной серьезного повреждения двигателя или пожара.

При запуске, хранении и заполнении топливом оборудование должно находиться в горизонтальном положении.

Перед запуском двигателя (см. рис. [3])

Если двигатель работает с низким уровнем масла, то датчик давления масла (если имеется) активирует устройство предупреждения или остановит двигатель. (Прочитать инструкции по эксплуатации изготовителя оборудования для определения установленного на Вашем двигателе устройства.) См. Давление масла на следующей странице.

1. Открыть клапан подачи топлива ①, если используется.
2. Установить рычаг управления воздушной заслонкой ② в положение СНОКЕ (ЗАКРЫТА).

Внимание: Если двигатель не заводится, снять воздушный фильтр и проверить воздушную заслонку. Заслонка должна закрываться полностью. Если она закрывается неполностью, см. Регулировка.

3. Установить рычаг управления дросселем ③ в положение FAST (БЫСТРО).
4. Установить кулисный переключатель ④ в положение I.

Стартер с механизмом самовозврата, если используется (см. рис. [4])



Взять рукоять троса и медленно потянуть до тех пор, пока не будет чувствоваться сопротивление. Затем потянуть трос быстро, чтобы преодолеть сопротивление компрессии, избежать отдачи и запустить двигатель. При необходимости повторить эту операцию с открытой воздушной заслонкой и дросселем в положении FAST (БЫСТРО). После запуска двигателя использовать положение FAST.

Электрический стартер (см. рис. [4])

На двигателях с электрическим стартером 12 вольт повернуть ключ в положение START (ПУСК) ① или нажать на кнопку ②. При необходимости повторить эту операцию с открытой воздушной заслонкой и рычагом управления дросселем в положении FAST (БЫСТРО). При работе двигателя оставить заслонку в открытом положении и дроссель в положении FAST (БЫСТРО). Внимание: Если изготовитель оборудования поставил аккумулятор, зарядить его перед запуском двигателя согласно рекомендациям изготовителя. Использовать короткие циклы запуска (15 секунд в минуту) для увеличения срока службы стартера. Продолжительные циклы запуска могут повредить стартер.



Если двигатель имеет аккумулятор для электрического стартера, не эксплуатировать двигатель с отключенным аккумулятором.

Выключение (см. рис. [5])

Не устанавливать рычаг управления заслонкой в положение СНОКЕ (ЗАКРЫТА) для остановки двигателя, так как это может привести к отдаче или повреждению двигателя. Установить рычаг управления заслонкой ① в положение IDLE (ХОЛОСТОЙ) или SLOW (МЕДЛЕННЫЙ ХОД), и затем в положение STOP (СТОП), или повернуть ключ в положение OFF (ВЫКЛ) ② или установить кулисный выключатель ③ в положение 0. Всегда вынимать ключ из выключателя, если оборудование не используется или остается без присмотра.



Во избежание утечки топлива при транспортировке двигателя или оборудования закрывать клапан подачи топлива, если используется.

Регулировка (см. рис. [6])



Перед регулировкой отсоединить и заземлить провод свечи зажигания, ①, а также отсоединить провод от отрицательного вывода аккумулятора, во избежание случайного запуска.

Регулирование рычага управления воздушной заслонкой

Снять воздушный фильтр. Передвинуть рычаг управления заслонкой в положение СНОКЕ (ЗАКРЫТА). Клапан заслонки карбюратора ② должен быть полностью закрыт. Если он закрыт неполностью, ослабить винт зажимной скобы ③ и потянуть корпус с проводом ④ в направлении стрелки до упора. Затянуть винт зажимной скобы. Поставить на место воздушный фильтр.

Регулирование рычага управления дросселем

Снять воздушный фильтр. Установить рычаг управления дросселем в положение FAST (БЫСТРО). Вертлюг ⑤ должен находиться напротив упора дросселя ⑥. В противном случае ослабить винт зажимной скобы ⑦. Переместить корпус с проводом ⑧ в указанном стрелкой направлении до совмещения вертлюга с упором дросселя. Затянуть винт зажимной скобы. Поставить на место воздушный фильтр.

Регулируемый рычаг управления регулятором

Этот рычаг управления ⑨ отрегулирован согласно требованиям изготовителя оборудования, на котором установлен двигатель. При необходимости регулировки обратитесь к одному из Уполномоченных Сервисных Дилеров "Briggs & Stratton".

Проверить работу рычагов управления. При необходимости отрегулировать снова.

Регулировка карбюратора



Изготовитель оборудования, на котором установлен двигатель, определяет максимальную скорость работы двигателя. НЕ ПРЕВЫШАТЬ эту скорость.

Для регулировки карбюратора обратитесь к Уполномоченному Сервисному Дилеру "Briggs & Stratton".

Обслуживание (см. рис. 7 8 9)

См. также **График обслуживания**. Проводить обслуживание через указанные часовые или календарные интервалы в зависимости от того, какой интервал истечет раньше. В случае неблагоприятных эксплуатационных условий требуется производить обслуживание чаще.

Для заказа запасных частей обратитесь к одному из Уполномоченных Дилеров (см. рис. C/D)



Перед обслуживанием отсоединить и заземлить провод свечи зажигания 1, а также отсоединить отрицательный вывод аккумулятора, во избежание случайного запуска

Уровень масла (см. рис. 7)

Регулярно проверять уровень масла.

Необходимо поддерживать необходимый уровень масла. Проверять каждые 8 часов работы или ежедневно перед запуском двигателя. См. процедуру заполнения маслом в пункте **Рекомендации по использованию масла**. Замена масла.

Заменить масло после первых 8 часов работы двигателя. Заменять масло, когда двигатель теплый. Заполнять маслом с рекомендуемым значением вязкости SAE (см. рис. 2)

Заменить масляный фильтр 2, если используется. Заменять масляный фильтр через каждые 100 часов работы или каждый сезон, в зависимости от того что истечет раньше. Перед установкой нового фильтра слегка смазать прокладку фильтра свежим и чистым моторным маслом. Завинтить фильтр рукой до соприкосновения прокладки с адаптером фильтра. Затянуть еще на 1/2 - 3/4 оборота. Запустить двигатель на холостых оборотах для проверки на утечку. Остановить двигатель. Снова проверить уровень масла и при необходимости добавить масло.

Давление масла

Если давление опускается ниже чем 4-6 psi (фунт на квадратный дюйм) (0,2-0,4 кг/см²), датчик давления (если используется) активирует предупредительное устройство или остановит двигатель. Проверить уровень масла при помощи измерительного щупа. Если уровень масла находится между отметками **ADD (ДОБАВИТЬ)** и **FULL (ПОЛНЫЙ)**, не заводите двигатель снова. Обратитесь к Уполномоченному Сервисному Дилеру "Briggs & Stratton". Не эксплуатируйте двигатель до тех пор, пока давление масла не будет восстановлено.

Если уровень масла ниже отметки **ADD (ДОБАВИТЬ)**, добавить масло до отметки **FULL (ПОЛНЫЙ)**. Запустить двигатель и проверить давление масла. Если давление правильное, Вы можете продолжать эксплуатацию двигателя.

Внимание: Датчик давления масла, если используется, поставляется изготовителем оборудования.

Воздушный фильтр, двойной элемент (см. рис. 8)

1. Снять крышку.
2. Осторожно снять предварительный фильтр 2 с патрона 3.
3. Снять головку и пластину. Осторожно удалить патрон, чтобы мусор не попал в карбюратор.

Заменить предварительный фильтр, если используется, или патрон в случае загрязнения или повреждения. Предварительный фильтр промыть при помощи жидкого моющего средства и воды. Обернуть чистой тряпкой и отжать досуха. Пропитать моторным маслом. Обернуть чистой абсорбирующей тканью и выжать излишки масла. Очистить патрон от грязи аккуратным постукиванием по ровной поверхности. Во избежание повреждения патрона не использовать сжатый воздух, а также растворителей на нефтяной основе, таких как керосин. Не смазывать патрон моторным маслом.

4. Снова установить патрон, пластину и головку.

Внимание: На верхней стороне пластины фильтра 4 поставлена отметка "UP" (ВЕРХ) (только на двигателях со встроенным топливным баком).

5. Установить предварительный фильтр на патрон и установить крышку.

Обслуживание, продолжение

Обслуживание свечи зажигания (см. рис. 9)

Для проверки искры использовать только тестер зажигания "Briggs & Stratton" 2. Зазор свечи зажигания 3 должен составлять 0,76 мм.

Заменять свечу зажигания каждый сезон. Вы можете заказать ключ для свечи зажигания у любого Уполномоченного Сервисного Дилера "Briggs & Stratton".

Содержите двигатель в чистоте (см. рис. 9)

Периодически очищать двигатель от грязи/мусора. Не промывать двигатель водой, так как вода может попасть в топливо. Очищать при помощи щетки или сжатого воздуха.



Грязь/мусор вокруг выхлопного коллектора/глушителя может привести к воспламенению. Осматривать и очищать зону вокруг глушителя 4 перед каждым использованием.

Очищать соединение, пружины и рычаги управления 4 от грязи.

Если на глушителе установлен экран искроуловителя 5, необходимо через каждые 50 часов работы или каждый сезон снимать экран искроуловителя для проверки и прочистки. В случае повреждения заменить.



Заменять топливный фильтр 6 каждый сезон. Слить топливный бак или закрыть клапан подачи топлива перед заменой топливного фильтра.

Грязь или мусор могут засорить систему охлаждения двигателя, в особенности после продолжительной работы. Через каждые 100 часов работы или каждый сезон производить очистку внутренних ребер и поверхностей охлаждения во избежание перегрева и повреждения двигателя. Снять кожух вентилятора для очистки указанных поверхностей 7.

Проверить клапанный зазор (впускной и выпускной 0,10-0,15 мм)

График обслуживания

Соблюдать часовые или календарные интервалы обслуживания, в зависимости от того, какие из них истекнут раньше. В случае работы в неблагоприятных условиях необходимо производить Обслуживание чаще.

- Заменить масло

- Проверить уровень масла

- Очистить зону вокруг глушителя, соединение и пружины

- Заменить масло в случае работы под высокой нагрузкой или при высокой температуре окружающей среды
- Произвести обслуживание предварительного очистителя воздушного фильтра*

- Заменить масло

- Очистить и осмотреть искроуловитель, если имеется.

- Произвести обслуживание патрона воздушного фильтра*

- Заменить масляный фильтр, если используется

- Очистить систему охлаждения*

- Заменить свечи зажигания

- Заменить входной топливный фильтр, если имеется.

- Проверить клапанный зазор

* В случае работы в пыльных условиях, наличия мусора или после продолжительного кошения высокой и сухой травы производить очистку чаще.

Хранение

В случае хранения двигателей в течение периода более 30 дней, необходимо их защитить или слить топливо во избежание образования смолистых осадков в топливной системе или на основных частях карбюратора.

Для защиты двигателя мы рекомендуем использовать присадку "Briggs & Stratton" к бензину 8, которую вы можете заказать у Уполномоченного Сервисного Дилера "Briggs & Stratton". Размешать присадку с топливом в топливном баке или в резервуаре для хранения. Ненадолго завести двигатель для прохождения присадки через карбюратор. Двигатель и топливо могут храниться в течение периода до 24 месяцев.

Замечание: Если присадка не используется или если двигатель работает на топливе с содержанием спирта, например, бензоспирте, необходимо слить все топливо из бака, запустить двигатель и выждать до остановки по причине нехватки топлива.

1. Заменить масло. См. **Использование масла**.

(см. рис. 2 7)

2. Вынуть свечи зажигания и залить приблизительно 30 мл моторного масла в цилиндр. Ввернуть свечи зажигания и медленно повернуть вал для распределения масла.

3. Очистить цилиндр и ребра головки цилиндра, а также зону за глушителем от грязи и мусора.

4. Хранить в чистом и сухом помещении, но НЕ рядом с печью, котлом или водонагревателем, в которых используется горелка, или любым иным оборудованием, которое может произвести искру.

Техническое обслуживание

Обращайтесь к Уполномоченным Сервисным Дилерам "Briggs & Stratton". Каждый из них имеет на складе подлинные детали "Briggs & Stratton" и соответствующие инструменты. Специально подготовленные механики обеспечат профессиональный ремонт любых двигателей "Briggs & Stratton". Только дилеры, имеющие статус "Уполномоченных дилеров "Briggs & Stratton"" обязаны соответствовать стандартам "Briggs & Stratton".



Вы можете найти ближайшего Уполномоченного Сервисного Дилера "Briggs & Stratton" в справочнике "Желтые страницы"™ в разделах "Двигатели, бензиновые" или "Бензиновые двигатели" или "Газонокосилки" или аналогичных разделах. Существует более 30000 Уполномоченных Сервисных Дилеров во всем мире, к которым вы можете обратиться за помощью.

Замечание: Указатель "Бегающие пальцы" и справочник "Желтые страницы" зарегистрированы в качестве торговых марок в различных юрисдикциях.

Иллюстрированное руководство по техобслуживанию включает раздел "Теория работы", основные технические данные и подробные сведения о регулировке, настройке и ремонте V-образных двухцилиндровых четырехтактных двигателей "Briggs & Stratton" OHV. Закажите P/N (издательский номер) 272144 у Уполномоченного Сервисного Дилера "Briggs & Stratton". Требуется подлинные запасные детали Briggs and Stratton с нашей эмблемой на коробке и/или детали. Использование неподлинных деталей может привести к нарушению работы двигателя и недействительности Вашей гарантии.

В отношении гарантии на Ваш двигатель

Корпорация "Briggs & Stratton" с готовностью производит гарантийный ремонт и приносит извинения за причиненное Вам беспокойство. Проведение гарантийного ремонта разрешено любому Уполномоченному Сервисному Дилеру. В большинстве случаев гарантийный ремонт производится быстро и в беспорядном порядке. Тем не менее, иногда требования на гарантийное обслуживание не являются оправданными. К примеру, гарантия не распространяется на те случаи, когда дефекты двигателя явились результатом его неправильного использования, отсутствия надлежащего обслуживания, или когда повреждения произошли в процессе транспортировки, прогужочно-разгрузочных работ, складирования двигателей или из-за их неправильной установки.

При разногласиях между Пользователем и Сервисным Дилером будет проведено дополнительное разбирательство для определения правомочности гарантийного требования. Попросите Сервисного Дилера представить все имеющиеся материалы на рассмотрение Дистрибьютору или Заводу-производителю. Если Дистрибьютор или Завод решат, что требование является оправданным, Пользователю возместят полную стоимость дефектных деталей. Во избежание недопонимания, которое может возникнуть между Пользователем и Дилером, ниже приведены некоторые примеры неполадок двигателя, не подпадающих под гарантию "Briggs & Stratton".

Недостаточный уход

Напоминаем, что на бесперебойную работу влияют условия, в которых он эксплуатируется, и уход, который он получает. Такие механизмы, как мотокультиваторы, мотопомпы, газонокосилки, очень часто используются в пыльной среде или забиваются грязью, что может вызвать заблуждение о преждевременном износе двигателя. Подобный «износ» вызванный попаданием в двигатель пыли, грязи, наждачных крошек (после зачистки свечи) и иного абразивного вещества,

не подпадает под гарантию.

Гарантия относится только к дефектам материала или производства двигателей, на котором они могут устанавливаться. Гарантия также не распространяется на ремонтные работы, связанные с:

1. ИСПОЛЬЗОВАНИЕМ ДЕТАЛЕЙ, НЕ ЯВЛЯЮЩИХСЯ ПОДЛИННЫМИ ДЕТАЛЯМИ "BRIGGS & STRATTON".
2. Применением таких устройств управления конечным механизмом или таких его узлов, которые препятствуют запуску двигателя, являющиеся причиной его неудовлетворительной работы или сокращают нормальный срок его функционирования (Обращайтесь к изготовителю оборудования.)
3. Негерметичностью карбюраторов, стопорением клапанов, закупоркой топливopроводов или иными неисправностями, вызванными использованием несвежего или загрязненного бензина. (Рекомендуется использовать чистый, свежий неэтилированный бензин, а также фирменный "Briggs & Stratton" стабилизатор топлива, изделие No. 5041.)
4. Заменой деталей, поврежденных или сломанных вследствие работы двигателя при недостатке или загрязнении масла, или из-за использования масла с характеристиками, отличными от требуемых (проверьте уровень масла ежедневно или через каждые 8 часов работы. Доливайте по необходимости или меняйте через рекомендуемые интервалы.) Ознакомьтесь с "Руководством для владельца."
5. Ремонтom или регулировкой присоединяемых деталей или узлов - муфт, передач, дистанционного управления и т.п., изготовителем которых корпорация "Briggs & Stratton" не является.
6. Повреждением или износом деталей, вызванным попаданием в двигатель грязи из-за неправильной сборки пользователем воздушного фильтра или нерегулярным уходом за ним, или вследствие использования картриджа и элемента очистки, которые не являются подлинными деталями "Briggs & Stratton". (Через рекомендуемые интервалы производите очистку и

повторную смазку элемента Oil-Foam или паралонового элемента® предварительной очистки, а также замену картриджа.) Ознакомьтесь с "Руководством для владельца."

7. Повреждением деталей из-за чрезмерной скорости работы двигателя или из-за перегрева вызванным блокировкой маховика или ребор охлаждения травой, грязью, мусором, либо использованием двигателя в ограниченном пространстве без достаточной вентиляции. (Через рекомендуемые интервалы производите очистку ребор воздушного охлаждения на цилиндре, головке цилиндра и маховике.) Ознакомьтесь с "Руководством для владельца."
8. Повреждением двигателя или конечного оборудования из-за чрезмерной вибрации вызванной плохим закреплением двигателя на конечном оборудовании, плохим закреплением или неадекватной балансировкой лезвий, плохим закреплением или неадекватной балансировкой крыльчатки, неправильным сочленением коленавала с приводными устройствами, а также из-за чрезмерного повышения скорости работы или из-за иной неправильной эксплуатации двигателя.
9. Искривлением или поломкой коленавала из-за столкновения лезвия или ротационной газонокосилки с твердым предметом, или из-за чрезмерного натяжения клиноремной передачи.
10. Обычной регулировкой или настройкой двигателя.
11. Повреждением двигателя или его компонентов, таких как камера сгорания, клапаны, седла клапанов, направляющие клапанов, или обгоранием обмоток стартера, вызванными использованием альтернативных видов топлива (сниженный газ, природный газ, модифицированные бензины и т.п.).

Гарантийные обязательства могут быть обеспечены только сервисными дилерами, уполномоченными на это корпорацией "Briggs & Stratton". Ваш ближайший Уполномоченный дилер значится в "Желтых страницах"™ Вашего телефонного справочника в разделе "Двигатели, бензиновые" или "Бензиновые двигатели", или "Газонокосилки" или им подобных.


Гарантийный полис владельца двигателя "Briggs & Stratton"

Действителен с 1 февраля 1994 года, заменяет все предыдущие гарантии, а также гарантии без указания даты.

ОГРАНИЧЕННАЯ ГАРАНТИЯ

"Корпорация "Briggs & Stratton" производит бесплатный ремонт или замену любой детали или любых деталей двигателя, которые являются дефектными из-за дефекта материала или производства, или того и другого. Транспортные расходы, связанные с доставкой деталей для их ремонта или замены по настоящей Гарантии, должны быть оплачены покупателем. Гарантия действительна для сроков и условий, предоставляемых настоящим полисом. Для проведения гарантийного обслуживания обратитесь к ближайшему Уполномоченному Сервисному Дилеру, указанному в справочнике "Желтых страниц"™ в разделе "Двигатели, бензиновые", или "Бензиновые двигатели", или "Газонокосилки" или им подобных. НИКАКИХ ИНЫХ ОТКРЫТО ЗАЯВЛЕННЫХ ГАРАНТИЙ НЕ СУЩЕСТВУЕТ. ПОДРАЗУМЕВАЕМЫЕ ГАРАНТИИ, ВКЛЮЧАЯ ГАРАНТИИ ПРИГОДНОСТИ ДЛЯ ТОРГОВЛИ И СООТВЕТСТВИЯ КОНКРЕТНЫМ ПРИМЕНЕНИЯМ ОГРАНИЧЕНЫ СРОКОМ НА ОДИН ГОД С ДАТЫ ПОКУПКИ, ИЛИ РАМКАМИ, ДОПУСКАЕМЫМИ ЗАКОНОМ. ВСЕ ИНЫЕ ПОДРАЗУМЕВАЕМЫЕ ГАРАНТИИ ИСКЛЮЧАЮТСЯ. ВСЕ ГАРАНТИИ ИСКЛЮЧАЮТ ОТВЕТСТВЕННОСТЬ ЗА ПРЕДОПРЕДЕЛЕННЫЙ УЩЕРБ В ТОЙ СТЕПЕНИ, НАСКОЛЬКО ЭТО РАЗРЕШЕНО ЗАКОНОМ. Некоторые государства не накладывают ограничений на период действия подразумеваемой гарантии, другие не разрешают исключать или ограничивать ответственность за случайный или предопределенный ущерб. Таким образом, приведенные выше исключения и ограничения, возможно, не будут распространяться на Вас. Данная гарантия дает Вам определенные юридические права. Вы также можете пользоваться иными правами, которые предоставляет Вам законодательство Вашей страны."

Корпорация "Briggs & Stratton"


F. P. Stratton, Jr.
Chairman and Chief Executive Officer

ГАРАНТИЙНЫЙ ПЕРИОД

ДВИГАТЕЛИ	НА ТЕРРИТОРИИ США И КАНАДЫ		ВНЕ ТЕРРИТОРИИ США И КАНАДЫ	
	ЛИЧНОЕ ИСПОЛЬЗОВАНИЕ*	КОММЕРЧЕСКОЕ ИСПОЛЬЗОВАНИЕ*	ЛИЧНОЕ ИСПОЛЬЗОВАНИЕ*	КОММЕРЧЕСКОЕ ИСПОЛЬЗОВАНИЕ*
Все двигатели Vanguard™.	2 года - на двигатель	Все время использования**	- На систему зажигания Magnetron®	
Все двигатели Diamond Plus®, Europa™, Industrial Plus™, I/C®.	2 года	1 год	2 года	1 год
Quantum®, Diamond Power®.	2 года	90 дней	2 года †	90 дней
Все стандартные двигатели от 2 до 18 л.с., установленные на газонокосилках, газонокосильных тракторах (райдерах), культиваторах, оборудовании по обработке кромок грядок, измельчению веток, рубильных машинах, и все двигатели SnoGard.	2 года	90 дней	1 год	90 дней
Все иные стандартные двигатели от 2 до 18 л.с.	1 год	90 дней	1 год	90 дней

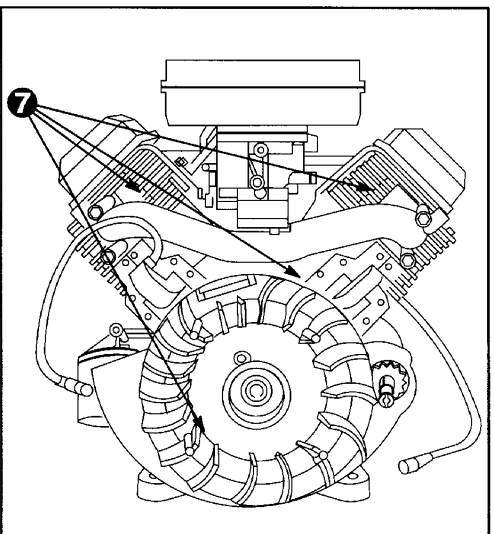
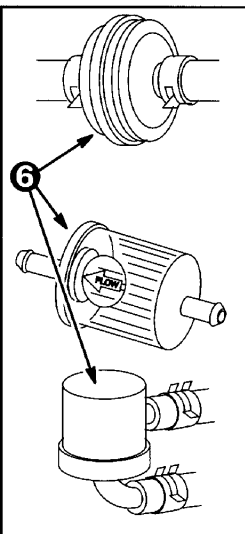
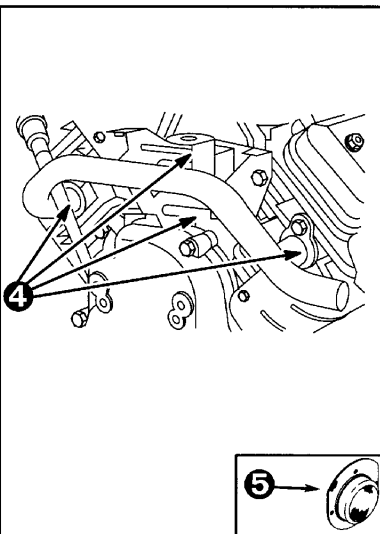
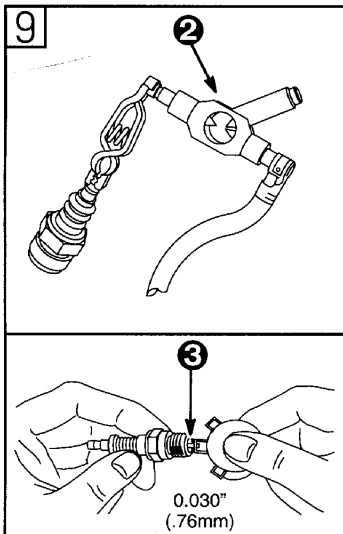
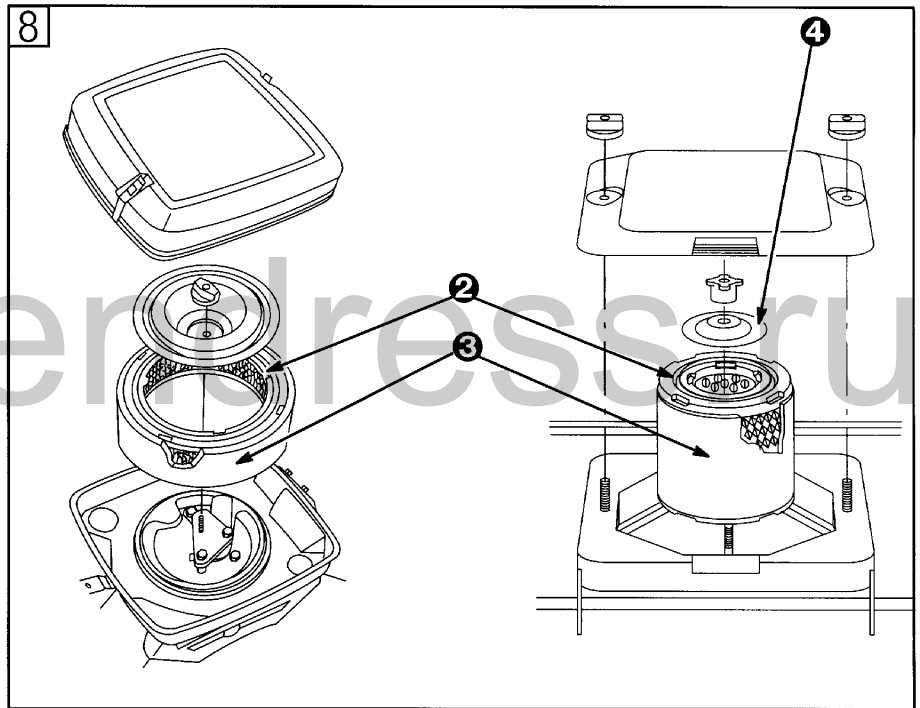
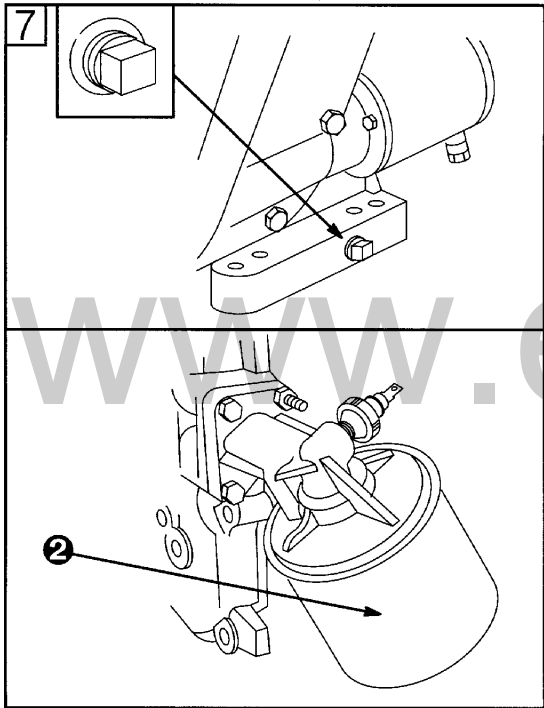
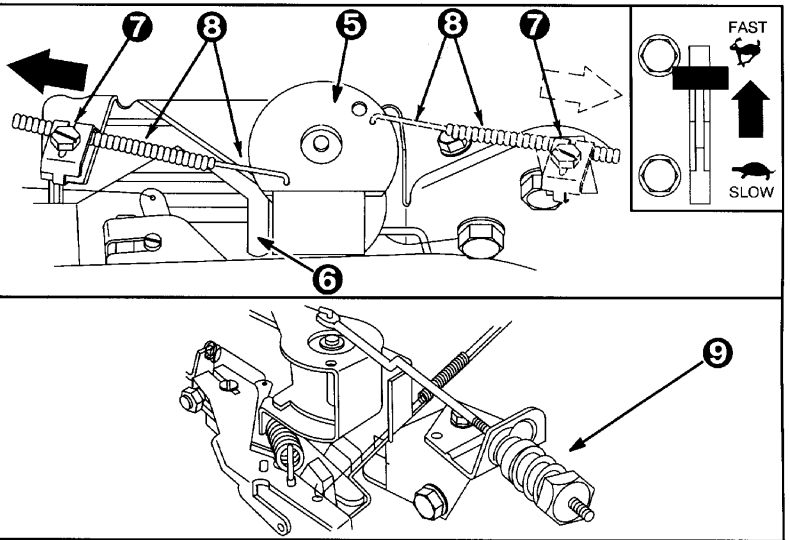
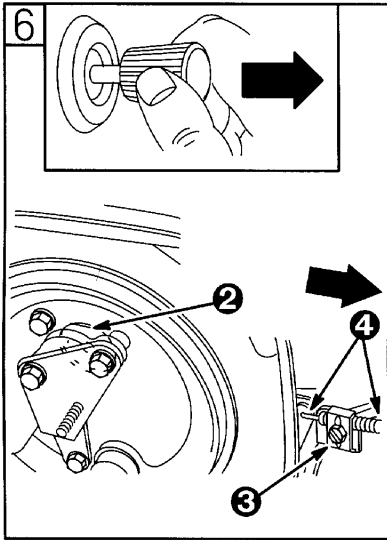
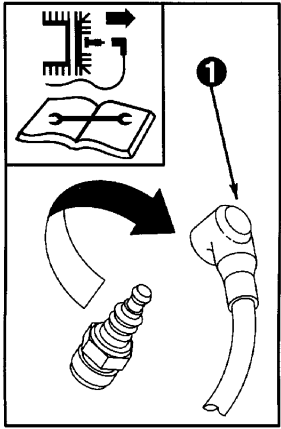
* В рамках настоящих гарантийных условий, "личное использование" означает индивидуальное использование на своем личном участке первым розничным покупателем. "Коммерческое использование" означает все иные варианты использования, включая те, которые связаны с извлечением дохода или сдачей в аренду. Как только двигатель побывал в коммерческом использовании, он сразу считается в рамках настоящих гарантийных условий двигателем « коммерческого использования ». На двигатели, используемые на спортивно-гоночных соревнованиях или на коммерческих, или на арендуемых трассах, гарантия не распространяется.

** Гарантия на "все время использования" для системы зажигания Magnetron® означает возмещение стоимости деталей и работ по их замене в течение первых пяти лет с даты покупки; затем - только стоимости деталей. "Все время использования" означает время принадлежности двигателя первому покупателю.

† Один (1) год для Австралии, Новой Зеландии, Ближнего Востока и Африки.

Для осуществления гарантийных прав на двигателях "Briggs & Stratton" гарантийного талона не требуется. Вы должны сохранять только товарный чек. При предъявлении гарантийного требования потребуется доказательство даты покупки.

Двигатели "Briggs & Stratton" изготавливаются по одному или нескольким из следующих патентов: Модель D-247.177 (Остальные патенты находятся на рассмотрении)	5.320.795	5.265.700	5.197.422	5.105.331	5.040.503	4.996.357	4.895.119	4.520.288	4.355.253	4.168.288	DES. 308.872
	5.271.363	5.243.878	5.191.864	5.086.890	5.016.588	4.977.879	4.819.593	4.453.507	4.270.509	DES. 309.458 <th>DES. 308.871</th>	DES. 308.871
	5.269.713	5.197.425	5.150.674	5.040.644	4.996.956	4.971.219	4.694.792	4.430.984	4.233.534	DES. 309.457	



A



**100005,
100028**

B

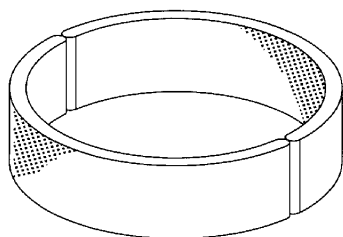


**5041,
999005E**

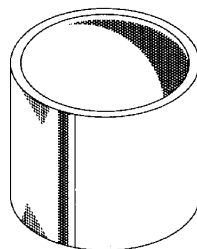


992030

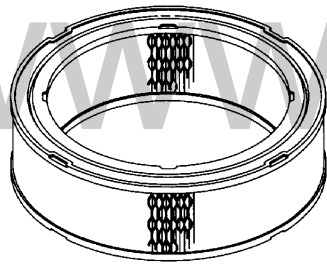
C



272490

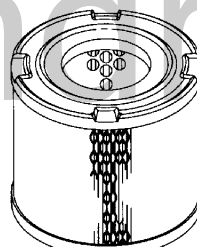


271794

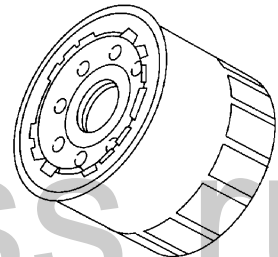


394018

5050

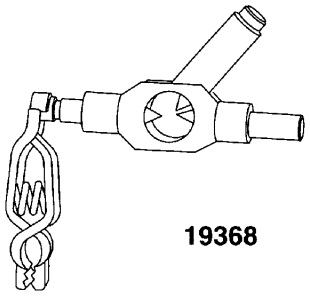


393957

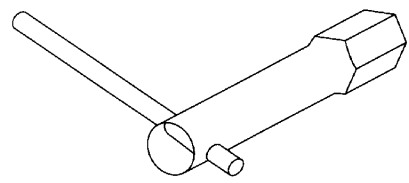


**5049
492932**

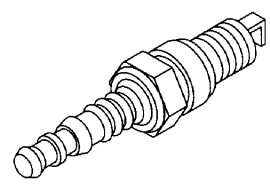
D



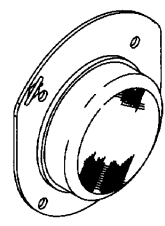
19368



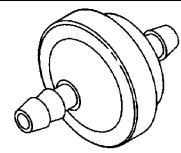
19374



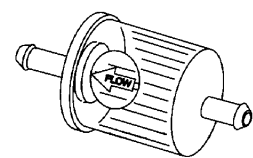
**491055,
496018**



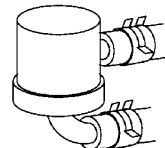
392390



**5018
298090**



493629



808116