

WORTEX

Модель:

ВВ 2018 D

**Инструкция по эксплуатации
и техническому обслуживанию**

Воздуходувка аккумуляторная





EAC

Содержание

Описание оборудования	4
Комплект поставки	4
Технические характеристики модели	4
Правила по технике безопасности	5
Подготовка к эксплуатации	8
Эксплуатация	11
Уход и техническое обслуживание	13
Хранение и транспортировка	14
Устранение неисправностей	15
Гарантийное обязательство	16
Гарантийные талоны	19
Сервисные центры	21

Уважаемый покупатель!

Мы постоянно работаем над улучшением и совершенствованием изделий под торговой маркой . В связи с этим технические характеристики, дизайн и комплектация могут меняться без предварительного уведомления. Приносим Вам наши глубочайшие извинения за возможные причиненные этим неудобства.

Воздуходувка аккумуляторная  отличается высокой прочностью и гарантированной надежностью. Данная воздуходувка предназначена для уборки листвы, скошенной травы и хвойных иголок.



ВНИМАНИЕ - для уменьшения риска получения повреждения необходимо прочитать инструкцию по эксплуатации!

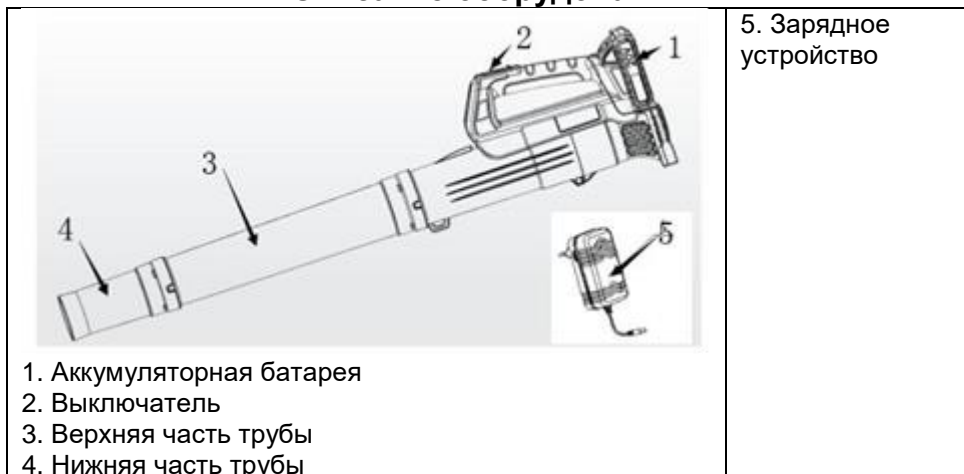
Внимательно изучите данную инструкцию по эксплуатации и техническому обслуживанию. Храните её в защищенном месте.

Данный электроинструмент не предназначен для использования лицами (включая детей) с пониженными физическими, чувственными или умственными способностями или при отсутствии у них жизненного опыта или знаний, если они не находятся под контролем или не проинструктированы об использовании прибора лицом, ответственным за их безопасность. Дети должны находиться под контролем для недопущения игры с электроинструментом.

Перед установкой аккумулятора и включением изделия, всегда проверяйте, что кнопка включения находится в положении «ВЫКЛ» и работает должным образом.

При наличии блокиратора на кнопке включения при прекращении энергоснабжения, обязательно переводить выключатель в положение ВЫКЛ для предотвращения самопроизвольного включения изделия.

Описание оборудования



Комплект поставки

- Воздуходувка аккумуляторная;
- Две части трубы;
- Руководство по эксплуатации.

Внимание!

Товар поставляется без аккумулятора и зарядного устройства!

Подходят аккумуляторы WORTEX CBL 1820 18.0 В, 2.0 Ач, Li-Ion ALL1, WORTEX CBL 1840 18.0 В, 4.0 Ач, Li-Ion ALL1, Зарядное устройство Wortex FC 2115-1, Зарядное устройство WORTEX FC 2120-1 ALL1.

Технические характеристики модели

Параметры \ Модель	ВВ 2018 D
Напряжение аккумулятора	18 В
Емкость аккумулятора	2.0/4.0 Ач
Тип аккумулятора	Li-ion
Макс. скорость воздушного потока	130 км/ч
Обороты холостого хода	16000 мин ⁻¹
Степень защиты	IP20
Масса	2,3 кг
Уровень звуковой мощности (LWA):	92
Уровень механического шума (LPA):	86
Вибрация	3/1,5

Устройство предназначено только для бытового применения. Необходимо периодически прекращать работу инструмента для охлаждения двигателя и других частей, что позволит продлить срок службы вашего инструмента.

Диапазон температуры при эксплуатации электроинструмента от +5°C - +35°C.

При температуре окружающей среды ниже +5°C или выше +35°C использование инструмента не рекомендуется.

Указанные технические характеристики могут варьироваться в пределах ±5%.

Правила по технике безопасности

Следующие пиктограммы появляются на протяжении данной инструкции по эксплуатации:



Указывает на опасность травмирования, риск для жизни и возможное повреждение прибора при невыполнении указанных инструкций.

Внимательно прочитайте данную инструкцию по эксплуатации перед использованием устройства. Ознакомьтесь с функциями и методами работы данного устройства. Для обеспечения правильной работы, всегда придерживайтесь правил данной инструкции по эксплуатации. Данную инструкцию по эксплуатации следует всегда держать рядом с устройством.

При использовании данного электроинструмента необходимо соблюдать следующие основные меры предосторожности, чтобы обеспечить защиту от травм, поражения электрическим током или возникновения пожара. При использовании данного инструмента неукоснительно следуйте всем изложенным правилам данной инструкции. Уделите пристальное внимание правилам по технике безопасности

Используйте соответствующее напряжение питания для зарядки батареи:

Напряжение питания должно соответствовать информации, указанной в технических характеристиках устройства.

Следует немедленно прекратить эксплуатацию устройства в случаях:

1. Поврежденный или сломанный выключатель (не включает или не выключает устройство).
2. Появление дыма или запаха гари.

Общие правила безопасности



ВНИМАНИЕ! Внимательно читайте все правила безопасности и инструкции. Несоблюдение предупреждений и инструкций может привести к поражению электрическим током, пожару или серьезной травме.

Сохраните все инструкции и указания для будущего использования.

1 Учитывайте влияние окружающей среды:

- Не подвергайте изделие воздействию атмосферных осадков.

- Не пользуйтесь изделием поблизости от легковоспламеняющихся жидкостей и газов,

от огня.

2 Избегайте физического контакта с заземленными объектами (металлическими трубами, батареями и т.д.).

3 Также очистите рабочую зону от от посторонних предметов, включая осколки стекла, куски проволоки, арматуру, камни и т.д.

4 Не позволяйте посторонним людям и животным приближаться к месту работы. Не направляйте воздуходувку на людей и животных.

5 Не подвергайте изделие перегрузкам.

- Используйте его строго по назначению.

- Используйте только рекомендованный насадки.

- Исключите при работе падение оборотов или остановку двигателя вследствие чрезмерной подачи или заклинивания инструмента. При заклинивании немедленно выключите изделие!

8 Носите подходящую одежду и используйте защитные средства (защитные очки, пылезащитная маска, наушники и т. д.).

9 Содержите в порядке рабочее место. Прежде чем включить изделие, проверьте, не забыли ли Вы убрать из зоны работы ключи, отвертки и другой вспомогательный инструмент.

10 Всегда будьте внимательны:

- Не отвлекайтесь во время работы, выполняйте ее вдумчиво.

- Старайтесь работать в устойчивом положении, постоянно сохраняя равновесие, причем инструмент и обрабатываемая поверхность должны находиться в поле Вашего зрения.

- Подносите инструмент к обрабатываемой поверхности только после включения и набора оборотов двигателем.

- Не допускайте механических повреждений, ударов, падения изделия на твердые поверхности и т.п.

- Оберегайте инструмент от воздействия интенсивных источников тепла или химически активных веществ, а также от попадания жидкостей и посторонних твердых предметов внутрь изделия.

Правила безопасности при работе аккумуляторной воздуходувкой

- Используйте только оригинальные или рекомендованные уполномоченными сервисными центрами зарядные устройства.

- Правильно обращайтесь с электрическим проводом зарядного устройства: не носите его за провод; для отключения адаптера от сети аккуратно потяните за электрическую вилку; провод должен быть защищен от случайного повреждения (острыми гранями, движущимся рабочим инструментом и т.д.); не допускайте непосредственного соприкосновения провода с горячими или масляными поверхностями; если провод поврежден в процессе работы, то,

- Не перегружайте аккумуляторный инструмент. Используйте подходящий инструмент для выполнения ваших задач. Правильно подобранный аккумуляторный инструмент позволит выполнить работу эффективнее и безопаснее при условиях, для которых он был разработан.

- Не используйте воздуходувку, если выключатель неисправен. Инструмент, который нельзя контролировать с помощью выключателя, несет в себе риски, поэтому немедленно должен быть отремонтирован.
- Храните неиспользуемый аккумуляторный инструмент в недоступном для детей месте и не позволяйте лицам, не знакомым с инструментом или данными инструкциями, работать с ним. Аккумуляторный инструмент представляет опасность в руках неопытных пользователей.
- Поддерживайте аккумуляторную воздуходувку в надлежащем состоянии. Проверяйте инструмент на предмет совмещения и легкости перемещения подвижных частей, повреждения деталей, а также любых других условий, которые могут повлиять на работу воздуходувки. При наличии повреждений следует отремонтировать устройство перед использованием.
- Применяйте принадлежности и насадки в соответствии с данными инструкциями, принимая во внимание рабочие условия и характер выполняемой работы. Использование инструмента для операций, отличающихся от тех, которые указаны в данной инструкции, может привести к опасной ситуации.
- Убедитесь, что используемая оснастка правильно установлена и надежно закреплена. Перед проверкой, устранением неисправностей или обслуживанием инструмента обязательно выключайте его и доставайте аккумуляторную батарею.
- Волосы, свободная одежда, пальцы не должны находиться вблизи воздухозаборных отверстий.
- После использования инструмента, а также перед длительным хранением тщательно очищайте его.
- Храните инструмент в сухом помещении в оригинальной упаковке. Запрещается хранить инструмент вне помещения. Не храните воздуходувку вблизи опасных веществ.

Правила безопасности при обслуживании аккумуляторного инструмента

- Перед началом работы включите устройство на 30 секунд без нагрузки. При обнаружении чрезмерной вибрации, посторонних шумов, повышенного искрения или иных неполадок немедленно выключите устройство; Обратитесь в сервис для устранения неисправности.
- Ремонт и сервисное обслуживание своего аккумуляторного инструмента доверяйте только авторизованным сервисным центрам и квалифицированному персоналу, использующему только оригинальные запасные части. Попытка неквалифицированного ремонта, внесение изменений в конструкцию устройства не гарантирует дальнейшую корректность работы и безопасность инструмента.

ОСТАТОЧНЫЕ РИСКИ

Несмотря на использование аккумуляторного инструмента в соответствии с инструкциями, не удастся устранить все остаточные риски. Следующие виды рисков могут возникнуть в связи с особенностями схемы и конструкции инструмента:

1. Повреждение легких, если не используется подходящий респиратор.
2. Потеря слуха в результате отсутствия надлежащей защиты органов слуха.

3. Ущерб здоровью, вызванный вибрацией рук, если оборудование используется в течение продолжительного периода или должным образом не удерживается и не обслуживается.

Предупреждение! Этот инструмент создает во время работы электромагнитное поле! Это поле в определенных обстоятельствах может мешать работе активных или пассивных медицинских имплантатов. Чтобы сократить риск серьезных или смертельных травм, перед использованием этого изделия лица с медицинскими имплантатами должны проконсультироваться с врачом и производителем медицинского имплантата.

Подготовка к эксплуатации

Внимание! Режим работы электроинструмента: S2. Необходимо прекращать работу инструмента после 30 минут непрерывной работы на 15 минут покоя.

Перед первым вводом в эксплуатацию

ВНИМАНИЕ!

1 Используйте изделие и аксессуары в соответствии с настоящей инструкцией и в целях, для которых они предназначены.

2 Использование изделия для других операций и в иных целях, чрезмерная перегрузка или непрерывная работа свыше двух минут может привести к его выходу из строя.

3 Ознакомьтесь с разделом МЕРЫ БЕЗОПАСНОСТИ и выполняйте изложенные в нем требования. Всегда убеждайтесь в прочности всех узлов и соединений запчастей инструмента.

Зарядка аккумуляторной батареи

Обратите внимание на правильное напряжение сети!

Напряжение источника тока должно совпадать с данными на фирменной табличке зарядного устройства. Зарядные устройства, на которых указывается напряжение 230В, могут быть подключены также к сети с напряжением 220 В. Уровень заряда можно проверить на индикаторе аккумулятора.



Для аккумулятора емкостью 4Ач время заряда составляет, примерно, до 3 часов. Время может отличаться в зависимости от температуры окружающей среды и напряжения питающей сети.

Для зарядки аккумулятора выполните следующие действия:

- Извлеките аккумулятор из инструмента. Для этого надавите на фиксатор аккумулятора и потяните аккумулятор;

- Подключите аккумулятор к зарядному устройству;

- Убедитесь, что питающая сеть соответствует следующим требованиям:
~230В±10% / 50-60Гц. Подключите зарядное устройство к питающей сети.

Для зарядки аккумулятора используйте только оригинальное зарядное устройство WORTEX.

Внимание! Рекомендуется использовать аккумулятор емкостью 4 А·ч.

Рекомендации по эксплуатации аккумуляторов:

- Данные аккумуляторы сконструированы по технологии Li-Ion.
- Данный тип аккумуляторов не обязательно заряжать полностью.
- Не рекомендуется глубоко разряжать аккумулятор.
- Не храните данный аккумулятор в разряженном состоянии.
- Не подвергайте аккумулятор воздействию высокой температуры, прямого солнечного света, влаги. Не бросайте и не роняйте аккумулятор.
- Не пытайтесь вскрывать и ремонтировать аккумулятор.
- Не замыкайте контакты аккумулятора.
- Если индикатор зарядного устройства не отключился по истечении указанного времени зарядки, остановите процесс зарядки и обратитесь в сервисный центр.

ВНИМАНИЕ! Если в процессе эксплуатации аккумулятор разрядился и инструмент остановился, не нажимайте повторно курковый выключатель – это может привести к сокращению срока службы или выходу из строя аккумулятора. Зарядите аккумулятор перед дальнейшей эксплуатацией.

Важно! При падении заряда батареи увеличивается риск срабатывания защитной системы двигателя газонокосилки. Рекомендуется не допускать глубокой разрядки аккумулятора.

Отсоединение аккумуляторной батареи

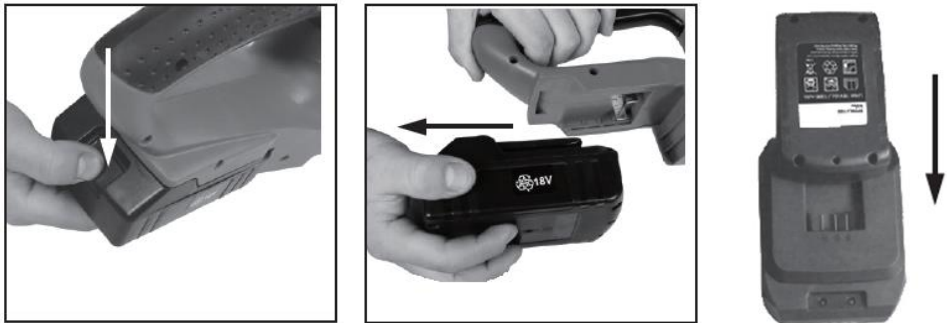
1. Отсоедините аккумуляторную батарею от устройства, как показано на рисунках.

Внимание! Батарею следует всегда вынимать, когда инструмент не используется, транспортируется или регулируется, чтобы избежать случайного включения.

2. Проверьте, чтобы параметры электрической сети соответствовали требуемым параметрам, заявленным на зарядном устройстве.

3. Включите зарядное устройство в сеть.

4. Поставьте батарею в зарядное устройство.



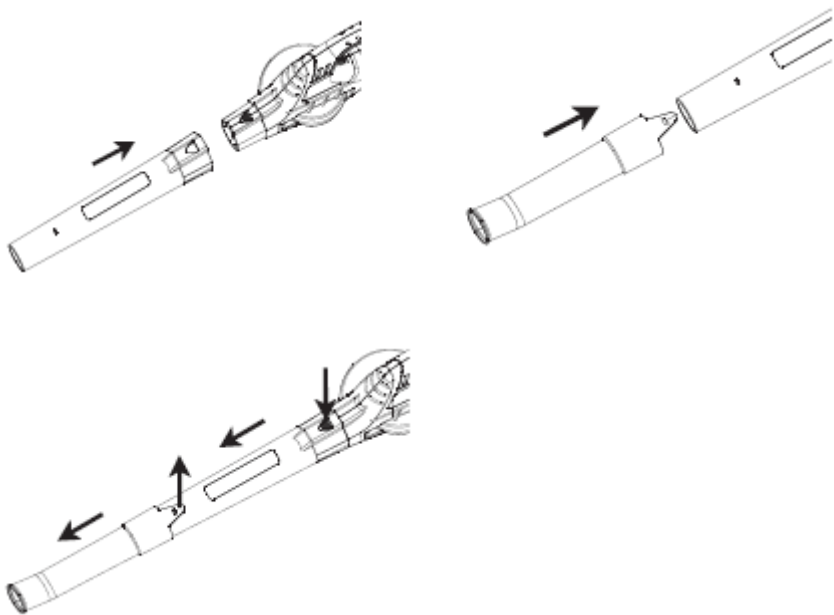
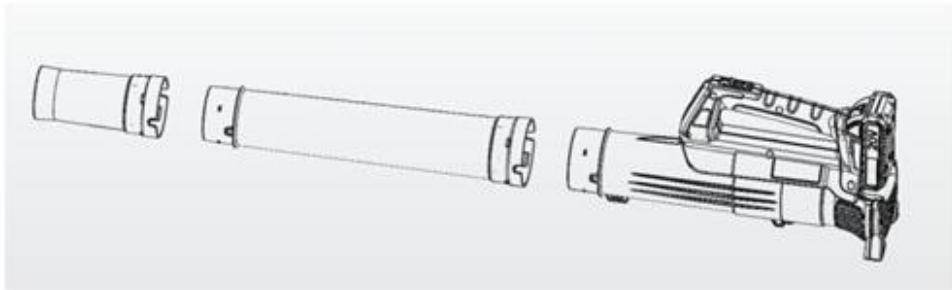
Внимание!

- Никогда не разряжайте полностью аккумуляторную батарею и не храните ее разряженной!
- Не заряжайте полностью заряженную батарею! Перезарядка сокращает срок жизни аккумуляторного блока.
- Если инструмент в течение длительного времени не используется, заряжайте аккумуляторный блок один раз в течение шести месяцев.
- Не подвергайте встроенный аккумулятор воздействию высокой температуры, прямого солнечного света, влаги. Не бросайте и не роняйте инструмент.
- Не пытайтесь вскрывать и ремонтировать аккумулятор.
- Не замыкайте контакты аккумулятора.

Сборка

1) Соберите трубу и верхней, и нижней частей, как показывает иллюстрация.

2) Аккуратно прикрепите собранную трубу к корпусу.



Эксплуатация

Первое включение

1 **ВНИМАНИЕ!** Если при транспортировке температура окружающей среды была ниже +10°C, перед дальнейшими операциями необходимо выдержать изделие в помещении с температурой от +10 до +35°C и относительной влажностью не выше 80% не менее четырех часов. В случае образования конденсата на узлах и деталях изделия, его эксплуатация или дальнейшая подготовка к работе **запрещена** вплоть до полного высыхания конденсата.

2 Зарядите аккумуляторную батарею (см. подраздел **Зарядка аккумуляторной батареи**). При предпродажной проверке допускается проводить ниже следующие

операции без зарядки батареи, но суммарное время работы инструмента в этом случае **не должно превышать 10 секунд**.

3 Установите, если необходимо, оснастку, либо проверьте фиксацию уже установленной оснастки.

5 Включите аккумуляторную воздуходувку и дайте ей поработать без нагрузки около минуты.

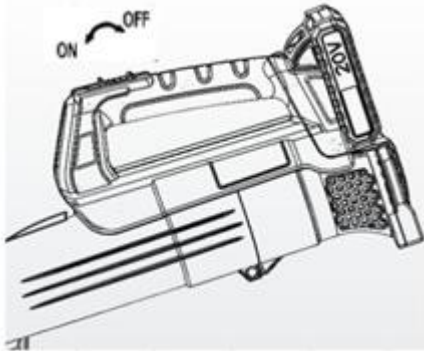
ВНИМАНИЕ! Некоторое время возможен специфический запах, вызванный повышенным искрением щеток, т. к. происходит их притирание к коллектору.

6 Если проверки прошли успешно - можете приступить к работе. В противном случае обратитесь за консультацией в торгующую организацию или Сервисный центр.

Включение/Выключение

Включение: Переведите выключатель в позицию вкл. ON (I).

Выключение: Переведите выключатель в позицию выкл. OFF (O).



Рекомендации по эксплуатации

Внимательно ознакомьтесь с предыдущими разделами и выполняйте изложенные в них требования.

Перед началом работы проверьте функционирование воздуходувки:

- Произведите осмотр изделия на предмет отсутствия внешних механических повреждений.

- Проверьте работу изделия в течение 5 сек. без нагрузки, выполнив подраздел

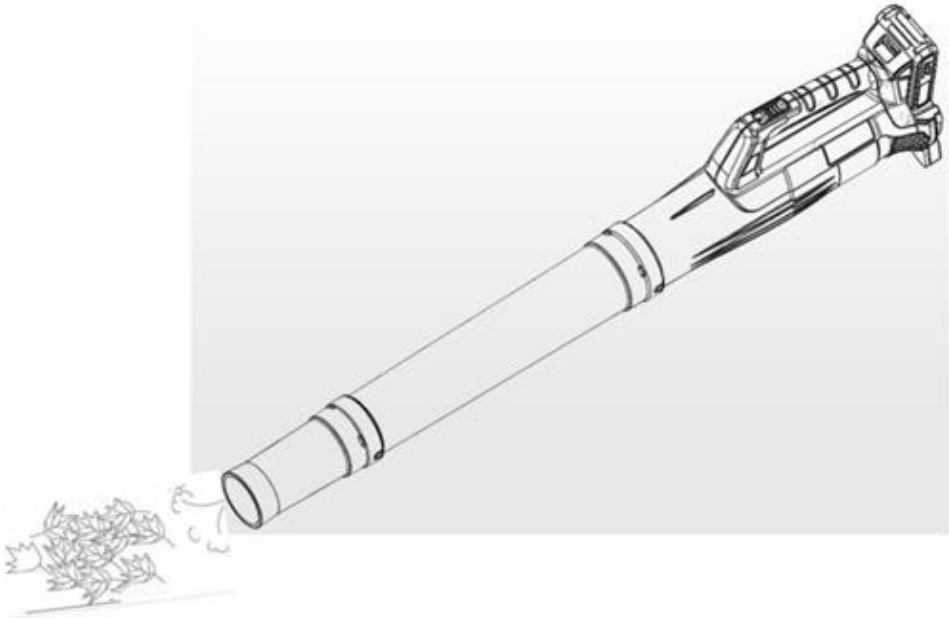
Первое включение предыдущего раздела.

Помните!

- Изделие рассчитано на эксплуатацию при температуре окружающей среды от +5 до +35°C.

- Во время работы устройство рекомендуется держать инструмент примерно на 17см выше земли и работать возвратно-поступательными движениями.

В комплект поставки также входит насадка для сдувания строительной пыли, опилок, скошенной травы и др.



- Соберите скошенную траву, солому или листья в кучу.
- Удалите мусор из углов, вокруг швов и между кирпичами.

Внимание! Воздуходувка предназначена для сдува мусора с твердых поверхностей, например, террас, гаражей, тротуаров.

Уход и техническое обслуживание



ВНИМАНИЕ! При проведении ниже описанных работ нужно выключить аккумуляторную воздуходувку и вынуть батарею.

- Ваша воздуходувка не требует дополнительной смазки или технического обслуживания.
- Обслуживание электроинструмента должно быть выполнено только квалифицированным персоналом уполномоченных сервисных центров.
- Обслуживание, выполненное неквалифицированным персоналом, может стать причиной поломки инструмента и травм.
- При обслуживании электроинструмента, используйте только рекомендованные сменные расходные части, насадки, аксессуары.
- Использование не рекомендованных расходных частей, насадок и аксессуаров может привести к поломке электроинструмента или травмам. Использование некоторых средств для чистки, таких как: различные растворители, бензин, аммиак, и т.д. могут привести к повреждению пластмассовых частей.

Регулярное обслуживание

- Периодически протирайте устройство чистой тканью или продувайте его помощью сжатого воздуха на низком давлении.
- Держите подвижные части, выключатели, вентиляционные отверстия и корпус устройства чистыми и свободными от грязи и пыли, насколько это возможно.
- Мы рекомендуем Вам выполнять очистку устройства всегда сразу после его использования.
- Регулярно очищайте устройство при помощи влажной ткани и небольшого количества жидкого мыла. Не используйте моющие средства и растворители, которые могут повредить пластиковые детали оборудования.

Хранение и транспортировка

- Храните электроинструмент в безопасном и защищенном от влаги месте, вдали от детей. Запрещается хранить устройство вблизи кислот, щелочей и других агрессивных химических веществ.
- При транспортировке складывайте устройство в оригинальную упаковку или подходящий по размерам ящик с плотными стенками.

Утилизация и защита окружающей среды

Инструмент и его упаковка подлежат вторичной переработке (рециклированию). Следует беречь от загрязнений окружающую среду. Поддерживайте чистоту при использовании инструмента. Упаковку и упаковочные материалы инструмента следует сдавать для переработки. Данный электроинструмент изготовлен из безопасных для окружающей среды и здоровья человека материалов и веществ. Тем не менее, для предотвращения негативного воздействия на окружающую среду, при прекращении использования инструмента (по истечении срока службы) и непригодности к дальнейшей эксплуатации, это изделие подлежит сдаче в приемные пункты по переработке металлолома и пластмасс. Утилизация электроинструмента и комплектующих узлов заключается в полной разборке и последующей сортировке по видам материалов и веществ, для последующей переплавки или использования при вторичной переработке. Упаковку инструмента следует утилизировать без нанесения экологического ущерба окружающей среде в соответствии с действующими нормами и правилами.

Устранение неисправностей

<u>Неисправность</u>	<u>Возможная причина</u>	<u>Способ устранения</u>
<u>Выключатель включен, но двигатель не работает</u>	Выключатель неисправен.	Замените выключатель.
	Аккумулятор полностью разряжен.	Зарядите аккумулятор.
	Аккумулятор поврежден.	Обратитесь в сервисный центр.
<u>Выключатель включен, двигатель не работает или работает очень медленно, посторонние шумы</u>	Нарушение контакта выключателя.	Замените выключатель.
	Повреждение частей редуктора.	Обратитесь в сервисный центр.
	Чрезмерная нагрузка на инструмент.	Не перегружайте инструмент.
<u>Устройство перегревается</u>	Попадание посторонних объектов внутрь двигателя.	Удалите посторонние объекты.
	Перекрытие вентиляционных отверстий.	Очистите вентиляционные отверстия.
	Чрезмерная нагрузка на инструмент.	Не перегружайте инструмент во время выполнения задачи.
<u>Аккумулятор не заряжается</u>	Повреждение зарядного устройства или аккумулятора.	Обратитесь в сервисный центр.

ВНИМАНИЕ! Для вашей собственной безопасности никогда не производите демонтаж/монтаж/замену деталей или аксессуаров электроинструмента во время работы устройства. В случае неисправности или повреждений инструмента обращайтесь для ремонта только в специализированные сервисные центры.

КРИТЕРИИ ПРЕДЕЛЬНЫХ СОСТОЯНИЙ, КРИТИЧЕСКИЕ ОТКАЗЫ И ДЕЙСТВИЯ ПЕРСОНАЛА

Ошибочные действия персонала, которое приводят к инциденту или аварии

Для предотвращения ошибочных действий, персоналу перед началом использования необходимо внимательно изучить руководство по эксплуатации. Выполнение требований и рекомендаций руководства по эксплуатации предотвратит возможные ошибочные действия при работе с устройством, обеспечит оптимальное функционирование аппарата и продление срока его службы.

Основные ошибочные действия

Начало эксплуатации устройства без прочтения руководства по эксплуатации и ознакомления с устройством нагревателя.

Оставление работающего устройства без присмотра.

Допуск к использованию устройством лицами (включая детей) с пониженными физическими, чувственными или умственными способностями или при отсутствии у них жизненного опыта или знаний.

Неиспользование при эксплуатации устройства средств индивидуальной защиты (наушники, очки или защитную маску).

Перечень критических отказов

Выход из строя элементов управления.

Выход из строя основных силовых компонентов.

Критическое повреждение элементов корпуса.

Действия персонала в случае инцидента, критического отказа или аварии

В случае инцидента, критического отказа и (или) аварии следует прекратить дальнейшие работы и оценить причину инцидента.


При отказе оборудования, и отсутствии информации в инструкции по эксплуатации по устранению неполадки необходимо обратиться в сервисную службу.

Замена изношенных частей должна производиться квалифицированными специалистами сервисной службы.

Критерии предельного состояния

Критериями предельного состояния устройства считаются поломки (износ, коррозия, деформация, старение, трещины или разрушения) узлов и деталей или их совокупность при невозможности их устранения в условиях авторизованных сервисных центров оригинальными деталями или экономическая нецелесообразность проведения ремонта. Устройство и его детали, вышедшие из строя и не подлежащие ремонту, необходимо сдать в специальные приёмные пункты по утилизации.

Гарантийное обязательство

Для инструмента  предусмотрена гарантия в соответствии с законами и специфическими особенностями каждой страны. Если законодательством не установлены сроки гарантийного обслуживания, их устанавливает торговое представительство, которое занимается реализацией нашей продукции.

Началом гарантийного срока является дата продажи инструмента, а подтверждением – правильно заполненный гарантийный талон, наличие товарного чека или документа, заменяющего его.

Для осуществления гарантийного обслуживания вам необходимо обратиться в ближайший сервисный центр, осуществляющий ремонт нашего инструмента. Список сервисных центров приведен на странице 21 данной инструкции.

При сдаче инструмента в сервисный центр нужно представить его в чистом виде с указанием дефекта, в оригинальной упаковке, с инструкцией по эксплуатации и

заполненным гарантийным талоном, а также товарным чеком или документом, заменяющим его.

Дефекты сборки изделия, допущенные по вине изготовителя, устраняются бесплатно после проведения сервисным центром диагностики изделия.

Если неисправность произошла по вине пользователя, стоимость услуг по ремонту перенимает на себя пользователь.

Сроки выполнения работ зависят от сложности устранения причины дефекта и устанавливаются сервисным центром, который принял инструмент в ремонт.

Гарантийное обслуживание не производится в следующих случаях:

- Использования инструмента в целях, не предусмотренных инструкцией по эксплуатации;
- Отсутствия:
 1. Правильно заполненного гарантийного талона, товарного чека, подтверждающего дату покупки и срок гарантии, или другого документа, заменяющего его;
 2. Инструкции по эксплуатации, наклейки на инструменте с серийным номером завода-изготовителя;
- Естественного износа механизмов и узлов, имеющих ограниченный период работоспособности;
- Профилактики и замены быстроизнашиваемых деталей;
- Перегрузки или интенсивного использования, следствием которых являются:
 1. одновременный выход из строя одного или более функционально связанных деталей и узлов;
 2. сгорание, обугливание, оплавление под воздействием высокой внутренней температуры деталей (нагревательные элементы, кнопки, провода, корпуса);
- механических повреждений, наличия внутри инородных предметов;
- вскрытия, а также ремонта, который был произведен не специалистами сервисных центров, ремонтирующих инструмент **WORTEX**.

Гарантия не распространяется на расходные материалы и принадлежности, которые частично входят в комплект поставки.

Взаимоотношения между потребителем и изготовителем при выявленных неисправностях изделия осуществляются в соответствии с законом «О защите прав потребителей».

В случае использования инструмента в производственных целях сроки гарантийного обслуживания могут быть сокращены.

Гарантийный срок – 2 года.

Производитель: Skipfire Limited, Romanou, 2, TLAIS TOWER, 6th floor, office 601, P.C.1070, Nicosia, Cyprus, на заводе-производителе в Китае (Shanghai World-Pro Tools Co. Ltd; Room 406,Block 6,No.399,Cailun Road, Pudong New District, Shanghai, China) для компании Wortex (Германия).



Импортер в Республику Беларусь: ООО «ТД Комплект», Республика Беларусь, 220103, г. Минск, ул. Кнорина 50, к. 302А, Тел.: +375 (17) 511-33-33. Сайт: tools.by.

Импортер в Российскую Федерацию: ООО «САДОВАЯ ТЕХНИКА И ИНСТРУМЕНТЫ», 105082, г. Москва, ул. Большая Почтовая, дом 40, строение 1, этаж 3, комната 7А. Сайт: www.stiooo.ru.

Сертификат соответствия № ТС RU С-СУ.АВ24.В.08639. Срок действия по 08.02.2023 включительно.

Срок службы изделия – 5 лет при его правильной эксплуатации.

По истечении срока службы необходимо произвести техническое обслуживание квалифицированными специалистами в сервисной службе за счет владельца, с удалением продуктов износа и пыли.

Использование изделия по истечении срока службы допускается только в случае его соответствия требованиям безопасности данного руководства.

В случае если изделие не соответствует требованиям безопасности, его необходимо утилизировать.

Изделие (в том числе аккумуляторы) не относится к обычным бытовым отходам. В случае утилизации необходимо доставить его к месту приема соответствующих отходов.

Дата изготовления:

12/2020

С условиями гарантийного обслуживания ознакомлен(а).

При покупке изделие было проверено.

Претензий к упаковке, комплектации и внешнему виду не имею.

Подпись покупателя _____

Гарантийные талоны

ДЕЙСТВИТЕЛЕН ПРИ ЗАПОЛНЕНИИ

ТАЛОН №1

на гарантийный ремонт

(модель: _____)

Серийный номер: _____

Заполняет торговая организация:

Продан: _____

(наименование и адрес предприятия)

Дата продажи: _____

Продавец: _____

(подпись)

(ФИО)

Место
для
печати

ДЕЙСТВИТЕЛЕН ПРИ ЗАПОЛНЕНИИ

ТАЛОН №2

на гарантийный ремонт

(модель: _____)

Серийный номер: _____

Заполняет торговая организация:

Продан: _____

(наименование и адрес предприятия)

Дата продажи: _____

Продавец: _____

(подпись)

(ФИО)

Место
для
печати

Заполняет ремонтное предприятие:

(наименование и адрес предприятия)

Исполнитель: _____ (_____)
(подпись) (ФИО)

Владелец: _____

(подпись владельца) (ФИО)

Утверждаю: _____
(подпись)

Дата ремонта:

(должность)

(ФИО руководителя ремонтного предприятия)

Место
для
печати

Заполняет ремонтное предприятие:

(наименование и адрес предприятия)

Исполнитель: _____ (_____)
(подпись) (ФИО)

Владелец: _____

(подпись владельца) (ФИО)

Утверждаю: _____
(подпись)

Дата ремонта:

(должность)

(ФИО руководителя ремонтного предприятия)

Место
для
печати

Сервисные центры

BY	Минск	ул. Машиностроителей 29а	+375 29 601 20 01
			+375 29 325 85 38
			+375 29 855 90 90
			+375 29 601 20 01
BY	Брест	ул. Краснознаменная, 8	+375 29 820 07 06
			+375 29 168 20 72
BY	Витебск	ул. Двинская, 31	+375 212 65 73 24
			+375 29 168 40 14
BY	Гомель	ул. Карбышева, 9	+375 44 492 51 63
			+375 25 743 35 19
BY	Гродно	ул. Господарчая 23А	+375 152 43 63 68
			+375 29 169 94 02
BY	Могилев	ул. Вишневецкого, 8А	+375 222 285 285
			+375 29 170 33 94
RU	Астрахань	ул. 5-я Линейная, 30	8 (8512) 59-97-00
RU	Брянск	пер. Металлистов д. 4А	8 (4832) 57-18-76
RU	Казань	пр. Ямашева, 51	8 (843) 200-95-72
RU	Калуга	ул. Дзержинского д.58 ,2.	8(4842) 57-58-46
RU	Калуга	ул. Салтыкова – Щедрина д.91	8(4842) 57-57-02
RU	Киров	Калужская обл, г. Киров, пер. Базарный, дом 2	8(48456) 5-49-87
RU	Клинцы	ул. Займищенская, 15А	8 (483) 364-16-81
RU	Курск	ул. Ленина,12	8 (4712) 51-20-10
RU	Москва	ул. 1-я Энтузиастов, д.12	8 (495) 783-02-02
RU	Нерехта	Костромская обл, г. Нерехта, ул. Орджоникидзе, д.12	8(49431) 7-53-63
RU	Новозыбков	ул. Коммунистическая, 8	8 (483) 364-16-81
RU	Ногинск	ул. Рабочая д. 42	8(916)627-73-48
RU	Орел	ул. Городская, 98	8 (4862) 71-48-03
RU	Санкт-Петербург	ул. Черняховского, 15	8 (812) 572 30 20
RU	Санкт-Петербург	г. Красное село, Проспект Ленина, 75 вход со двора	8(812)214-18-74
RU	Саратов	Ул. 4-я Окольная, д. 15А	8(8452)45-97-11
RU	Тамбов	ул. Пионерская д.22	8(4752) 42-22-68
RU	Тверь	ул. Дарвина д.10	8(904) 026-95-30
RU	Унеча	ул. Залинейная, 1	8 (483) 512-49-33
RU	Чебоксары	Марпосадское шоссе 9	8(8352) 38-02-22
KZ	Астана	ул. Толстого, 17/1, вп 2	8 (7172) 52-15-77
			8 (707) 996-14-36-
KZ	Атырау	ул. Атамбаева, 7	8 (7172) 25-28-64
KZ	Усть-Каменогорск	ул. Протозанова, 59	8 (7232) 24-12-94
AM	Ереван	Ул. А. Бабаджянян, 60/2	8 (7411) 360-360