

Замок врезной сувальдный типа ЗВ-9 ОМЕГА соответствует классу ГОСТ 5089.

1 ОБЩИЕ СВЕДЕНИЯ

Замок предназначен для запираения металлических и деревянных дверей толщиной от 35 до 50 мм в квартиры, офисы и другие помещения.

Конструкция замка позволяет устанавливать его как на правые, так и на левые двери.

Замок закрывается и открывается ключом снаружи и изнутри помещения.

Замок имеет засов с тремя стержнями круглого сечения диаметром 12 мм (рис.2) и засов плоского сечения размером 28x9 мм (рис.1).

Также присутствует механизм защелки, который имеет возможность переворачиваться, не разбирая корпус замка. Размер защелки 14x25 мм.

Предприятие-изготовитель может вносить в конструкцию замка изменения, не ухудшающие его работу, не отражая их в данном руководстве.

2. КОМПЛЕКТНОСТЬ

Наименование	Количество			
	ЗВ9.1-01	ЗВ9.1-02	ЗВ9.2-01	ЗВ9.2-02
1 Замок	1	1	1	1
2 Ключ	3	3	3	3
3 Накладки декоративные с ручками	2	2	2	2
4 Втулка	2	2	2	2
5 Болт М6х20.016	2	2	2	2
6 Винт М6х25.016	2	2	2	2
7 Планка запорная	1	1	1	1
8 Квадратный стержень	1	1	1	1
9 Шуруп 4x25	5	5	5	5
10 Руководство по эксплуатации	1	1	1	1
11 Коробка упаковочная	1	1	1	1

3 УСТАНОВКА

3.1 Перед установкой замка необходимо убедиться, что скос защелки направлен в сторону закрывания двери.

Защелка переставляется, не разбирая корпус двумя способами:

3.1.1 Выдавите защелку отверткой через отверстие в боковой части корпуса и переверните её на 180°.

3.1.2 Выдавите защелку через окно по направлению стрелки, затем переверните её.

3.2 Разметьте и сделайте паз под лицевую планку замка в торце двери. В качестве шаблона для разметки используйте замок (для металлической двери паз можно не выполнять).

3.3 Разметьте и выполните в полотне двери паз под соединительный стержень и винты крепления.

3.4 Установите замок на дверь и закрепите его двумя шурупами 4x25. (В металлической двери предварительно выполнить, по разметке, два отверстия с резьбой М4, крепить винтами М4x12. Винты М4x12 в комплект не входят).

3.5 Установите на дверь накладку декоративные с ручками при помощи болта М6х20, винта М6х25 и втулки.

3.6 При открытой двери проверьте работу замка.

3.7 Разметьте и сделайте паз под запорную планку замка в косяке двери. В качестве шаблона для разметки используйте запорную планку (для металлической двери паз можно не выполнять).

3.8 Установите запорную планку и закрепите её тремя шурупами 4x25. (В металлической двери предварительно выполнить, по разметке, три отверстия с резьбой М4, крепить винтами М4x12. Винты М4x12 в комплект не входят).

3.9 Проверьте работу замка.

4 ПРАВИЛА ЭКСПЛУАТАЦИИ

Для запираения (отпирания) замка вставьте ключ в замочную скважину до упора, поверните его на два полуоборота (один полный оборот). Выньте ключ из замка.

**Не допускайте захлопывания двери при выдвинутом засове.** При сильном ударе замок может быть выведен из строя.

При необходимости, после гарантийного срока эксплуатации замка допускается разобрать замок и смазать его подвижные части смазками Литол-24, ЦИАТИМ 201, ЦИАТИМ 203.

5 ГАРАНТИЙНЫЕ ОБЯЗАТЕЛЬСТВА

Предприятие-изготовитель гарантирует исправную работу замка в нормальных климатических условиях, при соблюдении потребителем правил установки и эксплуатации, указанных в настоящем руководстве.

Гарантийный срок эксплуатации 24 месяца со дня продажи через розничную торговую сеть. При отсутствии штампа магазина и даты продажи, гарантийный срок считается с даты выпуска замка.

Замки с механическими повреждениями и следами вскрытия возврату, обмену и гарантийному обслуживанию не подлежат.

Рис. 1

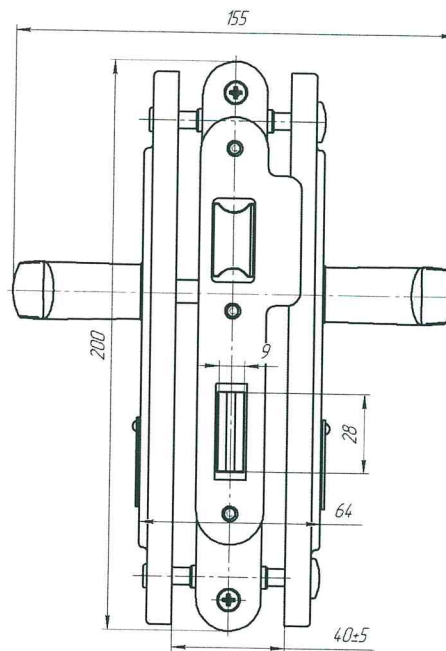
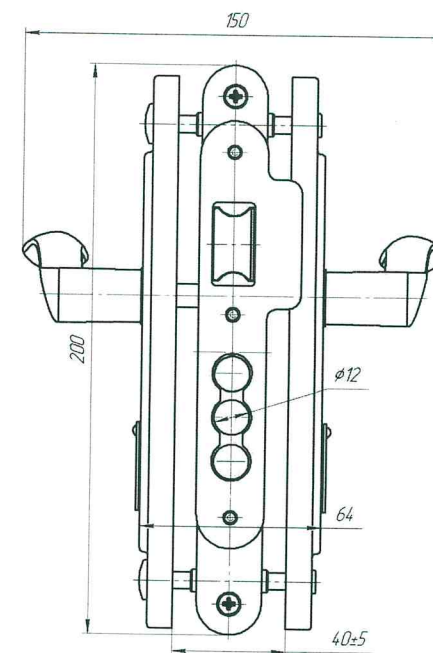


Рис. 2



6 СВИДЕТЕЛЬСТВО О ПРИЕМКЕ

Замок врезной сувальдный ЗВ-9 класс 1 ГОСТ 5089 соответствует нормативно-технической документации и признан годным к эксплуатации.

**КОНТРОЛЬНЫЙ  
ЭКЗЕМПЛЯР**

Дата продажи

« \_\_\_\_\_ » \_\_\_\_\_ 20\_\_ г.

Штамп торговой организации