

**NORMANN**

用户手册

绞肉机

AMG-352



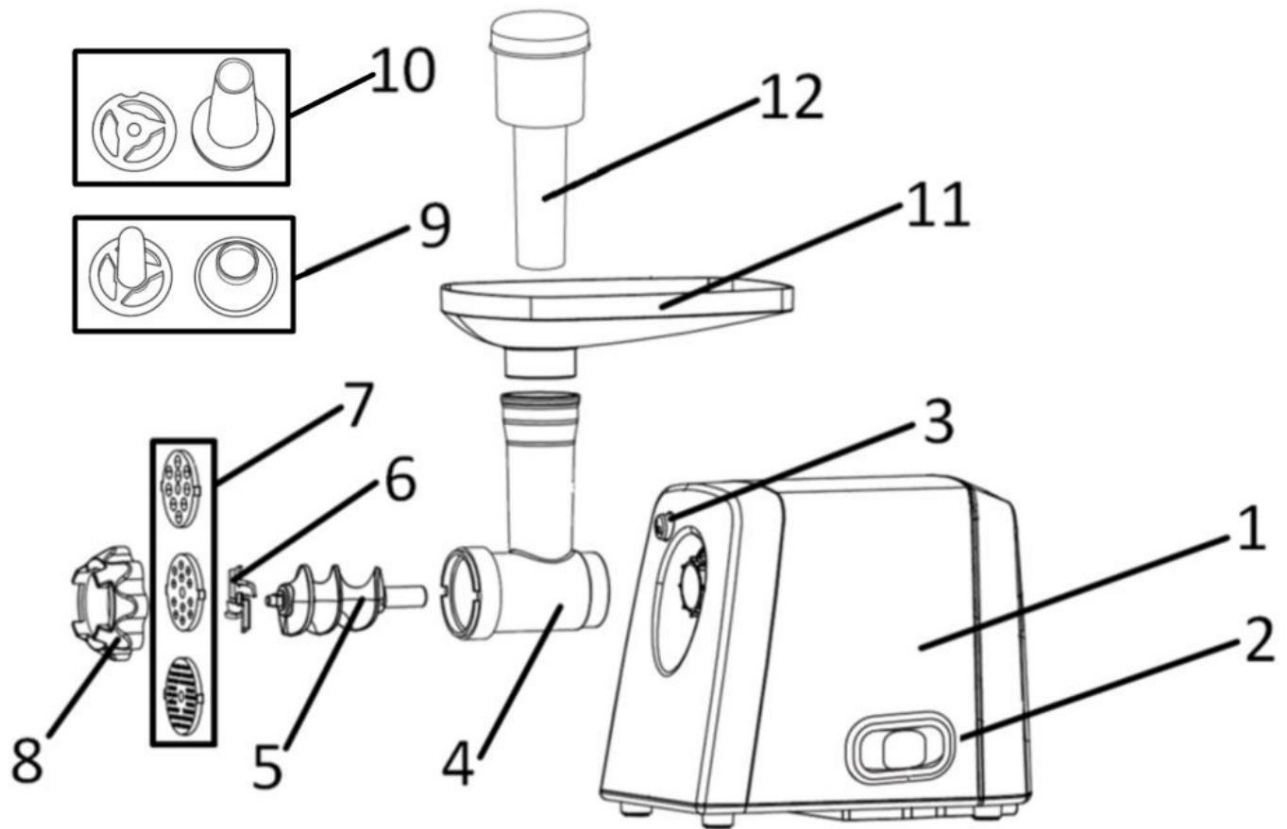
尊敬的顾客!

注意!检查是否有机械损坏。

由于不断改进,您购买的设备与操作说明中的插图之间可能存在细微差异。

小心!使用设备前请仔细阅读本用户手册。如果您对其操作有任何疑问,请务必参考本手册。

概述



1 带电动机的外壳

2 开关 (ON/O/R)\*  
\*开/关/反转

3 装载颈固定器

4 装载颈

5 螺旋钻

6 刀

7 带孔网格 (3.5、7 毫米)

8 夹紧螺母

9 单独附件

10 香肠制作机附件

11 装载托盘

12 带喷嘴储存室的推杆  
管理

## 电动绞肉机

### 安全规则

使用设备前请仔细阅读这些操作说明。仅将设备用于其预期用途。

**不正确的使用可能会导致故障、对用户造成伤害或造成财产损失。**

制造商对因不遵守产品安全和操作说明而造成的损害不承担责任。

仅使用本设备加工软质食物、无骨肉、无骨蔬菜和水果。请勿使用本设备加工硬质食物（如冷冻食品、骨头、坚果等）。

仅在室内使用本设备。本设备仅供家庭使用，设计用于烹饪正常数量的食物。

请勿将本设备用于非指定用途。

设备使用不当是造成伤害的一个原因。

请勿使用包装中未包含的配件。

请勿在工业环境或户外使用该设备！

请勿在室外操作该设备 - 湿气或异物进入设备外壳可能会对设备造成严重损坏。

请勿在设备附近使用气雾罐。

请勿将本产品放置在电炉或煤气炉上或附近。请勿将本产品放置在明火、热源设备或设备附近。

确保您的电气系统的运行参数与设备上指定的电压和功率相符。

不操作设备或者进行清洁或维护程序时，请拔下设备插头。

请勿将设备连接到关机定时器。

请勿用湿手触摸设备。

请勿在浴室内操作本设备。请勿在装有水的开口容器（游泳池、水箱等）附近操作本设备。

操作时，确保附近没有热源或明火。

请勿让运行中的设备无人看管。

将设备插入插座时，请勿使用各种适配器或延长线。

仅使用原装配件操作设备  
随设备一起提供。

**在平坦、稳定的表面上操作设备。请勿将设备放置在靠近桌子边缘的位置。**

拔下设备时，请仅握住电源线插头。请勿拉扯电源线，以免造成损坏。

请勿将设备浸入水或任何其他液体中。

不遵守规定可能会导致电击伤害。

本电器不适合用洗碗机清洗。

请勿将设备的电源线放置在热表面或尖锐物体附近。请勿在电源线上放置重物。将电源线放置在不会被踩到或被脚绊住的位置。确保电源线不会悬垂在桌子边缘或接触热表面。

定期检查电源线和插头是否损坏。如果设备部件、电线或插头有任何损坏，请勿操作设备。

如果电源线损坏，必须由制造商、服务部门或类似合格人员更换，以避免危险。

如果设备无法正常工作或已损坏，请勿操作。请勿自行拆卸或维修。任何技术操作均应由授权服务中心进行。

切勿使用非本设备随附的配件或非为本产品设计的配件。

每次使用后请清洁设备。请参阅说明中的推荐方法。

请勿使用其他方法，包括研磨海绵、腐蚀剂等。

请勿将水或其他液体倒入设备内部。

请勿将设备机身浸入水中或置于流水下。

使用手柄或握住外壳

移动设备。不要抓住托盘或颈部来移动设备。

设备运行时请勿移动设备。

请勿触摸设备的运动部件。

不要用手指或其他物体将食物推入颈部。仅可使用标准套件中包含的原装推杆。

该设备仅供家庭使用。

该设备,包括配件、包装材料和塑料袋不得被儿童当作玩具使用。

儿童和残疾人士仅可在监督下使用该设备。

在拆卸和维修绞肉机的零件之前,务必确保机器已完全停止并且已拔下电源插头。

小心!刀的刃口很锋利。

未确保螺旋钻已完全停止,请勿反向旋转(反向)。否则可能会导致设备损坏。

不要让设备超载。如果发生堵塞,立即停止绞肉机,拔掉电源插头,

并清除阻碍该过程的食物残渣,如螺旋钻、喉管和刀片。

绞肉机连续运转时间不得超过7分钟。超过7分钟后应休息5-7分钟。

让电机冷却下来。

警告。不要让孩子玩塑料袋或保鲜膜。有窒息危险!

本设备不适合身体、感官或精神能力有缺陷或缺乏经验或知识的人士(包括儿童)使用,除非有负责其安全的人员对他们进行有关设备使用的监督或指导。

应看管好儿童,确保他们不会玩耍该设备。

---

## 描述

电动绞肉机专为绞碎新鲜和解冻的肉类以及其他非固体产品而设计。

本设备仅供家庭使用。禁止任何商业用途。

喉部内部的HelixMotion螺旋槽口系统比标准绞肉机提供更好的性能。

EasyClip颈部紧固系统 - 每次使用后维护简单、方便。

该模型配备了倒车功能 一种操作辅助工具。

这把刀是由优质不锈钢制成的。

---

## 首次激活

小心地从包装盒中取出产品及其配件。撕掉所有包装材料和广告标签(如果有)。

请务必保留现场产品的警告标签、警告贴纸和序列号牌!

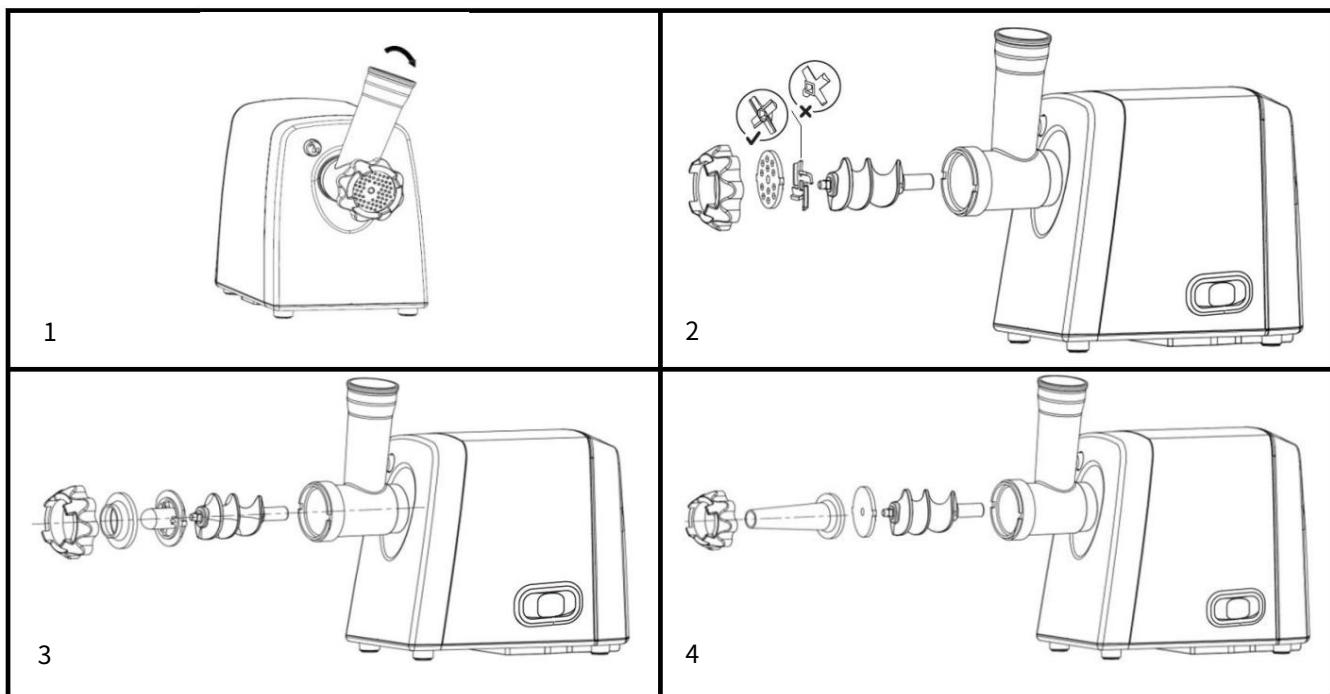
在低温下运输或储存设备后,请将设备在室温下保存至少两个小时。

将设备放置在稳定的水平表面上。

用温水和清洁剂清洗研磨机与食物接触的所有部件。组装设备(参见组装)

首次使用该设备之前,请确保设备上显示的数据与您的主电压相符。

将设备连接到网络。连接前请确保设备已关闭。

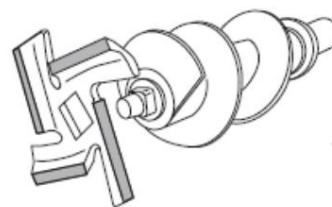


警告!绞肉机完全组装前请勿启动电机。

- 将加油口插入前面板上的插槽,与垂直线呈顺时针方向约40-45度角。按住锁定按钮,逆时针旋转加油口,直至其卡入到位(图1)。松开锁定按钮。检查加油口是否已牢固锁定。

- 将螺旋钻长端朝内插入进料器颈部。轻轻转动螺旋钻,将其锁定在外壳中。

- 将刀片滑到螺旋钻座上,切割面朝外。



- 将格栅插入刀的正后方,对齐格栅上的突出部分与喉体上的凹槽对应。

- 握住格栅,将夹紧螺母拧紧。拧紧时不要用力过大。· 将装载托盘放在装载颈上。

设备。

将肉切成足够大的块,以便可以自由放入装料室。

按照组装部分的说明组装绞肉机。

将设备连接到电源。连接前,请确保绞肉机开关处于关闭位置(O )。

将开关转到 ON 位置。

将肉放在托盘上,然后一点一点地将其送入进料口。为此使用随附的推杆。

完成工作后,将开关转到“O”位置(关闭),拔下研磨机的插头并进行清洁。

警告!循环操作:请勿加载设备超过7分钟,然后暂停至少5分钟。

如果设备过热,请让其冷却10分钟。

科比

kebbe 装置可以制作出碎肉的空管,然后可以在其中填入馅料并进行烹制。

准备用于制作 kebbeh 的绞肉机,按照图 3 所示进行组装。

安装加油口。

注意!制作 kebbe 管时,必须使用预先准备好的碎肉。不要安装刀和磨碎器,也不要使用整块肉进行烹饪。

将肉末放在托盘上。将其穿过 kebbe 附件。将得到的管子分成所需的块。将馅料填入管子并封口。

建议将肉串进行油炸。

---

## 香肠制作

为准备制作香肠的研磨机,请按照图 4 所示进行组装。然后安装进料颈。

注意!香肠烹饪操作必须使用预先准备好的碎肉。请勿安装刀和烤架或使用整块肉进行烹饪。

建议在填充之前将壳放在温水中 10 分钟。

将肠衣滑到香肠制作机的附件上。

将肉末(剁碎的肉)放在托盘上。将肉末填入肠衣中,用推杆将肉末逐渐推入颈部。

---

## 撤销

如果在操作过程中肉被卡在腔内,请将开关转到“0”位置(关闭),等到绞肉机的所有部件完全停止。将开关转到 REV(反向)位置并保持。电机将开始反向旋转螺旋钻,堵塞物将被清除。

如果此过程不起作用,请关闭研磨机并拔下电源插头,然后进行清洁(参见清洁和维护)。

---

## 过载保护

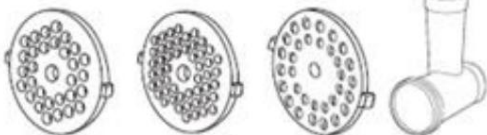



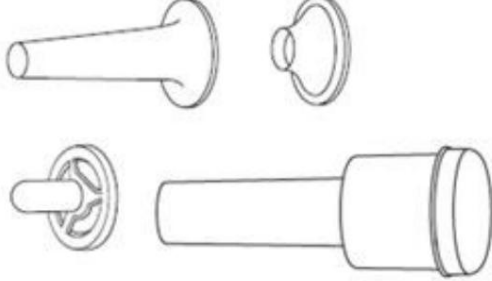



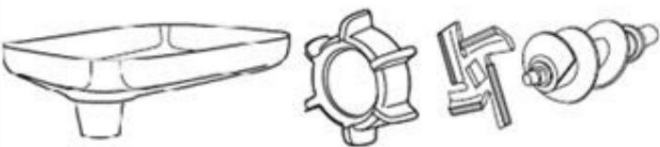







本设备配有安全系统,可在过载时关闭。如果发生这种情况,请按下关闭按钮,断开研磨机与

主电源并让其冷却 15 至 30 分钟。

清除研磨机进料部分的食物残渣。然后研磨机即可再次使用。

---

## 清洁和护理

清洁和维护前请断开设备电源。定期进行保养和维护以保持效果。

请勿将设备外壳浸入水中或放置在流水下！

按照“重新组装”部分中的步骤以相反的顺序拆卸研磨机。

要拆下加油口，请按下锁定按钮，然后顺时针转动加油口。

清除所有食物残渣。用温水和清洁剂清洗所有与食物接触的部件。  
不要用太热的水（超过 50°C）清洗金属

部件，请勿用洗碗机清洗金属部件。这可能会加速金属的氧化。

使用柔软、非研磨性的湿海绵擦拭设备表面。可以使用温和、非研磨性的清洁剂。保养后，用软布擦干表面。将其他附件存放在推进器外壳内置的特殊存储隔间中。

建议在长期储存期间使用植物油润滑所有金属部件。

请勿将主机（带电机）浸入水中或任何其他液体中，请勿在洗碗机中清洗。否则可能会导致电击伤害。

- 1.带电动机的外壳-1个。
2. 装载颈 - 1 个
3. 载料托盘-1个
- 4.螺丝-1个。
5. 小刀-1把

6. 网格-3个
- 7.固定螺母-1个。
- 8.推杆-1个
9. Kebbe 附件 - 1 个。
- 10.香肠制作机附件-1套。

#### 技术参数

电源:220-240V~50Hz

额定功耗:500W

最大功率（带轴锁）:1800W

防护等级:II

反向功能:有

连续工作时间:最长7分钟

#### 储存和运输

长期存放前,请清洁绞肉机并将其晾干。将所有可更换的部件存放在绞肉机的专用隔间中。建议将设备存放在儿童接触不到的阴凉干燥处。

绞肉机可以通过任何类型的有盖运输工具进行运输,从而消除了因碰撞或跌落而造成机械损坏的可能性。

#### 故障诊断

过错	可能的原因	补救
绞肉机不工作	电源线插头未插入电源插座	将插头插入电源插座
	电源插座无电压	将设备连接到可用的插座
绞肉机过早关闭	设备过热（超过连续运行时间）	减少连续运转时间
有一种奇怪的气味	有工厂润滑	经过几次之后,气味就会消失

其它情况请联系服务部门!

#### 利用率



如果产品带有带叉的带轮垃圾桶的符号,则表示该产品符合欧洲指令 202/19/EU。

将旧设备与家庭垃圾分开处理。

妥善处理您的产品将避免对环境和人类健康造成可能负面影响。

熟悉您当地的电气和电子产品分类收集系统。

产品或原始产品文档上的此符号表示废弃的电气和电子设备不应与普通家庭垃圾一起处理。应将其送至专门的垃圾收集中心进行处理和回收。正确处理该产品将节省宝贵的自然资源并

遵守当地法规。



防止对环境造成有害影响。如需更多信息,请联系当地信息服务机构或废物收集和回收中心。

根据当地法律法规,不当处理此类废物可能会导致罚款。

有关正确处置电气或电子设备的信息,请联系您的零售或批发店。

有关本产品处置的信息,请联系您当地的服务台或您购买该产品的地方。本产品符合欧盟 EMC 和电气安全要求。

本产品符合所有相关的主要欧盟标准。

我们保留更改手册文本、设计或产品规格的权利,恕不另行通知。

