



Садовый насос GFI-11P



РУКОВОДСТВО ПО ЭКСПЛУАТАЦИИ

Дата производства – 01/2018

EAC

Уважаемый покупатель!

Благодарим вас за оказанное доверие и выбор, сделанный в пользу продукции ECO.

Перед использованием насоса внимательно изучите данное руководство. Любое нарушение правил, изложенных в руководстве, аннулирует действие гарантии.

Не используйте насос, не ознакомившись предварительно с руководством.

Мы всегда стремимся к тому, чтобы у наших покупателей была возможность приобретать только инновационную, высококлассную и высококачественную продукцию.

1. Область применения

Насос бытовой садовый центробежный предназначен для перекачки пресной воды из колодцев, скважин, резервуаров а также открытых водоемов, для полива садов, огородов, приусадебных участков.

Насосом нельзя перекачивать агрессивные, легко воспламеняющиеся или взрывчатые жидкости (например, бензин, масла, нитрорастворители), морскую воду, также жидкие пищевые продукты.

Насос не предназначен для перекачивания питьевой воды.

Категорически запрещается перекачивание грязной воды, содержащей абразивные вещества или длинноволоконистые включения.

Насос может использоваться в интервале температуры от +10 °С до +40 °С.

Внимание! Насос не предназначен для профессионального использования.

2. Устройство садового насоса

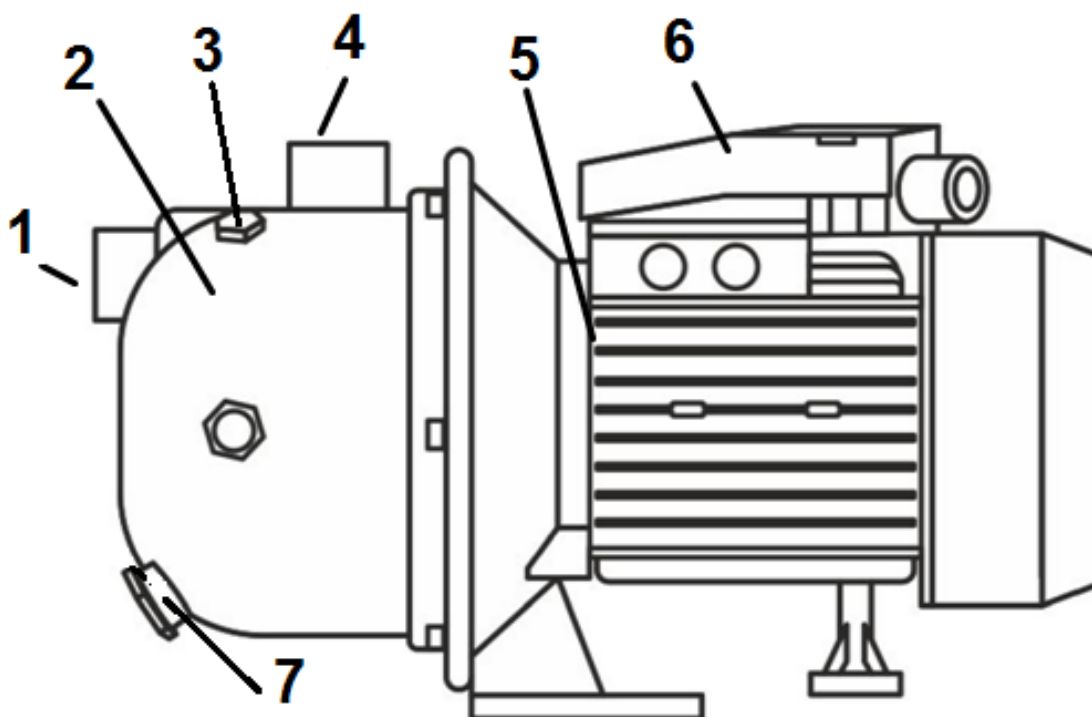


Рис.1 – Устройство садового насоса

1. Входное отверстие
2. Корпус насоса
3. Заливная пробка
4. Напорное отверстие
5. Корпус двигателя
6. Клемная коробка
7. Сливная пробка

3. Установка насоса

3.1 Общие указания

Внимание! Перед началом проведения любых работ, убедитесь в том, что электропитание отключено и приняты все меры, чтобы исключить его случайное включение.

Внимание! Категорически запрещено опускать и поднимать насос за кабель питания электродвигателя. Следует избегать контакта сетевого кабеля и корпуса с агрессивными жидкостями, маслами, острыми или нагретыми предметами.

- Запрещено использовать насос вхолостую, без воды.
- Запрещено использовать и хранить насос при отрицательных температурах.
- Избегайте попадания влаги на электродвигатель и образования на нем конденсата.
- Диаметры труб должны быть не меньше, чем диаметры соответствующих отверстий в насосе.
- В случаях, если высота всасывания больше 3-4 м, или протяженность горизонтального участка трубы значительна, то диаметр всасывающей трубы должен быть больше диаметра всасывающего отверстия на 1/4" дюйма.
- При подключении насоса к заземленной сети, заземление насоса производится через вилку провода питания. Если сеть не имеет штатного заземления, необходимо заземлить корпус насоса отдельно. Без заземления эксплуатировать насос запрещено.
- В трубопроводе, перед всасывающим патрубком необходимо устанавливать фильтр предварительной механической очистки воды. Это обезопасит работу двигателя от заклинивания посторонними крупными примесями, продлит его срок службы.

3.2 Первый запуск

- Присоедините всасывающую трубу с обратным клапаном ко входному отверстию (1) рис.1.
- Присоедините напорную трубу к выходному отверстию(4).
- Перед началом эксплуатации необходимо залить в насосную часть воду. Для этого открутите пробку (3) заливной горловины. Заливайте в систему воду, пока она не польется через край. Закрутите пробку.

Для гарантированного всасывания воды, перед пуском полностью заполните всасывающий трубопровод 4 рис. 2. Удобно воспользоваться заливным краном 3, как показано на рис.2. Для того, чтобы вода не выливалась из всасывающего трубопровода (шланга) 4, на его конце должен быть установлен обратный клапан 5.

- Удостоверьтесь, что напряжение в сети соответствует требуемым параметрам.
- Подключите насос к сети. При правильном подключении из водоразборного трубопровода 1 рис.2 потечет вода.

1. Водоразборный трубопровод, в который осуществляется подача воды.
2. Обратный клапан (рекомендуется)
3. Кран для начальной заливки системы (рекомендуется)
4. Всасывающий трубопровод
5. Обратный клапан с фильтром
6. Высота всасывания (не более 8 метров)
7. Глубина погружения водозаборной части (не более 0,5 метра)

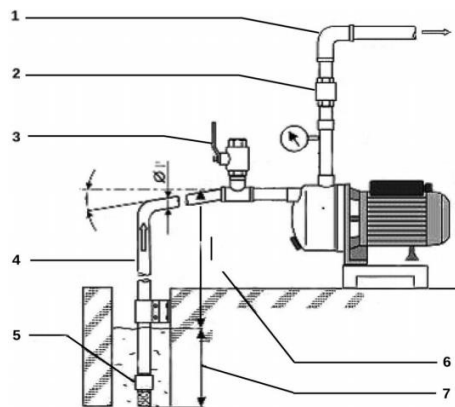


Рис. 2 - Схема установки насоса

3.3 Рекомендации по эксплуатации

Необходимо помнить, что высота всасывания не превышает 8 м, и чем ближе к воде установлен электронасос, тем больше его производительность, расход электроэнергии и, соответственно, нагрев электродвигателя.

Максимальное теоретическое расстояние по высоте от уровня насоса до зеркала воды не более 8 метров. Данное расстояние зависит от окружающей температуры и давления воздуха и может быть меньше в каждом отдельном случае.

Всасывающую трубу рекомендуется устанавливать под непрерывным наклоном не менее 1 градуса. Всасывающая труба должна быть без резких изгибов и сужений, а так же иметь тот же диаметр, что и входной штуцер 1". Если длина всасывающей трубы более 10 метров, а так же, если высота всасывания более 4 метров, выбирайте диаметр трубы или шланга большего типоразмера на 1/4".

Обратите внимание, что каждые 10 метров всасывающего шланга по горизонтали равны 1 метру по вертикали. Учитывайте это при размещении насоса относительно водоема.

Пример: если перепад высоты от насоса до зеркала воды 6 метров, а дистанция от водоема до насоса 30 метров, то суммарный перепад необходимо считать как 9 метров — всасывание воды будет не возможно.

Установите насос в помещении либо на улице, на ровной горизонтальной твердой площадке, в проветриваемом и защищенном от воздействия непогоды месте.

Обеспечьте герметичность системы. При попадании воздуха в систему правильная работа насоса будет не возможна.

Для предотвращения работы насоса всухую, в результате понижения уровня воды в источнике до критической отметки (всасывающий шланг начинает всасывать воздух), рекомендуется устанавливать датчик сухого хода. Датчик сухого хода автоматически отключит насос, когда он начнет всасывать воздух.

Внимание! Тщательно предохраняйте электродвигатель насоса от попадания в него воды, т.к. попадание воды в электродвигатель немедленно выводит его из строя.

4. Техника безопасности

4.1. Общие правила техники безопасности



Категорически запрещается:

- обслуживание и ремонт садового насоса, включенным в электрическую сеть;
- разборка электродвигателя насоса и его механических частей с целью устранения неисправностей.

Для защиты от попадания в электродвигатель атмосферных осадков необходимо устанавливать насос под навесом и на твердой поверхности.

Запрещается включать насос в электрическую сеть при неисправном двигателе и кабеле питания.

Насос должен соответствовать всем требованиям безопасности.

Во время установки оборудования оно должно находиться только в сухом месте. Никогда не используйте насос во время дождя или в условиях повышенной влажности.

Насос нельзя использовать для перекачки легко воспламеняемых и опасных жидкостей, а также грязной воды с большим содержанием твердых частиц, грязи, ила.

Следите за тем, чтобы насос никогда не работал всухую. Не допускайте использовать устройство без отключения в течение долгого периода времени.

Не используйте насос в промышленных целях, в целях осушения помещений.

Не используйте насос без обратного клапана с донным фильтром на всасывающей трубке, это приводит к засорению и быстрой поломке насоса.

4.2. Правила электробезопасности

- Проверьте, чтобы напряжение и частота тока, указанные на бирке насоса, соответствовали параметрам электрической сети.
- Убедитесь в том, что электрическая система имеет заземление в соответствии с действующими стандартами.
- При подключении электронасоса пользуйтесь устройством защитного отключения (УЗО) с номинальным током срабатывания не более 30 мА.
- Розетка также должна иметь хорошее заземление. При возникновении короткого замыкания вследствие ненадлежащего выполнения данных инструкций действие гарантии аннулируется.
- Проводите подключение насоса к питающей сети согласно национальным правилам монтажа электроустановок. Для получения консультаций обратитесь в Вашу электроснабжающую организацию.
- В качестве удлинителя допускается использовать только шнур того же сечения, что и установленный изготовителем основной шнур.

4.3. Защита от перегрузок

- Садовые насосы имеют встроенный переключатель тепловой защиты. В случае перегрева насосная станция останавливается и включается после того как остынет, через 15-20 минут.
- Силовой кабель должен иметь минимальное сечение, эквивалентное сечению провода H07RN-F 3G0.75mm², аналога отечественного гибкого кабеля КГ 3x0,75. Сетевая вилка и разъемы должны быть защищены от попадания водяных брызг.

5. Эксплуатация

- После первого часа работы насоса следует произвести его первоначальный наружный осмотр.
- Нормальная работа насоса и его долговечность в значительной мере зависят от величины напряжения в электросети. Повышение напряжения выше допустимого уровня сопровождается резкими металлическими соударениями в магнитной системе насоса, приводящими к его преждевременному износу. В случае работы насоса с соударениями, необходимо отключить его и принять меры к снижению напряжения.
- При работе не рекомендуется повышать напор пережатием шланга или установкой на шланг насадок с пропускной способностью ниже номинальной производительности насоса. Работа насоса при напоре свыше номинального приводит к повышению давления на резиновые детали. Насос начинает работать с соударениями. Следует немедленно принять меры к снижению напора.
- В процессе эксплуатации насоса необходимо следить за качеством откачиваемой воды. В случае поступления загрязненной воды насос выключить и проверить его установку. Наличие песка и камней в воде приводит к размыванию проточной части корпуса насоса.
- Не забудьте слить воду из корпуса насоса и труб, если насос отключаете на длительное время или перед началом зимнего сезона.

Внимание! Не допускается использование насоса в системах горячего для подачи питьевой воды или жидкостей пищевого назначения.

Внимание! Насос должен работать не более двух часов с последующим отключением на 20 минут. Пользоваться насосом - следует не более 12-ти часов в сутки.

6. Техническое обслуживание и утилизация

6.1 Техническое обслуживание

Техническое обслуживание включает в себя профилактический осмотр насоса. Первоначальный осмотр насоса в обязательном порядке произвести через 1-1,5 часа его работы. Последующие же осмотры производить через каждые 50 часов наработки, но не реже одного раза в месяц.

Засор входных отверстий можно устранить, прочистив отверстия затупленным плоским инструментом, исключив повреждение резиновых манжет.

Замена или ремонт шнура питания (если таковое возможно), во избежание опасности, производится только в специализированном сервисном центре или квалифицированным лицом, прошедшем соответствующее обучение.



Внимание! Эксплуатация насоса с поврежденным проводом питания категорически запрещена.

6.2 Утилизация

После окончания гарантийного срока без необходимости насос не разбирайте!



Данный знак означает, что по окончании срока эксплуатации электроприбора его нельзя выбрасывать вместе с обычными бытовыми отходами. Передайте устройство в официальный пункт сбора на утилизацию. Таким образом, Вы сможете сохранить окружающую среду.

7. Правила хранения и транспортировки

7.1 Хранение

Допускается долгое хранение насоса по месту использования, если температура окружающей среды находится в диапазоне от +10° до + 40°С, предварительно отключив его от электросети.

При демонтаже насоса для хранения в сухом помещении его следует промыть, просушить и сделать профилактический осмотр.



Хранить насос следует в сухом закрытом помещении, в недоступном для детей месте, с температурой воздуха от +10° до + 40°С, вдали от отопительных устройств, исключив попадание прямых солнечных лучей.

7.2 Транспортировка

Перед транспортировкой промойте и просушите насос. Транспортировка насосов, упакованных в тару, осуществляется крытым транспортом любого вида, обеспечивающим сохранность насосов, в соответствии с правилами перевозок грузов, действующими на данном виде транспорта.

При транспортировке должна быть исключена возможность перемещения насосов внутри транспортных средств. Не допускается попадание воды на упаковку насоса.

8. Возможные неисправности и способы их устранения

В процессе срока службы неизбежен износ отдельных элементов и частей изделия (полная выработка ресурса, сильное внутреннее или внешнее загрязнение).

Замена изношенных частей должна производиться квалифицированными специалистами сервисной службы.

При отказе изделия и отсутствии информации в инструкции по эксплуатации по устранению неполадки необходимо обратиться в сервисную службу.

Неисправность	Причины	Способы устранения
Насос не запускается	Нет напряжения Не исправен шнур питания	Проверить предохранители, исправность электропроводки. Замена шнура производится в сервисном центре.
Насос не откачивает	Не исправен электродвигатель. Заклинило вентилятор (попадание инородных предметов между вентилятором и корпусом). Перегрузка - токовое реле отключило электродвигатель	Проверить электрические соединения. Немедленно отключить электронасос от сети. Через отверстие в корпусе проверить вентилятор. При наличии грязи - прочистить. Дать охладиться насосу и уменьшить производительность
Подача воды снизилась	Напряжение сети упало ниже допустимого предела Засорился фильтр. Увеличилось сопротивление в нагнетательном трубопроводе	Подача воды установится при нормальном напряжении сети Снять клапан и очистить фильтр Не исправлен клапан, или уменьшить длину труб в нагнетательной системе
Электродвигатель вращается, но электронасос не подает воду	При заливке насоса во всасывающей системе остался воздух. Подсос воздуха в местах соединений. Засорился фильтр или резиновая прокладка прилипла к основанию фильтра.	Ослабить винт, стравливающий воздух. Через винт должны выходить пузыри. Соединения проверить и уплотнить Снять фильтр, прочистить его от грязи и освободить от прилипания резиновую прокладку.
При заливке насоса, вода уходит во всасывающий трубопровод	Не герметичный клапан - пропускает заливочную воду.	Снять клапан. Заливкой в клапан воды проверить его герметичность в течение 10 секунд. Если клапан течет, заменить. (Допускается капельная утечка воды)

9. Критерии предельных состояний

Критериями предельного состояния устройства считаются поломки (износ, коррозия, деформация, старение, трещины или разрушения) узлов и деталей или их совокупность при невозможности их устранения в условиях авторизированных сервисных центров или замены оригинальными деталями, или при экономической нецелесообразности проведения ремонта устройства и его деталей. Вышедшие из строя и не подлежащие ремонту детали необходимо сдать в специальные приёмные пункты по утилизации.

10. Технические характеристики

Параметры	GFI-11P
Мощность, Вт	1200
Рабочее напряжение, В	220
Частота тока, Гц	50
Уровень звукового давления, дБ(А)	76±3
Уровень вибрации, м/с ²	1.3±1
Класс защиты	IPX4
Номинальная скорость холостого хода, об/мин	2940
Производительность, л/ч	3600
Максимальное давление, атм	4,3
Максимальная глубина самовсасывания Н вс, м	8
Максимальная высота напора Н нап, м	48
Максимальная температура перекачиваемой воды, °С	+35
Минимальный диаметр всасывающей трубки длиной ≥ 5 м	1"
Вес, кг	6,4

10. Гарантийные обязательства

Гарантийный срок эксплуатации изделия составляет 12 месяцев со дня продажи конечному покупателю.

Дата изготовления: указана на изделии и на первой странице данного руководства.

Производитель Skipfire Limited Romanou, 2, TLAIS TOWER, 6th floor, office 601, P.C.1070, Nicosia, Cyprus, на заводе-производителе в Китае для компании ECO Group (Италия)

Адрес завода изготовителя: №38 Вест Мукси роад, Муду Таун, Вужонг Дистрикт, Сужоу Сити, Джансу Провинс, Китай.

Импортер в Республике Беларусь: ООО «ТД Комплект», 220103, г. Минск, ул. Кнорина 50, к. 302А, Тел.: 375 17 290 90 90

Импортер в Российской Федерации: ООО «Садовая техника и инструменты», 107076, г.Москва, пер. Колодезный, 14, пом. XIII, к. 41.

Телефон для обращений потребителей в Республике Казахстан: +7 778 8540843.

Сертификат соответствия № TC RU C-CY.AB24.B.03666

Срок службы изделия – 3 года при его правильной эксплуатации.

По истечении срока службы необходимо произвести техническое обслуживание квалифицированными специалистами в сервисной службе за счет владельца, с удалением продуктов износа и пыли.

Использование изделия по истечении срока службы допускается только в случае его соответствия требованиям безопасности данного руководства.

Дата изготовления указана на устройстве и первой странице данной инструкции.

В случае если изделие не соответствует требованиям безопасности, его необходимо утилизировать.

Изделие не относится к обычным бытовым отходам. В случае утилизации необходимо доставить его к месту приема соответствующих отходов.

Дефекты сборки изделия, допущенные по вине изготовителя, устраняются бесплатно после проведения сервисным центром диагностики изделия.

ГАРАНТИЙНЫЙ РЕМОНТ ОСУЩЕСТВЛЯЕТСЯ ПРИ СОБЛЮДЕНИИ СЛЕДУЮЩИХ УСЛОВИЙ:

1. Имеется в наличии товарный или кассовый чек и гарантийный талон с указанием в нем заводского (серийного) номера изделия, даты продажи, подписи покупателя, штампа торгового предприятия.

2. Предоставление неисправного изделия в чистом виде.

3. Гарантийный ремонт производится только в течение срока, указанного в данном гарантийном талоне.

ГАРАНТИЙНОЕ ОБСЛУЖИВАНИЕ НЕ ПРЕДОСТАВЛЯЕТСЯ:

1. При неправильном и нечетком заполнении гарантийного талона;

2. На изделие, у которого не разборчив или изменен серийный номер;

3. На последствия самостоятельного ремонта, разборки, чистки и смазки изделия в гарантийный период (не требуемых по инструкции эксплуатации), о чем свидетельствует, например: заломы на шлицевых частях крепежа корпусных деталей;

4. На изделие, которое эксплуатировалось с нарушениями инструкции по эксплуатации или не по назначению;

5. На повреждения, дефекты, вызванные внешними механическими воздействиями, воздействием агрессивных средств и высоких температур или иных внешних факторов, таких как дождь, снег, повышенная влажность и др.;

6. На неисправности, вызванные попаданием в изделие инородных тел, небрежным или плохим уходом, повлекшим за собой выход из строя изделия;
7. На неисправности, возникшие вследствие перегрузки изделия, которые повлекли за собой выход из строя двигатель или другие узлы и детали.
8. На естественный износ изделия и комплектующих в результате интенсивного использования;
9. На такие виды работ, как регулировка, чистка, смазка и прочий уход, относящиеся к техническому обслуживанию изделия.
10. Предметом гарантии не является неполная комплектация изделия, которая могла быть обнаружена при продаже изделия.
11. Выход из строя деталей в результате кратковременного блокирования при работе.

Адреса сервисных центров в Республике Беларусь:

Название организации	Населенный пункт	Адрес	Телефон
ООО "Ремонт инструмента"	г. Минск	ул. Смоленская, 31	(017) 290 90 90, (029) 325 8538, (029) 855 90 90
ООО "Ремонт инструмента"	г. Минск	Район дер. Большое Стиклево, Ремонтно-механические мастерские	(017) 345 50 63, (029) 601 20 01
ООО "Ремонт инструмента"	г. Брест	ул. Бауманская, 27	(044) 568 37 61, (029) 168 20 72
ООО "Ремонт инструмента"	г. Витебск	ул. Двинская, 31	(0212) 35 52 24, (029) 168 40 14
ООО "Ремонт инструмента"	г. Гродно	ул. Горького, 95	(029) 169 94 02, (0152) 43 63 68
ООО "Ремонт инструмента"	г. Гомель	ул. Братьев Лизюковых, 2	(044) 492 51 63
ООО "Ремонт инструмента"	г. Могилев	ул. Вишневецкого, 8А	(0222) 285 285, (029) 170 33 9

Адреса сервисных центров в Российской Федерации:

Название организации	Населенный пункт	Адрес	Телефон
ИП Полежаева Е.В.	Астрахань	ул. 5-я Линейная, 30	8 (8512) 59-97-00
ООО "Электротехцентр"	Брянск	пер. Металлистов д. 4 А	8 (4832) 57-18-76
ООО "Стэки"	Казань	пр. Ямашева, 51(за ТЦ «7Я»)	8 (843) 200-95-72
ООО "ЗВОХ"	Калуга	ул. Дзержинского, д. 58, 2	8 (4842) 57-58-46
ИП Гусев И.С.	Киров	Калужская обл. г.Киров пер. Базарный д.2	8 (48456) 5-49-87
Славянский дом	Клинцы	ул. Займищенская, дом № 15А	8 (483) 364-16-81
ООО "Деком"	Курск	ул. Ленина, 12	8 (4712) 51-20 10
ГК Энтузиаст	Москва	ул. 1-я Энтузиастов, 12	8 (495) 783-02-02
Славянский дом	Новозыбков	ул. Коммунистическая, дом № 8	8 (483) 364-16-81
Лесоторговая база	Орел	ул. Городская, дом № 98	8 (4862) 71-48-03
ООО "Евро Сервис"	Санкт-Петербург	г. Красное село пр. Ленина, 75 (вход со двора)	8 (812) 214-18-74
ООО "ЭДС"	Санкт-Петербург	ул. Черняховского, 15	8 (812) 572-30-20
Славянский дом	Унеча	ул. Залинейная, дом № 1	8 (483) 512-49-33
ИП Новиков В.В.	Калуга	ул. Салтыкова-Щедрина, д.91	8 (4842) 57-57-02
ИП Туркина И.А.	Ногинск	ул. Рабочая, д. 42	8 (916) 627-73-48
ООО Сервис 68	Тамбов	ул. Пионерская, д.22	8 (4752) 42-22-68
ИП Анисимов И.В.	Нерехта	Костромская обл. г. Нерехта ул. Орджоникидзе д.12	8 (49431) 7-53-63
ООО Новый свет	Чебоксары	Марпосадское шоссе 9	8 (8352) 38-02-22
ИП Каблицкий	Тверь	ул. Дарвина д.10	8 (904) 026-95-30
ООО Стройторг Поволжье	Саратов	ул. 4-я Окольная д.15А	8 (8452) 46-97-11
ГК "СервисИнструмент"	Московская обл. Ступинский р-он, пгт Михнево	ул.Астафьевская ,49	8 (985) 898-34-01
ИП Проворов О.В.	Кострома	ул. Магистральная д.37	8 (4942) 53-12-03
ИП Соболев Г.Ю.	Липецк	ул. Мичурина д.46	8 (4742) 40-10-72, 8 (952) 598-08-24