

NORMANN

Руководство по эксплуатации

Мясорубка
электрическая

AMG-553



Данное устройство соответствует
всем требуемым стандартам без-
опасности и гигиены
Таможенного союза

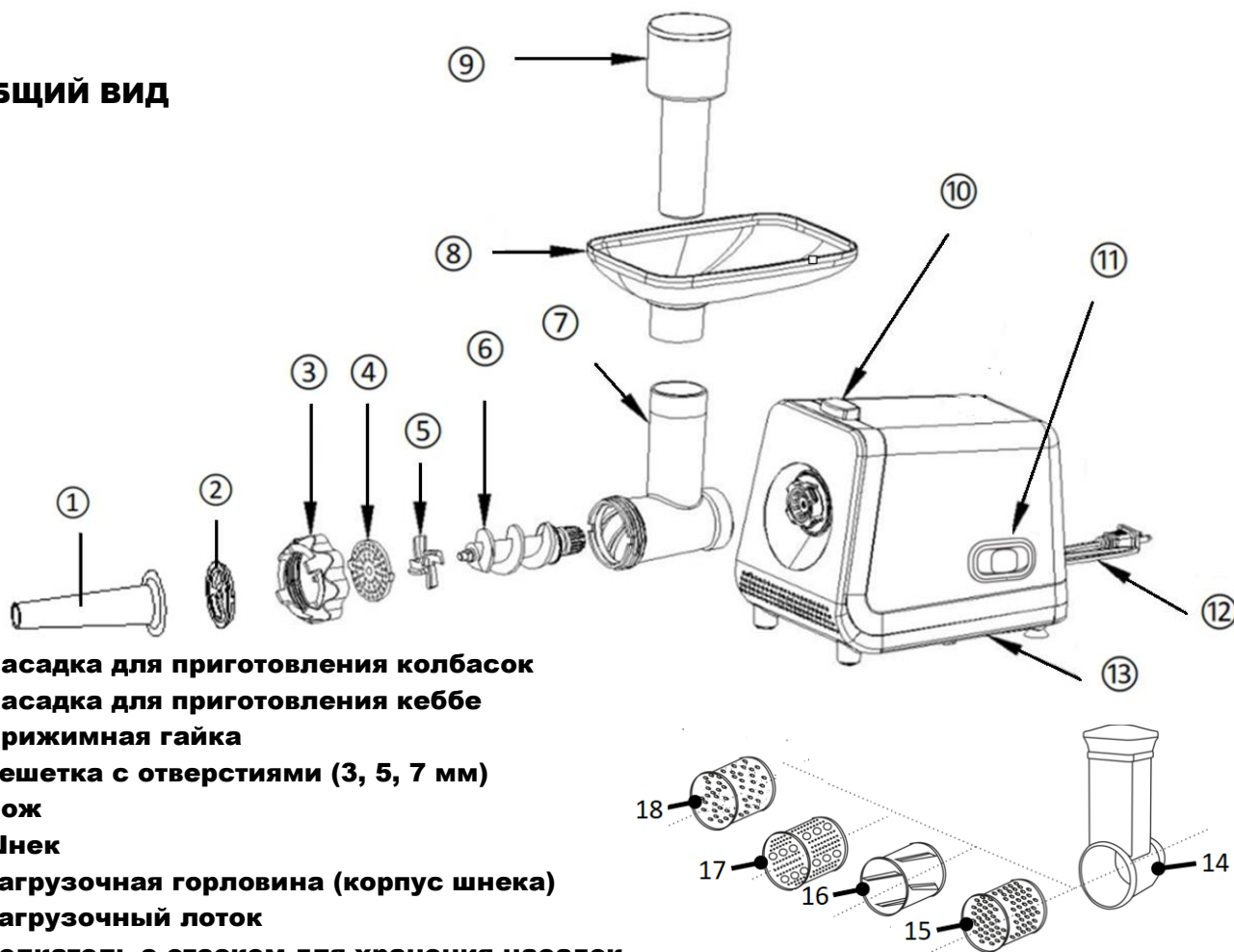
УВАЖАЕМЫЙ ПОКУПАТЕЛЬ!

Внимание! Проверьте наличие в руководстве по эксплуатации гарантийного талона, отсутствие механических повреждений.

Убедитесь, что в гарантийной карте поставлены: штамп магазина, дата продажи и подпись продавца.

В связи с постоянным совершенствованием конструкции, возможны небольшие отличия между приобретенным Вами устройством и данными с иллюстрациями, приведенными в руководстве по эксплуатации. Будьте осторожны! Прежде чем пользоваться прибором, внимательно изучите данное Руководство по эксплуатации. Если возникают вопросы по его работе, всегда обращайтесь к данному Руководству.

ОБЩИЙ ВИД



- 1 Насадка для приготовления колбасок**
- 2 Насадка для приготовления кеббе**
- 3 Прижимная гайка**
- 4 Решетка с отверстиями (3, 5, 7 мм)**
- 5 Нож**
- 6 Шнек**
- 7 Загрузочная горловина (корпус шнека)**
- 8 Загрузочный лоток**
- 9 Толкатель с отсеком для хранения насадок**
- 10 Фиксатор загрузочной горловины**
- 11 Выключатель (ON / O / R)***
- *Включено / Выключено / Реверс
- 12 Сетевой провод**
- 13 Корпус с электродвигателем**
- 14 Адаптер для обработки овощей**
- 15 Насадка для тёрки**
- 16 Насадка для шинковки**
- 17 Насадка для драников**
- 18 Насадка для тёрки**

ПРАВИЛА БЕЗОПАСНОСТИ

Перед началом эксплуатации устройства внимательно прочитайте данную инструкцию по эксплуатации. Используйте устройство только по его прямому назначению. Неправильная эксплуатация может привести к выходу его из строя, причинению вреда пользователю или его имуществу.

Производитель не несет ответственности за повреждения, вызванные несоблюдением требований по технике безопасности и правил эксплуатации изделия.

Используйте устройство только для переработки мягких продуктов, мяса без содержания костей, овощей и фруктов, не содержащих косточек. Запрещается перерабатывать с помощью устройства твердые продукты: замороженные продукты, кости, орехи, и др.) Эксплуатируйте устройство только внутри помещений. Этот электроприбор предназначен исключительно для домашнего применения и сконструирован для приготовления обычного количества продуктов. Не пользуйтесь прибором в других целях, для которых он не предназначен.

Неправильное использование прибора является источником потенциальных травм.

Не используйте принадлежности, не входящие в комплект поставки.

Прибором не пользуйтесь в промышленной среде или вне помещения!

Запрещена эксплуатация прибора на открытом воздухе — попадание влаги или посторонних предметов внутрь корпуса устройства может привести к его серьезным повреждениям.

Вблизи прибора не пользуйтесь аэрозольным баллоном.

Не кладите прибор на электрическую или газовую плиту, или непосредственно в их близости. Прибор не помещайте вблизи открытого огня, приборов или оснащений, являющимися источниками тепла.

Убедитесь, что рабочие параметры Вашей электросети соответствуют напряжению и мощности, указанной на устройстве.

Отключайте устройство от сети, если вы его не эксплуатируете или проводите процедуры очистки или ухода.

Запрещается подключать прибор к таймеру отключения.

Не дотрагивайтесь до устройства мокрыми руками.

Не эксплуатируйте устройство в ванных комнатах. Не эксплуатируйте устройство вблизи открытых емкостей, наполненных водой (бассейн, бак, и т.д.)

При эксплуатации убедитесь, что в непосредственной близости не находится источников тепла или открытого пламени.

Не оставляйте работающее устройство без присмотра.

Не используйте различные переходники или удлинители при подключении устройства к розетке.

Эксплуатируйте устройство только с оригинальными комплектующими, которые входят в комплект.

Эксплуатируйте устройство на ровной устойчивой поверхности. Не располагайте устройство вблизи края стола.

При отключении устройства от сети держитесь только за штепсель сетевого шнура. Запрещается тянуть за сетевой шнур во избежание повреждения.

Запрещается погружать устройство в воду или в любые другие жидкости. Несоблюдение может привести к электротравме.

Данное устройство не рассчитано для очистки его в посудомоечной машине.

Не кладите сетевой провод прибора в близости горячих поверхностей, или возле острых предметов. Не кладите тяжелые предметы на сетевой провод. Провод расположите так, чтобы на него невозможно было наступить или зацепиться ногой. Следите за тем, чтобы сетевой провод не висел через край стола или не прикасался к горячей поверхности.

Периодически проверяйте состояние шнура питания и штепселя на предмет отсутствия повреждений. Не эксплуатируйте устройство, если имеются какие-либо повреждения частей устройства, шнура или штепселя.

При повреждении шнура питания его замену во избежание опасности должны производить изготовитель, сервисная служба или подобный квалифицированный персонал.

Запрещается эксплуатировать неработающее или поврежденное устройство. Запрещается самостоятельно разбирать и ремонтировать его. Любая техническая операция должна проводиться только авторизованными сервисными центрами.

Ни в коем случае не следует пользоваться аксессуарами, которые не поставляются вместе с этим прибором или не предназначены для этого изделия.

Очищайте устройство после каждого использования. Рекомендованный способ указан в инструкции.

Не применяйте другие методы, включая обработку абразивной губкой, применением едких средств и т.д. Внутрь прибора не лейте воду или другие жидкости. Не погружайте корпус прибора в воду или под струю воды.

Для перемещения устройства пользуйтесь ручкой для переноски или удерживая за корпус. Не перемещайте прибор, держа за лоток или горловину.

Запрещается перемещать работающий прибор.

Не прикасайтесь к движущимся частям устройства.

Не проталкивайте продукты в горловину пальцами или другими предметами. Используйте для этого только оригинальный толкатель, входящий в стандартный комплект.

Устройство предназначено только для бытового использования.

Не допускается использовать устройство, включая аксессуары, упаковочные материалы и полиэтиленовые пакеты детям в качестве игрушки. Дети и люди с ограниченными возможностями могут пользоваться устройством только под контролем.

Перед разборкой и обслуживанием частей мясорубки обязательно убедитесь, что устройство полностью остановилось и отключено от сети.

Осторожно! Режущие кромки ножа остро заточены.

Не включайте обратное вращение (реверс), не убедившись, что шнек полностью остановился. Не соблюдение данного требования может привести к повреждению устройства.

Не перегружайте устройство. При образовании засора незамедлительно остановите мясорубку, отключите от сети, и прочистите шнек, горловину и нож от продуктов, которые блокируют процесс.

Время непрерывной работы мясорубки не должно превышать 7 минут. После этого необходим перерыв в работе 5-7 минут, чтобы дать двигателю остыть.

Внимание! Не разрешайте детям играть с полиэтиленовыми пакетами или упаковочной пленкой. Опасность удушья!

Прибор не предназначен для использования лицами (включая детей) с пониженными физическими, сенсорными или умственными способностями или при отсутствии у них жизненного опыта или знаний, если они не находятся под присмотром или не проинструктированы об использовании прибора лицом, ответственным за их безопасность.

Дети должны находиться под присмотром для недопущения игр с прибором.

ОПИСАНИЕ

Электрическая мясорубка предназначена для перемалывания свежего и размороженного мяса, а также других нетвердых продуктов.

Прибор предназначен для эксплуатации в бытовых условиях. Любое коммерческое использование запрещено.

Система спиральных насечек **HelixMotion** внутри горловины обеспечивает лучшую производительность по сравнению со стандартными мясорубками.

Система крепления горловины **EasyClip** – простое и удобное обслуживание после каждого использования.

Модель оснащена функцией реверса – помощь при эксплуатации.

Нож изготовлен из высококачественной нержавеющей стали.

В комплекте – набор для обработки овощей.

ПЕРВОЕ ВКЛЮЧЕНИЕ

Осторожно достаньте изделие и его комплектующие из коробки. Удалите все упаковочные материалы и рекламные наклейки (при наличии).

Обязательно сохраните на месте предупреждающие наклейки, наклейки-указатели и табличку с серийным номером изделия на его корпусе!

После транспортировки или хранения устройства при пониженной температуре необходимо выдержать устройство при комнатной температуре не менее двух часов.

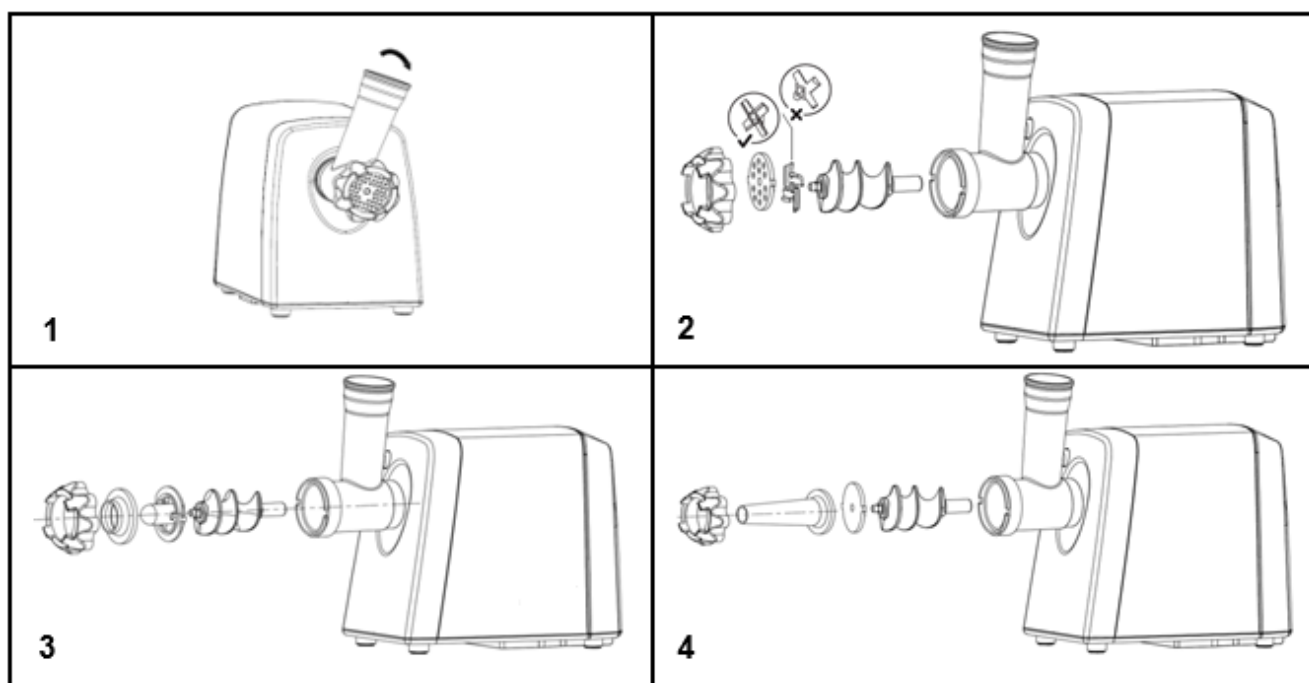
Расположите устройство на устойчивой горизонтальной поверхности.

Все части мясорубки, которые будут контактировать с продуктами, вымойте теплой водой с моющим средством. Произведите сборку устройства (см.п. СБОРКА)

Перед первым применением прибора убедитесь в том, что данные, указанные на приборе соответствуют напряжению Вашей эл. сети.

Подключите устройство к сети. Перед подключением убедитесь, что устройство выключено.

СБОРКА

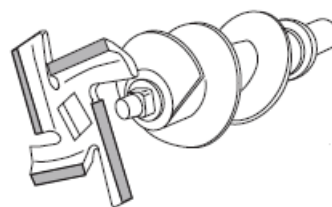


Внимание! Не запускайте двигатель, не собрав полностью мясорубку.

- Вставьте загрузочную горловину в гнездо на передней панели с отклонением примерно под углом 40-45 градусов по часовой стрелке от вертикальной линии. Нажав кнопку фиксации, поверните загрузочную горловину против часовой стрелки до щелчка (рис. 1). Отпустите кнопку фиксации. Проверьте надёжность фиксации горловины.

- Вставьте шнек в загрузочную горловину длинным концом внутрь. Слегка поворачивайте шнек, чтобы зафиксировать его в корпусе.

- Наденьте нож на посадочное место шнека режущей стороной наружу.



- Вставьте решетку сразу за ножом, совместив выступы на решетке с пазами на корпусе горловины.

- Придерживая решетку, плотно накрутите прижимную гайку. Не применяйте чрезмерных усилий при закручивании.

- Установите на загрузочную горловину загрузочный лоток.

ЭКСПЛУАТАЦИЯ

Порежьте мясо на куски такого размера, чтобы они свободно проходили в загрузочную горловину.

Произведите сборку мясорубки согласно пункту СБОРКА.

Подключите устройство к сети. Перед подключением убедитесь, что выключатель мясорубки находится в выключенном положении (Off - Выкл).

Переключите выключатель в положение ON (Вкл).

Положите мясо на лоток и понемногу подавайте в загрузочную горловину. Используйте для этого толкатель, входящий в комплект поставки.

После окончания работы переведите выключатель в положение «О» (Off – Выкл), отключите мясорубку от сети и произведите процедуру чистки.

Внимание! Работайте циклично: не нагружайте прибор более, чем на 7 минут, после этого делайте паузу в течение не менее 5 минут. Если устройство перегрелось, дайте ему остыть в течение 10 минут.

ПРИГОТОВЛЕНИЕ КЕББЕ

Насадка для приготовления кеббе позволяет получить полые трубочки из фарша, которые затем можно заполнить начинкой и приготовить.

Для подготовки мясорубки к приготовлению кеббе, произведите сборку, как показано на иллюстрации 3.

Установите загрузочную горловину.

Внимание! Для производства операции приготовления трубочек для кеббе должен использоваться заранее подготовленный фарш. Не устанавливайте нож и

решетки и не используйте цельные куски мяса для приготовления.

Поместите фарш на лоток. Пропустите его через насадку для кеббе. Разделите получившуюся трубку на необходимые части. Наполните трубочки начинкой и закройте концы.

Рекомендуется обжаривать кеббе во фритюре.

ПРИГОТОВЛЕНИЕ КОЛБАСОК

Для подготовки мясорубки к приготовлению колбасок, произведите сборку, как показано на иллюстрации 4. затем установите загрузочную горловину.

Внимание! Для производства операции приготовления колбасок должен использоваться заранее подготовленный фарш. Не устанавливайте нож и решетки и не используйте цельные куски мяса для приготовления.

Рекомендуется поддержать оболочку в теплой воде в течение 10 минут перед процессом наполнения.

Наденьте оболочку на насадку для приготовления колбасок.

Поместите измельченное мясо (фарш) на лоток. Наполните оболочку фаршем, постепенно проталкивая фарш в горловину с помощью толкателя.

РЕВЕРС

Если при эксплуатации мясо застряло внутри камеры, переведите выключатель в положение «О» (OFF – Выкл), дождитесь полной остановки частей мясорубки. Переведите выключатель в положение REV (реверс) и удерживайте его. Двигатель начнет вращать шнек в обратном направлении, и засор будет устранен.

Если данная процедура не помогает, выключите и отключите мясорубку от электросети, и проведите очистку (см. п. ЧИСТКА И УХОД).

ТЕРКА ДЛЯ ОВОЩЕЙ

Установите загрузочную горловину овощерезки в корпус двигателя по аналогии с основной горловиной для мяса. (См.п. СБОРКА)

Установите одну из необходимых насадок (для драшиков, для шинковки, для терки) в отверстие так, чтобы пазы вала овощерезки совместились с отверстием насадки.

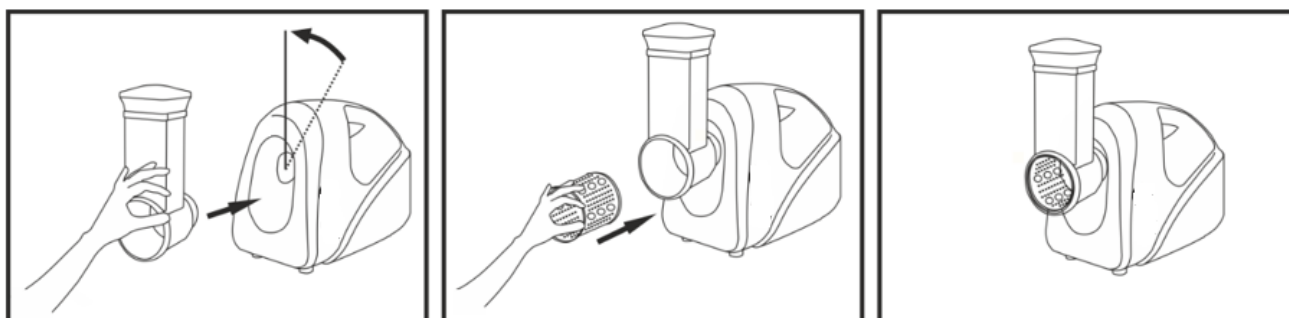
Внимание! Запрещается использовать функцию реверса при работе с теркой для овощей.

Перед обработкой, подготовьте овощи. Нарезьте их таким образом, чтобы кусочки свободно проходили в загрузочную горловину.

При обработке не применяйте чрезмерных усилий.

С помощью толкателя, входящего в комплект с овощерезкой аккуратно проталкивайте овощи.

После окончания работы, произведите разборку и чистку.



ЗАЩИТА ОТ ПЕРЕГРУЗКИ

Прибор оснащен защитной системой, выключающей его при перегрузке. Если это произошло, нажмите кнопку OFF, отсоедините мясорубку от электросети и

дайте ей остыть в течение 15-30 минут. Очистите загрузочную часть от остатков продуктов. После этого мясорубка снова будет готова к работе.

КОМПЛЕКТ ПОСТАВКИ

1. Корпус с электродвигателем – 1 шт.
2. Загрузочная горловина – 1 шт.
3. Загрузочный лоток – 1 шт.
4. Шнек – 1 шт.
5. Нож – 1 шт.
6. Решетка – 3 шт.
7. Фиксирующая гайка – 1 шт.
8. Толкатель – 1 шт.
9. Насадка для приготовления кеббе – 1 комп.
10. Насадка для приготовления колбас – 1 комп.
11. Корпус овощерезки – 1 шт.
12. Комплект насадок для овощерезки – 1 комп.

ТЕХНИЧЕСКИЕ ХАРАКТЕРИСТИКИ

Электропитание: 220-240 В ~ 50 Гц

Номинальная потребляемая мощность: 500 Вт

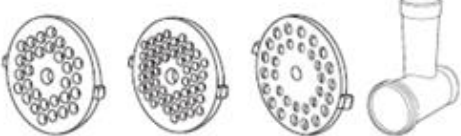



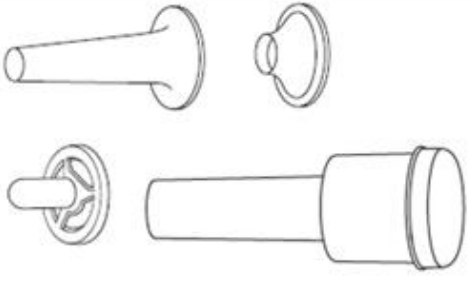











Максимальная мощность (при блокировке вала): 1800 Вт

Класс защиты: II

Функция реверса: да

Время непрерывной работы: не более 7 мин

ЧИСТКА И УХОД

Перед чисткой и уходом отключите устройство от электросети. Для поддержания результата проводите регулярный уход и обслуживание.

ЗАПРЕЩАЕТСЯ погружать корпус прибора в воду или помещать его под струю воды!

Произведите разборку мясорубки, выполнив процедуру из раздела СБОРКА в обратном порядке.

Для снятия загрузочной горловины нажмите кнопку-фиксатор, поверните горловину по часовой стрелки.

Удалите остатки продуктов. Вымойте все детали, соприкасавшиеся с продуктами теплой водой с моющим средством. Не используйте слишком горячую воду (более 50°C) для мытья металлических частей, не мойте металлические части в посудомоечной машине. Это может ускорить окисление металла.

Используйте мягкую неабразивную губку влажную для протирки поверхностей устройства. Допускается применять мягкие чистящие средства, не содержащие абразивов. После ухода протрите поверхности насухо мягкой тканью. Дополнительные насадки храните в специальном отсеке для хранения, встроенном в корпусе толкателя.

При длительном хранении рекомендуется смазывать все металлические части растительным маслом.

Запрещается погружать основной корпус (с электродвигателем) в воду или в любые другие жидкости и очищать в посудомоечной машине. Несоблюдение может привести к электротравме.

ХРАНЕНИЕ И ТРАНСПОРТИРОВКА

Перед длительным хранением очистите мясорубку и высушите. Все сменные части храните в специальном отсеке мясорубки. Устройство рекомендуется хранить в сухом прохладном месте, недоступном для детей.

Транспортировать мясорубку допускается любым видом крытого транспорта, исключив возможность механических повреждений при ударах или падениях.

ДИАГНОСТИКА НЕИСПРАВНОСТЕЙ

Неисправность	Возможная причина	Способ устранения
Мясорубка не работает	Вилка шнура питания не вставлена в розетку электросети	Вставьте вилку в розетку электросети
	В розетке электросети отсутствует напряжение	Подключите устройство к исправной розетке
Мясорубка отключается преждевременно	Устройство перегрелось (время непрерывной работы превышено)	Сократите время непрерывной работы
Появился специфический запах	Наличие заводской смазки	После нескольких первых включений запах исчезнет

В любых других случаях обратитесь в сервисную службу!

УТИЛИЗАЦИЯ



Если товар имеет символ с зачеркнутым мусорным ящиком на колесах, это означает, что товар соответствует Европейской директиве 202/19/EU.

Ознакомьтесь с местной системой раздельного сбора электрических и электронных товаров. Соблюдайте местные правила.

Утилизируйте старые устройства отдельно от бытовых отходов. Правильная утилизация вашего товара позволит предотвратить возможные отрицательные последствия для окружающей среды и человеческого здоровья.

Данное обозначение на изделии или на оригинальной документации к нему означает, что отработавшее электрическое и электронное оборудование не следует выбрасывать вместе с обычными бытовыми отходами. Следует передать его в специализированные центры сбора отходов для утилизации и повторной переработки. Правильная утилизация данного изделия позволит сохранить ценные природные ре-

сурсы и предотвратить вредное воздействие на окружающую среду. Дополнительную информацию можно получить, обратившись в местную информационную службу или в центр сбора и утилизации отходов. В соответствии с местным законодательством, неправильная утилизация отходов данного типа может повлечь за собой наложение штрафа.

Для получения информации о правильной утилизации электрического или электронного оборудования обратитесь в пункт розничной или оптовой продажи.

Для получения информации об утилизации данного продукта обратитесь в местную справочную службу или по месту его приобретения. Данное изделие соответствует требованиям ЕС по электромагнитной совместимости и электробезопасности.

Данный продукт соответствует всем соответствующим основным стандартам ЕС.

Мы оставляем за собой право изменять текст руководства, конструкцию или технические характеристики изделий без предварительного уведомления.

ГАРАНТИЙНЫЕ ОБЯЗАТЕЛЬСТВА

Гарантийный срок эксплуатации изделия составляет 12 месяцев со дня продажи конечному покупателю.

Производитель: Skipfire Limited, Romanou, 2, Tlais Tower, 6th floor, office 601, P.C.1070, Nicosia, Cyprus, на заводе-производителе в Китае для компании NORMANN (Швеция)

Адрес завода: Гуандонг Кеджиалин Электрикал Аплианкес Мануфактуре Ко, Лтд, Сикст экросс Роад Ист, Ронбиан Тианхэ Индастриал Парк, Ронггуи Шундэ, Гуандонг, Китай.

Импортер в Беларуси: ООО «ТД Комплект», Республика Беларусь, 220103, г. Минск, ул. Кнорина 50, к. 302А, Тел.: 375 17 290 90 90.

Импортер в России: ООО «Садовая техника и инструменты», 107076, г. Москва, ул. Большая Почтовая, дом 40, строение 1, этаж 3, комната 7А.

Импортер в Республике Казахстан: ТОО «Есо Group Kazakhstan», г. Алматы, Алмалинский район, ул. Байзакова, здание 222.

Срок службы изделия – 5 лет при его правильной эксплуатации.

Дата изготовления указана на упаковке.

По истечении срока службы необходимо произвести техническое обслуживание квалифицированными специалистами в сервисной службе за счет владельца, с удалением продуктов износа и пыли.

Использование изделия по истечении срока службы допускается только в случае его соответствия требованиям безопасности данного руководства.

В случае если изделие не соответствует требованиям безопасности, его необходимо утилизировать.

Изделие не относится к обычным бытовым отходам. В случае утилизации необходимо доставить его к месту приема соответствующих отходов.

Дефекты сборки изделия, допущенные по вине изготовителя, устраняются бесплатно после проведения сервисным центром диагностики изделия.

УСЛОВИЯ ГАРАНТИЙНОГО ОБСЛУЖИВАНИЯ

При покупке изделия требуйте его проверки в Вашем присутствии и заполнения гарантийного талона (штамп торгующей организации, дата продажи и подпись продавца).

Без предоставления гарантийного талона или при его неправильном заполнении претензии по качеству не принимаются, и гарантийный ремонт не производится.

Гарантийный талон следует предъявлять при любом обращении в сервисный центр в течение всего срока гарантии. Изделие принимается на сервисное обслуживание только полностью комплектным. Гарантийный срок исчисляется с момента продажи покупателю. Просим Вас также сохранять документы, подтверждающие дату покупки изделия (товарный или кассовый чек).

Условием бесплатного гарантийного обслуживания Вашего изделия является его правильная эксплуатация, не

выходящая за рамки личных бытовых нужд, в соответствии с требованиями инструкции по эксплуатации изделия, отсутствие механических повреждений и последствий небрежного обращения с изделием.

Гарантия распространяется на все производственные и конструктивные дефекты, кроме случаев, описанных ниже, выявленные в течение гарантийного срока. В этот период дефектные детали, кроме указанных в разделе «Гарантия не распространяется», подлежат бесплатной замене либо ремонту в гарантийном сервисном центре.

Изделие в сервисный центр должно быть предоставлено в чистом виде.

Гарантия распространяется на все производственные и конструктивные дефекты, кроме случаев, описанных ниже, выявленные в течение гарантийного срока. В этот период дефектные детали, кроме указанных в разделе «Гарантия не распространяется», подлежат бесплатной замене либо ремонту в гарантийном сервисном центре.

Изделие в сервисный центр должно быть предоставлено в чистом виде.

ГАРАНТИЙНЫЕ ОБЯЗАТЕЛЬСТВА МОГУТ БЫТЬ ЧАСТИЧНО ИЛИ ПОЛНОСТЬЮ ОТОЗВАНЫ В СЛЕДУЮЩИХ СЛУЧАЯХ:

1. Неисправности, вызванные форс-мажорными обстоятельствами.
2. Неисправности, вызванные использованием изделия в целях, выходящих за рамки личных бытовых нужд (т.е. в промышленных или коммерческих целях).
3. Дефекты, вызванные перегрузкой, неправильной эксплуатацией, проникновением жидкостей, пыли, попаданием посторонних предметов внутрь изделия.
4. Изделия, подвергавшиеся ремонту вне уполномоченных сервисных центров или гарантийных мастерских.
5. Повреждения, явившиеся следствием внесения изменений в конструкцию изделия самим пользователем или неквалифицированной заменой его комплектующих.
6. Нарушение требований руководства по эксплуатации.
7. Неправильная установка напряжения питающей сети (если это требуется).
8. Внесение технических изменений.
9. Механические повреждения, в том числе вследствие небрежного обращения, неправильной транспортировки и хранения, падения изделия.
10. Повреждения по вине домашних животных и грызунов.
11. В гарантийном талоне отсутствует штамп торгующей организации, дата продажи, данные покупателя, серийный номер.
12. Заводской номер на изделии уничтожен или нечитаем.

ГАРАНТИЯ НЕ РАСПРОСТРАНЯЕТСЯ НА РАСХОДНЫЕ МАТЕРИАЛЫ И АКСЕССУАРЫ*

*пульта, фильтры, ножи, сетки, мешки, насадки, щетки, шланги и т.д.

Полный актуальный список сервисных центров смотрите на сайте

Республика Беларусь



remont.tools.by/address

Российская Федерация



remont.tools.by/services/ru

другие страны



remont.tools.by/services/other

Сервисные центры в Республике Беларусь. Горячая телефонная линия импортера: +375 (44) 554-05-12, +375 (29) 532-26-62.

Минск, ул. Машиностроителей, 29А, +375 (17) 33-66-556, +375 (29) 325-85-38 (+Viber). Режим работы для физических лиц: пн-пт 9:00-19:00. ООО "Ремонт инструмента" **Брест**, ул. Краснознаменная, 8, +375 (29) 168-20-72, +375 (29) 820-07-06. ООО "Ремонт инструмента" **Витебск**, ул. Двинская, 31, +375(212)63-73-24, +375 (29) 168-40-14. **Гомель**, ул. Карбышева, 9, +375 (44) 492-51-63, +375(25)743-35-19. ООО "Ремонт инструмента" **Гродно**, ул. Гаспардарчая, 23а, +375 (152) 43-63-68, +375 (29) 169-94-02. ООО "Ремонт инструмента" **Могилев**, ул. Вишневецкого, 8А, к. 1-3, +375 (222) 709-877, +375 (29) 170-33-94. ООО "Ремонт инструмента"

Адреса сервисных центров в Российской Федерации. Горячая телефонная линия импортера: +7 (495) 748-50-80. WhatsApp, Telegram, Viber: +375 (44) 554-05-12.

Астрахань, ул. 5-я Литейная, д.30, 8 (989) 791-00-11. ИП Киревнина Е.В. **Барнаул**, ул. 1-я Западная, 50, +7 (962) 814-60-44. ООО ЮМА. **Белгород**, ул. Есенина, 8, 8 (980) 384-53-23, ООО «Техно». **Белгород**, ул. Студенческая, 28, офис 29, 8 (4722) 41-73-75. ООО «Спектр-сервис». **Бор**, пер. Полевой, 2, оф.13, +7 (908) 161-99-51, ИП Заболотный С.В. **Боровичи**, ул. Ленинградская, 27, +7 (921) 020-17-17, ИП Чернышенко Р.А. **Боровичи**, ул. Ленинградская, 40, 8 (81664) 4-48-27. ИП Кулычев В.Б. **Брянск**, ул. Флотская, 99А, 8 (919) 190-94-67, ИП Тимошкин С.Н. **Великий Новгород**, ул. Большая Санкт-Петербургская, 39, стр.11. 8 (8162) 332-043. ООО «Рем-Сервис». **Великий Новгород**, ул. Большая Санкт-Петербургская, 9, стр.11, +7 (8162) 50-00-38, +7 (8162) 60-10-61, ООО «Аква драйв». **Владимир**, ул. Куйбышева, 26, 8 (930) 745-54-65. ИП Позволев И.К. **Волгоград**, ул. Борьбы, 5, +7 (906) 169-80-36. ИП Синицкий В. В. **Волгоград**, ул. Электроресовская, 55, +7 (8442) 46-10-07, ООО «Торгово-сервисный центр "Нижняя Волга-ППК"» **Вологда**, ул. Ярославская, 30, 8 (8172) 71-64-53. СЦ «Бываловский». **Воронеж**, ул. Беговая, 205, оф. 209, 8 (473) 333-0-331. ИП Русин А.А. **Грозный**, ул. Старосунженская, 20, +7 (928) 478-88-40, ИП Садулаев М.С. **Димитровград**, ул. Гоголя, д. 28, 8-84235-72698. ИП Шубин В.Н. **Елец**, Московское шоссе 18к, +7 (906) 594-81-45. Сервисный центр "Партнер". **Ессентуки**, ул. Боргустанское шоссе, 19, 8 (909) 750-32-48, 8 (938) 300-98-97, ИП Астахов А.Е. **Иваново**, ул. Станко, 1, 8 (4932) 45-21-08, 45-21-09. Сервисный центр «ЗУ-БИЛО Центр». **Иваново**, ул. Станкостроителей, 1Г, 8 (4932) 59-22-44 ИП Стецкий Д.Л. **Казань**, ул. Техническая, 27, 8 (960) 04-888-35; 8 (843) 25-888-35; 8-9-656-097-097, Р-Сервис. **Казань**, ул. Ярмашева, 51, 8 (987) 296-84-84. ООО «Стэки». **Калуга**, ул. Дзержинского, 58, 2, 8 (4842) 57-58-46; 8 (4842) 79-50-60. ООО «ЗВОХ».

Кириши, пр. Победы, 20, стр. 1., +7-911-127-16-31, ООО «Техно-Сервис». **Киров**, д. Шубино, ул. Тихая, 6, +7 (912) 369-83-54, ИП Мошонкин А.С. **Кострома**, ул. Магистральная, 37, 8 (4942) 53-12-03. ИП Проворов О.В. **Кострома**, ул. Смирнова Юрия, 28 А, корпус 3, +7 (903) 895-03-73, +7 (4942) 30-21-09, ИП Ржаницын И.А. **Краснодар**, ул. Российская, 388 офис 5, 8 (918) 188-52-68. ИП Челиков А.И. **Краснодар**, ул. Уральская, 134Б, 8 (918) 368-11-90, ИП Зайцев А.С. **Красноярск**, ул. Академика Вавилова, д.1, стр. 50, склад 10, +7 (391) 2-728-768, +7 (923) 294-95-87. ИП Артющенко Е.И. **Кузнецк**, ул. Калинина, 214 маг. «Спецтехника», +7 (937) 424-04-17, ИП Кисурин А.Д. **Курган**, ул. Коли Мяготина, 155-13, +7 (3522) 46-55-33, ИП Кокорин И.С. **Курск**, ул. Александра Невского, 13-В, корп. 2, 8 (4712) 44-60-44. ООО «Дядько». **Липецк**, ул. Мичурина, 46, 8(474) 40-10-72; 8 (952) 598-08-24. ИП Соболев Г.Ю. **Липецк**, ул. Студенческая, 126, +7 (4742) 56-92-00. Сервисный центр «Арсенал». **Лиски**, ул. Коммунистическая, 5, +7 (952) 753-27-35, ИП Мсхаки Махроуд. **Лиски**, ул. Коммунистическая, 54, +7 (47391) 4-29-79, ИП Ирхина Л.В. **Москва**, ул. Касимовская вл26, эт. 7 пом. 411, 8 (495) 150-57-49 (доб. 666), 8 (926) 769-30-11, ООО «Олливер». Московская обл., Можайский г.о, д. Язевое, 64, 8 (916) 345-46-34. ИП Беркут С.В. **Нижевартовск**, ул. Северная, 39, стр. 8, +7 (3466) 56-57-56, ООО «СВ-АС». **Новосибирск**, ул. Электростанционная, 2/2, оф. 20, 8 (913) 928-78-86. ИП Картышев А.А. **Новосибирск**, ул. Волочаевская, 64 к1, (383) 325-11-49. ИП Ванеева Г.М. **Окуловка**, ул. М. Маклая, 41, +7 (81657) 2-13-61, ИП Карышев А.Е. **Омск**, ул. Заводская, д. 1, 8 (983) 563-33-23, 8 (983) 563-33-83. ООО «СЕРВИС-ПРЕМИУМ». **Оренбург**, ул. 16 линия, 2а, +7 (3532) 45-80-55, ИП Гамов Д.А. **Оренбург**, пр-т. Дзержинского, 2а, 8 (3532) 56-11-44. ООО «Технодром». **Орехово-Зуево**, ул. Ленина, 111, +7 (926) 828-58-16. ИП Потапкин И.В. **Орёл**, ул. Городская, 98-б, +7(4862)71-48-80, 8(4862)71-48-81. ИП Рыбаков И.А. **Пенза**, ул. Перспективная, 1, +7 (8412) 205-540. ИП Загоруйко Е.В. **Петрозаводск**, ул. Попова, 7, 8 (8142) 59-22-02. ИП Федотов Н.Г. **Ростов-на-Дону**, пер. Крепостной 181/3, (863) 266-61-01, 266-61-05, 288-95-97, ИП Писарев С.А. **Рыбинск**, ул. Плеханова, 17, +7 (930) 118-73-01, ИП Тихомирова С.А. **Самара**, ул. Гастелло, 35а, 8 (846) 206-04-64. ООО «ВСС». **Самара**, Совхозный проезд, д. 28, 1 этаж, комната № 10, 8 (846) 214-01-76. ООО «Салмет». **Самара**, ул. Товарная, 70, 8 (846) 931-24-63. ООО «Самара Техсервис». **Санкт-Петербург**, ул. Чернышевского, 15, 8 (812) 572-30-20. ООО «ЭДС». **Саранск**, ул. Строительная, д. 11/1 оф. 101, 8 (927) 276-32-96. ООО «ПРОФИ М». **Саратов**, ул. Гвардейская, 2а, (8452) 53-13-61. ИП Наконечных М.В. **Симферополь**, ул. Аральская, 71/88, 8 (978) 704-69-72. ИП Меринда В.И. **Сочи**, ул.Луначарского 24, 8 (918) 408-94-88, ИП Егоров Д.А. **Старый Оскол**, пр-т Алексея Угарова, 9А, +7 (920) 555 34 89, ООО «Стимул». **Тольятти**, ул. Громовой 33, 8 (917) 123-00-10, ЭКО-ТЕХНИКА. **Томск**, ул. Герцена, 76, 8 (382) 226-44-62, ИП Карпова Н.А. **Тула**, Одоевское шоссе, 78 оф. 1, 8 (4872) 39-23-96. ООО «Инструмент-Сервис». **Тула**, ул. Павшинский мост, 2, 8 (920) 274-71-77. ИП Романов Р.А. **Тюмень**, 2 км. Старотобольского тракта, 8, стр. 97, +7 (922) 260-02-70, +7 (932) 470-64-83, ИП Долматов Р.Ф. **Уфа**, пр-т Октября, д.23/5, +7 (987) 098 43 01, ООО «Согласие». **Уфа**, ул. Трамвайная, 15а, 8 (347) 298-5-222. УфаГаз. **Чебоксары**, Марпосадское шоссе, 9, 8 (8352) 38-02-22. ООО «Новый свет». **Череповец**, Гоголя, 54а, 8 (8202) 28-14-84. ИП Ермолаев Д.И. **Ярославль**, ул. Чкалова, 2, ТД «Эстет» 8 (4252) 79-58-01. ИП Клиническая Е.В.



view all product manuals at mymanual.info