



ООО «Завод высотных конструкций»
188301, Ленинградская обл., Гатчинский
район, промышленная зона Корпиково,
дом 2, помещение 108.

+7 (81371) 918-04
+7 (81371) 918-46

ПАСПОРТ ИЗДЕЛИЯ

Лестница алюминиевая 3220214



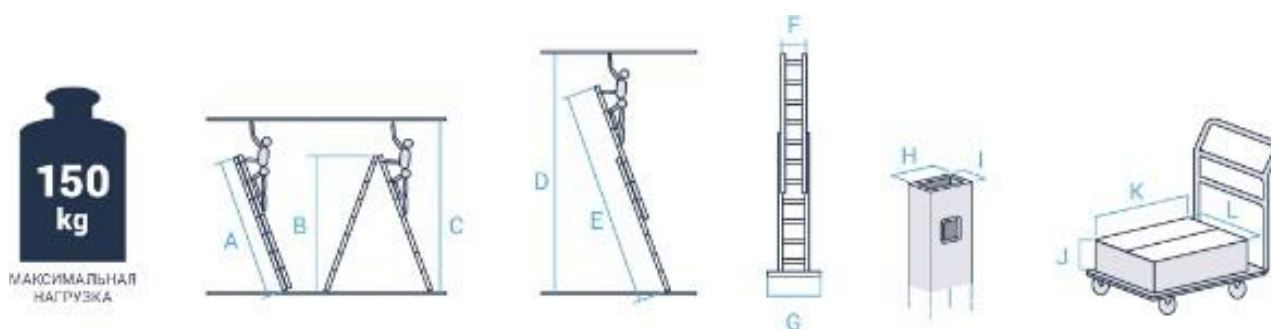
1. Варианты использования:

- приставная лестница
- приставная выдвижная лестница
- стремянка

2. Технические преимущества:

- прочность и надёжность при небольшом весе изделия
- стойки и ступени изготовлены из прессованного профиля
- многократная развальцовка в соединении ступеней со стойками обеспечивает высокую прочность и долговечность
- рифлёные ступени с шагом 260мм для безопасного подъёма и спуска
- алюминиевые направляющие кронштейны надёжно удерживают выдвижную секцию во всех рабочих положениях
- зацепы с автоматическим фиксатором
- широкая поперечная траверса обеспечивает высокую устойчивость
- надёжно закреплённые на стойках и траверсе пластиковые наконечники препятствуют скольжению

| Артикул | Ступени | A, м | B, м | C, м | D, м | E, м | F, м | G, м | H, м | I, м | J, м | K, м | L, м | Вес, кг |
|---------|---------|------|------|------|------|------|------|------|------|------|------|------|------|---------|
| 3220214 | 2x14 | 3,67 | 3,55 | 4,8 | 7,3 | 6,05 | 0,4 | 1,2 | 74 | 23 | 0,14 | 3,68 | 0,42 | 16,2 |



3. Производитель

Производителем данной лестницы приставной алюминиевой является фирма:

ООО «Завод Высотных Конструкций»

адрес: Ленинградская область, Гатчинский район, г. Гатчина, Промзона 2, участок 2.

телефон: +7 (81371) 918 04

<http://www.zavodnv.ru>

4. Действующие нормы.

Соответствует ГОСТу, что указано в Сертификате соответствия №0307318

ГОСТ 24258-88, 26887-86, 27321-87

5. Монтаж и использование

Общие положения:

1. Установка и использование данной лестницы должна проводиться в соответствии с пиктограммами находящимися на ее боковине.
2. Лестницы и стремянки должны быть использованы для непродолжительных работ; иначе рекомендуем использовать подмости.
3. Нельзя использовать предметы для кустарного удлинения лестниц или стремянок.
4. Используйте только те лестницы, которые имеют достаточную длину для запланированной работы и выступают минимум на 1 м над уровнем схода с нее.
5. Никогда не закрывайте лестницами и стремянками двери или иные входы или выходы.
6. Используйте только оригинальные принадлежности от производителя.
7. На ступенях и других неровных поверхностях разница в высоте должна быть выровнена (например, при помощи удлинителя боковин) или должна использоваться специальная лестница.

Перед использованием.

1. Перед использованием проверьте лестницу на повреждения.
2. Проверьте ее исправность (например шарниры, у шарнирных изделий)
3. Бережно обращайтесь с лестницами, чтобы избежать повреждений.
4. Ремонт должен проводиться компетентными лицами и в соответствии с инструкциями производителя.
5. Лестницы должны храниться так, чтобы уберечь их от механических повреждений, загрязнений и деформаций.
6. Недопустимо кустарное латание и удлинение лестниц.
7. Не использовать поврежденные лестницы.
8. Перед работой выберите нужную Вам по конструкции и высоте лестницу и проверьте на видимые повреждения.
9. Лестница всегда должна быть чистой (без следов жира, грязи, краски).

Во время использования.

1. Соблюдать максимально допустимую нагрузку — 150 кг.
2. Следить за величиной профиля наконечников/заглушек, чтобы обеспечить устойчивость к скольжению.
3. Использовать лестницы только в качестве приставных лестниц.
4. Обеспечить устойчивость лестницы; устанавливать на горизонтальной, не скользкой и достаточно твердой поверхности.
5. Не ставить лестницы на коробки, камни, столы или не зафиксированные поверхности (ковры, пленки).
6. Всегда использовать прочную не скользкую обувь.
7. Не использовать на лестницах вещества и приборы, представляющие собой дополнительную опасность, например опасные вещества, аппараты для мойки высокого давления, сварочные аппараты.
8. Не свешиваться в стороны (опасность опрокидывания), возможно, переставить лестницу.
9. Соблюдать безопасное расстояние к электрической проводке.
10. Не заставлять предметами поверхности для подъема и спуска.
11. При определенных обстоятельствах стремянка может быть прикреплена или удерживаться напарником.
12. Лестницы, используемые на проезжей части, обозначить и дополнительно оградить.
13. Подошва обуви должна быть свободна от грязи и масла (опасность скольжения).
14. При подъеме и спуске держаться как минимум одной рукой.
15. Инструменты переносить в специальных сумках.

6. Гарантийные обязательства.

Изготовленная Заводом Высотных Конструкций продукция производится из высококачественных материалов, в соответствии со всеми предусмотренными для этого нормами, положениями и использованием современных технологий. Кроме этого продукция подвергается постоянному контролю качества.

В связи с этим изготовитель предоставляет на лестницы серии Новая Высота 3220214 -3 года гарантии.