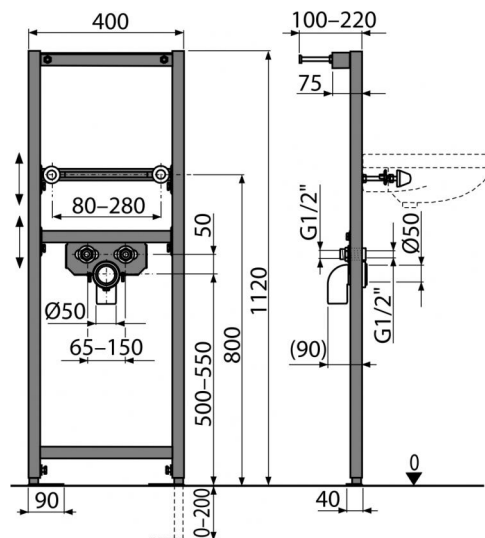


# A104/1120

Монтажная рама для умывальника



### Область применения

Для монтажа к несущей стене или в гипсокартонную конструкцию  
 Для подключения смесителя  
 Для подвешенного умывальника

### Свойства

- Материал: металл обработанный порошковой краской
- Выдвижные ножки с регулировкой в диапазоне 0–200 мм
- Обрамление двусоставное – можно установить дополнительно
- Обрамление двусоставное – можно установить дополнительно
- Самонесущий каркас с С-образным профилем
- Регулируемые по высоте монтажные перекладины

### Содержание комплекта

- Монтажный комплект для крепления раковины: винт M10×100 – 2 шт.
- Монтажный комплект: винт Ø8×60 – 4 шт., дюбель Ø12 – 4 шт.
- Колпаки для закрытия гаек
- Стоковое колено HT50 с прокладкой
- Резьбовое соединение для подключения воды: G1/2"–G1/2"
- Рама

### Код заказа, Логистическая информация

Код	EAN	Вес (шт   упаковка   паллета)	Размеры (шт   упаковка)	Количество (упаковка   паллета)
A104/1120	8595580551544	8,3420   8,3420   270,2600 кг	1195×82×410   1195×82×410 мм	1   30 шт

### Гарантии

2/15 лет

### Таможенный кодСвойства

73089098 EN 14688

### Технические параметры

- Несущая способность 150 kg