

ПАСПОРТ ИЗДЕЛИЯ

Лестница алюминиевая трехсекционная профессиональная
Новая Высота 2230311



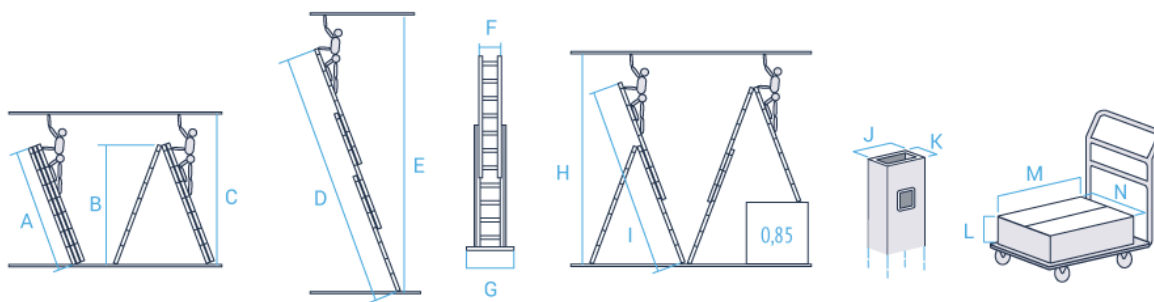
1. Варианты использования:

- ▲ приставная лестница
- ▲ приставная выдвижная лестница
- ▲ стремянка
- ▲ стремянка с выдвинутой секцией
- ▲ функция лестничных пролётов

2. Технические характеристики

- ▲ Стойки и ступени изготовлены из прессованного профиля
- ▲ Многократная развальцовка в соединении ступеней со стойками обеспечивает высокую прочность и долговечность
- ▲ Рифлёные ступени с шагом 260мм для безопасного подъёма и спуска
- ▲ Направляющие кронштейны из оцинкованной стали 4мм, надёжно удерживают выдвижную секцию во всех рабочих положениях
- ▲ Стальные зацепы с автоматическим фиксатором
- ▲ Широкая поперечная траверса обеспечивает высокую устойчивость
- ▲ Надёжно закреплённые на стойках и траверсе опорные наконечники изготовлены из двухкомпонентного пластика, где жесткий компонент отвечает за надёжность крепления, а мягкий препятствует скольжению лестницы
- ▲ Верхняя секция легко вынимается и устанавливается и может служить отдельной приставной лестницей
- ▲ Максимальная прочность и надёжность при небольшом весе изделия

Артикул	Ступени	A, м	B, м	C, м	D, м	E, м	F, м	G, м	H, м	I, м	J, м	K, м	L, м	M, м	N, м	Вес кг
2230311	3x11	2,90	2,75	4,15	7,09	8,07	0,34	1,0	6,14	4,98	72	23	0,19	2,90	0,48	16,6



3. Производитель

Производителем данной трехсекционной приставной алюминиевой профессиональной лестницы является фирма: ООО «Завод Высотных Конструкций»
адрес: Ленинградская область, Гатчинский район, г. Гатчина, Промзона 2, участок 2.
телефон: +7 (81371) 918 04
<http://www.zavodnv.ru>

4. Действующие нормы.

Соответствует ГОСТу, что указано в Сертификате соответствия №0307318
ГОСТ 24258-88, 26887-86, 27321-87

5. Монтаж и использование

Общие положения:

1. Установка и использование данной лестницы должна проводиться в соответствии с

пиктограммами находящимися на ее боковине.

2. Лестницы и стремянки должны быть использованы для непродолжительных работ; иначе рекомендуем использовать подмости.
3. Нельзя подниматься на последние две перекладины/ступени без дуги безопасности.
4. Нельзя использовать предметы для кустарного удлинения лестниц или стремянок.
5. Используйте только те лестницы, которые имеют достаточную длину для запланированной работы и выступают минимум на 1 м над уровнем схода с нее.
6. Никогда не заслоняйте лестницами и стремянками двери или иные входы или выходы.
7. Используйте только оригинальные принадлежности от производителя.
8. На ступенях и других неровных поверхностях разница в высоте должна быть выровнена (например, при помощи удлинителя боковин) или должна использоваться специальная лестница.

Перед использованием.

1. Перед использованием проверьте лестницу на повреждения.
2. Проверьте ее исправность (например шарниры, у шарнирных изделий)
3. Бережно обращайтесь с лестницами, чтобы избежать повреждений.
4. Ремонт должен проводиться компетентными лицами и в соответствии с инструкциями производителя.
5. Лестницы должны храниться так, чтобы уберечь их от механических повреждений, загрязнений и деформаций.
6. Недопустимо кустарное латание и удлинение лестниц.
7. Не использовать поврежденные лестницы.
8. Перед работой выберите нужную Вам по конструкции и высоте лестницу и проверьте на видимые повреждения.
9. Лестница всегда должна быть чистой (без следов жира, грязи, краски).

Во время использования.

1. Соблюдать максимально допустимую нагрузку — 150 кг.
2. Следить за величиной профиля наконечников/заглушек, чтобы обеспечить устойчивость к скольжению.
3. Не использовать стремянки в качестве приставных лестниц.
4. Обеспечить устойчивость лестницы; устанавливать на горизонтальной, не скользкой и достаточно твердой поверхности.
5. Не ставить лестницы на коробки, камни, столы или не зафиксированные поверхности (ковры, пленки).
6. Всегда использовать прочную не скользящую обувь.
7. Не использовать на лестницах вещества и приборы, представляющие собой дополнительную опасность, например опасные вещества, аппараты для мойки высокого давления, сварочные аппараты.
8. Не свешиваться в стороны (опасность опрокидывания), возможно, переставить лестницу.
9. Соблюдать безопасное расстояние к электрической проводке.
10. Соблюдать угол наклона к стене (65-75 градусов).
11. Лестницы всегда прислонять к прочным объектам (к стенам и столбам только при наличии соответствующих принадлежностей).
12. Перед восхождением на лестницу натянуть предохранительные ремни и зафиксировать замыкающие устройства, если таковые имеются.
13. Не заставляйте предметами поверхности для подъема и спуска.
14. При определенных обстоятельствах лестница может быть прикреплена или удерживаться напарником.
15. Лестницы, используемые на проезжей части, обозначить и дополнительно оградить.
16. Подошва обуви должна быть свободна от грязи и масла (опасность скольжения).

17. При подъеме и спуске держаться как минимум одной рукой.
18. Подниматься и спускаться лицом к стене.
19. Инструменты переносить в специальных сумках.

6. Гарантийные обязательства.

Изготовленная Заводом Высотных Конструкций продукция производится из высококачественных материалов, в соответствии со всеми предусмотренными для этого нормами, положениями и использованием современных технологий. Кроме этого продукция подвергается постоянному контролю качества.

В связи с этим изготовитель предоставляет на лестницы серии Новая Высота 2230311 - 12 месяцев гарантии.