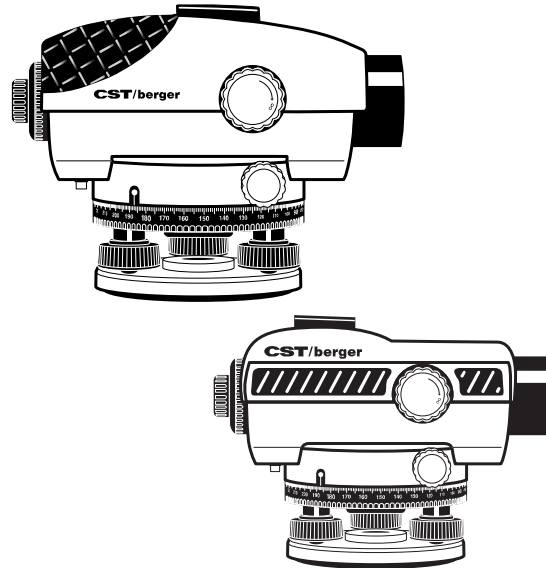


CST/berger



PAL/SAL „N“ Series Automatic Level

SAL20N, SAL24N, SAL28N, SAL32N, PAL22, PAL26

de Originalbetriebsanleitung

en Original instructions

fr Notice originale

es Manual original

pt Manual original

it Istruzioni originali

nl Oorspronkelijke
gebruiksaanwijzing

da Original brugsanvisning

sv Bruksanvisning i original

no Original driftsinstruks

fi Alkuperäiset ohjeet

el Πρωτότυπο οδηγιών χρήσης

tr Orijinal işletme talimatı

pl Instrukcja oryginalna

cs Původní návod k používání

sk Pôvodný návod na použitie

hu Eredeti használati utasítás

ru Оригинальное руководство
по эксплуатации

uk Оригінальна інструкція
з експлуатації

ro Instrucțiuni originale

bg Оригинална инструкция

sr Originalno uputstvo za rad

sl Izvirna navodila

hr Originalne upute za rad

et Algupärane kasutusjuhend

lv Instrukcijas oriģinālvalodā

lt Originali instrukcija

jp オリジナル取扱説明書

cn 正本使用说明书

tw 正本使用說明書

ko 사용 설명서 원본

th หนังสือคู่มือการใช้งานฉบับต้นแบบ

id Petunjuk-Petunjuk untuk
Penggunaan Orisinal

vi Bảng hướng dẫn nguyên bản

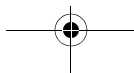
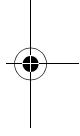
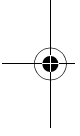
ar تعليمات التشغيل الأصلية

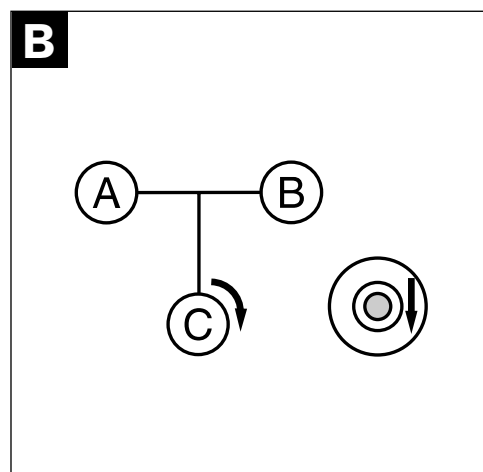
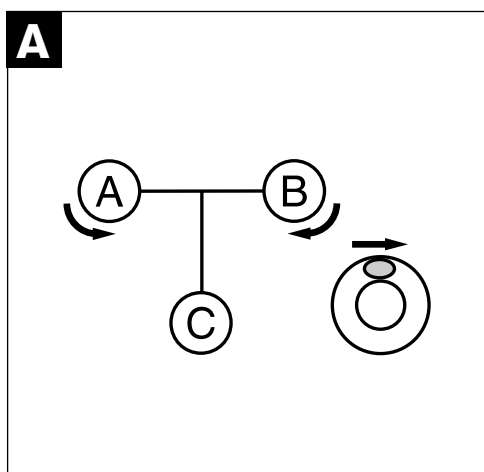
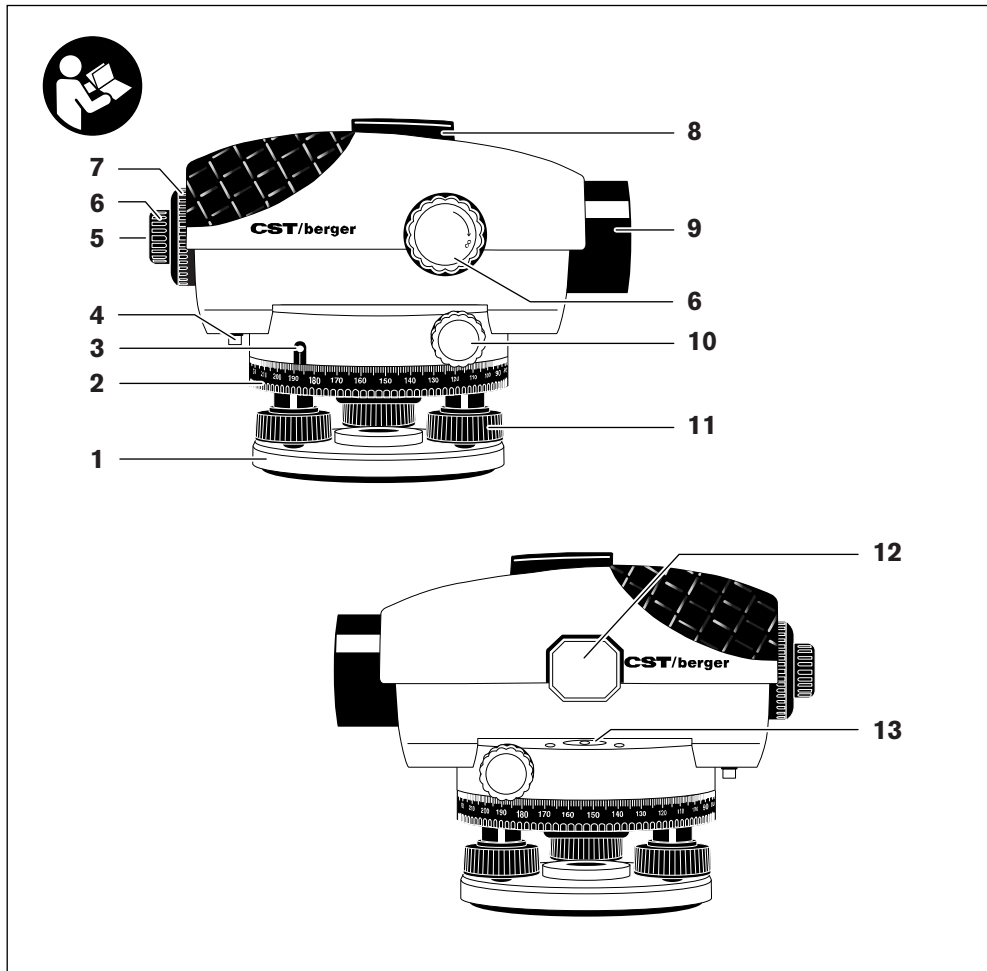
fa راهنمای طرز کار اصلی

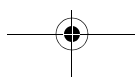
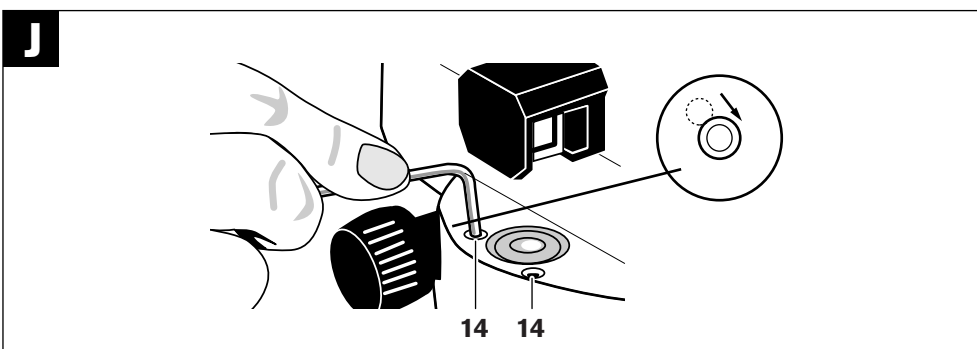
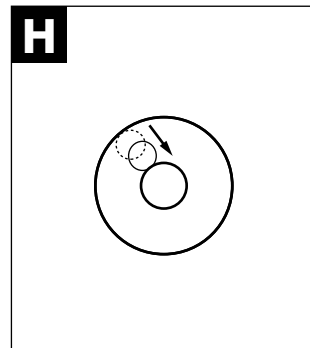
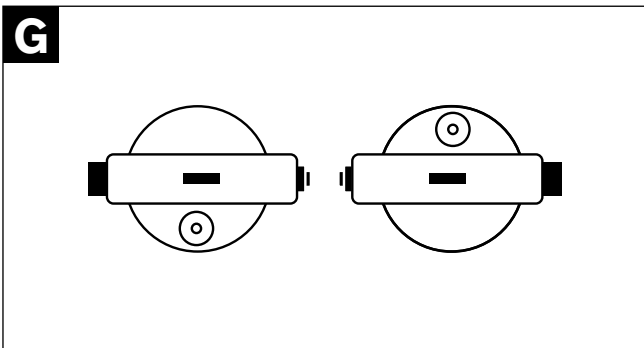
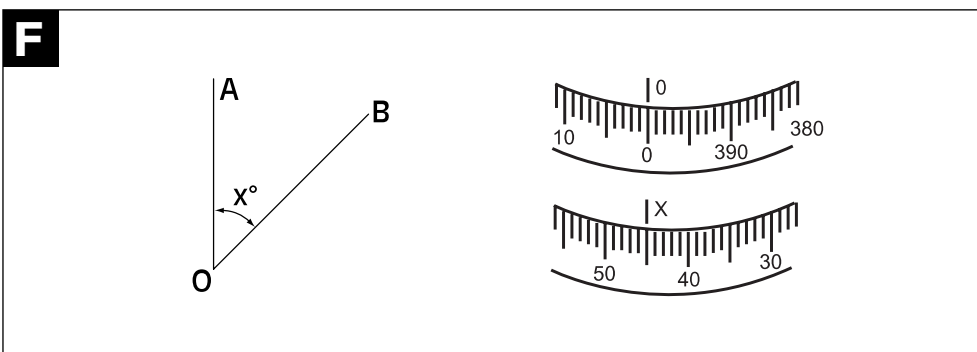
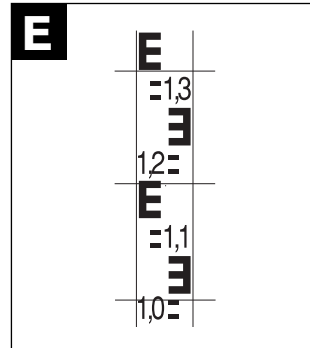
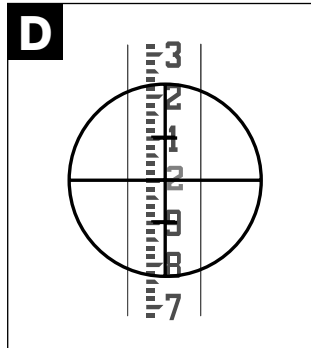
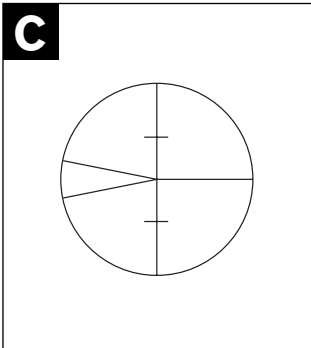


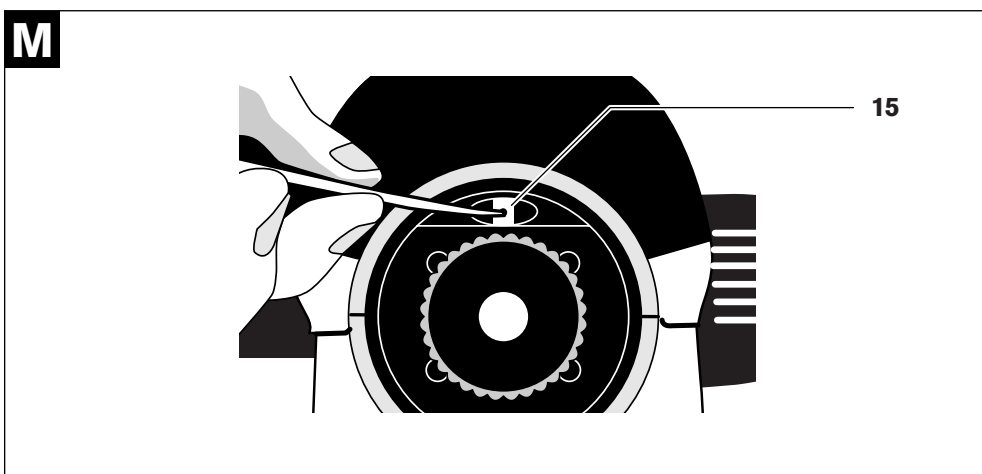
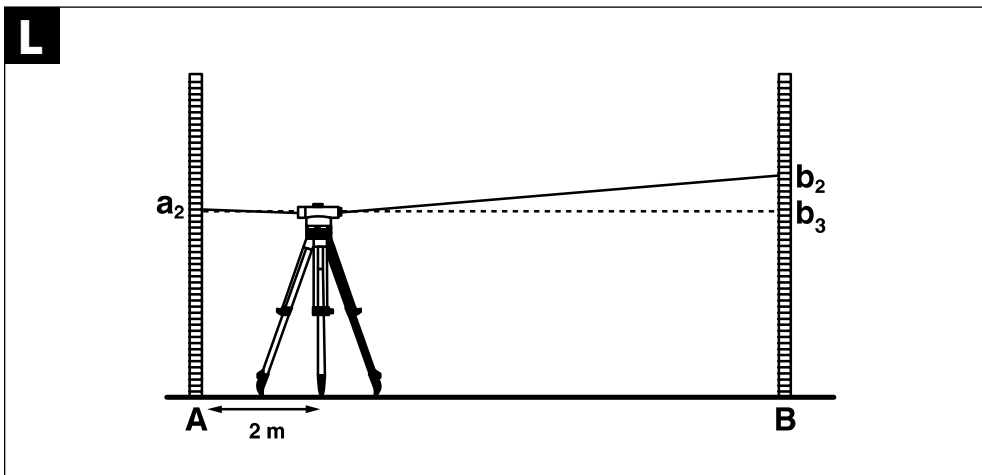
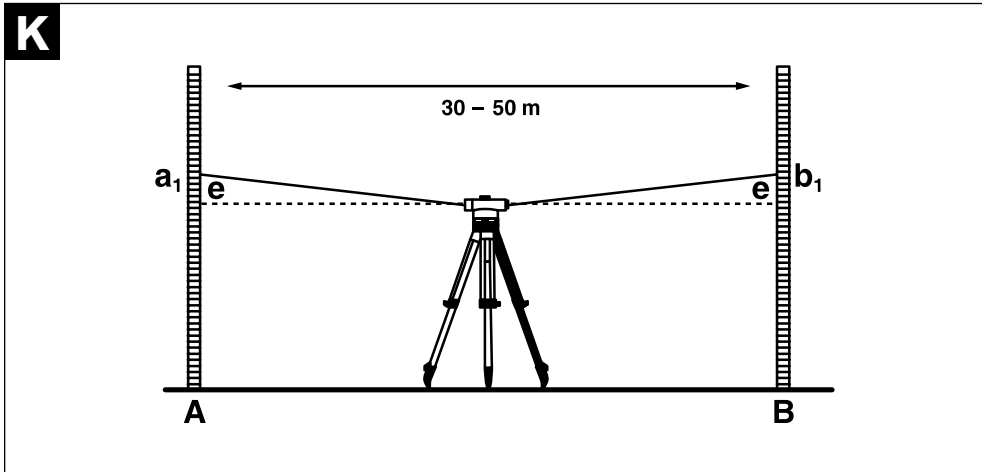


Deutsch	Seite	6
English	Page	9
Français	Page	13
Español	Página	16
Português	Página	19
Italiano	Pagina	22
Nederlands	Pagina	25
Dansk	Side	28
Svenska	Sida	31
Norsk	Side	34
Suomi	Sivu	37
Ελληνικά	Σελίδα	40
Türkçe	Sayfa	44
Polski	Strona	47
Česky	Strana	50
Slovensky	Strana	53
Magyar	Oldal	56
Русский	Страница	59
Українська	Сторінка	63
Română	Pagina	66
Български	Страница	69
Srpski	Strana	72
Slovensko	Stran	75
Hrvatski	Stranica	78
Eesti	Lehekülg	81
Latviešu	Lappuse	84
Lietuviškai	Puslapis	87
日本語	ページ	90
中文	頁	93
中文	頁	96
한국어	면	99
ภาษาไทย	หน้า	102
Bahasa Indonesia	Halaman	105
Tiếng Việt	Trang	108
عربي	صفحة	111
فارسی	صفحه	115









Sicherheitshinweise



Sämtliche Anweisungen sind zu lesen. BEWAHREN SIE DIESE ANWEISUNGEN GUT AUF.

- **Lassen Sie das Messwerkzeug von qualifiziertem Fachpersonal und nur mit Original-Ersatzteilen reparieren.** Damit wird sichergestellt, dass die Sicherheit des Messwerkzeuges erhalten bleibt.

Funktionsbeschreibung

Bestimmungsgemäßer Gebrauch

Das Messwerkzeug ist bestimmt zum Ablesen und Übertragen von Höhen, sowie zur Winkel- und Entfernungsmessung.

Abgebildete Komponenten

Die Nummerierung der abgebildeten Komponenten bezieht sich auf die Darstellung des Messwerkzeugs auf der Grafikkarte.

- 1 Grundplatte
- 2 Teilkreis
- 3 Markierung für Teilkreisskala
- 4 Kompensator-Transportsicherung
- 5 Okular
- 6 Fokussierknopf
- 7 Okularabdeckung
- 8 Optisches Grobvisier
- 9 Objektiv
- 10 Justierknopf zur Feineinstellung
- 11 Fußschraube
- 12 Penta-Prisma zur Ablesung der Dosenlibelle
- 13 Dosenlibelle
- 14 Justierschraube zur Libelleneinstellung
- 15 Justierschraube zur Strichplatteneinstellung

Abgebildetes oder beschriebenes Zubehör gehört nicht zum Standard-Lieferumfang. Das vollständige Zubehör finden Sie in unserem Zubehörprogramm.

Technische Daten

Nivelliergerät	SAL20N	SAL24N	SAL28N	SAL32N	PAL22	PAL26
Vergrößerung	20-fach	24-fach	28-fach	32-fach	22-fach	26-fach
Arbeitsentfernung	m	60	90	105	120	90
Objektivdurchmesser	mm	36	36	40	40	36
Genauigkeit	mm/m	3/30	1,6/45	1,6/60	1,6/75	2,4/45
Einspielgenauigkeit		±0,8"	±0,8"	±0,5"	±0,3"	±0,8"
Genauigkeit für 1 km						
Doppelnivellement	mm	2,5	2,0	1,5	1,0	2,0
Genauigkeit der Dosenlibelle	'/mm	8'/2	8'/2	8'/2	8'/2	8'/2
Teilung des Horizontalkreises	gon	1	1	1	1	1
Gewindeanschluss		5/8" x 11	5/8" x 11	5/8" x 11	5/8" x 11	5/8" x 11
Spritzwassergeschützt		●	●	●	●	●
Gewicht entsprechend EPTA-Procedure 01/2003	kg	1,8	1,8	1,8	1,8	1,8
Fernrohr						
Abbildung		aufrecht	aufrecht	aufrecht	aufrecht	aufrecht
Fernrohrlänge	mm	202	202	202	202	202
Kürzeste Zielweite	m	0,3	0,3	0,3	0,3	0,3
Sichtfeld		1°20'	1°20'	1°20'	1°20'	1°20'
Multiplikationsfaktor		100	100	100	100	100
Additionskonstante		0	0	0	0	0
Kompensator						
Arbeitsbereich		±15'	±15'	±15'	±15'	±15'
Magnetdämpfung		●	●	●	●	●

Betrieb

- **Vermeiden Sie heftige Stöße oder Stürze des Messwerkzeuges.** Nach starken äußeren Einwirkungen auf das Messwerkzeug sollten Sie vor dem Weiterarbeiten immer eine Genauigkeitsüberprüfung durchführen (siehe „Überprüfung der Zielachse (siehe Bilder K–L)“).

Aufstellen und Grundjustierung

Hinweis: Überprüfen Sie vor dem ersten Einsatz das Nivelliergerät laut den Anweisungen im Kapitel „Überprüfung der Zielachse (siehe Bilder K–L)“.

Stellen Sie das Stativ auf und befestigen Sie das Nivelliergerät mit der Stativschraube.

Richten Sie das Stativ über die Stativbeine grob aus und justieren Sie das Nivelliergerät über die Fußschrauben **11**. Bringen Sie die Luftblase der Dosenlibelle **13** in den inneren Ring.

Bringen Sie die Luftblase durch Drehen der Fußschrauben (A und B) **11** in die Position zwischen A und B. (siehe Bild A)

Drehen Sie jetzt die Fußschraube (C) **11**, bis die Luftblase im Zentrum ist. (siehe Bild B)

Fokussierung

Schwenken Sie das Nivelliergerät auf einen hellen Hintergrund oder halten Sie ein weißes Blatt Papier vor das Objektiv **9**. Danach drehen Sie am Okular **5**, bis das Fadenkreuz klar und deutlich sichtbar ist. (siehe Bild C)

Schwenken Sie jetzt mit Hilfe des optischen Grobvisiers **8** das Nivelliergerät auf die Nivellierlatte und drehen Sie am Fokussierknopf **6**, bis das Teilungsfeld klar sichtbar ist. (siehe Bild D)

Ablesung der Nivellierlatte

Hinweis: Wir empfehlen, die Messungen am Ende der Arbeit durch einige Kontrollmessungen von einem anderen Gerätestandpunkt ca. 15 m vom ursprünglichen Standpunkt aus zu überprüfen.

Zielen Sie einige von den vorher gemessenen Punkten wieder an. Diese neuen Ablesungen sollten mit den ersten übereinstimmen.

Ist dies nicht der Fall, versuchen Sie das Nivelliergerät laut den Anweisungen im Kapitel „Überprüfung der Zielachse (siehe Bilder K–L)“ nochmals zu überprüfen. Justieren Sie die Strichplatte ggf. neu (siehe Kapitel „Justierung der Strichplatte (siehe Bild M)“) oder setzen Sie sich mit einer autorisierten Kundendienststelle von Bosch-Elektrowerkzeugen in Verbindung.

Ablesung der Höhe

Lesen Sie die Höhe an der Ziellinie ab. Zum Beispiel: Die Höhe in Bild E ist 1,195 m.

Entfernungsmessung

Lesen Sie die Höhen an den oberen und unteren Distanzstrichen ab. Achten Sie darauf, dass die Nivellierlatte senkrecht steht. Zum Beispiel: Bild E zeigt 1,352 m und 1,038 m. Die Differenz wird mit 100 multipliziert, um die Entfernung „Instrument-Nivellierlatte“ zu erhalten. $(1,352 \text{ m} - 1,038 \text{ m}) \times 100 = 31,41 \text{ m}$.

Winkelmessung (siehe Bild F)

Visieren Sie mit dem Fadenkreuz Punkt A an und stellen den Teilkreis **2** an der Markierung **3** auf 0. Danach visieren Sie Punkt B an und lesen an der Markierung **3** den gemessenen Winkel ab.

Justierung

Hinweis: Obwohl alle Nivelliergeräte vor dem Verlassen des Hauses einer sorgfältigen Überprüfung und Justierung unterzogen werden, ist es ratsam, die Justierung der Dosenlibelle **13** und der Strichplatte von Zeit zu Zeit zu überprüfen.

Kompensator/Kompensator-Transportsicherung

Vergewissern Sie sich vor jedem Arbeiten, dass der Kompensator einwandfrei arbeitet. Setzen Sie den Kompensator durch Drücken und Loslassen der Kompensator-Transportsicherung **4** in Bewegung.

Notieren Sie nach dem Auspendeln die Höhe, wiederholen Sie den Vorgang und lesen Sie erneut ab. Die beiden abgelesenen Höhen sollten exakt übereinstimmen.

Justieren der Libelle (siehe Bilder G–J)

Spielen Sie die Dosenlibelle **13** über die Fußschrauben **11** ein und schwenken Sie danach das Nivelliergerät um 180°. Die Dosenlibelle **13** sollte sich nach wie vor im inneren Kreis befinden. Ist dies nicht der Fall, muss die Libelle neu justiert werden.

Drehen Sie die Fußschrauben **11** und bringen Sie die Luftblase in eine Position in der Mitte zwischen der Ausgangsposition und Zentrum. Drehen Sie die beiden Justierschrauben **14**, bis die Luftblase im Zentrum steht.

Schwenken Sie das Nivelliergerät um 180°. Wenn die Korrektur exakt durchgeführt wurde, steht die Luftblase im Zentrum. Sollte dies nicht der Fall sein, wiederholen Sie den gesamten Vorgang.

Überprüfung der Zielachse (siehe Bilder K–L)

Wählen Sie 2 feste Punkte A und B, die 30–50 m voneinander entfernt sind und stellen Sie dort Nivellierlatten auf. Positionieren Sie das Nivelliergerät in der Mitte zwischen den beiden Punkten und führen Sie die Grundjustierung durch. Lesen Sie jetzt auf beiden Latten die Höhen ab. Die Höhe bei A ist a_1 , bei B b_1 . Die Differenz $(a_1 - b_1)$ ergibt den Wert H.



Setzen Sie jetzt das Nivelliergerät in eine neue Position ca. 1 – 2 m von A entfernt um. Spielen Sie wieder die Libelle ein und lesen Sie die Höhen bei A und B ab. Die abgelesenen Werte erhalten die Bezeichnungen a2 und b2.

Wenn die Werte $a1 - b1 = a2 - b2 = H$ übereinstimmen (max. 3 mm Differenz), stimmt die Justierung der Strichplatte, wenn nicht, muss diese neu justiert werden.

Justierung der Strichplatte (siehe Bild M)

Da das Nivelliergerät in der Mitte zwischen A und B aufgestellt wurde, ist der aufgetretene Messfehler bei beiden Messpunkten gleich. Diese Fehler heben sich gegeneinander auf und das Ergebnis $H = a1 - b1$ ist korrekt. Sie erhalten deshalb $b3 = a2 - H$ als Korrekturwert! Entfernen Sie jetzt die Okularabdeckung 7. Drehen Sie an der Justierschraube 15 bis die Ziellinie den Wert von b3 an Messpunkt B erreicht hat. Kontrollieren Sie die Justierung über die Formel $\{(a1 - b1) - (a2 - b2)\} \leq 3$ mm. Für den Fall, dass das Ergebnis nicht zustande kommt, wiederholen Sie den Justiervorgang und senden Sie dazu das Nivelliergerät an den Kundendienst.

Wartung und Service

Wartung und Reinigung

Ein Nivelliergerät ist ein Präzisions-Messinstrument und sollte deshalb entsprechend sorgfältig behandelt werden.

- Tauchen Sie das Messwerkzeug nicht ins Wasser oder andere Flüssigkeiten.
- Nach dem Gebrauch sollte das Nivelliergerät mit einem trockenen Tuch abgewischt und im Transportbehälter verstaut werden.
- Feuchte Nivelliergeräte im geöffneten Behälter abtrocknen lassen. Kalte Nivelliergeräte ebenfalls im geöffneten Behälter erst auf Umgebungstemperatur kommen lassen.
- Entfernen Sie Staub von den Linsen nur mit einem weichen Pinsel und berühren Sie die Linsen auf keinen Fall mit den Fingern.
- In jedem Transportbehälter befindet sich ein Beutel mit Trockenmittel, welches Feuchtigkeit bindet. Dieses Trockenmittel sollte von Zeit zu Zeit erneuert werden.
- Bewahren Sie das Nivelliergerät bei Transport und Lagerung immer in seinem Behälter auf, der in einem einwandfreien Zustand sein sollte.
- Die Lagerung sollte in einem Raum erfolgen, der trocken, staubfrei und luftig ist.

Sollte das Messwerkzeug trotz sorgfältiger Herstellungs- und Prüfverfahren einmal ausfallen, ist die Reparatur von einer autorisierten Kundendienststelle für Bosch-Elektrowerkzeuge ausführen zu lassen.

Kundendienst und Kundenberatung

Deutschland

Robert Bosch GmbH
Servicezentrum Elektrowerkzeuge
Zur Luhne 2
37589 Kalefeld – Willershausen
Tel. Kundendienst: +49 (1805) 70 74 10
Fax: +49 (1805) 70 74 11
E-Mail: Servicezentrum.Elektrowerkzeuge@de.bosch.com
Tel. Kundenberatung: +49 (1803) 33 57 99
Fax: +49 (711) 7 58 19 30
E-Mail: kundenberatung.ew@de.bosch.com

Österreich

ABE Service GmbH
Jochen-Rindt-Straße 1
1232 Wien
Tel. Service: +43 (01) 61 03 80
Fax: +43 (01) 61 03 84 91
Tel. Kundenberater: +43 (01) 7 97 22 30 66
E-Mail: abe@abe-service.co.at

Schweiz

Tel.: +41 (044) 8 47 15 11
Fax: +41 (044) 8 47 15 51

Luxemburg

Tel.: +32 (070) 22 55 65
Fax: +32 (070) 22 55 75
E-Mail: outillage.gereedschap@be.bosch.com

Entsorgung

Messwerkzeuge, Zubehör und Verpackungen sollen einer umweltgerechten Wiederverwertung zugeführt werden.

Nur für EU-Länder:



Werfen Sie Messwerkzeuge nicht in den Hausmüll!
Gemäß der Europäischen Richtlinie 2002/96/EG über Elektro- und Elektronik-Altgeräte und ihrer Umsetzung in nationales Recht müssen nicht mehr gebrauchsfähige Messwerkzeuge getrennt gesammelt und einer umweltgerechten Wiederverwertung zugeführt werden.

Änderungen vorbehalten.

Safety Notes



All instructions are to be read. SAVE THESE INSTRUCTIONS FOR FUTURE REFERENCE.

- ▶ **Have the measuring tool repaired only through qualified specialists using original spare parts.** This ensures that the safety of the measuring tool is maintained.

Functional Description

Intended Use

The measuring tool is intended for determining and projecting heights, as well as for measuring angles and distances.

Product Features

The numbering of the product features shown refers to the illustration of the measuring tool on the graphic page.

- 1 Base plate
- 2 Horizontal circle
- 3 Horizontal circle reference mark
- 4 Compensator lock
- 5 Eyepiece
- 6 Focusing knob
- 7 Eyepiece cover
- 8 Optical peep sight
- 9 Objective lens
- 10 Horizontal drive screw
- 11 Levelling screw
- 12 Vial sighting prism
- 13 Circular bubble vial
- 14 Adjusting screw for bubble vial
- 15 Adjusting screw for adjustment of the reticle

Accessories shown or described are not part of the standard delivery scope of the product. A complete overview of accessories can be found in our accessories program.

Technical Data

Automatic level	SAL20N	SAL24N	SAL28N	SAL32N	PAL22	PAL26
Magnification	20-x	24-x	28-x	32-x	22-x	26-x
Working range	m 60	90	105	120	90	105
Objective lense diameter	mm 36	36	40	40	36	40
Accuracy	mm/m 3/30	1.6/45	1.6/60	1.6/75	2.4/45	1.6/60
Setting accuracy	±0.8"	±0.8"	±0.5"	±0.3"	±0.8"	±0.5"
Deviation for 1 km double-run levelling	mm 2.5	2.0	1.5	1.0	2.0	1.5
Sensitivity of the bubble vial	'/mm 8'/2	8'/2	8'/2	8'/2	8'/2	8'/2
Graduation of the horizontal circle	° 1	1	1	1	1	1
gon	1	1	1	1	1	1
Mounting thread	5/8"x11	5/8"x11	5/8"x11	5/8"x11	5/8"x11	5/8"x11
Splash-water protected	●	●	●	●	●	●
Weight according to EPTA-Procedure 01/2003	kg 1.8	1.8	1.8	1.8	1.8	1.8
Telescope						
Image	Erect	Erect	Erect	Erect	Erect	Erect
Telescope length	mm 202	202	202	202	202	202
Shortest focusing distance	m 0.3	0.3	0.3	0.3	0.3	0.3
Field of view	1°20'	1°20'	1°20'	1°20'	1°20'	1°20'
Stadia ratio	100	100	100	100	100	100
Stadia addition	0	0	0	0	0	0
Compensator						
Working range	±15'	±15'	±15'	±15'	±15'	±15'
Magnet dampening	●	●	●	●	●	●

Operation

- ▶ **Avoid heavy impact to or falling down of the measuring tool.** After severe exterior effects to the measuring tool, it is recommended to carry out an accuracy check (see "Checking the Line-of-sight (see figures K – L)") each time before continuing to work.

Setup and Basic Adjustment

Note: Before using for the first time, check the level according to the instructions in chapter "Checking the Line-of-sight (see figures K – L)".

Set up the tripod and attach the level using the tripod mounting screw.

Adjust the tripod legs until the tripod head is roughly level, and adjust the level with the levelling screws **11**. Centre the bubble of the vial **13** in the inner ring.

Turn levelling screws (A and B) **11** to move the bubble so that it is positioned between A and B. (see figure A)

Now turn levelling screw (C) **11** to centre the bubble. (see figure B)

Focusing

Turn the automatic level so that it points toward a bright background or hold a white sheet of paper in front of the objective **9**. Turn the eyepiece **5** until the crosshair is clearly and well visible. (see figure C)

Locate a levelling rod using the optical peep sight **8** and turn the focusing knob **6** until the graduation field is clearly visible. (see figure D)

Reading the Levelling Rod

Note: After finishing work, we recommend checking the measurements taken by carrying out a few control measurements from a different tool setup location approx. 15 m away from the original setup location.

Aim at several previously measured points. The new readings should correspond with the first ones. If this is not the case, try checking the automatic level once more according to the instructions in chapter "Checking the Line-of-sight (see figures K – L)". Adjust the reticle again (see chapter "Reticle Calibration (see figure M)") or contact an authorised customer services agent for Bosch power tools.

Height Reading

Read the height at the target line. For example: The height in Fig. E is 1.195 m.

Distance Measurement

Read the heights at the top and bottom stadia hairs. Pay attention that the levelling rod is vertical. For example: Fig. E shows 1.352 m and 1.038 m. The difference is multiplied by 100 to get the "tool-levelling rod" clearance. $(1.352 \text{ m} - 1.038 \text{ m}) \times 100 = 31.41 \text{ m}$.

Angle Measurement (see figure F)

Sight point A with the crosshair and set the horizontal circle **2** to 0 at mark **3**. Afterwards, sight point B and read the measured angle at mark **3**.

Calibration

Note: Although all automatic levels have been factory-calibrated and thoroughly checked prior to shipment, we recommend checking the calibration of the circular bubble vial **13** and the reticle from time to time.

Compensator/Compensator Lock

Check the compensator for proper operation before use. Push and release the compensator lock button **4** to shake the compensator.

Write down the height after the compensator comes to a stop, repeat the procedure and read the value again. Both heights should exactly correspond.

Adjusting the Bubble Vial (see figure G–J)

Centre the vial bubble **13** using the levelling screws **11** and then rotate the automatic level by 180° . The bubble **13** should remain centred. If this is not the case, the bubble vial requires adjustment.

Turn the levelling screws **11** and bring the bubble half-way to centre. Turn both levelling screws **14** until the bubble is centred.

Rotate the automatic level by 180° . When the correction was carried out precisely, the bubble will be centred. If this is not the case, repeat the complete procedure.

Checking the Line-of-sight (see figures K – L)

Select 2 fixed points A and B that are 30 – 50 m apart from each other and set up levelling rods appropriately. Position the automatic level midway between both points and carry out the basic calibration. Read off the heights on both rods. The height at rod A is a_1 , and b_1 at rod B. The difference $(a_1 - b_1)$ results in value H.

Move the automatic level to a new position approx. 1 – 2 m away from rod A. Centre the vial bubble again and read the heights at rods A and B. The read values are a_2 and b_2 .

When values $a_1 - b_1 = a_2 - b_2 = H$ correspond (max. difference 3 mm), the calibration of the reticle is correct, and the line-of-sight is horizontal; if not, it must be readjusted.

Reticle Calibration (see figure M)

Because the automatic level is set halfway between A and B, any error in the line-of-sight causes both readings to be erroneous by the same amount. These errors cancel out and the result $H = a_1 - b_1$ is correct. Therefore, the adjusting value is $b_3 = a_2 - H$! Now, unscrew the eyepiece cover **7**. Turn adjusting screw **15** until the target line reaches the value of b_3 at measuring point B. Check the calibration with the following formula $\{(a_1 - b_1) - (a_2 - b_2)\} \leq 3$ mm. If the result is not achieved, repeat the calibration procedure or send in the automatic level to the after-sales service.

Maintenance and Service

Maintenance and Cleaning

An automatic level is a precision measuring tool, and should therefore be treated with care.

- Do not immerse the measuring tool into water or other fluids.
- After use, the automatic level should be wiped clean with a dry cloth and stowed in its carrying case.
- Let a moist automatic level dry in its open carrying case. Allow a cold automatic level to reach ambient temperature also by leaving it in its open carrying case.
- Remove dust from the lenses only with a soft brush, and never touch the lenses with your fingers.
- A bag of silica gel dryer for the removal of moisture is included in each carrying case. This drying agent should be renewed from time to time.
- Always store and transport the automatic level in its carrying case, which should always be in proper condition.
- Store the measuring tool in a dust-free, dry and well-ventilated area.

If the measuring tool should fail despite the care taken in manufacturing and testing procedures, repair should be carried out by an authorized after-sales service centre for Bosch power tools.

After-sales Service and Customer Assistance

Great Britain

Robert Bosch Ltd. (B.S.C.)
P.O. Box 98
Broadwater Park
North Orbital Road
Denham
Uxbridge
UB 9 5HJ
Tel. Service: +44 (0844) 736 0109
Fax: +44 (0844) 736 0146
E-Mail: SPT-Technical.de@de.bosch.com

Ireland

Origo Ltd.
Unit 23 Magna Drive
Magna Business Park
City West
Dublin 24
Tel. Service: +353 (01) 4 66 67 00
Fax: +353 (01) 4 66 68 88

Australia, New Zealand and Pacific Islands

Robert Bosch Australia Pty. Ltd.
Power Tools
Locked Bag 66
Clayton South VIC 3169
Customer Contact Center
Inside Australia:
Phone: +61 (01300) 307 044
Fax: +61 (01300) 307 045
Inside New Zealand:
Phone: +64 (0800) 543 353
Fax: +64 (0800) 428 570
Outside AU and NZ:
Phone: +61 (03) 9541 5555
www.bosch.com.au

People's Republic of China

Website: www.bosch-pt.com.cn

China Mainland

Bosch Power Tools (China) Co., Ltd.
567, Bin Kang Road
Bin Jiang District 310052
Hangzhou, P.R.China
Service Hotline: 800 8 20 84 84
Tel.: +86 (571) 87 77 43 38
Fax: +86 (571) 87 77 45 02

HK and Macau Special Administrative Regions

Robert Bosch Hong Kong Co. Ltd.
21st Floor, 625 King's Road
North Point, Hong Kong
Customer Service Hotline: +852 (21) 02 02 35
Fax: +852 (25) 90 97 62
E-Mail: info@hk.bosch.com
www.bosch-pt.com.cn



Indonesia

PT. Multi Tehaka
Kawasan Industri Pulogadung
Jalan Rawa Gelam III No. 2
Jakarta 13930
Indonesia
Tel.: +62 (21) 4 60 12 28
Fax: +62 (21) 46 82 68 23
E-Mail: sales@multitehaka.co.id
www.multitehaka.co.id

Philippines

Robert Bosch, Inc.
Zuellig Building
Sen. Gil Puyat Avenue
Makati City 1200, Metro Manila
Philippines
Tel.: +63 (2) 8 17 32 31
www.bosch.com.ph

Malaysia

Robert Bosch (SEA.) Pte. Ltd.
No. 8a, Jalan 13/6
46200 Petaling Jaya,
Selangor,
Malaysia
Tel.: +6 (03) 7966 3000
Fax: +6 (03) 7958 3838
E-Mail: hengsiang.yu@my.bosch.com
Toll Free Tel.: 1 800 880 188
Fax: +6 (03) 7958 3838
www.bosch.com.sg

Thailand

Robert Bosch Ltd.
Liberty Square Building
No. 287, 11 Floor
Silom Road, Bangrak
Bangkok 10500
Tel.: +66 (2) 6 31 18 79 – 18 88 (10 lines)
Fax: +66 (2) 2 38 47 83
Robert Bosch Ltd., P. O. Box 2054
Bangkok 10501, Thailand

Bosch Service – Training Centre
2869-2869/1 Soi Ban Kluay
Rama IV Road (near old Paknam Railway)
Prakanong District
101 10 Bangkok
Thailand
Tel.: +66 (2) 6 71 78 00 – 4
Fax: +66 (2) 2 49 42 96
Fax: +66 (2) 2 49 52 99

Singapore

Robert Bosch (SEA.) Pte. Ltd.
38 C Jalan Pemimpin
Singapore 915701
Republic of Singapore
Tel.: +65 (3) 50 54 94
Fax: +65 (3) 50 53 27
www.bosch.com.sg

Vietnam

Robert Bosch (SEA) Pte. Ltd – Vietnam
Representative Office
Saigon Trade Center, Suite 1206
37 Ton Duc Thang Street,
Ben Nghe Ward, District 1
HCMC
Vietnam
Tel.: +84 (8) 9111 374 – 9111 375
Fax: +84 (8) 9111376

Disposal

Measuring tools, accessories and packaging should be sorted for environmental-friendly recycling.

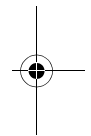
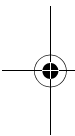
Only for EC countries:



Do not dispose of measuring tools into household waste!

According to the European Guideline 2002/96/EC for Waste Electrical and Electronic Equipment and its implementation into national right, measuring tools that are no longer usable must be collected separately and disposed of in an environmentally correct manner.

Subject to change without notice.



Consignes de sécurité



Lire toutes les indications. GARDEZ PRÉCIEUSEMENT CES INSTRUCTIONS DE SECURITE.

- **Ne faire réparer l'appareil de mesure que par une personne qualifiée et seulement avec des pièces de rechange d'origine.** Ceci permet d'assurer la sécurité de l'appareil de mesure.

Description du fonctionnement

Utilisation conforme

L'appareil de mesure est conçu pour lire et reporter des hauteurs ainsi que pour la prise de mesure d'angles et de distances.

Eléments de l'appareil

La numérotation des éléments de l'appareil se réfère à la représentation de l'appareil de mesure sur la page graphique.

- 1 Plaque de base
- 2 Cercle gradué
- 3 Repère du cercle gradué
- 4 Blocage du compensateur
- 5 Oculaire
- 6 Bouton de mise au point
- 7 Bonnette d'oculaire
- 8 Viseur optique
- 9 Objectif
- 10 Vis de mouvement fin
- 11 Vis calante
- 12 Miroir de renvoi de la nivelle circulaire
- 13 Nivelle circulaire
- 14 Vis d'ajustage de la nivelle
- 15 Vis d'ajustage de la plaque réticule

Les accessoires décrits ou illustrés ne sont pas compris dans l'emballage standard. Vous trouverez les accessoires complets dans notre programme d'accessoires.

Caractéristiques techniques

Outil de nivellement	SAL20N	SAL24N	SAL28N	SAL32N	PAL22	PAL26
Grossissement	20 fois	24 fois	28 fois	32 fois	22 fois	26 fois
Distance de travail	m 60	90	105	120	90	105
Diamètre de l'objectif	mm 36	36	40	40	36	40
Précision	mm/m 3/30	1,6/45	1,6/60	1,6/75	2,4/45	1,6/60
Précision de compensation	±0,8"	±0,8"	±0,5"	±0,3"	±0,8"	±0,5"
Précision pour un nivellement double de 1 km	mm 2,5	2,0	1,5	1,0	2,0	1,5
Précision de la nivelle circulaire	'/mm 8'/2	8'/2	8'/2	8'/2	8'/2	8'/2
Graduation du cercle horizontal	° 1	1	1	1	1	1
	gon 1	1	1	1	1	1
Raccord fileté	5/8" x 11	5/8" x 11	5/8" x 11	5/8" x 11	5/8" x 11	5/8" x 11
Étanche aux projections d'eau	●	●	●	●	●	●
Poids suivant EPTA-Procédure 01/2003	kg 1,8	1,8	1,8	1,8	1,8	1,8
Lunette						
Figure	vertical	vertical	vertical	vertical	vertical	vertical
Longueur de la lunette	mm 202	202	202	202	202	202
Portée minimale	m 0,3	0,3	0,3	0,3	0,3	0,3
Champ de vision	1°20'	1°20'	1°20'	1°20'	1°20'	1°20'
Facteur de multiplication	100	100	100	100	100	100
Constante d'addition	0	0	0	0	0	0
Compensateur						
Zone de travail	±15'	±15'	±15'	±15'	±15'	±15'
Amortissement magnétique	●	●	●	●	●	●

Fonctionnement

- **Évitez les chocs ou les chutes de l'appareil de mesure.** Lorsque l'appareil de mesure a été soumis à de fortes influences extérieures, effectuez toujours un contrôle de précision avant de continuer à travailler (voir « Contrôle de l'axe de visée (voir figures K – L) »).

Mise en place et ajustage de base

Note : Avant la première mise en marche, vérifiez le calibrage de l'outil de nivellement conformément aux indications se trouvant dans le chapitre « Contrôle de l'axe de visée (voir figures K – L) ».

Montez le trépied et fixez l'outil de nivellement à l'aide de la vis de fixation.

Mettez le trépied plus ou moins à niveau et ajustez l'outil de nivellement à l'aide des vis calantes **11**. Centrez la bulle d'air de la nivelle circulaire **13** dans le cercle intérieur.

En tournant les vis calantes (A et B) **11**, placez la bulle d'air dans la position entre A et B. (voir figure A)

Tournez ensuite la vis calante (C) **11** jusqu'à ce que la bulle d'air se trouve au centre. (voir figure B)

Focalisation

Faites tourner l'outil de nivellement sur un fond clair ou tenez une feuille de papier blanche devant l'objectif **9**. Tournez ensuite l'oculaire **5** jusqu'à ce que le réticule devienne clairement visible. (voir figure C)

A l'aide du viseur optique **8**, faites tourner l'outil de nivellement vers la mire graduée et tournez le bouton de mise au point **6** jusqu'à ce que l'image de la mire apparaisse nettement. (voir figure D)

Lecture de la mire de nivellement

Note : Une fois le calibrage terminé, nous recommandons d'effectuer quelques mesures de contrôle à partir d'une autre position de l'outil, à une distance d'environ 15 m de la position d'origine, pour vérifier les mesures.

Visez à nouveau quelques-uns des points préalablement mesurés. Ces nouvelles lectures devraient être identiques aux premières lectures.

Si cela n'est pas le cas, vérifiez l'outil de nivellement à nouveau conformément aux indications données dans le chapitre « Contrôle de l'axe de visée (voir figures K – L) ». Le cas échéant, réajustez la mire de nivellement (voir chapitre « Ajustage de la mire de nivellement (voir figure M) ») ou contactez un atelier de service après-vente de Bosch Outils Electroportatifs.

Lecture de la hauteur

Lisez la hauteur de la ligne de visée. Par exemple : La hauteur dans la figure E est 1,195 m.

Prise de mesure de distances

Lisez la hauteur des deux fils stadimétriques du haut et du bas. Veillez à assurer que la mire de nivellement soit verticale. Par exemple : Figure E indique 1,352 m et 1,038 m. La différence est multipliée par 100 pour obtenir la distance « Instrument – mire de nivellement ». $(1,352 \text{ m} - 1,038 \text{ m}) \times 100 = 31,41 \text{ m}$.

Prise de mesure d'angles (voir figure F)

Visez avec le réticule le point A et positionnez le cercle gradué **2** auprès du marquage **3** sur 0. Ensuite, visez le point B, et lisez l'angle mesuré sur le marquage **3**.

Ajustage

Note : Bien que tous les outils de nivellement ont fait l'objet d'un contrôle et d'un ajustage précis avant de quitter notre usine, nous vous recommandons de vérifier de temps en temps l'ajustage de la nivelle circulaire **13** et de la mire de nivellement.

Compensateur/Blocage du compensateur

Avant de commencer tout travail, assurez-vous du bon fonctionnement du compensateur. Actionnez le compensateur en appuyant sur la touche de blocage du compensateur **4**, puis la relâcher.

Notez la hauteur après le balancement, répétez l'opération et lisez à nouveau. Les deux hauteurs lues devraient être identiques.

Ajustage de la nivelle (voir figure G–J)

Centrez la nivelle circulaire **13** à l'aide des vis calantes **11**, puis faites pivoter l'outil de nivellement de 180°. La nivelle circulaire **13** devrait demeurer dans le cercle intérieur. Si la nivelle circulaire est décentrée, elle doit être ajustée à nouveau.

Tournez les vis calantes **11** jusqu'à ce que la bulle d'air soit à mi-chemin entre la position d'origine et le centre. Tournez les deux vis d'ajustage **14** pour centrer la bulle d'air.

Faites pivoter l'outil de nivellement de 180°. Si la correction a été effectuée exactement, la bulle d'air se trouve au centre. Si ceci n'est pas le cas, répétez l'entière opération.

Contrôle de l'axe de visée (voir figures K – L)

Choisissez 2 points stables A et B. Les deux points doivent être distants de 30 – 50 m et positionnez des mires de nivellement. Positionnez l'outil de nivellement au milieu entre les deux points et effectuez l'ajustage de base. Lisez la hauteur sur les deux mires. La hauteur pour A est a1, pour B b1. La différence $(a1 - b1)$ donne la valeur H.

Déplacez l'outil de nivellement dans une nouvelle position à une distance de 1 – 2 m environ de A. Faites la mise à niveau de nouveau et lisez les hauteurs A et B. Les valeurs lues sont nommées a2 et b2.

Si les valeurs $a1 - b1 = a2 - b2 = H$ correspondent (différence max. 3 mm), l'ajustage de la mire de nivellement est correct, sinon, il faut réajuster cette dernière.

Ajustage de la mire de nivellement (voir figure M)

Etant donné que l'outil de nivellement est placé à mi-chemin entre A et B, les deux lectures seront faussées de la même manière. Ces erreurs s'annulent et l'équation $H = a1 - b1$ est correcte. C'est pourquoi vous obtenez la valeur d'ajustement $b3 = a2 - H$! Retirez maintenant la bonnette de l'oculaire 7. Tournez la vis d'ajustage 15 jusqu'à ce que la ligne de visée indique la valeur de b3 sur le point de mesure B. Contrôlez l'ajustage au moyen de la formule $\{(a1 - b1) - (a2 - b2)\} \leq 3$ mm. Si ce résultat n'est pas obtenu, répétez l'opération d'ajustage ou envoyez-nous l'outil de nivellement au service après-vente.

Entretien et service après-vente

Nettoyage et entretien

Un outil de nivellement est un appareil de mesure de précision et devrait être traité soigneusement.

- Ne jamais plonger l'appareil de mesure dans l'eau ou dans d'autres liquides.
- Après l'utilisation l'outil de nivellement devrait être nettoyé à l'aide d'un chiffon sec et rangé dans le coffret de transport.
- Laissez sécher les outils de nivellement humides dans le coffret ouvert. Laissez également les outils de nivellement atteindre la température ambiante dans le coffret ouvert.
- N'utilisez qu'un pinceau doux pour éliminer la poussière des lentilles et ne touchez les lentilles en aucun cas avec les doigts.
- Un sachet de gel de silice se trouve dans chaque coffret de transport ; il sert à absorber l'humidité. Il est recommandé de renouveler le gel de silice de temps en temps.
- Pour transporter et stocker l'outil de nivellement, rangez-le toujours dans son coffret qui devrait être dans un état impeccable.
- Le stockage devrait avoir lieu dans un local sec, exempt de poussières et aéré.

Si, malgré tous les soins apportés à la fabrication et au contrôle de l'appareil de mesure, celui-ci devait avoir un défaut, la réparation ne doit être confiée qu'à une station de service après-vente agréée pour outillage Bosch.

Service après-vente et assistance des clients

France

Robert Bosch (France) S.A.S.
Service Après-Vente Electroportatif
126, rue de Stalingrad
93705 DRANCY Cédex
Tel. : +33 (0143) 11 90 06
Fax : +33 (0143) 11 90 33
E-Mail :
sav.outillage-electroportatif@fr.bosch.com
N° Vert : +33 (0800) 05 50 51
www.bosch.fr

Belgique, Luxembourg

Tel. : +32 (070) 22 55 65
Fax : +32 (070) 22 55 75
E-Mail : outillage.gereedschap@be.bosch.com

Suisse

Tel. : +41 (044) 8 47 15 12
Fax : +41 (044) 8 47 15 52

Autres pays

Pour avoir des renseignements concernant la garantie, les travaux d'entretien ou de réparation ou les pièces de rechange, veuillez contacter votre détaillant spécialisé.

Élimination des déchets

Les appareils de mesure ainsi que leurs accessoires et emballages, doivent pouvoir suivre chacun une voie de recyclage appropriée.

Seulement pour les pays de l'Union Européenne :



Ne pas jeter votre appareil de mesure avec les ordures ménagères !

Conformément à la directive européenne 2002/96/CE relative aux déchets d'équipements électriques et électroniques et sa réalisation dans les

lois nationales, les appareils de mesure dont on ne peut plus se servir doivent être séparés et suivre une voie de recyclage appropriée.

Sous réserve de modifications.

Instrucciones de seguridad



Lea íntegramente estas instrucciones. **GUARDE ESTAS INSTRUCCIONES EN UN LUGAR SEGURO.**

- **Únicamente haga reparar su aparato de medición por un profesional, empleando exclusivamente piezas de repuesto originales.** Solamente así se mantiene la seguridad del aparato de medición.

Descripción del funcionamiento

Utilización reglamentaria

El aparato de medición ha sido diseñado para la lectura y trazado de alturas, así como para la medición de ángulos y distancias.

Componentes principales

La numeración de los componentes está referida a la imagen del aparato de medición en la página ilustrada.

- 1 Placa base
- 2 Círculo graduado
- 3 Marca de referencia de la escala del círculo graduado
- 4 Seguro para transporte del compensador
- 5 Ocular
- 6 Botón de enfoque
- 7 Protección del ocular
- 8 Mira óptica
- 9 Objetivo
- 10 Botón de ajuste fino
- 11 Tornillo de nivelación
- 12 Visor del nivel esférico
- 13 Nivel esférico
- 14 Tornillo de ajuste del nivel esférico
- 15 Tornillo de ajuste de la placa del retículo

Los accesorios descritos e ilustrados no corresponden al material que se adjunta de serie. La gama completa de accesorios opcionales se detalla en nuestro programa de accesorios.

Datos técnicos

	SAL20N	SAL24N	SAL28N	SAL32N	PAL22	PAL26	
Nivel óptico							
Aumentos	20 x	24 x	28 x	32 x	22 x	26 x	
Margen de trabajo	m	60	90	105	120	90	105
Diámetro del objetivo	mm	36	36	40	40	36	40
Precisión	mm/m	3/30	1,6/45	1,6/60	1,6/75	2,4/45	1,6/60
Precisión de estabilización		±0,8"	±0,8"	±0,5"	±0,3"	±0,8"	±0,5"
Desviación para 1 km en nivelación doble	mm	2,5	2,0	1,5	1,0	2,0	1,5
Sensibilidad del nivel esférico	'/mm	8'/2	8'/2	8'/2	8'/2	8'/2	8'/2
Graduación del círculo horizontal	°	1	1	1	1	1	1
	gon	1	1	1	1	1	1
Rosca para trípode		5/8"x11	5/8"x11	5/8"x11	5/8"x11	5/8"x11	5/8"x11
Protegido contra salpicaduras de agua		●	●	●	●	●	●
Peso según EPTA-Procedure 01/2003	kg	1,8	1,8	1,8	1,8	1,8	1,8
Anteojo							
Imagen		vertical	vertical	vertical	vertical	vertical	
Longitud del anteojo	mm	202	202	202	202	202	
Distancia mínima de puntería	m	0,3	0,3	0,3	0,3	0,3	
Campo visual		1°20'	1°20'	1°20'	1°20'	1°20'	
Constante estadimétrica		100	100	100	100	100	
Constante de adición		0	0	0	0	0	
Compensador							
Margen de trabajo		±15'	±15'	±15'	±15'	±15'	
Amortiguación magnética		●	●	●	●	●	

Operación

- **Evite los golpes fuertes o caídas del aparato de medición.** En caso de que el aparato de medición haya quedado sometido a una sollicitación externa fuerte, antes de continuar trabajando con él deberá comprobarse siempre primero la precisión del mismo (ver "Control del eje de puntería (ver figuras K – L)").

Colocación y ajuste básico

Observación: Antes de su primer uso verificar el nivel óptico según se indica en el capítulo "Control del eje de puntería (ver figuras K – L)".

Coloque el tripode y fije el nivel óptico con el tornillo del tripode.

Nivele el tripode de forma aproximada con las patas del mismo y afine el ajuste con los tornillos de nivelación **11** del nivel óptico. Centre la burbuja de aire del nivel esférico **13** con el círculo interior.

Desplace la burbuja hasta situarla entre A y B actuando sobre los tornillos de nivelación (A y B) **11**. (ver figura A)

Gire entonces el tornillo de nivelación (C) **11** hasta conseguir que quede centrada la burbuja de aire. (ver figura B)

Enfoque

Dirija el nivel óptico contra un fondo claro o coloque una hoja de papel blanco frente al objetivo **9**. Seguidamente, gire el ocular **5** hasta percibir el retículo clara- y nitidamente. (ver figura C)

Gire ahora el nivel óptico orientándolo contra la mira ayudándose de la mira óptica **8**, y gire el botón de enfoque **6** hasta ver nitidamente el campo de graduación. (ver figura D)

Lectura de la mira

Observación: Una vez finalizado el trabajo recomendamos verificar las mediciones efectuando unas mediciones de control colocando el aparato a aprox. 15 m del punto de origen.

Vuelva a visar algunos de los puntos previamente medidos. Los nuevos valores leídos deberán coincidir con aquellos previamente determinados.

Si no fuese éste el caso vuelva a verificar el nivel óptico según se indica en el capítulo "Control del eje de puntería (ver figuras K – L)". Si fuese preciso, ajuste de nuevo la placa del retículo (ver capítulo "Ajuste de la placa del retículo (ver figura M)"), o diríjase a un servicio técnico autorizado para herramientas eléctricas Bosch.

Lectura de la altura

Efectúe la lectura de la altura en la línea de puntería. Por ejemplo: La altura en la figura E es de 1,195 m.

Medición de distancias

Efectúe la lectura en los hilos estadimétricos superior e inferior. Preste atención a que la mira esté perpendicular. Por ejemplo: En la figura E se muestra 1,352 m y 1,038 m. La diferencia es multiplicada por 100 para determinar la distancia entre el "instrumento y la mira". $(1,352 \text{ m} - 1,038 \text{ m}) \times 100 = 31,41 \text{ m}$.

Medición de ángulos (ver figura F)

Apunte la cruz reticular contra el punto A y ponga a 0 el círculo graduado **2** con la marca de referencia **3**. Seguidamente apunte contra el punto B y efectúe la lectura del ángulo medido en la marca de referencia **3**.

Ajuste

Observación: Si bien todos los niveles ópticos que salen de fábrica han sido sometidos a un minucioso control y ajuste, es recomendable verificar de vez en cuando el ajuste del nivel esférico **13** y de la placa del retículo.

Compensador/seguro para transporte del compensador

Antes de cada trabajo verificar que el compensador trabaje correctamente. Haga que se mueva el compensador presionando y soltando el seguro para transporte del compensador **4**.

Espere a que se detenga y anote la altura, repita este proceso y vuelva a efectuar la lectura. Los valores de altura deberán coincidir exactamente.

Ajuste del nivel esférico (ver fig. G–J)

Centre el nivel esférico **13** con los tornillos de nivelación **11** y, a continuación, gire 180° el nivel óptico. La burbuja del nivel esférico **13** deberá seguir permaneciendo dentro del círculo interior. De lo contrario, el nivel esférico deberá ajustarse de nuevo.

Gire los tornillos de nivelación **11** de manera que la burbuja se desplace a la posición intermedia entre la posición inicial y el centro. Gire ambos tornillos de ajuste **14** hasta conseguir que quede centrada la burbuja.

Gire 180° el nivel óptico. Si la corrección se realizó con exactitud, la burbuja se encontrará en el centro. En caso contrario repita de nuevo el mismo procedimiento.

Control del eje de puntería (ver figuras K – L)

Elija 2 puntos fijos A y B distantes 30 – 50 m entre sí, y posicione allí las miras. Coloque el nivel óptico a la mitad de la distancia entre ambos puntos y nivele el aparato. Efectúe la lectura de la altura en ambas miras. La lectura en A es a_1 y en B es b_1 . La diferencia $(a_1 - b_1)$ la denominaremos H.

Coloque ahora el nivel óptico en una nueva posición situándolo de A a una distancia aprox. de 1 – 2 m. Vuelva a nivelar el aparato y efectúe la lectura en A y B. Los valores determinados los denominaremos a_2 y b_2 , respectivamente.



Si coinciden los valores $a_1 - b_1 = a_2 - b_2 = H$ (diferencia máx. 3 mm) es correcto el ajuste de la placa del retículo, de lo contrario, deberá reajustarse.

Ajuste de la placa del retículo (ver figura M)

Ya que el nivel óptico estuvo situado a la mitad de la distancia entre A y B, el error de medición obtenido es igual para ambos puntos. Ambos errores se compensan, por lo tanto es correcto el resultado $H = a_1 - b_1$. El valor de corrección será por lo tanto $b_3 = a_2 - H$. Desmonte la protección del ocular **7**. Vaya girando el tornillo de ajuste **15** hasta lograr que la línea de puntería coincida con b_3 en el punto de medición B. Controle que tras el ajuste se cumpla la siguiente condición $\{(a_1 - b_1) - (a_2 - b_2)\} \leq 3$ mm. Si no fuese este el caso, repita el procedimiento de ajuste, o envíe para ello el nivel óptico al servicio técnico.

Mantenimiento y servicio

Mantenimiento y limpieza

El nivel óptico es un instrumento de medición de precisión que requiere ser tratado con el debido cuidado.

- No sumerja el aparato de medición en agua ni en otros líquidos.
- Tras su utilización deberá frotarse el nivel óptico con un paño seco y guardarse en el estuche de transporte.
- Los niveles ópticos húmedos deberán dejarse secar manteniendo abierto el estuche. Deje abierto también el estuche para atemperar primero a la temperatura ambiente un nivel óptico frío.
- Limpie el polvo de los lentes con un pincel suave, jamás toque los lentes con los dedos.
- Cada estuche de transporte contiene una bolsa de desecante que se encarga de absorber la humedad. Este desecante deberá renovarse de vez en cuando.
- Guarde y transporte siempre el nivel óptico en su estuche y cuide que este último esté en perfecto estado.
- Guardar el aparato en un cuarto seco, ventilado y libre de polvo.

Si a pesar de los esmerados procesos de fabricación y control, el aparato de medición llegase a averiarse, la reparación deberá encargarse a un taller de servicio autorizado para herramientas eléctricas Bosch.

Servicio técnico y atención al cliente

España

Robert Bosch España, S.A.
Departamento de ventas
Herramientas Eléctricas
C/Hermanos García Noblejas, 19
28037 Madrid
Tel. Asesoramiento al cliente: +34 (0901) 11 66 97
Fax: +34 (091) 327 98 63

Venezuela

Robert Bosch S.A.
Final Calle Vargas. Edf. Centro Berimer P.B.
Boleíta Norte
Caracas 107
Tel.: +58 (02) 207 45 11

México

Robert Bosch S.A. de C.V.
Tel. Interior: +52 (01) 800 627 1286
Tel. D.F.: +52 (01) 52 84 30 62
E-Mail: arturo.fernandez@mx.bosch.com

Argentina

Robert Bosch Argentina S.A.
Av. Córdoba 5160
C1414BAW Ciudad Autónoma de Buenos Aires
Atención al Cliente
Tel.: +54 (0810) 555 2020
E-Mail: herramientas.bosch@ar.bosch.com

Perú

Autorex Peruana S.A.
República de Panamá 4045,
Lima 34
Tel.: +51 (01) 475-5453
E-Mail: vhe@autorex.com.pe

Chile

EMASA S.A.
Irrarázaval 259 - Ñuñoa
Santiago
Tel.: +56 (02) 520 3100
E-Mail: emasa@emasa.cl

Eliminación

Recomendamos que los aparatos de medición, accesorios y embalajes sean sometidos a un proceso de recuperación que respete el medio ambiente.

Sólo para los países de la UE:



¡No arroje los aparatos de medición a la basura!

Conforme a la Directriz Europea 2002/96/CE sobre aparatos eléctricos y electrónicos inservibles, tras su conversión en ley nacional, deberán acumularse por separado los aparatos de medición para ser sometidos a un reciclaje ecológico.

Reservado el derecho de modificación.

Indicações de segurança



Ler todas as instruções. GUARDE BEM ESTAS INSTRUÇÕES.

- **Só permita que o seu aparelho seja reparado por pessoal especializado e qualificado e só com peças de reposição originais.** Desta forma é assegurada a segurança do instrumento de medição.

Descrição de funções

Utilização conforme as disposições

O instrumento de medição é destinado para ler e transferir alturas, assim como para medir ângulos e distâncias.

Componentes ilustrados

A numeração dos componentes ilustrados refere-se à apresentação do instrumento de medição na página de esquemas.

- 1 Placa de base
- 2 Círculo de referência
- 3 Marcação para a escala do círculo de referência
- 4 Protecção para o transporte do compensador
- 5 Ocular
- 6 Botão de focagem
- 7 Tampa da ocular
- 8 Colimador óptico aproximado
- 9 Objetiva
- 10 Botão de ajuste para o ajuste fino
- 11 Parafuso de nivelamento
- 12 Penta-prisma para a leitura do nível de bolha de ar
- 13 Nível de bolha de ar
- 14 Parafuso de ajuste para o ajuste do nível de bolha de ar
- 15 Parafuso de ajuste para o ajuste da lâmina do retículo

Acessórios apresentados ou descritos não pertencem ao volume de fornecimento padrão. Todos os acessórios encontram-se no nosso programa de acessórios.

Dados técnicos

Instrumento de nivelamento	SAL20N	SAL24N	SAL28N	SAL32N	PAL22	PAL26
Ampliação	20x	24x	28x	32x	22x	26x
Distância de trabalho	m	60	90	105	120	90
Diâmetro da objetiva	mm	36	36	40	40	36
Precisão	mm/m	3/30	1,6/45	1,6/60	1,6/75	2,4/45
Exatidão de nivelamento		±0,8"	±0,8"	±0,5"	±0,5"	±0,5"
Exatidão para 1 km nivelamento duplo	mm	2,5	2,0	1,5	1,0	2,0
Exatidão do nível de bolha de ar	'/mm	8'/2	8'/2	8'/2	8'/2	8'/2
Divisão do círculo horizontal	°	1	1	1	1	1
	gon	1	1	1	1	1
Conexão roscada		5/8"x11	5/8"x11	5/8"x11	5/8"x11	5/8"x11
Protegido contra respingos de água		●	●	●	●	●
Peso conforme EPTA-Procedure 01/2003	kg	1,8	1,8	1,8	1,8	1,8
Telescópio						
Figura		erecto	erecto	erecto	erecto	erecto
Comprimento do telescópio	mm	202	202	202	202	202
Distância mínima de focagem	m	0,3	0,3	0,3	0,3	0,3
Campo de visão		1°20'	1°20'	1°20'	1°20'	1°20'
Factor de multiplicação		100	100	100	100	100
Constante aditiva		0	0	0	0	0
Compensador						
Zona de trabalho		±15'	±15'	±15'	±15'	±15'
Amortecimento magnético		●	●	●	●	●

Funcionamento

- ▶ **Evitar que a ferramenta de medição sofra fortes golpes ou quedas.** Após fortes influências exteriores sobre o instrumento de medição, deveria sempre realizar um controlo de precisão antes de continuar a trabalhar (ver “Controlo do eixo demira (veja figuras K–L)”).

Instalação e ajuste básico

Nota: Antes de colocar o instrumento de nivelamento em funcionamento deverá controlá-lo de acordo com as instruções do capítulo “Controlo do eixo demira (veja figuras K–L)”.

Instalar o tripé e fixar o instrumento de nivelamento com o parafuso do tripé.

Alinhar aproximadamente o tripé com as pernas do tripé e ajustar o instrumento de nivelamento com os parafusos de nivelamento **11**. Colocar a bolha de ar do nível de bolha de ar **13** no anel interior.

Colocar a bolha de ar, girando os parafusos de nivelamento (A e B) **11**, na posição entre A e B. (veja figura A)

Agora deverá girar o parafuso de nivelamento (C) **11**, até a bolha de ar estar no centro. (veja figura B)

Focagem

Virar o instrumento de nivelamento para um fundo claro ou segurar uma folha branca na frente da objetiva **9**. Em seguida deverá girar a ocular **5**, até a retícula estar clara e nitidamente visível. (veja figura C)

Apontar agora o instrumento de nivelamento, com colimador óptico aproximado **8**, para a régua de nivelamento e girar o botão de focagem **6**, até o campo escalonado estar nitidamente visível. (veja figura D)

Leitura da régua de nivelamento

Nota: Recomendamos que, no final do trabalho, as medições sejam controladas por algumas medições de controlo a partir de um outro ponto de posição do aparelho, a aprox. 15 m do ponto de medição original. Apontar para alguns dos pontos medidos anteriormente. Estas novas leituras deveriam coincidir com as primeiras.

Se não for o caso, tente controlar novamente o instrumento de nivelamento de acordo com as instruções do capítulo “Controlo do eixo demira (veja figuras K–L)”. Se necessário deverá reajustar a lâmina do retículo (veja capítulo “Ajuste da lâmina do retículo (veja figura M)”) ou entrar em contacto com uma oficina de serviço pós-venda autorizada Bosch para ferramentas eléctricas.

Leitura da altura

Leitura da altura na linha de mira. P. ex.: A altura na figura E é de 1,195 m.

Medição de distâncias

Leia a altura nos riscos de distância superiores e inferiores. Observe que a régua de nivelamento esteja na posição vertical. P. ex.: A figura E apresenta 1,352 m e 1,038 m. A diferença é multiplicada por 100, para manter a distância “instrumento-régua de nivelamento”. $(1,352 \text{ m} - 1,038 \text{ m}) \times 100 = 31,41 \text{ m}$.

Medição de ângulos (veja figura F)

Mirar para o ponto A com a retícula e colocar o círculo de referência **2** na marcação **3** sobre 0. Em seguida mirar para o ponto B e ler o ângulo medido na marcação **3**.

Ajuste

Nota: Apesar de todos os instrumentos de nivelamento serem rigorosamente controlados e ajustados antes de deixar a fábrica, é aconselhável controlar o ajuste do nível de bolha de ar **13** e a lâmina do retículo em intervalos regulares.

Compensador/Protecção para o transporte do compensador

Assegure-se, antes de todos os trabalhos, que o compensador está a trabalhar de forma impecável. Premir e soltar a protecção para o transporte do compensador **4** para colocar o compensador em movimento.

Anotar a altura após o nivelamento, repetir o processo e ler novamente. Ambas as alturas lidas deveriam coincidir exactamente.

Ajustar o nível de bolha de ar (veja figura G–J)

Ajustar o nível de bolha de ar **13** com os parafusos de nivelamento **11** e em seguida virar o instrumento de nivelamento por 180°. O nível de bolha de ar **13** ainda deveria se encontrar no círculo interior. Se isto não for o caso, será necessário reajustar o nível de bolha de ar.

Girar os parafusos de nivelamento **11** e colocar a bolha de ar na posição exacta entre a posição inicial e o centro. Girar os dois parafusos de ajuste **14**, até a bolha de ar estar no centro.

Virar o instrumento de nivelamento por 180°. Se a correcção tiver sido realizada de forma exacta, a bolha de ar se encontrará no centro. Se isto não for o caso, deverá repetir todo o processo.

Controlo do eixo demira (veja figuras K–L)

Selecionar 2 pontos fixos A e B, a uma distância de 30–50 m, um do outro, e instalar lá réguas de nivelamento. Posicionar o instrumento de nivelamento no centro entre os dois pontos e realizar o ajuste básico. Ler agora a altura nas duas réguas. A altura em A é a1, em B b1. A diferença $(a1 - b1)$ resulta no valor H.

Colocar o instrumento de nivelamento numa nova posição, a uma distância de aprox. 1–2 m de A. Reajustar o nível de bolha de ar e ler as altura em A e B. Os valores lidos obtêm as designações a2 e b2.

Se os valores $a_1 - b_1 = a_2 - b_2 = H$ coincidirem (máx. 3 mm de diferença), significa que o ajuste da lâmina do retículo está correcto, se não, será necessário reajustá-la.

Ajuste da lâmina do retículo (veja figura M)

Como o instrumento de nivelamento foi colocado no centro entre A e B, o erro de medição que ocorreu é igual em ambos os pontos de medição. Estes erros se anulam mutuamente e o resultado $H = a_1 - b_1$ é correcto. Obterá portanto $b_3 = a_2 - H$ como valor de correcção! Agora deverá remover a tampa da ocular **7**. Girar o parafuso de ajuste **15** até a linha de mira alcançar o valor de b_3 no ponto de medição B. Controlar o ajuste com a fórmula $\{(a_1 - b_1) - (a_2 - b_2)\} \leq 3$ mm. Se o resultado não for alcançado, deverá repetir o processo de ajuste ou enviar o instrumento de nivelamento ao serviço pós-venda.

Manutenção e serviço

Manutenção e limpeza

Um instrumento de nivelamento é um instrumento de medição de alta exactidão e portanto deveria ser tratado com o devido cuidado.

- Não mergulhar o instrumento de medição na água ou em outros líquidos.
- Após a utilização, o instrumento de nivelamento deveria ser limpo com um pano seco e guardado no recipiente de transporte.
- Instrumentos de nivelamento húmidos devem ser colocados no recipiente aberto até que sequem por completo. Instrumentos de nivelamento frios também devem ser guardados no recipiente aberto até que alcancem a temperatura ambiente.
- Só remover o pó das lentes com um pincel macio e de modo algum toque nas lentes com os dedos.
- Em cada recipiente de transporte se encontra um saco com um meio de secagem que absorve humidade. Este meio de secagem deveria ser substituído em intervalos regulares.
- Guardar o instrumento de nivelamento no seu recipiente durante o transporte e o armazenamento, que deveria estar em estado impecável.
- O armazenamento deveria ser realizado num recinto seco, sem poeira e bem ventilado.

Se o instrumento de medição falhar, apesar de cuidadosos processos de fabricação e de teste, a reparação deverá ser executada por uma oficina de serviço autorizada para ferramentas eléctricas Bosch.

Serviço pós-venda e assistência ao cliente

Portugal

Robert Bosch LDA
Avenida Infante D. Henrique
Lotes 2E – 3E
1800 Lisboa
Tel.: +351 (021) 8 50 00 00
Fax: +351 (021) 8 51 10 96

Brasil

Robert Bosch Ltda.
Caixa postal 1195
13065-900 Campinas
Tel.: +55 (0800) 70 45446
E-Mail: sac@bosch-sac.com.br

Eliminação

Instrumentos de medição, acessórios e embalagens devem ser enviados a uma reciclagem ecológica de matéria prima.

Apenas países da União Europeia:



Não deitar instrumentos de medição no lixo doméstico!

De acordo com a directiva europeia 2002/96/CE para aparelhos eléctricos e electrónicos velhos, e com as respectivas realizações nas leis nacionais, os instrumentos de medição que não servem mais para a utilização, devem ser enviados separadamente a uma reciclagem ecológica.

Sob reserva de alterações.

Norme di sicurezza



Tutte le istruzioni devono essere lette. **CONSERVARE ACCURATAMENTE LE PRESENTI ISTRUZIONI.**

- **Far riparare lo strumento di misura da personale specializzato qualificato e solo con pezzi di ricambio originali.** In tale maniera potrà essere salvaguardata la sicurezza dello strumento di misura.

Descrizione del funzionamento

Usò conforme alle norme

Lo strumento di misura è ideale per la lettura e la trasmissione di altezze e per la misurazione di angoli e distanze.

Componenti illustrati

La numerazione dei componenti si riferisce all'illustrazione dello strumento di misura che si trova sulla pagina con la rappresentazione grafica.

- 1 Pattino
- 2 Cerchio graduato
- 3 Marcatura per la scala del cerchio graduato
- 4 Dispositivo di sicurezza per il trasporto del compensatore
- 5 Oculare
- 6 Manopola per messa a fuoco
- 7 Coperchio dell'oculare
- 8 Mirino ottico
- 9 Obiettivo
- 10 Manopola per messa a fuoco precisa
- 11 Vite di livellamento
- 12 Pentaprisma per la visualizzazione della bolla
- 13 Bolla sferica
- 14 Vite di regolazione per la registrazione della bolla
- 15 Vite di regolazione per la registrazione della piastrina graduata

L'accessorio illustrato oppure descritto non è compreso nel volume di fornitura standard. L'accessorio completo è contenuto nel nostro programma accessori.

Dati tecnici

Livello	SAL20N	SAL24N	SAL28N	SAL32N	PAL22	PAL26
Ingrandimento	20 volte	24 volte	28 volte	32 volte	22 volte	26 volte
Raggio di lavoro	m 60	90	105	120	90	105
Apertura dell'obiettivo	mm 36	36	40	40	36	40
Precisione	mm/m 3/30	1,6/45	1,6/60	1,6/75	2,4/45	1,6/60
Precisione di compensazione	±0,8"	±0,8"	±0,5"	±0,3"	±0,8"	±0,5"
Precisione per 1 km livellazione doppia	mm 2,5	2,0	1,5	1,0	2,0	1,5
Precisione della bolla	'/mm 8'/2	8'/2	8'/2	8'/2	8'/2	8'/2
Divisione del cerchio azimutale	° 1	1	1	1	1	1
	grado cent. 1	1	1	1	1	1
Filettatura	5/8"x11	5/8"x11	5/8"x11	5/8"x11	5/8"x11	5/8"x11
Resistente a spruzzi d'acqua	●	●	●	●	●	●
Peso in funzione della EPTA-Procedure 01/2003	kg 1,8	1,8	1,8	1,8	1,8	1,8
Cannocchiale						
Immagine	diritta	diritta	diritta	diritta	diritta	diritta
Lunghezza del cannocchiale	mm 202	202	202	202	202	202
Distanza minima messa a fuoco	m 0,3	0,3	0,3	0,3	0,3	0,3
Campo visivo	1°20'	1°20'	1°20'	1°20'	1°20'	1°20'
Costante stadimetrica	100	100	100	100	100	100
Costante addizionale	0	0	0	0	0	0
Compensatore						
Campo operativo	±15'	±15'	±15'	±15'	±15'	±15'
Ammortizzamento magnetico	●	●	●	●	●	●

Uso

- **Evitare urti violenti oppure cadute dello strumento di misura.** In caso che lo strumento di misura abbia subito forti influssi esterni, prima di rimetterlo in funzione è necessario eseguire prima un controllo della precisione (vedi «Controllo della linea di mira (vedi figure K–L)»).

Montaggio e regolazione di base

Nota bene: Prima del primo impiego controllare il livello secondo le istruzioni riportate nel capitolo «Controllo della linea di mira (vedi figure K–L)».

Montare il treppiede e fissare il livello utilizzando la vite del treppiede.

Allineare approssimativamente il treppiede tramite le gambe del treppiede stesso e regolare il livello tramite le viti di livellamento **11**. Portare la bolla d'aria della bolla sferica **13** nell'anello interno.

Ruotando le viti di livellamento (A e B) **11** portare la bolla d'aria nella posizione tra A e B. (vedi figura A)

Ruotare ora la vite di livellamento (C) **11** fino a quando la bolla d'aria si trova in posizione centrale. (vedi figura B)

Messa a fuoco

Orientare il livello su uno sfondo chiaro oppure tenere un foglio di carta bianco davanti all'obiettivo **9**. Successivamente ruotare l'oculare **5** fino a quando il reticolo compare chiaro e nitido. (vedi figura C)

Ora con l'ausilio del mirino ottico **8** puntare lo strumento sulla stadia e ruotare la manopola per la messa a fuoco **6** fino a quando il bersaglio non è chiaramente visibile. (vedi figura D)

Letture della stadia

Nota bene: Al termine del lavoro si consiglia di controllare le misurazioni tramite alcune misurazioni di controllo da un altro punto di posizionamento dell'apparecchio a ca. 15 m dal punto di posizionamento originale.

Puntare di nuovo alcuni dei punti misurati precedentemente. I nuovi rilevamenti devono coincidere con i primi.

In caso contrario controllare nuovamente il livello secondo le istruzioni riportate nel capitolo «Controllo della linea di mira (vedi figure K–L)». Se necessario, regolare di nuovo la piastra graduata (vedi capitolo «Regolazione della piastra graduata (vedere figura M)») oppure rivolgersi ad un centro di assistenza clienti autorizzato di elettroutensili Bosch.

Letture dell'altezza

Leggere l'altezza sulla linea di mira. Per esempio: l'altezza nella figura E è 1,195 m.

Misurazione delle distanze

Leggere le altezze sui trattini di distanza superiore ed inferiore. Prestare attenzione affinché la stadia sia posizionata verticalmente. Per esempio: la figura E indica 1,352 m e 1,038 m. La differenza viene moltiplicata con 100 per ottenere la distanza «strumento-stadia». $(1,352 \text{ m} - 1,038 \text{ m}) \times 100 = 31,41 \text{ m}$.

Misurazione di angoli (vedi figura F)

Puntare con il reticolo il punto A e posizionare il cerchio graduato **2** sulla marcatura **3 0**. Puntare quindi il punto B e leggere sulla marcatura **3** l'angolo misurato.

Registrazione

Nota bene: Nonostante tutti i livelli vengono sottoposti ad un accurato controllo e registrazione prima di lasciare la fabbrica, è raccomandabile controllare di tanto in tanto la registrazione della bolla sferica **13** e della piastra graduata.

Compensatore/dispositivo di sicurezza per il trasporto del compensatore

Prima di ogni lavoro assicurarsi che il compensatore lavori perfettamente. Muovere il compensatore premendo e rilasciando il dispositivo di sicurezza per il trasporto del compensatore **4**.

Al termine dell'oscillazione annotare l'altezza, ripetere l'operazione e leggere di nuovo. Entrambe le altezze lette dovrebbero coincidere esattamente.

Registrazione della bolla (vedere figura G–J)

Regolare la bolla **13** tramite le viti di livellamento **11** e ruotare poi il livello di 180°. La bolla **13** dovrebbe trovarsi come in precedenza nel cerchio interno. In caso contrario, la bolla deve essere regolata di nuovo.

Ruotare le viti di livellamento **11** e posizionare la bolla d'aria al centro tra la posizione iniziale ed il centro. Ruotare entrambe le viti di regolazione **14** fino a quando la bolla d'aria si trova al centro.

Ruotare il livello di 180°. Se la correzione è stata effettuata esattamente, la bolla d'aria si troverà al centro. In caso contrario ripetere l'intera operazione.

Controllo della linea di mira (vedi figure K–L)

Scegliere 2 punti fissi A e B distanti l'uno dall'altro 30–50 m e posizionare le stadie in questi punti. Posizionare il livello al centro tra entrambi i punti ed effettuare la regolazione di base. Leggere ora le altezze su entrambe le stadie. L'altezza su A è a1, su B è b1. La differenza $(a1 - b1)$ equivale al valore H.

Spostare ora il livello in una nuova posizione a ca. 1–2 m lontano da A. Regolare di nuovo la bolla e leggere le altezze su A e B. I valori letti saranno denominati a2 e b2.

Se i valori $a1 - b1 = a2 - b2 = H$ coincidono (differenza max. 3 mm), la regolazione della piastra graduata è corretta, in caso contrario la stessa deve essere regolata di nuovo.

Regolazione della piastra graduata (vedere figura M)

Poiché lo strumento di misura è stato posizionato al centro tra A e B, l'errore di misurazione comparso è uguale per entrambi i punti di misura. Questi errori si compensano l'uno con l'altro ed il risultato $H = a1 - b1$ è corretto. Per questa ragione si ottiene come valore di correzione $b3 = a2 - H$. Rimuovere ora il coperchio dell'oculare **7**. Ruotare la vite di regolazione **15** fino a quando la linea di mira ha raggiunto il valore di $b3$ sul punto di misura B. Controllare la regolazione tramite la formula $\{(a1 - b1) - (a2 - b2)\} \leq 3 \text{ mm}$. Nel caso in cui il risultato non si verificasse, ripetere l'operazione di regolazione oppure inviare allo scopo il livello ad un centro di assistenza clienti.

Manutenzione ed assistenza

Manutenzione e pulizia

Un livello è uno strumento di misura di precisione e dovrebbe pertanto essere trattato conformemente con estrema cura.

- Non immergere mai lo strumento di misura in acqua oppure in liquidi di altra natura.
- Dopo l'uso il livello deve essere pulito con un panno asciutto e riposto nella custodia per il trasporto.
- Lasciare asciugare livelli umidi nella custodia aperta. Allo stesso modo strumenti freddi devono ritornare alla temperatura ambiente solo in custodia aperta.
- Rimuovere la polvere dalle lenti soltanto con un pennello morbido e non toccare in nessun caso le lenti con le dita.
- In ogni custodia per il trasporto è contenuto un sacchetto di silica-gel che contrasta l'umidità. Questo sacchetto dovrebbe essere sostituito di tanto in tanto.
- Per il trasporto ed il magazzinaggio il livello deve essere sempre conservato nella sua custodia che deve essere in perfette condizioni.
- Il magazzinaggio dovrebbe avvenire in un ambiente asciutto, senza polvere ed areato.

Se nonostante gli accurati procedimenti di produzione e di controllo lo strumento di misura dovesse guastarsi, la riparazione va effettuata in un centro di assistenza autorizzato per gli elettrotensili Bosch.

Servizio di assistenza ed assistenza clienti

Italia

Officina Elettrotensili
Robert Bosch S.p.A. c/o GEODIS
Viale Lombardia 18
20010 Arluno
Tel.: +39 (02) 36 96 26 63
Fax: +39 (02) 36 96 26 62
Fax: +39 (02) 36 96 86 77
E-Mail: officina.elettrotensili@it.bosch.com

Svizzera

Tel.: +41 (044) 8 47 15 13
Fax: +41 (044) 8 47 15 53

Smaltimento

Smaltire gli imballaggi, gli strumenti di misura e gli accessori dismessi in modo che possano essere riciclati nel pieno rispetto dell'ambiente.

Solo per i Paesi della CE:



Non gettare tra i rifiuti domestici gli strumenti di misura dismessi!

Conformemente alla norma della direttiva 2002/96/CE sui rifiuti di apparecchiature elettriche ed elettroniche (RAEE) ed all'attuazione del recepimento nel diritto nazionale, gli strumenti di misura diventati inservibili devono essere raccolti separatamente per un corretto smaltimento.

Con ogni riserva di modifiche tecniche.

Veiligheidsvoorschriften



Lees alle voorschriften. **BEWAAR DEZE VOORSCHRIFTEN GOED.**

- **Laat het meetgereedschap repareren door gekwalificeerd, vakkundig personeel en alleen met originele vervangingsonderdelen.** Daarmee wordt gewaarborgd dat de veiligheid van het meetgereedschap in stand blijft.

Functiebeschrijving

Gebruik volgens bestemming

Het meetgereedschap is bestemd voor het aflezen en overbrengen van hoogten, en voor het meten van hoeken en afstanden.

Afgebeelde componenten

De componenten zijn genummerd zoals op de afbeelding van het meetgereedschap op de pagina met afbeeldingen.

- 1 Voetplaat
- 2 Deelcirkel
- 3 Markering voor deelcirkelschaalverdeling
- 4 Compensatortransportbeveiliging
- 5 Oculair
- 6 Scherpstelknop
- 7 Oculairafdekking
- 8 Grof optisch visier
- 9 Objectief
- 10 Fijnstelknop
- 11 Voetschroef
- 12 Pentaprisma voor aflezen van dooslibel
- 13 Dooslibel
- 14 Fijninstelschroef voor libelinstelling
- 15 Fijninstelschroef voor instelling van strepenplaat

Niet elk afgebeeld en beschreven toebehoren wordt standaard meegeleverd. Het volledige toebehoren vindt u in ons toebehorenprogramma.

Technische gegevens

Waterpasinstrument	SAL20N	SAL24N	SAL28N	SAL32N	PAL22	PAL26
Vergroting	20-voudig	24-voudig	28-voudig	32-voudig	22-voudig	26-voudig
Werkafstand	m	60	90	105	120	90
Objectiefdiameter	mm	36	36	40	40	36
Nauwkeurigheid	mm/m	3/30	1,6/45	1,6/60	1,6/75	2,4/45
Instelnauwkeurigheid		±0,8"	±0,8"	±0,5"	±0,3"	±0,5"
Nauwkeurigheid voor 1 km dubbelwaterpassing	mm	2,5	2,0	1,5	1,0	2,0
Nauwkeurigheid van dooslibel	'/mm	8'/2	8'/2	8'/2	8'/2	8'/2
Verdeling van horizontale cirkel	gon	1	1	1	1	1
Schroefdraadaansluiting		5/8"x11	5/8"x11	5/8"x11	5/8"x11	5/8"x11
Spatwaterbeschermd		●	●	●	●	●
Gewicht volgens EPTA-Procedure 01/2003	kg	1,8	1,8	1,8	1,8	1,8
Kijker						
Afbeelding	rechttop	rechttop	rechttop	rechttop	rechttop	rechttop
Lengte kijker	mm	202	202	202	202	202
Kortste doelafstand	m	0,3	0,3	0,3	0,3	0,3
Zichtveld		1°20'	1°20'	1°20'	1°20'	1°20'
Multiplicatiefactor		100	100	100	100	100
Optellingsconstante		0	0	0	0	0
Compensator						
Werkbereik		±15'	±15'	±15'	±15'	±15'
Magneetdemping		●	●	●	●	●

Gebruik

- **Vorkom heftige schokken of vallen van het meetgereedschap.** Na sterke externe inwerkingen op het meetgereedschap dient u, voordat u de werkzaamheden voortzet, altijd een nauwkeurigheidscntrole uit te voeren (zie „Controle van de doelas (zie afbeeldingen K–L)”).

Neerzetten en basisinstelling

Opmerking: Controleer het waterpasinstrument vóór het eerste gebruik volgens de aanwijzingen in hoofdstuk „Controle van de doelas (zie afbeeldingen K–L)”).

Zet het statief neer en bevestig het waterpasinstrument met de statiefschroef.

Stel het statief grof af met de statiefpoten en voer de fijninstelling van het waterpasinstrument uit met de voetschroeven **11**. Breng de luchtbel van de dooslibel **13** in de binnenste ring.

Breng de luchtbel door het draaien van de voetschroeven (A en B) **11** in de stand tussen A en B. (zie afbeelding A)

Draai nu aan de voetschroef (C) **11** tot de luchtbel in het centrum staat. (zie afbeelding B)

Scherp instellen

Draai het waterpasinstrument naar een lichte achtergrond en houd een wit blad papier voor het objectief **9**. Vervolgens draait u aan het oculair **5** tot het dradenkruis helder en duidelijk zichtbaar is. (zie afbeelding C)

Draai nu met behulp van het grove optische vizier **8** het waterpasinstrument op de waterpaslat en draai aan de scherpstelknop **6** tot het verdelingsveld duidelijk zichtbaar is. (zie afbeelding D)

Aflezing van de waterpaslat

Opmerking: Wij adviseren om de metingen aan het einde van de werkzaamheden te controleren met enkele controlemetingen vanaf een ander standpunt van het instrument, ca. 15 m van het oorspronkelijke standpunt.

Richt het instrument opnieuw op enkele van de eerder gemeten punten. Deze nieuwe aflezingen moeten met de eerste aflezingen overeenkomen.

Als dit niet het geval is, dient u het waterpasinstrument nogmaals te controleren volgens de aanwijzingen in hoofdstuk „Controle van de doelas (zie afbeeldingen K–L)”). Stel de strepenplaat indien nodig opnieuw in (zie hoofdstuk „Instelling van de strepenplaat (zie afbeelding M)”) of neem contact op met een erkende klantenservice voor Bosch elektrische gereedschappen.

Aflezing van de hoogte

Lees de hoogte op de doellijn af. Bijvoorbeeld: de hoogte in afbeelding E is 1,195 m.

Afstandsmeting

Lees de hoogten op de bovenste en onderste afstandsstrepen af. Let erop dat de waterpaslat verticaal staat. Bijvoorbeeld: Afbeelding E toont 1,352 m en 1,038 m. Het verschil wordt met 100 vermenigvuldigd om de afstand „van instrument tot waterpaslat” te krijgen. $(1,352 \text{ m} - 1,038 \text{ m}) \times 100 = 31,41 \text{ m}$.

Hoekmeting (zie afbeelding F)

Richt het draadkruis op punt A en plaats de deeltcirkel **2** bij de markering **3** op 0. Vervolgens richt u op punt B en leest u aan de markering **3** de gemeten hoek af.

Fijninstelling

Opmerking: Hoewel alle waterpasapparaten vóór het verlaten van de fabriek aan een zorgvuldige controle worden onderworpen en een fijninstelling plaatsvindt, is het raadzaam om de fijninstelling van de dooslibel **13** en de strepenplaat van tijd tot tijd te controleren.

Compensator en compensatortransportbeveiliging

Controleer vóór de werkzaamheden altijd dat de compensator correct werkt. Zet de compensator in beweging door het indrukken en loslaten van de compensatortransportbeveiliging **4**.

Noteer na het tot stilstand komen de hoogte, herhaal de handeling en lees opnieuw af. De beide afgelezen hoogten moeten nauwkeurig overeenkomen.

Fijninstelling van de libel (zie afbeelding G–J)

Stel de dooslibel **13** via de voetschroeven **11** in en draai het waterpasinstrument 180°. De dooslibel **13** moet zich nog steeds in de binnenste cirkel bevinden. Als dit niet het geval is, moet de fijninstelling van de libel opnieuw plaatsvinden.

Draai aan de voetschroeven **11** en breng de luchtbel in een stand in het midden tussen de uitgangspositie en het centrum. Draai aan de beide fijninstelschroeven **14** tot de luchtbel in het centrum staat.

Draai het waterpasgereedschap 180°. Als de correctie nauwkeurig is uitgevoerd, staat de luchtbel in het centrum. Als dit niet het geval is, herhaalt u de volledige reeks van handelingen.

Controle van de doelas (zie afbeeldingen K–L)

Kies twee vaste punten A en B die 30–50 m van elkaar verwijderd zijn en zet daar waterpaslaten neer. Plaats het waterpasinstrument in het midden tussen de beide punten en voer de basisinstelling uit. Lees vervolgens op beide latten de hoogten af. De hoogte bij A is a1, bij B b1. Het verschil $(a1 - b1)$ levert de waarde H op.



Plaats vervolgens het waterpasinstrument op een nieuwe positie, ca. 1 – 2 m van A verwijderd. Laat de libel weer tot rust komen en lees de hoogten bij A en B af. De afgelezen waarden worden aangeduid met a2 en b2.

Als de waarden $a1 - b1 = a2 - b2 = H$ overeenkomen (max. 3 mm verschil), is de instelling van de strepenplaat in orde. Indien niet, moet deze opnieuw worden ingesteld.

Instelling van de strepenplaat (zie afbeelding M)

Aangezien het waterpasinstrument in het midden tussen A en B is opgesteld, is de opgetreden meetfout bij beide meetpunten gelijk. Deze fouten vallen daarom tegen elkaar weg en het resultaat $H = a1 - b1$ is correct. U krijgt daarom $b3 = a2 - H$ als correctiewaarde. Verwijder vervolgens de oculairafdekking 7. Draai aan de instelschroef 15 tot de doellijn de waarde van b3 bij meetpunt B heeft bereikt. Controleer de instelling met de formule $\{(a1 - b1) - (a2 - b2)\} \leq 3$ mm. Voor het geval dat het resultaat niet tot stand komt, herhaalt u de instelling of stuurt u het waterpasinstrument naar de klantenservice.

Onderhoud en service

Onderhoud en reiniging

Een waterpasinstrument is een precisie meetinstrument en moet zorgvuldig behandeld worden.

- Dompel het meetgereedschap niet in water of andere vloeistoffen.
- Na gebruik moet het waterpasinstrument met een droge doek worden schoongemaakt en in de transportkoffer worden opgeborgen.
- Laat een vochtig waterpasinstrument in de geopende transportkoffer drogen. Laat een koud waterpasinstrument eveneens in de geopende transportkoffer eerst op omgevingstemperatuur komen.
- Verwijder stof van de lenzen alleen met een zachte kwast en raak de lenzen in geen geval met uw vingers aan.
- In de transportkoffer bevindt zich een zakje met droogmiddel dat vocht bindt. Dit droogmiddel moet van tijd tot tijd worden vervangen.
- Vervoer en bewaar het waterpasinstrument altijd in de opbergkoffer. Deze mag niet beschadigd zijn.
- Het instrument moet worden bewaard in een droge, stofvrije en goed geventileerde ruimte.

Mocht het meetgereedschap ondanks zorgvuldige fabricage- en testmethoden toch defect raken, dient de reparatie te worden uitgevoerd door een erkende klantenservice voor Bosch elektrische gereedschappen.

Klantenservice en advies

Nederland

Tel.: +31 (0)76 579 54 54

Fax: +31 (0)76 579 54 94

E-mail: gereedschappen@nl.bosch.com

België en Luxemburg

Tel.: +32 (0)70 22 55 65

Fax: +32 (0)70 22 55 75

E-mail: outillage.gereedschap@be.bosch.com

Afvalverwijdering

Meetgereedschappen, toebehoren en verpakkingen dienen op een voor het milieu verantwoorde manier te worden hergebruikt.

Alleen voor landen van de EU:



Gooi meetgereedschappen niet bij het huisvuil.

Volgens de Europese richtlijn 2002/96/EG over elektrische en elektronische oude apparaten en de omzetting van de richtlijn in nationaal

recht moeten niet meer bruikbare meetgereedschappen apart worden ingezameld en op een voor het milieu verantwoorde wijze worden hergebruikt.

Wijzigingen voorbehouden.

Sikkerhedsinstrukser



Læs alle instrukserne. **DISSE INSTRUKSER BØR OPBEVARES TIL SENERE BRUG.**

- **Sørg for, at måleværktøjet kun reparerer af kvalificerede fagfolk og at der kun benyttes originale reservedele.** Dermed sikres det, at måleværktøjet bliver ved med at være sikkert.

Funktionsbeskrivelse

Beregnet anvendelse

Måleværktøjet er beregnet til at aflæse og overføre højder samt til at måle vinkler og afstande.

Illustrerede komponenter

Nummereringen af de illustrerede komponenter refererer til illustrationen af måleværktøjet på illustrations-siden.

- 1 Grundplade
- 2 Delkreds
- 3 Markering til delkredsskala
- 4 Kompensator-transport sikring
- 5 Okular
- 6 Fokuseringsknap
- 7 Okularafdækning
- 8 Groft optisk indkikssystem
- 9 Objektiv
- 10 Justeringsknap til finindstilling
- 11 Fodskruer
- 12 Penta-prisme til aflæsning af dåselibelle
- 13 Dåselibelle
- 14 Justeringsskruer til indstilling af libelle
- 15 Justeringsskruer til indstilling af stregplade

Tilbehør, som er illustreret og beskrevet i brugsanvisningen, er ikke indeholdt i leveringen. Det fuldstændige tilbehør findes i vores tilbehørsprogram.

Tekniske data

Nivelleringsinstrument	SAL20N	SAL24N	SAL28N	SAL32N	PAL22	PAL26
Forstørrelse	20 gange	24 gange	28 gange	32 gange	22 gange	26 gange
Arbejdsafstand	m 60	90	105	120	90	105
Objektivets diameter	mm 36	36	40	40	36	40
Nøjagtighed	mm/m 3/30	1,6/45	1,6/60	1,6/75	2,4/45	1,6/60
Indspilningsnøjagtighed	±0,8"	±0,8"	±0,5"	±0,3"	±0,8"	±0,5"
Nøjagtighed til 1 km dobbeltnivellement	mm 2,5	2,0	1,5	1,0	2,0	1,5
Nøjagtighed for dåselibelle	'/mm 8'/2	8'/2	8'/2	8'/2	8'/2	8'/2
Deling af vandret kreds	° 1	1	1	1	1	1
	gon 1	1	1	1	1	1
Gevindtilslutning	5/8"x11	5/8"x11	5/8"x11	5/8"x11	5/8"x11	5/8"x11
Stænkvandsbeskyttet	●	●	●	●	●	●
Vægt svarer til EPTA-Procedure 01/2003	kg 1,8	1,8	1,8	1,8	1,8	1,8
Kikkert						
Illustration	højkant	højkant	højkant	højkant	højkant	højkant
Kikkertlængde	mm 202	202	202	202	202	202
Korteste målvidde	m 0,3	0,3	0,3	0,3	0,3	0,3
Synsfelt	1°20'	1°20'	1°20'	1°20'	1°20'	1°20'
Multiplikationsfaktor	100	100	100	100	100	100
Additionskonstant	0	0	0	0	0	0
Kompensator						
Arbejdsområde	±15'	±15'	±15'	±15'	±15'	±15'
Magnetdæmpning	●	●	●	●	●	●

Drift

- **Undgå at udsætte måleværktøjet for voldsomme stød eller fald.** Hvis måleværktøjet udsættes for stærke, udvendige påvirkninger, skal du altid gennemføre en nøjagtighedskontrol, før der arbejdes videre med måleværktøjet (se „Kontrol af målaksen (se Fig. K–L)“).

Opstilling og grundjustering

Bemærk: Kontrollér før første brug nivelleringsinstrumentet iht. instruktionerne i kapitel „Kontrol af målaksen (se Fig. K–L)“.

Opstil stativet og fastgør nivelleringsinstrumentet med stativskruen.

Justér stativet med stativets ben og justér nivelleringsinstrumentet med fodskruerne **11**. Sørg for, at luftboblen til dåselibellen **13** kommer ind i den indvendige ring.

Drej på fodskruerne (A og B) **11**, til luftboblen befinder sig i positionen mellem A og B. (se Fig. A)

Drej nu på fodskruen (C) **11**, til luftboblen befinder sig i midten. (se Fig. B)

Fokusering

Sving nivelleringsinstrumentet hen på en lys baggrund eller hold et stykke hvidt papir hen foran objektivet **9**. Drej herefter på okularet **5**, til trådkorset ses klart og tydeligt. (se Fig. C)

Sving nu nivelleringsinstrumentet hen på nivelleringslisten og drej på fokuseringsknappen **6** vha. det grove optiske indkikssystem **8**, til delingsfeltet kommer til syne. (se Fig. D)

Aflæsning af nivelleringsliste

Bemærk: Vi anbefaler at kontrollere målingerne, når arbejdet er færdigt, ved at gennemføre et par kontrolmålinger ud fra et andet standpunkt for instrumentet (ca. 15 m fra det oprindelige standpunkt).

Indstil instrumentet på nogle af de forinden målte punkter. Disse nye aflæsninger bør stemme overens med de første.

Er dette ikke tilfældet, bør du kontrollere nivelleringsinstrumentet en gang til iht. instruktionerne i kapitel „Kontrol af målaksen (se Fig. K–L)“. Justér i givet fald stregpladen påny (se kapitel „Justering af stregpladen (se Fig. M)“) eller kontakt den autoriserede kundeservice for Bosch el-værktøj.

Aflæsning af højden

Aflæs højden på målinjen. F.eks.: Højden er i Fig. E 1,195 m.

Afstandsmåling

Aflæs højderne for de øverste og nederste afstandstreger. Kontrollér, at nivelleringslisten står lodret. F.eks.: Fig. E viser 1,352 m og 1,038 m. Forskellen multipliceres med 100 for at få afstanden „instrumentnivelleringsliste“.

$$(1,352 \text{ m} - 1,038 \text{ m}) \times 100 = 31,41 \text{ m.}$$

Vinkelmåling (se Fig. F)

Sigt trådkors på punkt A og stil delkredsen **2** på markeringen **3** på 0. Sigt herefter på punkt B og aflæs den målte vinkel på markeringen **3**.

Justering

Bemærk: Selv om alle nivelleringsinstrumenter kontrolleres og justeres omhyggeligt, før de forlades firmæet, anbefales det at kontrollere justeringen af dåselibellen **13** og stregpladen en gang imellem.

Kompensator/kompensator-transportsikring

Kontrollér altid, at kompensatoren arbejder fejlfrit, før arbejdet påbegyndes. Sæt kompensatoren i bevægelse ved at trykke på og slippe kompensator-transportsikringen **4**.

Notér højden, når den er holdt op med at svinge, gentag processen og aflæs igen. De to aflæste højder skal stemme absolut overens.

Justering af libellen (se Fig. G–J)

Indstil dåselibellen **13** med fodskruerne **11** og sving herefter nivelleringsinstrumentet **180°**. Dåselibellen **13** bør blive ved med at befinde sig i den indvendige kreds. Er dette ikke tilfældet, skal libellen justeres på ny.

Drej på fodskruerne **11** og stil luftboblen i en position midt mellem udgangsposition og centrum. Drej på de to justeringsskruer **14**, til luftboblen står i midten.

Sving nivelleringsinstrumentet **180°**. Er korrekturen blevet gennemført korrekt, står luftboblen i midten. Er dette ikke tilfældet, gentages hele processen.

Kontrol af målaksen (se Fig. K–L)

Vælg 2 faste punkter A og B, der er 30–50 m væk fra hinanden og opstil nivelleringslister der. Positionér nivelleringsinstrumentet midt imellem de to punkter og gennemfør grundjusteringen. Aflæs nu højderne på de to lister. Højden ved A er a1, ved B b1. Forskellen (a1 – b1) er værdien H.

Stil nu nivelleringsinstrumentet i en ny position ca. 1–2 m væk fra A. Indstil libellen igen og aflæs højderne ved A og B. De aflæste værdier tildes betegnelserne a2 og b2.

Stemmer værdierne $a1 - b1 = a2 - b2 = H$ overens (max. 3 mm forskel), er stregpladen justeret rigtigt, ellers skal den justeres på ny.



Justering af streghjælpen (se Fig. M)

Da nivelleringsinstrumentet er blevet opstillet midt mellem A og B, er den opråbte målefejls den samme ved begge målepunkter. Disse fejl ophæves indbyrdes og resultatet $H = a_1 - b_1$ er korrekt. Af den grund er korrekturværdien $b_3 = a_2 - H$! Fjern nu okularafdækningen 7. Drej på justeringsskruen 15, til mållinjen har nået værdien b_3 i målepunkt B. Kontrollér justeringen vha. formelen $\{(a_1 - b_1) - (a_2 - b_2)\} \leq 3$ mm. Opnås et andet resultat, gentages justeringsprocessen eller nivelleringsinstrumentet sendes til en autoriseret kundeservice.

Vedligeholdelse og service

Vedligeholdelse og rengøring

Et nivelleringsinstrument er et præcisions-måleinstrument og bør derfor behandles omhyggeligt.

- Dyp ikke måleværktøjet i vand eller andre væsker.
- Efter brug bør nivelleringsinstrumentet tørres af med en tør klud og opbevares i transportbeholderen.
- Fugtige nivelleringsinstrumenter stilles til tørre i den åbnede beholder. Også kolde nivelleringsinstrumenter opbevares i den åbnede beholder, til de har nået stuetemperatur.
- Fjern kun støv fra linserne med en blød pensel og berør under ingen omstændigheder linserne med fingrene.
- I hver transportbeholder findes der en pose med tørremiddel, der binder fugtigheden. Dette tørremiddel bør fornyes en gang imellem.
- Opbevar altid nivelleringsinstrumentet i sin beholder under transport og opbevaring; sørg for, at denne beholder er i fejlfri tilstand.
- Instrumentet bør opbevares i et rum, der er tørt, støvfrit og ventileret.

Skulle måleværktøjet trods omhyggelig fabrikation og kontrol engang holde op at fungere, skal reparationen udføres af et autoriseret serviceværksted for Bosch-elektroværktøj.

Kundeservice og kundeservice

Dansk

Bosch Service Center
Telegrafvej 3
2750 Ballerup
Tel. Service Center: +45 (4489) 8855
Fax: +45 (4489) 87 55
E-Mail: vaerktoej@dk.bosch.com

Bortskaffelse

Måleværktøj, tilbehør og emballage skal genbruges på en miljøvenlig måde.

Gælder kun i EU-lande:



Smid ikke måleværktøj ud sammen med det almindelige husholdningsaffald!

Iht. det europæiske direktiv 2002/96/EF om affald af elektrisk og elektronisk udstyr skal kasseret måleværktøj indsamles separat og genbruges iht. gældende miljøforskrifter.

Ret til ændringer forbeholdes.



Säkerhetsanvisningar



Samtliga anvisningar ska läsas. TA VÅL VARA PÅ ANVISNINGARNA.

- **Låt endast kvalificerad fackpersonal reparera mätverktyget med originalreservdelar.** Detta garanterar att mätverktygets säkerhet upprätthålls.

Funktionsbeskrivning

Ändamålsenlig användning

Mätverktyget är avsett för avläsning och överföring av höjder samt för vinkel- och avståndsmätning.

Illustrerade komponenter

Numreringen av komponenterna hänvisar till illustration av mätverktyget på grafiksidan.

- 1 Bottenplatta
- 2 Gradskiva
- 3 Markering för gradskivsskala
- 4 Kompensator med transportsäkring
- 5 Okular
- 6 Fokuseringsknapp
- 7 Okularskydd
- 8 Optiskt grovsikte
- 9 Objektiv
- 10 Justerknapp för fininställning
- 11 Fotskruv
- 12 Pentaprisma för avläsning av doslibell
- 13 Doslibell
- 14 Justerskruv för libellinställning
- 15 Justerskruv för fokalplattans inställning

I bruksanvisningen avbildat och beskrivet tillbehör ingår inte i standardleveransen I vårt tillbehörsprogram beskrivs allt tillbehör som finns.

Tekniska data

Nivelleringsinstrument	SAL20N	SAL24N	SAL28N	SAL32N	PAL22	PAL26
Förstoring	20 gånger	24 gånger	28 gånger	32 gånger	22 gånger	26 gånger
Arbetsavstånd	m 60	90	105	120	90	105
Objektivets diameter	mm 36	36	40	40	36	40
Noggrannhet	mm/m 3/30	1,6/45	1,6/60	1,6/75	2,4/45	1,6/60
Inspelningsnoggrannhet	±0,8"	±0,8"	±0,5"	±0,3"	±0,8"	±0,5"
Noggrannhet för 1 km dubbelnivellering	mm 2,5	2,0	1,5	1,0	2,0	1,5
Doslibellens noggrannhet	'/mm 8'/2	8'/2	8'/2	8'/2	8'/2	8'/2
Horisontalcirkelns skaldelning	° 1	1	1	1	1	1
Gängkoppling	5/8" x 11	5/8" x 11	5/8" x 11	5/8" x 11	5/8" x 11	5/8" x 11
Spolsäker	●	●	●	●	●	●
Vikt enligt EPTA-Procedure 01/2003	kg 1,8	1,8	1,8	1,8	1,8	1,8
Tubkikare						
Bild	upprättstående	upprättstående	upprättstående	upprättstående	upprättstående	upprättstående
Tublängd	mm 202	202	202	202	202	202
Kortaste siktavstånd	m 0,3	0,3	0,3	0,3	0,3	0,3
Synfält	1°20'	1°20'	1°20'	1°20'	1°20'	1°20'
Multiplikationsfaktor	100	100	100	100	100	100
Additionskonstant	0	0	0	0	0	0
Kompensator						
Arbetsområde	±15'	±15'	±15'	±15'	±15'	±15'
Magnetdämpning	●	●	●	●	●	●

Drift

- **Undvik att utsätta mätverktyget för kraftiga stötar eller fall.** Efter kraftig yttre påverkan ska mätverktygets noggrannhet kontrolleras innan arbetet fortsättes (se "Kontroll av siktaxeln (se bilder K–L)").

Uppställning och grundjustering

Anvisning: Kontrollera före första användningen nivelleringsinstrumentet enligt anvisningarna i kapitlet "Kontroll av siktaxeln (se bilder K–L)".

Ställ upp stativet och fäst nivelleringsinstrumentet med stativskruven.

Rikta med stativbenen grovt upp stativet och justera nivelleringsinstrumentet med fotskruvarna **11**. Rikta in luftblåsan på doslibellen **13** i den inre ringen.

Ställ luftblåsan i läget mellan A och B genom att vrida fotskruvarna (A och B) **11**. (se bild A)

Vrid nu fotskruven (C) **11** tills luftblåsan är i centrum. (se bild B)

Fokusering

Sväng nivelleringsinstrumentet mot en ljus bakgrund eller håll ett vitt pappersark framför objektivet **9**. Vrid nu okularet **5** tills hårkorset kan ses klart och tydligt. (se bild C)

Sväng nu med optiska grovsiktet **8** nivelleringsinstrumentet mot nivelleringslattan och vrid fokuseringsknappen **6** tills delningsfältet kan ses tydligt. (se bild D)

Avläsning av nivelleringslattan

Anvisning: Vi rekommenderar att efter utfört arbete kontrollera mätningarna från ett annat läge ca 15 m från tidigare mätpunkt.

Sikta mot tidigare uppmätta punkter. De nu avlästa värdena ska stämma överens med tidigare mätvärden. Om så inte är fallet, upprepa kontrollen av nivelleringsinstrumentet enligt anvisningarna i kapitlet "Kontroll av siktaxeln (se bilder K–L)". Justera fokalplattan på nytt om så behövs (se kapitel "Justering av fokalplattan (se bild M)") eller ta kontakt med en auktoriserad kundservice för Bosch elverktyg.

Avläsning av höjd

Avläs höjden vid siktlinjen. Exempel: Höjden på bild E är 1,195 m.

Avståndsmätning

Avläs höjderna vid övre och undre distansstrecken. Se till att nivelleringslattan står lodrätt. Exempel: Bild E visar 1,352 m och 1,038 m. När differensen multipliceras med 100 fås avståndet "instrument-nivelleringslatta". $(1,352 \text{ m} - 1,038 \text{ m}) \times 100 = 31,41 \text{ m}$.

Vinkelmätning (se bild F)

Sikta med hårkorset mot punkt A an och ställ gradskivan **2** vid markeringen **3** i läge 0. Sikta sedan mot punkt B och avläs uppmätt vinkel vid markeringen **3**.

Justering

Anvisning: Även om alla nivelleringsinstrument före leverans noggrant kontrollerats och justerats, rekommenderar vi att då och då kontrollera inställningen av doslibellen **13** och fokalplattan.

Kompensator/kompensator med transportsäkring

Kontrollera före varje användning att kompensatorn fungerar felfritt. Sätt kompensatorn i rörelse genom trycka ned och släppa kompensatorn med transportsäkring **4**.

Anteckna höjden efter avslutad pendling, upprepa proceduren och läs av på nytt. De båda avlästa höjderna ska exakt stämma överens.

Justering av libellen (se bild G–J)

Ställ in doslibellen **13** med hjälp av fotskruvarna **11** och sväng sedan nivelleringsinstrumentet om 180° . Doslibellen **13** ska fortfarande stå i inre cirkeln. Om så inte är fallet, måste libellen justeras på nytt.

Vrid fotskruvarna **11** och ställ luftblåsan i ett mittläge mellan utgångsläget och centrum. Vrid båda justerskruvarna **14** tills luftblåsan står i centrum.

Vrid nu nivelleringsinstrumentet om 180° . Om korrigeringen utförts exakt, står nu luftblåsan i centrum. Om så inte är fallet, upprepa hela proceduren.

Kontroll av siktaxeln (se bilder K–L)

Välj 2 fasta punkter A och B på ett inbördes avstånd 30–50 m och ställ här upp nivelleringslattor. Ställ upp nivelleringsinstrumentet i mitten mellan de båda punkterna och grundjustera. Avläs nu höjderna på båda lattorna. Höjden vid A är a_1 , vid B b_1 . Differensen $(a_1 - b_1)$ ger värdet H.

Ställ nu upp nivelleringsinstrumentet i ett nytt läge på ett avstånd om ca 1–2 m till A. Ställ åter in libellen och avläs höjderna vid A och B. De avlästa värdena betecknas med a_2 och b_2 .

Om värdena $a_1 - b_1 = a_2 - b_2 = H$ stämmer överens (max. 3 mm differens), är fokalplattans justering korrekt, om inte, måste den justeras på nytt.

Justering av fokalplattan (se bild M)

Eftersom nivelleringsinstrumentet ställts upp i mitten mellan A och B är mätfelet lika i båda mätpunkterna. Felen utjämnas och resultatet $H = a_1 - b_1$ är korrekt. Härvid fås $b_3 = a_2 - H$ som korrekionsvärde! Ta nu bort okularskyddet **7**. Vrid justerskruven **15** tills siktlinjen uppnått värdet b_3 vid mätpunkten B. Kontrollera justeringen med formeln $\{(a_1 - b_1) - (a_2 - b_2)\} \leq 3 \text{ mm}$. Om resultatet inte kommer till stånd, upprepa justeringen eller skicka in nivelleringsinstrumentet till kundtjänsten.



Underhåll och service



Underhåll och rengöring

Ett nivelleringsinstrument är ett precisionsmätinstrument och ska därför hanteras omsorgsfullt.

- Mätverktyget får inte doppas i vatten eller andra vätskor.
- Efter användning ska nivelleringsinstrumentet torkas av med en torr trasa och placeras i transportväskan.
- Om nivelleringsinstrumentet är fuktigt låt det torka i öppen väska. Låt även kalla nivelleringsinstrument nå omgivningstemperaturen i öppen väska.
- Avlägsna damm från linserna endast med en mjuk pensel och berör inte linserna med fingrarna.
- I varje transportväska finns en påse med torkmedel som binder fukt. Byt då och då ut torkmedlet.
- Förvara nivelleringsinstrumentet vid transport och lagring i väskan som bör vara i gott skick.
- Lagra instrumentet i en torr, dammfri och ventilerad lokal.

Om i mätverktyget trots exakt tillverkning och sträng kontroll störning skulle uppstå, bör reparation utföras av auktoriserad serviceverkstad för Bosch elverktyg.

Kundservice och kundkonsulter

Svenska

Bosch Service Center
Telegrafvej 3
2750 Ballerup
Danmark
Tel.: +46 (020) 41 44 55
Fax: +46 (011) 18 76 91

Avfallshantering

Mätverktyg, tillbehör och förpackning ska omhändertas på miljövänligt sätt för återvinning.

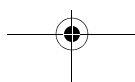
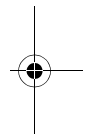
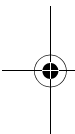
Endast för EU-länder:



Släng inte mätverktyg i hushållsavfall!
Enligt europeiska direktivet 2002/96/EG för kasserade elektriska och elektroniska apparater och dess modifiering till nationell rätt måste obrukbara elverktyg omhändertas

separat och på miljövänligt sätt lämnas in för återvinning.

Ändringar förbehålles.



Sikkerhetsinformasjon



Les gjennom alle anvisningene. **TA GODT VARE PÅ DISSE ANVISNINGENE.**

- **Måleverket skal alltid kun repareres av kvalifisert fagpersonale og kun med originale reservedeler.** Slik opprettholdes måleverkets sikkerhet.

Funksjonsbeskrivelse

Formålsmessig bruk

Måleverket er beregnet til avlesing og overføring av høyder og til vinkel- og avstandsmåling.

Illustrerte komponenter

Nummereringen av de illustrerte komponentene gjelder for bildet av måleverket på illustrasjonssiden.

- 1 Grunnplate
- 2 Delkretsen
- 3 Markering for delkretsen skala
- 4 Kompensator-transportsikring
- 5 Okular
- 6 Fokuseringsknapp
- 7 Okulardeksel
- 8 Optisk grovvisir
- 9 Objektiv
- 10 Justeringsknapp til fininnstilling
- 11 Fotskrue
- 12 Penta-prisme til avlesing av dåselibellen
- 13 Dåselibelle
- 14 Justeringsskrue til innstilling av libellen
- 15 Justeringsskrue til innstilling av strekplaten

Illustrert eller beskrevet tilbehør inngår ikke i standard-leveransen. Det komplette tilbehøret finner du i vårt tilbehørsprogram.

Tekniske data

Nivellerapparat	SAL20N	SAL24N	SAL28N	SAL32N	PAL22	PAL26
Forstørrelse	20-gangers	24-gangers	28-gangers	32-gangers	22-gangers	26-gangers
Arbeidsavstand	m	60	90	105	120	90
Objektivdiameter	mm	36	36	40	40	36
Nøyaktighet	mm/m	3/30	1,6/45	1,6/60	1,6/75	2,4/45
Nivelleringsnøyaktighet		±0,8"	±0,8"	±0,5"	±0,3"	±0,8"
Nøyaktighet for 1 km dobbeltnivellement	mm	2,5	2,0	1,5	1,0	2,0
Nøyaktighet for dåselibellen	'/mm	8'/2	8'/2	8'/2	8'/2	8'/2
Inndeling av horisontalsirkelen	gon	1	1	1	1	1
Gjengekopling		5/8" x 11	5/8" x 11	5/8" x 11	5/8" x 11	5/8" x 11
Sprutvannbeskyttet		●	●	●	●	●
Vekt tilsvarende EPTA-Procedure 01/2003	kg	1,8	1,8	1,8	1,8	1,8
Kikkert						
Bilde		stående	stående	stående	stående	stående
Kikkertlengde	mm	202	202	202	202	202
Korteste målavstand	m	0,3	0,3	0,3	0,3	0,3
Synsfelt		1°20'	1°20'	1°20'	1°20'	1°20'
Multiplikasjonsfaktor		100	100	100	100	100
Addisjonskonstanter		0	0	0	0	0
Kompensator						
Arbeidsområde		±15'	±15'	±15'	±15'	±15'
Magnetdemping		●	●	●	●	●

Bruk

- **Unngå heftige støt eller fall for måleverktøyet.** Etter sterke ytre innvirkninger på måleverktøyet bør du alltid utføre en presisjonstest før du arbeider videre (se «Kontroll av målaksen (se bildene K–L)»).

Oppstilling og grunnjustering

Merk: Før førstegangs bruk må du sjekke nivellerapparatet iht. anvisningene i kapittel «Kontroll av målaksen (se bildene K–L)».

Sett opp stativet og fest nivellerapparatet med stativskruen.

Rett stativet grovt opp med stativbeina og juster nivellerapparatet med fotskruene **11**. Få luftboblen til dâselibellen **13** inn i indre ring.

Beveg luftboblen til en posisjon mellom A og B ved å dreie fotskruene (A og B) **11**. (se bilde A)

Skrå så fotskruen (C) **11** til luftboblen er i sentrum. (se bilde B)

Fokusering

Sving nivellerapparatet mot en lys bakgrunn eller hold et hvitt papirark foran objektivet **9**. Deretter dreier du på okularet **5** til trådkorset er godt synlig. (se bilde C)

Ved hjelp av det optiske grovisiret **8** svinger du så nivellerapparatet inn mot nivellerstangen og dreier på fokuseringsknappen **6** til defeltet er tydelig synlig. (se bilde D)

Avlesing av nivellerstangen

Merk: Vi anbefaler å kontrollere målingene på slutten av arbeidet ved å utføre noen kontrollmålinger fra en annen apparatposisjon ca. 15 m fra den opprinnelige posisjonen.

Sikt igjen mot noen av de tidligere målte punktene. Disse nye avlesingene skal stemme overens med de første.

Hvis dette ikke er tilfellet, må du forsøke å sjekke nivellerapparatet en gang til iht. anvisningene i kapittel «Kontroll av målaksen (se bildene K–L)». Juster strekplaten eventuelt på nytt (se kapittel «Justering av strekplaten (se bilde M)») eller ta kontakt med et autorisert serviceverksted for Bosch elektroverktøy.

Avlesing av høyden

Avles høyden på mållinjen. For eksempel: Høyden på bilde E er 1,195 m.

Avstandsmåling

Avles høydene på de øvre og nedre distansestrekene. Pass på at nivellerstangen står loddrett. For eksempel: Bilde E viser 1,352 m og 1,038 m. Differansen multipliseres med 100, for å oppnå avstanden «instrumentnivellerstang».

$$(1,352 \text{ m} - 1,038 \text{ m}) \times 100 = 31,41 \text{ m.}$$

Vinkelmåling (se bilde F)

Sikt mot punkt A med trådkorset og sett delkretsen **2** på markeringen **3** på 0. Deretter sikter du mot punkt B og avleser målt vinkel på markeringen **3**.

Justering

Merk: Selv om alle nivellerapparatene har gått gjennom en omhyggelig kontroll og justering før de forlater firmaet, bør du sjekke justeringen av dâselibellen **13** og strekplaten med jevne mellomrom.

Kompensator/kompensator-transportsikring

Før hvert arbeid må du forvisse deg om at kompensatoren fungerer feilfritt. Sett kompensatoren i bevegelse ved å trykke og slippe kompensator-transportsikringen **4**.

Skriv opp høyden etter ferdig pendling, gjenta det hele og avles en gang til. De to avleste høydene skal stemme nøyaktig overens.

Justering av libellen (se bilde G–J)

Beveg dâselibellen **13** inn med fotskruene **11** og sving deretter nivellerapparatet 180°. Dâselibellen **13** skal fremdeles befinne seg i den indre kretsen. Hvis dette ikke er tilfellet, må libellen justeres på nytt.

Drei fotskruene **11** og sett luftboblen i en posisjon midt mellom utgangsposisjon og sentrum. Skru de to justeringsskruene **14** til luftboblen står i sentrum.

Sving nivellerapparatet 180°. Hvis korrekturen ble utført nøyaktig, skal luftboblen stå i sentrum. Hvis dette ikke er tilfellet, må du gjenta det hele.

Kontroll av målaksen (se bildene K–L)

Velg 2 faste punkter A og B, som er 30–50 m fra hverandre og plasser nivellerstenger der. Plasser nivellerapparatet midt mellom de to punktene og utfør en grunnjustering. Avles nå høydene på begge stengene. Høyden på A er a1, på B b1. Differansen (a1 – b1) gir verdien H.

Sett nivellerapparatet i en ny posisjon ca. 1–2 m fra A. Beveg libellen inn igjen og avles høydene på A og B. De avleste verdiene får betegnelsene a2 og b2.

Hvis verdiene $a1 - b1 = a2 - b2 = H$ stemmer overens (maks. 3 mm differanse), stemmer justeringen av strekplaten, hvis ikke, må denne justeres på nytt.

Justering av strekplaten (se bilde M)

Da nivellerapparatet ble plassert mellom A og B, er den oppståtte målefeilen lik på begge målepunktene. Disse feilene opphever hverandre og resultatet $H = a1 - b1$ er korrekt. Du får derfor $b3 = a2 - H$ som korrekterverdi! Fjern nå okulardekslet **7**. Drei justeringsskruen **15** til mållinjen har nådd verdien $b3$ på målepunkt B. Kontroller justeringen med formelen $\{(a1 - b1) - (a2 - b2)\} \leq 3$ mm. I tilfelle dette resultatet ikke oppnås, gjentar du justeringen eller sender nivellerapparatet inn til justering hos kundeservice.

Service og vedlikehold

Vedlikehold og rengjøring

Et nivellerapparat er et presisjons-måleinstrument og må derfor behandles tilsvarende forsiktig.

- Dypp aldri måleverktøyet i vann eller andre væsker.
- Etter bruk skal nivellerapparatet tørkes av med en tørr klut og legges i transportbeholderen.
- Fuktige nivellerapparater skal tørkes i en åpen beholder. Kalde nivellerapparater skal også tilpasses til omgivelsestemperaturen i en åpen beholder.
- Fjern støv fra lensene kun med en myk pensel og berør aldri lensene med fingrene.
- I hver transportbeholder befinner det seg en pose med et tørkemiddel som binder fuktigheten. Dette tørkemiddelet skal skiftes ut med jevne mellomrom.
- Oppbevar nivellerapparatet alltid i beholderen ved transport og lagring, og beholderen må alltid være i en feilfri tilstand.
- Apparatet skal lagres i et rom som som er tørt, støvfritt og luftig.

Hvis måleverktøyet til tross for omhyggelige produksjons- og kontrollmetoder en gang skulle svikte, må reparasjonen utføres av et autorisert serviceverksted for Bosch-elektroverktøy.

Kundeservice og kunderådgivning

Norsk

Robert Bosch AS
Postboks 350
1402 Ski
Tel: + 47 (6487) 89 50
Faks: + 47 (6487) 89 55

Deponering

Måleverktøy, tilbehør og emballasje må leveres inn til miljøvennlig gjenvinning.

Kun for EU-land:



Ikke kast måleverktøy i vanlig søppel! Jf. det europeiske direktivet 2002/96/EF vedr. gamle elektriske og elektroniske apparater og tilpassingen til nasjonale lover må gammelt måleverktøy som ikke lenger kan brukes

samles inn og leveres inn til en miljøvennlig resirkulering.

Rett til endringer forbeholdes.

Turvallisuusohjeita



Kaikki ohjeet täytyy lukea. SÄILYTTÄ NÄMÄ OHJEET HYVIN.

- ▶ Anna ainoastaan koulutettujen ammattihenkilöiden korjata mittaustyökalusi ja salli korjauksiin käytettävän vain alkuperäisiä varaosia. Täten varmistat, että mittaustyökalu säilyy turvallisena.

Toimintaselostus

Määräyksenmukainen käyttö

Mittaustyökalu on tarkoitettu korkeuksien lukemiseen ja siirtämiseen sekä kulma- ja etäisyysmittaukseen.

Kuvassa olevat osat

Kuvassa olevien osien numerointi viittaa grafiikkasivussa olevaan mittaustyökalun kuvaan.

- 1 Pohjalevy
- 2 Jakoympyrä
- 3 Jakoympyräasteikon merkki
- 4 Kompensaattorin kuljetusvarmennin
- 5 Okulaari
- 6 Tarkennusnuppi
- 7 Okulaarisuojus
- 8 Optinen karkeatähtäin
- 9 Objektiivi
- 10 Hienosäädön säätönuppi
- 11 Jalkaruuvi
- 12 Penta-prisma rasiavesivaa'an lukemiseksi
- 13 Rasiavesivaaka
- 14 Vesivaa'an asetuksen säätöruuvi
- 15 Viivalaatan asetuksen säätöruuvi

Kuvassa tai selostuksessa esiintyvä lisätarvike ei kuulu vakiotoimitukseen. Löydät täydellisen tarvikeluettelon tarvikeohjelmastamme.

Tekniset tiedot

Vaaituslaite	SAL20N	SAL24N	SAL28N	SAL32N	PAL22	PAL26
Suurennus	20-kertainen	24-kertainen	28-kertainen	32-kertainen	22-kertainen	26-kertainen
Työetäisyys	m	60	90	105	120	90
Objektiivin halkaisija	mm	36	36	40	40	36
Tarkkuus	mm/m	3/30	1,6/45	1,6/60	1,6/75	2,4/45
Asetustarkkuus		±0,8"	±0,8"	±0,5"	±0,3"	±0,8"
1 km kaksoisvaaituksen tarkkuus	mm	2,5	2,0	1,5	1,0	2,0
Rasiavesivaa'an tarkkuus	'/mm	8'/2	8'/2	8'/2	8'/2	8'/2
Vaakaympyrän jakoväli	gon	1	1	1	1	1
Kierrelaitos		5/8"x11	5/8"x11	5/8"x11	5/8"x11	5/8"x11
Roiskevisisuojattu		●	●	●	●	●
Paino vastaa EPTA-Procedure 01/2003	kg	1,8	1,8	1,8	1,8	1,8
Kaukoputki						
Kuva	pystysuora	pystysuora	pystysuora	pystysuora	pystysuora	pystysuora
Kaukoputken pituus	mm	202	202	202	202	202
Lyhyin tähtäysetäisyys	m	0,3	0,3	0,3	0,3	0,3
Näkökenttä		1°20'	1°20'	1°20'	1°20'	1°20'
Kertolaskukerroin		100	100	100	100	100
Summavakio		0	0	0	0	0
Kompensaattori						
Työalue		±15'	±15'	±15'	±15'	±15'
Magneettivaimennus		●	●	●	●	●

Käyttö

- **Vältä kovia iskuja tai mittaustyökalun pudotamista.** Jos mittaustyökaluun on vaikuttanut voimakkaita ulkoisia voimia, tulisi ennen työn jatkamista suorittaa tarkkuustarkistus (katso "Tähtäysakselin tarkistus (katso kuvat K–L)").

Pystytys ja perusasetus

Huomio: Tarkista vaaituslaite ennen ensimmäistä käyttöä kappaleen "Tähtäysakselin tarkistus (katso kuvat K–L)" ohjeiden mukaisesti.

Pystytä jalusta ja kiinnitä vaaituslaite jalustaruuvien avulla.

Suunta jalusta karkeasti jalustan jalkojen avulla ja säädä vaaituslaitetta jalkaruuvia **11** käyttäen. Saata rasiavesivaa'an **13** ilmakupla sisempään renkaaseen.

Saata ilmakupla jalkaruuveja (A ja B) **11** kiertämällä kohtaan A ja B väliin. (katso kuva A)

Kierrä nyt jalkaruuvia (C) **11**, kunnes ilmakupla on keskustassa. (katso kuva B)

Tarkennus

Käännä vaaituslaite vaaleaan taustaan, tai pidä valkoinen paperiarikki objektiivin **9** edessä. Kierrä sitten okulaaria **5**, kunnes hiusristi näkyy selvänä ja kirrkaana. (katso kuva C)

Käännä nyt optisen karkeatähtäimen **8** avulla vaaituslaitetta vaaitustankoon ja kierrä tarkennusnuppia **6**, kunnes jakokenttä näkyy selvästi. (katso kuva D)

Vaaitustangon lukeminen

Huomio: Suosittelemme tarkistamaan mittaukset työn lopussa muutamalla tarkastusmittauksilla laitteen toisesta seisontapisteestä n. 15 m alkuperäisestä seisontapistestä.

Tähtää muutamaa aiempaan mitattuun pisteeseen uudelleen. Näiden uusien lukemien tulisi täsmätä ensimmäisten kanssa.

Elleivät täsmää, tulisi sinun koettaa tarkistaa vaaituslaite uudelleen kappaleen "Tähtäysakselin tarkistus (katso kuvat K–L)" ohjeiden mukaisesti. Säädä tarvittaessa viivalaatta uudelleen (katso kappale "Viivalaatan säätö (katso kuva M)") tai ota yhteyttä Bosch-sähkötyökalujen sopimushuoltoon.

Korkeuden lukeminen

Lue korkeus kohdelinjasta. Esimerkiksi: Korkeus kuvassa E on 1,195 m.

Etäisyyssmittaus

Lue korkeudet yleimmästä ja alemmasta etäisyyssviivasta. Tarkista, että vaaitustanko on pystysuorassa. Esimerkiksi: Kuva E näyttää 1,352 m ja 1,038 m. Ero kerrataan luvulla 100, jolloin saadaan "mittarin ja vaaitustangon" välinen etäisyys. $(1,352 \text{ m} - 1,038 \text{ m}) \times 100 = 31,41 \text{ m}$.

Kulmamittaus (katso kuva F)

Tähtää hiusristi pisteeseen A ja aseta jakoympyrän **2** merkki **3** kohtaan O. Tämän jälkeen tähtää pisteeseen B ja luet merkin **3** kohdalta kulman.

Säätö

Huomio: Vaikka kaikki vaaituslaitteet läpikäyvät perusteellisen tarkistuksen ja säädön ennen lähtöä tehtaalta, on suositeltavaa tarkistaa rasiavesivaa'an **13** ja viivalaatan säädöt silloin tällöin.

Kompensaattori/kompensaattorin kuljetusvarmennin

Varmista ennen jokaista työtä, että kompensaattori toimii moitteettomasti. Käynnistä kompensaattori painamalla ja vapauttamalla kompensaattorin kuljetusvarmennin **4**.

Merkitse heilumisen päätyttyä korkeus muistiin, toista menettely ja lue tulos uudelleen. Kahden luetun korkeuden tulee olla täsmälleen sama.

Vesivaa'an säätö (katso kuva G–J)

Saata rasiavesivaaka **13** asettumaan jalkaruuvien **11** avulla ja käännä sitten vaaituslaite **180°**. Rasiavesivaa'an **13** ilmakuplan tulisi sijaita sisäympyrässä kuten aikaisemmin. Jos näin ei ole, tulee vesivaaka säätää uudelleen.

Kierrä jalkaruuveja **11** ja saata ilmakupla kohtaan, joka on lähtöasennon ja keskipisteen puolivälissä. Kierrä molempia jalkaruuvia **14**, kunnes ilmakupla on keskustassa.

Käännä vaaituslaite **180°**. Jos korjaus on tehty oikein ilmakupla on keskustassa. Ellei näin kuitenkaan ole, tulee koko toimenpide toistaa.

Tähtäysakselin tarkistus (katso kuvat K–L)

Valitse kaksi kiinteää pistettä A ja B, jotka sijaitsevat 30–50 m toisistaan ja aseta pisteisiin vaaitustangot. Aseta vaaituslaite keskelle kahden pisteen väliin ja tee perussäätö. Lue nyt korkeus kummastakin tangosta. Pisteessä A korkeus on a1, pisteessä B b1. Ero $(a1 - b1)$ antaa arvon H.

Siirrä nyt vaaituslaite uuteen kohtaan n. 1–2 m pisteestä A. Saata taas vesivaaka asettumaan ja lue korkeudet pisteissä A ja B. Luetut korkeudet nimetään a2 ja b2.

Jos arvot $a1 - b1 = a2 - b2 = H$ täsmäävät (maks. 3 mm ero), on viivalaatan säätö oikea, muussa tapauksessa on se säädettävä uudelleen.

Viivalaan säätö (katso kuva M)

Koska vaaituslaite asetettiin pisteiden A ja B keskilin, on saatu mittausvirhe sama kummassakin mittauspisteessä. Nämä virheet kumoavat toisensa ja tulos $H = a1 - b1$ on oikea. Saat siksi $b3 = a2 - H$ oikaisu-arvoksi! Poista nyt okulaarin suojus **7**. Kierrä säätöruuvia **15**, kunnes kohdeviiva on saavuttanut $b3$ arvon mittauspisteessä B. Tarkista säätö kaavalla $\{(a1 - b1) - (a2 - b2)\} \leq 3$ mm. Jos tulos ei täsmää, tulee säätötoimenpide toistaa tai vaaituslaite lähettää asiakaspalveluun.

Hoito ja huolto

Huolto ja puhdistus

Vaaituslaite on tarkkuusmittalaite, ja sitä tulisi siksi käsitellä vastaavalla huolella.

- Älä koskaan upota mittauslaitetta veteen tai muihin nesteisiin.
- Käytön jälkeen tulisi vaaituslaite pyyhkiä kuivalla liinalla ja asettaa kuljetussäiliöön.
- Anna kostean vaaituslaitteen kuivua avoimisessa säiliössä. Anna myös kylmien vaaituslaitteiden asettua ympäristön lämpötilaan avoimisessa säiliössä.
- Poista pöly linseistä vain pehmeällä siveltimellä äläkä missään tapauksessa kosketa linssiä sormin.
- Jokaisessa kuljetussäiliössä on pussi kuivaavaa ainetta, joka sitoo kosteutta. Tämä kuivaava aine tulisi uusia silloin tällöin.
- Säilytä aina vaaituslaite kuljetuksen ja varastoinnin aikana omassa säiliössään, jonka tulee olla moitteettomassa kunnossa.
- Varastointitilan tulee olla kuiva, pölytön ja ilmava.

Jos mittauslaitteessa, huolellisesta valmistuksesta ja koestusmenettelystä huolimatta esiintyy vikaa, tulee korjaus antaa Bosch sopimushuollon tehtäväksi.

Asiakaspalvelu ja asiakasneuvonta

Suomi

Robert Bosch Oy
Bosch-keskushuolto
Pakkalantie 21 A
01510 Vantaa
Puh.: +358 (09) 435 991
Faksi: +358 (09) 870 2318
www.bosch.fi

Hävitys

Toimita mittaustyökalut, lisätarvikkeet ja pakkausmateriaali ympäristöystävälliseen kierrättämiseen.

Vain EU-maita varten:



Älä heitä mittaustyökaluja talousjätteisiin!

Eurooppalaisen vanhoja sähkö- ja elektroniikkalaitteita koskevan direktiivin 2002/96/EY ja sen kansallisten lakien muunnosten mukaan, tulee käytökeltottomat mittaustyökalut kerätä erikseen ja toimittaa ympäristöystävälliseen uusiokäyttöön.

Oikeus teknisiin muutoksiin pidätetään.

Υποδείξεις ασφαλείας



Να διαβάσετε όλες τις οδηγίες.
ΦΥΛΑΞΤΕ ΚΑΛΑ ΑΥΤΕΣ ΤΙΣ ΟΔΗΓΙΕΣ.

- ▶ Να δίνετε το εργαλείο μέτρησης για επισκευή οπωσδήποτε σε κατάλληλα εκπαιδευμένο προσωπικό και μόνο με γνήσια ανταλλακτικά. Μ' αυτόν τον τρόπο εξασφαλίζεται η διατήρηση της ασφαλούς λειτουργίας του εργαλείου μέτρησης.

Περιγραφή λειτουργίας

Χρήση σύμφωνα με τον προορισμό

Το εργαλείο μέτρησης προορίζεται για την ανάγνωση και τη μεταφορά υψών καθώς και για τη μέτρηση γωνιών και αποστάσεων.

Απεικονιζόμενα στοιχεία

Η αρίθμηση των απεικονιζόμενων στοιχείων βασίζεται στην απεικόνιση του εργαλείου μέτρησης στη σελίδα γραφικών.

- 1 Πέλμα
- 2 Διαβαθμισμένος δακτύλιος
- 3 Σημάδι για διαβαθμισμένο δακτύλιο
- 4 Ασφάλεια μεταφοράς αντισταθμιστή
- 5 Προσοφθάλμιος φακός
- 6 Κουμπί εστίασης
- 7 Καπάκι προσοφθάλμιου φακού
- 8 Οπτικό προσεγγιστικό στόχαστρο
- 9 Αντικειμενικός φακός
- 10 Κουμπί για λεπτορύθμιση
- 11 Βίδα πέλματος
- 12 Πεντάεδρο πρίσμα για ανάγνωση της σφαιρικής αεροστάθμης
- 13 Σφαιρική αεροστάθμη
- 14 Βίδα ρύθμισης αεροστάθμης
- 15 Βίδα ρύθμισης της πλάκας πλέγματος

Εξαρτήματα που απεικονίζονται ή περιγράφονται δεν περιέχονται στη σάνταρ συσκευασία. Για τον πλήρη κατάλογο εξαρτημάτων βλέπε το πρόγραμμα εξαρτημάτων.

Τεχνικά χαρακτηριστικά

Συσκευή χωροστάθμησης	SAL20N	SAL24N	SAL28N	SAL32N	PAL22	PAL26
Μεγέθυνση	20πλή	24πλή	28πλή	32πλή	22πλή	26πλή
Απόσταση εργασίας	m 60	90	105	120	90	105
Διάμετρος αντικειμενικού φακού	mm 36	36	40	40	36	40
Ακρίβεια	mm/m 3/30	1,6/45	1,6/60	1,6/75	2,4/45	1,6/60
Ακρίβεια κέντρωσης	±0,8"	±0,8"	±0,5"	±0,3"	±0,8"	±0,5"
Ακρίβεια για 1 km Στοιχείο διπλής χωροστάθμησης	mm 2,5	2,0	1,5	1,0	2,0	1,5
Ακρίβεια της σφαιρικής αεροστάθμης	'/mm 8'/2	8'/2	8'/2	8'/2	8'/2	8'/2
Υποδιαίρεση του οριζόντιου δακτυλίου	gon 1	1	1	1	1	1
Σπείρωμα σύνδεσης	5/8"x11	5/8"x11	5/8"x11	5/8"x11	5/8"x11	5/8"x11
Προστασία από ψεκασμό με νερό	●	●	●	●	●	●
Βάρος σύμφωνα με ΕΡΤΑ-Procedure 01/2003	kg 1,8	1,8	1,8	1,8	1,8	1,8
Τηλεσκόπιο						
Είδωλο	ορθό	ορθό	ορθό	ορθό	ορθό	ορθό
Μήκος τηλεσκοπίου	mm 202	202	202	202	202	202
Ελάχιστη απόσταση εστίασης	m 0,3	0,3	0,3	0,3	0,3	0,3
Οπτικό πεδίο	1°20'	1°20'	1°20'	1°20'	1°20'	1°20'
Λόγος πολλαπλασιασμού	100	100	100	100	100	100
Σταθερά πρόσθεσης	0	0	0	0	0	0
Αντισταθμιστής						
Περιοχή εργασίας	±15'	±15'	±15'	±15'	±15'	±15'
Απόσβεση μαγνήτη	●	●	●	●	●	●

Λειτουργία

- **Να αποφεύγετε τις ισχυρές προσκρούσεις και τις πτώσεις του εργαλείου μέτρησης.** Μετά από τυχόν ισχυρές εξωτερικές επιδράσεις στο εργαλείο μέτρησης θα πρέπει, πριν συνεχίσετε την εργασία σας, διεξάγετε έλεγχο της ακρίβειας (βλέπε «Έλεγχος του άξονα στόχου (βλέπε εικόνες K-L)»).

Τοποθέτηση και βασική ρύθμιση

Υπόδειξη: Ελέγξτε τη συσκευή χωροστάθμησης, πριν την χρησιμοποιήσετε για πρώτη φορά, σύμφωνα με τις οδηγίες στο κεφάλαιο «Έλεγχος του άξονα στόχου (βλέπε εικόνες K-L)».

Τοποθετήστε το τρίποδο και στερεώστε τη συσκευή χωροστάθμησης με τη βίδα τριπόδου.

Ευθυγραμμίστε προσεγγιστικά το τρίποδο με τη βοήθεια των σκελών του και ρυθμίστε τη συσκευή χωροστάθμησης μέσω των βιδών πέλματος **11**. Οδηγήστε τη φυσαλίδα της σφαιρικής αεροστάθμης **13** στον εσωτερικό δακτύλιο.

Οδηγήστε τη φυσαλίδα γυρίζοντας τις βίδες πέλματος (A και B) **11** στη θέση μεταξύ A και B. (βλέπε εικόνα A)

Γυρίστε τώρα τη βίδα πέλματος (C) **11** μέχρι η φυσαλίδα να οδηγηθεί στο κέντρο. (βλέπε εικόνα B)

Εστίαση

Κατευθύντε τη συσκευή χωροστάθμησης επάνω σε μια ανοιχτόχρωμη επιφάνεια ή κρατήστε ένα άσπρο φύλλο χαρτιού μπροστά από τον αντικειμενικό φακό **9**. Ακολούθως γυρίστε τον προσοφθάλμιο φακό **5** μέχρι το σταυρόνημα να εμφανιστεί καθαρά και τελείως ευδιάκριτα. (βλέπε εικόνα C)

Κατευθύντε τώρα τη συσκευή χωροστάθμησης με τη βοήθεια του οπτικού προσεγγιστικού στόχαστρου **8** επάνω στη σταδία χωροστάθμησης και γυρίστε το κουμπί εστίασης **6** μέχρι να εμφανιστεί το πεδίο υποδιαίρεσης. (βλέπε εικόνα D)

Ανάγνωση της σταδίας χωροστάθμησης

Υπόδειξη: Σας συμβουλεύουμε, μόλις τελειώνετε την εργασία σας, να ελέγχετε τις διεξαχθείσες μετρήσεις με τη βοήθεια συμπληρωματικών μετρήσεων τοποθετώντας τη συσκευή σε ένα άλλο σημείο, σε απόσταση 15 m περίπου από την αρχική θέση της.

Στοχεύσετε εκ νέου μερικά από τα σημεία που είχατε μετρήσει προηγουμένως. Τα αποτελέσματα των μετρήσεων αυτών πρέπει να ταυτίζονται με τα αποτελέσματα αρχικών μετρήσεων.

Διαφορετικά προσπαθήστε να ελέγξετε τη συσκευή χωροστάθμησης σύμφωνα με τις οδηγίες στο κεφάλαιο «Έλεγχος του άξονα στόχου (βλέπε εικόνες K-L)». Αν χρειαστεί, ρυθμίστε εκ νέου την πλάκα πλέγματος (βλέπε κεφάλαιο «Ρύθμιση της πλάκας πλέγματος (βλέπε εικόνα M)») ή απευθυνθείτε σε ένα εξουσιοδοτημένο κατάστημα Service για ηλεκτρικά εργαλεία της Bosch.

Ανάγνωση του ύψους

Αναγνώστε το ύψος στη γραμμή στόχου. Παράδειγμα: Το ύψος στην εικόνα E είναι 1,195 m.

Μέτρηση της απόστασης

Αναγνώστε τα ύψη στην επάνω και την κάτω υποδιαίρεση απόστασης. Φροντίστε, η σταδία χωροστάθμησης να στέκεται κάθετα. Παράδειγμα: Η εικόνα E δείχνει 1,352 m και 1,038 m. Η διαφορά πολλαπλασιάζεται με το 100 για να ευρεθεί η απόσταση «Όργανο-Σταδία χωροστάθμησης».
 $(1,352 \text{ m} - 1,038 \text{ m}) \times 100 = 31,41 \text{ m}$.

Μέτρηση γωνιών (βλέπε εικόνα F)

Στοχεύστε με το σταυρόνημα το σημείο A και ρυθμίστε στο διαβαθμισμένο δακτύλιο **2** με το σημάδι **3** στο 0. Ακολούθως στοχεύστε το σημείο B και αναγνώστε στο σημάδι **3** τη μετρηθείσα γωνία.

Ρύθμιση

Υπόδειξη: Αν και όλες οι συσκευές χωροστάθμησης ρυθμίζονται επιμελώς πριν εγκαταλείψουν την επιχείρησή μας, καλό θα ήταν, να ελέγχετε από καιρό σε καιρό τη ρύθμιση της σφαιρικής αεροστάθμης **13** και της πλάκας πλέγματος.

Αντισταθμιστής/Ασφάλεια μεταφοράς αντισταθμιστή

Πριν από κάθε εργασία να βεβαιώνετε ότι ο αντισταθμιστής λειτουργεί κανονικά. Εκκινήστε τον αντισταθμιστή πατώντας και αφήνοντας ελεύθερη την ασφάλεια μεταφοράς αντισταθμιστή **4**.

Μόλις σταθεροποιηθεί ο αντισταθμιστής σημειώστε το ύψος, επαναλάβετε τη διαδικασία και αναγνώστε εκ νέου το ύψος. Οι τιμές των μετρημένων υψών πρέπει να είναι ακριβώς οι ίδιες.



Ρύθμιση της αεροστάθμης (βλέπε εικόνες G–J)

Ρυθμίστε τη σφαιρική αεροστάθμη **13** μέσω των βιδών **11** του πέλματος και ακολούθως γυρίστε τη συσκευή χωροστάθμησης κατά 180° . Η σφαιρική αεροστάθμη **13** θα πρέπει να βρίσκεται, όπως πρώτα, στον εσωτερικό δακτύλιο. Όταν αυτό δεν είναι εφικτό, τότε πρέπει να ρυθμίσετε πάλι την αεροστάθμη.

Γυρίστε τι βίδες πέλματος **11** και οδηγήστε τη φυσαλίδα σε μια θέση στη μέση, ανάμεσα στην αρχική θέση και το κέντρο. Γυρίστε τι βίδες ρύθμισης **14** μέχρι η φυσαλίδα να ακινητοποιηθεί στο κέντρο.

Γυρίστε τη συσκευή χωροστάθμησης κατά 180° . Όταν η διόρθωση διεξάχθηκε σωστά η φυσαλίδα βρίσκεται στο κέντρο. Διαφορετικά πρέπει να επαναλάβετε ολόκληρη τη διαδικασία.

Έλεγχος του άξονα στόχου (βλέπε εικόνες K–L)

Επιλέξτε δυο σταθερά σημεία A και B, τα οποία απέχουν 30–50 m το ένα από το άλλο και τοποθετήστε εκεί δυο σταδίες χωροστάθμησης. Τοποθετήστε τη συσκευή χωροστάθμησης στη μέση, ανάμεσα στα δυο σημεία και διεξάγετε τη βασική ρύθμιση. Αναγνώστε τώρα και στις δυο σταδίες τα αντίστοιχα ύψη. Το ύψος A είναι a_1 και το B b_1 . Το αποτέλεσμα της διαφοράς ($a_1 - b_1$) είναι η τιμή H.

Τοποθετήστε τώρα τη συσκευή χωροστάθμησης σε μια νέα θέση, σε απόσταση 1–2 m περίπου από το σημείο A. Ρυθμίστε πάλι την αεροστάθμη και αναγνώστε τα ύψη A και B. Οι αντίστοιχες τιμές λαμβάνουν αντιστοίχως τα χαρακτηριστικά a_2 και b_2 .

Όταν οι τιμές είναι $a_1 - b_1 = a_2 - b_2 = H$ (μέγιστη διαφορά 3 mm), τότε η ρύθμιση της πλάκας πλέγματος είναι εντάξει, διαφορετικά πρέπει να την ρυθμίσετε πάλι.

Ρύθμιση της πλάκας πλέγματος (βλέπε εικόνα M)

Επειδή η συσκευή χωροστάθμησης τοποθετήθηκε στη μέση της απόστασης ανάμεσα στα σημεία B το σφάλμα μέτρησης που εμφανίστηκε είναι το ίδιο και για τα δυο σημεία. Τα σφάλματα αυτά αλληλοεξουδετερώνονται και το αποτέλεσμα $H = a_1 - b_1$ είναι σωστό. Γι' αυτό η τιμή διόρθωσης είναι $b_3 = a_2 - H$! Αφαιρέστε τώρα το καπάκι του προσοφθάλμιου φακού **7**. Γυρίστε τη βίδα ρύθμισης **15** μέχρι η γραμμή στόχου να αποκτήσει στο σημείο μέτρησης B την τιμή του b_3 . Ελέγξτε τη ρύθμιση μέσω του

τύπου $\{(a_1 - b_1) - (a_2 - b_2)\} \leq 3 \text{ mm}$. Σε περίπτωση που το αποτέλεσμα δεν θα επιτευχτεί, τότε να επαναλάβετε τη διαδικασία ρύθμισης ή να αποστείλετε τη συσκευή χωροστάθμησης στο Service.

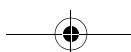
Συντήρηση και Service

Συντήρηση και καθαρισμός

Η συσκευή χωροστάθμησης αποτελεί ένα όργανο ακριβείας και πρέπει να την χειρίζεστε με προσοχή.

- Μη βυθίσετε το εργαλείο μέτρησης σε νερό ή σε άλλα υγρά.
- Η συσκευή χωροστάθμησης θα πρέπει μετά τη χρήση της να σφουγγίζεται με ένα στεγνό πανί και να τοποθετείται στη θήκη μεταφοράς.
- Όταν οι συσκευές χωροστάθμησης είναι υγρές πρέπει να τις αφήνετε στεγνώνουν μέσα στην ανοιχτή θήκη μεταφοράς. Να αφήνετε τυχόν κρύες συσκευές χωροστάθμησης επίσης μέσα στην ανοιχτή θήκη μεταφοράς μέχρι να αποκτήσουν τη θερμοκρασία του περιβάλλοντος.
- Να αφαιρείτε τη σκόνη από τους φακούς μόνο με ένα μαλακό πινέλο και να μην αγγίζετε ποτέ τους φακούς με τα δάχτυλά σας.
- Σε κάθε θήκη μεταφοράς βρίσκεται μια σακούλα με ξηραντικό υλικό το οποίο απορροφά την υγρασία. Από καιρό σε καιρό να αντικαθιστάτε αυτό το ξηραντικό υλικό.
- Να μεταφέρετε και να διαφυλάγετε/αποθηκεύετε τη συσκευή χωροστάθμησης πάντοτε μέσα στη θήκη της η οποία πρέπει να βρίσκεται πάντοτε σε άψογη κατάσταση.
- Η διαφύλαξη/αποθήκευση πρέπει να λαμβάνει χώρα σε έναν στεγνό, καλά αεριζόμενο χώρο χωρίς σκόνες.

Αν παρόλες τις επιμελημένες μεθόδους κατασκευής και ελέγχου σταματήσει κάποτε το εργαλείο μέτρησης, τότε η επισκευή του πρέπει να ανατεθεί σε ένα εξουσιοδοτημένο συνεργείο για ηλεκτρικά εργαλεία της Bosch.





Service και σύμβουλος πελατών

Ελλάδα

Robert Bosch A.E.
Κηφισού 162
12131 Περιστέρι-Αθήνα
Tel.: +30 (0210) 57 01 200 KENTPO
Tel.: +30 (0210) 57 70 081 – 83 KENTPO
Fax: +30 (0210) 57 01 263
Fax: +30 (0210) 57 70 080
www.bosch.gr
ABZ Service A.E.
Tel.: +30 (0210) 57 01 375 – 378 SERVICE
Fax: +30 (0210) 57 73 607

Απόσυρση

Τα εργαλεία μέτρησης, τα εξαρτήματα και οι συσκευασίες πρέπει να ανακυκλώνονται με τρόπο φιλικό προς το περιβάλλον.

Μόνο για χώρες της ΕΕ:



Μη ρίχνετε τα εργαλεία μέτρησης στα απορρίμματα του σπιτιού σας!

Σύμφωνα με την Κοινοτική Οδηγία 2002/96/EK περί παλαιών ηλεκτρικών και ηλεκτρονικών συσκευών και με τη μεταφορά της σε εθνικό δίκαιο δεν είναι πλέον απαραίτητο, τα άχρηστα εργαλεία μέτρησης να συλλέγονται ξεχωριστά και να ανακυκλώνονται με τρόπο φιλικό προς το περιβάλλον.

πλέον απαραίτητο, τα άχρηστα εργαλεία μέτρησης να συλλέγονται ξεχωριστά και να ανακυκλώνονται με τρόπο φιλικό προς το περιβάλλον.

Τηρούμε το δικαίωμα αλλαγών.



Güvenlik Talimatı



Bütün talimat hükümleri okunmalıdır. **BU TALİMATI İYİ VE GÜVENLİ BİR YERDE SAKLAYIN.**

- Ölçme cihazını sadece kalifiye uzmanlara ve orijinal yedek parça kullanma koşulu ile onartın. Bu yolla ölçme cihazının güvenliğini her zaman sağlarsınız.

Fonksiyon tanımı

Usulüne uygun kullanım

Bu ölçme cihazı; yüksekliklerin okunması ve aktarılması ile köşeli ölçme işlemleri ve uzaklıkların ölçülmesi için tasarlanmıştır.

Şekli gösterilen elemanlar

Şekli gösterilen cihaz elemanlarının numaraları ölçme cihazının şeklinin bulunduğu grafik sayfasında bulunmaktadır.

- 1 Taban levhası
- 2 Taksimat halkası
- 3 Taksimat halkası skalası için işaret
- 4 Kompensatör-Nakliye emniyeti
- 5 Oküler
- 6 Odaklama düğmesi
- 7 Oküler kapağı
- 8 Optik iri gez
- 9 Objektif
- 10 Hassas ayar düğmesi
- 11 Ayak vidası
- 12 Dairesel su terazisini okuma için penta prizma
- 13 Dairesel su terazisi
- 14 Su terazisi ayar vidası
- 15 Çizgili plaka ayar vidası

Şekli gösterilen aksesuarın hepsi standart teslimat kapsamında değildir. Aksesuar hepsini aksesuar programımızda bulabilirsiniz.

Teknik veriler

Nivelman aleti	SAL20N	SAL24N	SAL28N	SAL32N	PAL22	PAL26	
Büyütme	20 kat	24 kat	28 kat	32 kat	22 kat	26 kat	
Çalışma uzaklığı	m	60	90	105	120	90	105
Objektif çapı	mm	36	36	40	40	36	40
Hassaslık	mm/m	3/30	1,6/45	1,6/60	1,6/75	2,4/45	1,6/60
Ayar hassaslığı		±0,8"	±0,8"	±0,5"	±0,3"	±0,8"	±0,5"
1 km ikili nivelman hassaslığı	mm	2,5	2,0	1,5	1,0	2,0	1,5
Dairesel su terazisi hassaslığı	'/mm	8'/2	8'/2	8'/2	8'/2	8'/2	8'/2
Yatay halkataksimatı	gon	1	1	1	1	1	1
		1	1	1	1	1	1
Dişli bağlantı		5/8"x11	5/8"x11	5/8"x11	5/8"x11	5/8"x11	5/8"x11
Püskürme suyuna karşı korunmalı		●	●	●	●	●	●
Ağırlığı EPTA-Procedure 01/2003'e göre	kg	1,8	1,8	1,8	1,8	1,8	1,8
Dürbün							
Resimleme		Doğru	Doğru	Doğru	Doğru	Doğru	Doğru
Dürbün uzunluğu	mm	202	202	202	202	202	202
En kısa hedef uzaklığı	m	0,3	0,3	0,3	0,3	0,3	0,3
Görüş alanı		1°20'	1°20'	1°20'	1°20'	1°20'	1°20'
Çarpma faktörü		100	100	100	100	100	100
Toplama sabitesi		0	0	0	0	0	0
Kompensatör							
Çalışma alanı		±15'	±15'	±15'	±15'	±15'	±15'
Miknatıslı sönmümlendirme		●	●	●	●	●	●

İşletme

- **Ölçme aletini şiddetli çarpma ve devrilmelere karşı koruyun.** Ölçme cihazı güçlü dış etkilere maruz kalacak olursa, çalışmaya devam etmeden önce daima hassaslık kontrolü yapmalısınız (Bakınız: "Hedef ekseninin kontrolü (Bakınız: Şekiller K–L)").

Yerleştirme ve temel ayarlar

Açıklama: Nivelman aletini ilk kez kullanırken ilgili bölümdeki talimata uygun olarak kontrol edin: "Hedef ekseninin kontrolü (Bakınız: Şekiller K–L)".

Sehpayı yerleştirin ve nivelman aletini sehpa vidası ile tespit edin.

Sehpa ayakları yardımı ile sehpayı kabaca doğrultun ve ayak vidaları **11** yardımı ile nivelman aletinin ayarını yapın. Dairesel su terazisinin **13** hava kabarcığını iç halka içine getirin.

Ayak vidalarını (A ve B) **11** çevirerek hava kabarcığını A ile B arasına getirin. (Bakınız: Şekil A)

Sonra da ayak vidasını (C) **11** hava kabarcığı merkeze gelinceye kadar çevirin. (Bakınız: Şekil B)

Odaklama

Nivelman aletini açık renkli bir yüzeye çevirin veya objektifin **9** önüne beyaz bir kağıt tutun. Daha sonra oküleri **5** artı işareti net ve belirgin biçimde görününceye kadar çevirin. (Bakınız: Şekil C)

Şimdi de optik iri gez **8** yardımı ile nivelman aletini nivelman latasına çevirin ve odaklama düğmesini **6** taksimat alanı net biçimde görününceye kadar çevirin. (Bakınız: Şekil D)

Nivelman latasının okunması

Açıklama: Çalışmanız bittikten sonra elde ettiğiniz ölçme sonuçlarını aleti bulunduğu yerden yaklaşık 15 m farklı bir yere yerleştirerek kontrol etmenizi tavsiye ederiz.

Daha önce ölçtüğünüz noktalardan birkaçını tekrar hedefleyin. Okuyacağınız bu yeni sonuçların ilk ölçme sonuçları ile aynı olması gerekir.

Eğer sonuçlar farklı ise nivelman aletini ilgili bölümdeki talimata uygun olarak bir kez daha kontrol edin: "Hedef ekseninin kontrolü (Bakınız: Şekiller K–L)". Gerekliyorsa çizgili plakayı yeniden ayarlayın (Bakınız: Bölüm "Çizgili plakanın ayarlanması (Bakınız: Şekil M)") veya Bosch Elektrikli El Aletleri için yetkili bir servise başvurun.

Yüksekliğin okunması

Yüksekliği hedef çizgisinde okuyun. Örneğin: Şekil E'deki yükseklik 1,195 m'dir.

Uzaklık ölçümü

Üst ve alt mesafe çizgilerindeki yükseklikleri okuyun. Nivelman latasının dik durmasına dikkat edin. Örneğin: Şekil E 1,352 m'yi ve 1,038 m'yi göstermektedir. Enstrüman-Nivelman latası mesafesini elde etmek için aradaki fark 100 ile çarpılır. $(1,352 \text{ m} - 1,038 \text{ m}) \times 100 = 31,41 \text{ m}$.

Açı ölçümü (Bakınız: Şekil F)

Artı işareti ile A noktasını hedefleyin ve taksimat halkasını **2** işarete **3 0'**a ayarlayın. Daha sonra B noktasını hedefleyin ve işarete **3** ölçülen açıyı okuyun.

Ayarlama

Açıklama: Bütün nivelman aletleri işletmeden çıkmadan önce dikkatli bir kontrol ve ayar işleminden geçmelerine rağmen daireysel su terazisinin **13** ve çizgili plakanın ayarının zaman zaman kontrol edilmesinde yarar vardır.

Kompensatör/Kompensatör-Nakliye emniyeti

Çalışmaya başlamadan önce her defasında kompensatörün kusursuz biçimde çalıştığından emin olun. Kompensatör-Nakliye emniyetine basıp bırakarak kompensatörü **4** hareket ettirin.

Salınım hareketinden sonra yüksekliği not edin, işlemi tekrarlayın ve sonucu tekrar okuyun. Okunan her iki yükseklik de tam olarak birbirinin aynı olmalıdır.

Su terazisinin ayarlanması (Bakınız: Şekiller G–J)

Dairesel su terazisini **13** ayak vidaları **11** üzerine ayarlayın ve sonra nivelman aletini 180 derece hareket ettirin. Dairesel su terazisi **13** önce olduğu gibi iç halka içinde bulunmalıdır. Eğer öyle değilse su terazisinin yeniden ayarlanması gerekir.

Ayak vidalarını **11** çevirin ve hava kabarcığını ortada başlangıç pozisyonu ile merkez arasına getirin. Her iki ayak vidasını **14** hava kabarcığı merkeze gelinceye kadar çevirin.

Nivelman aletini 180 derece çevirin. Düzeltme işlemi kusursuz biçimde yapıldığında hava kabarcığı merkeze gelir. Eğer öyle olmazsa bütün işlemi baştan başlayarak tekrarlayın.

Hedef ekseninin kontrolü

(Bakınız: Şekiller K–L)

Birbirinden 30 – 50 m uzaklıkta olan iki sabit A ve B noktasını seçin ve oralara nivelman latalarını yerleştirin. Nivelman aletini bu iki noktanın tam ortasına yerleştirin ve temel ayarı yapın. Sonra her iki latada yükseklikleri okuyun. A noktasındaki yükseklik a1, B noktasındaki yükseklik b1'dir. Fark $(a1 - b1)$ H değerini verir.

Şimdi de nivelman aletini yaklaşık 1 – 2 metre farklı bir yere yerleştirin. Su terazisini tekrar ayarlayın ve A ve B'deki yükseklikleri okuyun. Okunan değerler a2 ve b2'dir.

Eğer $a1 - b1 = a2 - b2 = H$ değerleri birbirine eşitse, (maks. 3 mm fark), çizgili plakanın ayarı doğrudur, değilse ayarın tekrar yapılması gerekir.

Çizgili plakanın ayarlanması (Bakınız: Şekil M)

Nivelman aleti A ve B noktalarının arasına yerleştirildiğinden, her iki ölçme noktasında ortaya çıkacak ölçme hataları eşit olur. Bu hatalar karşılıklı olarak birbirlerini yok ederler ve sonuç $H = a1 - b1$ hatasızdır. Bu nedenle $b3 = a2 - H$ değerini düzeltme değeri olarak alırsınız! Şimdi oküler kapağını 7 alın. Ayar vidasını 15 hedef çizgisi B ölçme noktasında b3 değerine ulaşınca kadar çevirin. Ayarı şu formülle kontrol edin: $\{(a1 - b1) - (a2 - b2)\} \leq 3$ mm. Bu sonucu elde edemezseniz, ayarlama işlemini tekrarlayın veya nivelman aletini ayarlanmak üzere müşteri servisine gönderin.

Bakım ve servis

Bakım ve temizlik

Nivelman aleti hassas bir ölçme aleti olduğundan, çok dikkatli ve özenli kullanılmalıdır.

- Ölçme cihazını hiçbir zaman suya veya başka sıvılara daldırmayın.
- Kullandıktan sonra nivelman aletini kuru bir bezle silin ve taşıma kabına yerleştirin.
- Nemli nivelman aletlerini açık durumdaki kap içinde kurumaya bırakın. Soğuk nivelman aletlerini de yine kap açık durumda ortam sıcaklığına kadar ısıtın.
- Merceklerdeki tozu sadece yumuşak bir fırça ile temizleyin ve merceklere hiçbir zaman parmaklarınızla dokunmayın.
- Her taşıma kabında, içinde kurutucu madde bulunan ve nemi alan bir poşet vardır. Bu kurutucu madde zaman zaman yenilenmelidir.
- Her zaman kusursuz işlev görmesini sağlamak üzere nivelman aletini taşırken veya depolarken daima kabı içinde saklayın.
- Nivelman aleti kuru, tozsuz ve havalandırması iyi olan bir yerde saklanmalıdır.

Tarama cihazınız çok dikkatli yürütülen üretim süreci ve test yöntemlerine rağmen arıza yapacak olursa, onarımı Bosch Elektrikli El Aletleri İçin Yetkili bir servise yaptırın.

Müşteri servisi ve müşteri danışmanlığı

Türkçe

Bosch San. ve Tic. A.Ş.
Ahi Evran Cad. No:1 Kat:22
Polaris Plaza
80670 Maslak/Istanbul
Müşteri Danışmanı: +90 (0212) 335 06 66
Müşteri Servis Hattı: +90 (0212) 335 07 52

Tasfiye

Tarama cihazı, aksesuar ve ambalaj malzemesi yeniden kazanım merkezine yollanmalıdır.

Sadece AB üyesi ülkeler için:



Tarama cihazını evsel çöplerin içine atmayın!
Kullanım ömrünü tamamlamış elektronik aletlere ilişkin 2002/96/AT Avrupa yönetmeliği ve bunun ulusal mevzuata çevrilmiş hali uyarınca, aletler ayrı ayrı toplanmak ve yeniden kazanım merkezlerine gönderilmek zorundadır.

Değişiklik haklarımız saklıdır.

Wskazówki bezpieczeństwa



Należy przeczytać wszystkie wskazówki i instrukcje. **NALEŻY STARANNIE PRZECHOWYWAĆ NINIEJSZĄ INSTRUKCJĘ.**

- ▶ **Napraw urządzenia pomiarowego powinien dokonywać jedynie wykwalifikowany personel, przy użyciu oryginalnych części zamiennych.** Tylko w ten sposób można zapewnić bezpieczną eksploatację przyrządu.

Opis funkcjonowania

Użycie zgodne z przeznaczeniem

Urządzenie pomiarowe przeznaczone jest do odczytywania i przenoszenia wysokości, jak również do pomiaru kątów i odległości.

Przedstawione graficznie komponenty

Numeracja przedstawionych komponentów odnosi się do schematu urządzenia pomiarowego, znajdującego się na stronie graficznej.

- 1 Płyta główna
- 2 Koło podziałowe
- 3 Znacznik podziałki koła podziałowego
- 4 Zabezpieczenie transportowe kompensatora
- 5 Okular
- 6 Pokrętko ogniskujące
- 7 Osłona okularu
- 8 Wizjer zgrubny optyczny
- 9 Obiektyw
- 10 Pokrętko do regulacji dokładnej
- 11 Śruba poziomująca
- 12 Pryzmat pentagonalny do odczytu libelki pudełkowej
- 13 Libelka pudełkowa
- 14 Śruba regulacyjna libelki
- 15 Śruba regulacyjna płytki kreskowej

Osprzęt ukazany na rysunkach lub opisany w instrukcji użytkowania nie wchodzi w standardowy zakres dostawy. Kompletny asortyment osprzętu można znaleźć w naszym katalogu osprzętu.

Dane techniczne

Niwelator	SAL20N	SAL24N	SAL28N	SAL32N	PAL22	PAL26
Powiększenie lunety	20x	24x	28x	32x	22x	26x
Odległość robocza	m	60	90	105	120	90
Średnica obiektywu	mm	36	36	40	40	36
Dokładność	mm/m	3/30	1,6/45	1,6/60	1,6/75	2,4/45
Dokładność kompensatora		±0,8"	±0,8"	±0,5"	±0,3"	±0,8"
Dokładność na 1 km podwójnej niwelacji	mm	2,5	2,0	1,5	1,0	2,0
Przewaga libelli pudełkowej	'/mm	8'/2	8'/2	8'/2	8'/2	8'/2
Podział gradowy koła	°	1	1	1	1	1
poziomego	gon (grad)	1	1	1	1	1
Średnica śruby sercowej		5/8"x11	5/8"x11	5/8"x11	5/8"x11	5/8"x11
Spełnia normę wodoszczelności		●	●	●	●	●
Ciężar odpowiednio do EPTA-Procedure 01/2003	kg	1,8	1,8	1,8	1,8	1,8
Luneta						
Obraz		pionowy	pionowy	pionowy	pionowy	pionowy
Długość lunety	mm	202	202	202	202	202
Najkrótsza celowa	m	0,3	0,3	0,3	0,3	0,3
Pole widzenia		1°20'	1°20'	1°20'	1°20'	1°20'
Stała mnożenia pozwalająca dokonać pomiaru odległości		100	100	100	100	100
Stała dodawania pozwalająca dokonać pomiaru odległości		0	0	0	0	0
Kompensator						
Zasięg		±15'	±15'	±15'	±15'	±15'
Magnetyczny system tłumienia kompensatora		●	●	●	●	●

Praca urządzenia

- ▶ **Należy unikać silnych uderzeń i nie dopuszczać do upadku urządzenia pomiarowego.** W przypadku silnego oddziaływania na urządzenie pomiarowe, należy przed dalszą pracą przeprowadzić kontrolę dokładności (zob. „Kontrola osi celowej (kolimacyjnej) (zob. rys. K–L)“).

Ustawienie i regulacja podstawowa

Wskazówka: Przed pierwszym użyciem niwelatora należy przeprowadzić jego kontrolę zgodnie ze wskazówkami zawartymi w rozdziale „Kontrola osi celowej (kolimacyjnej) (zob. rys. K–L)“.

Ustawić statyw i zamocować niwelator za pomocą śruby.

Ustawić statyw na nogach, a następnie wypoziomować niwelator, używając do tego celu śrub poziomujących **11**. Pęcherzyk powietrza libelki pudełkowej **13** powinien się znajdować w wewnętrznym pierścieniu.

Przekręcając śruby poziomujące (A i B) **11** ustawić pęcherzyk powietrza dokładnie między A i B. (zob. rys. A)

Następnie należy kręcić śrubą poziomującą (C) **11** tak długo, aż pęcherzyk powietrza znajdzie się dokładnie pośrodku. (zob. rys. B)

Ogniskowanie

Obrócić niwelator w kierunku jasnej płaszczyzny lub przytrzymać białą kartkę papieru przed obiektywem **9**. Następnie przekręcać okular **5** dopóty, dopóki siatka nie będzie wyraźnie widoczna. (zob. rys. C)

W następnej kolejności należy skierować niwelator za pomocą optycznego wizjera **8** na łatę niwelacyjną, a następnie obracać pokrętkę ogniskującym **6** tak, aby pole podziału było dobrze widoczne. (zob. rys. D)

Odczyt łat niwelacyjnej

Wskazówka: Zaleca się aby po zakończeniu pracy skonsultować wyniki pomiaru poprzez wyrównanie pomiarów kontrolne dokonywane z innego miejsca - urządzenie należy ustawić w odległości ok. 15 m. od dotychczasowego miejsca ustawienia. Przy pomiarze kontrolnym należy ponownie namierzyć niektóre z uprzednio pomierzonych punktów. Nowe odczyty powinny być zgodne z poprzednimi. Jeżeli to nie ma miejsca należy przeprowadzić kontrolę niwelatora zgodnie ze wskazówkami zawartymi w rozdziale „Kontrola osi celowej (kolimacyjnej) (zob. rys. K–L)“. W razie potrzeby

należy ponownie wyregulować płytkę kreskową (zob. rozdział „Justowanie płytki kreskowej (zob. rys. M)“) lub skontaktować się z autoryzowanym punktem serwisowym elektronarzędzi firmy Bosch.

Odczyt wysokości

Odczytać wysokość na linii celowej. Na przykład: Wysokość na rysunku E wynosi 1,195 m.

Pomiar odległości

Odczytać wysokości wg górnej i dolnej nitki dalmierczej. Należy zwrócić uwagę, aby łat niwelacyjna znajdowała się w pozycji pionowej. Na przykład: Rys. E pokazuje 1,352 m i 1,038 m. Różnicę mnożymy razy 100, aby osiągnąć odległość „przyrząd – łat niwelacyjna”.
(1,352 m – 1,038 m) x 100 = 31,41 m.

Pomiar kątów (zob. rys. F)

Namierzyć za pomocą siatki celowniczej punkt A i ustawić koło podziałowe **2** na znaczniku **3** na 0. Następnie namierzyć punkt B i odczytać na znaczniku **3** pomierzony kąt.

Justowanie

Wskazówka: Wszystkie urządzenia niwelujące poddane zostały przez producenta dokładnej kontroli i regulacji. Niemniej jednak zaleca się skontrolować poprawne działanie libelli pudełkowej **13** i płytki kreskowej.

Kompensator/Zabezpieczenie transportowe kompensatora

Przed przystąpieniem do pracy, należy za każdym razem skontrolować prawidłowe działanie kompensatora. Wprowadzić w ruch kompensator poprzez naciśnięcie i zwolnienie blokady transportowej kompensatora **4**.

Po zakończeniu ruchu oscylacyjnego kompensatora należy zanotować wysokość, a następnie powtórzyć czynność i ponownie odczytać wartość. Obie odczytane wartości powinny 100 procentowo pokrywać się.

Justowanie libelli (zob. rys. G–J)

Doprowadzić libellę **13** do położenia równowagi nad śrubami poziomującymi **11**, a następnie przesunąć niwelator o 180°. Libella pudełkowa **13** powinna się nadal znajdować w wewnętrznym pierścieniu. Jeżeli tak nie jest libellę należy na nowo wyregulować.

Przekręcić śruby poziomujące **11** i ustawić pęcherzyk powietrza w pozycji środkowej pomiędzy pozycją wyjściową, a centralną. Przekręcać obie śruby poziomujące **14** tak długo, aż pęcherzyk powietrza znajdzie się dokładnie w pozycji centralnej.

Przestawić urządzenie pomiarowe o 180°. Jeżeli korekta powidiła się, pęcherzyk powietrza będzie znajdował się dokładnie w pozycji centralnej. Jeżeli to nie nastąpiło, wszystkie czynności należy powtórzyć.

Kontrola osi celowej (kolimacyjnej) (zob. rys. K–L)

Wybrać 2 stałe punkty A i B, oddalone od siebie o 30–50 m i ustawić na nich łąty niwelacyjne. Umieścić niwelator pośrodku, pomiędzy tymi punktami i przeprowadzić justowanie podstawowe. Następnie odczytać na obu łątach wysokość. Wysokość w przypadku punktu A nazywa się a1, w przypadku punktu B – b1. Różnica między tymi wysokościami (a1 – b1) daje wartość H.

Następnie należy ustawić niwelator w nowej pozycji, oddalony o ok. 1–2 m od punktu A. Ustawić w położeniu równowagi libelkę, a następnie odczytać wysokości A i B. Odczytane wartości noszą nazwę a2 i b2.

Jeżeli wartości $a1 - b1 = a2 - b2 = H$ są ze sobą zgodne (różnica może wynosić maks. 3 mm), justowanie płytki kreskowej zgadza się, jeżeli nie, konieczne jest nowe justowanie.

Justowanie płytki kreskowej (zob. rys. M)

Ponieważ niwelator został ustawiony między punktami A i B, powstały błąd pomiarowy jest taki sam w obu punktach pomiarowych. Błędy te znoszą się wzajemnie i wynik $H = a1 - b1$ jest właściwy. Otrzymujemy dlatego $b3 = a2 - H$ jako wartość korekcyjną! Usunąć osłonę okularu 7. Przekreślić śrubę 15 aż do osiągnięcia przez linię celową wartości b3 w punkcie B. Skontrolować justowanie, korzystając z formuły $\{(a1 - b1) - (a2 - b2)\} \leq 3 \text{ mm}$. Jeżeli osiągnięcie w/w wyniku nie jest możliwe, należy powtórzyć wszystkie czynności lub odesłać niwelator do punktu serwisowego.

Konserwacja i serwis

Konserwacja i czyszczenie

Niwelator jest precyzyjnym urządzeniem pomiarowym i powinien dlatego być traktowany z dużą ostrożnością.

- Nie wolno zanurzać urządzenia pomiarowego w wodzie ani innych cieczach.
- Po każdym użytkowaniu należy niwelator wytrzeć suchą ściereczką i umieścić w pojemniku transportowym.
- Wilgotne niwelatory należy wysuszyć w otwartym pojemniku. Zimne niwelatory należy również pozostawić w otwartym pojemniku, aby powróciły one do temperatury otoczenia.

- Pył z soczewek należy usuwać jedynie za pomocą miękkiego pędzla. Nie należy w żadnym wypadku dotykać soczewek palcami.
- W każdym pojemniku transportowym znajduje się woreczek z środkiem osuszającym, który wiąże wilgoć. Ten środek należy od czasu do czasu wymieniać.
- Niwelator należy umieszczać zawsze na czas transportu i przechowywania zawsze w przeznaczonym do tego celu pojemniku, który powinien znajdować się w nieszkodzonym stanie.
- Przechowywać należy urządzenie w pomieszczeniu suchym, wolnym od pyłu i dobrze wentylowanym.

Jeśli urządzenie, mimo dokładnej i wszechstronnej kontroli produkcyjnej, ulegnie kiedykolwiek awarii, naprawę powinien przeprowadzić autoryzowany serwis elektronarzędzi firmy Bosch.

Obsługa klienta oraz doradztwo techniczne

Polska

Robert Bosch Sp. z o.o.
Serwis Elektronarzędzi
Ul. Szyszkowa 35/37
02-285 Warszawa
Tel.: +48 (022) 715 44 60
Faks: +48 (022) 715 44 41
E-Mail: bsc@pl.bosch.com
Infolinia Działu Elektronarzędzi: +48 (801) 100 900
(w cenie połączenia lokalnego)
E-Mail: elektronarzedzia.info@pl.bosch.com
www.bosch.pl

Usuwanie odpadów

Urządzenia pomiarowe, osprzęt i opakowanie powinny zostać dostarczone do utylizacji zgodnie z przepisami ochrony środowiska.

Tylko dla państw należących do UE:



Nie należy wyrzucać urządzeń pomiarowych do odpadów domowych! Zgodnie z europejską wytyczną 2002/96/WE dotyczącą zużytego sprzętu elektrycznego i elektronicznego i jej stosowania w prawie krajowym, wyeliminowane niezdatne do użycia urządzenia pomiarowe należy zbierać osobno i poddać wtórnej przeróbce zgodnie z zasadami ochrony środowiska.

Zastrzega się prawo dokonywania zmian.

Bezpečnostní předpisy



Čtěte veškeré pokyny. **TYTO POKYNY DOBŘE USCHOVEJTE.**

- ▶ **Měřicí přístroj nechte opravit kvalifikovaným odborným personálem a jen originálními náhradními díly.** Tím bude zajištěno, že bezpečnost přístroje zůstane zachována.

Funkční popis

Určující použití

Měřicí přístroj je určen ke zjišťování a přenášení výšek a též k měření úhlů a vzdáleností.

Zobrazené komponenty

Číslování zobrazených komponent se vztahuje na zobrazení měřicího přístroje na obrázkové straně.

- 1 Základová deska
- 2 Dělicí kruh
- 3 Ryska pro stupnici dělicího kruhu
- 4 Převodní zajištění kompenzátoru
- 5 Okulár
- 6 Zaostřovací knoflík
- 7 Kryt okuláru
- 8 Optický hrubý zaměřovač
- 9 Objektív
- 10 Seřizovací knoflík jemného nastavení
- 11 Patkový šroub
- 12 Penta-prizma pro odečet krabicové vodováhy
- 13 Krabicová vodováha
- 14 Seřizovací šroub pro nastavení vodováhy
- 15 Seřizovací šroub pro nastavení záměrné destičky

Zobrazené nebo popsané příslušenství nepatří ke standardnímu obsahu dodávky. Kompletní příslušenství naleznete v našem programu příslušenství.

Technická data

Nivelační přístroj		SAL20N	SAL24N	SAL28N	SAL32N	PAL22	PAL26
Zvětšení		20-násobné	24-násobné	28-násobné	32-násobné	22-násobné	26-násobné
Pracovní vzdálenost	m	60	90	105	120	90	105
Průměr objektivu	mm	36	36	40	40	36	40
Přesnost	mm/m	3/30	1,6/45	1,6/60	1,6/75	2,4/45	1,6/60
Přesnost vyrovnání		±0,8"	±0,8"	±0,5"	±0,3"	±0,8"	±0,5"
Přesnost na 1 km dvojité nivelace	mm	2,5	2,0	1,5	1,0	2,0	1,5
Přesnost krabicové vodováhy	'/mm	8'/2	8'/2	8'/2	8'/2	8'/2	8'/2
Dělení horizontálního kruhu	°	1	1	1	1	1	1
	gon	1	1	1	1	1	1
Závitové připojení		5/8"x11	5/8"x11	5/8"x11	5/8"x11	5/8"x11	5/8"x11
Ochrana proti stříkající vodě		●	●	●	●	●	●
Hmotnost podle EPTA-Procedure 01/2003	kg	1,8	1,8	1,8	1,8	1,8	1,8
Dalekohled							
Zobrazení		přímé	přímé	přímé	přímé	přímé	přímé
Délka dalekohledu	mm	202	202	202	202	202	202
Nejkratší vzdálenost cíle	m	0,3	0,3	0,3	0,3	0,3	0,3
Zorné pole		1°20'	1°20'	1°20'	1°20'	1°20'	1°20'
Koeficient násobení		100	100	100	100	100	100
Přičítací konstanta		0	0	0	0	0	0
Kompenzátor							
Pracovní rozsah		±15'	±15'	±15'	±15'	±15'	±15'
Magnetické tlumení		●	●	●	●	●	●

Provoz

- **Zabraňte prudkým nárazům nebo pádům měřicího přístroje.** Po silných vnějších vlivech na měřicí přístroj byste měli před dalšími pracemi vždy provést kontrolu přesnosti (viz „Kontrola záměrné osy (viz obr. K – L)“).

Instalace a základní seřízení

Upozornění: Nivelační přístroj před prvním nasazením zkontrolujte podle pokynů v kapitole „Kontrola záměrné osy (viz obr. K – L)“.

Postavte stativ a nivelační přístroj upevněte pomocí šroubu stativu.

Stativ nahrubo vyrovnejte pomocí nohou stativu a nivelační přístroj seřídte pomocí patkových šroubů **11**. Vzduchovou bublinu krabicové vodováhy **13** dostaňte do vnitřního kroužku.

Vzduchovou bublinu otáčením patkových šroubů (A a B) **11** uveďte do polohy mezi A a B. (viz obr. A)

Nyní otáčejte patkovým šroubem (C) **11**, až je vzduchová bublina ve středu. (viz obr. B)

Zaostření

Natočte nivelační přístroj na světlé pozadí nebo podřízte před objektivem **9** list bílého papíru. Poté otáčejte okulárem **5**, až je nitkový kříž jasný a zřetelně viditelný. (viz obr. C)

Nyní natočte s pomocí optického hrubého zaměřovače **8** nivelační přístroj na nivelační lať a otáčejte zaostřovacím knoflíkem **6**, až je dělicí pole jasně viditelné. (viz obr. D)

Odečet nivelační latě

Upozornění: Doporučujeme měření na konci práce zkontrolovat několika kontrolními měřeními z jiného stanoviště přístroje vzdáleného ca. 15 m od původního stanoviště.

Znovu zaměřte některé z předtím změřených bodů. Tyto nové odečty by měly souhlasit s prvními. Není-li tomu tak, zkuste nivelační přístroj podle pokynů v kapitole „Kontrola záměrné osy (viz obr. K – L)“ ještě jednou zkontrolovat. Znovu příp. seřídte záměrnou destičku (viz kapitola „Seřízení záměrné destičky (viz obr. M)“) nebo se spojte s autorizovaným servisem pro elektronářadí Bosch.

Odečet výšky

Výšku odečtete na záměrné přímce. Například: výška v obrázku E je 1,195 m.

Měření vzdálenosti

Odečtete výšky na horních a dolních distančních ryskách. Dbejte na to, aby nivelační lať stála svisle. Například: obrázek E ukazuje 1,352 m a 1,038 m. Rozdíl se vynásobí 100, aby se získala vzdálenost „přístroj – nivelační lať“.
(1,352 m – 1,038 m) x 100 = 31,41 m.

Měření úhlu (viz obr. F)

Zaměřte nitkovým křížem bod A a dejte dělicí kruh **2** na rysce **3** na 0. Potom zaměřte bod B a odečtete na rysce **3** naměřený úhel.

Seřízení

Upozornění: Ačkoli jsou všechny nivelační přístroje před opuštěním výrobního závodu podrobeny pečlivému zkoušení a seřízení, je žádoucí čas od času zkontrolovat seřízení krabicové vodováhy **13** a záměrné destičky.

Kompensátor/přepravní zajištění kompenzátoru

Před každou prací se přesvědčte, že kompenzátor pracuje bezchybně. Uveďte kompenzátor stiskem a uvolněním přepravního zajištění kompenzátoru **4** do pohybu.

Poznamenejte si po vykývnutí výšku, postup opakujte a znovu odečtete. Obě odečtené výšky by se měly přesně shodovat.

Seřízení vodováhy (viz obrázek G–J)

Vyrovnejte krabicovou vodováhu **13** patkovými šrouby **11** a pak otočte nivelační přístroj o 180°. Krabicová vodováha **13** by se poté měla nacházet jako předtím ve vnitřním kruhu. Pokud tomu tak není, musí se vodováha znovu seřídít.

Otáčejte patkové šrouby **11** a dejte vzduchovou bublinu do polohy uprostřed mezi výchozí pozicí a středem. Otáčejte oběma seřizovacími šrouby **14**, až stojí vzduchová bublina ve středu.

Otočte nivelační přístroj o 180°. Pokud byla korektura provedena přesně, stojí vzduchová bublina ve středu. Není-li tomu tak, celý postup opakujte.

Kontrola záměrné osy (viz obr. K – L)

Zvolte 2 pevné body A a B, jež jsou od sebe vzdálené 30 – 50 m a postavte tam nivelační latě. Umístěte nivelační přístroj uprostřed mezi oběma body a proveďte základní seřízení. Nyní na obou latích odečtete výšky. Výška u A je a1, u B b1. Rozdíl (a1 – b1) udává hodnotu H.

Nyní nivelační přístroj přemístěte do nové polohy vzdálené ca. 1 – 2 m od A. Vodováhu opět vyrovnejte a odečtete výšky u A a B. Odečtené hodnoty obdrží označení a2 a b2.

Pokud se hodnoty $a_1 - b_1 = a_2 - b_2 = H$ shodují (rozdíl max. 3 mm), souhlasí seřízení záměrné destičky, pokud nikoli, musí být nově seřizena.

Seřízení záměrné destičky (viz obr. M)

Poněvadž byl nivelační přístroj umístěn do středu mezi A a B, je vyskytující se chyba měření u obou měřených bodů stejná. Tyto chyby se vzájemně ruší a výsledek $H = a_1 - b_1$ je správný. Proto získáte $b_3 = a_2 - H$ jako korekční hodnotu! Nyní odstraňte kryt okuláru 7. Otáčejte seřizovacím šroubem 15, až záměrná příčka dosáhne hodnoty b_3 na měřeném bodě B. Zkontrolujte seřízení pomocí vzorce $\{(a_1 - b_1) - (a_2 - b_2)\} \leq 3$ mm. Pro případ, že se výsledek nedostaví, opakujte postup seřízení nebo zašlete nivelační přístroj do zákaznického servisu.

Údržba a servis

Údržba a čištění

Nivelační přístroj je přesná měřicí pomůcka a mělo by se s ním proto adekvátně pečlivě zacházet.

- Měřicí přístroj neponořujte do vody nebo jiných kapalin.
- Po používání by se měl nivelační přístroj otřít suchým hadříkem a uložit do přepravní schránky.
- Vlhké nivelační přístroje nechte v otevřené schránce vyschnout. Rovněž chladné nivelační přístroje nejprve nechte v otevřené schránce dostat se na okolní teplotu.
- Prach z čoček odstraňujte pouze měkkým štětcem a nedotýkejte se jich v žádném případě prsty.
- V každé přepravní schránce se nachází sáček s vysoušecím prostředkem, který váže vlhkost. Tento vysoušecí prostředek by se měl čas od času obnovit.
- Nivelační přístroj uskladňujte při přepravě a uložení vždy ve své schránce, která by měla být v bezvadném stavu.
- Uložení by se mělo dít v místnosti, která je suchá, prostá prachu a vzdušná.

Pokud dojde i přes pečlivou výrobu a náročné kontroly k poruše přístroje, svěřte provedení opravy autorizovanému servisnímu středisku pro elektronářadí Bosch.

Zákaznická a poradenská služba

Czech Republic

Robert Bosch odbytová s.r.o.
Bosch Service Center PT
K Vápence 1621/16
692 01 Mikulov
Tel.: +420 (519) 305 700
Fax: +420 (519) 305 705
E-Mail: servis.naradi@cz.bosch.com
www.bosch.cz

Zpracování odpadů

Měřicí přístroje, příslušenství a obaly by měly být dodány k opětovnému zhodnocení nepoškozujícímu životní prostředí.

Pouze pro země EU:



Nevyhazujte měřicí přístroje do domovního odpadu!
Podle evropské směrnice 2002/96/ES o starých elektrických a elektronických zařízeních a jejím prosazení v národních zákonech

musí být neupotřebitelné měřicí přístroje rozebrané shromážděny a dodány k opětovnému zhodnocení nepoškozujícímu životní prostředí.

Změny vyhrazeny.

Bezpečnostné pokyny



Prečítajte si rozhodne všetky uvedené pokyny. **TIETO POKYNY SI DOBRE USCHOVAJTE.**

- **Merací prístroj nechávajte opravovať len kvalifikovanému personálu, ktorý používa originálne náhradné súčiastky.** Tým sa zaručí, že bezpečnosť meracieho prístroja zostane zachovaná.

Popis fungovania

Používanie podľa určenia

Tento merací prístroj je určený na meranie a prenášanie výšok a takisto na meranie uhlov a vzdialeností.

Vyobrazené komponenty

Číslovanie jednotlivých zobrazených komponentov sa vzťahuje na vyobrazenie meracieho prístroja na grafickej strane tohto Návodu na používanie.

- 1 Základná doska
- 2 Kruhová stupnica
- 3 Značka na kruhovej stupnici
- 4 Kompenzátorová prepravná poistka
- 5 Okulár
- 6 Zaoštrovací gombík
- 7 Kryt okulára
- 8 Optický hľadáčik na hrubé zameranie
- 9 Objektív
- 10 Justovací gombík na jemné nastavenie
- 11 Päťková skrutka
- 12 Päťboký hranol na odčítanie zapuzdrenej libely
- 13 Zapuzdrená libela
- 14 Justovacia skrutka na nastavenie libely
- 15 Justovacia skrutka na nastavenie zameriavacej platničky

Zobrazené alebo popísané príslušenstvo nepatrí celé do bežnej základnej výbavy produktu. Kompletné príslušenstvo nájdete v našom programe príslušenstva.

Technické údaje

Nivelačný prístroj	SAL20N	SAL24N	SAL28N	SAL32N	PAL22	PAL26
Zväčšenie	20-násobné	24-násobné	28-násobné	32-násobné	22-násobné	26-násobné
Pracovná vzdialenosť	m	60	90	105	120	90
Priemer objektívu	mm	36	36	40	40	36
Presnosť merania	mm/m	3/30	1,6/45	1,6/60	1,6/75	2,4/45
Presnosť ustálenia libely		±0,8"	±0,8"	±0,5"	±0,3"	±0,8"
Presnosť zamerania na vzdialenosť 1 km	mm	2,5	2,0	1,5	1,0	2,0
Presnosť zapuzdrenej libely	'/mm	8'/2	8'/2	8'/2	8'/2	8'/2
Delenie horizontálneho kruhu	°	1	1	1	1	1
	gon	1	1	1	1	1
Upevňovací závit		5/8"x11	5/8"x11	5/8"x11	5/8"x11	5/8"x11
Chránený pred ostrekujúcou vodou		●	●	●	●	●
Hmotnosť podľa EPTA-Procedure 01/2003	kg	1,8	1,8	1,8	1,8	1,8
Ďalekohľad						
Zobrazenie		neskreslené	neskreslené	neskreslené	neskreslené	neskreslené
Dĺžka ďalekohľadu	mm	202	202	202	202	202
Minimálna zameriavacia vzdialenosť	m	0,3	0,3	0,3	0,3	0,3
Zorné pole		1°20'	1°20'	1°20'	1°20'	1°20'
Koeficient násobenia		100	100	100	100	100
Pripočítavacia konštanta		0	0	0	0	0
Kompenzátor						
Pracovný dosah		±15'	±15'	±15'	±15'	±15'
Magnetické pruženie (tlmenie)		●	●	●	●	●

Používanie

- **Zabráňte prudkým nárazom alebo pádom meracieho prístroja.** V prípade intenzívnejšieho vonkajšieho pôsobenia na merací prístroj by ste mali predtým, ako budete pokračovať v práci, vždy vykonať skúšku presnosti (pozri „Kontrola zámernej osi (pozri obrázky K–L)“).

Inštalácia a základné nastavenie

Upozornenie: Pred prvým použitím meracieho prístroja skontrolujte nivelačný prístroj podľa pokynov v kapitole „Kontrola zámernej osi (pozri obrázky K–L)“.

Nainštalujte statív a upevnite nivelačný prístroj pomocou upevňovacej statívovej skrutky.

Pomocou nožičiek statívu urobte hrubé nastavenie a najustujte nivelačný prístroj pomocou pätkových skrutiek **11**. Nastavte vzduchovú bublinku zapuzdrenej libely **13** do vnútorného krúžka.

Nastavte vzduchovú bublinku otáčaním pätkových skrutiek (A a B) **11** do polohy medzi A a B. (pozri obrázok A)

Otáčajte teraz pätkovú skrutku (C) **11** dovedy, až sa bude vzduchová bublinka nachádzať v strede. (pozri obrázok B)

Zaostrenie

Vytočte nivelačný prístroj na svetlý podklad alebo podržte list bieleho papiera pred objektívom **9**. Potom otáčajte okulárom **5** dovedy, kým bude vláknový kríž (zameriavací krížik) zreteľne viditeľný. (pozri obrázok C)

Pomocou optického hľadáča na hrubé zameranie **8** teraz nastavte nivelačný prístroj na nivelačnú latu a otáčajte zaoštrovací gombík **6** dovedy, kým bude zameriavacie pole laty zreteľne viditeľné. (pozri obrázok D)

Zameranie nivelačnej laty

Upozornenie: Odporúčame Vám prekontrolovať merania na konci práce pomocou niekoľkých kontrolných meraní z nejakého iného stanoviska meracieho prístroja vzdialeného cca 15 m od pôvodného meracieho stanoviska prístroja. Zamerajte niekoľko predtým meraných bodov znova. Tieto nové výsledky merania by sa mali zhodovať s prvými výsledkami merania. Ak to tak nie je, pokúste sa prekontrolovať merací prístroj podľa pokynov v kapitole „Kontrola zámernej osi (pozri obrázky K–L)“. Nastavte zameriavaciu platničku znova (pozri kapitolu „Nastavenie zameriavacej platničky (pozri obrázok M)“) alebo sa spojte s niektorým autorizovaným servisným strediskom ručného elektrického náradia Bosch.

Meranie výšky

Odčítajte výšku na zámernej priamke. Napríklad: Výška na obrázku E je 1,195 m.

Meranie vzdialenosti

Odčítajte namerané výšky na hornej a dolnej diaľkomernej rýske. Dávajte pozor na to, aby bola nivelačná lata vo zvislej polohe. Napríklad: Obrázok E ukazuje 1,352 m a 1,038 m. Rozdiel sa vynásobí číslom 100, aby sme dostali vzdialenosť „prístroj-nivelačná lata“.

$(1,352 \text{ m} - 1,038 \text{ m}) \times 100 = 31,41 \text{ m}$.

Meranie uhlov (pozri obrázok F)

Zamerajte vláknový kríž na bod A a nastavte kruhovú stupnicu **2** na značke **3** na hodnotu 0. Potom zamerajte bod B a na značke **3** odčítajte nameraný uhol.

Nastavenie

Upozornenie: Hoci sú nivelačné prístroje pred opustením výrobného závodu podrobené starostlivej kontrole a sú aj pozorne nastavené, odporúčame Vám, aby ste nastavenie zapuzdrenej libely **13** a zameriavacej platničky z času na čas prekontrolovali.

Kompenzátor/kompenzátorová prepravná poistka

Pred každou prácou sa presvedčte, či kompenzátor pracuje bezchybne. Uvedte kompenzátor do pohybu stlačením a uvoľnením kompenzátorovej prepravnej poistky **4**.

Po dokončení kmitov si poznačte výšku, opakujte celý postup a odmerajte znova. Obe takýmto spôsobom odmerané výšky by sa mali exaktne zhodovať.

Nastavenie libely (pozri obrázok G–J)

Vyrovnajete (nastavte) zapuzdrenú libelu **13** pomocou pätkových skrutiek **11** a potom otočte nivelačný prístroj o 180°. Zapuzdrená libela **13** sa má rovnako ako predtým nachádzať vo vnútornom kruhu. Ak to tak nie je, je potrebné libelu znova justovať (nastaviť).

Otáčajte pätkové skrutky **11** a nastavte vzduchovú bublinku do polohy v strede medzi východiskovou polohou a stredom. Potom otáčajte obe justovacie skrutky **14** tak, aby sa vzduchová bublinka nachádzala v strede.

Otočte nivelačný prístroj o 180°. Keď bola korektúra vykonaná exaktne, nachádza sa vzduchová bublinka v strede. Ak sa tak nestalo, zopakujte ešte raz celý predchádzajúci postup.

Kontrola zámernej osi (pozri obrázky K–L)

Zvoľte 2 pevné body A a B, ktoré sú od seba vzdialené 30 – 50 m a postavte tam nivelačné laty. Umiestnite nivelačný prístroj do stredu medzi oba body a vykonajte základné nastavenie. Odčítajte (odmerajte) na oboch latách výšky. Výška pri A je a_1 , pri bode B b_1 . Rozdiel ($a_1 - b_1$) dáva hodnotu H.

Preložte teraz nivelačný prístroj do novej polohy vzdialenej cca 1 – 2 m od bodu A. Opäť vyrovnajte libelu a odčítajte výšky pri bode A a B. Namerané hodnoty dostanú označenie a_2 a b_2 .

Keď sa hodnoty $a_1 - b_1 = a_2 - b_2 = H$ zhodujú (maximálny dovolený rozdiel 3 mm), nastavenie zameriavacej platničky je v poriadku, ak nie, tak je potrebné zameriavaciu platničku nastaviť znova.

Nastavenie zameriavacej platničky (pozri obrázok M)

Pretože nivelačný prístroj bol postavený do stredu medzi body A a B, je existujúca chyba merania pri oboch meracích bodoch rovnaká. Tieto chyby sa navzájom jedna druhú rušia, a tak výsledok $H = a_1 - b_1$ je korektný. Dostanete preto hodnotu $b_3 = a_2 - H$ ako korektnú hodnotu! Odstráňte teraz kryt okulára 7. Otáčajte justovaciu skrutku 15 dovtedy, až sa dostane zámerná priamka b_3 k meraciemu bodu B. Prekontrolujte nastavenie pomocou vzorca $\{(a_1 - b_1) - (a_2 - b_2)\} \leq 3 \text{ mm}$. V prípade, že by ste nedosiahli tento výsledok, zopakujte nastavenie alebo zašlite nivelačný prístroj do autorizovanej servisnej opravovne.

Údržba a servis

Údržba a čistenie

Nivelačný prístroj je precíznym meracím prístrojom a preto s ním treba zaobchádzať primerane starostlivo.

- Neponárajte merací prístroj do vody ani do iných kvapalín.
- Po použití by ste mali nivelačný prístroj vyutierať suchou handričkou a uschovať ho do prepravného obalu.
- Vlhké nivelačné prístroje nechajte vysušiť v otvorenom prepravnom obale. Studené nivelačné prístroje nechajte takisto v otvorenom prepravnom obale najskôr zohriať na teplotu okolitého prostredia.
- Odstráňte prach zo šošoviek pomocou mäkkého štetca na objektívy a v žiadnom prípade sa nedotýkajte šošoviek prstami.

- V každom prepravnom obale sa nachádza vrecko s náplňou prostriedku na viazanie vlhkosti. Toto vreckúško s vysušovacím prostriedkom treba raz za určitý čas vymeniť za nové.
- Majte nivelačný prístroj pri preprave alebo skladovaní vždy v prepravnom obale, ktorý mal byť v bezchybnom stave.
- Prístroj treba skladovať v takej miestnosti, ktorá je suchá, bezprašná a má dostatočný prívod vzduchu.

Ak by merací prístroj napriek starostlivej výrobe a kontrole predsa len prestal niekedy fungovať, treba dať opravu vykonať autorizovanej servisnej opravovni ručného elektrického náradia Bosch.

Servisné stredisko a poradenská služba pre zákazníkov**Slovakia**

Tel.: +421 (02) 48 703 800

Fax: +421 (02) 48 703 801

E-Mail: servis.naradia@sk.bosch.com

www.bosch.sk

Likvidácia

Výrobok, príslušenstvo a obal treba dať na recykláciu šetriacu životné prostredie.

Len pre krajiny EÚ:

Neodhadzujte meracie prístroje do komunálneho odpadu!

Podľa Európskej smernice 2002/96/ES o starých elektrických a elektronických výrobkoch a podľa jej aplikácií v národnom práve sa musia

už nepoužiteľné elektrické produkty zbierať separovane a dať na recykláciu zodpovedajúcu ochrane životného prostredia.

Zmeny vyhradené.

Biztonsági előírások



Olvassa el valamennyi előírást.
**KÉRJÜK GONDOSAN ŐRIZZE MEG
EZEKET AZ ELŐÍRÁSOKAT.**

- ▶ **A mérőműszert csak szakképzett személyzet csak eredeti pótalkatrészek felhasználásával javíthatja.** Ez biztosítja, hogy a mérőműszer biztonságos műszer maradjon.

A működés leírása

Rendeltetés szerű használat

A mérőműszer magasságok leolvasására és átvitelére, valamint szög- és távolságmérésre szolgál.

Az ábrázolásra kerülő komponensek

Az ábrázolásra kerülő alkatrészek számozása a mérőműszernek az ábrákat tartalmazó oldalon található ábráira vonatkozik.

- 1 Alaplap
- 2 Osztókör
- 3 Jel az osztókörskálához
- 4 Kompenzátor szállítási rögzítő
- 5 Okulár
- 6 Fókuszáló fej
- 7 Okulárfedél
- 8 Optikai durva irányzék
- 9 Objektív
- 10 Finombeállító szabályozógomb
- 11 Talpcsavar
- 12 Penta-prizma a szelencés libella leolvasásához
- 13 Szelencés libella
- 14 Szabályozócsavar a libella beállításához
- 15 Szabályozócsavar a hajszálkeresztlemez beállításához

A képeken látható vagy a szövegben leírt tartozékok részben nem tartoznak a standard szállítmányhoz. Tartozékprogramunkban valamennyi tartozék megtalálható.

Műszaki adatok

Szintező berendezés	SAL20N	SAL24N	SAL28N	SAL32N	PAL22	PAL26	
Nagyítás	20-szoros	24-szeres	28-szoros	32-szeres	22-szeres	26-szoros	
Üzemelési távolság	m	60	90	105	120	90	105
Objektívátmérő	mm	36	36	40	40	36	40
Pontosság	mm/m	3/30	1,6/45	1,6/60	1,6/75	2,4/45	1,6/60
Bejátszási pontosság		±0,8"	±0,8"	±0,5"	±0,3"	±0,8"	±0,5"
Pontosság 1 km kettős szintezés mellett	mm	2,5	2,0	1,5	1,0	2,0	1,5
A szelencés libella pontossága	'/mm	8'/2	8'/2	8'/2	8'/2	8'/2	8'/2
A vízszintes kör osztása	°	1	1	1	1	1	1
	gon	1	1	1	1	1	1
Menetes csatlakozó		5/8"x11	5/8"x11	5/8"x11	5/8"x11	5/8"x11	5/8"x11
Fröccsenő víz ellen védett		●	●	●	●	●	●
Súly az „EPTA-Procedure 01/2003” (2003/01 EPTA-eljárás) szerint	kg	1,8	1,8	1,8	1,8	1,8	1,8
Távcső							
Ábra		egyenes	egyenes	egyenes	egyenes	egyenes	egyenes
Távcső hossza	mm	202	202	202	202	202	202
Legrövidebb céltávolság	m	0,3	0,3	0,3	0,3	0,3	0,3
Látómező		1°20'	1°20'	1°20'	1°20'	1°20'	1°20'
Szorzó tényező		100	100	100	100	100	100
Hozzáadandó állandó		0	0	0	0	0	0
Kompenzátor							
Munkaterület		±15'	±15'	±15'	±15'	±15'	±15'
Mágneses csillapítás		●	●	●	●	●	●

Üzemeltetés

- ▶ **Ügyeljen arra, hogy a mérőműszer ne eshessen le és ne legyen kitéve erősebb lökéseknek vagy ütéseknek.** Ha a mérőműszert erős külső hatás érte, a munka folytatása előtt ellenőrizze annak pontosságát (lásd „A céltengely ellenőrzése (lásd a „K” – „L” ábrát)”).

Felállítás és alap-beszabályozás

Megjegyzés: Az első használat előtt ellenőrizze szintező berendezést a „A céltengely ellenőrzése (lásd a „K” – „L” ábrát)” fejezetben található előírások szerint.

Állítsa fel a háromlábú műszerállványt és az állványcsavarral rögzítse rá a szintező berendezést.

Állítsa be durván az állványlábak segítségével a háromlábú műszerállványt és állítsa be a **11** talpcsavarokkal a szintező berendezést. Hozza a **13** szelencés libella légbuborékját a belső gyűrűn belüli helyzetbe.

Hozza a légbuborékot a **11** talpcsavarok (A és B) elforgatásával az A és B közötti helyzetbe. (lásd az „A” ábrát)

Forgassa most el addig a **11** talpcsavart (C), amíg a légbuborék a középpontba kerül. (lásd a „B” ábrát)

Fókuszálás

Irányítsa egy világos háttér felé a szintező berendezést, vagy tartson egy fehér papírlapot a **9** objektív elé. Ezután forgassa el addig az **5** okulárt, amíg a hajszálkereszt tisztán és élesen láthatóvá válik. (lásd a „C” ábrát)

Most irányítsa a szintező berendezést a **8** optikai durva irányzék segítségével a szintező vonalzóra és forgassa el addig a **6** fókuszáló fejet, amíg az osztásmező tisztán láthatóvá válik. (lásd a „D” ábrát)

A szintező vonalzó leolvasása

Megjegyzés: Azt javasoljuk, hogy a munka befejezése után hajtson végre néhány ellenőrző mérést úgy, hogy a szintező berendezést az eredeti felállítási helyétől kb. 15 m távolságra állítja fel.

Irányítsa a berendezést ismét néhány előzőleg már megmért pontra. Ezeknek az újonnan leolvasott értékeknek meg kell egyezniük az előzőleg mért értékekkel.

Ellenkező esetben próbálja meg a szintező berendezést a „A céltengely ellenőrzése (lásd a „K” – „L” ábrát)” fejezetben található előírásoknak megfelelően még egyszer

ellenőrizni. Szükség esetén szabályozza be újra a hajszálkeresztlemezt (lásd a „A hajszálkeresztlemez beszabályozása (lásd az „M” ábrát)” fejezetet) vagy lépjen kapcsolatba egy feljogosított Bosch elektromos kéziszerszám vevőszolgálattal.

A magasság leolvasása

Olvassa le a célvonalon a magasságot. Példa: Az E ábrán a magasság 1,195 m.

Távolságmérés

A magasságokat a felső és alsó távolságmérő vonalakon olvassa le. Ügyeljen arra, hogy a szintező vonalzó függőleges helyzetben legyen. Példa: Az E ábrán 1,352 m és 1,038 m látható. Ezek különbségét 100-zal meg kell szorozni, hogy megkapja a „mérőműszer és a szintező vonalzó” közötti távolságot.
(1,352 m – 1,038 m) x 100 = 31,41 m.

Szögmérés (lásd az „F” ábrát)

Irányozza be a hajszálkereszttel az A pontot és állítsa be a **2** osztókört a **3** jelnél 0-ra. Ezután irányozza be a B pontot és olvassa le a **3** jelnél a mért szög értékét.

Beszabályozás

Megjegyzés: Annak ellenére, hogy a kiszállítás előtt a gyártónál valamennyi szintező berendezés gondos ellenőrzés és beszabályozás alá kerül, mégis célszerű, a **13** szelencés libella és a hajszálkeresztlemez beszabályozását időről időre ellenőrizni.

Kompenzátor/kompenzátor szállítási rögzítő

Bármely munka megkezdése előtt győződjön meg arról, hogy a kompenzátor kifogástalanul működik. Hozza a kompenzátor a **4** kompenzátor szállítási rögzítő megnyomásával és elengedésével mozgásba.

A lengések befejeződése után olvassa le a magasságot, ismétlje meg az eljárást, majd olvassa le ismét a magasságot. A két leolvasott magasságnak pontosan egybe kell esnie.

A libella beszabályozása (lásd a G–J ábrát)

Játssza be a **11** talpcsavarok segítségével a **13** szelencés libellát, majd forgassa el ezután 180°-kal a szintező berendezést. A **13** szelencés libellának az előbbiekhöz hasonlóan a belső körön belül kell lennie. Ellenkező esetben a libellát újra be kell szabályozni.

Forgassa el a **11** talpcsavarokat és hozza a légbuborékot a kiindulási helyzet és a középpont közötti helyzetbe. Forgassa el a két **14** szabályozócsavart, amíg a légbuborék a középpontba kerül.



Forgassa el a szintező berendezést 180°-ra. Ha a korrekció pontosan végrehajtásra került, a légbuborék a középpontban áll. Ellenkező esetben ismételje meg az egész eljárást.

A céltengely ellenőrzése (lásd a „K” – „L” ábrát)

Jelöljön ki 2 rögzített pontot (A és B), amelyek egymástól 30 – 50 m távolságra helyezkednek el és állítson fel ezekben a pontokban szintező vonalzókat. Állítsa fel a szintező berendezést a két pontot összekötő egyenes vonal közepére és hajtsa végre az alap-beszabályozást. Olvassa le mindkét vonalzó a magasságot. Az A pontnál a magasság a1, a B pontnál b1. A különbség (a1 – b1) a H értéket adja.

Állítsa most fel a szintező berendezést egy új helyzetbe, kb. 1 – 2 m távolságban az A ponttól. Játssza ismét be a libellát és olvassa le ismét az A és B pontban a magasságokat. A most leolvasott értékek megnevezése a2 és b2.

Ha az $a1 - b1 = a2 - b2 = H$ értékek egybeesnek (a különbség legfeljebb 3 mm), a hajszálkeresztlemez beszabályozása rendben van, ha nem, azt újra be kell szabályozni.

A hajszálkeresztlemez beszabályozása (lásd az „M” ábrát)

Mivel a szintező berendezés az A és B pont között közepén került felállításra, a fellépő mérési hiba mindkét mérési pontban azonos. Ezek a hibák egymást kölcsönösen kiegyenlítik és a $H = a1 - b1$ eredmény helyes. Így az eredmény, vagyis a korrekciós érték $b3 = a2 - H!$ Most távolítsa el a 7 okulárfedelet. Forgassa el a 15 szabályozócsavart, amíg a célvonal a B mérési pontban eléri a b3 értéket. A $\{(a1 - b1) - (a2 - b2)\} \leq 3$ mm képlet segítségével ellenőrizze a beszabályozást. Ha nem jön létre eredmény, ismételje meg a beszabályozási eljárást, vagy küldje be a szintező berendezést a vevőszolgálatnak.

Karbantartás és szerviz

Karbantartás és tisztítás

Egy szintező berendezés egy precíziós mérőműszer, ezért megfelelő gondossággal kell kezelni.

- Ne merítse vízbe vagy más folyadékba a mérőszerszámot.
- A szintező berendezést használat után egy száraz kendővel törölje le és tegye be a szállító táskájába.

- Ha a szintező berendezés nedves, hagyja azt a nyitott táskában megszáradni. A hideg szintező berendezéseket hagyja a nyitott táskában a környezeti hőmérsékletre felmelegedni.
- A port a lencséről csak egy puha ecsettel távolítsa el és semmiképpen se érintse meg az ujjával a lencsét.
- Minden egyes szállító táskában van egy zacskó szárítószer, amely megköti a nedvességet. Ezt a szárítószert időről időre ki kell cserélni.
- A szintező berendezést a szállítás és tárolás során mindig a saját táskájában tartsa, amelynek kifogástalan állapotban kell lennie.
- A berendezést egy száraz, pormentes és levegős helyiségben kell tárolni.

Ha a mérőszerszám a gondos gyártási és ellenőrzési eljárás ellenére egyszer mégis meghibásodna, akkor a javítással csak Bosch elektromos kéziszer-szám-műhely ügyfélszolgálatát szabad megbízni.

Vevőszolgálat és tanácsadás

Magyar

Robert Bosch Kft
1103 Budapest
Gyömrői út. 120
Tel.: +36 (01) 431-3835
Fax: +36 (01) 431-3888

Eltávolítás

A mérőműszereket, a tartozékokat és a csomagolást a környezetvédelmi szempontoknak megfelelően kell újrafelhasználásra előkészíteni.

Csak az EU-tagországok számára:



Ne dobja ki a mérőműszereket a háztartási szemétként!
A használt villamos és elektronikus berendezésekre vonatkozó 2002/96/EK sz. Európai Irányelvnek és ennek a megfelelő országok jogharmonizációjának megfelelően a már használatlan elektromos kéziszerszámokat külön össze kell gyűjteni és a környezetvédelmi szempontból megfelelő újra felhasználásra le kell adni.

A változtatások joga fenntartva.

Указания по безопасности



Прочитайте все указания.
СОХРАНИТЕ ЭТИ УКАЗАНИЯ.

- ▶ **Ремонт Вашего измерительного инструмента поручайте только квалифицированному персоналу, используя только оригинальные запасные части.** Этим обеспечивается безопасность измерительного инструмента.

Описание функции

Применение по назначению

Измерительный инструмент предназначен для переноса высот, величин углов и измерения расстояний.

Изображенные компоненты

Нумерация представленных компонентов выполнена по изображению измерительного инструмента на странице с иллюстрациями.

- 1 Опорная плита
- 2 Градуированная круговая шкала
- 3 Маркировка градуированной круговой шкалы
- 4 Транспортный фиксатор компенсатора
- 5 Окуляр
- 6 Ручка фокусировки
- 7 Крышка окуляра
- 8 Оптический визир грубой настройки
- 9 Объектив
- 10 Юстировочная ручка тонкой настройки
- 11 Винт-ножка
- 12 Пентапризма для считывания показаний круглого уровня
- 13 Круглый уровень
- 14 Юстировочный винт для установки уровня
- 15 Юстировочный винт для регулировки окулярной сетки

Изображенные или описанные принадлежности не входят в стандартный комплект поставки. Полный набор принадлежностей Вы найдете в нашем ассортименте принадлежностей.

Технические данные

Нивелир		SAL20N	SAL24N	SAL28N	SAL32N	PAL22	PAL26
Увеличение		20-кратное	24-кратное	28-кратное	32-кратное	22-кратное	26-кратное
Дальность действия	м	60	90	105	120	90	105
Диаметр объектива	мм	36	36	40	40	36	40
Точность	мм/м	3/30	1,6/45	1,6/60	1,6/75	2,4/45	1,6/60
Точность настройки		±0,8"	±0,8"	±0,5"	±0,3"	±0,8"	±0,5"
Точность на 1 км двойного хода нивелирования	мм	2,5	2,0	1,5	1,0	2,0	1,5
Точность круглого уровня	'/мм	8'/2	8'/2	8'/2	8'/2	8'/2	8'/2
Градуировка лимба	°	1	1	1	1	1	1
	гон	1	1	1	1	1	1
Резбовое соединение		5/8" x 11	5/8" x 11	5/8" x 11	5/8" x 11	5/8" x 11	5/8" x 11
Защита от брызг воды		●	●	●	●	●	●
Вес согласно ЕРТА-Procedure 01/2003	кг	1,8	1,8	1,8	1,8	1,8	1,8
Зрительная труба							
Изображение		вертикальное	вертикальное	вертикальное	вертикальное	вертикальное	вертикальное
Длина зрительной трубы	мм	202	202	202	202	202	202
Мин. расстояние до цели	м	0,3	0,3	0,3	0,3	0,3	0,3
Поле зрения		1°20'	1°20'	1°20'	1°20'	1°20'	1°20'
Коэффициент		100	100	100	100	100	100
Постоянное слагаемое		0	0	0	0	0	0
Компенсатор							
Рабочий диапазон		±15'	±15'	±15'	±15'	±15'	±15'
Магнитное демпфирование		●	●	●	●	●	●

Работа с инструментом

- ▶ **Избегайте сильных толчков и падений измерительного инструмента.** После сильных внешних воздействий на измерительный инструмент рекомендуется проверить его точность, прежде чем продолжать работать с инструментом (см. «Проверка оси визирования (см. рис. K–L)»).

Установка и начальная юстировка

Указание: Перед первой эксплуатацией проверьте нивелир согласно указаниям в разделе «Проверка оси визирования (см. рис. K–L)».

Установите штатив и закрепите нивелир штативным винтом.

Грубо выровняйте штатив и отрегулируйте нивелир с помощью винта-ножки **11**. Переместите воздушный пузырь круглого уровня **13** во внутреннее кольцо.

Вращая винты-ножки (A и B) **11**, переместите воздушный пузырь в положение между A и B. (см. рис. A)

Теперь вращайте винт-ножку (C) **11**, пока воздушный пузырь не окажется в центре. (см. рис. B)

Фокусировка

Наведите нивелир на светлый фон или держите перед объективом белый лист бумаги **9**. Затем крутите окуляр **5**, пока перекрестие не станет четко и ясно видно. (см. рис. C)

Теперь наведите с помощью оптического визира грубой настройки **8** нивелир на нивелирную рейку и крутите ручку фокусировки **6**, пока деления рейки не станут четко видны. (см. рис. D)

Считывание показаний нивелирной рейки

Указание: Мы рекомендуем проверить по окончании работы результаты измерений несколькими контрольными измерениями, произведенными из другого положения прибора, расположенного на расстоянии ок. 15 м от исходной позиции. Снова наведите инструмент на ранее замеренные точки. Новые показания должны соответствовать первоначальным. Если это не так, постарайтесь проверить нивелир еще раз согласно указаниям раздела «Проверка оси визирования (см. рис. K–L)».

При необходимости вновь отрегулируйте окулярную сетку (см. раздел «Юстировка окулярной сетки (см. рис. M)») или свяжитесь с авторизированной сервисной мастерской для электроинструментов Bosch.

Считывание высоты

Считайте высоту линии визирования. Например: Высота на рис. E составляет 1,195 м.

Измерение расстояний

Считайте высоту с верхнего и нижнего дальномерных штрихов. Следите за тем, чтобы нивелирная рейка располагалась вертикально. Например: Рис. E показывает 1,352 м и 1,038 м. Разность умножается на 100, чтобы получить расстояние «инструмент – нивелирная рейка». $(1,352 \text{ м} - 1,038 \text{ м}) \times 100 = 31,41 \text{ м}$.

Измерение угла (см. рис. F)

Наведите перекрестие на точку A и установите градуированную круговую шкалу **2** таким образом, чтобы против маркировки **3** располагался 0. Затем наведите инструмент на точку B и считайте на маркировке **3** измеренный угол.

Юстировка

Указание: Несмотря на то, что перед поставкой все нивелиры подвергаются тщательной проверке и юстировке, рекомендуется время от времени проверять юстировку кругового уровня **13** и окулярной сетки.

Компенсатор/транспортный фиксатор

Каждый раз перед работой проверяйте безупречность работы компенсатора. Приведите компенсатор в движение нажатием и отпусанием транспортного фиксатора **4**.

После его остановки запишите высоту, повторите операцию и снова считайте показания. Оба значения высоты должны в точности совпадать.

Юстировка уровня (см. рис. G–J)

Установите круглый уровень **13** с помощью винта-ножки **11** и поверните нивелир на 180°. Круглый уровень **13**, как и прежде, должен находиться во внутреннем круге. Если это не так, необходимо снова юстировать уровень.

Поверните ножку-винт **11** и приведите воздушный пузырь в положение посередине между исходной позицией и центром. Крутите оба юстировочных винта **14**, пока воздушный пузырь не окажется в центре.

Разверните измерительный инструмент на 180° . Если корректировка была проведена правильно, воздушный пузырь находится в центре. Если это не так, повторите всю операцию сначала.

Проверка оси визирования (см. рис. K-L)

Выберите 2 неподвижные точки A и B, находящиеся на расстоянии 30 – 50 м друг от друга, и установите там нивелирные рейки. Расположите нивелир посередине между обеими точками и проведите начальную юстировку. Теперь считайте высоту на двух рейках. Высота в точке A = a_1 , в точке B = b_1 . Разность ($a_1 - b_1$) дает величину H.

Теперь переместите нивелир в новую позицию, удаленную от A на ок. 1 – 2 м. Снова выровняйте уровень и считайте высоту в A и B. Считанные значения обозначьте как a_2 и b_2 .

Если значения $a_1 - b_1 = a_2 - b_2 = H$ совпадают (макс. различие составляет 3 мм), юстировка окулярной сетки верна, если нет, необходимо провести юстировку заново.

Юстировка окулярной сетки (см. рис. M)

Поскольку нивелир был установлен в середине между A и B, погрешность измерения в обеих точках измерения одинакова. Эти погрешности компенсируют друг друга, и результат $H = a_1 - b_1$ верен. Поэтому значение $b_3 = a_2 - H$ является правильным! Удалите крышку окуляра **7**. Крутите юстировочный винт **15**, пока линия визирования не достигнет значения b_3 в точке измерения B. Проверьте юстировку по формуле $\{(a_1 - b_1) - (a_2 - b_2)\} \leq 3$ мм. Если результат не получается, повторите процесс юстировки или отправьте нивелир для этой цели в мастерскую.

Техобслуживание и сервис

Техобслуживание и очистка

Нивелир представляет собой точный измерительный инструмент и потому требует соответствующего бережного обращения.

- Никогда не погружайте измерительный инструмент в воду или другие жидкости.

- После использования следует протирать нивелир сухой тканью и прятать его в футляр.
- Влажному нивелиру нужно дать высохнуть при открытом футляре. Холодному нивелиру нужно дать нагреться до температуры окружающей среды при открытом футляре.
- Удаляйте пыль с линз только мягкой кисточкой и ни в коем случае не прикасайтесь к линзам пальцами.
- В каждом футляре находится пакетик с поглотителем влаги. Этот поглотитель влаги время от времени нуждается в замене.
- Всегда прячьте нивелир для транспортировки и хранения в футляр, который должен содержаться в идеальном состоянии.
- Храните инструмент в сухом, непыльном, проветриваемом помещении.

Если измерительный инструмент, несмотря на тщательные методы изготовления и испытания, выйдет из строя, то ремонт следует производить силами авторизованной сервисной мастерской для электроинструментов фирмы Bosch.

Сервисное обслуживание и консультация покупателей

Россия

ООО «Роберт Бош»
Сервисный центр по обслуживанию электроинструмента
ул. Академика Королева 13, строение 5
129515, Москва
Тел.: +7 (495) 9 35 88 06
Факс: +7 (495) 9 35 88 07
E-Mail: rbru_pt_asa_mk@ru.bosch.com

ООО «Роберт Бош»
Сервисный центр по обслуживанию электроинструмента
ул. Швецова, 41
198095, Санкт-Петербург
Тел.: +7 (812) 4 49 97 11
Факс: +7 (812) 4 49 97 11
E-Mail: rbru_pt_asa_spb@ru.bosch.com

ООО «Роберт Бош»
Сервисный центр по обслуживанию электроинструмента
Горский микрорайон, 53
630032, Новосибирск
Тел.: +7 (383) 3 59 94 40
Факс: +7 (383) 3 59 94 65
E-Mail: rbru_pt_asa_nob@ru.bosch.com



ООО «Роберт Бош»
Сервисный центр по обслуживанию
электроинструмента
Ул. Фронтových бригад, 14
620017, Екатеринбург
Тел.: +7 (343) 3 65 86 74
Тел.: +7 (343) 3 78 77 56
Факс: +7 (343) 3 78 79 28

Беларусь

ИП «Роберт Бош» ООО
220035, г. Минск
ул. Тимирязева, 65А-020
Тел.: +375 (17) 2 54 78 71
Тел.: +375 (17) 2 54 79 15
Тел.: +375 (17) 2 54 79 16
Факс: +375 (17) 2 54 78 75
E-Mail: bsc@by.bosch.com

Утилизация

Отслужившие свой срок измерительные инструменты, принадлежности и упаковку следует сдавать на экологически чистую рекуперацию отходов.

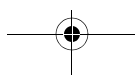
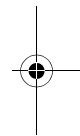
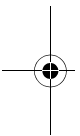
Только для стран-членов ЕС:



Не выбрасывайте измерительные инструменты в коммунальный мусор!
Согласно Европейской Директиве 2002/96/ЕС о старых электрических и электронных инструментах

и ее претворению в национальное право, отслужившие свой срок измерительные инструменты должны собираться отдельно и быть переданы на экологически чистую рекуперацию отходов.

Возможны изменения.



Вказівки з техніки безпеки



Прочитайте всі вказівки. **ДОБРЕ ЗБЕРІГАЙТЕ ЇХ.**

- Віддавайте свій вимірювальний прилад на ремонт лише кваліфікованим фахівцям та лише з використанням оригінальних запчастин. Тільки за таких умов Ваш вимірювальний прилад і надалі буде залишатися безпечним.

Описання принципу роботи

Призначення

Вимірювальний прилад призначений для визначення та перенесення висот, а також вимірювання кутів та відстані.

Зображені компоненти

Нумерація зображених компонентів посилається на зображення вимірювального приладу на сторінці з малюнком.

- 1 Опорна плита
- 2 Кругова шкала
- 3 Позначка для кругової шкали
- 4 Транспортний фіксатор компенсатора
- 5 Окуляр
- 6 Ручка фокусування
- 7 Кришка окуляра
- 8 Оптичний візор грубої настройки
- 9 Об'єктив
- 10 Юстирувальна ручка для точної настройки
- 11 Гвинтова ніжка
- 12 Пентапризма для зчитування значень круглого рівня
- 13 Круглий рівень
- 14 Юстирувальний гвинт для встановлення рівня
- 15 Юстирувальний гвинт для регулювання окулярної сітки

Зображене чи описане приладдя не належить до стандартного обсягу поставки. Повний комплект приладдя Ви знайдете в нашому асортименті приладдя.

Технічні дані

	SAL 20N	SAL 24N	SAL 28N	SAL 32N	PAL 22	PAL 26
Нівелір						
Збільшення	20-кратне	24-кратне	28-кратне	32-кратне	22-кратне	26-кратне
Дальність дії	м 60	90	105	120	90	105
Діаметр об'єктива	мм 36	36	40	40	36	40
Точність	мм/м 3/30	1,6/45	1,6/60	1,6/75	2,4/45	1,6/60
Точність настройки	±0,8"	±0,8"	±0,5"	±0,3"	±0,8"	±0,5"
Точність на 1 км подвійного ходу нівелювання	мм 2,5	2,0	1,5	1,0	2,0	1,5
Точність круглого рівня	'/мм 8'2	8'2	8'2	8'2	8'2	8'2
Градуювання лімба	° 1	1	1	1	1	1
	гон 1	1	1	1	1	1
Різьбове з'єднання	5/8" x 11	5/8" x 11	5/8" x 11	5/8" x 11	5/8" x 11	5/8" x 11
Захист від бризок води	●	●	●	●	●	●
Вага відповідно до ЕРТА-Procedure 01/2003	кг 1,8	1,8	1,8	1,8	1,8	1,8
Зорова труба						
Зображення	вертикальне	вертикальне	вертикальне	вертикальне	вертикальне	вертикальне
Довжина зорової труби	мм 202	202	202	202	202	202
Мін. відстань до цілі	м 0,3	0,3	0,3	0,3	0,3	0,3
Поле огляду	1°20'	1°20'	1°20'	1°20'	1°20'	1°20'
Коефіцієнт	100	100	100	100	100	100
Постійний доданок	0	0	0	0	0	0
Компенсатор						
Робочий діапазон	±15'	±15'	±15'	±15'	±15'	±15'
Магнітне демпфування	●	●	●	●	●	●

Експлуатація

- **Уникайте сильних поштовхів та падіння вимірювального приладу.** Після сильних зовнішніх дій на вимірювальний прилад перед подальшою роботою з приладом обов'язково перевірте точність роботи приладу (див. «Перевірка вісі візування (див. мал. К–L)»).

Установка та початкове юстування

Вказівка: Перед першою експлуатацією перевірте нівелір згідно вказівок в розділі «Перевірка вісі візування (див. мал. К–L)».

Установіть штатив та закріпіть нівелір за допомогою штативного гвинта.

Грубо вирівняйте штатив та відрегулюйте нівелір за допомогою гвинтових ніжок **11**. Помістіть повітряну бульбашку круглого рівня **13** у внутрішнє кільце.

Повертаючи гвинтові ніжки (А і В) **11**, перемістіть повітряну бульбашку в положення між А і В. (див. мал. А)

Повертайте тепер гвинтову ніжку (С) **11**, поки повітряна бульбашка не опиниться в центрі. (див. мал. В)

Фокусування

Наведіть нівелір на світлий фон або тримайте перед об'єктивом білий лист паперу **9**. Потім повертайте окуляр **5**, поки не буде чітко та ясно видно перехрестя ниток. (див. мал. С)

Тепер наведіть нівелір за допомогою оптичного візира грубої настройки **8** на нівелірну рейку та повертайте ручку фокусування **6** доти, поки не буде чітко видно поділок на рейці. (див. мал. D)

Зчитування показань нівелірної рейки

Вказівка: Ми рекомендуємо перевіряти після закінчення роботи результати вимірювання декількома контрольними вимірюваннями, виконаними із іншого положення приладу на відстані прибл. 15 м від первісного положення. Знову наведіть прилад на точки, які були виміряні раніше. Нові показання повинні відповідати первісним.

Якщо це не так, спробуйте ще раз перевірити нівелір згідно вказівок в розділі «Перевірка вісі візування (див. мал. К–L)». За необхідністю знову відрегулюйте окулярну сітку (див. розділ «Юстування окулярної сітки (див. мал. М)») або зверніться до майстерні, авторизованої для електроінструментів Bosch.

Зчитування висоти

Зчитайте висоту лінії візування. Наприклад: Висота на мал. Е складає 1,195 м.

Вимірювання відстаней

Зчитайте висоту з верхнього та нижнього дальномірних штрихів. Слідкуйте за тим, щоб нівелірна рейка була розміщена вертикально. Наприклад: Мал. Е показує 1,352 м та 1,038 м. Помножте різницю на 100, щоб одержати відстань «інструмент – нівелірна рейка». $(1,352 \text{ м} - 1,038 \text{ м}) \times 100 = 31,4 \text{ м}$.

Вимірювання кутів (див. мал. F)

Наведіть перехрестя ниток на точку А та установіть кругову шкалу **2** на позначці **3 0**. Потім наведіть прилад на точку В та визначте по позначці **3** вимірний кут.

Юстування

Вказівка: Незважаючи на те, що перед поставкою всі нівеліри ретельно перевіряються та настраюються, доречно було б час від часу перевіряти юстування круглого рівня **13** та окулярної сітки.

Компенсатор/транспортний фіксатор компенсатора

Кожного разу перед початком роботи перевіряйте бездоганність роботи компенсатора. Приведіть в дію компенсатор, натиснувши та відпустивши транспортний фіксатор компенсатора **4**.

Після його зупинки помітьте собі висоту, повторіть операцію та знову запишіть значення. Обидва значення висоти повинні точно співпадати.

Юстування рівня (див. мал. G–J)

Установіть круглий рівень **13** за допомогою гвинтових ніжок **11** та поверніть потім нівелір на 180° . Круглий рівень **13** повинен, як і раніше, знаходитись у внутрішньому колі. Якщо це не так, потрібно знову відрегулювати рівень.

Поверніть гвинтові ніжки **11** та перемістіть повітряну бульбашку в положення посередині між вихідним положенням та центром. Повертайте обидва юстирувальні гвинти **14**, поки повітряна бульбашка не опиниться в центрі.

Поверніть нівелір на 180° . Якщо коректування було виконане правильно, то повітряна бульбашка буде розміщена по центру. Якщо це не так, повторіть всю операцію.

Перевірка вісі візування (див. мал. К – L)

Виберіть 2 нерухомі точки А і В, які знаходяться на відстані 30 – 50 м одна від одної, та установіть там нівелірні рейки. Розмістіть нівелір посередині між обома точками та виконайте початкове юстування. Тепер зчитайте висоту на обох рейках. Висота в точці А = a_1 , в точці В = b_1 . Різниця ($a_1 - b_1$) дає величину Н.

Тепер перемістіть нівелір в нове положення на відстань прибл. 1 – 2 м від А. Знову вирівняйте рівень та зчитайте висоту А і В. Зчитані значення позначте як a_2 та b_2 .

Якщо значення $a_1 - b_1 = a_2 - b_2 = Н$ співпадають (макс. різниця складає 3 мм), юстування окулярної сітки правильне, якщо ні, то необхідно виконати юстування ще раз.

Юстування окулярної сітки (див. мал. М)

Оскільки нівелір був установлений посередині між А та В, похибка вимірювання в обох точках вимірювання однакова. Ці похибки компенсують одна одну, а результат $Н = a_1 - b_1$ є правильним. Тому значення $b_3 = a_2 - Н$ є правильним! Зніміть кришку окуляра 7. Повертайте юстирувальний гвинт 15 до тих пір, поки лінія візування не досягне значення b_3 в точці вимірювання В. Перевірте юстування за формулою $\{(a_1 - b_1) - (a_2 - b_2)\} \leq 3$ мм. Якщо Ви не отримаєте бажаного результату, повторіть юстування або перешліть нівелір до сервісної майстерні.

Технічне обслуговування і сервіс

Технічне обслуговування і очищення

Нівелір – це точний вимірювальний інструмент і тому Ви повинні бережно з ним поводитись.

- Не занурюйте вимірювальний прилад у воду або інші рідини.
- Після експлуатації витирайте нівелір сухою ганчіркою та кладіть його в футляр.
- Вологі нівеліри повинні просохнути у відкритому футлярі. Охолоджену нівеліру потрібно дати нагрітись до кімнатної температури у відкритому футлярі.
- Витирайте пил з лінз тільки м'якою щіточкою та не торкайтесь до лінз пальцями.
- В кожному футлярі міститься мішечок з поглиначем вологи. Цей поглинач вологи потрібно час від часу замінювати.

- Завжди кладіть нівелір для транспортування та збереження в футляр, який повинен бути в бездоганному стані.
- Зберігайте прилад в сухому, не запорошеному, провітрюваному приміщенні.

Якщо, незважаючи на ретельну технологію виготовлення і перевірки, вимірювальний прилад все-таки вийде з ладу, ремонт дозволяється виконувати лише в авторизованій сервісній майстерні електроприладів Bosch.

Сервісна майстерня і обслуговування клієнтів

Україна

Босх Сервіс Центр Електроінструментів
вул. Крайня, 1, 02660, Київ-60
Тел.: +38 (044) 5 12 03 75
Тел.: +38 (044) 5 12 04 46
Тел.: +38 (044) 5 12 05 91
Факс: +38 (044) 5 12 04 46
E-Mail: service@bosch.com.ua

Адреса Регіональних гарантійних сервісних майстерень зазначена в Національному гарантійному талоні.

Утилізація

Вимірювальні прилади, приладдя і упаковку треба здавати на екологічно чисту повторну переробку.

Лише для країн ЄС:

Не викидайте вимірювальні прилади в побутове сміття! Відповідно до європейської директиви 2002/96/EG про відпрацьовані електро- і електронні прилади і її перетворення в національному законодавстві вимірювальні прилади, що вийшли з вживання, повинні здаватися окремо і утилізуватися екологічно чистим способом.

Можливі зміни.

Instrucțiuni privind siguranța și protecția muncii



Citiți toate instrucțiunile. PĂSTRAȚI ÎN BUNE CONDIȚII PREZENȚELE INSTRUCȚIUNI.

- **Nu permiteți repararea aparatului de măsură decât de către personal de specialitate corespunzător calificat și numai cu piese de schimb originale.** Numai în acest mod poate fi garantată siguranța de exploatare a aparatului de măsură.

Descrierea funcționării

Utilizare conform destinației

Aparatul de măsură este destinat măsurării și transferării de înălțimi cât și măsurării unghiurilor și distanțelor.

Elemente componente

Numerotarea componentelor ilustrate se referă la schița de la pagina grafică.

- 1 Placă de bază
- 2 Cerc gradat
- 3 Marcaj pentru scala cercului gradat
- 4 Dispozitiv de siguranță la transport-compensator
- 5 Ocular
- 6 Buton de focalizare
- 7 Capac ocular
- 8 Vizor optic
- 9 Obiectiv
- 10 Buton de ajustare pentru reglare fină
- 11 Șurub de nivelare
- 12 Pentapismă pentru citirea nivelei sferice
- 13 Nivelă sferică
- 14 Șurub de ajustare pentru reglarea nivelei
- 15 Șurub de ajustare pentru reglarea reticulului gradat

Accesoriile ilustrate sau descrise nu sunt incluse în setul de livrare standard. Găsiți toate accesoriile în programul nostru de accesorii.

Date tehnice

Aparat de nivelat	SAL20N	SAL24N	SAL28N	SAL32N	PAL22	PAL26	
Putere de mărire	de 20 ori	de 24 ori	de 28	de 32 ori	de 22 ori	de 26 ori	
Distanță de lucru	m	60	90	105	120	90	105
Diametru obiectiv	mm	36	36	40	40	36	40
Precizie	mm/m	3/30	1,6/45	1,6/60	1,6/75	2,4/45	1,6/60
Precizie de măsurare		±0,8"	±0,8"	±0,5"	±0,3"	±0,8"	±0,5"
Precizie de nivelare dublă pe 1 km	mm	2,5	2,0	1,5	1,0	2,0	1,5
Precizia nivelei sferice	'/mm	8'/2	8'/2	8'/2	8'/2	8'/2	8'/2
Diviziuni ale cercului orizontal	°	1	1	1	1	1	1
	gon	1	1	1	1	1	1
Racord filet		5/8"x11	5/8"x11	5/8"x11	5/8"x11	5/8"x11	5/8"x11
Protecție împotriva stropilor de apă		●	●	●	●	●	●
Greutate conform EPTA-Procedure 01/2003	kg	1,8	1,8	1,8	1,8	1,8	1,8
Lunetă							
Imagine		dreaptă	dreaptă	dreaptă	dreaptă	dreaptă	dreaptă
Lungime lunetă	mm	202	202	202	202	202	202
Cea mai scurtă distanță de vizare	m	0,3	0,3	0,3	0,3	0,3	0,3
Câmp vizual		1°20'	1°20'	1°20'	1°20'	1°20'	1°20'
Factor de multiplicare		100	100	100	100	100	100
Constantă aditivă		0	0	0	0	0	0
Compensator							
Domeniu de lucru		±15'	±15'	±15'	±15'	±15'	±15'
Amortizare magnetică		●	●	●	●	●	●

Funcționare

- ▶ **Evitați șocurile puternice sau căderea aparatului de măsură.** După influențe exterioare puternice asupra aparatului de măsură, înainte de a continua lucrul ar trebui întotdeauna să efectuați o verificare a preciziei (vezi „Verificarea axei de vizare (vezi figurile K–L)“).

Instalare și reglaje de bază

Indicație: Înainte de prima utilizare verificați aparatul de nivelat conform indicațiilor de la capitolul „Verificarea axei de vizare (vezi figurile K–L)“.

Instalați stativul și fixați aparatul de nivelat cu șurubul stativului.

Aliniați brut stativul cu ajutorul picioarelor acestuia și ajustați aparatul de nivelat prin intermediul șuruburilor de nivelare **11**. Aduceți bula de aer a nivelei sferice **13** în inelul interior.

Aduceți bula de aer în poziția dintre A și B răsucind șuruburile de nivelare (A și B) **11**. (vezi figura A)

Răsuciți acum șurubul de nivelare (C) **11**, până când bula de aer se va afla în centru. (vezi figura B)

Focalizare

Întoarceți aparatul de nivelat pe un fundal luminos sau țineți o foaie albă de hârtie în fața obiectivului **9**. Apoi rotiți ocularul **5**, până când crucea de vizare va fi clar vizibilă. (vezi figura C)

Întoarceți acum aparatul de nivelat cu ajutorul vizorului optic **8** pe mira topografică și rotiți butonul de focalizare **6**, până când câmpul gradat devine vizibil. (vezi figura D)

Citirea stadii de reglare a stativului

Indicație: Recomandăm verificarea acurateții măsurătorilor, la terminarea lucrului, prin măsurători de control efectuate dintr-un alt loc de amplasare a aparatului, situat la aprox. 15 m distanță față de amplasamentul inițial.

Vizați din nou unele din punctele măsurate anterior. Noile rezultate de măsurare trebuie să coincidă cu cele anterioare.

În caz contrar, încercați să verificați din nou aparatul de nivelat, conform indicațiilor de la capitolul „Verificarea axei de vizare (vezi figurile K–L)“. Dacă este necesar, reajustați reticulul gradat (vezi capitolul „Ajustarea reticulului gradat (vezi figura M)“) sau contactați un centru autorizat de asistență tehnică post-vânzări pentru scule electrice Bosch.

Citirea înălțimii

Citiți înălțimea pe linia de vizare. De exemplu: înălțimea din figura E este 1,195 m.

Măsurarea distanței

Citiți înălțimile pe firul stadimetric superior și pe cel inferior. Aveți grijă ca mira topografică să se afle în poziție verticală. De exemplu: figura E arată 1,352 m și 1,038 m. Diferența se înmulțește cu 100, pentru a obține distanța aparat-mira topografică. $(1,352 \text{ m} - 1,038 \text{ m}) \times 100 = 31,41 \text{ m}$.

Măsurarea unghiurilor (vezi figura F)

Vizați cu crucea de vizare punctul A și puneți cercul gradat **2** cu diviziunea 0 pe marcajul **3**. Apoi vizați punctul B și citiți unghiul măsurat pe marcajul **3**.

Ajustare

Indicație: Deși înaintea ieșirii lor din fabrică, aparatele de nivelat sunt supuse unor proceduri riguroase de reglare și control, se recomandă verificarea periodică a nivelei sferice **13** și a reticulului gradat.

Compensator/dispozitiv de siguranță la transport - compensator

Înainte de a începe lucrul, asigurați-vă întotdeauna că, compensatorul lucrează impecabil. Puneți compensatorul în mișcare apăsând și eliberând dispozitivul de siguranță la transport **4**.

După pendularea compensatorului, notați înălțimea, repetați procedura și citiți din nou valoarea. Cele două valori de înălțime citite ar trebui să corespundă exact.

Ajustarea nivelei (vezi figura G–J)

Echilibrați nivela sferică **13** cu ajutorul șuruburilor de nivelare **11** și întoarceți aparatul de nivelat la 180°. Nivela sferică **13** ar trebui să se afle, ca și înainte, în cercul interior. În caz contrar, nivela trebuie calată.

Răsuciți șuruburile de reglare a stativului **11** și aduceți bula de aer între poziția de plecare și centru. Răsuciți ambele șuruburi de ajustare **14**, până când bula de aer va sta în centru.

Întoarceți aparatul de nivelat la 180°. Dacă corecția a fost executată corect, bula de aer va fi în centru. În caz contrar, repetați întreaga procedură.

Verificarea axei de vizare (vezi figurile K–L)

Alegeți două puncte fixe A și B, aflate la o distanță de 30 – 50 m unul de celălalt și amplasați în acestea mire topografice. Poziționați aparatul de nivelat la mijloc între cele două puncte și efectuați o ajustare de bază. Citiți acum înălțimile pe cele două mire. Înălțimea în punctul A este a1, iar în B, b1. Din diferența lor $(a1 - b1)$ rezultă valoarea H.

Mutați acum aparatul de nivelat într-o nouă poziție, la o distanță de aprox. 1 – 2 m de A. Echilibrați din nou nivela și citiți înălțimile în A și B. Valorile citite vor fi notate cu a2 și b2.

Dacă valorile $a1 - b1 = a2 - b2 = H$ coincid (diferență max. 3 mm), ajustarea reticulului gradat este corectă, în caz contrar, aceste trebuie reajustat.

Ajustarea reticulului gradat (vezi figura M)

Deoarece aparatul de nivelat a fost amplasat la mijloc între A și B, erorile de măsurare sunt egale în cele două puncte de măsurare. Aceste erori se compensează reciproc iar rezultatul $H = a1 - b1$ este corect. De aceea veți obține ca valoare de corecție $b3 = a2 - H$! Îndepărtați acum capacul ocularului 7. Răsuciți șurubul de ajustare 15 până când linia de vizare atinge valoarea b3 în punctul de măsurare B. Controlați ajustarea cu ajutorul formulei $\{(a1 - b1) - (a2 - b2)\} \leq 3 \text{ mm}$. În cazul în care nu obțineți acest rezultat, repetați procedura de ajustare sau trimiteți în acest scop aparatul de nivelat la un centru de asistență tehnică post-vânzări.

Întreținere și service

Întreținere și curățare

Un aparat de nivelat este un aparat de măsurare de precizie și de aceea trebuie manevrat cu grijă.

- Nu cufundați aparatul de măsurare în apă sau în alte lichide.
- După utilizare, aparatul de nivelat ar trebui șters cu o lavetă uscată și depozitat în recipientul de transport.
- Lăsați aparatele de nivelat umede să se usuce în recipiente deschise. Deasemeni, lăsați aparatele de nivelat reci în recipiente deschise, pentru a se acomoda mai întâi cu temperatura ambiantă.
- Îndepărtați praful de pe lentile numai cu o pensulă moale și în niciun caz nu atingeți lentilele cu degetele.
- În fiecare recipient de transport există un săculeț cu sicativ care absoarbe umezeala. Acest sicativ ar trebui reînnoit periodic.
- În timpul transportului și al depozitării păstrați întotdeauna aparatul de nivelat în recipientul său, care trebuie să fie în perfectă stare.
- Depozitarea trebuie să se facă într-o încăpere uscată, fără praf și bine ventilată.

Dacă, în ciuda procedurilor riguroase de fabricație și control, aparatul de măsură are totuși o defecțiune, repararea acestuia se va executa la un centru autorizat de asistență service pentru scule electrice Bosch.

Serviciu de asistență tehnică post-vânzări și consultanță clienți

România

Robert Bosch SRL
Bosch Service Center
Str. Horia Măcelariu Nr. 30-34,
013937 București
Tel. Service scule electrice: +40 (021) 4 05 75 40
Fax: +40 (021) 4 05 75 66
E-Mail: infoBSC@ro.bosch.com
Tel. Consultanță tehnică: +40 (021) 4 05 75 39
Fax: +40 (021) 4 05 75 66
E-Mail: infoBSC@ro.bosch.com
www.bosch-romania.ro

Eliminare

Aparatele de măsură, accesoriile și ambalajele trebuie direcționate către o stație de revalorificare ecologică.

Numai pentru țările UE:



Nu aruncați aparatele de măsură în gunoiul menajer!
Conform Directivei Europene 2002/96/CE privind aparatura și mașinile electrice și electronice uzate și transpunerea acesteia în legislația națională, aparatele de măsură scoase din uz trebuie colectate separat și direcționate către o stație de revalorificare ecologică.

Sub rezerva modificărilor.

Указания за безопасна работа



Трябва да прочетете всички указания. **СЪХРАНЯВАЙТЕ ТЕЗИ УКАЗАНИЯ НА СИГУРНО МЯСТО.**

- Допускате измервателният уред да бъде ремонтиран само от квалифицирани техници и само с използване на оригинални резервни части. С това се гарантира запазването на функциите, осигуряващи безопасността на измервателния уред.

Функционално описание

Предназначение на уреда

Измервателният уред е предназначен за отчитане и пренасяне на коти, както и за измерване на ъгли и разстояния.

Изобразени елементи

Номерирането на елементите се отнася до изображението на измервателния уред на страницата с фигурите.

- 1 Основна плоча
- 2 Полулукъръг
- 3 Маркер за скалата на полулукъръга
- 4 Осигуряващ щифт за компенсатора при транспортиране
- 5 Окуляр
- 6 Регулатор на фокуса
- 7 Капак на окуляра
- 8 Оптичен груб визьор
- 9 Обектив
- 10 Ръкохватка за фино регулиране
- 11 Винт на крака
- 12 Пента-призма за отчитане на показанията на водната либела
- 13 Водна либела
- 14 Регулиращ винт за либелата
- 15 Регулиращ винт за плочката с маркировките

Изобразените на фигурите или описани в ръководството за експлоатация допълнителни приспособления не са включени в стандартната окомплектовка. Пълен списък на допълнителните приспособления можете да намерите в каталога ни за допълнителни приспособления.

Технически данни

Нивелир	SAL20N	SAL24N	SAL28N	SAL32N	PAL22	PAL26
Увеличение	20-кратно	24-кратно	28-кратно	32-кратно	22-кратно	26-кратно
Работен обхват	m 60	90	105	120	90	105
Диаметър на обектива	mm 36	36	40	40	36	40
Точност	mm/m 3/30	1,6/45	1,6/60	1,6/75	2,4/45	1,6/60
Точност на нивелиране	±0,8"	±0,8"	±0,5"	±0,3"	±0,8"	±0,5"
Точност при 1 km двустранна нивелация	mm 2,5	2,0	1,5	1,0	2,0	1,5
Точност на либелата	'/mm 8'/2	8'/2	8'/2	8'/2	8'/2	8'/2
Деление на хоризонталния кръг	° 1	1	1	1	1	1
	gon 1	1	1	1	1	1
Присъединителна резба	5/8" x 11	5/8" x 11	5/8" x 11	5/8" x 11	5/8" x 11	5/8" x 11
Защита срещу напръскване с вода	●	●	●	●	●	●
Маса съгласно ЕРТА-Procedure 01/2003	kg 1,8	1,8	1,8	1,8	1,8	1,8
Оптичен мерник						
Изображение	право	право	право	право	право	право
Дължина на оптичния мерник	mm 202	202	202	202	202	202
Най-късо разстояние до обекта	m 0,3	0,3	0,3	0,3	0,3	0,3
Видимо поле	1°20'	1°20'	1°20'	1°20'	1°20'	1°20'
Увеличение	100	100	100	100	100	100
Корекционна константа	0	0	0	0	0	0
Компенсатор						
Работен диапазон	±15'	±15'	±15'	±15'	±15'	±15'
Магнитно демпфиране	●	●	●	●	●	●

Работа с уреда

- ▶ **Избягвайте силни удари или изпускане на измервателния уред.** След силни външни въздействия върху измервателния уред, преди по-нататъшно ползване винаги трябва да извършвате проверка на точността му (вижте «Проверка на централната ос (вижте фигури К–L)»).

Монтиране и основни настройки

Упътване: Преди първото използване проверете нивелира по процедурата, описана в раздела «Проверка на централната ос (вижте фигури К–L)».

Разгънете и поставете статива и захванете нивелира с винта на статива.

Насочете грубо статива, като регулирате краката му, и настройте нивелира чрез винтовете на краката му **11**. Въздушното мехурче на водната либела **13** трябва да попадне във вътрешния пръстен.

Чрез завъртане на винтовете на краката на нивелира (А и В) **11** изместете въздушното мехурче в позиция между А и В. (вижте фиг. А) След това чрез завъртане на винта на крака (С) **11**, изместете въздушния мехур в центъра. (вижте фиг. В)

Фокусиране

Насочете нивелира към светло петно или задръжте бял лист хартия пред обекта **9**. След това завъртете окуляра **5**, докато кръстчето започне да се вижда ясно. (вижте фиг. С)

След това с помощта на оптичния визьор за грубо насочване **8** насочете нивелира към летвата за нивелиране и завъртете регулатора на фокуса **6**, докато деленията на скалата станат видими. (вижте фиг. D)

Отчитане по летвата за нивелиране

Упътване: Препоръчваме при приключване на измерванията да извършите проверка чрез няколко контролни измервания, като поставите уреда в друга позиция, отдалечена от първоначалната на прибл. 15 m. Повторете измерванията до част от вече измерените точки. Новите данни трябва да съвпадат с първоначалните. Ако се получат различни резултати, проверете повторно нивелира съгласно указанията в раздел «Проверка на централната ос (вижте фигури К–L)». При необходимост регулирайте плочката с маркировките отново (вижте раздел «Регулиране на плочката с

маркировките (вижте фигура М)») или потърсете контакт с оторизиран сервиз за електроинструменти на Бош.

Отчитане на височината

Отчетете височината на централната маркировка. Напр.: височината на фигура Е е 1,195 m.

Измерване на разстояния

Отчетете височините на горната и долната дистанционни маркировки. При това внимавайте нивелиращата летва да е отвесна. Напр.: на фигура Е височините съответно са 1,352 m и 1,038 m. За да получите разстоянието «между инструмента и нивелиращата летва» умножете разликата със 100. $(1,352 \text{ m} - 1,038 \text{ m}) \times 100 = 31,41 \text{ m}$.

Измерване на ъгли (вижте фигура F)

Насочете уреда така, че кръста в окуляра да е в точката А и завъртете полукръга **2**, докато маркировката **3** застане на делението 0. След това насочете уреда така, че кръстчето в окуляра да е в точката В и отчетете ъгъла по маркировката **3**.

Настройване

Упътване: Въпреки че преди напускане на завода-производител всички нивелири преминават прецизно настройване и щателна проверка, се препоръчва периодично да проверявате настройката на водната либела **13** и плочката с маркировките.

Компенсатор/Осигуряващ щифт за компенсатора при транспортиране

Преди започване на работа винаги се уверявайте, че компенсаторът функционира безупречно. Раздвижете компенсатора чрез натискане и отпускане на осигуряващия щифт **4**.

След спиране на движението си отбележете височината, повторете процеса и отчетете височината отново. Двете измерени височини трябва да са еднакви.

Настройване на либелата (вижте фигура G–J)

Настройте водната либела **13** с помощта на винтовете **11** така, че да показва средата и след това завъртете нивелира на 180°. Мехурчето на водната либела **13** трябва да остане във вътрешния кръг. Ако това не е така, либелата трябва да бъде настроена отново.

Завъртете винтовете на крачетата **11** и доведете въздушното мехурче в позиция в средата между изходната и центъра. Завъртете двата регулиращи винта **14**, докато въздушният мехур застане в центъра.

Завъртете нивелира на 180°. Ако регулирането е било извършено прецизно, въздушният мехур остава в средата. В противен случай повторете процедурата.

Проверка на централната ос (вижте фигури К – L)

Изберете две неподвижни точки Punkte A и B, отдалечени една от друга на 30 – 50 m и поставете нивелиращи летви. Поставете нивелира в средата между двете точки и извършете основното настройване. След това отчетете височините по двете летви. Ако височината в т. А е a_1 , а в т. В – b_1 , нека означим разликата ($a_1 - b_1$) с Н.

След това поставете нивелира в точка, отдалечена прил. 1 – 2 m от т. А. Настройте отново либелата и отчетете височините в точките А и В. Нека означим новоотчетените височини съответно с a_2 и b_2 .

Ако стойностите $a_1 - b_1 = a_2 - b_2 = Н$ съвпадат (макс. допустима разлика 3 mm), плочката с маркировките е настроена правилно, в противен случай тя трябва да бъде регулирана наново.

Регулиране на плочката с маркировките (вижте фигура М)

Тъй като нивелирът е бил поставен в средата между точките А и В, грешката в отчитането на двете височини е еднаква. При образуване на разликата двете грешки се нулират и резултатът $H = a_1 - b_1$ е верен. Затова получавате стойността за коригиране $b_3 = a_2 - H$! Сега демонтирайте капака на окуляра 7. Завъртете регулиращия винт 15 докато централната линия покаже стойността b_3 в точка В. Проверете правилното регулиране по формулата $\{(a_1 - b_1) - (a_2 - b_2)\} \leq 3 \text{ mm}$. В случай, че не получите желаните резултат, повторете регулирането или изпратете нивелира в оторизиран сервиз за електроинструменти.

Поддържане и сервиз

Поддържане и почистване

Нивелирът е прецизен измервателен инструмент и отношението към него трябва да е съответно достатъчно внимателно.

- Не потопявайте измервателния уред във вода или други течности.
- След използване нивелирът трябва да бъде избърсан със суха кърпа и прибран в кутията за транспортиране.

- Ако се е овлажнил, оставете кутията отворена, за да се изсуши. Ако е охладен силно също го оставете в отворена кутия, за да се темперира.
- Отстранявайте прах от лещите само с мека четка и в никакъв случай не ги допирайте с пръсти.
- Във всяка кутия има торбичка със силикагел, който абсорбира влагата. Силикагелът трябва да бъде заменян периодично.
- При пренасяне и когато го съхранявате, дръжте нивелира винаги в кутията му, която трябва да е в безупречно състояние.
- Уредът трябва да се съхранява в сухо проветриво помещение без прах.

Ако въпреки прецизното производство и строгия контрол възникне дефект, ремонтът трябва да се извърши в оторизиран сервиз за електроинструменти на Бош.

Сервиз и консултации

Роберт Бош ЕООД – България

Бош Сервиз Център
Гаранционни и извънгаранционни ремонти
ул. Сребърна № 3–9
1907 София
Тел.: +359 (02) 962 5302
Тел.: +359 (02) 962 5427
Тел.: +359 (02) 962 5295
Факс: +359 (02) 62 46 49

Бракуване

Измервателния уред, допълнителните приспособления и опаковките трябва да бъдат подложени на екологична преработка за усвояване на съдържащите се в тях суровини.

Само за страни от ЕС:



Не изхвърляйте уреда при битовите отпадъци!

Съгласно Директивата на ЕС 2002/96/ЕО относно бракувани електрически и електронни устройства и утвърждаването й

като национален закон електроинструментите, които не могат да се използват повече, трябва да се събират отделно и да бъдат подлагани на подходяща преработка за оползотворяване на съдържащите се в тях вторични суровини.

Правата за изменения запазени.

Uputstva o sigurnosti



Sva uputstva se moraju čitati.
ČUVAJTE DOBRO OVA UPUTSTVA.

- ▶ **Neka Vam merni alat popravlja stručno osoblje i samo sa originalnim rezervnim delovima.** Time se obezbeđuje, da sigurnost mernog alata ostaje sačuvana.

Opis funkcija

Upotreba koja odgovara svrsi

Merni alat je zamišljen za očitavanje i prenošenje merenja visina, kao i uglova i rastojanja.

Komponente sa slike

Označavanje brojevima komponenti sa slike odnosi se na prikaz mernog alata na grafičkoj stranici.

- 1 Osnovna ploča
- 2 Deo kruga
- 3 Označavanje skale sa podeonim krugom
- 4 Kompenzator – osiguranje transporta
- 5 Okular
- 6 Dugme za fokusiranje
- 7 Poklopac okulara
- 8 Optički grubi vizir
- 9 Objektiv
- 10 Dugme za baždarenje za fino podešavanje
- 11 Zavrtanj nožice
- 12 Penta-prizma za očitavanje kružne libele
- 13 Kružna libela
- 14 Zavrtanj za baždarenje za podešavanja libele
- 15 Zavrtanj za baždarenje za podešavanje ploče sa crticama

Pribor sa slike ili koji je opisan ne spada u standardni obim isporuke. Kompletan pribor naći ćete u našem programu pribora

Tehnički podaci

Uredjaj za nivelaciju	SAL20N	SAL24N	SAL28N	SAL32N	PAL22	PAL26	
Uvećanje	20-struko	24-struko	28-struko	32-struko	22-struko	26-struko	
Udaljenost rada	m	60	90	105	120	90	105
Presek objektivna	mm	36	36	40	40	36	40
Tačnost	mm/m	3/30	1,6/45	1,6/60	1,6/75	2,4/45	1,6/60
Tačnost podešavanja		±0,8"	±0,8"	±0,5"	±0,3"	±0,8"	±0,5"
Tačnost za 1 km							
dvostruke nivelaže	mm	2,5	2,0	1,5	1,0	2,0	1,5
Tačnost kružne libele	'/mm	8'/2	8'/2	8'/2	8'/2	8'/2	8'/2
Podela horizontalnog	°	1	1	1	1	1	1
kruga	gon	1	1	1	1	1	1
Priključak navoja		5/8"x11	5/8"x11	5/8"x11	5/8"x11	5/8"x11	5/8"x11
Zaštićen od prskanja vode		●	●	●	●	●	●
Težina prema EPTA-Procedure 01/2003	kg	1,8	1,8	1,8	1,8	1,8	1,8
Durbin							
Slika		uspravno	uspravno	uspravno	uspravno	uspravno	uspravno
Dužina durbina	mm	202	202	202	202	202	202
Najkraća daljina do cilja	m	0,3	0,3	0,3	0,3	0,3	0,3
Vidno polje		1°20'	1°20'	1°20'	1°20'	1°20'	1°20'
Multiplikacioni faktor		100	100	100	100	100	100
Konstana za sabiranje		0	0	0	0	0	0
Kompenzator							
Radno područje		±15'	±15'	±15'	±15'	±15'	±15'
Magnetno prigušenje		●	●	●	●	●	●

Rad

- **Izbegavajte jake potrese ili padove mernog alata.** Posle jakih spoljnih uticaja na merni alat trebali bi izvršiti pre daljeg rada uvek jednu kontrolu tačnosti (pogledajte „Prekontrolišite osu cilja (pogledajte slike K–L)“).

Postavljanje i osnovno baždarenje

Pažnja: Prekontrolišite pre prvog uključivanja uređaj za nivelaciju prema uputstvima u odeljku „Prekontrolišite osu cilja (pogledajte slike K–L)“.

Stavite stativ i pričvrstite uređaj za nivelaciju sa zavrtnjem za stativ.

Centrirajte stativ sa nožicama stativa grubo i baždarite uređaj za niveliranje preko zavrtnja podnožja **11**. Dovedite vazdušni mehur kružne libele **13** u unutrašnji prsten.

Dovedite vazdušni mehur okretanjem zavrtnja podnožja (A i B) **11** u poziciju između A i B. (pogledajte sliku A)

Okrećite sada zavrtnj podnožja (C) **11**, sve dok mehur vazduha ne bude u centru. (pogledajte sliku B)

Fokusiranje

Iskrenite uređaj za nivelaciju na neku svetlu podlogu ili držite beli list papira ispred objekta **9**. Potom okrećite naokularu **5**, sve dok se ukršteni konac ne vidi bistro i jasno. (pogledajte sliku C)

Iskrenite sada pomoću optičkog grubog vizira **8** uređaj za nivelaciju na nivelacionoj letvi i okrećite na dugmetu za fokusiranje **6**, sve dok polje sa podeocima ne bude jasno vidljivo. (pogledajte sliku D)

Očitavanje nivelacione letve

Pažnja: Preporučujemo da se merenja na kraju rada prekontrolišu sa nekoliko kontrolnih merenja sa strane nekog drugom mesta stajanja uređaja ca. 15 m od prvobitne tačke stajanja. Upravite ponovo na neku od prethodno izmerenih tačaka. Nova očitavanja bi trebala da budu usaglašena sa prvim.

Ako ovo nije slučaj, pokušajte uređaj za nivelaciju prema uputstvima u odeljku „Prekontrolišite osu cilja (pogledajte slike K–L)“ da prekontrolišete još jednom. Baždarite ploču sa crticama u datom slučaju ponovo (pogledajte odeljak „Baždarenje ploče sa crticama (pogledajte sliku M)“) ili povežite se sa nekim stručnim servisom za Bosch električne alate.

Očitavanje visine

Očitajte visinu na ciljnoj liniji. Na primer: Visina na slici E je 1,195 m.

Merenje udaljenosti

Očitavajte visine na gornjim i donjim distancnim crticama. Pazite na to, da nivelaciona letva stoji vertikalno. Na primer: Slika E pokazuje 1,352 m i 1,038 m. Razlika se množi sa 100, da bi dobili udaljenost „instrument-nivelacione letve“.
(1,352 m – 1,038 m) x 100 = 31,41 m.

Merenje ugla (pogledajte sliku F)

Vizirajte sa ukrštenim končićem A i postavite deo kruga **2** na oznaci **3** na 0. Potom vizirajte tačku B i očitajte na oznaci **3** izmereni ugao.

Baždarenje

Pažnja: Mada se svi uređaji za nivelaciju pre napuštanja kuće brižljivo kontrolišu i baždare, preporučljivo je, da se s vremena na vreme kontrolišu baždarenje okrugle libele **13** i ploče sa crticama.

Kompenzator – osiguranje transporta

Uverite se pre svakog rada, da kompenzator besprekorno radi. Pokrenite kompenzator pritiskivanjem i puštanjem transportnog osigurača kompenzatora **4**.

Zapišite posle smirivanja oscilovanja visinu, ponovite radnju i očitajte ponovo. Obe očiane visine trebale bi da budu tačno usaglašene.

Baždarite libelu (pogledajte sliku G–J)

Centrirajte kružnu libelu **13** sa zavrtnjima podnožja **11** i iskrenite potom uređaj za nivelaciju za 180°. Kružna libela **13** bi trebala kako ranije tako i sada da se nalazi u unutrašnjem krugu. Ako ovo nije slučaj, mora se libela ponovo baždariti.

Okrećite zavrtnje podnožja **11** i dovedite mehur vazduha u poziciju u sredini između polazne pozicije i centra. Okrećite oba zavrtnja za baždrenje **14**, sve dok mehur vazduha ne bude u centru.

Iskrenite uređaj za nivelaciju za 180°. Ako je korektura tačno izvedena, stajaće mehur vazduha u centru. Ako ovo nije slučaj, ponovite celu radnju.

Prekontrolišite osu cilja (pogledajte slike K–L)

Izaberite 2 stabilne tačke A i B, d koje su 30 – 50 m udaljene jedna od druge i postavite tamo letve za nivelaciju. Pozicionirajte uređaj za nivelaciju između dveju tačaka i izvršite osnovno baždarenje. Očitajte sada na obe letve visine. Visina kod A je a1, kod B b1. Razlika (a1 – b1) daje vrednost H.

Stavite sada uređaj za nivelaciju u novu poziciju ca. 1 – 2 m udaljenu od A. Centrirajte ponovo libelu i očitajte visine kod A i B. Očitane vrednosti sadrže oznake a2 i b2.

Ako su vrednosti $a_1 - b_1 = a_2 - b_2 = H$ usaglašene (maks. 3 mm razlike), baždrenje ploče sa crticama je uredno, akone, mora se ponovo izvršiti baždarenje.

Baždarenje ploče sa crticama (pogledajte sliku M)

Pošto je uredjaj za nivelaciju postavljen u sredinu između A i B, nastala greška u merenju kod obe merne tačke je ista. Ove greške se međusobom potiru i rezultat $H = a_1 - b_1$ je korektan. Dobijate stoga $b_3 = a_2 - H$ kao vrednost korekture! Uklonite sada poklopac na okularu 7. Okrećite zavrtanj za baždarenje 15, sve dok linija cilja ne dostigne vrednost b_3 na mernoj tački B. Kontrolišite baždrenje preko formule $\{(a_1 - b_1) - (a_2 - b_2)\} \leq 3$ mm. Za slučaj da nemože da se ostvari rezultat, ponovite radnju baždrenja ili pošaljite uredjaj za nivelaciju u servis.

Održavanje i servis

Održavanje i čišćenje

Uredjaj za nivelaciju je precizan merni instrument i trebalo bi stoga odgovarajuće i da se tretira.

- Ne uranjajte merni alat u vodu ili druge tečnosti.
- Posle upotrebe trebalo bi uredjaj za nivelaciju obrisati sa nekom suvom krpom i složiti u transportnu kutiju.
- Vlažne uredjaje za nivelaciju osušiti u otvorenoj kutiji. Hladne uredjaje za nivelaciju isto tako u otvorenoj kutiji ostaviti da se zagreju na temperaturu okoline.
- Uklonite prašinu sa sočiva samo sa nekom mekom četkicom i nikako ne dodirujte sočiva sa prstima.
- U svakoj transportnoj kutiji nalazi se kesa sa sredstvom za sušenje koja vezuje vlagu. Ovo sredstvo za sušenje bi trebalo s vremena na vreme obnavljati.
- Čuvajte uredjaj za nivelaciju pri transportu i lagerovanju uvek u kutiji, koja bi trebala da bude u besprekornom stanju.
- Lagerovanje bi trebalo da bude u prostoriji, koja je suva, bez prašine i provetrena.

Ako bi merni alat i pored brižljivog postupka izrade i kontrole nekada otkazao, popravku mora vršiti neko autorizovano servisno mesto za Bosch-električne alate.

Servis i savetovanja kupaca

Srpski

Bosch-Service
Dimitrija Tucovića 59
11000 Beograd
Tel./Fax: +381 (011) 244 85 45
E-Mail: asboschz@EUnet.yu

Uklanjanje djubreta

Merni alati, pribor i pakovanja treba da se dovoze na regeneraciju koja odgovara zaštiti čovekove okoline.

Samo za EU-zemlje:



Ne bacajte merne alate u kućno djubre!

Prema evropskoj smernici

2002/96/EG o starim električnim i elektronskim uredjajima i njihovom pretvaranju u nacionalno dobro ne

moraju više merni alati sposobni za upotrebu da se odvojeno sakupljaju i dovode na regeneraciju koja odgovara zaštiti čovekove okoline.

Zadržavamo pravo na promene.

Varnostna navodila



Prebrati morate vsa navodila. TA NAVODILA DOBRO SHRANITE.

- **Merilno orodje lahko popravlja samo kvalificirano strokovno osebje z originalnimi nadomestnimi deli.** Na ta način bo ohranjena varnost merilnega orodja.

Opis delovanja

Uporaba v skladu z namenom

To merilno orodje je namenjeno za odčitavanje in prenos višin ter za merjenje kotov in razdalj.

Komponente na sliki

Oštevilčenje naslikanih komponent se nanaša na prikaz merilnega orodja na strani z grafiko.

- 1 Osnovna plošča
- 2 Delilni krog
- 3 Označba za skalo delilnega kroga
- 4 Transportno varovalo kompenzatorja
- 5 Okular
- 6 Fokusirni gumb
- 7 Pokrov okularja
- 8 Optični grobi vizir
- 9 Objektiv
- 10 Justirni gumb za fino nastavitev
- 11 Vijak noge
- 12 Penta prizma za odčitavanje dozne libele
- 13 Dozna libela
- 14 Justirni vijak za nastavitev libele
- 15 Justirni vijak za nastavitev skalirne matrike

Prikazan ali opisan pribor ni del standardnega obsega dobave. Celoten pribor je del našega programa pribora.

Tehnični podatki

Nivelirna naprava	SAL20N	SAL24N	SAL28N	SAL32N	PAL22	PAL26	
Povečava	20-kratna	24-kratna	28-kratna	32-kratna	22-kratna	26-kratna	
Delovna razdalja	m	60	90	105	120	90	105
Premer objektiva	mm	36	36	40	40	36	40
Natančnost	mm/m	3/30	1,6/45	1,6/60	1,6/75	2,4/45	1,6/60
Natančnost prilagajanja		±0,8"	±0,8"	±0,5"	±0,3"	±0,8"	±0,5"
Natančnost za 1 km dvojno nivelacijo	mm	2,5	2,0	1,5	1,0	2,0	1,5
Natančnost dozne libele	'/mm	8'/2	8'/2	8'/2	8'/2	8'/2	8'/2
Razdelitev horizontalnega kroga	gon	1	1	1	1	1	1
Navojni priključek		5/8"x11	5/8"x11	5/8"x11	5/8"x11	5/8"x11	5/8"x11
Zaščiteno pred škropljenjem		●	●	●	●	●	●
Teža po EPTA-Procedure 01/2003	kg	1,8	1,8	1,8	1,8	1,8	1,8
Daljnogled							
Slika		pokončna	pokončna	pokončna	pokončna	pokončna	pokončna
Dolžina daljnogleda	mm	202	202	202	202	202	202
Najkrajša ciljna dolžina	m	0,3	0,3	0,3	0,3	0,3	0,3
Vidno polje		1°20'	1°20'	1°20'	1°20'	1°20'	1°20'
Multiplikacijski faktor		100	100	100	100	100	100
Adicijska konstanta		0	0	0	0	0	0
Kompenzator							
Delovno območje		±15'	±15'	±15'	±15'	±15'	±15'
Magnetno blaženje		●	●	●	●	●	●

Delovanje

- **Preprečite močne sunke v merilno orodje ali pa padce na tla.** Po močnih zunanjih vplivih na merilno orodje morate pred nadaljevanjem dela vedno izvesti pregled natančnosti (glejte „Preverjanje ciljne osi (glejte slike K–L)“).

Postavitev in osnovno justiranje

Opozorilo: Pred prvo uporabo preverite nivelirno napravo v skladu z navodili v poglavju „Preverjanje ciljne osi (glejte slike K–L)“.

Postavite stativ in pritrđite nivelirno napravo z vijakom stativa.

Grobo naravnajte stativ z nogami stativa in justirajte nivelirno napravo z vijaki noge **11**. Naravnajte zračni mehurček dozne libele **13** v notranji obroč.

Naravnajte zračni mehurček z vrtenjem vijakov noge (A in B) **11** v pozicijo med A in B. (glejte sliko A)

Zasukajte vijak noge (C) **11** tako dolgo, da je zračni mehurček v centru. (glejte sliko B)

Fokusiranje

Obrnite nivelirno napravo na svetlo podlogo ali podrite bel list papirja pred objektiv **9**. Nato zasukajte okular **5** tako dolgo, da bo nitni križ jasno in razločno razviden. (glejte sliko C)

Sedaj s pomočjo optičnega grobega vizirja **8** obrnite nivelirno napravo na nivelirno letev in zasukajte fokusirni gumb **6** tako, da bo delilno polje jasno razvidno. (glejte sliko D)

Odčitavanje nivelirne letve

Opozorilo: Priporočamo, da na koncu dela preverite merjenja z nekaj kontrolnimi merjenji z drugega stojišča pribl. 15 m od prvotnega stojišča. Ciljajte na nekaj predhodno izmerjenih točk. Nova odčitavanja se morajo ujemati s prvimi.

Če temu ni tako, poskušajte nivelirno napravo ponovno preveriti v skladu z navodili v poglavju „Preverjanje ciljne osi (glejte slike K–L)“. Po potrebi ponovno justirajte skalirno matriko (glejte poglavje „Justiranje skalirne matrike (glejte sliko M)“) ali kontaktirajte pooblaščen servis električnih orodij Bosch.

Odčitavanje višine

Odčitajte višino ciljne linije. Primer: Višina na sliki E je 1,195 m.

Merjenje razdalj

Odčitajte višine zgornjih in spodnjih distančnih črt. Pazite na to, da stoji nivelirna letev navpično. Primer: Slika E prikazuje 1,352 m in 1,038 m. Razlika se pomnoži s 100 in tako dobite razdaljo „instrument-nivelirna letev“.
(1,352 m – 1,038 m) x 100 = 31,41 m.

Merjenje kota (glejte sliko F)

Z nitnim križem ciljajte na točko A in nastavite delilni krog **2** na oznaki **3** na 0. Nato ciljajte na točko B in odčitajte izmerjeni kot na oznaki **3**.

Justiranje

Opozorilo: Čeprav se vse nivelirne naprave pred odhodom iz hiše skrbno preverjajo in justirajo, je priporočljivo, da od časa do časa preverite justiranje dozne libele **13** in skalirne plošče.

Kompensator/transportno varovalo kompenzatorja

Pred pričetkom vsakršnih opravil se prepričajte, da kompenzator brezhibno deluje. S pritiskom in spustitvijo transportnega varovala kompenzatorja **4** povzročite gibanje kompenzatorja.

Po ustavitvi si zabeležite višino, ponovite postopek in ponovno odčitajte višino. Obe odčitani višini se morata natančno ujemati.

Justiranje libele (glejte sliko G–J)

Naravnajte dozno libelo **13** nad vijaki noge **11** in nato obrnite nivelirno napravo za 180°. Dozna libela **13** se mora kot poprej nahajati v notranjem krogu. Če temu ni tako, morate libelo ponovno justirati.

Zasukajte vijake nog **11** in postavite zračni mehurček v pozicijo v sredino med izhodiščnim položajem in centrom. Zasukajte oba justirna vijaka **14** tako dolgo, da stoji zračni mehurček v centru.

Obrnite nivelirno napravo za 180°. Če ste pravilno izvedli korekturo, se nahaja zračni mehurček v centru. Če temu ni tako, morate celotni postopek ponoviti.

Preverjanje ciljne osi (glejte slike K–L)

Izberite 2 fiksni točki A in B, ki sta 30–50 m oddaljeni druga od druge in tam postavite nivelirne letve. Namestite nivelirno napravo v sredini med obema točkama in izvedite osnovno justiranje. Sedaj na obeh letvah odčitajte višini. Višina pri A je a1, pri B pa b1. Iz razlike (a1 – b1) dobite vrednost H.

Premestite nivelirno napravo v novo pozicijo pribl. 1–2 m od A. Ponovno naravnajte libelo in odčitajte višini pri A in B. Odčitane vrednosti dobite oznaki a2 in b2.

Če se vrednosti a1 – b1 = a2 – b2 = H ujemajo (maks. 3 mm razlike), je justiranje skalirne matrike pravilno, če ne, se mora na novo justirati.



Justiranje skalirne matrice (glejte sliko M)

Ker se je nivelirna naprava postavila v sredini med A in B, je nastala merilna napaka pri obeh merilnih točkah enaka. Te napake se med seboj razveljavijo in rezultat $H = a1 - b1$ je pravilen. Zaradi tega dobite korekturno vrednost $b3 = a2 - H$. Sedaj odstranite pokrov okularja 7. Zasukajte justirni vijak 15 tako dolgo, dokler ciljna linija doseže vrednost $b3$ na merilni točki B. Kontrolirajte justiranje s formulo $\{(a1 - b1) - (a2 - b2)\} \leq 3$ mm. V primeru, da ne pride do tega rezultata, ponovite postopek justiranja ali pa nivelirno napravo pošljite na servis.

Vzdrževanje in servisiranje

Vzdrževanje in čiščenje

Nivelirna naprava je precizijski merilni instrument in se mora temu ustrezno skrbno obravnavati.

- Merilnega orodja nikoli ne potaplajte v vodo ali v druge tekočine.
- Po uporabi morate nivelirno napravo obrisati s suho krpo in jo shraniti v transportno posodo.
- Pustite, da se vlažne nivelirne naprave posušijo v odprti posodi. Hladne nivelirne naprave morate prav tako pustiti, da se v odprti posodi prilagodijo temperaturi okolice.
- Prah z leč odstranite le z mehkim čopičem in na noben način se ne dotaknite leč s prsti.
- V vsakem transportnem zaboju se nahaja vrečka s sikativom, ki veže vlago. Ta sikativ morate od časa do časa obnoviti.
- Pri transportu in skladiščenju morate nivelirno napravo vedno shraniti v svoji posodi, ki mora biti v neoporečnem stanju.
- Skladiščenje se naj izvaja v prostoru, ki je suh, brez prahu in zračen.

Če bi kljub skrbni izdelavi in testiranju prišlo do izpada merilnega orodja, naj popravilo opravi servisna delavnica, pooblaščenca za električna orodja Bosch.

Servis in svetovanje

Slovensko

Top Service d.o.o.
Celovška 172
1000 Ljubljana
Tel.: +386 (01) 5194 225
Tel.: +386 (01) 5194 205
Fax: +386 (01) 5193 407

Odlaganje

Merilna orodja, pribor in embalažo oddajte v okolju prijazno ponovno predelavo.

Samo za države EU:

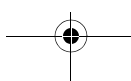


Merilnega orodja ne odlagajte med hišne odpadke!

V skladu z evropsko smernico 2002/96/ES o odsluženih električnih in elektronskih aparatih in njenim tolmačenjem v nacionalnem pravu je

treba neuporabna merilna orodja ločeno zbirati in jih nato oddati v okolju prijazno ponovno predelavo.

Pridržujemo si pravico do sprememb.



Upute za sigurnost



Sve upute treba pročitati. **OVE UPUTE SPREMITE NA SIGURNO MJESTO.**

- **Popravak mjernog alata prepustite samo kvalificiranom stručnom osoblju i samo sa originalnim rezervnim dijelovima.** Na taj će se način postići da ostane zadržana sigurnost mjernog alata.

Opis djelovanja

Uporaba za određenu namjenu

Mjerni alat je predviđen za očitavanje i prijenos visina, kao i za mjerenje kutova i udaljenosti.

Prikazani dijelovi uređaja

Numeriranje prikazanih komponenti odnosi se na prikaz mjernog alata na stranici sa slikama.

- 1 Temeljna ploča
- 2 Diobeni krug
- 3 Oznaka za skalu diobenog kruga
- 4 Kompenzator transportnog osiguranja
- 5 Okular
- 6 Gumb za fokusiranje
- 7 Poklopac okulara
- 8 Optički grubi vizir
- 9 Objektiv
- 10 Gumb za fino podešavanje
- 11 Vijak stopala
- 12 Penta prizma za očitavanje kutijaste libele
- 13 Kutijasta libela
- 14 Vijak za podešavanje libele
- 15 Vijak za podešavanje ploče sa crtom

Prikazan ili opisan pribor ne pripada standardnom opsegu isporuke. Potpuni pribor možete naći u našem programu pribora.

Tehnički podaci

Nivelacijski uređaj	SAL20N	SAL24N	SAL28N	SAL32N	PAL22	PAL26	
Povećanje	20x	24x	28x	32x	22x	26x	
Radna udaljenost	m	60	90	105	120	90	105
Promjer objektiva	mm	36	36	40	40	36	40
Točnost	mm/m	3/30	1,6/45	1,6/60	1,6/75	2,4/45	1,6/60
Točnost uigravanja		±0,8"	±0,8"	±0,5"	±0,3"	±0,8"	±0,5"
Točnost za 1 km dvostrukog nivelmana	mm	2,5	2,0	1,5	1,0	2,0	1,5
Točnost kutijaste libele	'/mm	8'/2	8'/2	8'/2	8'/2	8'/2	8'/2
Podjela horizontalnog kruga	gon	1	1	1	1	1	1
Navojni priključak		5/8"x11	5/8"x11	5/8"x11	5/8"x11	5/8"x11	5/8"x11
Zaštita od prskanja vode		●	●	●	●	●	●
Težina odgovara EPTA-Procedure 01/2003	kg	1,8	1,8	1,8	1,8	1,8	1,8
Daljinska cijev							
Slika		uspravna	uspravna	uspravna	uspravna	uspravna	uspravna
Dužina daljinske cijevi	mm	202	202	202	202	202	202
Najkraći nišanski raspon	m	0,3	0,3	0,3	0,3	0,3	0,3
Vidno polje		1°20'	1°20'	1°20'	1°20'	1°20'	1°20'
Multiplikacijski faktor		100	100	100	100	100	100
Konstanta zbrajanja		0	0	0	0	0	0
Kompenzator							
Radno područje		±15'	±15'	±15'	±15'	±15'	±15'
Magnetsko prigušenje		●	●	●	●	●	●

Rad

- ▶ **Izbjegavajte snažne udarce ili padove mjernog alata.** Nakon jačih vanjskih djelovanja na mjerni alat, prije daljnjih radova trebate uvijek provesti kontrolu točnosti (vidjeti „Provjera ciljine osi (vidjeti slike K–L)“).

Postavljanje i osnovno podešavanje

Napomena: Prije prve primjene nivelacijski uređaj provjerite prema uputama u poglavlju „Provjera ciljine osi (vidjeti slike K–L)“.

Postavite stativ i pričvrstite nivelacijski uređaj sa vijkom stativa.

Grubo usmjerite stativ iznad ravnine stativa i podesite nivelacijski uređaj pomoću vijka stopala **11**. Dovedite zračni mjehurić kutijaste libele **13** u unutarnji prsten.

Dovedite zračni mjehurić okretanjem vijka stopala (A i B) **11** u poziciju između A i B. (vidjeti sliku A)

Okrenite sada vijak stopala (C) **11**, sve dok se zračni mjehurić ne nađe u središtu. (vidjeti sliku B)

Fokusiranje

Zakrenite nivelacijski uređaj na svjetlu pozadinu ili držite bijeli list papira ispred objektiva **9**. Nakon toga okrenite na okularu **5**, sve dok nitni križ ne bude čisto i jasno vidljiv. (vidjeti sliku C)

Zakrenite sada pomoću optičkog grubog vizira **8** nivelacijski uređaj na nivelacijsku letvu i okrećite gumb za fokusiranje **6**, sve dok polje podjele ne bude jasno vidljivo. (vidjeti sliku D)

Očitavanje nivelacijske letve

Napomena: Preporučujemo da se mjerenja na kraju rada provjeravaju pomoću nekoliko kontrolnih mjerenja, sa nekog drugog stanovišta uređaja, cca. 15 m od prvotnog stanovišta.

Ponovno naciljajte neku od prethodno izmjerenih točki. Ova nova očitavanja trebaju biti usklađena sa prvim.

Ako to nije slučaj, pokušajte nivelacijski uređaj još jednom provjeriti prema uputama u poglavlju „Provjera ciljine osi (vidjeti slike K–L)“. Prema potrebi ponovno podesite ploču sa crtom (vidjeti poglavlje „Podešavanje ploče sa crtom (vidjeti sliku M)“) ili zatražite pomoć ovlaštenog servisa za Bosch električne alate.

Očitavanje visine

Očitajte visinu na ciljnoj liniji. Na primjer: Visina na slici E je 1,195 m.

Mjerenje udaljenosti

Očitajte visine na gornjim i donjim distantnim crtama. Pazite da nivelacijska letva stoji uspravno. Na primjer: Slika E prikazuje 1,352 m i 1,038 m. Razlika se množi sa 100 kako bi se održala udaljenost „instrument-nivelacijska letva“. $(1,352 \text{ m} - 1,038 \text{ m}) \times 100 = 31,41 \text{ m}$.

Mjerenje kuta (vidjeti sliku F)

Naciljajte točku A sa nitnim križem i postavite diobeni krug **2** na oznaci **3** na 0. Nakon toga naciljajte točku B i očitajte izmjereni kut na oznaci **3**.

Podešavanje

Napomena: Iako se svi nivelacijski uređaji prije napuštanja tvornice podvrgavaju brižljivoj provjeri i podešavanju, povremeno je potrebna provjera kutijaste libele **13** i ploče sa crtom.

Kompenzator/Kompenzator-transportni osigurač

Prije svakog rada provjerite da li kompenzator radi besprijekorno. Kompenzator stavite u pokret pritiskom i otpuštanjem transportnog osigurača kompenzatora **4**.

Nakon provjere njihanja zabilježite visinu, ponovite postupak i ponovno očitajte. Obje očitane visine trebaju biti točno međusobno usklađene.

Podešavanje libele (vidjeti slike G–J)

Ugrajte kutijastu libelu **13** preko vijaka stopala **11** i nakon toga nivelacijski uređaj zakrenite za 180° . Kutijasta libela **13** bi se nakon toga i prije toga naći u unutarnjem krugu. Ako to nije slučaj, libela se mora ponovno podesiti.

Okrenite vijke stopala **11** i dovedite zračni mjehurić u određeni položaj, u sredinu između polaznog položaja i središta. Okrenite oba vijka za podešavanje **14**, sve dok se zračni mjehurić ne nađe u središtu.

Zakrenite nivelacijski uređaj za 180° . Ako je korekcija provedena točno, zračni mjehurić bi se trebao naći u središtu. Ako to nije slučaj, ponovite čitavi postupak.

Provjera ciljine osi (vidjeti slike K–L)

Odaberite dvije fiksne točke A i B koje su međusobno udaljene 30 – 50 m i stavite tamo nivelacijske letve. Pozicionirajte nivelacijski uređaj na sredinu između obje točke i izvršite osnovno podešavanje. Očitajte sada visinu na obje letve. Visina kod A je a_1 , kod B je b_1 . Razlika $(a_1 - b_1)$ daje vrijednost H.

Postavite sada nivelacijski uređaj u novi položaj cca. 1 – 2 m udaljen od A. Ponovno ugrajte libelu i očitajte visine kod A i B. Očitane vrijednosti dobivaju oznake a_2 i b_2 .

Ako su vrijednosti $a1 - b1 = a2 - b2 = H$ međusobno usklađene (max. 3 mm razlike), biti će u redu podešavanje ploče sa crtom, a ako ne, ista se mora ponovno podesiti.

Podešavanje ploče sa crtom (vidjeti sliku M)

Budući da je nivelacijski uređaj postavljen u sredini između A i B, nastala greška mjerenja je ista kod obje mjerne točke. Ove se greške ukidaju jedna prema drugoj, a rezultat $H = a1 - b1$ je ispravan. Zbog toga dobivate $b3 = a2 - H$ kao korekturnu vrijednost! Skinite sada poklopac okulara 7. Okrećite vijak za podešavanje 15, sve dok ciljna linija ne dosegne vrijednost $b3$ na mjernoj točki B. Kontrolirajte podešavanje pomoću formule $((a1 - b1) - (a2 - b2)) \leq 3$ mm. Za slučaj da se rezultat ne može postići, ponovite postupak podešavanja ili nivelacijski uređaj pošaljite u ovlaštenu servis.

Održavanje i servisiranje

Održavanje i čišćenje

Nivelacijski uređaj je precizni mjerni instrument i zbog toga se s njim mora odgovarajuće brižljivo postupati.

- Ne uranjajte mjerni alat u vodu ili u druge tekućine.
- Nakon uporabe nivelacijski uređaj se mora obrisati sa suhom krpom i spremiti u transportni spremnik.
- Vlažne nivelacijske uređaje treba ostaviti da se osuše u otvorenom spremniku. Hladne nivelacijske uređaje isto tako treba u otvorenom spremniku prvo temperirati na temperaturu okoline.
- Prašinu sa leća obrišite samo sa mekim kistom i ni u kojem slučaju leće ne dodirujte prstima.
- U svakom transportnom spremniku nalazi se vrećica sa desikatorom koji na sebe veže vlagu. Ovaj desikator treba povremeno zamijeniti svježim.
- Kod transporta i uskladištenja nivelaciji uređaj uvijek spremite u njegov spremnik, koji treba biti u besprijekornom stanju.
- Uskladištenje se treba provesti u prostoriji koja je suha, bez prašine i prozirna.

Ako bi mjerni alat unatoč brižljivih postupaka izrade i ispitivanja ipak prestao raditi, za popravak se obratite ovlaštenom servisu za Bosch električne alate.

Servis za kupce i savjetovanje kupaca

Hrvatski

Robert Bosch d.o.o
Kneza Branimira 22
100 40 Zagreb
Tel.: +385 (01) 295 80 51
Fax: +386 (01) 5193 407

Zbrinjavanje

Mjerne alate, pribor i ambalažu treba dostaviti na ekološki prihvatljivo recikliranje.

Samo za zemlje EU:



Ne bacajte mjerne alate u kućni otpad!
Prema Europskoj smjernici 2002/96/EG za električne i električne stare uređaje, električni alati koji više nisu uporabivi moraju se

odvojeno sakupiti i dostaviti na ekološki prihvatljivo recikliranje.

Zadržavamo pravo na promjene.

Ohutusnõuded



Lugege läbi kõik juhised. **HOIDKE KÄESOLEVAD JUHISED HOOLIKALT ALLES.**

- ▶ Laske mõõteseadet parandada üksnes vastava ala asjatundjatel, kes kasutavad originaalvaruosi. Nii tagate mõõteseadme ohutu töö.

Tööpõhimõtte kirjeldus

Nõuetekohane kasutus

Mõõteseadet on ette nähtud kõrguste kindlakstegemiseks ja ülekanamiseks, samuti nurkade ja kauguste mõõtmiseks.

Seadme osad

Seadme osade numeratsiooni aluseks on jooniste leheküljel toodud numbrid.

- 1 Alusplaat
- 2 Jaotusring
- 3 Jaotusringi skaala märgis
- 4 Kompensaatorilukk
- 5 Okulaar
- 6 Fokuseerimisnupp
- 7 Okulaari kate
- 8 Optiline visiir
- 9 Objektiiv
- 10 Täpse seadistamise nupp
- 11 Jalakruvi
- 12 Pentaprisma libelli näidu lugemiseks
- 13 Libell
- 14 Kruvi libelli seadistamiseks
- 15 Kruvi sälkudega plaadi seadistamiseks

Tarnekomplekt ei sisalda kõiki kasutusjuhendis olevatel joonistel kujutatud või kasutusjuhendis nimetatud lisatarvikuid. Lisatarvikute täieliku loetelu leiate meie lisatarvikute kataloogist.

Tehnilised andmed

Nivelliir	SAL 20 N	SAL 24 N	SAL 28 N	SAL 32 N	PAL 22	PAL 26
Suurendus	20-kordne	24-kordne	28-kordne	32-kordne	22-kordne	26-kordne
Tööpiirkond	m	60	90	105	120	90
Objektiivi läbimõõt	mm	36	36	40	40	36
Täpsus	mm/m	3/30	1,6/45	1,6/60	1,6/75	2,4/45
Sisestustäpsus		±0,8"	±0,8"	±0,5"	±0,3"	±0,8"
Täpsus 1 km topeltmõõtmisel	mm	2,5	2,0	1,5	1,0	2,0
Libelli täpsus	'/mm	8'/2	8'/2	8'/2	8'/2	8'/2
Horizontaalse ringi jaotus	gon	1	1	1	1	1
Ühenduskeere		5/8" x 11	5/8" x 11	5/8" x 11	5/8" x 11	5/8" x 11
Pritsmekindel		●	●	●	●	●
Kaal EPTA-Procedure 01/2003 järgi	kg	1,8	1,8	1,8	1,8	1,8
Teleskooptoru						
Pilt	püstiasendis	püstiasendis	püstiasendis	püstiasendis	püstiasendis	püstiasendis
Teleskooptoru pikkus	mm	202	202	202	202	202
Lühim siht	m	0,3	0,3	0,3	0,3	0,3
Ekraan		1°20'	1°20'	1°20'	1°20'	1°20'
Korrutustegur		100	100	100	100	100
Liitmiskonstant		0	0	0	0	0
Kompensaator						
Tööpiirkond		±15'	±15'	±15'	±15'	±15'
Magnetiline summutus		●	●	●	●	●

Kasutamine

- **Kaitske mõõteseadet tugevate löökide ja kukkumiste eest.** Kui mõõteseadmele on avaldunud tugev mehaaniline toime, tuleb enne töötamise jätkamist alati kontrollida seadme täpsust (vt „Sihttelje kontrollimine (vt jooniseid K – L)“).

Ülesseadmine ja üldine justeerimine

Märkus: Enne esmakordset tööerakendamist kontrollige nivelliiri vastavalt juhistele, mis on toodud peatükis „Sihttelje kontrollimine (vt jooniseid K – L)“.

Seadke üles statiiv ja kinnitage nivelliir kruviga statiivi külge.

Reguleerige statiiv statiivjalgadest välja ja justeerige nivelliir jalakruvide **11** abil. Viige libelli **13** õhumull seesmisest ringi.

Viige õhumull, keerates jalakruvisid (A ja B) **11**, A ja B vahelisse asendisse. (vt joonist A)

Nüüd keerake jalakruvi (C) **11** seni, kuni õhumull on keskasendis. (vt joonist B)

Fokuseerimine

Hoidke nivelliiri heledal taustal või hoidke valget paberilehte objektiivi **9** ees. Seejärel keerake okulaari **5**, kuni niirist on selgelt nähtaval. (vt joonist C)

Optilise visiiri **8** abil kallutage nivelliiri nivelleerimislatil ja keerake fokuseerimisnupp **6**, kuni jaotusväli on selgelt näha. (vt joonist D)

Nivelleerimislati näidu lugemine

Märkus: Soovitame mõõtmistulemust töö lõpus kontrollmõõtmise kaudu kontrollida. Selleks tuleb nivelliir seada algsest asukohast umbes 15 m kaugusele.

Viseerige mõni eelnevalt mõõdetud punktidest uuesti välja. Uued lugemid peavad esimestega kattuma.

Vastasel korral kontrollige nivelliiri peatükis „Sihttelje kontrollimine (vt jooniseid K – L)“ toodud juhiste kohaselt veelkord. Justeerige sälkudega plaati vajaduse korral uuesti (vt peatükk „Sälkudega plaadi justeerimine (vt joonist M)“) või võtke ühendust Boschi elektriliste tööriistade volitatud remonditöökojaga.

Kõrguse lugemine

Võtke sihtjoone kõrguse lugem. Näiteks: Kõrgus joonisel E on 1,195 m.

Kauguse mõõtmine

Võtke ülemise ja alumise sälgu lugem. Veenduge, et nivelleerimislati on vertikaalselt. Näiteks: Joonis E näitab 1,352 m ja 1,038 m. Vahemaa korrutatakse 100-ga, et teha kindlaks „seadme-nivelleerimislati“ vaheline kaugus. $(1,352 \text{ m} - 1,038 \text{ m}) \times 100 = 31,41 \text{ m}$.

Nurga mõõtmine (vt joonist F)

Viseerige niiristiga välja punkt A ja seadke jaotusring **2** märgise **3** abil 0 peale. Seejärel viseerige välja punkt B ja võtke märgisel **3** mõõdetud nurga lugem.

Justeerimine

Märkus: Kuigi kõik nivelleerid läbivad enne tehasest väljasaatmist hoolika kontrolli ja justeerimise, on soovitatav libelli **13** ja sälkudega plaati aeg-ajalt kontrollida ja vajaduse korral justeerida.

Kompensaator/Kompensaatorilukk

Iga kord enne töö alustamist veenduge, et kompensaator veatult töötab. Pange kompensaator liikuma, vajutades kompensaatorilukule **4** ja kompensaatorilukku vabastades.

Pärast pendeldamise lõppu märkige kõrgus üles, korrake protsessi ning võtke lugem uuesti. Mõlemad lugemid peavad täpselt kattuma.

Libelli justeerimine (vt joonist G – J)

Viige libell **13** üle jalakruvide **11** sisse ja keerake nivelliiri seejärel 180°. Libell **13** peaks seejärel olema endiselt seesmisest ringis. Kui see ei ole nii, tuleb libelli uuesti justeerida.

Keerake jalakruvisid **11** ja viige õhumull algpositsiooni ja keskpunkti vahele jäävasse asendisse. Keerake mõlemat justeerimiskruvi **14** seni, kuni õhumull on keskasendis.

Pöörake nivelliiri 180°. Kui korrigeeritud teostati täpselt, on õhumull keskasendis. Kui see ei ole nii, korrake kogu protsessi veelkord.

Sihttelje kontrollimine (vt jooniseid K – L)

Valige 2 kindlat punkti A ja B, mis on üksteisest 30 – 50 m kaugusel ja seadke seal üles nivelleerimislatid. Asetage nivelliir kahe punkti vahele keskele ja teostage üldine justeerimine. Nüüd võtke mõlemalt latilt kõrguste lugem. A puhul on kõrgus a1, B puhul b1. Vahe $(a1 - b1)$ annab tulemuse H.

Nüüd asetage nivelliir uude asendisse ca 1 – 2 m kaugusele punktist A. Viige libell uuesti sisse ja võtke A ja B kõrguste lugem. Lugemid kannavad nimetusi a2 ja b2.

Kui väärtused $a1 - b1 = a2 - b2 = H$ kattuvad (max vahe 3 mm), on sälkudega plaat korrektselt justeeritud, kui väärtused ei kattu, tuleb plaat uuesti justeerida.

Sälkudega plaadi justeerimine (vt joonist M)

Kuna nivelliir on seatud keskpunkti A ja B vahel, on mõõteviga mõlema mõõtepunkti puhul ühesugune. Vead tasakaalustavad üksteist ja tulemus $H = a1 - b1$ on õige. Seetõttu saate parandatud tulemuseks $b3 = a2 - H$! Nüüd eemaldage okulaari kate **7**. Keerake justeerimiskruvi **15**, kuni sihtjoon on jõudnud väärtuseni $b3$ mõõtepunktis B. Kontrollige justeerimist valemiga $\{(a1 - b1) - (a2 - b2)\} \leq 3$ mm. Juhul kui Te ei saavuta seda tulemust, korrake justeerimisprotsessi või saatke nivelliir remonditöökohta.

Hooldus ja teenindus

Hooldus ja puhastus

Nivelliir on täppismõõteriist ja seetõttu tuleb seda hoolikalt käsitada.

- Ärge kastke mõõteseadet vette ega teistesse vedelikesse.
- Pärast kasutamist tuleb nivelliiri kuiva lapiga puhtaks pühkida ja asetada transportimiseks ette nähtud pakendisse.
- Niiskel nivelliiril laske avatud pakendis kuivada. Külmal nivelliiril laske samuti avatud pakendis kõigepealt soojeneda ümbritseva keskkonna temperatuurini.
- Eemaldage tolm läätседelt pehme pintsliga ja ärge mingil juhul puudutage läätsi sõrmedega.
- Igas transpordipakendis sisaldub pakike kuivatavat toimet omava ainega, mis seob niiskust. Seda kuivatava toimega ainet tuleks aeg-ajalt välja vahetada.
- Transportimisel ja kasutusvälisel ajal hoidke nivelliiri terves ja vigastamata pakendis.
- Seadet on soovitatav hoida kuivas, tolmuvabas ja hea ventilatsiooniga ruumis.

Antud seade on hoolikalt valmistatud ja testitud. Kui seade sellest hoolimata rikki läheb, tuleb see lasta parandada Boschi elektriliste käsitööriistade volitatud klienditeenindustöökojas.

Müügiärgne teenindus ja nõustamine

Eesti Vabariik

Mercantile Group AS
Boschi elektriliste käsitööriistade remont ja hooldus
Pärnu mnt. 549
76401 Saue vald, Laagri
Tel.: + 372 (0679) 1122
Fax: + 372 (0679) 1129

Kasutuskõlbmatuks muutunud seadmete käitlus

Mõõteseadmed, lisatarvikud ja pakendid tuleks keskkonnasäästlikult ringlusse võtta.

Üksnes EL liikmesriikidele:



Ärge käideldge kasutuskõlbmatuks muutunud elektrilisi tööriistu koos olmejäätmetega!

Vastavalt Euroopa Parlamendi ja nõukogu direktiivile 2002/96/EÜ elektri- ja elektroonikaseadmete jäätmete kohta ning direktiivi kohaldamisele liikmesriikides tuleb kasutuskõlbmatuks muutunud elektrilised tööriistad eraldi kokku koguda ja keskkonnasäästlikult korduskasutada või ringlusse võtta.

Tootja jätab endale õiguse muudatuste tegemiseks.

Drošības noteikumi



Izlasiet visus šeit sniegtos norādījumus. **PĒC IZLASĪŠANAS SAGLABĀJIET ŠOS NORĀDĪJUMUS.**

- **Nodrošiniet, lai mērinstrumentu remontētu tikai kvalificēts speciālists, nomainot izmantojot vienīgi oriģinālās rezerves daļas.** Tas ļaus saglabāt vajadzīgo darba drošības līmeni, strādājot ar mērinstrumentu.

Funkciju apraksts

Pielietojums

Mērinstruments ir paredzēts augstuma nolasišanai un pārnesšanai, kā arī leņķa un attāluma mērīšanai.

Attēlotās sastāvdaļas

Attēloto sastāvdaļu numerācija sakrīt ar numuriem mērinstrumenta attēlā, kas sniegts grafiskajā lapusē.

- 1 Pamatne
- 2 Leņķa skala
- 3 Leņķa skalas marķieris
- 4 Kompensators – transporta stiprinājums
- 5 Okulārs
- 6 Rokturis fokusa regulēšanai
- 7 Okulāra pārsegs
- 8 Optiskais aptuvenais vizieris
- 9 Objektīvs
- 10 Rokturis precīzai regulēšanai
- 11 Balsta skrūve
- 12 Pentaprizma līmeņrāža nolasišanai
- 13 Līmeņrādis
- 14 Skrūve līmeņrāža regulēšanai
- 15 Skrūve svītrplāksnes regulēšanai

Šeit attēlotie vai aprakstītie piederumi nav iekļauti standarta piegādes komplektā. Pilns pārskats par izstrādājuma piederumiem ir sniegts mūsu piederumu katalogā.

Tehniskie parametri

	SAL20N	SAL24N	SAL28N	SAL32N	PAL22	PAL26
Nivelieris	20 reizes	24 reizes	28 reizes	32 reizes	22 reizes	26 reizes
Palielinājums						
Darba tālums	m	60	90	105	120	90
Objektīva diametrs	mm	36	36	40	40	36
Precizitāte	mm/m	3/30	1,6/45	1,6/60	1,6/75	2,4/45
Uzstādīšanas precizitāte		±0,8"	±0,8"	±0,5"	±0,3"	±0,8"
Nivelēšanas precizitāte						
divkārtšam attālumam 1 km	mm	2,5	2,0	1,5	1,0	2,0
Līmeņrāža precizitāte	'/mm	8'/2	8'/2	8'/2	8'/2	8'/2
Horizontālās leņķa skalas	°	1	1	1	1	1
iedaļa	gon	1	1	1	1	1
Stiprinošā vītne		5/8" x 11	5/8" x 11	5/8" x 11	5/8" x 11	5/8" x 11
Aizsardzība pret ūdens šļakatām		●	●	●	●	●
Svars atbilstoši EPTA-Procedure 01/2003	kg	1,8	1,8	1,8	1,8	1,8
Tālskats						
Attēls		tiešs	tiešs	tiešs	tiešs	tiešs
Tālskata garums	mm	202	202	202	202	202
Mazākais mērķa attālums	m	0,3	0,3	0,3	0,3	0,3
Skata lauks		1°20'	1°20'	1°20'	1°20'	1°20'
Attāluma koeficients		100	100	100	100	100
Pieskaitāmā konstante		0	0	0	0	0
Kompensators						
Darbības tālums		±15'	±15'	±15'	±15'	±15'
Magnētiskā stabilizācija		●	●	●	●	●

Lietošana

- **Sargājiet mērinstrumentu no spēcīgiem triecieniem, neļaujiet tam krist.** Ja mērinstruments ir saņēmis stipru triecienu, pirms darba turpināšanas vienmēr jāpārbauda tā precizitāte (skatīt sadaļu „Mērķa ass pārbaude (skatīt attēlus K–L)“).

Uzstādīšana un izlīdzināšana

Piezīme. Pirms niveliera lietošanas pirmo reizi veiciet tā pārbaudi atbilstoši sadaļā „Mērķa ass pārbaude (skatīt attēlus K–L)“ sniegtajiem norādījumiem.

Uzstādi statīvu un ar statīva skrūvi nostipriniet uz tā nivelieri.

Veiciet statīva aptuvenu izlīdzināšanu ar statīva kāju palīdzību un tad izlīdziniet nivelieri, griežot balstskrūves **11**. Pārvietojiet līmeņrāža **13** gaisa burbulīti tā iekšējā gredzena robežās.

Griežot balstskrūves (A un B) **11**, pārvietojiet gaisa burbulīti stāvoklī starp punktiem A un B. (skatīt attēlu A)

Tad griežiet balstskrūvi (C) **11**, līdz gaisa burbulītis pārvietojas līmeņrāža centrā. (skatīt attēlu B)

Fokusēšana

Pagrieziet nivelieri, vēršot tā objektīvu **9** uz kādu gaišu virsmu, vai arī novietojiet objektīva priekšā baltu papīra lapu. Tad griežiet okulāru **5**, līdz viziera krusts kļūst ass un skaidri izšķirams. (skatīt attēlu C)

Tad, izmantojot optisko aptuveno vizieri **8** pagrieziet nivelieri nivelēšanas līstes virzienā un griežiet fokusa regulēšanas rokturi **6**, līdz līstes iedaļu lauks kļūst ass un skaidri izšķirams. (skatīt attēlu D)

Nolasījumi uz nivelēšanas līstes

Piezīme. Darba beigās ieteicams pārbaudīt mērījumu precizitāti, veicot dažus kontrolmērījumus no cita punkta, kas atrodas aptuveni 15 m attālumā no niveliera sākotnējā atrašanās punkta.

Tad no jauna pārbaudiet dažus no iepriekš izmērītajiem punktiem. Šiem jaunajiem nolasījumiem jāsakrīt ar iepriekš veiktajiem nolasījumiem.

Ja tas tā nav, mēģiniet veikt niveliera atkārtotu pārbaudi atbilstoši sadaļā „Mērķa ass pārbaude (skatīt attēlus K–L)“ sniegtajiem norādījumiem.

Vajadzības gadījumā no veiciet svītrplāksnes atkārtotu regulēšanu (skatīt sadaļu „Svītrplāksnes regulēšana (skatīt attēlu M)“) vai arī to nomainiet, konsultējoties Bosch pilnvarotā elektroinstrumentu remonta darbnīcā.

Augstuma nolasīšana

Nolasiet augstuma vērtību pret mērķlīniju. Piemēram, augstuma nolasījums attēlā E ir 1,195 m.

Attāluma mērīšana

Nolasiet augstuma vērtības pret augšējo un apakšējo attāluma mērķlīniju. Sekojiet, lai nivelēšanas līste šajā laikā atrastos vertikāli. Piemēram, augstuma nolasījumi attēlā E ir 1,352 m un 1,038 m. Lai noteiktu attālumu „Mērinstruments – Nivelēšanas līste“, starpība starp abiem augstuma nolasījumiem jāreizina ar 100. $(1,352 \text{ m} - 1,038 \text{ m}) \times 100 = 31,41 \text{ m}$.

Leņķa mērīšana (skatīt attēlu F)

Savietojiet viziera krustu ar punktu A un tad pārvietojiet leņķa skalas **2** nulles iedaļu pret marķieri **3**. Pēc tam savietojiet viziera krustu ar punktu B un nolasiet izmērīto leņķa vērtību pret marķieri **3**.

Regulēšana

Piezīme. Lai gan visi nivelieri pirms izlaides tiek ļoti rūpīgi pārbaudīti un noregulēti, laiku pa laikam ieteicams veikt līmeņrāža **13** un svītrplāksnes pārbaudi un regulēšanu.

Kompensators/kompensators – transporta stiprinājums

Ik reizi pirms darba pārliecinieties, ka kompensators darbojas bez traucējumiem. Palaidiet kompensatoru, nospiežot un atlaižot kompensatoru – transporta stiprinājumu **4**.

Pēc kompensatora apstāšanās atzīmējiet augstuma nolasījumu, tad atkārtoti palaidiet kompensatoru un pēc tā apstāšanās vēlreiz nolasiet augstuma vērtību. Abiem augstuma nolasījumiem precīzi jāsakrīt.

Līmeņrāža regulēšana (skatīt attēlus G–J)

Izlīdziniet nivelieri atbilstoši līmeņrāža **13** rādījumiem, griežot balstskrūves **11**, un tad pagrieziet nivelieri par 180°. Līmeņrāža **13** gaisa burbulītim jāpaliek tā iekšējā gredzena robežās. Ja tas nenotiek, jāveic līmeņrāža atkārtota regulēšana.

Griežot balstskrūves **11**, pārvietojiet līmeņrāža gaisa burbulīti stāvoklī, kas atrodas vidū starp tā sākotnējo stāvokli un līmeņrāža centru. Griežiet abas regulējošās skrūves **14**, līdz līmeņrāža gaisa burbulītis nonāk tā centrā.



Pagrieziet nivelieri par 180°. Ja līmeņrāža korekcija ir veikta pareizi, līmeņrāža gaisa burbulītis paliek tā centrā. Ja tā nenotiek, atkārtojiet visu līmeņrāža regulēšanas procedūru.

Mērķa ass pārbaude (skatīt attēlus K–L)

Izvēlieties 2 punktus A un B, kas viens no otra atrodas 30 – 50 m attālumā, un novietojiet tajos nivelēšanas līstes. Novietojiet nivelieri vidū starp abiem minētajiem punktiem un veiciet tā izlīdzināšanu. Tad nolasiet augstuma vērtības uz abām līstēm. Augstuma nolasījuma vērtību uz līstes A apzīmējiet ar a1, bet augstuma nolasījuma vērtību uz līstes B – ar b1. Augstuma nolasījumu starpību (a1 – b1) apzīmējiet ar H.

Pārvietojiet nivelieri jaunā vietā, kas atrodas aptuveni 1 – 2 m attālumā no punkta A. Izlīdziniet nivelieri atbilstoši līmeņrāža rādījumiem un nolasiet augstuma vērtības uz līstēm A un B. Nolasītajām augstuma vērtībām piešķiriet apzīmējumus attiecīgi a2 un b2.

Ja vērtības $a1 - b1 = a2 - b2 = H$ sakrīt (to maksimālā pieļaujamā starpība ir 3 mm), var uzskatīt, ka svītrplāksne ir noregulēta pietiekoši precīzi, bet pretējā gadījumā jāveic tās atkārtota regulēšana.

Svītrplāksnes regulēšana (skatīt attēlu M)

Ja nivelieris ir novietots vidū starp punktiem A un B, mērīšanas kļūda abos šos punktos ir vienāda. Šis abas kļūdas kompensējas, un ir spēkā vienādojums $H = a1 - b1$. No šejienes var aprēķināt korekcijas vērtību $b3 = a2 - H$. Tad noņemiet okulāra pārsegu 7. Grieziet regulējošo skrūvi 15, līdz mērķlīnija sakrīt ar augstuma vērtību b3 uz nivelēšanas līstes B. Pārbaudiet regulējumu atbilstoši formulai $\{(a1 - b1) - (a2 - b2)\} \leq 3$ mm. Ja regulēšanas rezultāts nav apmierinošs, atkārtojiet regulēšanas procedūru vai arī nosūtiet nivelieri regulēšanai uz remonta darbnīcu.

Apkalpošana un apkope

Apkalpošana un tīrīšana

Nivelieris ir augstas precizitātes mērinstruments un tāpēc prasa īpaši rūpīgu apiešanos.

- Neiegremdējiet mērinstrumentu ūdenī vai citos šķidrumos.
- Pēc lietošanas nivelieris jāapslauka ar mīkstu audumu un jāievieto transportēšanas futrālī.
- Ja nivelieris ir mitrs, tam jāļauj apžūt atvērtā futrālī. Ja nivelieris ir auksts, jāatver futrālis un jānogaida, līdz mērinstrumenta temperatūra kļūst vienāda ar apkārtējā gaisa temperatūru.

- Notīriet putekļus no lēcām vienīgi ar mīkstu otu un nekādā gadījumā nepieskarieties lēcām ar pirkstiem.
- Katrā transportēšanas futrālī atrodas maisiņš ar sausinātāju, kas saista mitrumu. Šis sausinātājs laiku pa laikam jāatjauno.
- Lai nivelieris būtu nevainojamā tehniskā stāvoklī, transportēšanas un uzglabāšanas laikā vienmēr ievietojiet to futrālī.
- Mērinstruments jāuzglabā sausā telpā, kas ir brīva no putekļiem un tiek labi vēdināta.

Ja, neraugoties uz augsto izgatavošanas kvalitāti un rūpīgo pēcražošanas pārbaudi, mērinstruments tomēr sabojājas, nogādājiet to remontam firmas Bosch pilnvarotā elektroinstrumentu remonta darbnīcā.

Tehniskā apkalpošana un konsultācijas klientiem

Latvijas Republika

Robert Bosch SIA
Bosch elektroinstrumentu servisa centrs
Dzelzavas ielā 120 S
LV-1021 Rīga
Tālr.: + 371 67 14 62 62
Telefakss: + 371 67 14 62 63
E-pasts: service-pt@lv.bosch.com

Atbrīvošanās no nolietotajiem izstrādājumiem

Nolietotie mērinstrumenti, to piederumi un iesaiņojuma materiāli jāpārstrādā apkārtējai videi nekaitīgā veidā.

Tikai ES valstīm



Neizmetiet mērinstrumentu sadzīves atkritumu tvertnē!
Saskaņā ar Eiropas Savienības direktīvu 2002/96/EK par nolietotajām elektriskajām un elektroniskajām ierīcēm un to pārstrādi, kā arī atbilstoši šīs direktīvas atspoguļojumiem nacionālajā likumdošanā, lietošanai nederīgie mērinstrumenti jāsavāc, jāizjauc un jānodod pārstrādei apkārtējai videi nekaitīgā veidā, lai tos sagatavotu otrreizējai izmantošanai.

Tiesības uz izmaiņām tiek saglabātas.



Saugos nuorodos



Būtina perskaityti visas nuorodas. SAUGOKITE ŠIĄ INSTRUKCIJĄ.

- **Matavimo prietaisą taisyti turi tik kvalifikuoti meistrai ir naudoti tik originalias atsargines dalis.** Taip bus garantuota, kad matavimo prietaisas išliks saugus naudoti.

Funkcijų aprašymas

Prietaiso paskirtis

Matavimo prietaisas skirtas aukščiui, o taip pat kampui ir atstumui nustatyti bei perkelti.

Pavaizduoti prietaiso elementai

Pavaizduotų sudedamųjų dalių numeriai atitinka matavimo prietaiso schemas numerius.

- 1 Pagrindo plokštė
- 2 Apskritiminė skalė
- 3 Apskritiminės skalės žymė
- 4 Kompensatoriaus transportavimo apsauga
- 5 Okuliaras
- 6 Fokusavimo rankenėlė
- 7 Okuliario dangtelis
- 8 Optinis apytikslis taikiklis
- 9 Objektivas
- 10 Tiksliojo nustatymo reguliavimo rankenėlė
- 11 Reguluojama kojėlė
- 12 Penkiakampė prizmė sferiniam gulsčiukui stebėti
- 13 Sferinis gulsčiukas
- 14 Reguliavimo varžtas gulsčiukui išlyginti
- 15 Reguliavimo varžtas okuliario skalei nustatyti

Pavaizduoti ar aprašyti priedai į standartinį komplektą neįeina. Visą papildomą įrangą rasite mūsų papildomos įrangos programoje.

Techniniai duomenys

	SAL20N	SAL24N	SAL28N	SAL32N	PAL22	PAL26
Nivelyras						
Didinimas	20 kartų	24 kartus	28 kartus	32 kartus	22 kartus	26 kartus
Veikimo nuotolis	m 60	90	105	120	90	105
Objektyvo skersmuo	mm 36	36	40	40	36	40
Tikslumas	mm/m 3/30	1,6/45	1,6/60	1,6/75	2,4/45	1,6/60
Nusistovėjimo tikslumas	±0,8"	±0,8"	±0,5"	±0,3"	±0,8"	±0,5"
1 km dvigubo niveliavimo tikslumas	mm 2,5	2,0	1,5	1,0	2,0	1,5
Sferinio gulsčiuko tikslumas	'/mm 8'/2	8'/2	8'/2	8'/2	8'/2	8'/2
Horizontalios apskritiminės skalės padalos	gon 1	1	1	1	1	1
Srieginė jungtis	5/8"x11	5/8"x11	5/8"x11	5/8"x11	5/8"x11	5/8"x11
Apsauga nuo aptaškymo	●	●	●	●	●	●
Svoris pagal „EPTA-Procedure 01/2003“	kg 1,8	1,8	1,8	1,8	1,8	1,8
Teleskopas						
Paveikslas	vertikalčiai	vertikalčiai	vertikalčiai	vertikalčiai	vertikalčiai	vertikalčiai
Teleskopo ilgis	mm 202	202	202	202	202	202
Mažiausias fokusavimo nuotolis	m 0,3	0,3	0,3	0,3	0,3	0,3
Stebėjimo laukas	1°20'	1°20'	1°20'	1°20'	1°20'	1°20'
Tolimačio koeficientas	100	100	100	100	100	100
Pridėtinė konstanta	0	0	0	0	0	0
Kompensatorius						
Veikimo nuotolis	±15'	±15'	±15'	±15'	±15'	±15'
Magnetinis slopinimas	●	●	●	●	●	●



Naudojimas

- **Saugokite, kad matavimo prietaisas nenukristų ir nebūtų sutrenkiamas.** Po stipraus išorinio poveikio matavimo prietaisui, prieš tęsdami darbą, visada turėtumėte atlikti tikslumo patikrinimą (žr. „Nusitaikymo ašies tikrinimas (žiūr. pav. K – L)“).

Pastatymas ir pagrindinis nustatymas

Nuoroda: prieš pradėdami pirmą kartą naudoti nivelyrą, patikrinkite jį pagal skyriuje „Nusitaikymo ašies tikrinimas (žiūr. pav. K – L)“ pateiktas nuorodas.

Pastatykite stovą ir pritvirtinkite nivelyrą stovo varžtu.

Stovo kojomis apytiksliai išlyginkite stovą, o reguliuojamomis kojėlėmis **11** išlyginkite nivelyrą. Sferinio gulsčiuo **13** oro pūslelę nustatykite į vidinį žiedą.

Sukdami reguliuojamas kojeles (A ir B) **11** oro pūslelę nustatykite tarp A ir B. (žiūr. pav. A)

Tada sukite reguliuojamą kojėlę (C) **11**, kol oro pūslelė bus centre. (žiūr. pav. B)

Fokusavimas

Pasukite nivelyrą į šviesų foną arba priešais objektyvą **9** laikykite balto popieriaus lapą. Tada sukite okuliarą **5**, kol aiškiai ir ryškiai matysite kryželį. (žiūr. pav. C)

Optiniu apytiksliu taikikliu **8** pasukite nivelyrą į niveliavimo kartelę ir sukite fokusavimo rankenėlę **6**, kol aiškiai matysite skalės lauką. (žiūr. pav. D)

Nuskaitymas nuo niveliavimo kartelės

Nuoroda: baigus matuoti, matavimus rekomenduojame patikrinti kontroliniu matavimu iš kito prietaiso stovėjimo taško, apie 15 m nutolusio nuo pirminio stovėjimo taško. Vėl nusitaikykite į kelis prieš tai išmatuotus taškus. Šie nauji matavimai turi sutapti su pirmaisiais. Jei taip nėra, nivelyrą, kaip nurodyta „Nusitaikymo ašies tikrinimas (žiūr. pav. K – L)“ skyriuje, dar kartą patikrinkite. Jei reikia, iš naujo sureguliuokite okuliario skalę (žr. „Okuliario skalės reguliavimas (žiūr. pav. M)“ skyrių) arba susisiekite su įgaliotomis Bosch elektrinių įrankių remonto dirbtuvėmis.

Aukščio nuskaitymas

Pažiūrėkite, koks rodomas nusitaikymo linijos aukštis. Pavyzdžiui: paveiksle E aukštis yra 1,195 m.

Atstumo matavimas

Pažiūrėkite, koks yra viršutinio ir apatinio brūkšnelio aukštis. Atkreipkite dėmesį, kad niveliavimo kartelė stovi vertikaliai. Pavyzdžiui: E paveiksle rodoma 1,352 m ir 1,038 m. Norint gauti atstumą „Prietaisas-niveliavimo kartelė“, skirtumą reikia padauginti iš 100.
(1,352 m – 1,038 m) x 100 = 31,41 m.

Kampo matavimas (žiūr. pav. F)

Kryželiu nusitaikykite į tašką A, o apskritiminės skalės **2** žymę **3** nustatykite ties 0. Tada nusitaikykite į tašką B ir pažiūrėkite, kokį išmatuotą kampą rodo žymė **3**.

Reguliavimas

Nuoroda: nors nivelyrai prieš išvežant juos iš gamyklos yra kruopščiai patikrinami ir sureguliuojami, laikas nuo laiko sferinio gulsčiuo **13** ir okuliario skalės nustatymą patariama patikrinti.

Kompensatorius, kompensatoriaus transportavimo apsauga

Kaskart prieš pradėdami dirbti patikrinkite, ar kompensatorius nepriekaištingai veikia. Aktyvuokite kompensatorių paspausdami ir atleisdami kompensatoriaus transportavimo apsaugą **4**.

Baigus švytuoti, užsirašykite aukštį, pakartokite operaciją ir vėl nuskaitykite rodomą aukštį. Abu nuskaityti aukščiai turi tiksliai sutapti.

Gulsčiuo reguliavimas (žiūr. pav. G – J)

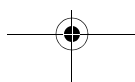
Nustatykite sferinį gulsčiuą **13** reguliuojamomis kojėlėmis **11** ir po to pasukite nivelyrą 180°. Sferinis gulsčiuokas **13**, kaip ir prieš tai, turi būti vidiniame rate. Jei taip nėra, gulsčiuą reikia sureguliuoti iš naujo.

Sukite reguliuojamas kojeles **11** ir nustatykite oro pūslelę vidurio padėtyje tarp pradinės padėties ir centro. Sukite abu reguliavimo varžtus **14**, kol oro pūslelė bus centre.

Pasukite nivelyrą 180°. Jei koregavimas buvo atliktas tiksliai, oro pūslelė yra centre. Jei taip nėra, pakartokite visą operaciją.

Nusitaikymo ašies tikrinimas (žiūr. pav. K – L)

Pasirinkite 2 stacionarius taškus A ir B, kurie vienas nuo kito būtų nutolę 30 – 50 m atstumu, ir ten pastatykite niveliavimo karteles. Pastatykite nivelyrą viduryje tarp šių taškų ir atlikite pagrindinį nustatymą. Tada pažiūrėkite, koks aukštis rodomas abejuose kartelėse. A taške aukštis yra a1, o B – b1. Iš skirtumo (a1 – b1) gauname vertę H.





Dabar nivelyrą pastatykite naujoje padėtyje, nuo taško A atitolusioje 1 – 2 m. Vėl išlyginkite gulsčiuoką ir pažiūrėkite, koks yra rodomas aukštis kartelėse A ir B. Šios nuskaitytos vertės yra a2 ir b2.

Jei vertės $a1 - b1 = a2 - b2 = H$ sutampa (maks. 3 mm skirtumas), vadinasi okuliario skalė nustatyta tinkamai, jei – ne, ją reikia nustatyti iš naujo.

Okuliario skalės reguliavimas (žiūr. pav. M)

Kadangi nivelyras buvo pastatytas viduryje tarp A ir B, vadinasi matavimo klaida abejuose taškuose yra vienoda. Šios klaidos viena kitos atžvilgiu pasinaikina, o lygybė $H = a1 - b1$ yra teisinga. Todėl $b3 = a2 - H$ yra koregavimo vertė! Nuimkite okuliario dangtelį 7. Sukite reguliavimo varžtą 15, kol nusiūtimy linija matavimo taške B pasieks b3 vertę. Nustatymą patikrinkite, naudodamiesi formule $\{(a1 - b1) - (a2 - b2)\} \leq 3$ mm. Jei tinkamo rezultato pasiekti nepavyko, pakartokite reguliavimo operaciją arba atsiųskite nivelyrą į remonto dirbtuves.

Priežiūra ir servisas

Priežiūra ir valymas

Nivelyras yra tikslusis matavimo prietaisas, todėl su juo reikia elgtis atsargiai.

- Nepanardinkite matavimo prietaiso į vandenį ir kitokius skysčius.
- Po naudojimo nivelyrą reikia nuvalyti sausa šluoste ir laikyti transportavimo dėkle.
- Jei nivelyras drėgnas, dėklą, kol prietaisas išdžius, palikite atidarytą. Jei nivelyras šaltas, dėklą taip pat palikite atidarytą, kol prietaisas įšils iki aplinkos temperatūros.
- Nuo lęšių dulkes valykite tik minkštu teptuku ir jokių būdu nelieskite lęšių pirštais.
- Kiekviename transportavimo dėkle yra maišelis su drėgmę sugeriančiais absorbentais. Šiuos absorbentus laikas nuo laiko reikia pakeisti.
- Nivelyrą visada laikykite ir transportuokite dėkle, kuris turi būti nepriekaištingos būklės.
- Sandėliuoti tinka sausos, nedulkėtos ir vėdinamos patalpos.

Jeigu prietaisas, nepaisant kruopštaus gamybos ir kontrolės proceso, vis dėlto suges, tai jo taisymą patikėkite įgaliotoms Bosch elektrinių įrankių remonto dirbtuvėms.

Klientų aptarnavimo skyrius ir klientų konsultavimo tarnyba

Lietuva

Bosch įrankių servisas
Informacijos tarnyba: +370 (037) 713350
Įrankių remontas: +370 (037) 713352
Faksas: +370 (037) 713354
El. paštas: service-pt@lv.bosch.com

Šalinimas

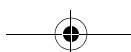
Matavimo prietaisai, papildoma įranga ir pakuotė turi būti surenkami ir perdirbami aplinkai nekenksmingu būdu.

Tik ES šalims:



Nemeskite matavimo prietaisų į buitinių atliekų kontenerius!
Pagal Europos direktyvą 2002/96/EB dėl elektros ir elektroninės įrangos atliekų ir šios direktyvos perkėlimo į nacionalinę teisę aktus, naudoti nebetinkami matavimo prietaisai turi būti surenkami atskirai ir perdirbami aplinkai nekenksmingu būdu.

Galimi pakeitimai.



安全上のご注意



全ての指示をお読みください。この取扱説明書は大切に保管してください。

- ▶ 修理は、必ず認定サービスセンターにお申し付けください。また、必ずポッシュ純正部品を使用してください。これによりメジャーリングツールの安全性維持が確実にこなわれます。

- 1 ベースプレート
- 2 水平サークル
- 3 サークルスケール用マーキング
- 4 補正ロック
- 5 接眼レンズ
- 6 焦点ヘッド
- 7 接眼レンズカバー
- 8 光学式ピーブサイト
- 9 レンズ
- 10 微調整用ボタン
- 11 脚ネジ
- 12 円形水準器読取用プリズム
- 13 円形水準器
- 14 水準器用調整ネジ
- 15 標線板用調整ネジ

機能説明

用途

このメジャーリングツールは、高さおよび角度、距離の測定に使用します。

構成図の内容

以下の番号はイラストページのメジャーリングツール構成図に一致しています。

イラストまたは本文中に記載されたアクセサリは標準付属品に含まれません。ご使用可能なアクセサリは全てアクセサリーブログラムに記載されています。

仕様

レベリング装置	SAL20N	SAL24N	SAL28N	SAL32N	PAL22	PAL26
拡大	20 倍	24 倍	28 倍	32 倍	22 倍	26 倍
作業距離	m 60	90	105	120	90	105
レンズ径	mm 36	36	40	40	36	40
精度	mm/m 3/30	1.6/45	1.6/60	1.6/75	2.4/45	1.6/60
設定精度	±0.8"	±0.8"	±0.5"	±0.3"	±0.8"	±0.5"
1 km のダブルレベリング時の精度	mm 2.5	2.0	1.5	1.0	2.0	1.5
円形水準器の精度	'/mm 8'/2	8'/2	8'/2	8'/2	8'/2	8'/2
水平サークルの目盛	° 1	1	1	1	1	1
	gon 1	1	1	1	1	1
ネジ接続部	5/8"x11	5/8"x11	5/8"x11	5/8"x11	5/8"x11	5/8"x11
水の飛沫に対する保護	●	●	●	●	●	●
重量 (EPTA-Procedure 01/2003 準拠)	kg 1.8	1.8	1.8	1.8	1.8	1.8
望遠鏡						
画像	垂直	垂直	垂直	垂直	垂直	垂直
望遠鏡長さ	mm 202	202	202	202	202	202
最短焦点距離	m 0.3	0.3	0.3	0.3	0.3	0.3
視界	1°20'	1°20'	1°20'	1°20'	1°20'	1°20'
乗算係数	100	100	100	100	100	100
加算定数	0	0	0	0	0	0
補正機構						
作業領域	±15'	±15'	±15'	±15'	±15'	±15'
磁性緩衝	●	●	●	●	●	●

操作

- ▶ **メジャーリングツールに強度な衝撃を与えたり、落下させたりしないでください。**メジャーリングツールが外部からの強度な衝撃等を受けた場合には、作業を継続する前に必ず精度チェックをおこなってください（『目標軸の確認（図 K-L 参照）』参照）。

設置と基本調整

備考：レベリング装置を初めてご使用になる前に、の章に従って確認作業をおこなってください『目標軸の確認（図 K-L 参照）』。

三脚を設置し、レベリング装置を三脚用ネジで固定してください。

三脚の脚部分で大まかに位置調整し、レベリング装置の脚ネジ **11** で微調整をおこなってください。円形水準器 **13** の気泡が内側のリング内に入るようにしてください。

脚ネジ（A および B）**11** を回しながら、気泡が A と B の間に入るようにしてください。（図 A 参照）

気泡が中央に来るまで、脚ネジ（C）**11** を回します。（図 B 参照）

焦点調整

明るい方向にレベリング装置を旋回させるか、レンズ **9** の前で白い紙を持ちます。十字線がはっきりと見えるようになるまで、接眼レンズ **5** を回してください。（図 C 参照）

光学式ピープサイト **8** を使用してレベリング装置を水準標尺の方向へ旋回させ、目盛がはっきりと見えるまで焦点ヘッド **6** を回してください。（図 D 参照）

水準標尺の読み取り

備考：作業後、元の場所から約 15 m 離れた他の位置で確認測定を実施することをお奨めします。

それまでに測定した点のいくつかに焦点をあててください。ここで読み取る点が最初の点と一致していることが必要です。

これに該当しない場合には、『目標軸の確認（図 K-L 参照）』の章に従ってレベリング装置の確認作業を再度おこなってください。必要に応じ、標線板を調整しなおす（『標線板の調整（図 M 参照）』参照）か、ボッシュ電動工具の認定サービスセンターにご相談ください。

高さの読み取り

目標線の高さを読み取ってください。例：図 E の高さは 1.195 m です。

距離の測定

上と下の距離線で高さを読み取ってください。この際、必ず水準標尺を垂直に設置してください。例：図 E では 1.352 m と 1.038 m を示しています。この両数の差に 100 を掛けると、『水準標尺』の距離がわかります。

$$(1.352 \text{ m} - 1.038 \text{ m}) \times 100 = 31.41 \text{ m}$$

角度の測定（図 F 参照）

十字線が点 A に来るようにし、水平サークル **2** のマーキング **3** を 0 にします。その後点 B に照準をあてると、マーキング **3** の部分で測定角度がわかります。

調整作業

備考：レベリング装置は慎重に検査および調整されたうえで出荷されますが、円形水準器 **13** と標線板の調整状態は時々確認になることをお奨めします。

補正機構 / 補正ロック

各作業前に、補正機構が正常に動作するかを確認してください。補正ロック **4** を押ししたり離したりしながら、補正機構を動かしてください。

動きが止まったら高さを書き留め、同じ手順を繰り返してください。2 回目に読み取った高さが前回と同じであることが必要です。

気泡管の調整（図 G-J 参照）

脚ネジ **11** で円形水準器 **13** を調整した後、レベリング装置を 180° 旋回させてください。円形水準器 **13** が引き続き、内側の円形内にあることが必要です。これにあてはまらない場合には、水準器を調整しなおすことが必要です。

脚ネジ **11** を回し、気泡が始点と中央の間に入ります。気泡が中央に来るまで、両方の調整ネジ **14** を回してください。

レベリング装置を 180° 旋回させてください。調整が正しければ、気泡は中央に来ます。これにあてはまらない場合には、これまでの手順を繰り返してください。

目標軸の確認 (図 K-L 参照)

30–50 m 離れた 2 つの固定点 (A および B) を選び、そこに水準標尺を立ててください。レベリング装置を両点の中間に置き、基本調整作業を実施してください。両方の標尺をゆっくりと読み取ってください。A の高さは a_1 、B の高さは b_1 です。これらの差 ($a_1 - b_1$) が H となります。

レベル装置を別の場所 (A から約 1–2 m 離れた場所) へ置き換えてください。水準器を再調整し、A と B の高さを読み取ってください。ここで読み取った値は a_2 および b_2 となります。

$a_1 - b_1 = a_2 - b_2 = H$ の値が一致する場合 (最大許容誤差 3 mm)、標線板の調整は正しいことがわかります。これにあてはまらない場合には、再調整が必要です。

標線板の調整 (図 M 参照)

レベリング装置が A と B の中間に設置されていることから、両方の測定点における測定誤差は同じとなります。これらの誤差は相殺され、 $H = a_1 - b_1$ が正しくなります。このため、 $b_3 = a_2 - H$ が補正值となります！接眼レンズカバー 7 を取り外してください。測定点 B での目標線の値が b_3 に到達するまで、調整ネジ 15 を回してください。計算式 $\{(a_1 - b_1) - (a_2 - b_2)\} \leq 3 \text{ mm}$ を利用して調整結果を確認してください。調整結果が正しくない場合には、調整作業を繰り返すか、レベリング装置を顧客サービスまでご送付ください。

- 運搬容器内には湿気を吸収する乾燥剤が入っています。これらの乾燥剤は時々交換してください。
- 運搬または保管する際には、必ずレベリング装置を容器内に収納してください。この容器は常時正常な状態であることが必要です。
- 乾燥した、埃のない、換気された室内で保管してください。

製品およびテストには細心の注意を払っていますが、メジャーリングツールが万一故障した場合には、お問い合わせの販売店またはボッシュ電動工具サービスセンターに修理をご相談ください。

アフターサービスおよびカスタマーサポート**日本**

ボッシュ株式会社 電動工具事業部
ホームページ: <http://www.bosch.co.jp>
〒150-8360 東京都渋谷区渋谷 3-6-7
コールセンターフリーダイヤル 0120-345-762
(土・日・祝日を除く、午前 9:00 ~ 午後 6:00)

処分

メジャーリングツール、アクセサリおよび梱包資材は、環境にやさしい資源リサイクルのために分別しましょう。

表記の内容を予告なく変更することがあります。

保守とサービス**保守と清掃**

レベリング装置は精密測定機器です。このため、慎重にお取扱ください。

- メジャーリングツールを水中やその他の液体中に入れないでください。
- ご使用後はレベリング装置を乾いた布で拭き、運搬容器に収納してください。
- レベリング装置が湿気を帯びている場合には、容器の蓋を開けて乾燥させてください。レベリング装置が冷えている場合には、同様に容器の蓋を開けておき、周囲温度に適応させてからご使用ください。
- レンズに埃が付着している場合には、柔らかい筆で掃除してください。絶対に指で埃を除去しないでください。

安全规章



必须阅读所有的指示。妥善地保存本指示。

- ▶ 本仪器只能交给合格的专业人员修理，而且只能使用原厂的备件。如此才能够确保仪器的安全性能。

功能解说

按照规定使用仪器

本测量仪器能够测量高度和转载高度。另外也能够进行角度测量和距离测量。

插图上的机件

机件的编号和仪器详解图上的编号一致。

- 1 底座
- 2 刻度盘
- 3 针对刻度盘刻度的记号
- 4 胀缩件 - 搬运保险装置
- 5 目镜
- 6 聚焦调整钮
- 7 目镜盖子
- 8 粗瞄准器
- 9 镜头
- 10 微调的调整钮
- 11 地脚螺栓
- 12 用来查阅圆水准仪的五角棱镜
- 13 圆水准仪
- 14 用来调整水准仪的螺丝
- 15 划线板的调整螺丝

插图上的附件或说明中提到的附件，并不包含在标准的供货范围中。本公司提供的附件清单标示了所有的附件。

技术数据

水准测量仪器	SAL20N	SAL24N	SAL28N	SAL32N	PAL22	PAL26
放大	20- 倍	24- 倍	28- 倍	32- 倍	22- 倍	26- 倍
工作距离	米 60	90	105	120	90	105
镜头直径	毫米 36	36	40	40	36	40
精度	毫米 / 米 3/30	1,6/45	1,6/60	1,6/75	2,4/45	1,6/60
置中精度	±0,8"	±0,8"	±0,5"	±0,3"	±0,8"	±0,5"
针对 1 公里重复水准测量的精度	毫米 2,5	2,0	1,5	1,0	2,0	1,5
圆水准仪的精度	' / 毫米 8'/2	8'/2	8'/2	8'/2	8'/2	8'/2
水平刻度盘的刻度分割单位	° 1	1	1	1	1	1
	gon 1	1	1	1	1	1
螺纹接头	5/8"x11	5/8"x11	5/8"x11	5/8"x11	5/8"x11	5/8"x11
防水 (喷溅的水花)	●	●	●	●	●	●
重量符合 EPTA-Procedure 01/2003	公斤 1,8	1,8	1,8	1,8	1,8	1,8
望远镜						
影像	直立	直立	直立	直立	直立	直立
望远镜长度	毫米 202	202	202	202	202	202
最短的目标距离	米 0,3	0,3	0,3	0,3	0,3	0,3
视野	1°20'	1°20'	1°20'	1°20'	1°20'	1°20'
乘数	100	100	100	100	100	100
加常数	0	0	0	0	0	0
胀缩件						
测量范围	±15'	±15'	±15'	±15'	±15'	±15'
磁缓冲	●	●	●	●	●	●

正式操作

- ▶ **避免强烈冲撞测量仪器或让测量仪器掉落地面。**如果测量仪器受到强烈的外来冲击，必须在继续工作之前先检查仪器的精度（参考“检查瞄准轴（参考插图 K - L）”）。

架起仪器和执行基本设定

指示：首度使用水准测量仪器之前，必须参照指示“检查瞄准轴（参考插图 K - L）”检查仪器。

先竖起三脚架，并使用三脚架螺丝固定好水准测量仪器。

利用三脚架的架脚来调整三脚架，使用地脚螺栓 **11** 来校正水准测量仪器的位置。必须把圆水准仪 **13** 的气泡移动到内圈中。

拧转地脚螺栓（A 和 B）**11**，以便将气泡移动到 A 和 B 之间。（参考插图 A）

接著再拧转地脚螺栓（C）**11**，至气泡移动到中央为止。（参考插图 B）

聚焦

把水准测量仪器移动到亮的背景前面，或者把一张白色的纸放在镜头 **9** 前面。接著再转动目镜 **5**，至能够清楚地看见十字交叉线段为止。（参考插图 C）

使用粗瞄器 **8** 让水准测量仪器对准水准尺，拧转聚焦调整钮 **6** 至能够清楚地看见刻度面为止。（参考插图 D）

读水准尺

指示：我们建议在工作结束前必须执行控制测量来检查测量的结果。进行控制测量时，要把仪器移动到距离原来的放置位置约 15 米远处。

再度瞄准之前测量过的几个点。这次的新读数应该和第一次的读数一致。

如果结果不如预期，必须参照指示“检查瞄准轴（参考插图 K - L）”再度检查仪器。必要时得重新调整划线板（参考“校正划线板（参考插图 M）”），或者向博世电动工具公司授权的顾客服务处求助。

读取高度

读取瞄准线的高度。例如在图 E 上的高度是 1,195 米。

测量距离

先写下上端记号线的高度和下端记号线的高度。注意，必须笔直地竖立好水准尺。以图 E 为例，上端记号线位在 1,352 米处，下端记号线位在 1,038 米处。把以上这两个读数的差距乘 100，便可以得到实际的距离“仪器到水准尺”。 $(1,352 \text{ 米} - 1,038 \text{ 米}) \times 100 = 31,41 \text{ 米}$ 。

测量角度（参考插图 F）

使用交叉线瞄准 A 点。调整刻度盘 **2** 让刻度盘上的 0 度和记号 **3** 对齐。接著再瞄准点 B 并写下记号 **3** 上的角度。

校正

指示：虽然所有的水准测量仪器在出厂之前都经过严格的检测，并且做好设定。但是本公司还是建议您不定时检查圆水准仪 **13** 和划线板的设定。

胀缩件 / 胀缩件 - 搬运保险装置

工作前先检查胀缩件是否运作正常。先按下胀缩件 - 搬运保险装置 **4**，再松开保险装置便可以释放胀缩件。

测量并记下胀缩件膨胀后的高度。重复上述的动作，并再度记录胀缩件膨胀后的高度。前后两次所记录的高度必须一致。

校正水平仪（参考插图 G - J）

使用地脚螺栓 **11** 校准好圆水准仪 **13**。接著把水准测量仪器翻转 180 度。此时圆水准仪 **13** 上的气泡必须仍然位在内圈中。如果气泡的位置改变了，便要重新校准水平仪。

拧转地脚螺栓 **11**，让气泡位在出发点和中心点之间。拧转两个调整螺丝 **14**，让气泡正确地位在中心位置上。

将水准测量仪器翻转 180 度。如果校正的过程无误，气泡应该仍然位在中心的位置。此时如果气泡偏离中心位置，那麽请您再度重复整个校正过程。

检查瞄准轴（参考插图 K - L）

选择两个固定点 A 和 B，它们的距离必须在 30 到 50 米之间。在两个固定点上各摆好水准尺。把水准测量仪器放在两个固定点的中央，并进行基本的校准工作。从两个水准尺上读取高度。将 A 点的高度定为 a_1 ，B 点的高度定为 b_1 。两个点的距离 $(a_1 - b_1)$ 为 H。

移动水准测量仪器，把它架设在距离 A 点约 1 到 2 米处。再度校正好水平仪。读取 A 点和 B 点的高度。把读取的值分别定为 a_2 和 b_2 。

如果运算值 $a_1 - b_1 = a_2 - b_2 = H$ 相等（最多 3 毫米差距），代表划线板的校准是正确的。如果运算所得不相等，必须重新进行校准的工作。

校正划线板（参考插图 M）

由于水准测量仪器是摆在 A、B 两点之间，所有在两个测量点上会出现相同的测量误差。这两个测量误差会彼此抵消，所以运算结果 $H = a_1 - b_1$ 是正确值！而

$b_3 = a_2 - H$ 便是修正值！现在您可以拆除目镜盖子 7。拧转螺丝 15，至瞄准线位在测量点 B 的水准尺上的 b_3 的值的位置。您可以使用以下的运算式来检查校正的结果， $\{(a_1 - b_1) - (a_2 - b_2)\} \leq 3$ 毫米。如果校正所得的结果不符合规定，必须重复校正的过程 或把水准测量仪器交给顾客服务处检查。

维修和服务

维修和清洁

水准测量仪器是精密的测量仪器，因此必须小心使用。

- 不可以把仪器放入水或其它的液体中。
- 使用后必须用一条干的布清洁水准测量仪器，并把测量仪器放入搬运盒中。
- 潮湿的水准测量仪器要放在打开的搬运盒中，以方便仪器干燥。冰冷的水准测量仪器也要放在打开的搬运盒中，好让仪器回复到室温。
- 只能使用软毛刷清除透镜上的灰尘。不可以用手指头触摸透镜。
- 每个搬运盒中都有一包干燥剂。干燥剂会凝结湿气。要定时更换干燥剂。
- 搬运或储存水准测量仪器时，一定要把仪器放在完好的盒子中。
- 仪器要存放在干燥、无尘并且通风的场所。

虽然本公司生产的仪器在出厂之前都经过严格的品质检验，如果仪器仍然发生故障，请将仪器交给博世电动工具公司授权的客户服务处修理。

顾客服务处和顾客咨询中心

有关保证，维修或更换零件事宜，请向合格的经销商查询。

中国大陆

博世电动工具（中国）有限公司
中国 浙江省 杭州市
滨江区滨康路 567 号
邮政编码：310052
免费服务热线：800 820 8484
传真：+86 571 8777 4502
电邮：service.hz@cn.bosch.com
电话：+86 571 8777 4338
传真：+86 571 8777 4502
电邮：service.hz@cn.bosch.com
www.bosch-pt.com.cn

羅伯特·博世有限公司
香港北角英皇道 625 號 21 樓
客戶服務熱線：+852 (21) 02 02 35
傳真：+852 (25) 90 97 62
電郵：info@hk.bosch.com
網站：www.bosch-pt.com.cn

制造商地址：

罗伯博世有限公司
营业范围电动工具
邮箱号码 100156
70745 Leinfelden-Echterdingen（莱菲登 - 艾希德登）
Deutschland（德国）

处理废弃物

必须以符合环保要求的方式回收再利用损坏的仪器，附件和包装材料。

保留修改权

安全規章



必須閱讀所有的指示。妥善地保存本指示。

- ▶ 本測量儀只能交給合格的專業人員修理，而且只能使用原廠的備件。如此才能夠確保儀器的安全性能。

功能解說

按照規定使用機器

本測量儀器能夠測量高度和轉載高度。另外也能夠進行角度測量和距離測量。

插圖上的機件

機件的編號和儀器詳解圖上的編號一致。

- 1 底座
- 2 刻度盤
- 3 針對刻度盤刻度的記號
- 4 脹縮件 - 搬運保險裝置
- 5 目鏡
- 6 聚焦調整鈕
- 7 目鏡蓋子
- 8 粗瞄準器
- 9 鏡頭
- 10 微調的調整鈕
- 11 地腳螺栓
- 12 用來查閱圓水準儀的五角稜鏡
- 13 圓水準儀
- 14 用來調整水準儀的螺絲
- 15 劃線板的調整螺絲

插圖上的附件或說明中提到的附件，並不包含在標準的供貨範圍中。本公司提供的附件清單標示了所有的附件。

技術性數據

水準測量儀器	SAL20N	SAL24N	SAL28N	SAL32N	PAL22	PAL26
放大	20- 倍	24- 倍	28- 倍	32- 倍	22- 倍	26- 倍
工作距離	米	60	90	105	120	90
鏡頭直徑	毫米	36	36	40	40	36
精度	毫米 / 米	3/30	1,6/45	1,6/60	1,6/75	2,4/45
置中精度		±0,8"	±0,8"	±0,5"	±0,3"	±0,8"
針對 1 公里重復水準測量的精度	毫米	2,5	2,0	1,5	1,0	2,0
圓水準儀的精度	' / 毫米	8'/2	8'/2	8'/2	8'/2	8'/2
水平刻度盤的刻度分割單位	°	1	1	1	1	1
	gon	1	1	1	1	1
螺紋接頭		5/8"x11	5/8"x11	5/8"x11	5/8"x11	5/8"x11
防水 (噴濺的水花)		●	●	●	●	●
重量符合 EPTA-Procedure 01/2003	公斤	1,8	1,8	1,8	1,8	1,8
望遠鏡						
影像		直立	直立	直立	直立	直立
望遠鏡長度	毫米	202	202	202	202	202
最短的目標距離	米	0,3	0,3	0,3	0,3	0,3
視野		1°20'	1°20'	1°20'	1°20'	1°20'
乘數		100	100	100	100	100
加常數		0	0	0	0	0
脹縮件						
測量範圍		±15'	±15'	±15'	±15'	±15'
磁緩沖		●	●	●	●	●

正式操作

- ▶ **避免強烈沖撞測量儀器或讓測量儀器掉落地面。**如果測量儀器受到強烈的外來沖擊，必須在繼續工作之前先檢查儀器的精度（參考“檢查瞄準軸（參考插圖 K - L）”）。

架起儀器和執行基本設定

指示：首度使用水準測量儀器之前，必須參照指示“檢查瞄準軸（參考插圖 K - L）”檢查儀器。

先豎起三腳架，並使用三腳架螺絲固定好水準測量儀器。

利用三腳架的架腳來調整三腳架，使用地腳螺栓 **11** 來校正水準測量儀器的位置。必須把圓水準儀 **13** 的氣泡移動到內圈中。

擰轉地腳螺栓（A 和 B）**11**，以便將氣泡移動到 A 和 B 之間。（參考插圖 A）

接著再擰轉地腳螺栓（C）**11**，至氣泡移動到中央為止。（參考插圖 B）

聚焦

把水準測量儀器移動到亮的背景前面，或者把一張白色的紙放在鏡頭 **9** 前面。接著再轉動目鏡 **5** 至能夠清楚地看見十字交叉線段為止。（參考插圖 C）

使用粗瞄準器 **8** 讓水準測量儀器對準水準尺，擰轉聚焦調整鈕 **6** 至能夠清楚地看見刻度面為止。（參考插圖 D）

讀水準尺

指示：我們建議在工作結束前必須執行控制測量來檢查測量的結果。進行控制測量時，要把儀器移動到距離原來的放置位置約 15 米遠處。

再度瞄準之前測量過的幾個點。這次的新讀數應該和第一次的讀數一致。

如果結果不如預期，必須參照指示“檢查瞄準軸（參考插圖 K - L）”再度檢查儀器。必要時得重新調整劃線板（參考“校正劃線板（參考插圖 M）”），或者向博世電動工具公司授權的顧客服務處求助。

讀取高度

讀取瞄準線的高度。例如在圖 E 上的高度是 1,195 米。

測量距離

先寫下上端記號線的高度和下端記號線的高度。注意，必須筆直地豎立好水準尺。以圖 E 為例，上端記號線位在 1,352 米處，下端記號線位在 1,038 米處。把以上這兩個讀數的差距乘 100，便可以得到實際的距離“儀器到水準尺”。 $(1,352 \text{ 米} - 1,038 \text{ 米}) \times 100 = 31,41 \text{ 米}$ 。

測量角度（參考插圖 F）

使用交叉線瞄準 A 點。調整 刻度盤 **2** 讓刻度盤上的 0 度和記號 **3** 對齊。接著再瞄準點 B 並寫下記號 **3** 上的角度。

校正

指示：雖然所有的水準測量儀器在出廠之前都經過嚴格的檢測，並且做好設定。但是本公司還是建議您不定時檢查圓水準儀 **13** 和劃線板的設定。

脹縮件 / 脹縮件 - 搬運保險裝置

工作前先檢查脹縮件是否運作正常。先按下脹縮件 - 搬運保險裝置 **4**，再鬆開保險裝置便可以釋放脹縮件。

測量並記下脹縮件膨脹後的高度。重複上述的動作，並再度記錄脹縮件膨脹後的高度。前後兩次所記錄的高度必須一致。

校正水平儀（參考插圖 G - J）

使用地腳螺栓 **11** 校正好圓水準儀 **13**。接著把水準測量儀器翻轉 180 度。此時圓水準儀 **13** 上的氣泡必須仍然位在內圈中。如果氣泡的位置改變了，便要重新校正水平儀。

擰轉地腳螺栓 **11**，讓氣泡位在出發點和中心點之間。擰轉兩個調整螺絲 **14**，讓氣泡正確地位在中心位置上。

將水準測量儀器翻轉 180 度。如果校正的過程無誤，氣泡應該仍然位在中心的位置。此時如果氣泡偏離中心位置，那麼請您再度重複整個校正過程。

檢查瞄準軸（參考插圖 K - L）

選擇兩個固定點 A 和 B，它們的距離必須在 30 到 50 米之間。在兩個固定點上各擺好水準尺。把水準測量儀器放在兩個固定點的中央，並進行基本的校準工作。從兩個水準尺上讀取高度。將 A 點的高度定為 a_1 ，B 點的高度定為 b_1 。兩個點的距離 $(a_1 - b_1)$ 為 H。

移動水準測量儀器，把它架設在距離 A 點約 1 到 2 米處。再度校正好水平儀。讀取 A 點和 B 點的高度。把讀取的值分別定為 a_2 和 b_2 。

如果運算值 $a_1 - b_1 = a_2 - b_2 = H$ 相等（最多 3 毫米差距），代表劃線板的校準是正確的。如果運算所得不相等，必須重新進行校準的工作。

校正劃線板 (參考插圖 M)

由于水準測量儀器是擺在 A、B 兩點之間，所有在兩個測量點上會出現相同的測量誤差。這兩個測量誤差會彼此抵消，所以運算結果 $H = a1 - b1$ 是正確值！而 $b3 = a2 - H$ 便是修正值！現在您可以拆除目鏡蓋子 7。擰轉螺絲 15，至瞄準線位在測量點 B 的水準尺上的 b3 的位置。您可以使用以下的運算式來檢查校正的結果， $\{(a1 - b1) - (a2 - b2)\} \leq 3$ 毫米。如果校正所得的結果不符合規定，必須重復校正的過程 或把水準測量儀器交給顧客服務處檢查。

維修和服務

維修和清潔

水準測量儀器是精密的測量儀器，因此必須小心使用。

- 不可以把儀器放入水或其它的液體中。
- 使用完後必須用一條干的布清潔水準測量儀器，並把測量儀器放入搬運盒中。
- 潮濕的水準測量儀器要放在打開的搬運盒中，以方便儀器干燥。冰冷的水準測量儀器也要放在打開的搬運盒中，好讓儀器回復到室溫。
- 只能使用軟毛刷清除透鏡上的灰塵。不可以用手指頭觸摸透鏡。
- 每個搬運盒中都有一包干燥劑。干燥劑會凝結濕氣。要不定時更換干燥劑。
- 搬運或儲存水準測量儀器時，一定要把儀器放在完好的盒子中。
- 儀器要存放在干燥、無塵並且通風的場所。

雖然本公司制造的儀器在出廠之前都經過嚴格的品質檢驗，如果儀器仍然發生故障，請將儀器交給博世電動工具公司授權的顧客服務處修理。

顧客服務處和顧客諮詢中心

台灣

德商美最時貿易股份有限公司
台灣分公司
台北市 10454 林森北路 380 號 9 樓
電話：+886 2 2551 3264
傳真：+886 2 2536 3783
客服專線：0800 051 051
原廠維修中心
桃園縣大園鄉中山南路 472 號
傳真：+886 3 386 0534
www.bosch-pt.com.tw

制造商地址：

羅伯博世有限公司
營業範圍電動工具
郵箱號碼 100156
70745 Leinfelden-Echterdingen (萊菲登 - 艾希德登)
Deutschland (德國)

處理廢棄物

必須以符合環保要求的方式回收再利用損壞的儀器、附件和包裝材料。

保留修改權

안전 수칙



사용서 내용을 모두 읽어 보아야 합니다. 이 사용 설명서를 잘 보관하십시오.

- ▶ 측정공구의 수리는 반드시 전문 인력에게 맡기고, 수리 전 비시 보쉬 수점 부품만을 사용하십시오. 그렇게 함으로서 측정공구의 안전성을 오래 유지할 수 있습니다.

기능 설명

규정에 따른 사용

본 측정공구는 높이를 측정하고 투영하며 각도와 거리를 측정하는데 사용해야 합니다.

제품의 주요 명칭

제품의 주요 명칭에 표기되어 있는 번호는 측정공구의 그림이 나와있는 면을 참고하십시오.

- 1 밑판
- 2 수평 원반
- 3 수평 원반 눈금자 표시
- 4 보정장치 - 운반 안전장치
- 5 접안 렌즈
- 6 조준 다이얼
- 7 접안 렌즈 커버
- 8 펄사이트
- 9 렌즈
- 10 정밀 세팅용 조절 다이얼
- 11 레벨링 나사
- 12 기포 수준기 측정용 펜타 - 프리즘 / 반사경
- 13 기포 수준기
- 14 수준기 설정용 조절 나사
- 15 십자선 설정용 조절 나사

도면이나 설명서에 나와있는 액세서리는 표준 공급부품에 속하지 않습니다. 전체 액세서리는 저회 액세서리 프로그램을 참고하십시오.

제품 사양

자동 레벨	SAL20N	SAL24N	SAL28N	SAL32N	PAL22	PAL26
배율	20 배	24 배	28 배	32 배	22 배	26 배
전장	m 60	90	105	120	90	105
렌즈 직경	mm 36	36	40	40	36	40
정밀도	mm/m 3/30	1.6/45	1.6/60	1.6/75	2.4/45	1.6/60
세팅 정밀도	±0.8"	±0.8"	±0.5"	±0.3"	±0.8"	±0.5"
1 km 왕복 오차	mm 2.5	2.0	1.5	1.0	2.0	1.5
기포 수준기의 정밀도	'/mm 8'/2	8'/2	8'/2	8'/2	8'/2	8'/2
수평 원반의 눈금	° 1	1	1	1	1	1
gon 1	1	1	1	1	1	1
나사 연결	5/8"x11	5/8"x11	5/8"x11	5/8"x11	5/8"x11	5/8"x11
튀기는 물에 안전	●	●	●	●	●	●
EPTA 공정 01/2003 에 따른 중량	kg 1.8	1.8	1.8	1.8	1.8	1.8
망원경						
형상	직립	직립	직립	직립	직립	직립
망원경 길이	mm 202	202	202	202	202	202
최소 조절 거리	m 0.3	0.3	0.3	0.3	0.3	0.3
시계	1°20'	1°20'	1°20'	1°20'	1°20'	1°20'
시거 비율	100	100	100	100	100	100
가상수	0	0	0	0	0	0
보정장치						
작업 범위	±15'	±15'	±15'	±15'	±15'	±15'
마그네틱 댄핑 시스템	●	●	●	●	●	●

작동

- ▶ **측정공구에 강한 충격을 주거나 떨어뜨리지 않도록 하십시오.** 강한 외적인 작용이 있었다면 계속 작업하기 전에 항상 정밀도 검사를 실시해야 합니다 (“시준선 확인하기 (그림 K-L 참조)” 참조).

설치 및 기본 조정

참고: 자동 레벨을 처음 사용하기 전에 “시준선 확인하기 (그림 K-L 참조)” 내용에 나와있는 설명대로 검사하십시오.

삼각대를 세우고 자동 레벨을 삼각대 나사로 고정합니다.

삼각대를 삼각대 발에 대략 맞추고 나서 자동 레벨을 레벨링 나사 **11** 로 조절합니다. 기포 수준기 **13** 의 기포가 안쪽 링으로 들어가게 하십시오.

레벨링 나사 (A 와 B) **11** 을 돌려 기포가 A 와 B 사이에 위치하도록 합니다. (그림 A 참조)

이제 레벨링 나사 (C) **11** 을 돌려 기포가 중앙에 있도록 하십시오. (그림 B 참조)

시준작업

자동 레벨을 배경이 밝은 곳으로 돌리거나 흰색 종이를 렌즈 **9** 앞에 두십시오. 그리고 나서 십자선이 분명하고 정확하게 보일 때까지 접안 렌즈 **5** 를 돌립니다. (그림 C 참조)

이제 웹사이트 **8** 을 사용하여 자동 레벨을 스태프 위로 움직인 후 눈금 부위가 잘 보일 때까지 조준 다이얼 **6** 을 돌리십시오. (그림 D 참조)

스태프 / 수준 가늌자 읽기

참고: 작업을 마치고 나서 원래 위치에서 약 **15 m** 떨어진 곳에 기기를 세우고 몇 차례 검사 측정을 하는 것이 좋습니다. 이전에 측정했던 점을 다시 목표로 하십시오. 이 새로운 측정 결과가 먼저 것과 일치해야 합니다.

만일 그렇지 않은 경우 자동 레벨을 “시준선 확인하기 (그림 K-L 참조)” 내용대로 다시 확인해 보십시오. 십자선을 다시 조정하거나 (“초점판의 십자선 조정 (그림 M 참조)” 내용 참조) 보쉬 전동공구 전문 지정 서비스 센터에 문의하십시오.

높이 측정

시준선의 높이를 읽습니다. 예를 들면: 그림 E 에 나온 높이는 **1.195 m** 입니다.

거리 측정

위쪽과 아래쪽의 거리 눈금치를 읽습니다. 이때 스태프가 수직으로 있어야 합니다. 예를 들면: 그림 E 에 **1.352 m** 와 **1.038 m** 가 보입니다. “기기 - 스태프” 의 거리를 산출하려면 그 차이에 **100** 을 곱하면 됩니다.
 $(1.352 \text{ m} - 1.038 \text{ m}) \times 100 = 31.41 \text{ m}$.

각도 측정 (그림 F 참조)

십자선으로 A 점을 조준하고 수평 원반 **2** 를 **0** 표시 **3** 에 맞춥니다. 그리고 나서 B 점을 조준하여 표시 **3** 에 나와있는 측정 각도를 읽으십시오.

조정하기

참고: 모든 자동 레벨이 공급되기 전에 엄격한 검사와 세밀한 조정을 거쳤지만 때때로 기포 수준기 **13** 과 십자판을 검사하는 것이 좋습니다.

보정장치 / 보정장치 - 운반 안전장치

작업하기 전에 항상 보정장치에 이상이 없는지 확인해 보십시오. 보정장치 - 운반 안전장치 **4** 를 놓았다 놓았다하여 보정장치를 움직이게 합니다.

좌우로 움직인 후에 높이를 확인하고 이 과정을 반복하고 나서 다시 높이를 읽으십시오. 이 두 높이 측정치가 정확히 일치해야 합니다.

수준기의 조정 (그림 G-J 참조)

기포 수준기 **13** 을 레벨링 나사 **11** 위에 맞추고 나서 자동 레벨을 **180°** 돌립니다. 기포 수준기 **13** 이 이전과 같이 안쪽 링 안에 있어야 합니다. 그렇지 않으면 수준기를 다시 조정해야 합니다.

레벨링 나사 **11** 을 돌려 기포가 원래 위치와 중앙의 중간에 있도록 하십시오. 그리고 나서 두 개의 조절 나사 **14** 를 돌려 기포가 중앙에 있도록 하십시오.

다시 자동 레벨을 **180°** 돌립니다. 교정이 제대로 되었으면 기포가 중앙에 있게 됩니다. 그렇지 않으면 전체 과정을 반복하십시오.

시준선 확인하기 (그림 K-L 참조)

30 - 50 m 떨어진 고정된 지점 A 와 B 를 선택하고 그 곳에 스태프를 세우십시오. 자동 레벨을 두 지점의 가운데에 놓고 기본 조정을 실시합니다. 두 막대에서 높이를 읽습니다. A 높이는 a_1 , B 높이는 b_1 이며 그 차이 $(a_1 - b_1)$ 는 H 라고 합니다.

이제 자동 레벨을 A 지점에서 약 **1 - 2 m** 떨어진 새로운 위치에 옮겨 세웁니다. 다시 수준기를 조정하고 나서 A 와 B 의 높이를 읽습니다. 읽은 수치를 a_2 와 b_2 라고 정합니다.

$a_1 - b_1 = a_2 - b_2 = H$ 의 값이 일치하면 (최대 오차 **3 mm**), 조정이 제대로 된 것이며 그렇지 않으면 이를 다시 조정해야 합니다.



초점판의 십자선 조정 (그림 M 참조)

자동 레벨이 A와 B 지점의 가운데에 설치되었으므로 발생한 측정 에러는 이 두 측정점에서 동일합니다. 이 에러는 상쇄하므로 $H = a1 - b1$ 수치는 맞는 것입니다. 그러므로 $b3 = a2 - H$ 를 고쳐야 합니다! 접안 렌즈 커버 7 을 빼십시오. 시준선이 측정 지점 B 에 b3 값이 될 때까지 조절 나사 15 를 돌립니다. $\{(a1 - b1) - (a2 - b2)\} \leq 3 \text{ mm}$ 공식으로 조정이 제대로 되었는지 확인해 보십시오. 그 결과가 나오지 않으면 조정 과정을 반복하거나 자동 레벨을 서비스 센터에 보내십시오.

보수 정비 및 서비스

보수 정비 및 유지

자동 레벨은 정밀한 측정공구이므로 조심스럽게 취급해야 합니다.

- 측정공구를 물이나 다른 액체에 넣지 마십시오.
- 사용하고 나서 자동 레벨을 마른 천으로 닦아 운반용 케이스에 넣어 보관해야 합니다.
- 축축해진 자동 레벨은 케이스에 넣어 열린 상태로 건조시킵니다. 차가운 자동 레벨도 또한 열린 케이스에 넣어 우선 주변 온도가 되도록 하십시오.
- 부드러운 솔을 사용하여 렌즈의 먼지를 제거하고 절대로 손가락으로 렌즈를 만져서는 안됩니다.
- 모든 운반 케이스에는 습기를 흡수하는 실리카겔 건조제가 들어 있습니다. 이 건조제를 가끔 교환해 주어야 합니다.
- 자동 레벨을 운반하거나 보관할 때 항상 하자가 없는 케이스에 넣어 두십시오.
- 건조하고 먼지가 없는 환기가 잘 되는 곳에서 보관해야 합니다.

세심한 제작과 검사에도 불구하고 측정공구가 불량한 경우가 있다면 보쉬 고객 지원본부나 보쉬 지정 전동공구 서비스 센터에 수리를 의뢰하십시오.

AS 센터 및 고객 상담

한국로버트보쉬기전주식회사

Robert Bosch Korea Mechanics and Electronics Ltd.

전동공구 사업부

경기도 용인시 기흥구 보정동 298 번지
전화: +82 31 270-4143/4148/4620
팩스: +82 31 270-7613/4144

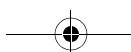
고객지원본부

전화: +82 31 270-4680/4681/4682
팩스: +82 31 270-4686
E-Mail: Bosch-pt.hotline@kr.bosch.com
Internet: www.bosch.co.kr

처리

측정공구, 액세서리 및 포장 등은 환경 친화적인 방법으로 재생활 수 있도록 분류하십시오.

위 사항은 사전 예고 없이 변경될 수 있습니다.



กฎระเบียบเพื่อความปลอดภัย



ต้องอ่านคำสั่งทั้งหมด เก็บรักษาคำสั่งสำหรับ
เปิดอ่านในภายหลัง

- ▶ การซ่อมแซมเครื่องมือวัดควรทำโดยผู้เชี่ยวชาญและใช้อะไหล่แท้เท่านั้น ทั้งนี้เพื่อให้มั่นใจได้ว่าสามารถใช้งานเครื่องมือวัดได้อย่างปลอดภัยเสมอ

ลักษณะหน้าที่

ประโยชน์การใช้งาน

เครื่องมือวัดนี้ใช้สำหรับอ่านและฉายความสูง รวมทั้งวัดมุมและวัดระยะทาง

ส่วนประกอบผลิตภัณฑ์

ลำดับเลขของส่วนประกอบผลิตภัณฑ์อ้างอิงถึงส่วนประกอบของเครื่องมือวัดที่แสดงในหน้าภาพประกอบ

- 1 แผ่นฐาน
- 2 สเกลวงกลมแนวราบ
- 3 ซีดีอ้างอิงสำหรับสเกลวงกลมแนวราบ
- 4 ลีดระบบชดเชย
- 5 เลนส์ใกล้ตา
- 6 ปุ่มปรับโฟกัส
- 7 ฝาปิดเลนส์ใกล้ตา
- 8 ช่องเล็งที่หมาย
- 9 เลนส์ใกล้วัตถุ
- 10 สกรูหมุนแนวราบ
- 11 สกรูปรับระดับ
- 12 ปริซึมสำหรับเล็งหลอด
- 13 หลอดระดับน้ำฟองกลม
- 14 สกรูปรับสำหรับหลอดระดับน้ำ
- 15 สกรูปรับสำหรับเส้นสายโย

อุปกรณ์ประกอบที่แสดงหรือระบุไม่รวมอยู่ในการจัดส่งมาตรฐาน กรุณาดูอุปกรณ์ประกอบทั้งหมดในรายการแสดงอุปกรณ์ประกอบของเรา

ข้อมูลทางเทคนิค

กล้องระดับอัตโนมัติ	SAL 20 N	SAL 24 N	SAL 28 N	SAL 32 N	PAL 22	PAL 26
กำลังขยาย	20-x	24-x	28-x	32-x	22-x	26-x
ระยะเวลาทำงาน ม.	60	90	105	120	90	105
เส้นผ่านศูนย์กลางเลนส์ใกล้วัตถุ มม.	36	36	40	40	36	40
ความแม่นยำ มม./ม.	3/30	1,6/45	1,6/60	1,6/75	2,4/45	1,6/60
ความแม่นยำในการปรับตั้ง ±0,8"	±0,8"	±0,8"	±0,5"	±0,3"	±0,8"	±0,5"
การเบี่ยงเบนของการทำระดับแบบไป-กลับ ใน 1 กม. มม.	2,5	2,0	1,5	1,0	2,0	1,5
ความไวของฟองน้ำ /มม.	8/2	8/2	8/2	8/2	8/2	8/2
เส้นแบ่งสเกลวงกลมแนวราบ	1	1	1	1	1	1
	gon	1	1	1	1	1
เกลียวประกอบ	5/8"x11	5/8"x11	5/8"x11	5/8"x11	5/8"x11	5/8"x11
การป้องกันน้ำ	●	●	●	●	●	●
น้ำหนักตามระเบียบการ-EPTA-Procedure 01/2003 กก.	1,8	1,8	1,8	1,8	1,8	1,8
กล้องเล็ง						
ภาพ	ภาพหัวตั้ง	ภาพหัวตั้ง	ภาพหัวตั้ง	ภาพหัวตั้ง	ภาพหัวตั้ง	ภาพหัวตั้ง
ความยาวกล้องเล็ง มม.	202	202	202	202	202	202
ระยะโฟกัสสั้นที่สุด ม.	0,3	0,3	0,3	0,3	0,3	0,3
พื้นที่การมองเห็น	1°20'	1°20'	1°20'	1°20'	1°20'	1°20'
อัตราส่วนสเตเดียม	100	100	100	100	100	100
การเพิ่มสเตเดียม	0	0	0	0	0	0
ระบบชดเชย						
ย่านการทำงาน	±15'	±15'	±15'	±15'	±15'	±15'
การหมุนวงแม่เหล็ก	●	●	●	●	●	●

การปฏิบัติงาน

- ▶ **หลีกเลี่ยงอย่าให้เครื่องมือวัดตกหล่นหรือถูกกระทบอย่างแรง** เมื่อเครื่องมือวัดถูกกระทบจากภายนอกอย่างแรง ขอแนะนำให้ทำการตรวจสอบความแม่นยำทุกครั้งก่อนนำมาใช้งานต่อ (ดู "การตรวจสอบแนวเล็ง (รูปภาพประกอบ K-L)")

การจัดวางและการปรับพื้นฐาน

หมายเหตุ: ก่อนใช้งานครั้งแรก ให้ตรวจสอบระดับตามคำแนะนำในบท "การตรวจสอบแนวเล็ง (รูปภาพประกอบ K-L)"

จัดวางขาตั้งกล้องและยึดกล้องระดับโดยใช้สกรูประกอบขาตั้ง

ปรับขาตั้งกล้องจนหัวของขาตั้งพอจะอยู่ในแนวระดับ จากนั้นจึงปรับระดับด้วยสกรูปรับระดับ 11 ทำให้พองน้ำในหลอด 13 อยู่ในแนวกลาง

หมุนสกรูปรับระดับ (A และ B) 11 เพื่อเลื่อนพองน้ำให้อยู่ในตำแหน่งระหว่าง A และ B (รูปภาพประกอบ A)

จากนั้นหมุนสกรูปรับระดับ (C) 11 เพื่อให้พองน้ำอยู่ที่ศูนย์กลาง (รูปภาพประกอบ B)

การปรับโฟกัส

หมุนกล้องระดับอัตโนมัติให้ส่องไปยังพื้นหลังที่สว่าง หรือถือกระดาษสีขาวอยู่หน้าเลนส์ใกล้วัตถุ 9 หมุนเลนส์ใกล้ตา 5 จนเห็นเส้นสายได้ชัดเจนและแจ่มใส (รูปภาพประกอบ C)

กำหนดตำแหน่งไม้วัดระดับโดยใช้ช่องมองเล็ง 8 และหมุนปุ่มปรับโฟกัส 6 จนเห็นขีดส่วนแบ่งได้ชัดเจน (รูปภาพประกอบ D)

การอ่านไม้วัดระดับ

หมายเหตุ: หลังเสร็จงานทุกครั้ง ขอแนะนำให้ตรวจสอบผลการวัด โดยทดลองวัดสองสามครั้งจากตำแหน่งการตั้งกล้องอื่นๆ ที่อยู่ห่างจากตำแหน่งการตั้งครั้งแรกประมาณ 15 ม.

ส่องกล้องไปยังจุดที่วัดไปก่อนหน้านี้หลายๆ จุด ค่าที่อ่านได้ใหม่ควรสอดคล้องกับค่าแรก

ถ้าค่าที่ได้ไม่สอดคล้องกัน ลองตรวจสอบกล้องระดับอัตโนมัติอีกครั้งหนึ่งตามคำแนะนำในบท "การตรวจสอบแนวเล็ง (รูปภาพประกอบ K-L)" ปรับเส้นสายให้อีกครั้งหนึ่ง (ดูหัวข้อ "การเทียบมาตรฐานเส้นสาย (รูปภาพประกอบ M)") หรือติดต่อศูนย์บริการลูกค้าที่ได้รับมอบหมายสำหรับเครื่องมือไฟฟ้า บอช

การอ่านค่าความสูง

อ่านค่าความสูงที่เส้นเป้าหมาย ตัวอย่าง เช่น ความสูงในภาพประกอบ E คือ 1,195 ม.

การวัดระยะทาง

อ่านค่าความสูงที่เส้นสเตเดียนและล่าง รัศมีครึ่งวงให้ไม้วัดระดับอยู่ในแนวตั้ง ตัวอย่าง เช่น ภาพประกอบ E แสดง 1,352 ม. และ 1,038 ม. เมื่อนำผลต่างมาคูณด้วย 100 จะได้ระยะห่าง "เครื่องไม้วัดระดับ" $(1,352 \text{ ม.} - 1,038 \text{ ม.}) \times 100 = 31,41 \text{ ม.}$

การวัดมุม (รูปภาพประกอบ F)

ส่องกล้องไปที่จุด A ด้วยเส้นสายใย และตั้งสเกลวงกลมแนวราบ 2 ไว้ที่ 0 ที่ขีดอ้างอิง 3 หลังจากนั้นส่องกล้องไปที่จุด B และอ่านค่ามุมที่วัดได้ที่ขีดอ้างอิง 3

การเทียบมาตรฐาน

หมายเหตุ: กล้องระดับอัตโนมัติผ่านการเทียบมาตรฐานมาจากโรงงานผลิต และได้รับการตรวจสอบอย่างถี่ถ้วนก่อนจัดส่ง ถึงกระนั้นเราขอแนะนำให้ทำการตรวจสอบการเทียบมาตรฐานของหลอดระดับน้ำพองกลม 13 และเส้นสายใยเป็นครั้งคราว

ระบบชดเชย/ลือครระบบชดเชย

ก่อนใช้งาน ให้ตรวจสอบระบบชดเชยว่า สามารถทำงานได้อย่างถูกต้องหรือไม่ กดและปล่อยนิ้วจากปุ่มลือครระบบชดเชย 4 เพื่อล้นระบบชดเชย

เมื่อระบบชดเชยหยุด ให้จุดความสูง ทำซ้ำกระบวนการ และอ่านค่าอีกครั้งหนึ่ง ค่าความสูงทั้งสองควรสอดคล้องกันอย่างพอดีพอดี

การปรับพองน้ำ (รูปภาพประกอบ G-J)

ปรับพองน้ำในหลอด 13 ให้อยู่ที่ศูนย์กลางด้วยสกรูปรับระดับ 11 จากนั้นจึงหมุนกล้องระดับอัตโนมัติไป 180° พองน้ำ 13 ควรอยู่ที่ศูนย์กลางเหมือนเดิม ถ้าไม่อยู่ที่ศูนย์กลาง ต้องปรับหลอดพองน้ำ หมุนสกรูปรับระดับ 11 และเลื่อนพองน้ำไปครึ่งทางยังศูนย์กลาง หมุนสกรูปรับระดับ 14 ทั้งสองตัวจนพองน้ำอยู่ที่ศูนย์กลาง

หมุนกล้องระดับอัตโนมัติไป 180° เมื่อได้ทำการแก้ไขอย่างแม่นยำแล้ว พองน้ำจะอยู่ที่ศูนย์กลาง ถ้าไม่อยู่ที่ศูนย์กลาง ให้ทำซ้ำกระบวนการทั้งหมด

การตรวจสอบแนวเล็ง (รูปภาพประกอบ K-L)

เลือกจุดตรง 2 จุด คือ A และ B ซึ่งอยู่ห่างกันประมาณ 30 - 50 ม. และจัดวางไม้วัดระดับอย่างเหมาะสม วางกล้องระดับอัตโนมัติไว้ระหว่างกลางของจุดทั้งสอง แล้วทำการเทียบมาตรฐานเบื้องต้น อ่านความสูงจากไม้วัดระดับทั้งสอง ความสูงที่ไม้ A คือ a_1 และ b_1 ที่ไม้ B ผลต่าง $(a_1 - b_1)$ เป็นค่าของ H

เคลื่อนย้ายกล้องระดับอัตโนมัติไปยังตำแหน่งใหม่ห่างจากไม้ A ประมาณ 1 - 2 ม. ปรับพองน้ำในหลอดให้อยู่ที่ศูนย์กลางอีกครั้งหนึ่ง และอ่านความสูงที่ไม้ A และ B ค่าที่อ่านได้คือ a_2 และ b_2 เมื่อค่า $a_1 - b_1 = a_2 - b_2 = H$ สอดคล้องกัน (ความแตกต่างสูงสุด 3 มม.) ถือว่าการเทียบมาตรฐานเส้นสายใยถูกต้องแล้ว และแนวเล็งอยู่ในแนวราบ ถ้าไม่เป็นเช่นนั้น ต้องปรับใหม่อีกครั้งหนึ่ง

การเทียบมาตรฐานเส้นสายใย (รูปภาพประกอบ M)

เนื่องจากกล่องระดับอัตโนมัติถูกตั้งไว้ที่กึ่งกลางระหว่าง A และ B ความคลาดเคลื่อนในแนวตั้งทำให้ค่าที่อ่านทั้งสองค่ามีความคลาดเคลื่อนเหมือนกัน ความคลาดเคลื่อนเหล่านี้จึงหักล้างกันไป และผลลัพธ์ $H = a1 - b1$ จึงถูกต้อง เพราะฉะนั้น ค่าในการปรับคือ $b3 = a2 - H!$ จากนั้นให้คลายสกรูฝาปิดเลนส์ไกลตา 7 หมุนสกรูปรับ 15 จนเส้นเป้าหมายถึงค่า $b3$ ที่จุดวัดค่า B ตรวจสอบการเทียบมาตรฐานกับสูตรต่อไปนี้

$$|(a1 - b1) - (a2 - b2)| \leq 3 \text{ มม.}$$

ถ้าผลลัพธ์ไม่ได้ตามที่ต้องการ ให้ทำซ้ำกระบวนการเทียบมาตรฐาน หรือส่งกล่องระดับอัตโนมัติไปยังศูนย์บริการหลังการขาย

การบำรุงรักษาและการบริการ

การบำรุงรักษาและการทำความสะอาด

กล่องระดับอัตโนมัติเป็นเครื่องมือวัดที่มีความเที่ยงสูง ดังนั้นจึงควรใช้งานด้วยความระมัดระวัง

- อย่าจุ่มเครื่องมือวัดลงในน้ำหรือของเหลวอื่นๆ
- หลังการใช้งาน ควรเช็ดกล่องระดับอัตโนมัติให้สะอาดด้วยผ้าแห้ง และใส่ไว้ในกล่องเก็บ
- เมื่อมีความชื้น ต้องปล่อยให้กล่องระดับอัตโนมัติแห้งในกล่องเก็บที่เปิดฝาไว้ ปล่อยให้กล่องระดับอัตโนมัติที่ได้รับความเย็นมีอุณหภูมิเท่ากับอุณหภูมิห้องโดยใส่ในกล่องเก็บที่เปิดฝาไว้เช่นกัน
- ใช้เฉพาะแปรงขนอ่อนปัดฝุ่นออกจากเลนส์เท่านั้น และอย่าให้นิ้วสัมผัสเลนส์
- ในกล่องเก็บจะมีถุงซิลิกาเจลดูดความชื้นบรรจุอยู่ ควรเปลี่ยนสารดูดความชื้นเป็นครั้งคราว
- เก็บรักษาและเคลื่อนย้ายกล่องระดับอัตโนมัติในกล่องเก็บเสมอ กล่องเก็บควรมีสภาพดีเสมอ
- เก็บเครื่องมือวัดในบริเวณที่แห้ง ปราศจากฝุ่น และมีอากาศถ่ายเทดี

เครื่องมือวัดนี้ผ่านกรรมวิธีการผลิตและตรวจสอบอย่างละเอียดถี่ถ้วนมาแล้ว ถึงกระนั้น หากเครื่องเกิดขัดข้อง ต้องส่งเครื่องให้ศูนย์บริการหลังการขายที่ได้รับมอบหมายสำหรับเครื่องมือไฟฟ้า บอช ซ่อมแซม

การบริการหลังการขายและการให้คำแนะนำลูกค้า

ในกรณีประกัน ซ่อมแซม หรือซื้อชิ้นส่วนมาเปลี่ยน กรุณาติดต่อผู้ขายที่ได้รับแต่งตั้งเท่านั้น

ประเทศไทย

สำนักงาน

บริษัท โรเบิร์ต บอช จำกัด
ชั้น 11 ตึกลิเบอร์ตี สแควร์
287 ถนนสีลม
กรุงเทพฯ 10500
โทรศัพท์ +66 (0)2 / 6 31 18 79 – 18 88 (10 หมายเลข)
โทรสาร +66 (0)2 / 2 38 47 83

ผู้ไปรษณีย์

บริษัท โรเบิร์ต บอช จำกัด
แผนกเครื่องมือไฟฟ้า
ตึก ปณ. 20 54
กรุงเทพฯ 10501
ประเทศไทย

ศูนย์บริการซ่อมและฝึกอบรม

ศูนย์บริการซ่อมและฝึกอบรมบอช
2869 – 2869/1 ซอยบ้านกล้วย
ถนนพระรามที่ 4 (ใกล้ทางรถไฟสายปากน้ำเก่า)
พระโขนง
กรุงเทพฯ 10110
ประเทศไทย
โทรศัพท์ +66 (0)2 / 6 71 78 00 – 4
โทรสาร +66 (0)2 / 2 49 42 96
โทรสาร +66 (0)2 / 249 5299

การกำจัดขยะ

เครื่องมือวัด อุปกรณ์ประกอบ และหีบห่อ ต้องนำไปแยกประเภทวัสดุเพื่อนำกลับมาใช้ใหม่โดยไม่ทำลายสภาพแวดล้อม

ขอสงวนสิทธิ์ในการเปลี่ยนแปลงโดยไม่ต้องแจ้งล่วงหน้า

Petunjuk-Petunjuk untuk Keselamatan Kerja



Semua petunjuk-petunjuk harus dibaca. **SIMPANKAN PETUNJUK-PETUNJUK INI DENGAN SEKSAMA.**

- **Biarkan alat pengukur ini direparasikan oleh orang-orang yang ahli dan berpengalaman saja dan hanya dengan menggunakan suku cadang yang asli bermerek Bosch.** Dengan demikian keselamatan kerja dengan alat pengukur ini selalu terjamin.

Penjelasan tentang cara berfungsi

Penggunaan alat pengukur

Alat pengukur ini cocok untuk mengukur dan memindahkan ketinggian serta untuk mengukur sudut dan mengukur jarak.

Bagian-bagian pada gambar

Nomor-nomor dari bagian-bagian alat pengukur pada gambar sesuai dengan gambar alat pengukur pada halaman bergambar.

- 1 Pelat dasar
- 2 Cincin berskala
- 3 Petanda untuk skala pada cincin berskala
- 4 Penguncian untuk transpor-Kompensator
- 5 Okular
- 6 Knop untuk memfokuskan
- 7 Penutup okular
- 8 Pedoman untuk mengarahkan
- 9 Obyektif
- 10 Knop untuk penyetelan halus
- 11 Kaki yang bisa diulir
- 12 Prisma-Penta untuk membaca mata waterpas yang bulat
- 13 Mata waterpas yang bulat
- 14 Baut untuk penyetelan halus mata waterpas
- 15 Baut untuk penyetelan halus pelat bergaris pada okular

Aksesori yang ada dalam gambar atau yang dijelaskan tidak termasuk dalam perkakas standar yang dipasok. Semua aksesori yang ada bisa Anda lihat di dalam program aksesori.

Data teknis

Automatic Level/Waterpas	SAL20N	SAL24N	SAL28N	SAL32N	PAL22	PAL26
Pembesaran	20 kali	24 kali	28 kali	32 kali	22 kali	26 kali
Jarak kerja	m 60	90	105	120	90	105
Diameter obyektif	mm 36	36	40	40	36	40
Ketepatan pengukuran	mm/m 3/30	1,6/45	1,6/60	1,6/75	2,4/45	1,6/60
Ketepatan penyetelan (kompensator)	±0,8"	±0,8"	±0,5"	±0,3"	±0,8"	±0,5"
Ketepatan pada pengukuran ganda						
1 km	mm 2,5	2,0	1,5	1,0	2,0	1,5
Ketepatan mata waterpas	'/mm 8/2	8/2	8/2	8/2	8/2	8/2
Pembagian lingkaran horisontal	° 1	1	1	1	1	1
	gon 1	1	1	1	1	1
Uliran	5/8" x 11	5/8" x 11	5/8" x 11	5/8" x 11	5/8" x 11	5/8" x 11
Lindungan terhadap siraman air	●	●	●	●	●	●
Berat sesuai dengan EPTA-Procedure 01/2003	kg 1,8	1,8	1,8	1,8	1,8	1,8
Teropong						
Gambar	tegak	tegak	tegak	tegak	tegak	tegak
Panjang teropong	mm 202	202	202	202	202	202
Jarak min. ke sasaran	m 0,3	0,3	0,3	0,3	0,3	0,3
Medan pandangan	1°20'	1°20'	1°20'	1°20'	1°20'	1°20'
Faktor multiplikasi	100	100	100	100	100	100
Konstan tambahan	0	0	0	0	0	0
Kompensator						
Jarak pengukuran hingga	±15'	±15'	±15'	±15'	±15'	±15'
Peredaman dengan magnet	●	●	●	●	●	●

Penggunaan

- ▶ **Jagalah supaya alat pengukur tidak digoncangkan atau dijatuhkan.** Jika alat pengukur kena dampakan dari luar, sebelum Anda melanjutkan penggunaan alat pengukur, lakukanlah selalu pemeriksaan ketelitian pengukuran (lihat „Memeriksa sumbu sasaran (lihat gambar-gambar K – L)“).

Pemasangan dan penyetelan dasar

Petunjuk: Sebelum menggunakan automatic level/waterpas untuk pertama kalinya, lakukanlah pemeriksaan seperti yang dijelaskan dalam bab „Memeriksa sumbu sasaran (lihat gambar-gambar K – L)“.

Pasangkan tripod dan kencangkan automatic level/waterpas padanya dengan baut tripod.

Ratakan tripod pada kaki-kaki tripod secara kasar dan setelkan automatic level/waterpas pada kaki yang bisa diulir **11**. Mata waterpas **13** harus berada dengan gelembung udaranya dalam lingkaran dalam.

Dengan cara memutar kaki yang bisa diulir (A dan B) **11**, gelembung udara disetelkan pada kedudukan antara A dan B. (lihat gambar A)

Kini kaki yang bisa diulir (C) **11** diputar sampai gelembung udara berada di pusat. (lihat gambar B)

Memfokuskan

Putarkan automatic level/waterpas pada latar belakang yang cerah atau tempatkan satu lembar kertas putih di depan obyektif **9**. Setelah itu, putarkan pada okular **5**, sampai tanda silang tampil terang dan terlihat jelas. (lihat gambar C)

Kini putarkan automatic level/waterpas dengan bantuan pedoman untuk mengarahkan **8** ke rambu ukur dan putarkan pada knop untuk memfokuskan **6**, sampai bidang skala terlihat dengan jelas. (lihat gambar D)

Membaca rambu ukur

Petunjuk: Jika pengukuran sudah rampung, kami usulkan supaya dilakukan beberapa pengukuran untuk memeriksa ketelitian, berpangkal dari kedudukan alat pengukur yang berbeda kira-kira 15 m dari kedudukan semula.

Jadikan beberapa titik yang diukur sebelumnya sebagai sasaran. Hasil pengukuran ulang ini harus cocok dengan hasil pengukuran sebelumnya. Jika hasilnya tidak cocok, lakukan pemeriksaan ulang terhadap automatic level/waterpas sesuai dengan petunjuk-petunjuk dalam bab „Memeriksa sumbu sasaran (lihat gambar-gambar K – L)“. Jika perlu,

lakukan penyetelan halus terhadap pelat bergaris pada okular (lihat bab „Penyetelan halus pelat bergaris pada okular (lihat gambar M)“) atau hubungilah satu Service Center perkakas listrik Bosch yang resmi.

Membaca ketinggian

Bacalah ketinggian pada garis sasaran. Misalnya: ketinggian pada gambar E adalah 1,195 m.

Mengukur jarak

Bacalah ketinggian-ketinggian pada garis skala atas dan bawah. Perhatikanlah supaya keberadaan rambu ukur tegak lurus. Misalnya: gambar E menunjukkan 1,352 m dan 1,038 m. Selisihnya dikalikan dengan 100, untuk mendapatkan jarak antara alat dan rambu ukur. $(1,352 \text{ m} - 1,038 \text{ m}) \times 100 = 31,41 \text{ m}$.

Mengukur sudut (lihat gambar F)

Bidikkan dengan garis silang pada titik A dan setelkan cincin berskala **2** pada petanda **3** pada 0. Setelah itu bidikkan pada titik B dan bacakan pada petanda **3** besarnya sudut yang diukur.

Menyetel halus

Petunjuk: Meskipun semua alat automatic level/waterpas diperiksa dengan seksama dan disetelkan halus sebelum meninggalkan pabrik, kami anjurkan supaya penyetelan halus mata waterpas **13** dan pelat bergaris pada okular diperiksa secara berkala.

Kompensator/Penguncian untuk transpor-kompensator

Setiap kali sebelum mulai menggunakan alat, periksalah apakah kompensator berfungsi dengan baik. Gerakkan kompensator dengan cara menekan dan melepaskan penguncian untuk transpor-kompensator **4**.

Catatan ketinggian setelah berhenti mengayun, ulangi kegiatan ini dan baca ketinggian sekali lagi. Kedua ketinggian yang dibaca harus persis sama.

Menyetel halus mata waterpas (lihat gambar-gambar G – J)

Setelkan mata waterpas **13** melalui kaki yang bisa diulir **11** sampai berada di pusat dan putarkan automatic level/waterpas sebesar 180°. Mata waterpas **13** harus tetap berada di lingkaran dalam. Jika ini tidak terjadi, mata waterpas harus disetelkan halus sekali lagi.

Putarkan kaki yang bisa diulir **11** dan setelkan gelembung udara pada kedudukan di tengah antara kedudukan asal dan pusat. Putarkan kedua baut untuk penyetelan halus **14**, sampai gelembung udara berada di pusat.

Putarkan automatic level/waterpas sebesar 180°. Jika koreksi dilakukan dengan seksama, gelembung udara berada di pusat. Jika ini tidak terjadi, lakukan penyetelan sekali lagi.

Memeriksa sumbu sasaran (lihat gambar-gambar K - L)

Pilihkan 2 titik-titik yang tetap A dan B, yang jarak di antaranya sebesar 30 – 50 m dan tempatkan di sana rambu ukur-rambu ukur. Tempatkan automatic level/waterpas di tengah-tengah antara kedua titik dan lakukan penyetelan dasar. Kini bacalah ketinggian pada kedua rambu ukur. Ketinggian di A adalah a_1 , di B b_1 . Selisih ($a_1 - b_1$) adalah nilai H.

Tempatkan automatic level/waterpas pada kedudukan yang lain, berjauhan kira-kira 1 – 2 m dari A. Setelkan mata waterpas sampai gelembung udara berada di pusat dan bacakan ketinggian di A dan B. Nilai-nilai yang dibaca diberi julukan a_2 dan b_2 .

Jika nilai-nilai $a_1 - b_1 = a_2 - b_2 = H$ cocok (selisih maks. 3 mm), penyetelan pelat bergaris pada okular sudah betul, jika masih belum betul, pelat bergaris harus disetel halus sekali lagi.

Penyetelan halus pelat bergaris pada okular (lihat gambar M)

Oleh karena automatic level/waterpas ditempatkan di tengah antara A dan B, ketidak tepatan pengukuran pada kedua titik pengukuran adalah sama. Ketidak tepatan ini tidak menjadi nyata dan hasil $H = a_1 - b_1$ adalah betul. Oleh karena itu diberikan $b_3 = a_2 - H$ sebagai nilai koreksi! Kini lepaskan penutup okular 7. Putarkan baut untuk penyetelan halus 15 sampai garis sasaran mencapai nilai dari b_3 pada titik pengukuran B. Periksakan penyetelan halus dengan menerapkan rumus $\{(a_1 - b_1) - (a_2 - b_2)\} \leq 3$ mm. Jika hasil ini tidak didapatkan, ulangi sekali lagi kegiatan penyetelan halus atau kirimkan automatic level/waterpas kepada satu Service Center supaya dilakukan penyetelan halus.

Rawatan dan servis

Rawatan dan kebersihan

Automatic level/waterpas adalah satu alat ukur yang sangat renik dan oleh sebab itu alat ini harus ditangani secara hati-hati.

- Janganlah memasukkan alat pengukur ke dalam air atau cairan lainnya.
- Setelah penggunaannya, automatic level/waterpas harus dibersihkan dengan lap yang kering dan dimasukkan ke dalam kotak transportasinya.
- Jika automatic level/waterpas lembab, biarkan alat ini menjadi kering di dalam kotak yang tidak ditutup. Automatic level/waterpas yang dingin dibiarkan mencapai suhu keliling dahulu di dalam kota yang tidak ditutup pula.

- Bersihkan lensa dari debu dengan menggunakan kuas yang lembut dan jangan sekali-kali menyentuh lensa dengan jari Anda.
- Di dalam setiap kotak untuk transportasi ada satu kantung dengan bahan untuk mengeringkan, yang menyerap kelembaban. Bahan untuk mengeringkan ini harus digantikan secara berkala.
- Simpankan selalu automatic level/waterpas di dalam kotak untuk transportasi jika alat ditransportasi atau disimpan, dan kotak ini harus dalam keadaan mulus.
- Alat harus disimpan di dalam ruangan yang kering, bebas debu dan ada peredaran udaranya.

Jika pada suatu waktu alat pengukur ini tidak berfungsi meskipun telah diproduksi dan diperiksa dengan seksama, reparasinya harus dilakukan oleh Service Center perkakas listrik Bosch yang resmi.

Layanan pasca beli dan konsultasi bagi pelanggan

Indonesia

PT. Multi Tehaka
Kawasan Industri Pulogadung
Jalan Rawa Gelam III No. 2
Jakarta 13930
Indonesia
Tel.: +62 (21) 4 60 12 28
Fax: +62 (21) 46 82 68 23
E-Mail: sales@multitehaka.co.id
www.multitehaka.co.id

Cara membuang

Alat pengukur, aksesoris dan kemasan sebaiknya didaur ulang sesuai dengan upaya untuk melindungi lingkungan hidup.

Perubahan adalah hak Bosch.

Các Nguyên Tắc An Toàn



Phải đọc toàn bộ các hướng dẫn. HÃY GIỮ LẠI CÁC HƯỚNG DẪN NÀY ĐỂ THAM KHẢO VỀ SAU.

- **Chỉ giao dụng cụ đo cho chuyên viên có trình độ chuyên môn và sử dụng phụ tùng chính hãng sửa chữa.** Điều này đảm bảo cho sự an toàn của dụng cụ đo được giữ nguyên.

Mô tả chức năng

Dành Sử Dụng

Dụng cụ đo được thiết kế để xác định và lập chiều cao, cũng như dùng để đo góc và khoảng cách.

Biểu trưng của sản phẩm

Sự đánh số các biểu trưng của sản phẩm là để tham khảo hình minh họa dụng cụ đo trên trang hình ảnh.

- 1 Chân đế khuôn bao
- 2 Bàn độ ngang
- 3 Vạch mốc cho bàn độ ngang
- 4 Khóa chặn bộ bù chính
- 5 Kính nhìn
- 6 Núm chỉnh tiêu điểm
- 7 Phần che kính nhìn
- 8 Lỗ ngắm
- 9 Thấu kính
- 10 Núm xoay quay ngang
- 11 Núm xoay điều chỉnh thăng bằng
- 12 Ống trụ lăng kính ngắm
- 13 Bọt thủy tròn
- 14 Vít điều chỉnh bọt thủy
- 15 Vít điều chỉnh vạch chữ thập

Phụ tùng được trình bày hay mô tả không phải là một phần của tiêu chuẩn hàng hóa được giao kèm theo sản phẩm. Bạn có thể tìm thấy tổng thể các loại phụ tùng, phụ kiện trong chương trình phụ tùng của chúng tôi.

Thông số kỹ thuật

Máy thủy chuẩn tự động	SAL20N	SAL24N	SAL28N	SAL32N	PAL22	PAL26
Hệ Số Phóng Đại	20-x	24-x	28-x	32-x	22-x	26-x
Tầm hoạt động	60	90	105	120	90	105
Đường kính kính vật	mm 36	36	40	40	36	40
Độ chính xác	mm/m 3/30	1,6/45	1,6/60	1,6/75	2,4/45	1,6/60
Độ chính xác cài đặt	±0,8"	±0,8"	±0,5"	±0,3"	±0,8"	±0,5"
Độ lệch cho 1km đo khép tuyến	mm 2,5	2,0	1,5	1,0	2,0	1,5
Độ chính xác bọt thủy	'/mm 8/2	8/2	8/2	8/2	8/2	8/2
Thang chia độ trên bàn độ ngang	° 1	1	1	1	1	1
	gon 1	1	1	1	1	1
Cỡ ren lắp	5/8"x11	5/8"x11	5/8"x11	5/8"x11	5/8"x11	5/8"x11
Kháng nước văng vào	●	●	●	●	●	●
Trọng lượng theo Quy trình EPTA-Procedure 01/2003 (chuẩn EPTA 01/2003)	kg 1,8	1,8	1,8	1,8	1,8	1,8
Ống kính (viễn vọng)						
Hình ảnh	Thuận	Thuận	Thuận	Thuận	Thuận	Thuận
Chiều dài ống kính	mm 202	202	202	202	202	202
Khoảng cách điều tiêu ngắn nhất	m 0,3	0,3	0,3	0,3	0,3	0,3
Trường nhìn	1°20'	1°20'	1°20'	1°20'	1°20'	1°20'
Hệ số nhân	100	100	100	100	100	100
Hệ số cộng tính	0	0	0	0	0	0
Dải bù						
Cự li hoạt động	±15'	±15'	±15'	±15'	±15'	±15'
Làm giảm tác động của nam châm	●	●	●	●	●	●

Vận Hành

- ▶ **Tránh không để dụng cụ đo bị va đập mạnh hay làm rơi xuống.** Sau khi mặt ngoài dụng cụ đo bị tác động nghiêm trọng, xin đề nghị kiểm tra lại độ chính xác (xem “Kiểm Tra Đường Ngắm (xem hình K - L)”) trước mỗi lần tiếp tục công việc.

Lắp Đặt và Điều Chỉnh Cơ Bản

Ghi Chú: Trước khi sử dụng lần đầu tiên, kiểm tra mặt bằng ngang căn cứ theo các hướng dẫn trong chương “Kiểm Tra Đường Ngắm (xem hình K - L)”. Lắp đặt giá đỡ và gắn ống thủy lên bằng vít lắp bắt vào giá đỡ.

Điều chỉnh chân giá đỡ cho đến khi đầu giá đỡ tương đối ngang bằng, và điều chỉnh ống thủy bằng núm xoay điều chỉnh thẳng bằng **11**. Đưa bọt trong ống thủy **13** trong vành nẹp trong về chính giữa.

Vận núm xoay điều chỉnh thẳng bằng (A và B) **11** để di chuyển bọt sao cho bọt nằm giữa A và B. (xem hình A)

Bây giờ hãy vận núm xoay điều chỉnh thẳng bằng (C) **11** để bọt tròn chuyển về chính giữa. (xem hình B)

Điều chỉnh tiêu điểm

Xoay máy thủy chuẩn tự động hướng về nền màu sáng hay đặt một tờ giấy trắng trước kính vật **9**. Xoay chỉnh kính nhìn **5** cho đến khi nhìn thấy thật rõ vạch chữ thập. (xem hình C)

Sử dụng lỗ ngắm **8** để xác định mìa trắc địa và xoay núm chỉnh tiêu điểm **6** cho đến khi nhìn thấy rõ mặt số. (xem hình D)

Đọc Mìa Trắc Địa

Ghi Chú: Sau khi hoàn tất công việc, xin đề nghị nên thực hiện vài kiểm tra các lần đo trước từ một vị trí lắp đặt khác cách xa khoảng 15 m tính từ vị trí lắp đặt đầu tiên trước đó.

Ngắm một vài điểm đã đo trước đó. Các số liệu mới phải tương ứng với những số liệu đã đo trước đó. Nếu không phải vậy, hãy thử kiểm tra máy thủy chuẩn tự động thêm lần nữa dựa theo các hướng dẫn trong chương “Kiểm Tra Đường Ngắm (xem hình K - L)”. Điều chỉnh vạch chữ thập lần nữa (xem chương “Hiệu Chỉnh Vạch Chữ Thập (xem hình M)”) hay liên hệ với đại lý ủy quyền phục vụ khách hàng dụng cụ điện Bosch.

Đọc Chiều Cao

Đọc chiều cao tại vạch mục tiêu. Ví dụ: Chiều cao trong Hình E là 1,195 m.

Đo Khoảng Cách

Đọc chiều cao nằm bên trên và dưới vạch chữ thập. Hãy lưu ý mìa trắc địa ở vị trí thẳng đứng. Ví dụ: Hình E chỉ 1,352 m và 1,038 m. Số sai số được nhân cho 100 để có kết quả “mìa trắc địa dụng cụ” khoảng giãn cách. $(1,352 \text{ m} - 1,038 \text{ m}) \times 100 = 31,41 \text{ m}$.

Đo Góc (xem hình F)

Nhắm điểm A bằng vạch chữ thập và chỉnh bàn độ ngang **2** về số 0 tại dấu **3**. Sau cùng, nhắm điểm B và đọc góc đo tại nơi đánh dấu **3**.

Hiệu Chỉnh

Ghi Chú: Dù rằng tất cả các máy thủy chuẩn tự động đã được nhà máy hiệu chỉnh và kiểm tra toàn bộ trước khi xuất xưởng, chúng tôi khuyến nghị nên thường xuyên kiểm tra lại sự chuẩn xác của bọt thủy tròn **13** và vạch chữ thập.

Bộ Bù/Khóa Chặn Bộ Bù Chính

Kiểm tra bộ bù xem có hoạt động bình thường trước khi sử dụng. Đẩy và nhả nút khóa chặn bộ bù chính **4** để lắc bộ bù.

Ghi chép chiều cao sau khi bộ bù đã ngừng hẳn, lặp lại thao tác và ghi chép lại số đo lần nữa. Cả hai chiều cao phải chính xác giống như nhau.

Điều Chỉnh Bọt Thủy (xem hình G-J)

Đưa bọt thủy **13** vào tâm điểm bằng cách sử dụng núm xoay điều chỉnh thẳng bằng **11** và sau đó xoay máy thủy chuẩn tự động về 180°. Bọt thủy **13** phải giữ nguyên ở vị trí tâm điểm. Nếu không như vậy, cần phải điều chỉnh bọt thủy.

Vận núm xoay điều chỉnh thẳng bằng **11** và đưa bọt thủy về cách tâm điểm nửa đường. Vận cả hai núm xoay điều chỉnh thẳng bằng **14** cho đến khi bọt thủy nằm vào tâm điểm.

Xoay máy thủy chuẩn tự động về 180°. Khi việc hiệu chỉnh được thực hiện chính xác, bọt thủy sẽ nằm ở tâm điểm, nếu không như vậy, lặp lại toàn bộ qui trình thao tác.

Kiểm Tra Đường Ngắm (xem hình K - L)

Chọn 2 điểm cố định A và B cách nhau từ 30 – 50 m và dựng đặt mia trắc địa một cách thích hợp. Đặt máy thủy chuẩn tự động nằm ở vị trí giữa hai điểm và thực hiện việc hiệu chỉnh cơ bản. Đọc chiều cao trên cả hai sào đo. Chiều cao ở sào đo A là a1, và sào đo B là b1. Sai số (a1 – b1) cho trị số H.

Di chuyển máy thủy chuẩn tự động về vị trí mới cách sào đo A khoảng 1 – 2 m. Đưa bọt thủy về vị trí tâm điểm lại lần nữa và đọc chiều cao tại sào đo A và B. Trị số là a2 và b2.

Khi trị số a1 – b1 = a2 – b2 = H tương ứng (sai số tối đa là 3 mm), sự hiệu chỉnh cho vạch chữ thập là đúng, và đường ngắm nằm ngang bằng; nếu không, phải điều chỉnh lại.

Hiệu Chỉnh Vạch Chữ Thập (xem hình M)

Do máy thủy chuẩn tự động được đặt ở giữa A và B, bất cứ sai sót nào trong đường ngắm cũng làm cho cả hai số liệu bị sai có cùng trị số như nhau. Các sai sót này cùng bị khử bỏ và kết quả $H = a1 - b1$ là đúng. Ví thế, trị số điều chỉnh là $b3 = a2 - H$! Ngay lúc này, mở phần che kính nhìn 7. Vận vít điều chỉnh 15 cho đến khi vạch mục tiêu đạt đến trị số của b3 tại điểm đo B. Kiểm tra sự hiệu chỉnh bằng công thức sau đây $((a1 - b1) - (a2 - b2)) \leq 3 \text{ mm}$. Nếu như không đạt được kết quả, lập lại qui trình hiệu chỉnh hoặc gửi máy thủy chuẩn tự động đến đại lý bảo hành – bảo trì.

Bảo Dưỡng và Bảo Quản**Bảo Dưỡng Và Làm Sạch**

Máy thủy chuẩn tự động là dụng cụ đo chính xác, và phải được chăm sóc cẩn thận.

- Không được nhúng dụng cụ đo vào trong nước hay các chất lỏng khác.
- Sau khi sử dụng, phải lau chùi máy thủy chuẩn tự động bằng vải khô và cất giữ trong hộp xách.
- Để cho hơi ẩm trong máy thủy chuẩn tự động khô bằng cách để mở hộp xách. Làm cho máy thủy chuẩn tự động bị lạnh thích ứng với nhiệt độ chung quanh cũng bằng cách đựng trong hộp xách để mở.
- Chỉ dùng cọ mềm để phủi bụi ở thấu kính, và không bao giờ để ngón tay của bạn chạm vào thấu kính.

- Trong mỗi hộp xách đều có kèm theo một túi gen làm khô silica (túi hút ẩm). Chất làm khô này phải được thay mới thường xuyên.
- Luôn luôn bảo quản và vận chuyển máy thủy chuẩn tự động đặt trong hộp xách, đây là vật luôn luôn phải ở trong điều kiện thích hợp.
- Bảo quản dụng cụ đo ở khu vực không có bụi, khô ráo và thông thoáng.

Nếu giả như dụng cụ đo bị hư hỏng dù đã được bảo quản thận trọng trong qui trình sản xuất và qua kiểm tra, việc sửa chữa phải do trung tâm phục vụ dụng cụ điện sau khi bán của Bosch ủy nhiệm thực hiện.

Dịch vụ hỗ trợ khách hàng và bảo hành-bảo trì**Việt Nam**

Trung Tâm Thương Mại Sài Gòn
37 Tôn Đức Thắng
P. Bến Nghé
Q.1
Tp. Hcm
Việt Nam
Tel.: +84 (8) 9 11 13 74 – 9 11 13 75
Fax: +84 (8) 9 11 13 76

Thải bỏ

Dụng cụ đo, phụ kiện và bao bì phải được phân loại để tái chế theo hướng thân thiện với môi trường.

Được quyền thay đổi nội dung mà không phải thông báo trước.

- احتفظ بجهاز التسوية أثناء النقل والخزن دائماً في صندوقه، كما ينبغي أن يكون الصندوق في حالة سليمة تماماً.
 - ينبغي أن تتم عملية الخزن في حجرة جافة وخالية من الغبار تتوفر بها التهوية.
- عند حدوث أي خلل بعدة القياس بالرغم من أنها قد صنعت بعناية فائقة واجتازت اختبارات عديدة توجب تصليحها في مركز خدمة وكالة شركة بوش للعدد الكهربائية.

خدمة ومشورة الزبائن

يرجى التوجه إلى التاجر المختص بما يتعلق بأمور الضمان والتصليح وتأمين قطع الغيار.

التخلص من العدة الكهربائية

يجب التخلص من عدة القياس والتوايح والتغليف بطريقة منصفة بالبيئة عن طريق النفايات القابلة لإعادة التصنيع.

نحتفظ بحق إدخال التعديلات.



افتل لوالب القدم 11 وركز فقاعة الهواء بمنتصف المسافة بين الوضع الأولي والمركز. افتل لولبي الضبط 14 إلى أن تتمركز فقاعة الهواء في المركز. دور جهاز التسوية بمقدار 180° . إن كان قد تم تنفيذ التعديل بشكل صحيح، فستكون فقاعة الهواء في المركز. إن لم يكن الأمر بهذا الشكل، توجب تكرار الإجراء بكامله.

تفحص محور التصويب (تراجع الصور K-L)

حدد نقطتين ثابتتين A و B، يبلغ البعد بينهما 50 - 30 م وركز عند كل منهما عارضة تسوية. ركن جهاز التسوية بمنتصف المسافة بين النقطتين ونفذ الضبط الأساسي. اقرأ الارتفاع على كل من العارضتين. إن الارتفاع عند النقطة A هو a_1 والارتفاع عند النقطة B هو b_1 . إن القيمة H هي عبارة عن الفرق بين القيمتين $(a_1 - b_1)$. اركن جهاز التسوية الآن بمرکز جديد يعيد عن A بمقدار 2 - 1 م تقريبا. اضبط ميزان التسوية وقرأ الارتفاع عند A و B. سنسمي هاتين القيمتين a_2 و b_2 .

إن توافقت القيم $b_1 - a_1$ تساوي $b_2 - a_2$ تساوي H (بفرق أقصاه 3 مم)، فإن ضبط شبكية العينية صحيح. إن لم يكن الأمر بهذا الشكل توجب ضبطها مرة أخرى.

ضبط شبكية العينية (تراجع الصورة M)

بما أنه تم ركن جهاز التسوية بمنتصف المسافة بين A و B، فإن الخطأ نفسه قد نتج بالقياس بنقطتي القياس. إن هذين الخطئين يطلا بعضهما البعض والنتيجة H تساوي $a_1 - b_1$ صحيحة. لذلك فإنك ستحصل على أن b_3 تساوي a_2 ناقص H هي قيمة التصحيح! يزال الآن غطاء العدسة العينية 7. افتل لولب الضبط 15 إلى أن يصل خط التصويب إلى القيمة b_3 عند نقطة القياس B. تفحص الضبط عن طريق المعادلة $\{ (b_2 - a_2) - (b_1 - a_1) \} \geq 3$ مم. كرر عملية الضبط أو ارسل جهاز التسوية إلى مركز خدمة الزبائن في حال عدم التوصل إلى هذه النتيجة.

الصيانة والخدمة

الصيانة والتنظيف

- إن جهاز التسوية هو عبارة عن أداة قياس بالغة الدقة لذلك يجب أن يعامل بالعناية المطلوبة.
- لا تغطس عدة القياس في الماء أو غيرها من السوائل.
 - ينبغي أن يمسح جهاز التسوية بعد استخدامه بواسطة قطعة قماش جافة وأن يتم تخزينه في صندوق النقل.
 - اسمح لأجهزة التسوية المبتلة أن تجف في الصندوق المفتوح. اسمح أيضا لأجهزة التسوية الباردة أن تصل إلى درجة الحرارة المحيطة في الصندوق المفتوح.
 - تزال الأغبرة عن العدسات بواسطة فرشاة طرية فقط ولا تلمس العدسات بواسطة أصابعك في أي حال من الأحوال.
 - يحتوي كل صندوق نقل على كيس به مواد تجفيف. ينبغي أن تستبدل مواد التجفيف هذه من وقت لآخر.

وجه جهاز التسوية بالاستعانة بالمهدف البصري التقريبي 8 على صفيحة التسوية وافتل زر التركيز البؤري 6 إلى أن يظهر حقل التجزئة بوضوح. (تراجع الصورة D)

قراءة صفيحة التسوية

ملاحظة: ننصح بتفحص القياسات بعد الانتهاء من العمل من خلال عدة قياسات مراقبة من قبل مركز آخر بركن الجهاز على بعد 15 م تقريبا عن مركز الركن السابق. صوب مرة أخرى على بعض النقاط التي سبق وتم قياسها. ينبغي أن تتوافق هذه القيم مع النتائج السابقة. في حال عدم التوافق، يجب أن تحاول أن تتفحص جهاز التسوية حسب التعليمات المذكورة في فصل "تفحص محور التصويب (تراجع الصور K-L)". اضبط شبكية العينية مرة أخرى عند الضرورة (يراجع فصل "ضبط شبكية العينية (تراجع الصورة M)") أو اتصل بمرکز خدمة زبائن وكالة بوش للعدد الكهربائي.

قراءة الارتفاع

اقرأ الارتفاع عند خط الهدف. مثلا: إن الارتفاع بالصورة E يبلغ 1,195 م.

قياس الأبعاد

اقرأ الارتفاعات على خطوط الأبعاد العلوية والسفلية. احرص على تركيز عارضة التسوية بشكل عامودي. مثلا: إن الصورة E تبين 1,352 م و 1,038 م. يضرب الفرق بـ 100 من أجل الحصول على البعد "الجهاز-عارضة التسوية". (م 1,038 - م 1,352) ضرب $100 = 31,41$ م.

قياس الزوايا (تراجع الصورة F)

صوب على النقطة A بواسطة الشعيرات المتصالية واضبط الدائرة الجزئية 2 عند العلامة 3 على الصفر. صوب بعد ذلك على النقطة B وقرأ الزاوية التي تم قياسها عند العلامة 3.

الضبط

ملاحظة: بالرغم من أن جميع أجهزة التسوية تخضع لفحص بعناية فائقة ولضبط دقيق قبل مغادرتها المصنع، فإننا ننصح بتفحص ضبط ميزان التسوية بالقارورة 13 وشبكية العينية من وقت لآخر.

المعادل / تأمين النقل بالمعادل

تأكد بأن المعادل يعمل بشكل سليم قبل كل عمل. حرك المعادل من خلال ضغط وإطلاق تأمين النقل بالمعادل 4. سجل الارتفاع بعد توقف المعادل عن الحركة. كرر العملية وقرأ الارتفاع مرة أخرى. يجب أن يتطابق الارتفاعان تماما.

ضبط ميزان التسوية (تراجع الصور G-J)

مركز ميزان التسوية بالقارورة 13 عن طريق لوالب القدم 11 ودور جهاز التسوية بعد ذلك بمقدار 180° ينبغي أن يكون ميزان التسوية بالقارورة 13 مازال متمركزا ضمن الدائرة الداخلية. إن لم يكن الأمر بهذا الشكل، توجب ضبط ميزان التسوية بالقارورة مرة أخرى.



البيانات الفنية

PAL26	PAL22	SAL32N	SAL28N	SAL24N	SAL20N	جهاز تسوية	
26 ضعف	22 ضعف	32 ضعف	28 ضعف	24 ضعف	20 ضعف		تكبير
105	90	120	105	90	60	متر	بعد العمل
40	36	40	40	36	36	مم	قطر العدسة الشبكية
1,6/60	2,4/45	1,6/75	1,6/60	1,6/45	3/30	متر/مم	الدقة
±0,5"	±0,8"	±0,3"	±0,5"	±0,8"	±0,8"		دقة الضبط
1,5	2,0	1,0	1,5	2,0	2,5	مم	الدقة عند تسوية مزدوجة ١ كم
8'/2	8'/2	8'/2	8'/2	8'/2	8'/2	مم/°	دقة ميزان التسوية بالقارورة
1	1	1	1	1	1	°	تجزئة الدائرة الأفقية
1	1	1	1	1	1	درجة زاوية أربعمتوية	
5/8" x 11	5/8" x 11	5/8" x 11	5/8" x 11	5/8" x 11	5/8" x 11		وصلة أسنان اللولبة
●	●	●	●	●	●		وقاية من رذاذ الماء
							الوزن حسب EPTA-Procedure 01/2003
1,8	1,8	1,8	1,8	1,8	1,8	كغ	
							المنظار
منتصب	منتصب	منتصب	منتصب	منتصب	منتصب		الرسم
202	202	202	202	202	202	مم	طول المنظار
0,3	0,3	0,3	0,3	0,3	0,3	متر	أقصر بعد التركيز البؤري
1°20'	1°20'	1°20'	1°20'	1°20'	1°20'		حقل الرؤية
100	100	100	100	100	100		عامل الضرب
0	0	0	0	0	0		ثابت الجمع
							المعادل
±15'	±15'	±15'	±15'	±15'	±15'		مجال العمل
●	●	●	●	●	●		تخميد مغناطيسي

اضبط المنصب الثلاثي القوائم بشكل تقريبي بواسطة قوائم المنصب واضبط جهاز التسوية عبر لولب القدم 11. ركز الفقاعة الهوائية بميزان التسوية بالقارورة 13 داخل الحلقة الداخلية.

افتل لولبي القدم 11 (A و B) من أجل تركيز فقاعة الهواء في المركز بين A و B. (تراجع الصورة A)

افتل الآن لولب القدم 11 (C) إلى أن ترتكز فقاعة الهواء في المركز. (تراجع الصورة B)

التركيز البؤري

ايرم جهاز التسوية ووجهه على خلفية فاتحة أو امسك بورقة بيضاء أمام العدسة الشبكية 9. افتل العدسة العينية 5 بعد ذلك إلى أن تظهر الشعيرات المتصالبة بوضوح وجلاء. (تراجع الصورة C)

التشغيل

تجنب الصدمات الشديدة بعدة القياس أو سقوطها على الأرض. ينبغي تفحص دقة عدة القياس قبل المتابعة بتشغيلها بعد تأثير العوامل الخارجية الشديدة عليها (تراجع تفحص محور التصوير (تراجع الصور K-L)).

التشييد والضبط الأساسي

ملاحظة: تفحص جهاز التسوية قبل الاستعمال الأول حسب التعليمات المذكورة في فصل "تفحص محور التصوير (تراجع الصور K-L)".
ينصب المنصب الثلاثي القوائم ويثبت جهاز التسوية بواسطة لولب المنصب الثلاثي القوائم.



تعليمات الأمان

يجب أن تقرأ جميع التعليمات. احتفظ بهذه التعليمات بشكل جيد.



◀ اسمح بتصليح عدة القياس من قبل العمال المؤهلين والمتخصصين وباستعمال قطع الغيار الأصلية فقط. يؤمن ذلك المحافظة على أمان عدة القياس.

وصف العمل

الاستعمال المخصص

لقد خصصت عدة القياس لقراءة ونقل الارتفاعات وأيضاً لقياس الزوايا والأبعاد.

الأجزاء المصورة

يستند ترقيم الأجزاء المصورة إلى رسوم عدة القياس الموجودة على صفحة الرسوم التخطيطية.

- 1 صفيحة القاعدة
- 2 دائرة جزئية
- 3 علامة مقياس الدائرة الجزئية
- 4 تأمين النقل - للمعادل
- 5 عدسة عينية
- 6 زر التركيز اليوري
- 7 غطاء العدسة العينية
- 8 مهذاف بصري تقريبي
- 9 عدسة شبيثة
- 10 زر الضبط الدقيق
- 11 لولب القدم
- 12 مؤشر خماسي لرؤية ميزان التسوية
- 13 ميزان تسوية بقاءورة
- 14 لولب ضبط ميزان التسوية
- 15 لولب ضبط شبكية العينية

لا يتضمن إطار التوريد الاعتيادي التوايح المصورة أو الموصوفة. يعثر على التوايح الكاملة في برنامجنا للتوايح.





مراقبت و سرویس

مراقبت، تعمیر و تمیز کردن دستگاه

- دستگاه تراز اتوماتیک یک ابزار اندازه گیری دقیق است و از اینرو بایستی با دقت تام تحت استفاده قرار گیرد.
- ابزار اندازه گیری را در آب و یا سایر مایعات غوطه ور نکنید.
 - پس از استفاده از دستگاه تراز اتوماتیک باید آنرا با یک پارچه خشک، تمیز نموده و داخل کیف مخصوص حمل و نقل قرار بدهید.
 - چنانچه دستگاه تراز مرطوب شده باشد، نخست بگذارید دستگاه داخل کیف مخصوص حمل و نقل، درحالیکه در کیف باز است، کاملاً خشک بشود. همچنین بگذارید دستگاه تراز که در معرض سرما قرار گرفته و سرد شده است، داخل کیف مخصوص حمل و نقل، درحالیکه در کیف باز است، نخست خود را با دمای محیط وفق بدهد.
 - گرد و غبار موجود روی عدسی ها را منحصراً به وسیله یک قلم موی نرم برطرف کنید و هرگز لنزها را با انگشتان دست لمس نکنید.
 - در هر کیف مخصوص حمل و نقل دستگاه، یک کیسه کوچک حاوی مواد خشک کننده برای جذب رطوبت تعبیه شده است. این مواد خشک کننده باید گاه بگاه تعویض شوند.
 - همواره برای حمل دستگاههای تراز و همچنین نگهداری آنها در انبار، آنرا در کیف مخصوص حمل و نقل دستگاه که باید کاملاً سالم و بدون ایراد باشد، قرار بدهید.
 - مکان نگهداری دستگاه باید عاری از رطوبت، گرد و خاک باشد و در آن جریان هوا به خوبی برقرار باشد.
- در صورت از کار افتادن ابزار اندازه گیری، با وجود دقت بسیاری که در مراحل تولید و آزمایش آن صورت گرفته است، باید برای تعمیر آن به یکی از تعمیرگاه های مجاز و خدمات پس از فروش ابزارآلات برقی بوش مراجعه کنید.

خدمات پس از فروش و مشاوره با مشتریان

برای استفاده از گارانتی، تعمیر دستگاه و تهیه ابزار یکدی فقط به فروشنده متخصص مراجعه کنید.

از دور خارج کردن دستگاه

ابزار اندازه گیری، متعلقات و بسته بندی ها باید به طریق مناسب با حفظ محیط زیست از دور خارج و بازیافت شوند.

حق هر گونه تغییری محفوظ است.

پس از اینکه نوسان آونگ تعدیل یا تنظیم کننده از حرکت ایستاد، ارتفاع مورد اندازه گیری را یادداشت نموده و عمل مشروح فوق را تکرار و ارتفاع را مجدداً قرائت کنید. دو ارتفاع قرائت شده باید دقیقاً با یکدیگر مطابقت داشته باشند.

نحوه تنظیم تراز کروی (رجوع شود به تصاویر J-G)

تراز کروی 13 را به وسیله پیچ های پایه 11 برای تنظیم، تراز کنید و سپس دستگاه تراز اتوماتیک را 180° درجه بچرخانید. حباب داخل تراز کروی 13 باید همچنان در داخل دایره مربوطه در مرکز آن قرار داشته باشد. چنانچه حباب هوا از دایره تراز خارج شد و دیگر بازنگشت، باید تراز را مجدداً تنظیم کنید.

با چرخاندن پیچ های پایه 11 برای تنظیم تراز اتوماتیک، می توان نیمی از جابجایی حباب هوا را گرفت و آنرا سانترآز کرد. مابقی در مرکز قرار دادن حباب هوا، با چرخاندن پیچ های 14 برای تنظیم حباب تراز صورت میگیرد.

دستگاه تراز اتوماتیک را 180° درجه بچرخانید. چنانچه عمل تصحیح دقیقاً انجام شده باشد، باید حباب هوا در مرکز قرار گرفته باشد. چنانچه حباب هوا سانترآز نباشد، در اینصورت باید مراحل مشروح فوق برای تنظیم تراز مجدداً تکرار شوند.

نحوه کنترل محور دید (رجوع شود به تصاویر K-L)

دو نقطه ثابت A و B را که به فاصله 30-50 متر از هم قرار دارند، انتخاب کنید و در هر یک از نقاط یک شاخص مدرج مستقر کنید. تراز اتوماتیک را مابین آن دو نقطه قرار داده و تنظیمات ابتدائی را انجام دهید. حال هر دو ارتفاع را از شاخص های مربوطه قرائت کنید. ارتفاع نقطه A را a1 و ارتفاع نقطه B را b1 می نامیم. از تفاضل $(a1 - b1)$ ارتفاع H حاصل می شود.

حال تراز اتوماتیک را در یک مکان دیگر به فاصله تقریبی 1-2 متر از نقطه A قرار بدهید. تراز کروی را تنظیم کنید و مجدداً هر دو ارتفاع نقاط A و B را قرائت کنید. هر یک از مقادیر قرائت شده را a2 و b2 می نامیم.

چنانچه مقادیر $a1 - b1 = a2 - b2 = H$ با یکدیگر مطابقت داشته باشند (با حداکثر 3 mm میلیمتر اختلاف)، آنگاه تنظیم صفحه رتیکول بدرستی انجام شده است. در غیر اینصورت باید آنرا مجدداً تنظیم نمود.

نحوه تنظیم صفحه رتیکول (صفحه شاخص جلوی عدسی چشمی) (رجوع شود به تصویر M)

هر گونه خطا در محور دید برای هر دو نقاط اندازه گیری شده یکسان است. به دلیل اینکه تراز اتوماتیک میان دو نقطه ثابت A و B مستقر شده است، این گونه خطاها قابل نظر هستند و نتیجه $H = a1 - b1$ صحیح است. از اینرو مقدار قابل اصلاح $b3 = a2 - H$ می باشد! حال درپوش 7 مخصوص قفل عدسی چشمی را بردارید. پیچ تنظیم 15 برای تنظیم صفحه رتیکول (شاخص جلوی عدسی چشمی) را بچرخانید تا خط دید به مقدار b3 در نقطه اندازه گیری B برسد. صحت تنظیم را توسط قاعده $\{(a1 - b1) - (a2 - b2)\} \leq 3 \text{ mm}$ کنترل کنید. چنانچه نتیجه حاصل نشد، عمل تنظیم را مجدداً تکرار کنید و با دستگاه تراز اتوماتیک را به خدمات پس از فروش ارجاع کنید.





راه اندازه

ابزار اندازه گیری را در برابر ضربه های شدید محافظت نموده و از به زمین افتادن آن جلوگیری بعمل آورید. چنانچه ابزار اندازه گیری تحت تأثیر عوامل تأثیر گذارنده خارجی قرار گیرد، بایستی همواره پیش از ادامه به کار، دقت عمل ابزار اندازه گیری را کنترل کنید (رجوع شود به مبحث «نحوه کنترل محور دید (رجوع شود به تصاویر L-K)».

نحوه قرار دادن و تنظیم اولیه

توجه: پیش از اولین بار استفاده و بکارگیری تراز اتوماتیک، آنرا طبق دستورالعمل های مشروح در مبحث «نحوه کنترل محور دید (رجوع شود به تصاویر L-K)» کنترل کنید.

سه پایه را بصورت محکم و ثابت مستقر و دستگاه تراز را به وسیله پیچ مهار سه پایه روی آن متصل کنید.

نخست سه پایه را با مستقر کردن صحیح پایه های آن تنظیم نموده و سپس دستگاه تراز را بوسیله پیچهای پایه 11 برای تراز کردن دستگاه تنظیم کنید. حباب موجود در تراز کروی 13 را در مرکز حلقه یا دایره داخلی تراز تنظیم کنید.

حباب تراز را به وسیله چرخاندن پیچ های پایه (A) و (B) برای تراز کردن دستگاه در وضعیت مابین A و B قرار بدهید. (رجوع شود به تصویر A)

حال پیچ پایه (C) 11 برای تراز کردن دستگاه را بچرخانید تا حباب تراز در مرکز دایره تراز قرار بگیرد. (رجوع شود به تصویر B)

نحوه نشانه گیری (فوکوس کردن)

تراز اتوماتیک را بطرف یک زمینه یا دورنمای روشن بچرخانید و یا یک ورق کاغذ سفید جلوی عدسی شیشه 9 قرار بدهید. سپس عدسی چشمی 5 را بچرخانید تا دو نار عمود بر هم (تارهای رتیکول) بطور کاملاً واضح و شفاف نمایان شوند. (رجوع شود به تصویر C)

حال به وسیله هدف باب چشمی 8، دستگاه تراز اتوماتیک را بطرف شاخص مدرج نشانه گیری کنید و دکمه فوکوس 6 برای تنظیم کانون عدسی چشمی را بچرخانید تا زمانی که از تارهای رتیکول (میدان درجه بندی شده)، تصویری واضح و شفاف نمایان شود. (رجوع شود به تصویر D)

نحوه قرائت شاخص مدرج

توجه: پس از اتمام کار، توصیه می شود اندازه گیری ها را مجدداً کنترل کنید. به این ترتیب که دستگاه تراز را با فاصله تقریباً 15 متر از محل استقرار اولیه در محل دیگری قرار بدهید و چندی از مقادیر اندازه گیری شده را مجدداً اندازه بگیرید.

چندی از نقاطی را که قبلاً اندازه گیری نموده اید، مجدداً نشانه گیری کنید. مقادیر اندازه گیری شده ثانوی (قابل قرائت در شاخص)، باید با مقادیر اندازه گیری شده اولیه مطابقت داشته باشند.

چنانچه این مقادیر با هم یکسان نباشند، بایستی دستگاه تراز اتوماتیک را طبق دستورالعمل های مشروح در مبحث «نحوه کنترل محور دید (رجوع شود به تصاویر L-K)» مجدداً کنترل کنید. در صورت لزوم تارهای صفحه رتیکول (صفحه شاخص جلوی عدسی چشمی) را مجدداً تنظیم کنید (رجوع شود به مبحث «نحوه تنظیم صفحه رتیکول (صفحه شاخص جلوی عدسی چشمی) (رجوع شود به تصویر M)» و یا با نمایندگی مجاز خدمات ابزارآلات برقی بوش تماس حاصل نمایند.

نحوه قرائت ارتفاع

میزان ارتفاع را در هر یک از تارهای بالا و پائین رتیکول قرائت کنید. توجه میزان ارتفاع را در خط دید قرائت کنید. بطور مثال: میزان ارتفاع طبق تصویر E معادل 1,195 متر است.

نحوه اندازه گیری فاصله

برای بدست آوردن فاصله، از قرائت تارهای بالا و پائین رتیکول یا (تارهای استادیومتری) استفاده می شود. داشته باشید که شاخص مدرج بطور قائم مستقر باشد. بطور مثال: در تصویر E ارتفاع 1,352 متر (طبق تار بالا) و 1,038 متر (طبق تار پائین) نشان داده می شود. تفاضل بین قرائت تار بالا و تار پائین ضریب 100، فاصله افقی از دوربین تا شاخص «ابزار شاخص مدرج» را به ما می دهد.
$$1,352 \text{ m} - 1,038 \text{ m} = 31,41 \text{ m}$$

نحوه اندازه گیری زاویه (رجوع شود به تصویر F)

به وسیله دو نار عمود بر هم رتیکول، نقطه A را نشانه گیری کنید و دایره مدرج افقی 2 را در محل علامت نشان زاویه 3 بر روی 0 قرار بدهید. سپس نقطه B را نشانه گیری کنید و زاویه بین دو نقطه را در محل علامت نشان زاویه 3 قرائت کنید.

نحوه تنظیم و کالیبراسیون

توجه: با وجود اینکه تمامی دستگاههای تراز پیش از ارسال با دقت تام تنظیم و کنترل شده اند، با این حال توصیه می شود که تنظیم تراز کروی 13 و صفحه رتیکول (صفحه شاخص جلوی عدسی چشمی) گاه بگاه کنترل بشوند.

تنظیم کننده (کمپانساتور)/قفل تنظیم کننده (کمپانساتور)

پیش از هر بار کار با دستگاه، از عملکرد بدون ایراد تنظیم کننده (کمپانساتور) اطمینان حاصل کنید. با فشار دادن و رها کردن دکمه قفل کمپانساتور 4، تنظیم کننده را فعال نموده و بحرکت درآورید.



مشخصات فنی

PAL 26	PAL 22	SAL 32 N	SAL 28 N	SAL 24 N	SAL 20 N		
26 برابر	22 برابر	32 برابر	28 برابر	24 برابر	20 برابر		تراز اتوماتیک
105	90	120	105	90	60	m	بزرگنمایی
40	36	40	40	36	36	mm	دامنه کار
1,6/60	2,4/45	1,6/75	1,6/60	1,6/45	3/30	mm/m	قطر عدسی شیئی
							دقت ترازبایی
±0,5"	±0,8"	±0,3"	±0,5"	±0,8"	±0,8"		حساسیت و دقت تنظیم تراز شوندگی
1,5	2,0	1,0	1,5	2,0	2,5	mm	دقت در 1 km کیلومتر تراز کردن مضاعف (رفت و برگشت)
8'/2	8'/2	8'/2	8'/2	8'/2	8'/2	'/mm	حساسیت تراز کروی
1	1	1	1	1	1	°	درجه بندی دایره مدرج افقی
1	1	1	1	1	1	گراد (گون)	
5/8" x 11	5/8" x 11	5/8" x 11	5/8" x 11	5/8" x 11	5/8" x 11		رزوه مهار
●	●	●	●	●	●		ایمنی در برابر نفوذ آب
1,8	1,8	1,8	1,8	1,8	1,8	kg	وزن مطابق استاندارد EPTA-Procedure 01/2003
							تلسکوپ
ایستاده (مستقیم)	ایستاده (مستقیم)	ایستاده (مستقیم)	ایستاده (مستقیم)	ایستاده (مستقیم)	ایستاده (مستقیم)		تصویر
202	202	202	202	202	202	mm	طول تلسکوپ
0,3	0,3	0,3	0,3	0,3	0,3	m	حداقل فاصله هدف
1°20'	1°20'	1°20'	1°20'	1°20'	1°20'		میدان دید
100	100	100	100	100	100		ضریب ثابت استادیتری (ضریب استادیا)
0	0	0	0	0	0		ثابت جمعی (ثابت استادیا)
							تعدیل یا تنظیم کننده (کمپانساتور)
±15'	±15'	±15'	±15'	±15'	±15'		محدوده کاری (اندازه گیری)
●	●	●	●	●	●		آهنربای متوقف کننده (برای نوسان آونگ در کمپانساتور)

راهنمائی های ایمنی

کلیه نکات ایمنی و دستورالعمل ها باید با دقت خوانده شوند. این دستورالعمل ها را بخوبی نگهداری کنید.



تعمیر این ابزار اندازه گیری باید منحصراً توسط افراد متخصص و فقط تحت استفاده از قطعات اصل انجام بگیرد. به این ترتیب ایمنی ابزار اندازه گیری تضمین می شود.

تشریح عملکرد دستگاه

موارد استفاده از دستگاه

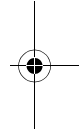
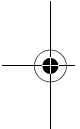
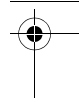
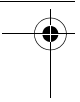
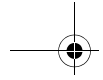
این ابزار اندازه گیری برای تعیین نمودن، قرائت و انتقال دادن ارتفاعات و همچنین برای اندازه گیری زوایا و فواصل در نظر گرفته شده است.

اجزاء مصور دستگاه

شماره های اجزاء دستگاه که در تصویر مشاهده میشود، مربوط به شرح و تصویر ابزار اندازه گیری می باشد که تصویر آن در این دفترچه راهنما آمده است.

- 1 کفی (صفحه پایه)
- 2 صفحه تقسیمات دایره مدرج افقی
- 3 علامت نشان درجه بندی دایره مدرج افقی
- 4 دکمه قفل تنظیم کننده (کمپانساتور)
- 5 عدسی چشمی
- 6 دکمه تنظیم (فوکوس) برای تنظیم کانون عدسی چشمی
- 7 درپوش مخصوص قفل عدسی چشمی
- 8 هدف یاب چشمی
- 9 عدسی شیئی
- 10 دکمه قابل چرخش برای تنظیم دقیق (افقی)
- 11 پیچ پایه برای تراز کردن دستگاه
- 12 منشور مشاهده و کنترل تراز کروی
- 13 تراز کروی
- 14 پیچ تنظیم حباب تراز
- 15 پیچ برای تنظیم صفحه رتیکول (صفحه شاخص جلوی عدسی چشمی)

کلیه متعلقاتی که در تصویر و یا در متن آمده است، بطور معمول همراه دستگاه ارائه نمی شود. لطفاً لیست کامل متعلقات را از فهرست برنامه متعلقات اقتباس نمایند.



Robert Bosch GmbH
Power Tools Division
70745 Leinfelden-Echterdingen
Germany

www.bosch-pt.com

1 609 929 T52 (2009.01) O / 119 XXX

