

NORMANN

Руководство по эксплуатации

Кофеварка автоматическая

АСМ-528



EAC

Данное устройство соответствует всем требуемым стандартам безопасности и гигиены Таможенного союза

ОПИСАНИЕ УСТРОЙСТВА

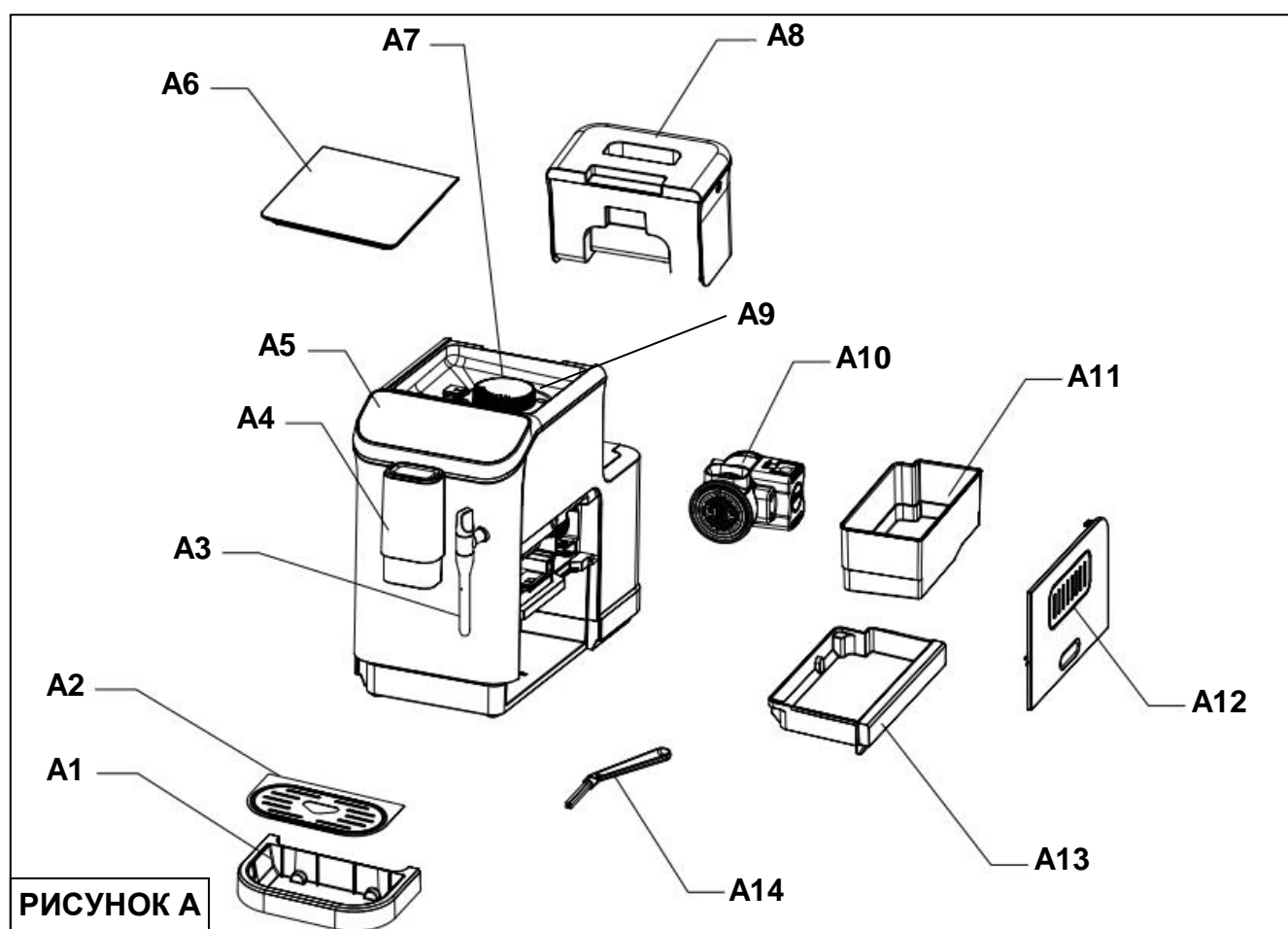


РИСУНОК А

- A1. Внешний лоток для капель
- A2. Решетка лотка
- A3. Паровое сопло с металлической трубкой
- A4. Кран подачи кофе
- A5. Панель управления
- A6. Крышка отсека для зерен
- A7. Ручка регулятора степени помола

- A8. Резервуар для воды с крышкой
- A9. Отсек для кофейных зерен
- A10. Заварочный блок
- A11. Контейнер для кофейной гущи
- A12. Боковая дверца
- A13. Внутренний лоток для капель
- A14. Щеточка для чистки

ОПИСАНИЕ ПАНЕЛИ УПРАВЛЕНИЯ

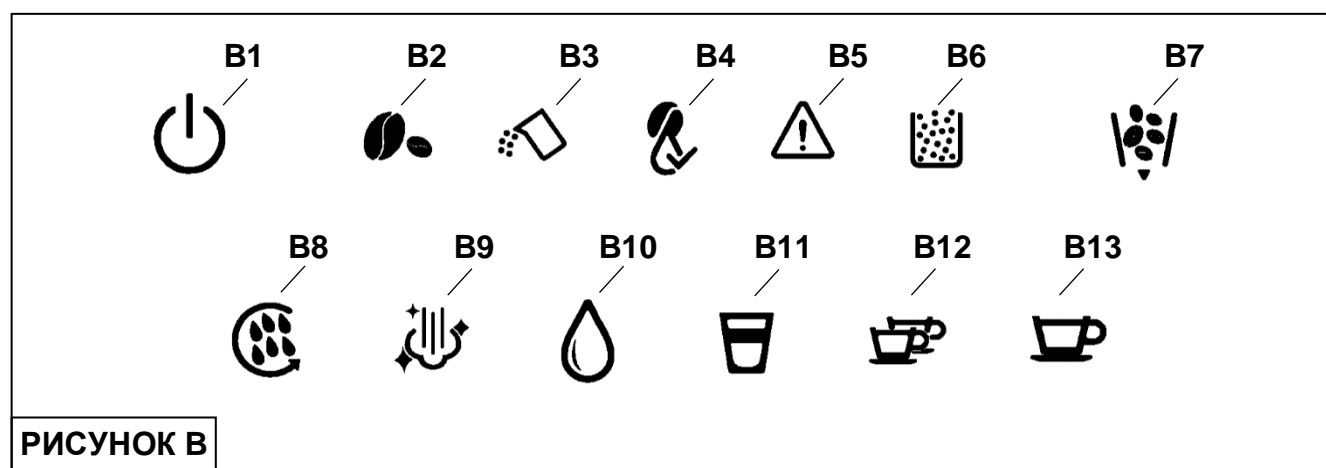
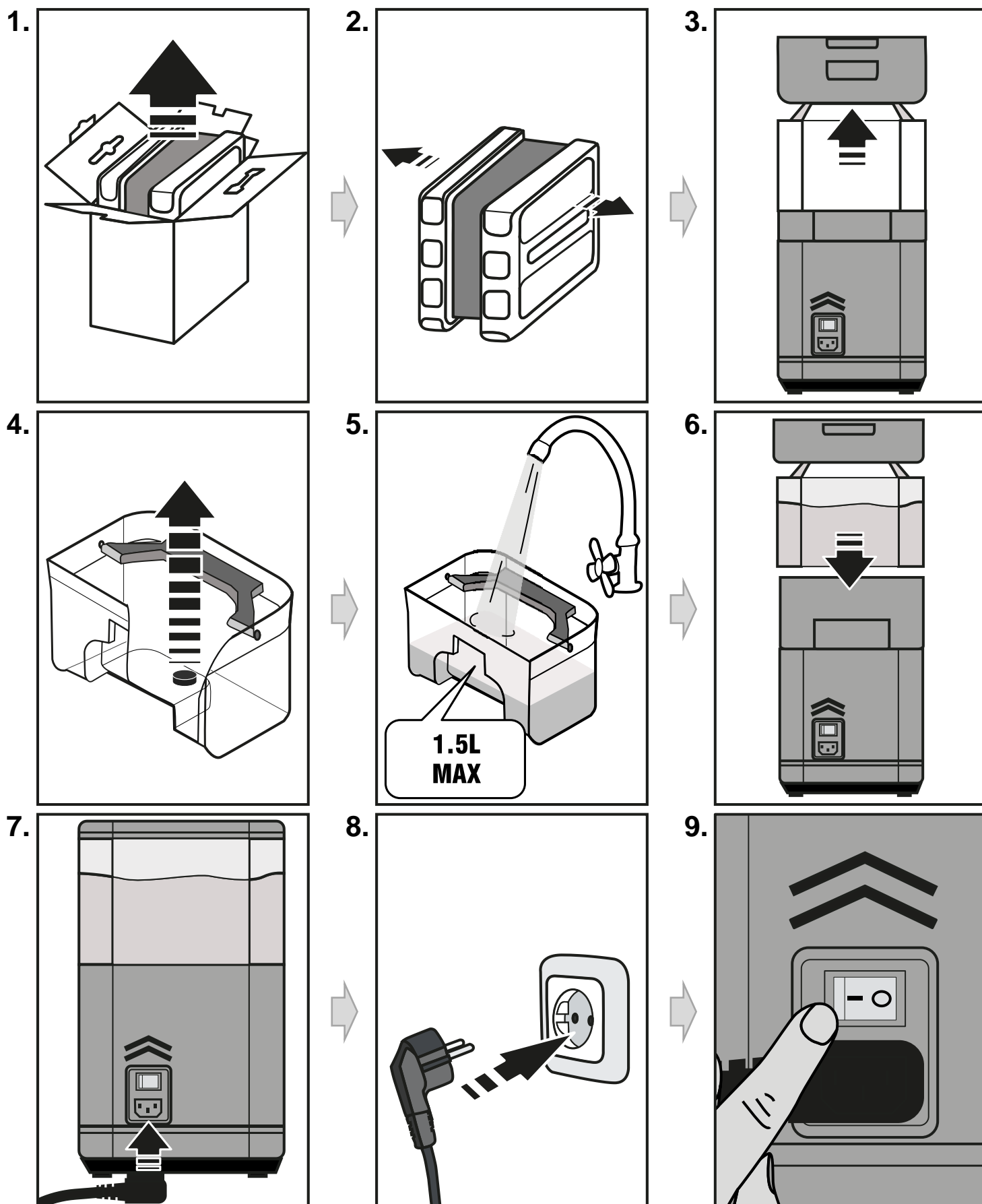
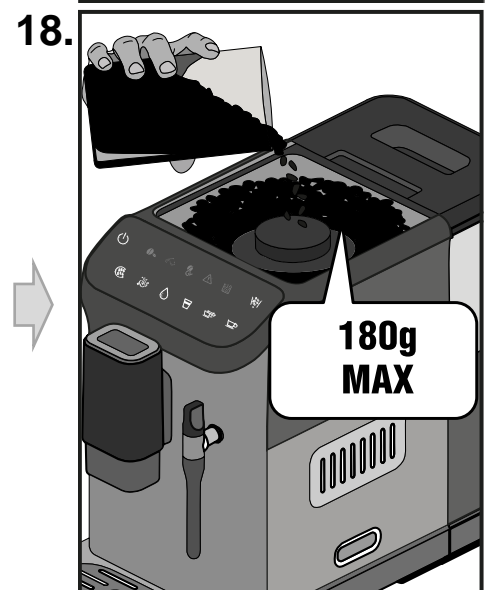
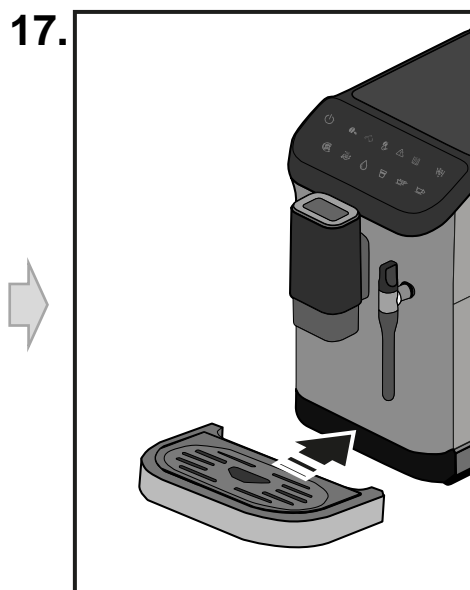
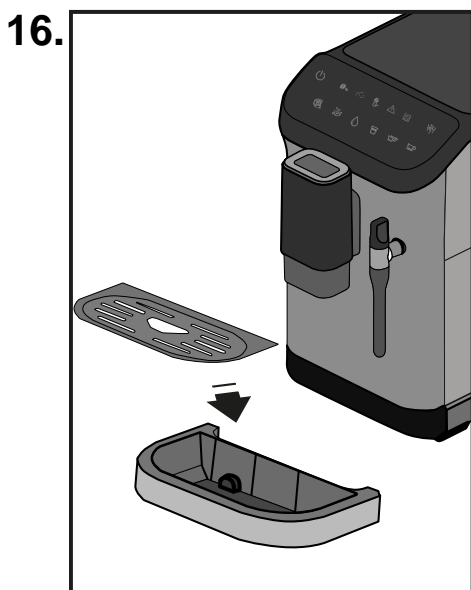
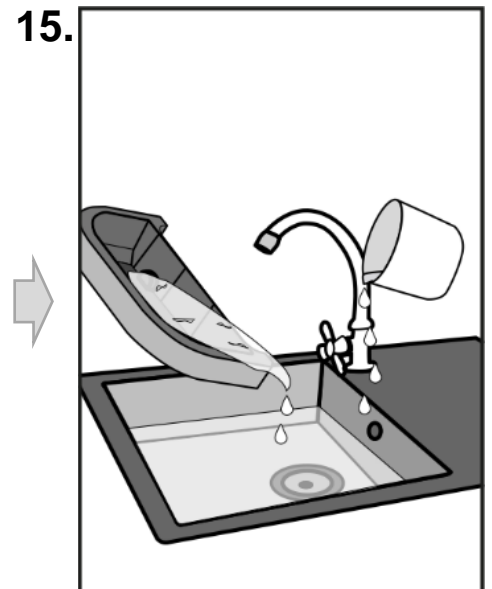
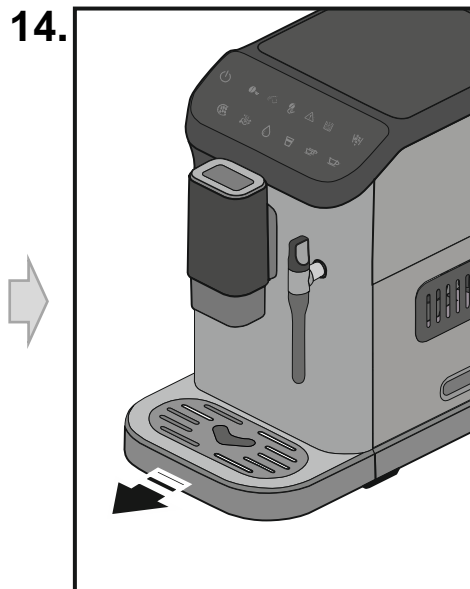
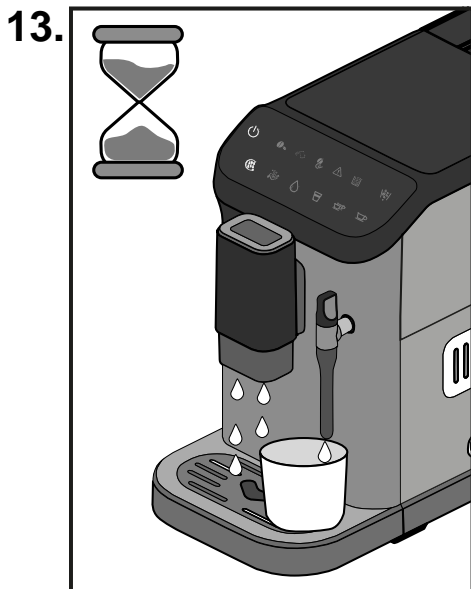
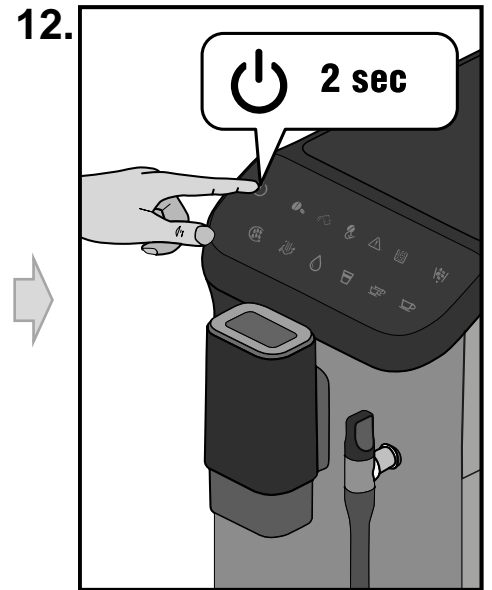
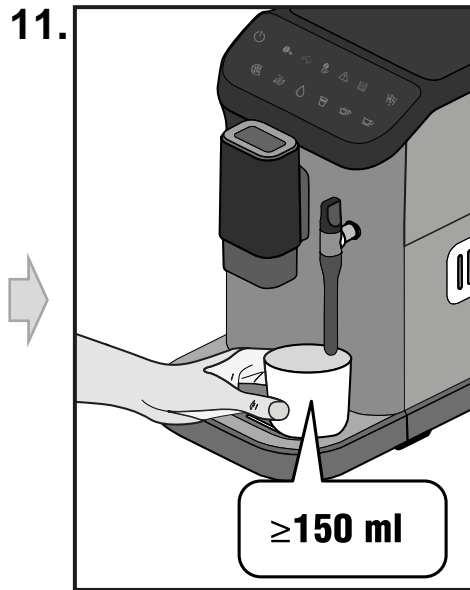
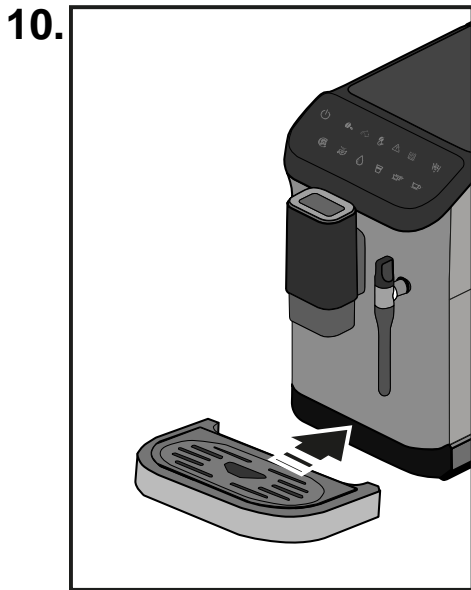


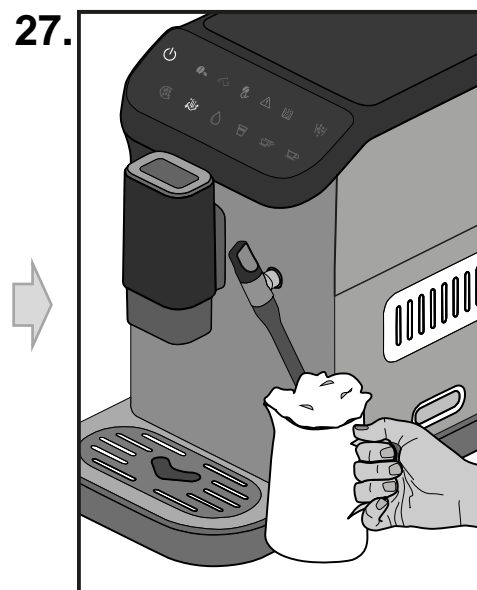
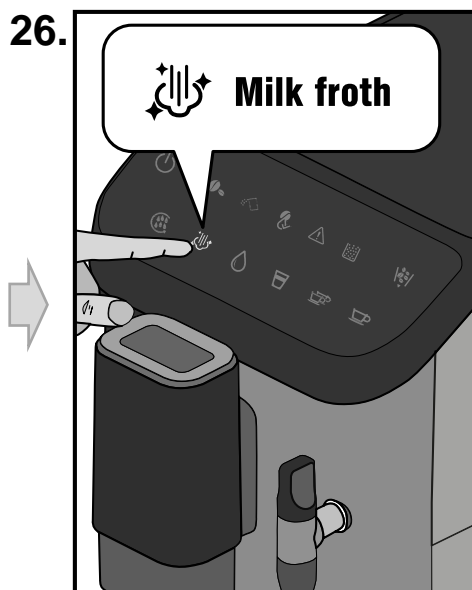
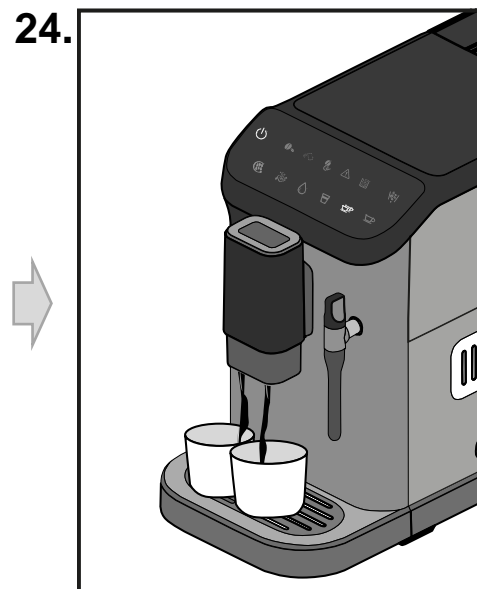
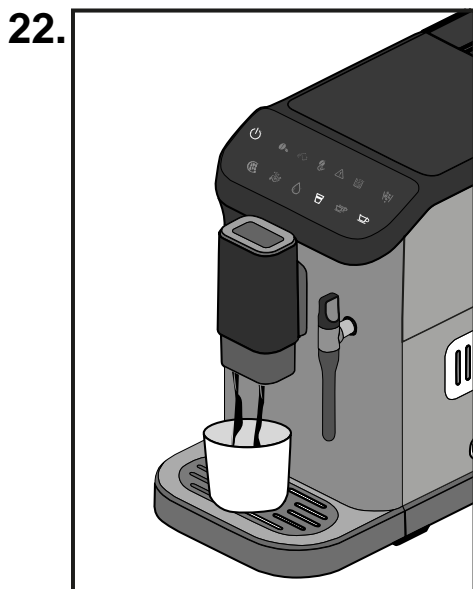
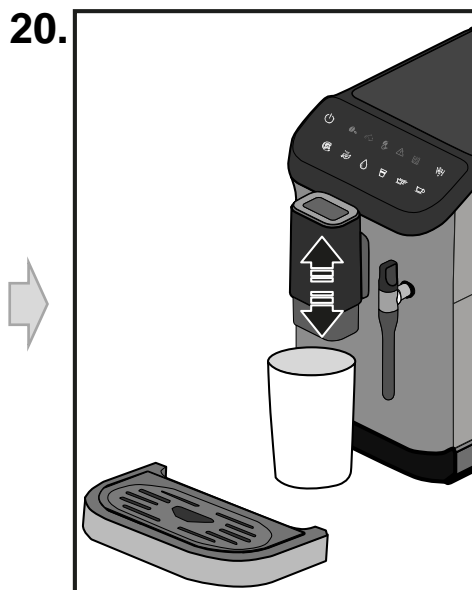
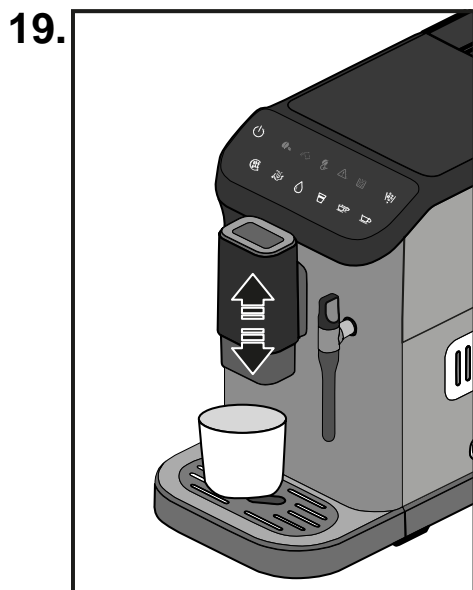
РИСУНОК В

	В1	Кнопка Включение/Выключение (режим ожидания) Включает и выключает нагрев кофемашины, мигает во время процедуры предварительного нагрева и промывки
	В2	Индикатор малого количества кофейных зерен Горит непрерывно, когда резервуар для кофейных зерен пуст
	В3	Индикатор низкого уровня воды Мигает, когда в резервуаре недостаточное количество воды
	В4	Индикатор очистки заварочного механизма Горит непрерывно, когда необходимо очистить заварочный механизм
	В5	Индикатор «Внимание» Горит непрерывно, когда заварочный механизм или внутренний поддон для капель не установлен Мигает, когда крышка отсека для кофейных зерен, боковая дверца или внутренний лоток для капель установлены неправильно.
	В6	Индикатор очистки контейнера для кофейной гущи Горит непрерывно, когда контейнер для гущи заполнен и требуется его опорожнить.
	В7	Кнопка для запуска очистки кофемолки Запускает процедуру очистки кофемолки устройства
	В8	Кнопка для запуска очистки Запускает процедуру ополаскивания внутренней системы кофемашины
	В9	Кнопка для запуска подачи пара Включает подачу пара из парового сопла
	В10	Кнопка для запуска подачи горячей вод Включает подачу чистой горячей воды из крана для подачи кофе
	В11	Кнопка запуска приготовления «Американо»
	В12	Кнопка запуска приготовления «Двойной эспрессо»
	В13	Кнопка запуска приготовления «Эспрессо»

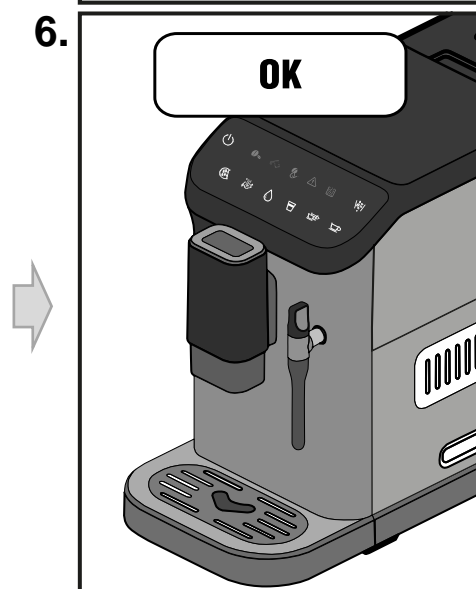
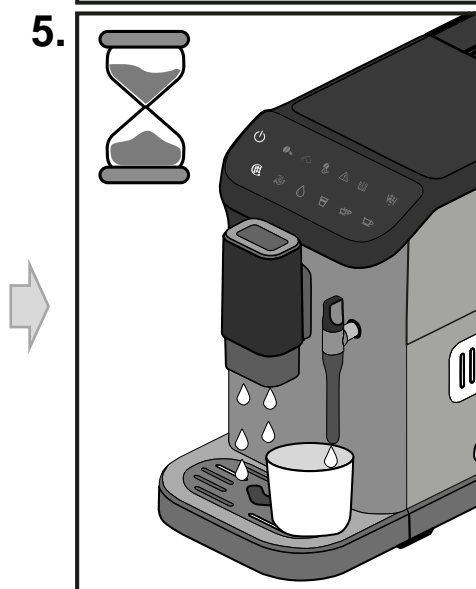
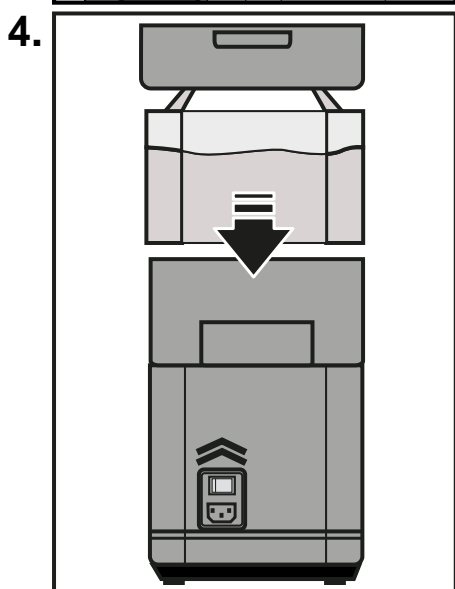
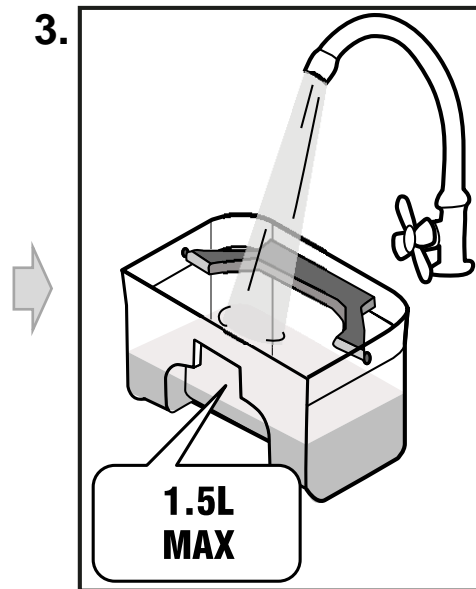
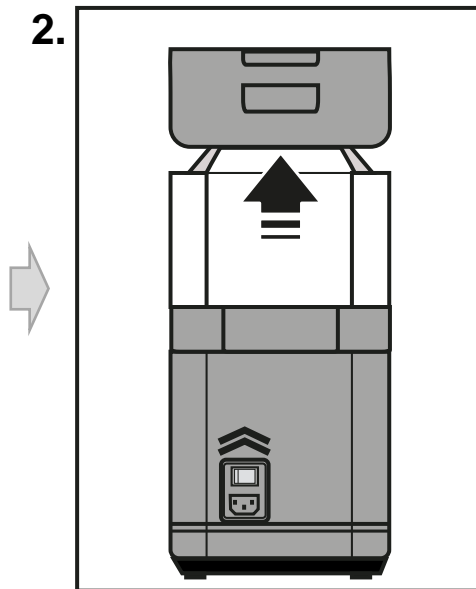
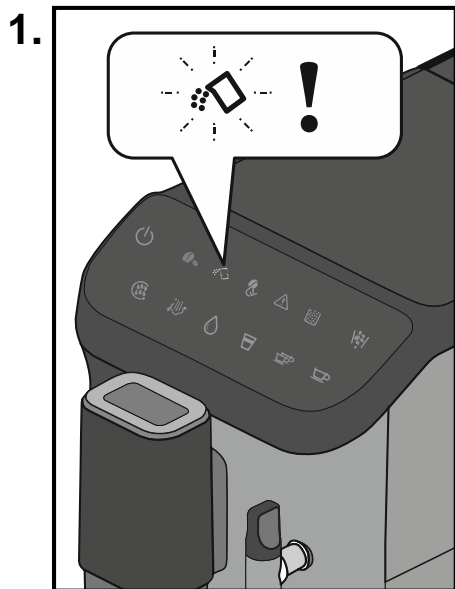
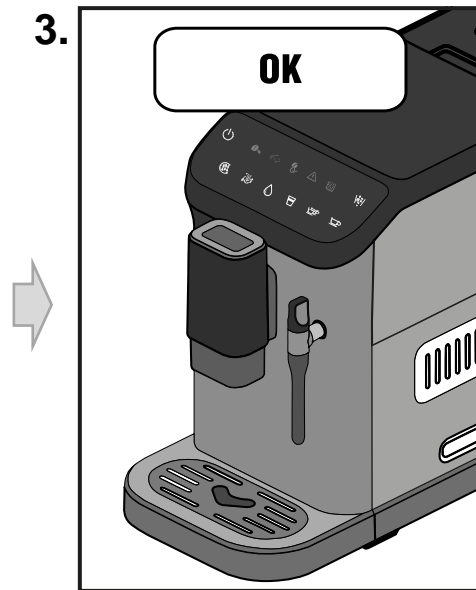
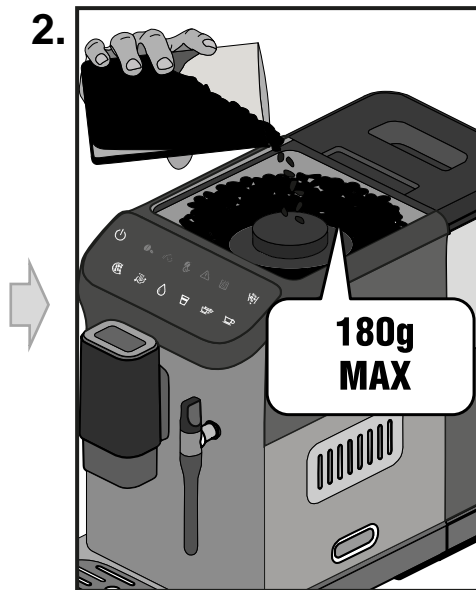
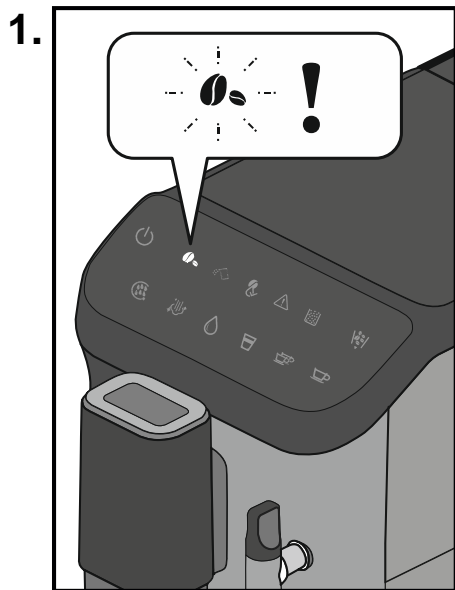
БЫСТРЫЙ ЗАПУСК







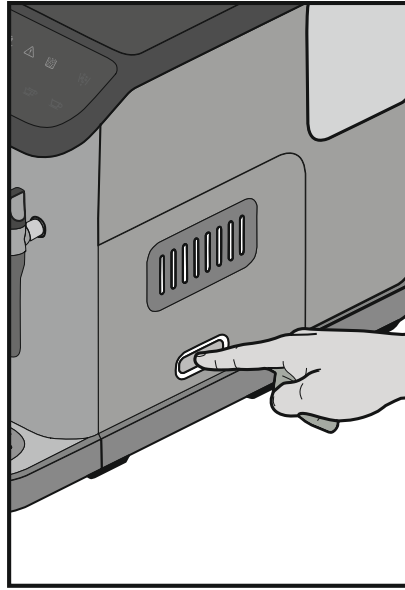
ОБСЛУЖИВАНИЕ И УСТРАНЕНИЕ НЕИСПРАВНОСТЕЙ



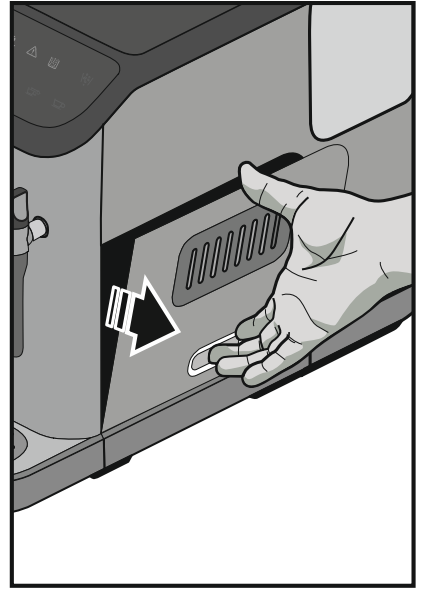
1.



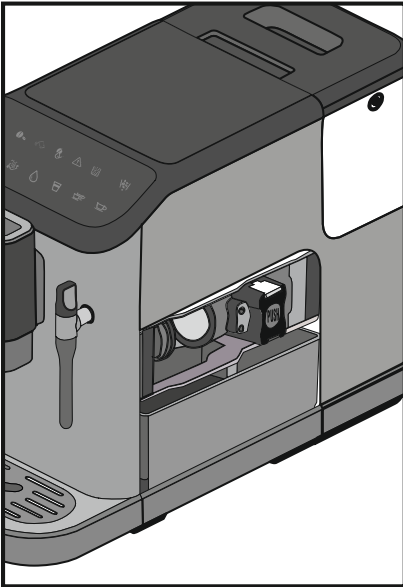
2.



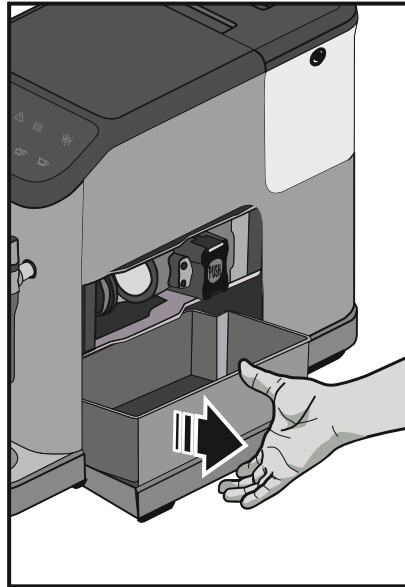
3.



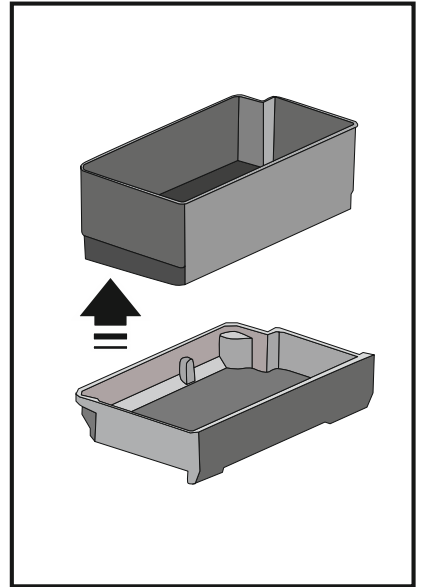
4.



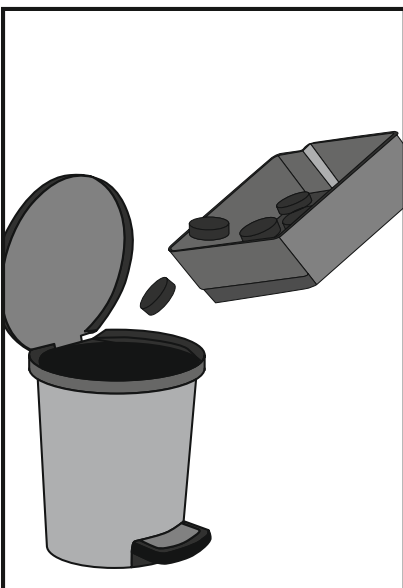
5.



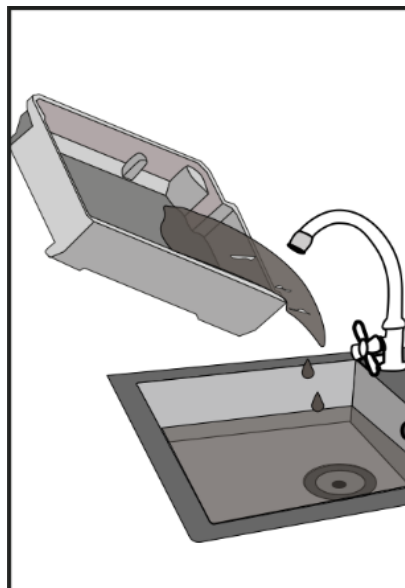
6.



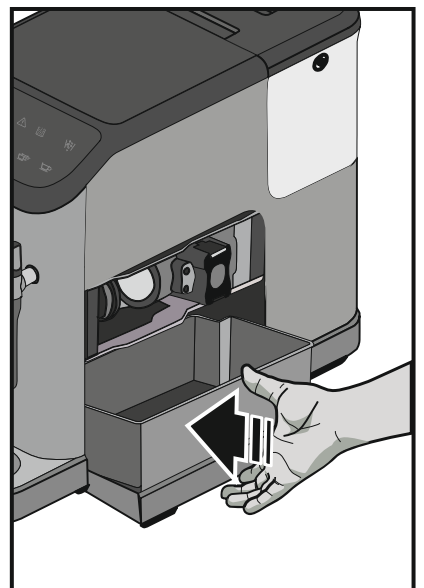
7.

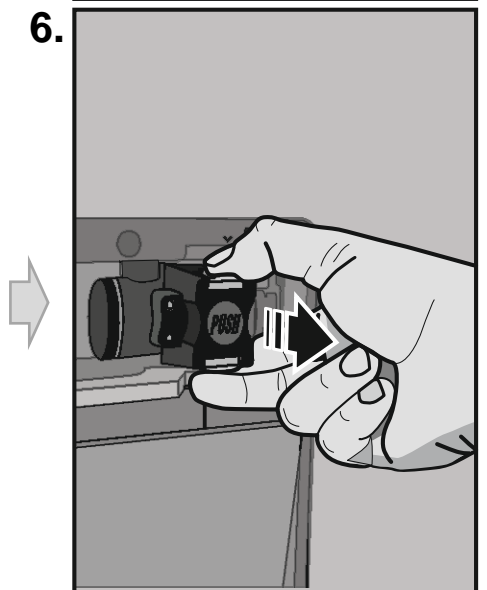
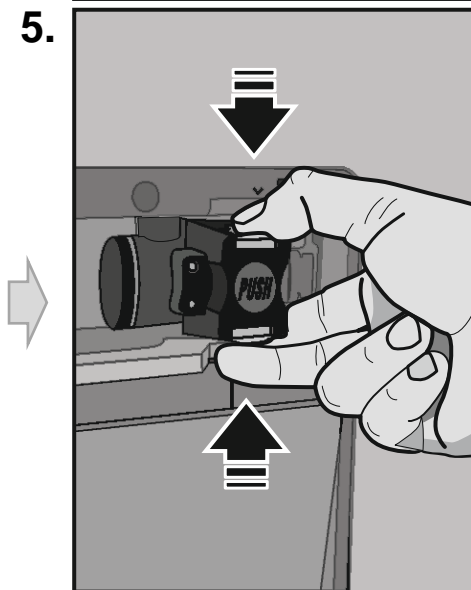
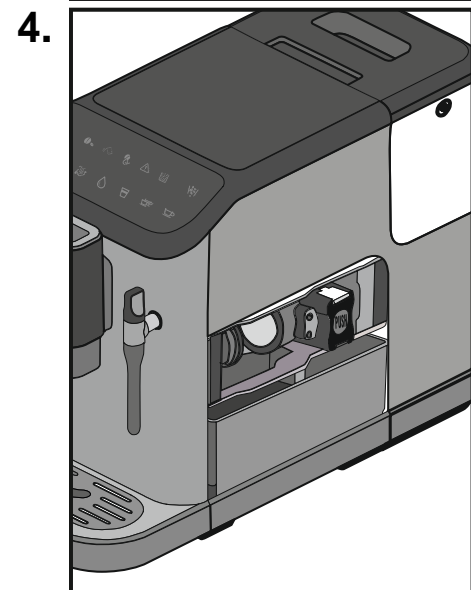
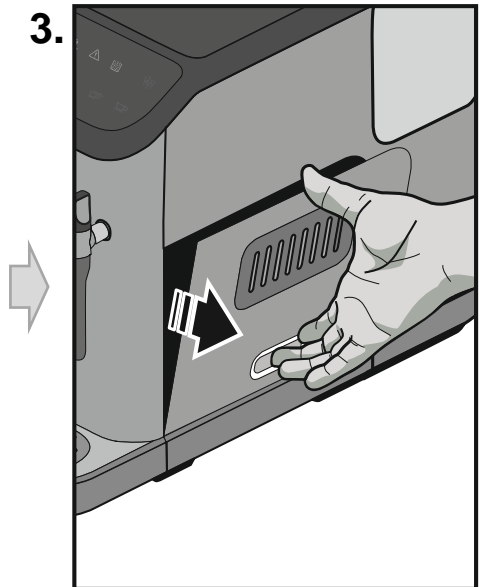
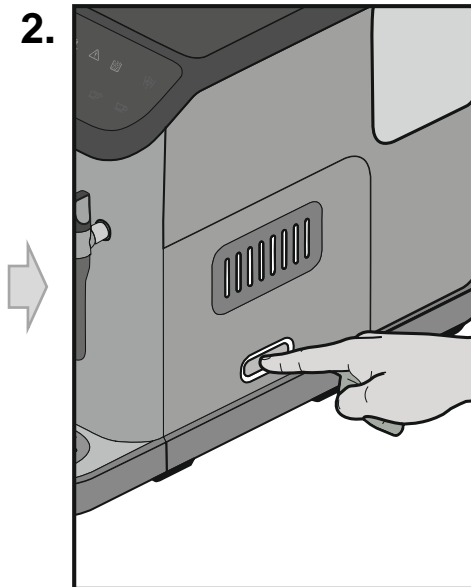
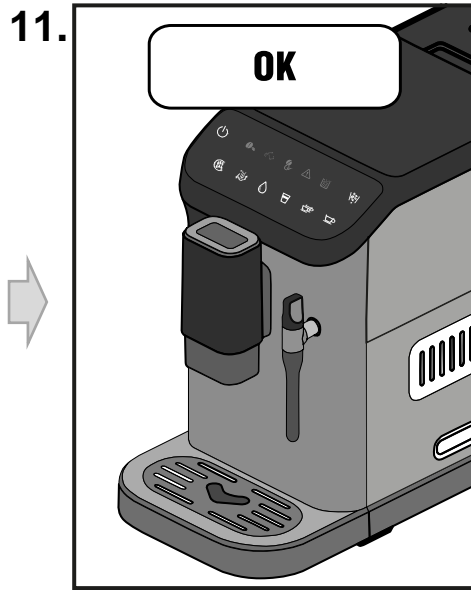
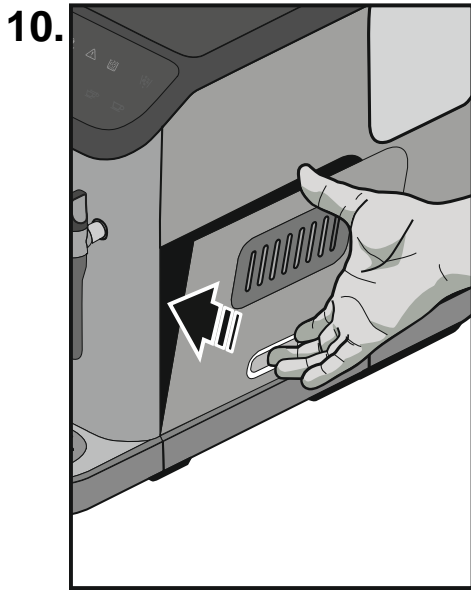


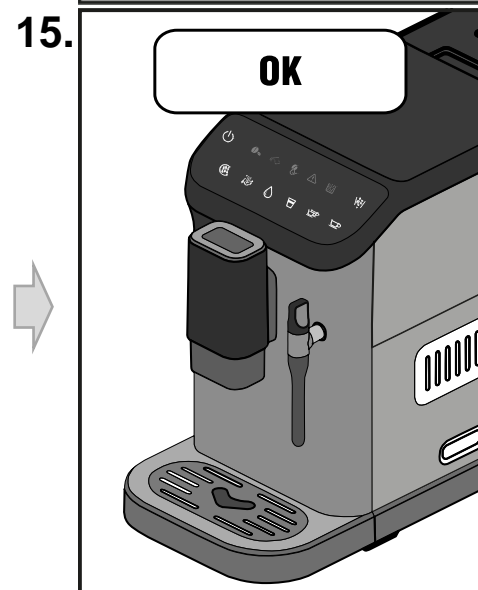
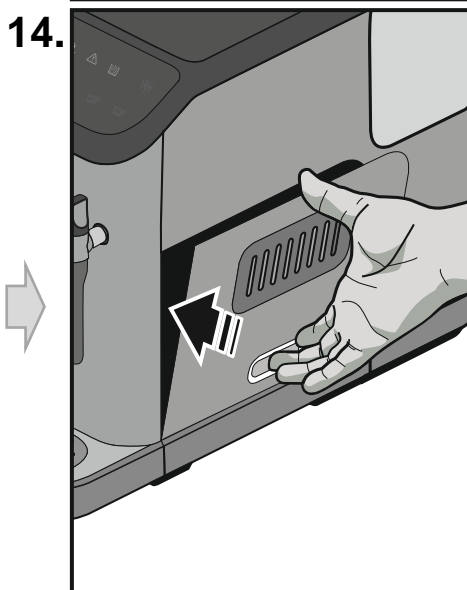
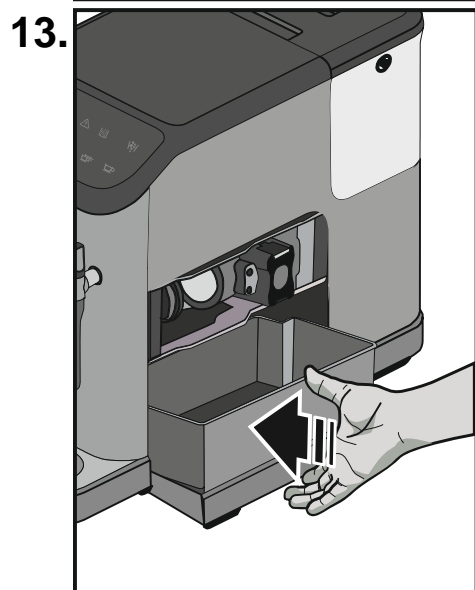
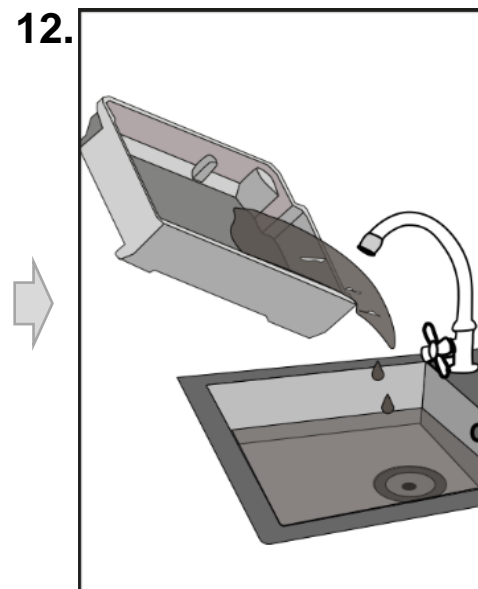
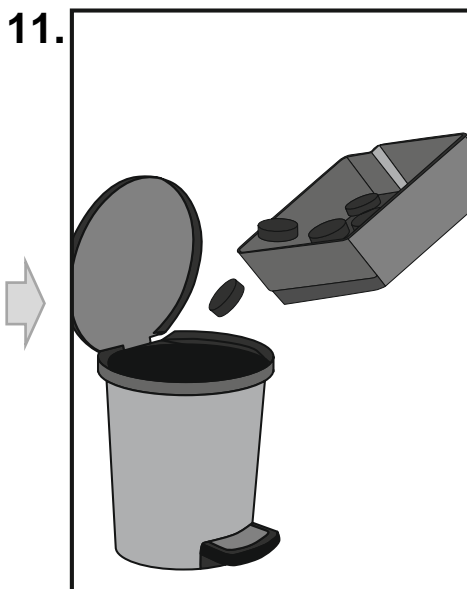
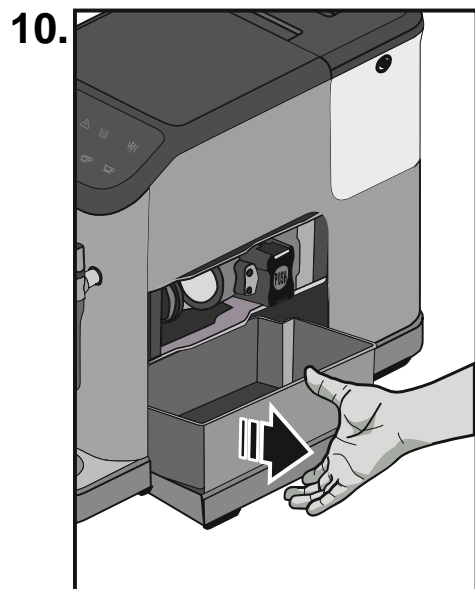
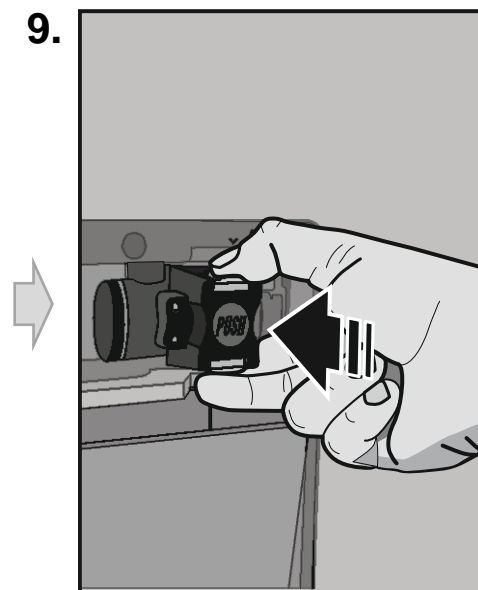
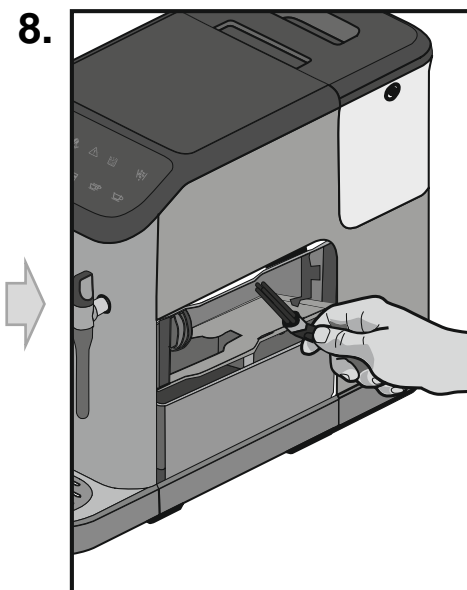
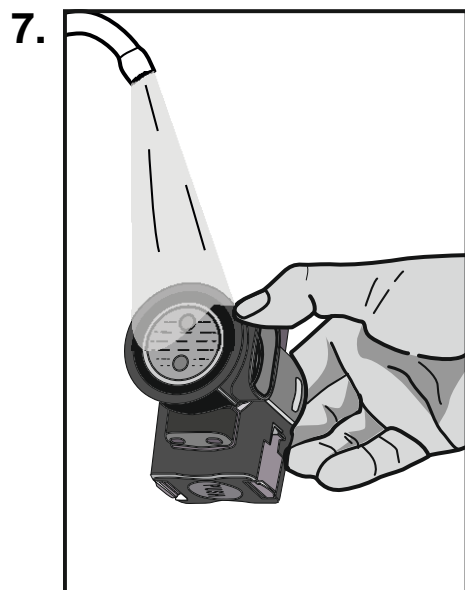
8.

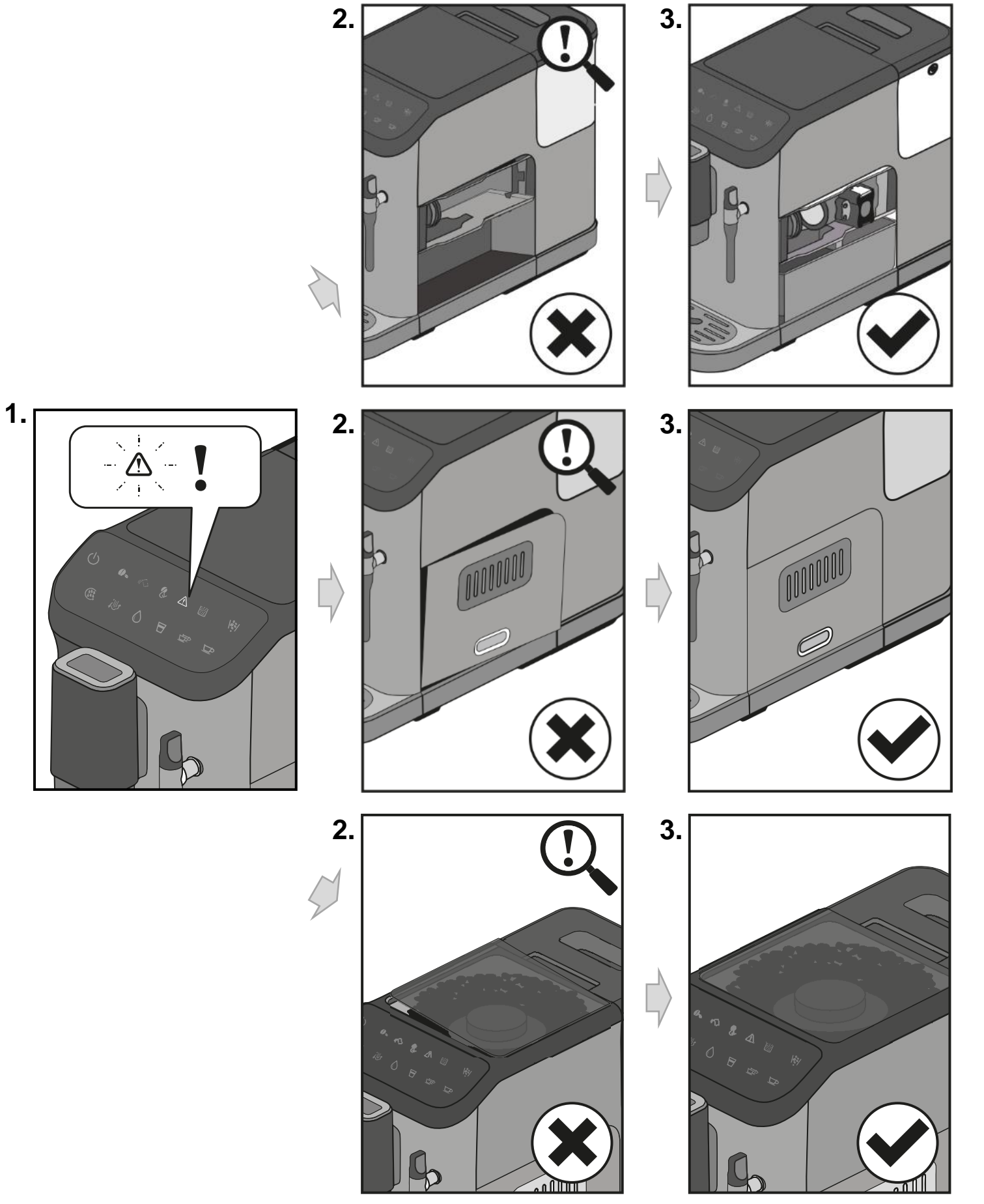


9.









- При повреждении шнура питания его замену во избежание опасности должны производить изготовитель, сервисная служба или подобный квалифицированный персонал.
- Не допускается использовать устройство, включая части и аксессуары, упаковочные материалы и полиэтиленовые пакеты детям в качестве игрушки. Дети должны находиться под присмотром для недопущения игр с прибором.
- **ВНИМАНИЕ!** Не разрешайте детям играть с полиэтиленовыми пакетами или упаковочной пленкой. Опасность удушья!
- Прибор не предназначен для использования лицами (включая детей) с пониженными физическими, сенсорными или умственными способностями, или при отсутствии у них жизненного опыта или знаний, если они не находятся под присмотром или не проинструктированы об использовании прибора лицом, ответственным за их безопасность.
- При отключении устройства от сети держитесь только за штепсель сетевого шнура. Запрещается тянуть за сетевой шнур во избежание повреждения.
- Эксплуатируйте устройство только с оригинальными комплектующими, которые входят в комплект поставки.
- Устройство предназначено только для бытового использования, и может применяться в квартирах, загородных домах, гостиничных номерах, офисах и других подобных местах для непромышленной и некоммерческой эксплуатации
- Эксплуатируйте устройство только внутри помещений. Не дотрагивайтесь до устройства мокрыми руками.
- Эксплуатируйте устройство на ровной устойчивой поверхности. Не располагайте устройство вблизи края стола. При эксплуатации убедитесь, что в непосредственной близости не находится источников тепла или открытого пламени.
- Пользуйтесь устройством только при наличии воды в резервуаре. Для увеличения срока службы устройства, пользуйтесь бутилированной или фильтрованной водой.
- Не наливайте воду в резервуар, установленный на корпусе кофемашины, когда она включена в сеть. Снимайте резервуар для его заполнения.
- Запрещается погружать устройство в воду или в любые другие жидкости. Несоблюдение может привести к электротравме. Не эксплуатируйте устройство вблизи открытых емкостей, наполненных водой.
- Запрещается перемещать работающий прибор.
- **ВНИМАНИЕ!** При приготовлении кофе будьте аккуратны во избежание ожогов.
- Не оставляйте работающее устройство без присмотра.
- Отключайте устройство от сети, если вы его не эксплуатируете или проводите процедуры ухода.
- Очищайте устройство после каждого использования. Рекомендованный способ указан в инструкции. Не применяйте другие методы, включая обработку абразивной губкой, применением едких средств и т.д.
- Перед обслуживанием обязательно убедитесь, что устройство отключено от сети.
- Не касайтесь горячих поверхностей.
- **ВНИМАНИЕ!** Поверхность нагревательного элемента остается горячей после использования.
- Данное устройство, части и аксессуары не рассчитаны для очистки его в посудомоечной машине.

- Запрещается эксплуатировать неработающее или поврежденное устройство. Запрещается самостоятельно разбирать и ремонтировать его. Любая техническая операция должна проводиться только авторизованными сервисными центрами.

ТЕХНИЧЕСКИЕ ХАРАКТЕРИСТИКИ И КОМПЛЕКТ ПОСТАВКИ

Модель	АСМ-528
Артикул	N16020-1
Параметры сети	220-240 В~, 50 Гц
Класс защиты от поражения электрическим током	I
Длина шнура	0,95 м
Макс. мощность	1350 Вт
Давление	2 МПа (20 бар)
Макс. емкость резервуара для воды	1,5 л
Макс. емкость отсека для зерен	180 г
Используемый кофе	Зерновой
Кофемолка	Встроенная (15 степеней помола)
Капучинатор	Есть (Ручной)
Размер устройства	483*258*396 мм
Вес нетто / вес брутто	8,36/9,44 кг
<p>Комплект поставки:</p> <p>Кофемашина — 1 шт.;</p> <p>Резервуар для воды с крышкой — 1 шт.;</p> <p>Крышка отсека для кофейных зерен — 1 шт.;</p> <p>Боковая дверца — 1 шт.;</p> <p>Заварочный блок — 1 шт.;</p> <p>Внутренний лоток для капель — 1 шт.;</p> <p>Контейнер для кофейной гущи — 1 шт.;</p> <p>Металлическая трубка парового сопла — 1 шт.;</p> <p>Внешний лоток для капель с решеткой — 1 шт.;</p> <p>Шнур питания — 1 шт.;</p> <p>Щеточка для чистки — 1 шт.;</p> <p>Руководство по эксплуатации — 1 шт.</p>	

ПОДГОТОВКА К РАБОТЕ И ИСПОЛЬЗОВАНИЮ



Перед началом использования кофемашины распакуйте прибор и удалите упаковочную пленку и иные упаковочные материалы со всех компонентов. Убедитесь, что все аксессуары в комплекте и устройство не повреждено. Ознакомьтесь с частями кофемашины и их функциями. Рекомендуется сохранить оригинальную упаковку для будущего использования в случае хранения и транспортировки. Затем выполните следующие действия:

Наполнение резервуара для воды

- Установите кофемашину на ровную устойчивую поверхность, оставив не менее 10 см от края.
- Снимите резервуар для воды **A8** и удалите красную заглушку с его дна. Промойте резервуар и крышку теплой водой с мягким моющим средством, используя неабразивную губку, затем высушите.
- Наполните резервуар для воды до отметки максимального уровня и снова вставьте его в прибор. Убедитесь, что резервуар для воды правильно встал на свое место.

ПРИМЕЧАНИЕ: в резервуар для воды лучше всего заливать воду комнатной температуры (приблизительно 25 °С). Слишком холодная вода может отрицательно повлиять на вкус кофейного напитка.

Наполнение отсека для кофейных зерен и регулировка степени помола

- Снимите крышку отсека для кофейных зерен **A6**. Поверните ручку регулятора степени помола кофемолки **A7** против часовой стрелки до упора и снимите её, потянув вверх. Поднимите ручку верхнего жернова и поверните её против часовой стрелки в направлении символа , потяните ручку вверх чтобы вынуть верхний жернов из камеры кофемолки. Промойте крышку отсека, ручку регулятора и верхний жернов теплой водой с мягким моющим средством, используя неабразивную губку. Протрите отсек для зерен **A9** слегка влажной, затем сухой мягкой тканью. Тщательно все просушите.
- Установите верхний жернов в камеру кофемолки и поверните его ручку по часовой стрелке в направлении символа .
- Установите ручку регулятора степени помола кофемолки **A7** и поверните её по часовой стрелке. Поворачивайте ручку регулятора по часовой или против часовой стрелки, чтобы выбрать степень помола от 1 (тонкий) до 15 (грубый). Поворот по часовой стрелке уменьшает степень помола, против часовой стрелки — увеличивает. При первом включении рекомендуется выбрать степень помола 8 (средняя).

ВНИМАНИЕ: после засыпания зерен регулировку степени помола следует производить только во время работы кофемолки и регулировать по одному делению за раз, чтобы избежать поломки жерновов.

- Засыпьте не более 180 г кофейных зерен в отсек и закройте крышкой.

Регулировка высоты крана подачи кофе

- Аккуратно перемещайте кран подачи кофе **A4** вверх/вниз в зависимости от высоты чашки, в которую будет налит кофе. Высота регулируется от 85 до 115 мм.
- Сначала поместите чашку под кран подачи кофе **A4**, затем отрегулируйте высоту.

Заварочный блок, контейнер для кофейной гущи, внутренний и внешний лотки для капель

- Нажмите на углубление нижней часть боковой дверцы **A12**, чтобы снять ее. Убедитесь, что заварочный блок **A10** установлен на свое место. Нажмите вовнутрь две цветные кнопки на заварочном блоке и одновременно потяните его наружу. Промойте блок теплой водой и высушите. Устанавливая заварочный блок обратно, совместите стрелки на блоке и отсеке заварочного блока, вставив его на место до щелчка.
- Убедитесь, что внутренний лоток для капель **A13** и контейнер для кофейной гущи **A11** установлены правильно. Установите на место боковую дверцу **A12**.
- Подсоедините внешний лоток для капель **A1** с решеткой **A2** к кофемашине.

ВКЛЮЧЕНИЕ КОФЕМАШИНЫ, ПРОМЫВКА И РАЗОГРЕВ

- Подключите шнур питания к разъему на задней стороне устройства, затем в розетку.
- Переверните переключатель на задней стороне устройства в положение «I», чтобы включить кофемашину. Прозвучит звуковой сигнал, а индикация на панели управления **A5** ненадолго загорится. Как только индикация погаснет, кофемашина автоматически переключится в режим ожидания.
- Поместите чашку объемом не менее 150 мл под кран подачи кофе **A4**.
- Нажмите и удерживайте 2 сек. кнопку **B1**, чтобы включить прибор. Кнопка **B1** и **B8** будут мигать, кофемашина начнет предварительный разогрев и запустит процедуру ополаскивания внутренней системы, в ходе которого во внутренний контур закачивается вода, проверяется кофемолка, а кран подачи кофе промывается небольшим количеством воды, которая стекает в поддон **A1**.
- Также будет производится предварительный разогрев системы подачи горячей воды и пара. Паровое сопло **A3** будет промываться небольшим количеством воды, которая стекает в предварительное подставленную чашку. Кофемашиной в течение этого периода пользоваться невозможно.
- Как только кнопки управления будут гореть непрерывно, кофемашина будет готова к использованию.

ПРИМЕЧАНИЕ: Кофемашина автоматически выполняет процедуру ополаскивания внутренней системы в следующих случаях:

- После включения питания;
- Если она находится в режиме ожидания дольше 4 часов;
- После снятия и установки резервуара для воды для его дозаправки.

ВНИМАНИЕ: Процедура ополаскивания после снятия и установки резервуара для воды **A8** предназначена для развоздушивания внутренней системы. При этом также будет промываться паровое сопло **A3**. Перед началом промывки парового сопла необходимо подставить под него чашку для предотвращения разбрызгивания горячей воды.

ПРИГОТОВЛЕНИЕ ЭСПРЕССО (НА 1 И 2 ЧАШКИ) И АМЕРИКАНО

- Поставьте чашку под кран подачи кофе **A4**.
- Установите высоту крана подачи кофе перемещая его вверх или вниз в зависимости от высоты вашей чашки. Если чашка слишком высокая, то внешний лоток для капель **A1** можно отсоединить. В случае, если для приготовления кофейного напитка необходимо было отсоединить внешний лоток **A1**, не забудьте вернуть его на место.
- Нажмите кнопку **B11** (чтобы приготовить американо), **B12** (чтобы приготовить 2 чашки эспрессо), или кнопку **B13** (чтобы приготовить 1 чашку эспрессо). Выбранная кнопка загорится, а все кнопки кроме **B1** погаснут.
- Как только процесс приготовления напитка будет завершен, прозвучит звуковой сигнал, а кнопка **B1** будет недолго мигать, что означает, что кофемашина разогревается до рабочей температуры. Как только индикация на панели управления **A5** загорится, кофемашина будет готова к приготовлению следующей порции кофе.

ПРИМЕЧАНИЕ: приготовление 2 чашек эспрессо представляет собой два последовательных приготовления по 1 чашке эспрессо. Не извлекайте чашку из-под крана подачи кофе до тех пор, пока не будет завершено приготовление второй чашки.

ПРИМЕЧАНИЕ: приготовление американо включает в себя приготовление 1 чашки эспрессо с добавлением горячей воды. Не извлекайте чашку из-под крана подачи кофе **A4** до тех пор, пока не завершится подача горячей воды.

- Повторное нажатие кнопок **B11**, **B12** и **B13** в процессе работы кофемашины отменяет выбранную программу приготовления кофейного напитка и переводит устройство в режим ожидания.

ВНИМАНИЕ: во время приготовления кофе может быть слышен звук работы кофемолки и насоса, а после приготовления звук выброса кофейной гущи в контейнер для кофейной гущи **A11**. Эти звуки являются частью нормальной работы устройства.

В начале процесса приготовления, кофе может вытекать медленно (спустя 2–3 секунды после заваривания), после чего начнется нормальная подача кофе.

По завершении подачи, кофе может вытекать из крана **A4** еще 6–8 секунд что является нормальным.

ПРИГОТОВЛЕНИЕ ВСПЕНЕННОГО МОЛОКА

- Проверьте, установлена ли металлическая трубка на паровом сопле **A3**. Если нет, установите её.
- Поверните паровое сопло вправо и подставьте под него пустую емкость.
- Нажмите кнопку **B9** для запуска подачи пара из парового сопла. Выпустите пар в течение нескольких секунд для удаления пара с высоким содержанием воды. Остановите подачу пара повторным нажатием кнопки **B9**.
- Наполните емкость для вспенивания нужным количеством холодного молока.
- Отрегулируйте угол сопла **A3** так, чтобы его металлическая трубка достигала уровня молока в чашке.

- Поместите емкость с молоком под трубку сопла и погрузите её в молоко на глубину около 5 сантиметров.
- Нажмите кнопку **В9**, чтобы включить подачу пара, и вспеньте молоко.

ПРИМЕЧАНИЕ: для получения густой молочной пены рекомендуется использовать хорошо охлажденное молоко (приблизительно 5 °С) жирностью не менее 3% и с высоким содержанием белка.

ПРИМЕЧАНИЕ: если после приготовления молочной пены вы решили сразу приготовить порцию кофе, рекомендуется пролить воду через систему подачи горячей воды и пара для снижения температуры бойлера. Для этого см. пункт "ПОДАЧА ГОРЯЧЕЙ ВОДЫ".

ВНИМАНИЕ: паровое сопло **А3** необходимо чистить после каждого использования. Для этого выполните следующие действия:

- Снимите металлическую трубку, аккуратно повернув её на 90 градусов по часовой стрелке и потянув вниз.
- Промойте трубку под краном.
- После очистки установите трубку обратно.

ПОДАЧА ГОРЯЧЕЙ ВОДЫ

- Поставьте чашку под паровое сопло **А3**.
- Если чашка слишком высокая, то внешний лоток для капель **А1** можно отсоединить. В случае, если для подачи горячей воды необходимо было отсоединить внешний лоток, не забудьте вернуть его на место.
- Нажмите кнопку **В10** чтобы кофемашина начала подачу горячей воды. В чашку поступит примерно 120 мл горячей воды.
- Как только процесс подачи горячей воды будет завершен, прозвучит звуковой сигнал, а кнопка **В1** будет недолго мигать, что означает, что кофемашина разогревается до рабочей температуры. Как только индикация на панели управления **А5** загорится, кофемашина будет готова к дальнейшей работе.
- Повторное нажатие кнопок **В10** в процессе работы кофемашины отменяет выбранную программу подачи горячей воды и переводит устройство в режим ожидания.

ВНИМАНИЕ: соблюдайте осторожность во избежание ожогов от горячей воды!

ПОЛЬЗОВАТЕЛЬСКИЕ НАСТРОЙКИ

Настройка объема, приготавливаемого кофе

Устройство позволяет настроить объем порции кофейного напитка, в соответствии с индивидуальными предпочтениями пользователя. После установки этих настроек они будут сохранены в памяти кофемашины. Чтобы изменить объем порции, сделайте следующее:

- Разместите чашку под краном подачи кофе **А4**.
- Нажмите кнопку **В11**, **В12** или **В13**, чтобы выбрать тип напитка, объем порции которого нужно настроить. Нажатая кнопка загорится, и запустится программа приготовления кофе.

- Как только кофемашина начнет подачу кофе, нажмите и удерживайте кнопку выбранного типа напитка до появления звукового сигнала и начала мигания этой кнопки.
- Продолжайте удерживать кнопку, пока в чашку не будет налит нужный объем кофе.
- Отпустите кнопку, чтобы сохранить выбранный объем кофейного напитка в памяти устройства.

Поддерживаемый диапазон объемов для каждого типа кофейного напитка:

- Эспрессо: (30–100 мл)
- Двойной эспрессо: 2х (30–100 мл)
- Американо: (110–180 мл)

СБРОС ДО ЗАВОДСКИХ НАСТРОЕК

Для возврата кофемашины к заводским параметрам и удаления пользовательских, необходимо выполните сброс кофемашины до заводской настройки. Нажмите и удерживайте одновременно кнопки **V12** и **V13** в течение 2 секунд. После этого прозвучит звуковой сигнал, подтверждающий успешное выполнение сброса.

ОПОРОЖНЕНИЕ КОФЕМОЛКИ

Эта функция предназначена для очистки кофемолки и удаления всех кофейных зерен из её внутренней части. Чтобы запустить процедуру очистки кофемолки, выполните следующие шаги:

- Откройте крышку отсека для кофейных зерен **A6**, извлеките находящиеся там зерна.
- Нажмите кнопку **V7**, чтобы активировать функцию очистки кофемолки. Кнопка начнёт мигать.
- Кофемолка автоматически остановится примерно через 15 секунд. Если внутри кофемолки все ещё остаются зерна, повторно активируйте функцию очистки.
- Очистите контейнер для кофейной гущи **A11**.
- Если необходимо прервать процесс очистки кофемолки, снова нажмите кнопку **V7**.

РЕЖИМ ОЖИДАНИЯ

- Нажмите кнопку **V1**, чтобы перевести кофемашину в режим ожидания. В этом режиме панель управления **A5** выключится, и кнопки перестанут работать.
- Нажмите кнопку **V1**, чтобы вывести кофемашину из режима ожидания и снова включить её.

ПРИМЕЧАНИЕ: кофемашина автоматически переходит в режим ожидания после 28 минут бездействия.

ВЫКЛЮЧЕНИЕ КОФЕМАШИНЫ

Закончив использование кофемашины, выключите ее, нажав на кнопку **V1**. После этого кофемашина переключится в режим ожидания.

Чтобы выключить ее полностью, переведите переключатель на задней стороне устройства в положение «0» и извлеките вилку кабеля питания из розетки.

ЧИСТКА И ОБСЛУЖИВАНИЕ

Чистка корпуса кофемашины

- Перед началом чистки выключите кофемашину переведите переключатель на задней стороне устройства в положение «0».
- Извлеките вилку кабеля питания из розетки, и дайте прибору остыть. Протирайте корпус кофемашины влажной или сухой тканью.
- Протрите поверхности устройства слегка влажной тканью, чтобы удалить пятна и пыль. Протрите устройство насухо.

ВНИМАНИЕ: не используйте для мытья любых частей кофемашины посудомоечную машину. Запрещается использовать для очистки агрессивные химические растворители или абразивные чистящие средства и шубки, так как это может привести к повреждению пластиковых поверхностей.

Чистка внешнего лотка для капель

- Осторожно отсоедините лоток **A1** от кофемашины и снимите решетку **A2**. Вылейте его содержимое в раковину.
- Промойте лоток и решетку теплой водой с небольшим количеством моющего средства для посуды. Сполосните их и вытрите насухо.
- Установите решетку обратно в лоток и подсоедините его к кофемашине.

ВНИМАНИЕ: внешний лоток для сбора капель нужно опорожнять ежедневно.

Чистка контейнера для кофейной гущи и внутреннего лотка для капель

- Нажмите на углубление нижней часть боковой дверцы **A12**, чтобы снять ее.
- Аккуратно извлеките внутренний лоток для капель **A13** вместе с контейнером для кофейной гущи **A11** потянув их на себя.
- Опорожните контейнер для кофейной гущи в мусорное ведро.
- Вылейте содержимое внутреннего лотка в раковину.
- Промойте внутренний лоток и контейнер для кофейной гущи теплой водой с небольшим количеством моющего средства для посуды. Сполосните их и вытрите насухо.
- Вставьте контейнер для кофейной гущи во внутренний лоток для капель и поместите их обратно в кофемашину.
- Установите боковую дверцу на место.

ПРИМЕЧАНИЕ: Очистка контейнер для кофейной гущи **A11** и заварочного блока **A10** должна проводится только при включённой кофемашине. При опорожнении контейнера или чистке заварочного блока при выключенной устройстве, счетчик очистки сбрасываться не будет. Если после очистки индикатор **B5** мигает при нажатии на любую кнопку приготовления напитков, значит, боковая дверца установлена неправильно.

Чистка заварочного блока

- Нажмите на углубление нижней часть боковой дверцы **A12**, чтобы снять ее.
- Нажмите вовнутрь две цветные кнопки на заварочном блоке **A10** и одновременно потяните его наружу.
- Промойте блок теплой водой и высушите.

- Устанавливая заварочный блок обратно, совместите стрелки на блоке и отсеке заварочного блока, вставив его на место до щелчка.
- Установите боковую дверцу на место.

ПРИМЕЧАНИЕ: Если после установки заварочного блока индикатор **В5** непрерывно горит, значит, заварочный блок установлен неправильно. Если индикатор **В5** мигает при нажатии на любую кнопку приготовления напитков, значит, боковая крышку установлена неправильно.



Чистка резервуара для воды

- Снимите резервуар для воды **А8**.
- Промойте его чистой водой.
- Вытрите насухо и поставьте на место.

Чистка парового сопла

- Снимите стальную трубку парового сопла **А3**, аккуратно повернув её на 90 градусов по часовой стрелке и потянув вниз.
- Промойте трубку под краном.
- После очистки установите трубку обратно.

Чистка чаша для кофейных зерен и обслуживание кофемолки

- Снимите крышку отсека для кофейных зерен **А6**, извлеките находящиеся там зерна.
- Нажмите кнопку **В7**, чтобы активировать функцию очистки кофемолки.
- Поверните ручку регулятора степени помола кофемолки против часовой стрелки до упора и снимите её, потянув вверх.
- Поднимите ручку верхнего жернова и поверните её против часовой стрелки в направлении символа , потяните ручку вверх чтобы вынуть верхний жернов из камеры кофемолки.
- Очистите нижний жернов, а также камеру кофемолки с помощью комплектной щеточки.
- Промойте крышку отсека **А6**, ручку регулятора **А7** и верхний жернов теплой водой с мягким моющим средством, используя неабразивную губку. Протрите отсек для зерен **А9** слегка влажной, затем сухой мягкой тканью. Тщательно все просушите.
- Установите верхний жернов в камеру кофемолки и поверните его ручку по часовой стрелке в направлении символа .
- Установите ручку регулятора степени помола кофемолки и поверните её по часовой стрелке.

Чистка держателя заварочного блока

- Одновременно нажмите кнопки **В8** и **В12**.
- Держатель заварочного блока войдет в положение для заварки кофе.
- Нажмите на углубление нижней часть боковой дверцы **А12**, чтобы снять ее.
- Используя щеточку из комплекта, очистите пространство вокруг заварочного блока.
- Установите боковую дверцу на место.

- Снова одновременно нажмите кнопки **V8** и **V12**. Устройство перейдет в режим ожидания.

Чистка канала подачи молотого кофе

Одновременно нажмите и удерживайте кнопки **V7** и **V13**, пока они не начнут мигать.

Откроется крышка канала подачи молотого кофе, расположенная над трамбовкой заварочного блока.

Нажмите на углубление нижней части боковой дверцы **A12**, чтобы снять ее.

Используйте комплектную щеточку для очистки канала. Грязь упадет в контейнер для кофейной гущи **A11**, который также следует очистить.

После очистки установите боковую дверцу на место и снова нажмите и удерживайте кнопки **V8** и **V12**. Крышка канала подачи молотого кофе закроется.

УДАЛЕНИЕ НАКИПИ

Кофемашина оснащена встроенным счетчиком, который отслеживает количество приготовленных порций кофе. По достижении 500 порций, рекомендуется провести процесс удаления накипи. Кнопки **V8** и **V10** начнут мигать, указывая на необходимость проведения процедуры удаления накипи.

Для выполнения процесса удаления накипи сделайте следующее:

- Наполните резервуар для воды **A8** раствором воды и средства для удаления накипи. Используйте средство для удаления накипи, подходящее для машин для приготовления эспрессо и следуйте инструкциям в документации к средству для удаления накипи.
- Подставьте под кран для подачи кофе **A4** миску, объем которой будет равен или больше объема смеси воды и средства для удаления накипи.
- Нажмите и удерживайте кнопки **V8** и **V10** одновременно, запускается режим удаления накипи.
- Процесс удаления накипи занимает около 10 минут. Кнопки управления будут медленно мигать в направлении слева направо, указывая на работу машины.
- По завершению процесса, кнопки **V8** и **V10** перестанут мигать.
- Снимите резервуар для воды, наполните его чистой холодной водой, установите обратно в кофемашину и запустите процедуры ручной промывки нажатием кнопки **V8**.
- Повторяйте процедуру ручной промывки до полной очистки кофемашины от остатков средства очистки от накипи.

ПРИМЕЧАНИЕ: после выполнения процесса удаления накипи отсчет 500 порций приготовления кофе начнется заново.

ХРАНЕНИЕ И ТРАНСПОРТИРОВКА

Перед длительным хранением отключите устройство от розетки, дайте ему остыть и очистите его в соответствии с приведенными выше инструкциями. Рекомендуется хранить устройство в упаковке производителя в сухом прохладном месте, недоступном для детей.

Транспортировать устройство допускается любым видом крытого транспорта, исключив возможность механических повреждений при ударах или падениях.

УТИЛИЗАЦИЯ



Этот знак означает, что товар соответствует Европейской директиве 2012/19/EU.

Ознакомьтесь с местной системой раздельного сбора электрических и электронных товаров. Соблюдайте местные правила. Утилизируйте старые устройства отдельно от бытовых отходов. Правильная утилизация вашего товара позволит предотвратить возможные отрицательные последствия для окружающей среды и человеческого здоровья.

УСТРАНЕНИЕ НЕИСПРАВНОСТЕЙ

НЕИСПРАВНОСТЬ	ПРИЧИНА	РЕШЕНИЕ
Индикатор V3 мигает.	Недостаточно воды в резервуаре для воды.	Заполните резервуар для воды.
Предупредительный индикатор V5 мигает.	Неправильно установлены регулятор степени помола, боковая дверца, внутренний лоток для сбора капель.	Установите правильно регулятор степени помола, боковую дверцу, внутренний лоток для сбора капель.
Предупредительный индикатор V5 горит.	Неправильно вставлены заварочный блок, контейнер для кофейной гущи или внутренний лоток для капель.	Правильно вставьте заварочный блок, контейнер для кофейной гущи и внутренний лоток для капель.
Индикатор V2 горит.	Недостаточно кофейных зерен в отсеке для кофейных зерен.	Засыпьте кофейные зерна в отсек для кофейных зерен.
Индикатор V6 горит.	Контейнер для кофейной гущи переполнен.	Опорожните контейнер для кофейной гущи и внутренний лоток для капель.
Индикатор V4 горит.	Необходима очистка заварочного блока.	Снимите заварочный блок и очистите его. Затем вставьте его на место.
Кнопка V10 мигает.	Сработал механизм защиты водонагревателя от перегрева.	Выключите кофемашину и отключите ее от сети. Дайте ей остыть в течение 3-5 мин, после чего ее можно будет использовать снова.
Кнопка V13 и предупредительный индикатор V5 мигают одновременно.	Отказ электродвигателя кофемолки.	Выключите кофемашину, подождите несколько минут и затем снова включите ее. Если неисправность сохранилась, то обратитесь в авторизованный сервисный центр.
Индикаторы V2 и V5 мигают одновременно.	Кофемолка помола кофе в течение 16 циклов, где каждый цикл занимал менее 5 минут.	Выключите кофемашину и отключите ее от сети. Дайте ей остыть в течение 5 мин, после чего ее можно будет использовать снова.
Кнопка V10 и предупредительный индикатор V5 мигают одновременно.	Счетчик расхода воды не принимает сигнал, сбой в системе подачи воды.	Долейте воду в резервуар для воды. Если неисправность сохранилась, то обратитесь в авторизованный сервисный центр.

Предупредительный индикатор B5 , кнопки B8 и B13 мигают одновременно.	Датчик Холла не принимает сигнал, а в заварочном блоке присутствует сбой.	Выключите кофемашину, подождите несколько минут и затем снова включите ее. Если неисправность сохранилась, то обратитесь в авторизованный сервисный центр.
Кофе подается медленно или по капле.	Молотый кофе слишком тонок.	Поверните регулятор грубости помола против часовой стрелки, чтобы отрегулировать кофемолку.
Кофемашина не подает кофе.	Выпускной патрубок для кофе засорился.	Очистите выпускной патрубок для кофе, например, тонким предметом.
Кофемашина не включается.	Вилка не вставлена в розетку надлежащим образом.	Проверьте, правильно ли вставлена вилка в розетку.
	Кабель питания не вставлен в гнездо в задней части кофемашины.	Проверьте соединение кабеля питания.
	Выключатель питания на задней стороне устройства находится в положении «0».	Переведите выключатель питания в положение «I».
	Кнопка B1 не была нажата.	Нажмите кнопку B1 , чтобы включить прибор.
Заварочный блок невозможно снять.	Заварочный блок заблокирован.	Обратитесь в авторизованный сервисный центр.
Индикаторы B6 и B4 горят.	Контейнер для кофейной гущи необходимо опорожнить, а заварочный блок — очистить.	Опорожните контейнер для кофейной гущи и очистите заварочный блок. Подождите приблизительно 3 секунды перед установкой на место
Индикатор B6 горит, но контейнер для кофейной гущи пуст.	Внутренний счетчик не был сброшен после опорожнения контейнера или чистки заварочного блока.	Опорожняйте контейнер для кофейной гущи и очищайте заварочный блок только при включенной машине. При опорожнении контейнера или чистке заварочного блока при выключенной машине, счетчик сбрасываться не будет.
Слышен звук работы кофемолки, но не подается молотый кофе	Зерна кофе, подвергнутые глубокой обжарке, часто имеют блестящую поверхность из-за выделения масла. В случае, если зерна сырые или содержат излишнее количество масла, они могут привести к засору канала для молотого кофе.	Очистите канал подачи молотого кофе.
Кофемашина сильно шумит	Шум является частью нормальной работы кофемашины.	Если кофемашина начинает издавать какие-либо посторонние шумы, обратитесь в сервисную службу

ГАРАНТИЙНЫЕ ОБЯЗАТЕЛЬСТВА

Гарантийный срок эксплуатации изделия составляет 12 месяцев со дня продажи конечному покупателю.

Производитель-изготовитель: Skipfire Limited, Romanou, 2, Tlais Tower, 6th floor, office 601, P.C.1070, Nicosia, Cyprus, на заводе-изготовителе в Китае (Адрес – Южная дорога Чжэнхе, Лелю, район Шундэ, город Фошань, Гуандун, Китай) для NORMANN (Швеция).

Импортеры в Республике Беларусь: ООО «ТД Комплект», 220103, г. Минск, ул. Кнорина, 50-302А. Тел.: +375 (17) 511-33-33. ООО «Инструменткомплект Борисов», 222518, г. Борисов, ул. Демина, д.16. Тел.: +375 (177) 72-00-00.

Импортер в Российской Федерации: ООО «Садовая техника и инструменты», 105082, г. Москва, ул. Большая Почтовая, дом 40, строение 1, этаж 3, комната 7А. Тел.: +7 (495) 748-50-80.

Импортер в Республике Казахстан: ТОО «ЕСО Group Kazakhstan (ЭКО Групп Казахстан)», г. Алматы, Турксибский р-н, ул. Бекмаханова, 92А. Тел.: +7 (771) 760-02-76.

Сертификат соответствия № ЕАЭС КГ 417/КЦА.ОСП.025.СУ.02.05880

Срок службы изделия – 5 лет при его правильной эксплуатации.

Дата изготовления указана на упаковке.

По истечении срока службы необходимо произвести техническое обслуживание квалифицированными специалистами в сервисной службе за счет владельца, с удалением продуктов износа и пыли.

Использование изделия по истечении срока службы допускается только в случае его соответствия требованиям безопасности данного руководства.

В случае если изделие не соответствует требованиям безопасности, его необходимо утилизировать.

Изделие не относится к обычным бытовым отходам. В случае утилизации необходимо доставить его к месту приема соответствующих отходов.

Дефекты сборки изделия, допущенные по вине изготовителя, устраняются бесплатно после проведения сервисным центром диагностики изделия.

Гарантийный ремонт осуществляется при соблюдении следующих условий:

1. Имеется в наличии товарный или кассовый чек и гарантийный талон с указанием в нем заводского (серийного) номера изделия, даты продажи, подписи покупателя, штампа торгового предприятия.
2. Предоставление неисправного изделия в чистом виде.
3. Гарантийный ремонт производится только в течение срока, указанного в данном гарантийном талоне.

Гарантийное обслуживание не предоставляется:

1. При неправильном и нечетком заполнении гарантийного талона;
2. На изделие, у которого не разборчив или изменен серийный номер;
3. На последствия самостоятельного ремонта, разборки, чистки и смазки изделия в гарантийный период (не требуемых по инструкции эксплуатации), о чем

свидетельствует, например, заломы на шлицевых частях крепежа корпусных деталей;

4. На изделие, которое эксплуатировалось с нарушениями инструкции по эксплуатации или не по назначению;
5. На повреждения, дефекты, вызванные внешними механическими воздействиями, воздействием агрессивных средств и высоких температур или иных внешних факторов, таких как дождь, снег, повышенная влажность и др.;
6. На неисправности, вызванные попаданием в изделие инородных тел, небрежным или плохим уходом, повлекшим за собой выход из строя изделия;
7. На неисправности, возникшие вследствие перегрузки изделия, которые повлекли за собой выход из строя двигатель или другие узлы и детали.
8. На естественный износ изделия и комплектующих в результате интенсивного использования;
9. На такие виды работ, как регулировка, чистка, смазка и прочий уход, относящиеся к техническому обслуживанию изделия.
10. Предметом гарантии не является неполная комплектация изделия, которая могла быть обнаружена при продаже изделия.
11. Выход из строя деталей в результате кратковременного блокирования при работе.

АДРЕСА СЕРВИСНЫХ ЦЕНТРОВ

Модель	Арт.ЦЦ
АСМ-528	АСМ-528.01

Сервисные центры в Республике Беларусь. Горячая телефонная линия импортера: +375 (44) 554-05-12, +375 (29) 532-26-62.

Минск, ул. Машиностроителей, 29А, +375 (17) 33-66-556, +375 (29) 325-85-38 (+Viber). Режим работы для физических лиц: пн-пт 9:00-19:00. ООО "Ремонт инструмента" **Брест**, ул. Красноезнаменная, 8, +375 (29) 168-20-72, +375 (29) 820-07-06. ООО "Ремонт инструмента" **Витебск**, ул. Двинская, 31, +375(212)65-73-24, +375 (29) 168-40-14. **Гомель**, ул. Карбышева, 9, +375 (44) 492-51-63, +375(25)743-35-19. ООО "Ремонт инструмента" **Гродно**, ул. Гаспадарчая, 23а, +375 (152) 43-63-68, +375 (29) 169-94-02. ООО "Ремонт инструмента" **Могилев**, ул. Вишневецкого, 8А, к. 1-3, +375 (222) 709-877, +375 (29) 170-33-94. ООО "Ремонт инструмента"

Адреса сервисных центров в Российской Федерации. Горячая телефонная линия импортера: +7 (495) 748-50-80. WhatsApp, Telegram, Viber: +375 (44) 554-05-12.

Астрахань, ул. 5-я Литейная, д.30, 8 (989) 791-00-11. ИП Киревнина Е.В. **Барнаул**, ул. 1-я Западная, 50, +7 (962) 814-60-44. ООО ЮМА. **Белгород**, ул. Есенина, 8, 8 (980) 384-53-23, ООО «Техно». **Белгород**, ул. Студенческая, 28, офис 29, 8 (4722) 41-73-75. ООО «Спектр-сервис». **Бор**, пер. Полевой, 2, оф.13, +7 (908) 161-99-51, ИП Заболотный С.В. **Боровичи**, ул. Ленинградская, 27, +7 (921) 020-17-17, ИП Чернышенко Р.А. **Боровичи**, ул. Ленинградская, 40, 8 (81664) 4-48-27.ИП Кулычев В.Б. **Брянск**, ул. Флотская, 99А, 8 (919) 190-94-67, ИП Тимошкин С.Н. **Великий Новгород**, ул. Большая Санкт-Петербургская, 39, стр.11. 8 (8162) 332-043. ООО «РемСервис». **Великий Новгород**, ул. Большая Санкт-Петербургская, 9, стр.11, +7 (8162) 50-00-38, +7 (8162) 60-10-61, ООО «Аква драйв». **Владимир**, ул. Куйбышева, 26, 8 (930) 745-54-65. ИП Позволев И.К. **Волгоград**, ул. Борьбы, 5, +7 (906) 169-80-36. ИП Синицкий В. В. **Волгоград**, ул. Электроресовская, 55, +7 (8442) 46-10-07, ООО «Торгово-сервисный центр "Нижняя Волга-ППК"» **Вологда**, ул. Ярославская, 30, 8 (8172) 71-64-53. СЦ «Бываловский». **Воронеж**, ул. Беговая, 205, оф. 209, 8 (473) 333-0-331. ИП Русин А.А. **Грозный**, ул. Старосунженская, 20, +7 (928) 478-88-40, ИП Садулаев М.С. **Димитровград**, ул. Гоголя, д. 28, 8-84235-72698. ИП Шубин В.Н. **Елец**, Московское шоссе 18к, +7 (906) 594-81-45. Сервисный центр "Партнер". **Ессентуки**, ул. Боргустанское шоссе, 19, 8 (909) 750-32-48, 8 (938) 300-98-97, ИП Астахов А.Е. **Иваново**, ул. Станко, 1, 8 (4932) 45-21-08, 45-21-09. Сервисный центр «ЗУБИЛО Центр». **Иваново**, ул. Станкостроителей, 1Г, 8 (4932) 59-22-44 ИП Стецкий Д.Л. **Казань**, ул. Техническая, 27, 8 (960) 04-888-35; 8 (843) 25-888-35; 8-9-656-097-097, Р-Сервис. **Казань**, ул. Ярмашева, 51, 8 (987) 296-84-84. ООО «Стэки». **Калуга**, ул. Дзержинского, 58, 2, 8 (4842) 57-58-46; 8 (4842) 79-50-60. ООО «ЗВОХ». **Кириши**, пр. Победы, 20, стр. 1., +7-911-127-16-31, ООО «Техно-Сервис». **Киров**, д. Шубино, ул. Тихая, 6, +7 (912) 369-83-54, ИП Мошонкин А.С. **Кострома**, ул. Магистральная, 37, 8 (4942) 53-12-03. ИП Проворов О.В. **Кострома**, ул. Смирнова Юрия, 28 А, корпус 3, +7 (903) 895-03-73, +7 (4942) 30-21-09, ИП Ржаницын И.А. **Краснодар**, ул. Российская, 388 офис 5, 8 (918) 188-52-68. ИП Чепиков А.И. **Краснодар**, ул. Уральская, 134Б, 8 (918) 368-11-90, ИП Зайцев А.С. **Красноярск**, ул. Академика Вавилова, д.1, стр. 50, склад 10, +7 (391) 2-728-768, +7 (923) 294-95-87. ИП Артющенко Е.И. **Кузнецк**, ул. Калинина, 214 маг. «Спецтехника», +7 (937) 424-04-17, ИП Кисурин А.Д. **Курган**, ул. Коли Мяготина, 155-13, +7 (3522) 46-55-33, ИП Кокорин И.С. **Курск**, ул. Александра Невского, 13-В, корп. 2, 8 (4712) 44-60-44. ООО «Дядько». **Липецк**, ул. Мичурина, 46, 8(474) 40-10-72; 8 (952) 598-08-24. ИП Соболев Г.Ю. **Липецк**, ул. Студеновская, 126, +7 (4742) 56-92-00. Сервисный центр «Арсенал». **Лиски**, ул. Коммунистическая, 5, +7 (952) 753-27-35, ИП Мсхаки Махмоуд. **Лиски**, ул. Коммунистическая, 54, +7 (47391) 4-29-79, ИП Ирхина Л.В. **Москва**, ул. Касимовская вл26, эт. 7 пом. 411, 8 (495) 150-57-49 (доб. 666), 8 (926) 769-30-11, ООО «Олливер». Московская обл., Можтайский г.о, д. Язевое, 64, 8 (916) 345-46-34. ИП Беркут С.В. **Нижевартовск**, ул. Северная, 39, стр. 8, +7 (3466) 56-57-56, ООО «СВ-АС». **Новосибирск**, ул. Электрозаводская, 2/2, оф. 20, 8 (913) 928-78-86. ИП Картышев А.А. **Новосибирск**, ул. Волочаевская, 64 к1, (383) 325-11-49. ИП Ванеева Г.М. **Окуловка**, ул. М. Маклая, 41, +7 (81657) 2-13-61, ИП Карышев А.Е. **Омск**, ул. Заводская, д. 1, 8 (983) 563-33-23, 8 (983) 563-33-83. ООО «СЕРВИС-ПРЕМИУМ». **Оренбург**, ул. 16 линия, 2а, +7 (3532) 45-80-55, ИП Гамов Д.А. **Оренбург**, пр-т. Дзержинского, 2а, 8 (3532) 56-11-44. ООО «Технодром». **Орехово-Зуево**, ул. Ленина, 111, +7 (926) 828-58-16. ИП Потапкин И.В. **Орёл**, ул. Городская, 98-6, +7(4862)71-48-80, 8(4862)71-48-81. ИП Рыбаков И.А. **Пенза**, ул. Перспективная, 1, +7 (8412) 205-540. ИП Загоруйко Е.В. **Петрозаводск**, ул. Попова, 7, 8 (8142) 59-22-02. ИП Федотов Н.Г. **Ростов-на-Дону**, пер. Крепостной 181/3, (863) 266-61-01, 266-61-05, 288-95-97, ИП Писарев С.А. **Рыбинск**, ул. Плеханова, 17, +7 (930) 118-73-01, ИП Тихомирова С.А. **Самара**, ул. Гастелло, 35а, 8 (846) 206-04-64. ООО «ВСС». **Самара**, Совхозный проезд, д. 28, 1 этаж, комната № 10, 8 (846) 214-01-76. ООО «Салмет». **Самара**, ул. Товарная, 70, 8 (846) 931-24-63. ООО «Самара Техсервис». **Санкт-Петербург**, ул. Чернышевского, 15, 8 (812) 572-30-20. ООО «ЭДС». **Саранск**, ул. Строительная, д. 11/1 оф. 101, 8 (927) 276-32-96. ООО «ПРОФИ М». **Саратов**, ул. Гвардейская, 2а, (8452) 53-13-61. ИП Наконечных М.В. **Симферополь**, ул. Аральская, 71/88, 8 (978) 704-69-72. ИП Меринда В.И. **Сочи**, ул.Луначарского 24, 8 (918) 408-94-88, ИП Егоров Д.А. **Старый Оскол**, пр-т Алексея Угарова, 9А, +7 (920) 555 34 89, ООО «Стимул». **Тольятти**, ул. Громовай 33, 8 (917) 123-00-10, ЭКО-ТЕХНИКА. **Томск**, ул. Герцена, 76, 8 (382) 226-44-62, ИП Карлова Н.А. **Тула**, Одоевское шоссе, 78 оф. 1, 8 (4872) 39-23-96. ООО «Инструмент-Сервис». **Тула**, ул. Павшинский мост, 2, 8 (920) 274-71-77. ИП Романов Р.А. **Тюмень**, 2 км. Старотобольского тракта, 8, стр. 97, +7 (922) 260-02-70, +7 (932) 470-64-83, ИП Долматов Р.Ф. **Уфа**, пр-т Октября, д.23/5, +7 (987) 098 43 01, ООО «Согласие». **Уфа**, ул. Трамвайная, 15а, 8 (347) 298-5-222, УфаГаз. **Чебоксары**, Марпосадское шоссе, 9, 8 (8352) 38-02-22. ООО «Новый свет». **Череповец**, Гоголя, 54а, 8 (8202) 28-14-84. ИП Ермолаев Д.И. **Ярославль**, ул. Чкалова, 2, ТД «Эстет» 8 (4252) 79-58-01. ИП Клиническая Е.В.

Полный актуальный список сервисных центров смотрите на сайте

Республика Беларусь



remont.tools.by/address

Российская Федерация



remont.tools.by/services/ru

другие страны



remont.tools.by/services/other



view all user
manuals at
mymanual.info



NORMANN