



WB6418S-2

РУКОВОДСТВО ПОЛЬЗОВАТЕЛЯ ТАЧКИ СТРОИТЕЛЬНОЙ

Назначение:

Тачка строительная ECO WB6418S-2 предназначена для перевозки грузов в строительстве, садовом и сельском хозяйстве.

Характеристики:

Объём, л: 120

Грузоподъёмность, кг: 300

Колесо: пневматическое, 4.00-8"

Гарантийный талон для тачки WB6418S-2:

Дата продажи _____

Изготовлено _____

Условия гарантии:

1. Гарантийный срок составляет 12 месяцев и распространяется только на заводские дефекты.
2. Гарантия теряет законную силу и не действует в случаях: хранения в сырых помещениях, в следствие чего на металлических частях образовалась ржавчина, выполнения ремонтов, переделок, модернизации конструкции без согласия производителя.
3. Гарантия не распространяется на колёса, подшипники, болты, гайки.
4. Незаполненный гарантийный талон не является действительным.

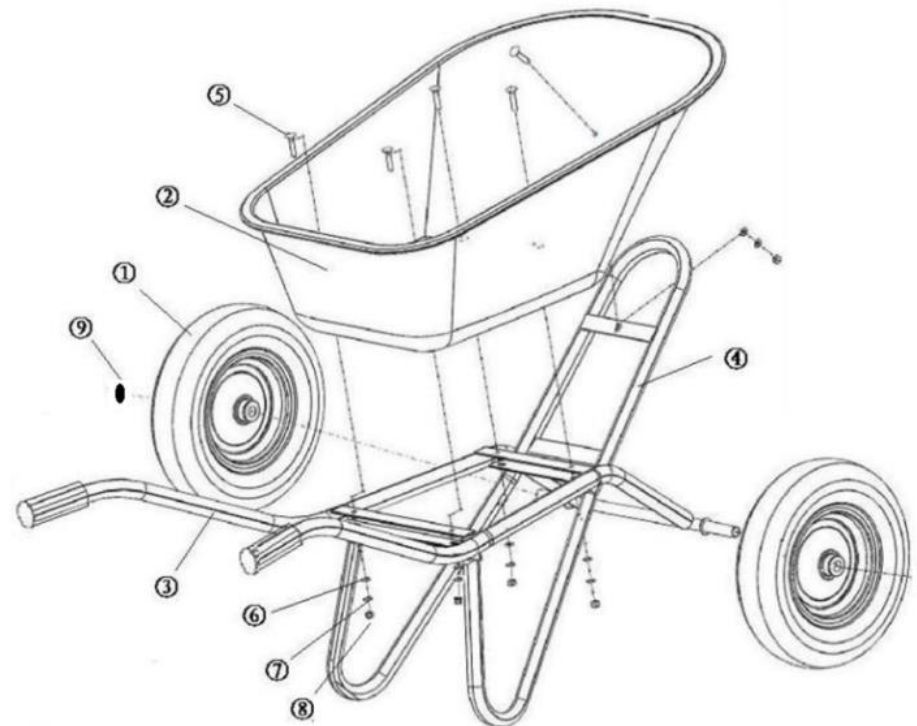
Подпись продавца _____

Подпись покупателя _____

М.п.



Схема сборки и комплектация:



№ п/п	Наименование	Кол-во
1	Колесо	2
2	Корыто	1
3	Рама	1
4	Стойка	1
5	M8*25 болт	5
6	d8 плоская шайба	5
7	d8 пружинная шайба	5
8	M8 гайка	5
9	Заглушка-фиксатор	2