



ООО «Завод высотных конструкций»
188301, Ленинградская обл., Гатчинский
район, промышленная зона Корпиково,
дом 2, помещение 108.

+7 (81371) 918-04
+7 (81371) 918-46

ПАСПОРТ ИЗДЕЛИЯ

Индустриальная передвижная лестница-подмости с платформой
и ограждением 1,1 м. 5510104



1. Варианты использования:

- Лестница подмости

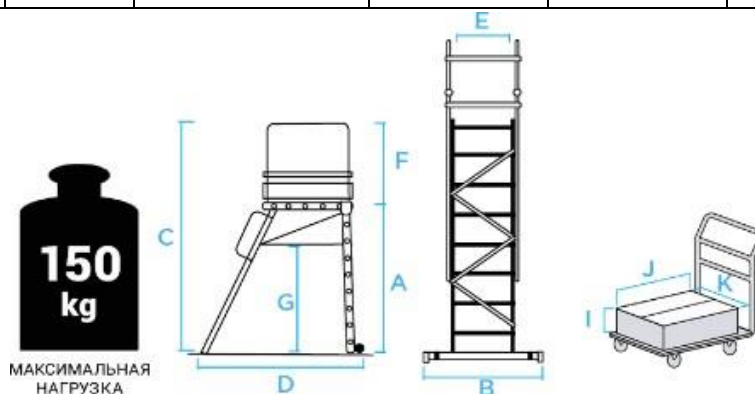
2. Технические преимущества:

Передвижная лестница-подмости с площадкой, односторонняя, предназначена для создания рабочего места на высоте. Подходит для регулярного использования при профессиональных работах. Обладает высокой прочностью и долговечностью при лёгком весе (от 40 кг). Соответствует ГОСТ Р58752–2019. Идеальна для работы на складских стеллажах.

- Большая рабочая площадка 800×500 мм. Пространство для поворота и боковых перемещений.
- Прочное ограждение (перила) высотой 1,1 м с трёх сторон площадки с планками на уровне коленей и высоким плинтусом.
- 4 поворотных колёсных опоры 125×30 мм с фиксацией угла поворота и тормозом.
- Продольные и диагональные стабилизаторы создают жёсткую рамную конструкцию.
- Широкие опорные траверсы стабилизируют лестницу.
- Одна из траверс телескопическая, с изменяемой длиной для создания максимально широкой площади опоры.
- Рифлёные развальцованные ступени 80 мм (евростандарт) с жёстким алюминиевым профилем в основании для надёжного сцепления.
- Поручни по обеим сторонам лестницы для безопасного подъёма и спуска.
- Вальцовочное крепление ступеней. По прочности не уступает сварке.

Артикул	Ступени	А, м	В, м	С, м	Д, м	Е, м	Ф, м
5510104	1×4	1,13	1,12...1,57	2,25	1,45	0,50	1,12

Артикул	Г, м	Н, м	І, м	Ј, м	К, м	Л, м	Вес, кг
5510104	0,51	0,80	0,36	1,67	1,01	3,13	42,5



3. Производитель

Производителем данной лестницы приставной алюминиевой является фирма:

ООО «Завод Высотных Конструкций»

адрес: Ленинградская область, Гатчинский район, г. Гатчина, Промзона 2, участок 2.

телефон: +7 (81371) 918 04

<http://www.zavodnv.ru>

4. Действующие нормы.

Соответствует ГОСТу, что указано в Сертификате соответствия №0307318

ГОСТ 24258-88, 26887-86, 27321-87

5. Монтаж и использование

Общие положения:

1. Установка и использование данной лестницы должна проводиться в соответствии с пиктограммами находящимися на ее боковине.
2. Лестницы и стремянки должны быть использованы для непродолжительных работ; иначе рекомендуем использовать подмости.
3. Нельзя использовать предметы для кустарного удлинения лестниц или стремянок.
4. Используйте только те лестницы, которые имеют достаточную длину для запланированной работы и выступают минимум на 1 м над уровнем схода с нее.
5. Никогда не закрывайте лестницами и стремянками двери или иные входы или выходы.
6. Используйте только оригинальные принадлежности от производителя.
7. На ступенях и других неровных поверхностях разница в высоте должна быть выровнена (например, при помощи удлинителя боковин) или должна использоваться специальная лестница.

Перед использованием.

1. Перед использованием проверьте лестницу на повреждения.
2. Проверьте ее исправность (например шарниры, у шарнирных изделий)
3. Бережно обращайтесь с лестницами, чтобы избежать повреждений.
4. Ремонт должен проводиться компетентными лицами и в соответствии с инструкциями производителя.
5. Лестницы должны храниться так, чтобы уберечь их от механических повреждений, загрязнений и деформаций.
6. Недопустимо кустарное латание и удлинение лестниц.
7. Не использовать поврежденные лестницы.
8. Перед работой выберите нужную Вам по конструкции и высоте лестницу и проверьте на видимые повреждения.
9. Лестница всегда должна быть чистой (без следов жира, грязи, краски).

Во время использования.

1. Соблюдать максимально допустимую нагрузку — 150 кг.
2. Следить за величиной профиля наконечников/заглушек, чтобы обеспечить устойчивость к скольжению.
3. Использовать лестницы только в качестве приставных лестниц.
4. Обеспечить устойчивость лестницы; устанавливать на горизонтальной, не скользкой и достаточно твердой поверхности.
5. Не ставить лестницы на коробки, камни, столы или не зафиксированные поверхности (ковры, пленки).
6. Всегда использовать прочную не скользкую обувь.
7. Не использовать на лестницах вещества и приборы, представляющие собой дополнительную опасность, например опасные вещества, аппараты для мойки высокого давления, сварочные аппараты.
8. Не свешиваться в стороны (опасность опрокидывания), возможно, переставить лестницу.
9. Соблюдать безопасное расстояние к электрической проводке.
10. Не заставляйте предметами поверхности для подъема и спуска.
11. При определенных обстоятельствах стремянка может быть прикреплена или удерживаться напарником.
12. Лестницы, используемые на проезжей части, обозначить и дополнительно оградить.
13. Подошва обуви должна быть свободна от грязи и масла (опасность скольжения).
14. При подъеме и спуске держаться как минимум одной рукой.
15. Инструменты переносить в специальных сумках.

6. Гарантийные обязательства.

Изготовленная Заводом Высотных Конструкций продукция производится из высококачественных материалов, в соответствии со всеми предусмотренными для этого нормами, положениями и использованием современных технологий. Кроме этого продукция подвергается постоянному контролю качества.

В связи с этим изготовитель предоставляет на лестницы серии Новая Высота 5510104 - 5 лет гарантии.