

eco

PNEUMO



Краскораспылитель

Руководство по эксплуатации

Produced / Произведено:

УВАЖАЕМЫЙ ПОКУПАТЕЛЬ!

Спасибо за приобретение наших краскораспылителей!

Внимание!

Убедитесь, что в гарантийной карте поставлены: штамп магазина, дата продажи и подпись продавца.

Изготовитель оставляет за собой право вносить изменения по усовершенствованию конструкции без отражения их в "Руководстве по эксплуатации".

НАЗНАЧЕНИЕ

Пневматический краскораспылитель предназначен для выполнения окрасочных работ методом распыления лакокрасочных материалов сжатым воздухом.

Ненадлежащее или неправильное использование считается использованием, не соответствующим назначению и влечет отказ от гарантийных обязательств.

МЕРЫ БЕЗОПАСНОСТИ

К работе с краскораспылителем необходимо приступать после изучения настоящего руководства.

Запрещается производить разборку краскораспылителей и их обслуживание, не отключив их от воздушной сети.

При работе с краскораспылителем, особенно при окраске сильнодействующими растворителями, необходимо пользоваться респиратором.

Следите за исправностью шлангов, подводящих воздух и краску, и за прочностью соединения их к штуцерам.

Обращение с краскопультотом запрещается, если скорость реакции снижена в результате употребления наркотических веществ, алкоголя, медикаментов или по иной причине.

Запрещается использовать распыляемые среды, содержащие кислоту, щелочь или бензин.

Запрещается работать с краскопультотом вблизи источников возгорания, например, открытого огня, зажженной сигареты или незащищенного от взрыва электрооборудования.



Во время работы с краскопультотом, а также при очистке и техобслуживании всегда используйте подходящие средства защиты органов дыхания, зрения и слуха, а также носите подходящие защитные перчатки, рабочую одежду и обувь.

Используйте только стойкие к растворителям, не имеющие повреждений, шланги для сжатого воздуха, находящиеся в безупречном техническом состоянии и выдерживающие длительное давление минимум 10 бар.

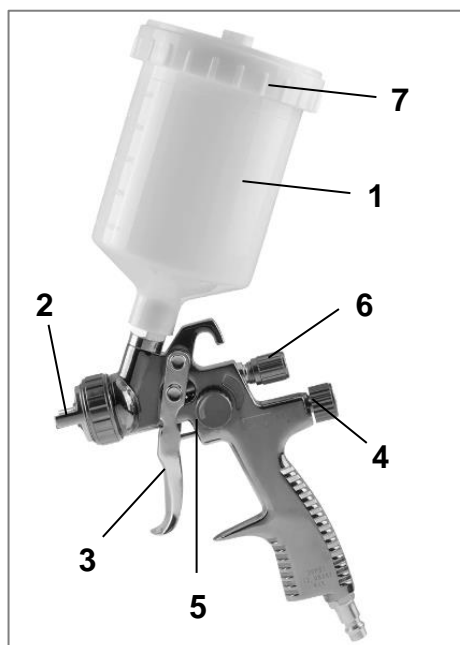
Храните краскораспылитель только в чистом виде! Очищайте его от краски после каждого использования.

Инструмент не предназначен для использования лицами (включая детей) с пониженными физическими, чувственными

или умственными способностями или при отсутствии у них жизненного опыта или знаний, если они не находятся под контролем или не проинструктированы об использовании прибора лицом, ответственным за их безопасность. Дети должны находиться под контролем для недопущения игр с инструментом.

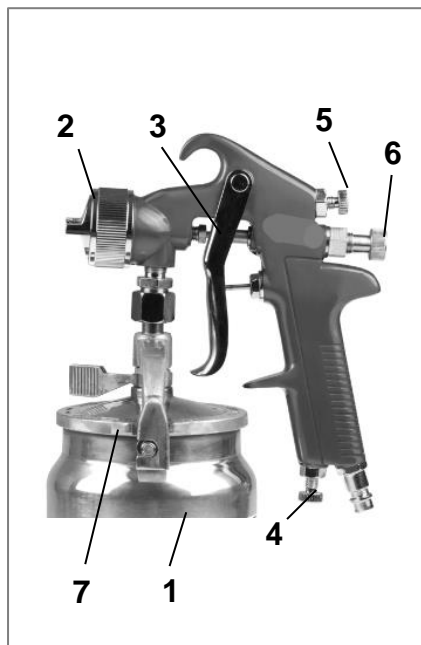
ОПИСАНИЕ

SG-3000L



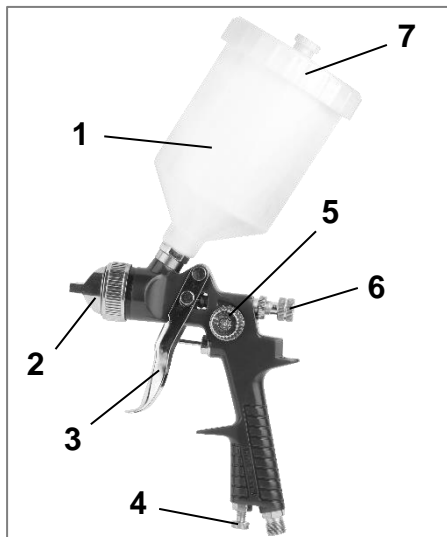
1. Бачок для материала
2. Сопло распылителя
3. Курок
4. Регулятор подачи воздуха

SG-5000

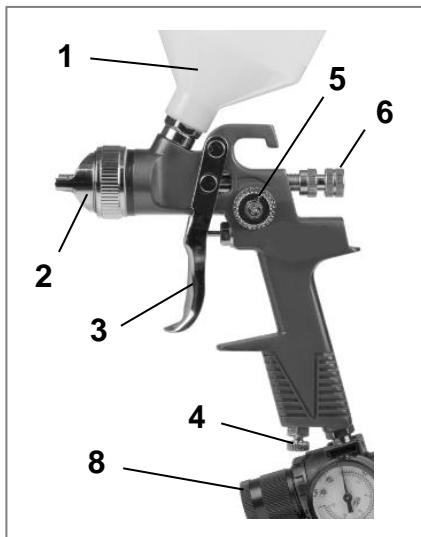


5. Регулятор формы факела
6. Регулятор количества материала
7. Крышка бачка
8. Манометр

SG-8000



SG-9000



1. Бачок для материала
2. Сопло распылителя
3. Курок
4. Регулятор подачи воздуха

5. Регулятор формы факела
6. Регулятор количества материала
7. Крышка бачка
8. Манометр

ТЕХНИЧЕСКИЕ ХАРАКТЕРИСТИКИ

Модель	SG-3000L	SG-5000	SG-8000	SG-9000
Артикул*	EC1532-xx	EC1533-xx	EC1534-xx	EC1535-xx
Диаметр установленного сопла	*xx 12 = 1,2 мм 13 = 1,3 мм 14 = 1,4 мм	*xx 14 = 1,7 мм 17 = 2,0 мм 25 = 2,5 мм	*xx 13 = 1,3 мм 14 = 1,4 мм 15 = 1,5 мм	*xx 13 = 1,3 мм 14 = 1,4 мм 15 = 1,5 мм
Тип распыления	LVLП	HVLP	HVLP	HVLP
Потребление воздуха	140 л/мин	195 л/мин	170 л/мин	170 л/мин
Рабочее давление	2,5-3,5 бар	3-4 бар	2,5-3,5 бар	2,5-3,5 бар
Объем бачка	600 мл	1000 мл	600 мл	600 мл
Тип бачка	верхний	нижний	верхний	верхний
Присоед. резьба			1/4"	
Внутр. Ø шланга			10 мм	

ПОДГОТОВКА К РАБОТЕ И ПОРЯДОК РАБОТЫ

Перед началом работы:

1. Расконсервировать краскораспылитель путем промывания его в горячей воде или протиранием ветошью, смоченной авиационным бензином или растворителем с последующей протиркой насухо.

2. Перед соединением шланга для подачи воздуха с краскопультом, его необходимо предварительно продуть. Шланг должен быть внутренним диаметром 10 мм, выдерживать давление до 10 атмосфер и обладать сопротивляемостью к растворителям.

3. Проверить исправность краскораспылителя и его комплектность. Для подготовки краскораспылителя к работе и во время работы необходимы:

✓ сжатый воздух, очищенный от масла и влаги, с регулируемым давлением;

4. отфильтрованный лакокрасочный материал. Фильтрацию производить через сетку, размер стороны ячейки которой не более 0,1 мм.

5. Установить фильтр в бачок краскораспылителя, как показано на Схеме 1 (SG-3000L, SG-8000, SG-9000) и Схеме 2 (SG-5000):

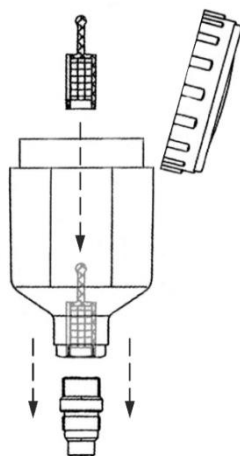


Схема 1



Схема 2

6. Окрашиваемая поверхность должна быть чистой, сухой и обезжиренной. Гладкую поверхность необходимо зашкурить до матового состояния, после чего удалить пыль, возникшую при обработке.

При подготовке краскораспылителя к работе необходимо:

- ✓ произвести тщательный осмотр краскораспылителя, краско- и воздухоподводящих шлангов и убедиться в их исправности;
- ✓ установить требуемую форму факела в зависимости от площади окрашиваемого объекта;
- ✓ присоединить шланг, подводящий сжатый воздух;
- ✓ присоединить шланг, подводящий краску от красконагнетательного бака, к ниппелю или установить съемный наливной бачок, отвернув предварительно гайку-заглушку и завернув ее вместо ниппеля;
- ✓ включить подачу воздуха и краски, отрегулировав подачу краски регулятором иглы;
- ✓ проверить герметичность уплотнений и при необходимости подвернуть гайку и буксу;
- ✓ произвести настройку краскораспылителя на пробных выкрасках;
- ✓ следить за плотностью соединения воздухопроводящего и краскоподводящего шлангов во избежание потерь воздуха и краски;
- ✓ не перенасыщать поверхность краской. Показателем предельного насыщения поверхности краской является ее глянецвитость.

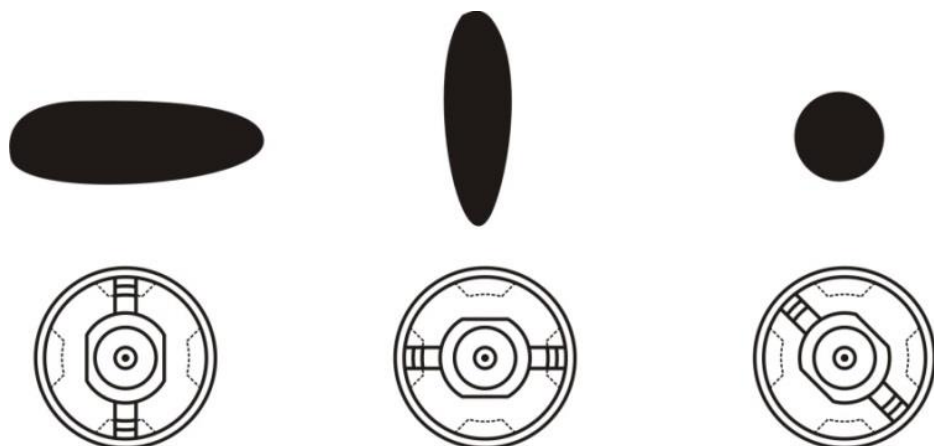
Включение краскораспылителя в работу производится нажатием на курок. Для получения наименьших потерь лакокрасочного материала при работе краскораспылитель необходимо держать перпендикулярно к окрашиваемой поверхности на расстоянии не более 40 см.

Окрашивание производится параллельными полосами, перекрывающимися примерно на 1/4. Рекомендуется наносить покрытие пересекающимися полосами.

Головкой краскораспылителя можно получать плоскую или круглую форму факела. Форма факела устанавливается поворотом головки.

Если два торцевых отверстия рожков головки будут находиться против лапок штуцера, то получится круглый факел, а если два торцевых отверстия рожков головки будут находиться против пазов того же штуцера – получится плоский факел.

При этом можно получить как горизонтальный, так и вертикальный плоский факел за счет изменения положения головки.



Горизонтальный факел получится тогда, когда рожки головки будут в вертикальном положении относительно распылителя, вертикальный – когда рожки головки будут в горизонтальном положении:

ТЕХНИЧЕСКОЕ ОБСЛУЖИВАНИЕ

Техническое обслуживание краскораспылителей сводится к ежедневному уходу за ними. После окончания работы, а также при смене колера краски краскораспылитель промывают. Для этого необходимо наполнить бак или наливной стакан растворителем и пропустить некоторое количество растворителя через краскораспылитель в рабочем режиме.

Запрещается чистить загрязненные отверстия металлическими предметами! Используйте специальные иглы для очистки.

Запрещается погружать пистолет в растворитель!

ВОЗМОЖНЫЕ НЕИСПРАВНОСТИ И МЕТОДЫ ИХ УСТРАНЕНИЯ

В процессе срока службы неизбежен износ отдельных элементов и частей изделия (полная выработка ресурса, сильное внутреннее или внешнее загрязнение).

Замена изношенных частей должна производиться квалифицированными специалистами сервисной службы.

При отказе изделия и отсутствии информации в инструкции по эксплуатации по устранению неполадки необходимо обратиться в сервисную службу.

Неисправность	Вероятная причина	Метод устранения
Слишком распыленная струя, сильное туманообразование	Повышенное давление воздуха	Отрегулировать давление воздуха
Недостаточное распыление струи	Пониженное давление воздуха. Утечка воздуха	Отрегулировать давление воздуха. Осмотреть шланг, воздушный клапан. Обнаруженные неисправности устранить
Краска распыляется неравномерно, в сторону	Засорился зазор между головкой и соплом, неплотно свинчено сопло с корпусом, отсутствует центровка сопла с головкой	Снимите головку и выверните сопло с краскораспылителя, тщательно промойте их. Плотнo свинтите сопло с корпусом
Прерывистый факел, перебои	Засорилось сопло. Материал в бачке на исходе. Краска загрязнена	Вывернуть, промыть сопло. Наполнить бачок краской, профильтровать краску
Бурление краски в бачке	Нарушилось уплотнение сопла или штуцера краски с корпусом	Плотнее завернуть сопло или штуцер краски. При необходимости заменить прокладку уплотнения штуцера краски
Просачивание краски из сопла в нерабочем состоянии	Засорилось сопло, игла неплотно его закрывает. Не отрегулирована игла	Вывернуть, промыть сопло. Отрегулировать установку иглы поворотом
	Ослабла пружина иглы	Заменить пружину иглы
Воздух не выходит из головки краскораспылителя	Засорились воздушные каналы в корпусе	Прочистить воздушные каналы
В нерабочем состоянии из краскораспылителя выходит воздух	Засорился воздушный клапан	Разобрать и промыть воздушный клапан
Краска выходит из-под сальника иглы	Износилось уплотнение сальника. Не подтянута гайка	Заменить уплотнение сальника. Подтянуть гайку сальника
Воздух выходит из-под сальника корпуса клапана	Износилось уплотнение сальника. Не подтянута букса	Заменить уплотнение сальника.

ПРЕДЕЛЬНЫЕ СОСТОЯНИЯ, КРИТИЧЕСКИЕ СОСТОЯНИЯ И ДЕЙСТВИЯ ПЕРСОНАЛА

Ошибочные действия персонала, которое приводят к инциденту или аварии:

Для предотвращения ошибочных действий, персоналу перед началом использования устройства необходимо внимательно изучить руководство по эксплуатации. Выполнение требований и рекомендаций руководства по эксплуатации предотвратит возможные ошибочные действия при работе с инструментом, и обеспечит оптимальное функционирование устройства и продление срока его службы.

Основные ошибочные действия:

- Начало эксплуатации устройства без прочтения руководства по эксплуатации и ознакомления с устройством.
- Оставление работающего устройства без присмотра.
- Допуск к использованию устройством лицами (включая детей) с пониженными физическими, чувственными или умственными способностями или при отсутствии у них жизненного опыта или знаний.
- Неиспользование при эксплуатации устройства средств индивидуальной защиты (наушники, очки или защитная маска).

Перечень критических отказов:

- Выход из строя элементов управления.
- Критический износ рабочих органов.

Действие персонала в случае инцидента, критического отказа или аварии:

В случае инцидента, критического отказа и (или) аварии следует прекратить дальнейшие работы и оценить причину инцидента.

При отказе оборудования, и отсутствии информации в инструкции по эксплуатации по устранению неполадки необходимо обратиться в сервисную службу.

Замена изношенных частей должна производиться квалифицированными специалистами сервисной службы.

Критериями предельного состояния являются:

- необратимая деформация деталей (узлов) исключающая эксплуатацию техники в нормальном режиме;
- достижение назначенных показателей;
- нарушение геометрической формы и размеров деталей, препятствующее нормальному функционированию;
- необратимое разрушение деталей, вызванное коррозией, эрозией и старением материалов.

ХРАНЕНИЕ И УТИЛИЗАЦИЯ

Внимание! Перед хранением обязательно промойте краскораспылитель.

Краскораспылитель необходимо хранить в сухом отапливаемом и вентилируемом помещении, защищенном от проникновения паров кислот, щелочей, пылеобразивных веществ и влаги, при температуре не ниже +5 °C и относительной влажности воздуха не более 80 %.

Изделие не относится к обычным бытовым отходам. В случае утилизации необходимо доставить его к месту приема соответствующих отходов.

ГАРАНТИЙНЫЕ ОБЯЗАТЕЛЬСТВА

Гарантийный срок эксплуатации изделия составляет 12 месяцев со дня продажи конечному покупателю.

Дата изготовления указана на изделии и на первой странице данного руководства.

Производитель Skipfire Limited, Romanou, 2, TLAIS TOWER, 6th floor, office 601, P.C.1070, Nicosia, Cyprus, на заводе-производителе Тайжоу Тулс Ко Лтд., Экономик Девелопмент Зон, Венлинг Ситу, Жеджиянг, Китай для компании ECO Group (Италия).

Импортер в Беларуси: ООО «ТД Комплект», Республика Беларусь, 220103, г. Минск, ул. Кнорина 50, к. 302А, Тел.: 375 17 290 90 90

Импортер в России: ООО «Садовая техника и инструменты», 105082, г. Москва, ул. Большая Почтовая, д. 40, строение 1, этаж 3, комната 7А.

Телефон для обращений потребителей в Республике Казахстан: +7 778 8540843

Декларация о соответствии:

ЕАЭС N RU Д-СУ.НА78.В.13337/19

Срок службы изделия – 3 года при его правильной эксплуатации.

По истечении срока службы необходимо произвести техническое обслуживание квалифицированными специалистами в сервисной службе за счет владельца, с удалением продуктов износа и пыли.

Использование изделия по истечении срока службы допускается только в случае его соответствия требованиям безопасности данного руководства.

Дефекты сборки изделия, допущенные по вине изготовителя, устраняются бесплатно после проведения сервисным центром диагностики изделия.

ГАРАНТИЙНЫЙ РЕМОНТ ОСУЩЕСТВЛЯЕТСЯ ПРИ СОБЛЮДЕНИИ СЛЕДУЮЩИХ УСЛОВИЙ:

Имеется в наличии товарный или кассовый чек и гарантийный талон с указанием в нем заводского (серийного) номера изделия, даты продажи, подписи покупателя, штампа торгового предприятия.

Предоставление неисправного изделия в чистом виде.

Гарантийный ремонт производится только в течение срока, указанного в данном гарантийном талоне.

ГАРАНТИЙНОЕ ОБСЛУЖИВАНИЕ НЕ ПРЕДОСТАВЛЯЕТСЯ:

При неправильном и нечетком заполнении гарантийного талона;

На изделие, у которого не разборчив или изменен серийный номер;

На последствия самостоятельного ремонта, разборки, чистки и смазки изделия в гарантийный период (не требуемых по инструкции эксплуатации), о чем свидетельствует, например: заломы на шлицевых частях крепежа корпусных деталей;

На изделие, которое эксплуатировалось с нарушениями инструкции по эксплуатации или не по назначению;

На повреждения, дефекты, вызванные внешними механическими воздействиями, воздействием агрессивных средств и высоких температур или иных внешних факторов, таких как дождь, снег, повышенная влажность и др.;

На неисправности, вызванные попаданием в изделие инородных тел, небрежным или плохим уходом, повлекшим за собой выход из строя изделия;

На неисправности, возникшие вследствие перегрузки изделия, которые повлекли за собой выход из строя двигатель или другие узлы и детали;

На естественный износ изделия и комплектующих в результате интенсивного использования;

На такие виды работ, как регулировка, чистка, смазка и прочий уход, относящиеся к техническому обслуживанию изделия.

Предметом гарантии не является неполная комплектация изделия, которая могла быть обнаружена при продаже изделия.

Выход из строя деталей в результате кратковременного блокирования при работе.

Модель:	Артикул СЦ:
SG-3000L	EC1532
SG-5000	EC1533
SG-8000	EC1534
SG-9000	EC1535

Адреса сервисных центров в Республике Беларусь:

Название организации	Населенный пункт / Адрес	Телефон
ООО "Ремонт инструмента"	г. Минск, ул. Машиностроителей, 29а	(029) 325 85 38, (029) 855 90 90
ООО "Ремонт инструмента"	г. Брест, ул. Краснознаменная, 8	(029) 820 07 06, (029) 168 20 72
ООО "Ремонт инструмента"	г. Витебск, ул. Двинская, 31	(0212) 65 73 24, (029) 168 40 14
ООО "Ремонт инструмента"	г. Гродно, ул. Господарчая, 23А (Горького, 95)	(029) 169 94 02, (0152) 43 63 68
ООО "Ремонт инструмента"	г. Гомель, ул. Карбышева, 9	(044) 492 51 63, (025) 743 35 19
ООО "Ремонт инструмента"	г. Могилев, ул. Вишневецкого, 8а	(0222) 285 285, (029) 170 33 94

 Актуальный список и схемы проезда: www.remont.tools.by
Адреса сервисных центров в Российской Федерации:

Название организации	Населенный пункт / Адрес	Телефон
ИП Полежаева Е.В.	Астрахань, ул. 5-я Линейная, 30	8 (8512) 59-97-00
ООО "Электротехцентр"	Брянск, пер. Металлистов д. 4 А	8 (4832) 57-18-76
ООО "Стэки"	Казань, пр. Ямашева, 51(за ТЦ «7Я»)	8 (843) 200-95-72
ООО "ЗВОЖ"	Калуга, ул. Дзержинского, д. 58, 2	8 (4842) 57-58-46
ИП Гусев И.С.	Киров, Калужская обл. г.Киров пер. Базарный д.2	8 (48456) 5-49-87
Славянский дом	Клинцы, ул. Займищенская, дом № 15А	8 (483) 364-16-81
ООО "Деком"	Курск, ул. Ленина, 12	8 (4712) 51-20 10
ГК Энтузиаст	Москва, ул. 1-я Энтузиастов, 12	8 (495) 783-02-02
Славянский дом	Новozyбков, ул. Коммунистическая, дом № 8	8 (483) 364-16-81
Лесоторговая база	Орел, ул. Городская, дом № 98	8 (4862) 71-48-03
ООО "Евро Сервис"	Санкт-Петербург, г. Красное село пр. Ленина, 75 (вход со двора)	8 (812) 214-18-74
ООО "ЭДС"	Санкт-Петербург, ул. Черняховского, 15	8 (812) 572-30-20
Славянский дом	Унеча, ул. Залинейная, дом № 1	8 (483) 512-49-33
ИП Новиков В.В.	Калуга, ул. Салтыкова-Щедрина, д.91	8 (4842) 57-57-02
ИП Туркина И.А.	Ногинск, ул. Рабочая, д. 42	8 (916) 627-73-48
ООО Сервис 68	Тамбов, ул. Пионерская, д.22	8 (4752) 42-22-68
ИП Анисимов И.В.	Костромская обл. г. Нерехта ул. Орджоникидзе д.12	8 (49431) 7-53-63
ООО Новый свет	Чебоксары, Марпосадское шоссе 9	8 (8352) 38-02-22
ИП Каблицкий	Тверь, ул. Дарвина д.10	8 (904) 026-95-30
ООО Стройторг Поволжье	Саратов, ул. 4-я Окольная д.15А	8 (8452) 46-97-11
ГК "СервисИнструмент"	Москов. обл., Ступинский р-он, пгт Михнево, ул.Астафьевская, 49	8 (985) 898-34-01
ИП Проворов О.В.	Кострома, ул. Магистральная д.37	8 (4942) 53-12-03
ИП Соболев Г.Ю.	Липецк, ул. Мичурина д.46	8 (4742) 40-10-72, 8 (952) 598-08-24
ИП Загоруйко Е.В.	Пенза, ул. Перспективная д.1	8 (8412) 205-540

 Актуальный список и схемы проезда: www.stiooo.ru/services
Полный актуальный список сервисных центров смотрите на сайте
Республика Беларусь

remont.tools.by/address
Российская Федерация

remont.tools.by/services/ru
другие страны

remont.tools.by/services/other