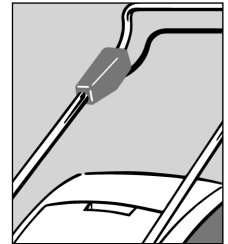


Rasenmäher

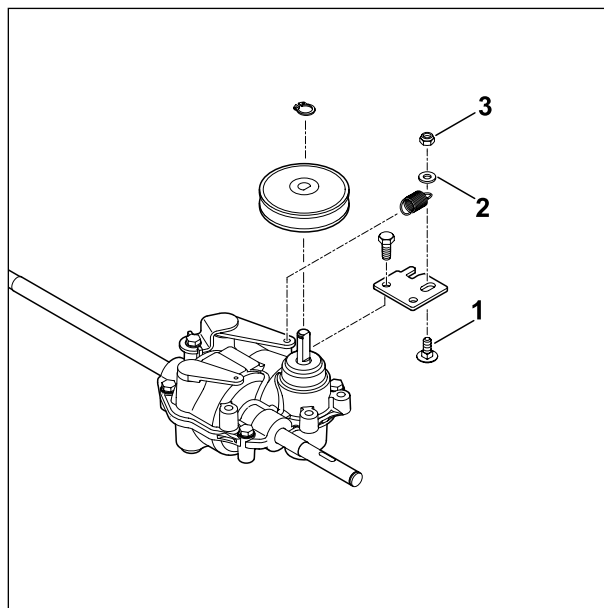


Übersicht

1. Getriebehalter verschraubt
2. Geänderte Einlage im Gehäuse

1. Getriebehalter verschraubt

Zur Funktionsverbesserung wird der Getriebehalter mit dem Gehäuse bei den Modellen MB 750.0 GK und MB 755.0 KS verschraubt.



neue Ausführung

Änderungseinsatz

Modell	ab Maschinenummer
MB 750.0 GK	4 31 163 967
MB 755.0 KS	

Zusammenfassung

Pos.	Benennung	bisherige Ausführung	neue Ausführung	Bemerkung
1	Flachrundschraube	-	9027 318 1280	(D)
2	Scheibe	-	9291 020 0140	(D)
3	Sechskantmutter	-	9212 260 0900	(D)

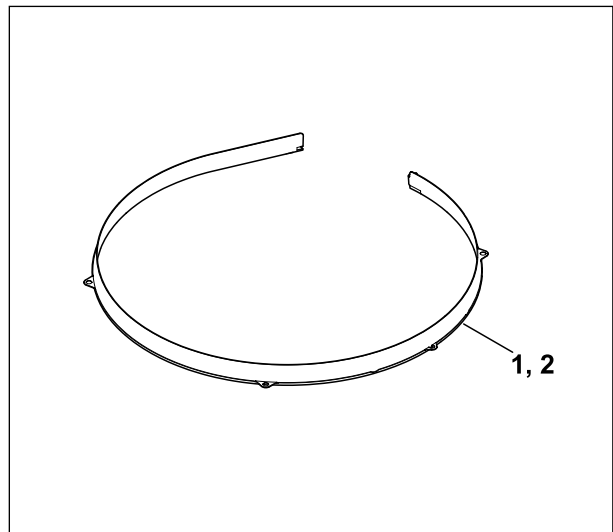
Bemerkung

- (1) Bauteil in neuer Ausführung ist mit Bauteil in bisheriger Ausführung **tauschbar**.
- (2) Bauteil in neuer Ausführung ist mit Bauteil in bisheriger Ausführung **nicht tauschbar**.
- (3) Bauteil in bisheriger Ausführung kann für neue Geräte **nicht verwendet** werden, Bauteil in neuer Ausführung kann aber für Geräte älterer Bauart **verwendet** werden.

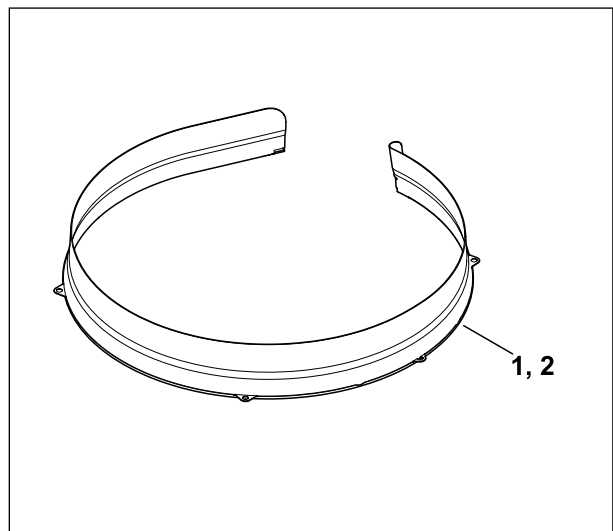
- (A) Bauteil in bisheriger Ausführung ist als Ersatzteil **weiterhin** erhältlich.
- (B) Bauteil in bisheriger Ausführung ist **nach Aufbrauch** der Lagerstände als Ersatzteil **nicht mehr** erhältlich.
- (C) Bauteil in bisheriger Ausführung ist als Ersatzteil **nicht mehr** erhältlich.
- (D) **Neuteil**

2. Geänderte Einlage im Gehäuse

Zur Funktionsverbesserung wird die Einlage 1 und 2 bei den Modellen MB 750.0 GK und MB 755.0 KS geändert.



bisherige Ausführung



neue Ausführung

Änderungseinsatz

Modell	ab Maschinennummer
MB 750.0 GK	4 31 173 343
MB 755.0 KS	

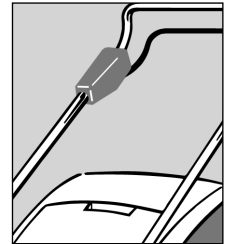
Zusammenfassung

Pos.	Benennung	bisherige Ausführung	neue Ausführung	Bemerkung
1	Einlage	6360 701 4300	6360 701 4301	(1), (B), (4)
2	Einlage	6375 701 4300	6375 701 4301	(1), (B), (5)

Bemerkung

- | | |
|---|--|
| <ul style="list-style-type: none"> (1) Bauteil in neuer Ausführung ist mit Bauteil in bisheriger Ausführung tauschbar. (2) Bauteil in neuer Ausführung ist mit Bauteil in bisheriger Ausführung nicht tauschbar. (3) Bauteil in bisheriger Ausführung kann für neue Geräte nicht verwendet werden, Bauteil in neuer Ausführung kann aber für Geräte älterer Bauart verwendet werden. (4) Betrifft Gerät MB 750.0 GK (5) Betrifft Gerät MB 755.0 KS | <ul style="list-style-type: none"> (A) Bauteil in bisheriger Ausführung ist als Ersatzteil weiterhin erhältlich. (B) Bauteil in bisheriger Ausführung ist nach Aufbrauch der Lagerstände als Ersatzteil nicht mehr erhältlich. (C) Bauteil in bisheriger Ausführung ist als Ersatzteil nicht mehr erhältlich. (D) Neuteil |
|---|--|

Rasenmäher

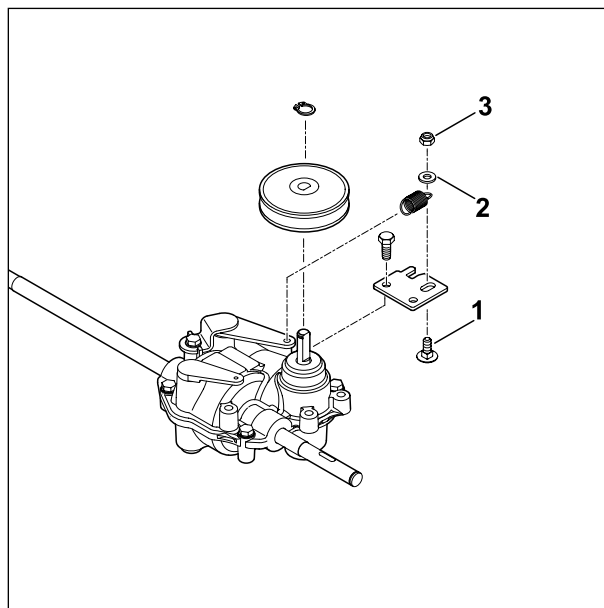


Übersicht

1. Getriebehälter verschraubt
2. Geänderte Einlage im Gehäuse

1. Getriebehalter verschraubt

Zur Funktionsverbesserung wird der Getriebehalter mit dem Gehäuse bei den Modellen MB 750.0 GK und MB 755.0 KS verschraubt.



neue Ausführung

Änderungseinsatz

Modell	ab Maschinenummer
MB 750.0 GK	4 31 163 967
MB 755.0 KS	

Zusammenfassung

Pos.	Benennung	bisherige Ausführung	neue Ausführung	Bemerkung
1	Flachrundschraube	-	9027 318 1280	(D)
2	Scheibe	-	9291 020 0140	(D)
3	Sechskantmutter	-	9212 260 0900	(D)

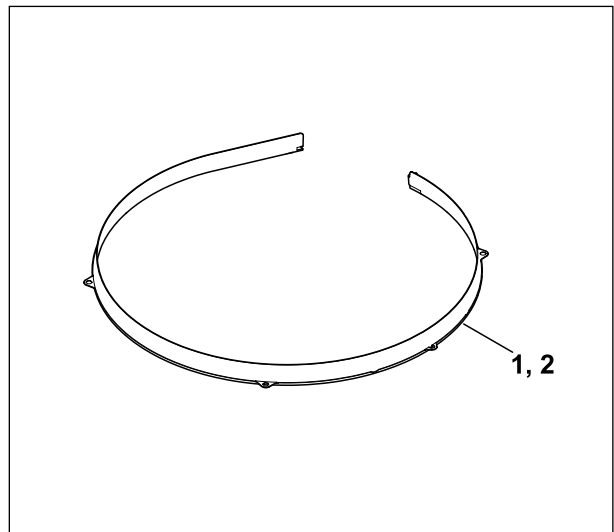
Bemerkung

- (1) Bauteil in neuer Ausführung ist mit Bauteil in bisheriger Ausführung **tauschbar**.
- (2) Bauteil in neuer Ausführung ist mit Bauteil in bisheriger Ausführung **nicht tauschbar**.
- (3) Bauteil in bisheriger Ausführung kann für neue Geräte **nicht verwendet** werden, Bauteil in neuer Ausführung kann aber für Geräte älterer Bauart **verwendet** werden.

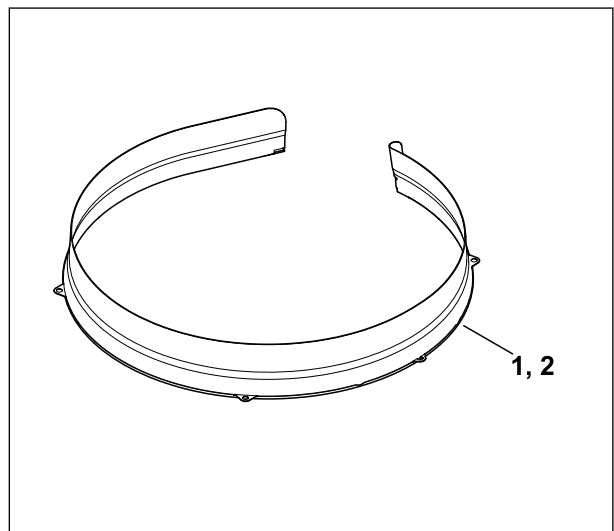
- (A) Bauteil in bisheriger Ausführung ist als Ersatzteil **weiterhin** erhältlich.
- (B) Bauteil in bisheriger Ausführung ist **nach Aufbrauch** der Lagerstände als Ersatzteil **nicht mehr** erhältlich.
- (C) Bauteil in bisheriger Ausführung ist als Ersatzteil **nicht mehr** erhältlich.
- (D) **Neuteil**

2. Geänderte Einlage im Gehäuse

Zur Funktionsverbesserung wird die Einlage 1 und 2 bei den Modellen MB 750.0 GK und MB 755.0 KS geändert.



bisherige Ausführung



neue Ausführung

Änderungseinsatz

Modell	ab Maschinennummer
MB 750.0 GK	4 31 173 343
MB 755.0 KS	

Zusammenfassung

Pos.	Benennung	bisherige Ausführung	neue Ausführung	Bemerkung
1	Einlage	6360 701 4300	6360 701 4301	(1), (B), (4)
2	Einlage	6375 701 4300	6375 701 4301	(1), (B), (5)

Bemerkung

- | | |
|---|--|
| <ul style="list-style-type: none"> (1) Bauteil in neuer Ausführung ist mit Bauteil in bisheriger Ausführung tauschbar. (2) Bauteil in neuer Ausführung ist mit Bauteil in bisheriger Ausführung nicht tauschbar. (3) Bauteil in bisheriger Ausführung kann für neue Geräte nicht verwendet werden, Bauteil in neuer Ausführung kann aber für Geräte älterer Bauart verwendet werden. (4) Betrifft Gerät MB 750.0 GK (5) Betrifft Gerät MB 755.0 KS | <ul style="list-style-type: none"> (A) Bauteil in bisheriger Ausführung ist als Ersatzteil weiterhin erhältlich. (B) Bauteil in bisheriger Ausführung ist nach Aufbrauch der Lagerstände als Ersatzteil nicht mehr erhältlich. (C) Bauteil in bisheriger Ausführung ist als Ersatzteil nicht mehr erhältlich. (D) Neuteil |
|---|--|