

Модель:

MM 5013 E

**Инструкция по эксплуатации
и техническому обслуживанию**

Фрезер ручной электрический



EAC

WORTEX



Содержание

Описание оборудования	4
Технические характеристики модели.....	5
Правила по технике безопасности	5
Сборка	9
Эксплуатация	9
Выбор фрез	10
Установка-замена фрез.....	10
Выбор скорости работы.....	11
Работа.....	11
Фрезерование с параллельной направляющей.	13
Техническое обслуживание	13
Устранение неисправностей.....	15
Гарантийное обязательство	16
Сервисные центры	18
Гарантийные талоны	19



**Инструкция по эксплуатации и техническому обслуживанию
Фрезер ручной электрический**

Уважаемый покупатель!

Мы постоянно работаем над улучшением и усовершенствованием изделий под торговой маркой **Wortex**.

В связи с этим технические характеристики, дизайн и комплектация могут меняться без предварительного уведомления.

Приносим Вам наши глубочайшие извинения за возможные причиненные этим неудобства.

Фрезер ручной электрический **Wortex** отличается высокой прочностью и гарантированной надежностью. Инструмент применяется для фрезерования древесины: прорезания пазов и канавок, снятия фасок, профилирования, выфрезеровки декоративных рисунков и подгонки краев обрабатываемых деталей при выполнении столярных и ремонтных работ. Любое другое применение недопустимо.

Внимание!



Внимательно изучите данную инструкцию по эксплуатации и техническому обслуживанию. Храните её в защищенном месте.

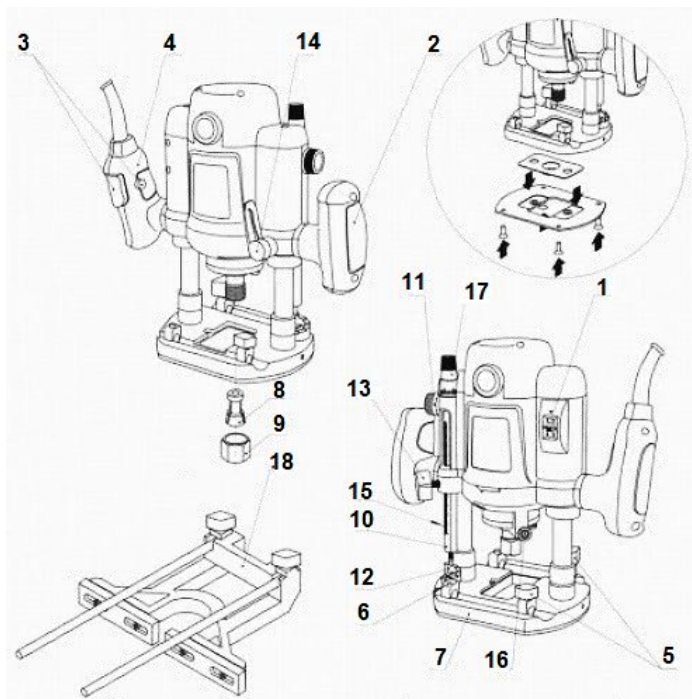
Данный электроинструмент не предназначен для использования лицами (включая детей) с пониженными физическими, чувственными или умственными способностями или при отсутствии у них жизненного опыта или знаний, если они не находятся под контролем или не проинструктированы об использовании прибора лицом, ответственным за их безопасность. Дети должны находиться под контролем для недопущения игры с электроинструментом.

Перед включением изделия в розетку, всегда проверяйте, что кнопка включения находится в положении «ВЫКЛ» и работает должным образом.

При наличии блокиратора на кнопке включения при прекращении энергоснабжения, обязательно переводить выключатель в положение ВЫКЛ для предотвращения самопроизвольного включения изделия

При работе использовать наушники, перчатки, защитные очки, респиратор.

Описание оборудования



1 Регулятор скорости	10 Ограничитель глубины
2 Ручка левая	11 Регулировочное колесо ограничителя глубины
3 Выключатель	12 Ограничитель шестипозиционный
4 Ручка правая	13 Винт с барашком для глубиномера
5 Винты с барашками для параллельной направляющей	14 Рычаг блокировки
6 Шкала для параллельной направляющей	15 Шкала «глубины реза»
7 Основание/Направляющая пластина	16 Блокировка шпинделя
8 Цанговый патрон	17 Точная регулировка
9 Гайка	18 Параллельная направляющая

*отдельные детали, указанные в описании, могут отличаться, ввиду постоянного совершенствования инструмента.

Технические характеристики модели

Параметры \ Модели	MM 5013 E
Номинальное напряжение, В	230
Номинальная частота, Гц	50
Номинальная потребляемая мощность, Вт	1300
Частота вращения шпинделя (холостой ход), мин ⁻¹	11000-30000
Диаметр цангового патрона, мм	6 мм и 8 мм
Максимальный ход фрезы, мм	50
Степень защиты	IP20
Уровень звукового давления (дБ(А))	99
Уровень звуковой мощности (дБ(А))	110
Значение вибрации (мс-2/К)	3/1.5
Масса (без принадлежностей), кг	4

Устройство предназначено только для бытового применения внутри помещений. Необходимо периодически прекращать работу инструмента для охлаждения двигателя и других частей, что позволит продлить срок службы вашего инструмента. Диапазон температуры при эксплуатации электроинструмента от -10°C - +35°C. При температуре окружающей среды ниже -10°C или выше +35°C использование инструмента не рекомендуется. **Указанные технические характеристики могут варьироваться в пределах ±5%.**

Правила по технике безопасности



Внимание! Данный знак означает наличие в устройстве двойной изоляции в соответствии с EN60745: В соответствии с этим в проводе заземления нет необходимости.

Общие правила по технике безопасности

Предупреждение! При использовании электрических приборов необходимо соблюдать следующие основные меры предосторожности для уменьшения вероятности возникновения пожара, поражения электрическим током и получения травм.

Ознакомьтесь со всеми инструкциями перед началом эксплуатации данного изделия и храните их постоянно.

1 Обеспечьте чистоту рабочей зоны

- Загроможденные и плохо освещенные места служат причиной несчастных случаев.

2 Правильно организовывайте рабочую обстановку

- Не оставляйте электроинструменты под дождем.

- Не подвергайте электроинструменты воздействию сырости или влажности.

- Обеспечьте освещенность рабочей зоны.

- Не используйте инструменты в присутствии воспламеняемых жидкостей или газов.



3 Обеспечивайте защиту от ударов током

- Избегайте прикосновений к заземленным объектам: трубам, радиаторам, плитам и холодильникам.

4 Не допускайте посторонних к месту работы

- Не позволяйте посторонним лицам, не связанным с работой (особенно детям), прикасаться к инструменту или удлинительному кабелю и не допускайте их в зону работы.

5 Хранение инструментов

- Если инструменты не используются, их необходимо хранить в сухом и закрытом месте, недоступном для детей.

6 Не прилагайте к инструменту чрезмерных усилий

- Электроинструмент безопасен и лучше работает при номинальной нагрузке.

7 Используйте подходящий инструмент

- Не пытайтесь сделать работу большого объема инструментом малой мощности.

- Используйте инструменты по назначению: например, не фрезеруйте металл.

8 Одевайтесь надлежащим образом

- Не надевайте свисающую одежду или украшения, так как они могут попасть в движущиеся части.

- Во время работы на улице рекомендуется надевать нескользкую обувь.

- Надевайте защитный головной убор, чтобы убрать длинные волосы.

9 Используйте средства индивидуальной защиты

- Используйте защитные очки.

- Если во время работы возникает пыль, надевайте маску для лица или респиратор.

10 Подключайте пылеулавливающее оборудование

- При наличии пылеулавливающих устройств убедитесь в том, что они подключены и правильно работают.

11 Обращайтесь с кабелем аккуратно

- Никогда не тяните кабель, чтобы отключить его от розетки. Предохраняйте кабель от высокой температуры, масла и острых краев.

12 Закрепляйте заготовку

- По возможности при выполнении работ используйте зажимы или тиски. Это безопаснее, чем держать заготовку рукой.

13 Не тянитесь

- Во время работы всегда сохраняйте устойчивое положение и равновесие.

14 Аккуратно обслуживайте инструмент

- Следите за остротой и чистотой режущих деталей.

- При смазке и замене частей инструмента следуйте инструкциям.

- Периодически проверяйте кабель питания. Если он поврежден, отремонтируйте его в официальном сервисном центре.



Инструкция по эксплуатации и техническому обслуживанию
Фрезер ручной электрический

- Периодически проверяйте удлинительные кабели и заменяйте в случае повреждения.

- Следите за тем, чтобы рукоятки были сухими и чистыми, чтобы на них не было масла или смазочного материала.

15 Отключайте устройство

- Когда инструменты не используются, перед их обслуживанием и заменой принадлежностей, таких как пильные полотна и диски, режущие пластины и резцы, отключайте их от питания.

16 Убирайте регулировочные инструменты и гаечные ключи

- Перед включением инструмента всегда проверяйте, извлечены ли из него все ключи, включая регулировочные и крепления оснастки.

17 Избегайте непредвиденных запусков

- Перед включением вилки в розетку убедитесь, что переключатель находится в выключенном положении.

18 Используйте уличные удлинители

- При использовании инструментов на улице применяйте только специальные маркированные уличные удлинители.

19 Будьте осторожны

- Следите за тем, что делаете, следуйте здравому смыслу и не пользуйтесь инструментом при усталости.

20 Проверяйте инструмент на наличие поврежденных частей

- Перед эксплуатацией нужно убедиться, что устройство будет работать нормально.

- Проверьте правильное положение и сцепление движущихся частей, наличие их повреждений, крепление и другие условия, которые могут повлиять на работу электроинструмента.

- В случае повреждения защитный предохранитель или другие части необходимо отремонтировать надлежащим образом или заменить в авторизованном сервисном центре, если не указано иное в данном руководстве пользователя.

- Дефектные переключатели следует заменять в авторизованном сервисном центре.

- Не используйте электроинструмент, если его нельзя включить и выключить с помощью выключателя.

21 Предупреждение

- Использование принадлежностей или приспособлений, не рекомендованных в данной инструкции, может привести к получению травмы.

22 Ремонт должен выполнять квалифицированный работник

- Данный электроинструмент соответствует установленным правилам техники безопасности. Ремонт должен выполняться квалифицированными работниками с использованием оригинальных запчастей, в противном случае это может привести к существенной опасности для пользователя. Это условие является гарантом безопасности фрезера.

Дополнительные меры безопасности при работе ручным фрезером



Инструкция по эксплуатации и техническому обслуживанию Фрезер ручной электрический

- Для фиксации разрезаемой детали на устойчивой поверхности используйте зажимы или другие соответствующие приспособления. Никогда не держите обрабатываемые детали в руках и не прижимайте их к телу, так как это не обеспечит устойчивого положения детали и может привести к потере контроля над инструментом.
- В случае длительного использования инструмента используйте средства защиты слуха.
- Аккуратно обращайтесь с фрезой.
- Перед эксплуатацией тщательно осмотрите фрезу и убедитесь в отсутствии трещин или повреждений. Немедленно замените треснувшую или поврежденную фрезу.
- Избегайте попадания фрез на гвозди. Перед выполнением работ осмотрите деталь и удалите из нее все гвозди.
- Крепко держите инструмент обеими руками.
- Руки должны находиться на расстоянии от вращающихся деталей.
- Перед включением выключателя убедитесь, что фреза не касается детали.
- Перед использованием инструмента на обрабатываемой детали дайте инструменту немного поработать вхолостую. Убедитесь в отсутствии вибрации или биения, которые могут свидетельствовать о неправильной установке фрезы.
- Помните о направлении вращения фрезы и направлении ее подачи.
- Не оставляйте работающий инструмент без присмотра. Включайте инструмент только тогда, когда он находится в руках.
- Перед извлечением фрезы из детали всегда выключайте инструмент и ждите остановки движения фрезы.
- Сразу после окончания работ не прикасайтесь к фрезе. Она может быть очень горячей, что приведет к ожогам кожи.
- Не допускайте небрежной чистки основания инструмента растворителем, бензином, маслом и т. п. Это может привести к возникновению трещин в основании.
- Обращаем ваше внимание на необходимость использования режущего инструмента с соответствующим диаметром хвостовика и рассчитанного на скорость инструмента.
- Некоторые материалы могут содержать токсичные химические вещества. Примите соответствующие меры предосторожности, чтобы избежать вдыхания или контакта с кожей таких веществ. Соблюдайте требования, указанные в паспорте безопасности материала.
- Всегда используйте соответствующую пылезащитную маску/респиратор для защиты дыхательных путей от пыли обрабатываемых материалов.

АВАРИЙНЫЕ СИТУАЦИИ

Ознакомьтесь с правилами использования этого изделия, прочитав настоящее руководство. Запомните инструкции по технике безопасности и точно соблюдайте их. Это поможет предотвратить риск и опасности.

1. Будьте внимательны, пользуясь этим инструментом, чтобы своевременно определить и устранить риски. Быстрое вмешательство может предотвратить серьезные травмы или нанесение материального ущерба.



**Инструкция по эксплуатации и техническому обслуживанию
Фрезер ручной электрический**

2. При любой неисправности выключайте инструмент и отсоединяйте его от источника питания. Прежде чем снова использовать инструмент, отдайте его на проверку квалифицированному специалисту и при необходимости отремонтируйте.

ОСТАТОЧНЫЕ РИСКИ

Несмотря на использование электроинструмента в соответствии с инструкциями, не удастся устранить все остаточные риски. Следующие виды рисков могут возникнуть в связи с особенностями схемы и конструкции инструмента:

1. Повреждение легких, если не используется подходящий респиратор.
2. Потеря слуха в результате отсутствия надлежащей защиты органов слуха.
3. Ущерб здоровью, вызванный вибрацией рук, если оборудование используется в течение продолжительного периода или должным образом не удерживается и не обслуживается.

Предупреждение! Этот инструмент создает во время работы электромагнитное поле! Это поле в определенных обстоятельствах может мешать работе активных или пассивных медицинских имплантатов. Чтобы сократить риск серьезных или смертельных травм, перед использованием этого изделия лица с медицинскими имплантатами должны проконсультироваться с врачом и производителем медицинского имплантата.

Сборка

Предупреждение! Чтобы предотвратить случайное включение инструмента и получение серьезной травмы, всегда собирайте фрезер ручной **ПОЛНОСТЬЮ, ПРЕЖДЕ ЧЕМ** подключать ее к электросети. **ВСЕГДА** отключайте фрезер от электросети, когда устанавливаете части устройства, проводите регулировку, установку или замену фрез и когда фрезер не используется.

Эксплуатация

Важно! Перед началом работы проверьте электроинструмент на предмет возможных повреждений. Проверьте правильную установку всех элементов, свободный ход и исправность подвижных частей. Обязательно проверьте затяжку всех винтов электроинструмента и настройте все регулировки. Обращаем Ваше внимание, что инструмент отрегулирован и настроен на заводе-производителе, однако возможны незначительные отклонения ввиду транспортировки товара.

Перед первичным использованием:

1 Распаковка

1. Откройте упаковку и аккуратно извлеките инструмент
2. Снимите упаковочный материал
3. Снимите защитный и транспортировочный упаковочный материал (если присутствует)
4. Проверьте наличие всех элементов в коробке



Инструкция по эксплуатации и техническому обслуживанию
Фрезер ручной электрический

5. По возможности сохраните коробку до завершения гарантийного срока. Затем избавьтесь от коробки с учетом норм охраны окружающей среды, сдав ее в центр вторичной переработки отходов.

Внимание:

Ни инструмент, ни упаковочный материал не являются игрушкой. Детям запрещено играть пластиковыми пакетами, алюминиевыми листами или мелкими деталями, поскольку они могут поперхнуться или проглотить их.

Важные замечания

А) Перед тем, как подключить инструмент к сети убедитесь, что информация на идентификационном ярлыке изделия совпадает с характеристиками источника питания.

Б) В процессе работы система пылеудаления всегда должна быть прикреплена к прибору посредством крепления для прибора пылеудаления.

Внимание:

Всегда отключайте инструмент перед тем, как установить какое-либо приспособление к нему.

2 Выбор, установка, использование и замена фрез

ВНИМАНИЕ:

Во избежание порезов надевайте перчатки.

Замечания:

1. Используйте только те фрезы, которые соответствуют техническим характеристикам данного инструмента.
2. Всегда помните о направлении вращения фрез.

Выбор фрез

В зависимости от материала и требуемой формы используются фрезы, изготовленные из различных материалов.

Фрезы, изготовленные из высокоскоростной стали (HSS - high speed steel), предназначены для обработки мягких материалов, таких как дерево и пластик.

Фрезы с напайками из твердосплавной стали особенно подходят для твердых материалов, таких как твердое дерево и алюминий.

Важно! Используйте только фрезы, разрешенная скорость вращения которых не менее скорости вращения машины без нагрузки.

Диаметр хвостовика фрез должен соответствовать диаметру цанги.

Установка-замена фрез

- Зафиксируйте шпиндель с помощью рычага блокировки 16.
- Открутите гайку цанги 9 с помощью ключа и демонтируйте ее.

- Выберите цангу 8 в зависимости от диаметра используемой фрезы. Установите цангу на шпиндель фрезера.
- Установите гайку цанги 9 и наживите ее. Важно не затягивать гайку цанги 9 до установки необходимой фрезы.
- Вставьте хвостовик фрезы в цангу. Хвостовик должен быть вставлен как минимум на 20 мм.
- Затяните гайку цанги 9, используя ключ. Не затягивайте гайку цанги 9 на цанге, без вставленной фрезы.

Выбор скорости работы



С помощью регулятора скорости 1 установите необходимую скорость.

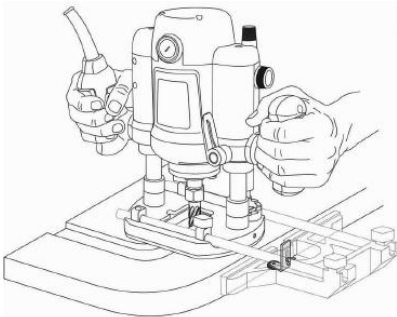
Значение скорости:

1-2 - малая скорость

3-4 - средняя скорость

5-7 - высокая скорость

Материал	Диаметр фрезы	Значение скорости
Твердое дерево (береза)	4-10 мм	5-7
	12-20 мм	3-4
	22-40 мм	1-2
Мягкое дерево (сосна)	4-10 мм	5-7
	12-20 мм	3-6
	22-40 мм	1-3
Картон	4-10 мм	3-7
	12-20 мм	2-4
	22-40 мм	1-3
Пластик	4-15 мм	2-3
	16-40 мм	1-2



Вышеуказанные значения усреднены. Оптимальное значение зависит от конкретного материала и определяется опытным путем

После длительного периода работы на малых скоростях, дайте остыть машине, поработав в течение 3 минут на максимальной скорости без нагрузки.

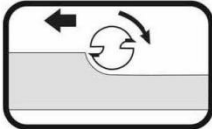
Работа

Обязательно используйте обе ручки и во время работы крепко держите за них инструмент.

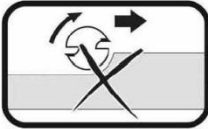
Установите основание инструмента на обрабатываемую деталь, при этом фреза не должна ее касаться. Затем включите инструмент и подождите, пока фреза наберет полную скорость.

Опустите корпус инструмента и двигайте инструмент вперед по поверхности обрабатываемой детали, держа основание инструмента заподлицо и плавно продвигая его до завершения резки.

При осуществлении боковой резки, поверхность обрабатываемой детали должна находиться слева от фрезы в направлении подачи.



Направление движения фрезера должно происходить против направления вращения фрез



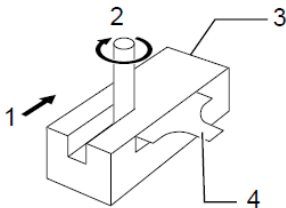
Если направление движения будет противоположным, это может привести к потере контроля над фрезером

Примечание:

- Слишком быстрое перемещение инструмента вперед может ухудшить качество резки или повредить фрезу или двигатель. Слишком медленное перемещение инструмента вперед может привести к сжиганию и порче выреза.

Надлежащая скорость подачи будет зависеть от размера фрезы, типа обрабатываемой детали и глубины резки. Перед осуществлением резки на фактической обрабатываемой детали, рекомендуется сделать пробный вырез на куске ненужного пиломатериала. Это позволит точно узнать, как будет выглядеть вырез, а также проверить размеры.

- При использовании прямой направляющей или кромкообрезной направляющей, обязательно устанавливайте ее на правой стороне в направлении подачи. Это поможет удерживать ее заподлицо с боковой стороной обрабатываемой детали.



1. Направление подачи
2. Направление вращения биты
3. Обрабатываемая деталь
4. Прямая направляющая

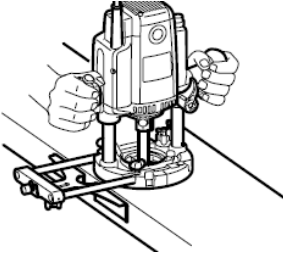
Выборка

- Для выборки больших глубин, рекомендуется сделать несколько повторных выборок с меньшей глубиной
- Установите глубину как описано выше
- Поместите фрезер на заготовку и включите его
- Зафиксируйте рычаг блокировки 14
- Освободите рычаг блокировки 14 и медленно погрузите фрезер до того, как

ограничитель глубины 10 упрется в поверхность

- Зафиксируйте рычаг блокировки 14
- Фрезеруйте с постоянной скоростью без рывков.
- После завершения фрезерования поднимите фрезер и выключите его

Фрезерование с параллельной направляющей.



- Вставьте штыри параллельной направляющей 18 в основание 7
- Произведите необходимые установки и затяните винт 5 .
- Фрезеруйте с постоянной скоростью, прилагая небольшое боковое усилие на параллельную направляющую 18, ведя фрезер вдоль края заготовки.

Не используйте фрезера для выполнения иных работ иных чем описаны в данном руководстве. За неверное использование инструмента, производитель не несет ответственность за возможные последствия.

Техническое обслуживание

Предупреждение! Всегда извлекайте вилку из розетки перед регулировкой или техническим обслуживанием.

- 1 После завершения регулировки, настройки и обслуживания убедитесь, что все ключи извлечены из устройства, и что все винты, болты и другие крепления надежно затянуты.
- 2 Не допускайте засорения вентиляционных отверстий инструмента, регулярно прочищая их. Иногда через вентиляционное отверстие можно увидеть искры. Это нормально и не повредит электроинструмент.
- 3 Регулярно проверяйте отсутствие пыли или инородных частиц на решетке рядом с двигателем и вокруг выключателя. Для удаления скопившейся пыли используйте мягкую щетку.
- 4 Для защиты глаз во время очистки используйте защитные очки.
- 5 Если корпус инструмента требует чистки, протрите его мягкой влажной тканью. Разрешается использовать мягкое моющее средство, кроме спиртосодержащих жидкостей, бензина или другого очистителя.
- 6 Не используйте щелочи для чистки пластмассовых деталей.

ВНИМАНИЕ! Не допускайте попадания воды на инструмент.

- 7 Храните устройство, инструкцию и принадлежности в надежном месте. Так вы всегда будете иметь под рукой всю информацию и детали.
- 8 Периодически смазывайте трущиеся части электроинструмента для продления срока его службы.

- 1 Регулярно проводите проверку затяжки всех фиксирующих винтов. Вибрация может ослабить их. Обращайте особое внимание гайку цанги. При наличии вибрации с течением времени затяжка винтов может ослабнуть.
- 2 Регулярно осматривайте кабель питания инструмента и все используемые удлинительные кабели для выявления повреждений. Если кабель питания требует замены, во избежание поражения электрическим током указанную процедуру должен выполнять изготовитель, его представитель или персонал авторизованного сервисного центра. Замените поврежденные удлинительные кабели.
- 3 Если угольные щетки должны быть заменены, это должен сделать квалифицированный специалист по ремонту (всегда заменяйте две щетки одновременно).

Защита окружающей среды



ВНИМАНИЕ! Данный продукт маркирован символом, указывающим на утилизацию электрических и электронных отходов. Это означает, что данный продукт нельзя утилизировать вместе с бытовыми отходами, и что его необходимо сдать на утилизацию с пункт сбора отходов в соответствии с европейской директивой об утилизации электрического и электронного оборудования. За дополнительными сведениями по поводу утилизации обращайтесь к местным органам власти или в магазин. Затем они будут переработаны или ликвидированы в целях снижения влияния на окружающую среду. Электронная и электрическая техника, представляет потенциальную опасность для окружающей среды и здоровья людей из-за наличия в ней опасных веществ.

Устранение неисправностей

1 Ремонт инструмента должен выполнять только квалифицированный специалист по ремонту. Выполнение обслуживания или ремонта неквалифицированным специалистом приведет к возникновению риска получения травмы.

2 При выполнении ремонта инструмента используйте только идентичные запасные части. Следуйте инструкциям в разделе о выполнении обслуживания в данном руководстве. Использование несанкционированных деталей или несоблюдение инструкций по обслуживанию приведет к возникновению риска поражения электрическим током или получения травмы.

Неисправность	Возможная причина	Способ устранения
<u>Выключатель включен, но двигатель не работает</u>	Неплотное соединение сетевого шнура.	Проверьте соединение.
	Выключатель неисправен.	Замените выключатель.
	Поврежден сетевой шнур.	Осмотрите сетевой шнур на предмет видимых повреждений. Замените шнур.
<u>Выключатель включен, двигатель не работает или работает очень медленно, посторонние шумы</u>	Нарушение контакта выключателя.	Замените выключатель.
	Повреждение частей редуктора.	Обратитесь в сервисный центр.
	Чрезмерная нагрузка на инструмент.	Не перегружайте инструмент во время выполнения задачи.
<u>Устройство перегревается</u>	Попадание посторонних объектов внутрь двигателя.	Удалите посторонние объекты.
	Перекрытие вентиляционных отверстий.	Убедитесь, что вентиляционные отверстия ничем не заблокированы.
	Чрезмерная нагрузка на инструмент.	Не перегружайте инструмент во время выполнения задачи.
<u>Сильное искрение</u>	Короткое замыкание ротора.	Необходимо заменить ротор. Обратитесь в сервисный центр.
	Угольные щетки изношены или повреждены.	Проверьте угольные щетки. При необходимости замените их.
	Износ коллектора.	Необходимо заменить ротор. Обратитесь в сервисный центр.

ВНИМАНИЕ! Для вашей собственной безопасности никогда не производите демонтаж/монтаж/замену деталей или аксессуаров электроинструмента во время работы устройства. В случае неисправности или повреждений электроинструмента обращайтесь в ремонт только в специализированные сервисные центры.



Гарантийное обязательство

Для инструмента **WORTEX** предусмотрена гарантия в соответствии с законами и специфическими особенностями каждой страны. Если законодательством не установлены сроки гарантийного обслуживания, их устанавливает торговое представительство, которое занимается реализацией нашей продукции.

Началом гарантийного срока является дата продажи инструмента, а подтверждением – правильно заполненный гарантийный талон, наличие товарного чека или документа, заменяющего его.

Для осуществления гарантийного обслуживания вам необходимо обратиться в ближайший сервисный центр, осуществляющий ремонт нашего инструмента. Список сервисных центров приведен на странице 18 данной инструкции.

При сдаче инструмента в сервисный центр нужно представить его в чистом виде с указанием дефекта, в оригинальной упаковке, с инструкцией по эксплуатации и заполненным гарантийным талоном, а также товарным чеком или документом, заменяющим его.

Дефекты сборки изделия, допущенные по вине изготовителя, устраняются бесплатно после проведения сервисным центром диагностики изделия.

Если неисправность произошла по вине пользователя, стоимость услуг по ремонту переносится на себя пользователь.

Сроки выполнения работ зависят от сложности устранения причины дефекта и устанавливаются сервисным центром, который принял инструмент в ремонт.

Гарантийное обслуживание не производится в следующих случаях:

- Использования инструмента в целях, не предусмотренных инструкцией по эксплуатации;
- Отсутствия:
 1. Правильно заполненного гарантийного талона, товарного чека, подтверждающего дату покупки и срок гарантии, или другого документа, заменяющего его;
 2. Инструкции по эксплуатации, наклейки на инструменте с серийным номером завода-изготовителя;
- Естественного износа механизмов и узлов, имеющих ограниченный период работоспособности;
- Профилактики и замены быстроизнашиваемых деталей;
- Перегрузки или интенсивного использования, следствием которых являются:
 1. одновременный выход из строя одного или более функционально связанных деталей и узлов;
 2. сгорание, обугливание, оплавление под воздействием высокой внутренней температуры деталей (нагревательные элементы, кнопки, провода, корпуса);
- механических повреждений, наличия внутри инородных предметов;



Инструкция по эксплуатации и техническому обслуживанию
Фрезер ручной электрический

- вскрытия, а также ремонта, который был произведён не специалистами сервисных центров, ремонтирующих инструмент **WORTEX**.

Гарантия не распространяется на расходные материалы и принадлежности, которые частично входят в комплект поставки.

В случае использования инструмента в производственных целях сроки гарантийного обслуживания могут быть сокращены.

Гарантийный срок – 2 года.

Производитель: Skipfire Limited, Romanou, 2, TLAIS TOWER, 6th floor, office 601, P.C.1070, Nicosia, Cyprus, на заводе-производителе в Китае (Shanghai World-Pro Tools Co. Ltd. Адрес: Room 406, Block 6, No.399, Cailun Road, Pudong New District, Shanghai, China) для компании Wortex (Германия).

Импортер в Республику Беларусь: ООО «ТД Комплект», Республика Беларусь, 220103, г. Минск, ул. Кнорина 50, к. 302А, Тел.: +375 (17) 511-33-33. Сайт: tools.by.

Импортер в Российскую Федерацию: ООО «САДОВАЯ ТЕХНИКА И ИНСТРУМЕНТЫ», 107076, Москва, переулок Колодезный, дом 14, пом XIII, комната 41. Сайт: www.stiooo.ru.

Сертификат соответствия №ТС RU С-СУ.АВ24.В.08511.

Срок действия по 23.01.2023 включительно.

Срок службы изделия – 5 лет при его правильной эксплуатации.

По истечении срока службы необходимо произвести техническое обслуживание квалифицированными специалистами в сервисной службе за счет владельца, с удалением продуктов износа и пыли.

Использование изделия по истечении срока службы допускается только в случае его соответствия требованиям безопасности данного руководства.

В случае если изделие не соответствует требованиям безопасности, его необходимо утилизировать.

Изделие (в том числе аккумуляторы) не относится к обычным бытовым отходам. В случае утилизации необходимо доставить его к месту приема соответствующих отходов.

Дата изготовления: 07/2018

С условиями гарантийного обслуживания ознакомлен(а).

При покупке изделие было проверено.

Претензий к упаковке, комплектации и внешнему виду не имею.

Подпись покупателя _____



Сервисные центры

BY	Минск	ул. Машиностроителей 29а	+375 29 601 20 01
			+375 29 325 85 38
			+375 29 855 90 90
			+375 29 601 20 01
BY	Брест	ул. Бауманская, 27	+375 44 568 37 61
			+375 29 168 20 72
BY	Витебск	ул. Двинская, 31	+375 212 65 73 24
			+375 29 168 40 14
BY	Гомель	ул. Бр. Лизюковых, д. 2	+375 44 492 51 63
			+375 25 743 35 19
			+375 232 48 26 85
BY	Гродно	ул. Господарчая 23А	+375 152 43 63 68
			+375 29 169 94 02
BY	Могилев	ул. Вишневецкого, 8А	+375 222 285 285
			+375 29 170 33 94
RU	Астрахань	ул. 5-я Линейная, 30	8 (8512) 59-97-00
RU	Брянск	пер. Металлистов д. 4А	8 (4832) 57-18-76
RU	Казань	пр. Ямашева, 51	8 (843) 200-95-72
RU	Калуга	ул. Дзержинского д.58 ,2.	8(4842) 57-58-46
RU	Калуга	ул. Салтыкова –Щедрина д.91	8(4842) 57-57-02
RU	Киров	Калужская обл, г. Киров, пер. Базарный, дом 2	8(48456) 5-49-87
RU	Клинцы	ул. Займищенская, 15А	8 (483) 364-16-81
RU	Курск	ул. Ленина,12	8 (4712) 51-20-10
RU	Москва	ул. 1- я Энтузиастов, д.12	8 (495) 783-02-02
RU	Нерехта	Костромская обл, г. Нерехта, ул. Орджоникидзе, д.12	8(49431) 7-53-63
RU	Новозыбков	ул. Коммунистическая, 8	8 (483) 364-16-81
RU	Ногинск	ул. Рабочая д. 42	8(916)627-73-48
RU	Орел	ул. Городская, 98	8 (4862) 71-48-03
RU	Санкт-Петербург	ул. Черняховского, 15	8 (812) 572 30 20
RU	Санкт-Петербург	г. Красное село, Проспект Ленина, 75 вход со двора	8(812)214-18-74
RU	Саратов	Ул. 4-я Окольная, д. 15А	8(8452)45-97-11
RU	Тамбов	ул. Пионерская д.22	8(4752) 42-22-68
RU	Тверь	ул. Дарвина д.10	8(904) 026-95-30
RU	Унеча	ул. Залинейная, 1	8 (483) 512-49-33
RU	Чебоксары	Марпосадское шоссе 9	8(8352) 38-02-22
KZ	Астана	ул. Толстого, 17/1, вп 2	8 (7172) 52-15-77
			8 (707) 996-14-36-
KZ	Астана	ул. Кутпанова, д. 14	8 (7172) 45-61-62
			8 (701) 990-94-02



Гарантийные талоны
ДЕЙСТВИТЕЛЕН ПРИ ЗАПОЛНЕНИИ
ТАЛОН №1
на гарантийный ремонт

(модель: _____)

Серийный номер: _____

Заполняет торговая организация:

Продан: _____
(наименование и адрес предприятия)

Дата продажи: _____

Продавец: _____
(подпись)

(ФИО)

Место
для
печати

ДЕЙСТВИТЕЛЕН ПРИ ЗАПОЛНЕНИИ
ТАЛОН №2
на гарантийный ремонт

(модель: _____)

Серийный номер: _____

Заполняет торговая организация:

Продан: _____
(наименование и адрес предприятия)

Дата продажи: _____

Продавец: _____
(подпись)

(ФИО)

Место
для
печати



**Инструкция по эксплуатации и техническому обслуживанию
Фрезер ручной электрический**

Заполняет ремонтное предприятие:

_____ (наименование и адрес предприятия)

Исполнитель: _____ (_____) (подпись) (ФИО)

Владелец: _____ (_____) (подпись владельца) (ФИО)

Утверждаю: _____ (подпись)

Дата ремонта:

_____ (должность)

_____ (ФИО руководителя ремонтного предприятия)

Место
для
печати

Заполняет ремонтное предприятие:

_____ (наименование и адрес предприятия)

Исполнитель: _____ (_____) (подпись) (ФИО)

Владелец: _____ (_____) (подпись владельца) (ФИО)

Утверждаю: _____ (подпись)

Дата ремонта:

_____ (должность)

_____ (ФИО руководителя ремонтного предприятия)

Место
для
печати