

SALDATRICI INVERTER
INVERTER WELDER
ИНВЕРТОР СВАРОЧНЫЙ
SOLDADOR INVERTER
INVERTER SCHWEIßGERÄT

SVÁŘEČKY INVERTOR
HEGESZTŐ INVERTER
INVERTER METINÁTÁJS
SUVIRINIMO APARATAS
INVERTOR SUDOR



MMA-256

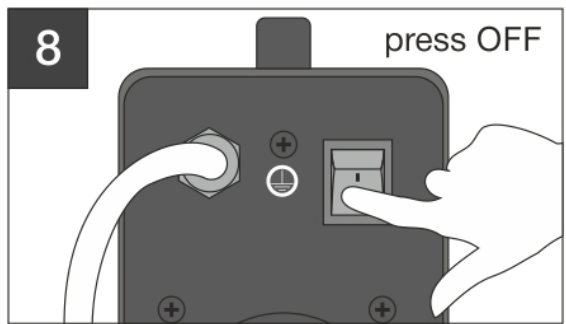
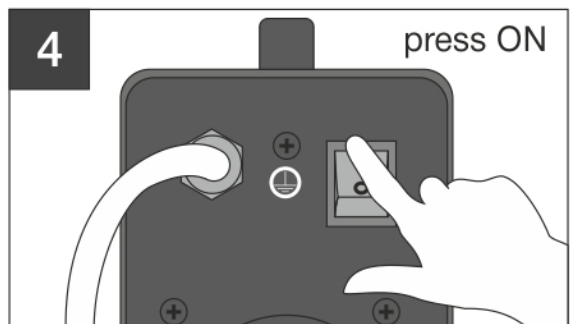
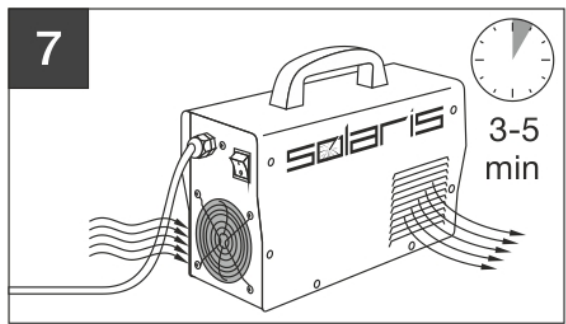
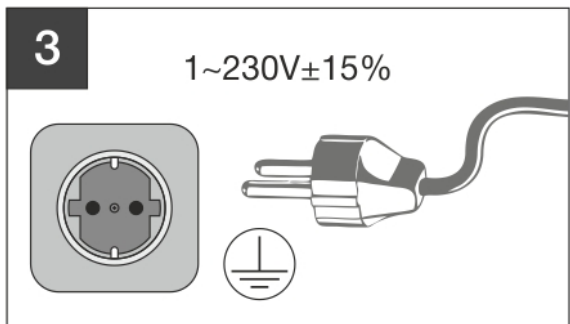
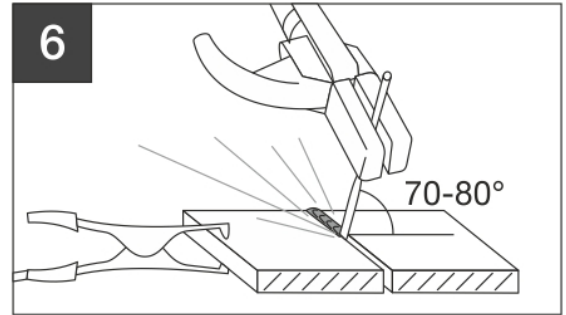
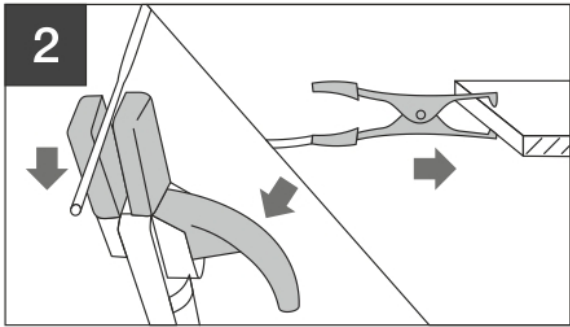
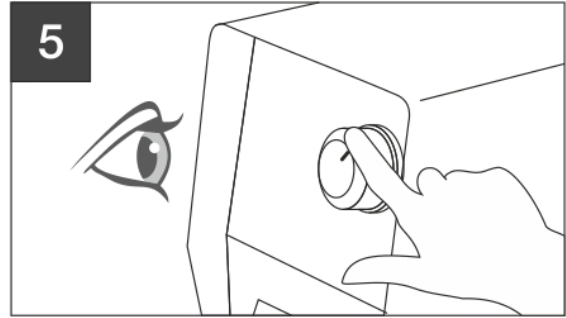
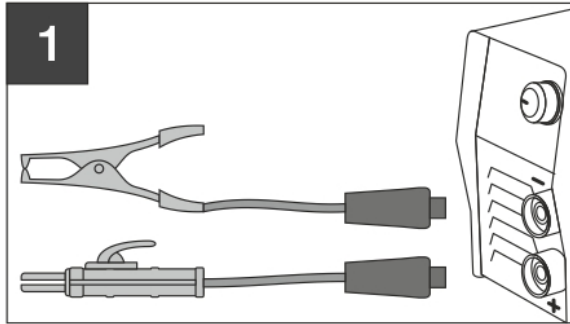
Attention! Before use, carefully read the manual of the device. With the help of this manual refer to the device, its correct and safe use.

Внимание! Перед использованием внимательно прочитайте руководство по эксплуатации устройства. При помощи данного руководства ознакомьтесь с устройством, его правильным и безопасным использованием.

Produced:
S/N:



RU



Уважаемый покупатель!

Выражаем Вам свою глубочайшую признательность за приобретение сварочного аппарата SOLARIS.

Производитель оставляет за собой право без уведомления потребителя вносить изменения в конструкцию изделий, технические характеристики и комплектацию для улучшения их технологических и эксплуатационных параметров. Внимательно изучите данную инструкцию по эксплуатации и техническому обслуживанию. Храните её в защищенном месте.

Внимание! Перед использованием внимательно ознакомьтесь!

Данный аппарат не предназначен для использования лицами (включая детей) с пониженными физическими, сенсорными или умственными способностями или при отсутствии у них жизненного опыта или знаний, если они не находятся под присмотром или не проинструктированы об использовании прибора лицом, ответственным за их безопасность. Дети должны находиться под присмотром для недопущения игр с прибором.

Аппарат не предназначен для бытового использования.

ПРАВИЛА ТЕХНИКИ БЕЗОПАСНОСТИ

К использованию и обслуживанию сварочного аппарата допускается только квалифицированный и специально обученный персонал, ознакомленный с данной инструкцией.

В этой инструкции содержится описание, правила безопасности и вся необходимая информация для правильной эксплуатации сварочного аппарата.

Сохраняйте данную инструкцию и обращайтесь к ней при возникновении вопросов по безопасной эксплуатации, обслуживанию, хранению и транспортировке сварочного аппарата.



Перед эксплуатацией обязательно передайте данное руководство или его копию оператору устройства для ознакомления.



Избегайте контактов с открытыми токоведущими кабелями сварочного аппарата, не прикасайтесь к держателю электрода и свариваемой поверхности.

Не прикасайтесь к месту подключения питания или к другим частям сварочного аппарата, которые находятся под током. Отключайте питание сразу после окончания работы или перед тем, как оставите рабочее место.

Никогда не работайте там, где существует опасность получения электрошока.



Сварочные работы могут привести к пожару!

Не располагайте горючие и легковоспламеняемые материалы ближе чем 10 метров от места сварки.

Старайтесь, чтобы искры и брызги не попали на тело.

Никогда не производите сварку емкостей, в которых могут содержаться легковоспламеняющиеся или взрывоопасные материалы.



Дым и газ, попадающие в воздух при сварке, опасны для здоровья. Перед началом работ убедитесь, что вытяжка и приточная вентиляция исправно работают.



Помните, что при сварке температура обрабатываемой поверхности повышается, поэтому старайтесь не прикасаться к обрабатываемым деталям во избежание ожогов.



Аппарат имеет встроенный вентилятор для охлаждения. Не суньте пальцы и другие предметы в вентилятор во избежание травм и повреждений.



Сварочные аппараты излучают электромагнитные волны и создают помехи для радиочастот, поэтому следите за тем, чтобы в непосредственной близости от аппарата не было людей, которые используют стимулятор сердца или другие принадлежности, для которых электромагнитные волны и радиочастоты создают помехи.



Всегда соблюдайте правила безопасности. Носите защитную одежду и специальные средства защиты, для предотвращения повреждения глаз и кожных покровов.

Всегда надевайте защитную маску во время работы сварочным аппаратом или используйте очки с защитным затемненным стеклом.



Убедитесь, что излучение дуги не попадет на других людей, находящихся поблизости от места сварки.



Следите за тем, чтобы на рабочей площадке не было посторонних людей.



Запрещается использовать сварочный аппарат для разморозки труб.

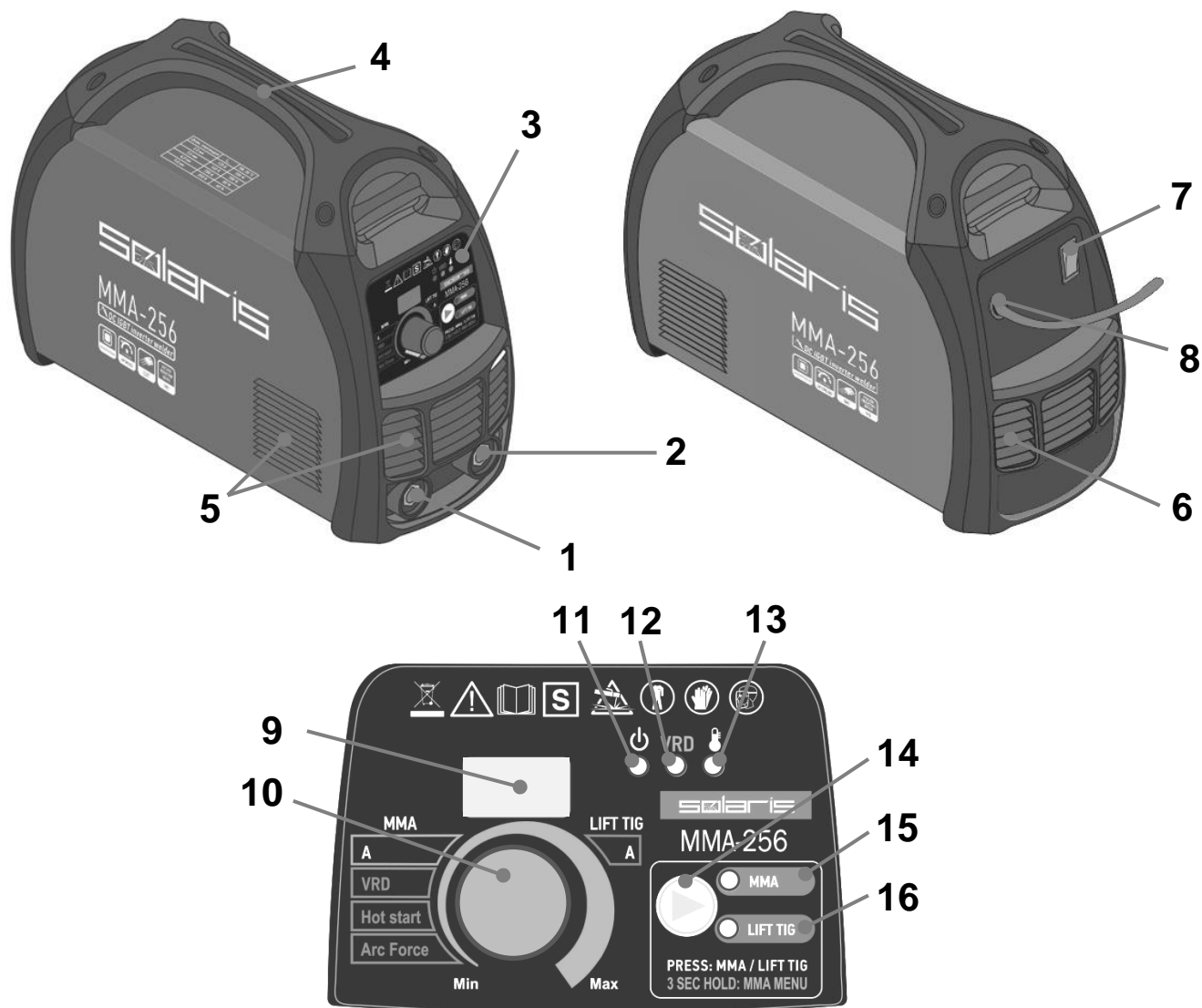
Обязательно используйте питающую сеть с защитным заземляющим проводником в целях безопасности. Используйте дополнительно заземляющий винт на задней панели аппарата.

Не пользуйтесь аппаратом, если электрический кабель повреждён. Обратитесь в сервисный центр.

Не работайте под водой или в местах с повышенной влажностью.

При высотных работах во избежание несчастного случая соблюдайте правила техники безопасности работы на высоте.

ОСНОВНЫЕ УЗЛЫ АППАРАТА



- | | |
|---|---|
| <p>1 «+» сварочный терминал:
подключается
электрододержатель</p> <p>2 «-» сварочный терминал:
подключается зажим заземления</p> <p>3 Панель управления</p> <p>4 Ручка для переноски</p> <p>5 Вентиляционные отверстия</p> <p>6 Вентилятор охлаждения</p> <p>7 Сетевой выключатель</p> <p>8 Входной сетевой кабель</p> | <p>9 Дисплей для отображения настроенных параметров</p> <p>10 Регулятор параметров</p> <p>11 Индикатор наличия сети</p> <p>12 Индикатор вкл/выкл режима VRD</p> <p>13 Индикатор наличия ошибки</p> <p>14 Переключатель режимов MMA / LIFT TIG
Удержание <u>3 секунды</u> в режиме MMA:
Меню дополнительных настроек
VRD > Hot start > Arc Force</p> <p>15 Индикатор режима MMA</p> <p>16 Индикатор режима LIFT TIG</p> |
|---|---|

ОПИСАНИЕ АППАРАТА

Данный сварочный аппарат является переносным сварочным инвертером с принудительным охлаждением для ручной электродуговой сварки (MMA) с дополнительной функцией сварки неплавящимся вольфрамовым электродом (LIFT TIG).

Аппарат собран на современной элементной базе, с применением биполярных транзисторов с изолированным затвором (IGBT).

Аппарат использует электрическую дугу между электродом и свариваемым материалом в качестве источника тепла для плавления электрода и свариваемого металла. Аппарат позволяет производить сварку всеми типами штучных покрытых электродов: рутиловыми, базовыми, из нержавеющей стали и др.

Сварочный аппарат пригоден для сварки различных углеродистых сталей, чугуна, нержавеющей стали, меди и сплавов, а также других цветных металлов.

Аппарат имеет электронную защиту от перегрева, предназначен для работы от однофазной сети переменного тока с напряжением 230 Вольт.

Сварочные аппараты этих моделей оборудованы функциями, которые существенно облегчают зажигание и удержание дуги:

- регулируемая функция **hot start** – пуск из горячего состояния – для облегчения поджига электрической дуги;
- регулируемая функция **arc force** – форсаж дуги – для стабилизации горения дуги и повышения качества сварки (удерживает дугу при небольшом изменении расстояния между электродом и деталью);
- функция **anti stick** – защита от залипания электродов во время выполнения сварки.
- функция **VRD** (Voltage Reduction Device) - Устройство снижения напряжения холостого хода до безопасных для человека 9-12 В в момент, когда сварочный источник включен, но сварка не производится.

Защитные функции сварочного аппарата:

Защита от аномальных условий: В процессе нагрузки силовые элементы значительно нагреваются. Поэтому в аппарате обеспечивается защита силовых цепей при помощи термopредохранителя. В случае перегрузки или недостаточного охлаждения аппарата загорается световой индикатор наличия ошибки на передней панели аппарата, при этом сварочный ток принудительно снижается до минимального значения во избежание выхода из строя аппарата. Сварку можно продолжить после того, как аппарат охладится, и световой индикатор защиты погаснет.

Функция плавного запуска: данная функция реализована для плавного заряда электролитических конденсаторов входного фильтра, предотвращая преждевременный выход из строя сетевого выключателя и элементов входной цепи в момент включения устройства.

Внимание! Категорически запрещено подключать аппарат к сети переменного тока с напряжением 380В во избежание повреждения входных цепей аппарата.

ТЕХНИЧЕСКИЕ ХАРАКТЕРИСТИКИ

Параметры / Модель	MMA-256
Номинальное напряжение сети	230В ~
Допустимый диапазон напряжений	160 В – 240 В ~
Частота питающей сети	50/60 Гц
Тип сети	1 фаза
Напряжение холостого хода	82 В
Номинальный выход	250 А/30 В
Диапазон выходного тока	20-250 А
Рабочий цикл (ПВ) на макс. токе	
при 40°C (EN 60974-1)	35 %
при 20°C	60 %
Номинальный ток на входе	18,1 А
Максимальный допустимый ток на входе	30,6 А
Номинальная потребляемая мощность при макс.токе	5,2 кВт
Рекомендуемая мощность генератора	7,5 кВА
Диаметр электродов	1.6-5.0
Эффективность	η 0,92
Фактор мощности	COS ϕ 0,82
Класс изоляции	Н
Класс защиты	IP21S
Масса (без принадлежностей)	5,2 кг
Габаритные размеры (Д×Ш×В)	350x130x220 мм

ПРАВИЛА ПО ЭКСПЛУАТАЦИИ ОБОРУДОВАНИЯ

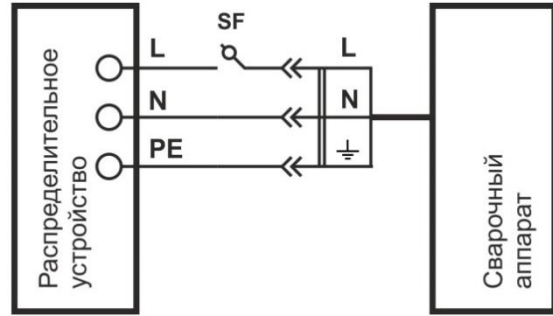
Место установки

- Место установки сварочного аппарата должно быть защищено от воздействия прямых солнечных лучей, дождя, влаги, едких и коррозионных веществ и вибрации. Участок, на котором устанавливаете аппарат, содержите в чистоте, и обеспечьте хорошую вентиляцию.
- Температура окружающей среды: во время проведения сварочных работ: -10~+40°C, во время транспортировки и хранения: -25~+55°C.
- Относительная влажность: при 40°C: \leq 50%, при 20°C: \leq 90%.
- При работе на открытом воздухе скорость ветра не должна превышать 1м/с.
- Переднюю/заднюю стороны аппарата располагайте на расстоянии не менее 30 см от стены, а его левую/правую сторону – на расстоянии как минимум 20 см; любые два аппарата устанавливайте на расстоянии как минимум 30 см друг от друга.

Внимание! Не перекрывайте доступ воздуха к вентилятору (6) и вентиляционным отверстиям (5).

Внимание! Аппарат не оборудован сетевой вилкой.

Соединение кабеля сварочного аппарата с распределительным устройством должно быть оборудовано зажимами. В случае работы на максимальных токах, аппарат необходимо оснащать силовой однофазной вилкой 32А 230В (не входит в комплект) подходящей под Вашу местную сеть.



Примечание: символ – обозначение провода заземления. Данный провод имеет желто-зеленую маркировку изоляции.

Убедитесь, что корпус аппарата заземлён. Убедитесь, что ваша питающая сеть оборудована защитным заземляющим проводником PE.

- При подключении сварочного аппарата к электрической сети переменного тока напряжением 230В и частотой 50Гц необходимо обеспечить защиту розетки для подключения автоматическим выключателем или плавкой вставкой с током срабатывания соответствующим максимальному току потребляемому аппаратом. Перед установкой предохранителя отключите входное питание.

Характеристики рекомендованного провода заземления и автоматического выключателя или плавкого предохранителя:

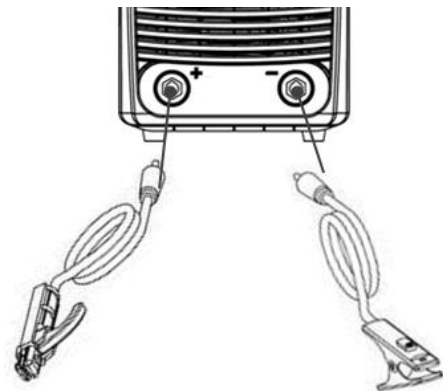
Модель	Напряжение на входе	Максимально допустимый входной ток	Эффективный входной ток	Сечение провода заземления	Автоматический выключатель
MMA-256	230 В	30,6 А	18,1 А	≥ 2,5 mm ²	40 А

РЕЖИМ СВАРКИ MMA

Подключение

Подсоединение сварочного кабеля: подсоедините байонетный разъем сварочного кабеля к выходному терминалу (1) на передней панели с маркировкой «+» и поверните по часовой стрелке. Электрододержатель используется для зажима электрода.

Подсоединение кабеля заземления: подсоедините байонетный разъем кабеля заземления к выходному терминалу (2) на передней панели с маркировкой «-» и поверните по часовой стрелке. Зажим заземления используется для подключения свариваемого материала в цепь сварочного тока.



Подключите зажим заземления как можно ближе к месту сварки. Убедитесь, что все соединения надежно закреплены и не болтаются.

Убедитесь в том, что напряжение, фаза, частота и мощность источника питания соответствуют данным, указанным на паспортных данных.

Подключите аппарат к источнику питания, руководствуясь соответствующим пунктом правил эксплуатации оборудования. Убедитесь, что электрические соединения надежны.

Убедитесь, что корпус аппарата заземлён. Убедитесь, что ваша питающая сеть оборудована защитным заземляющим проводником.

Включите сварочный аппарат

Включите аппарат с помощью выключателя (7) на задней панели – аппарат начинает работать, вентилятор (6) начинает вращаться.

Индикатор наличия сети (11) загорается, сварочное напряжение подаётся на выходные клеммы. Аппарат готов к работе.

Выберите режим сварки MMA

С помощью переключателя режимов (14) выберите режим MMA. Напротив подписи MMA загорится индикатор (15).

Настройте сварочный ток

Поверните регулятор параметров (10) для установки желаемого сварочного тока.

Для оптимального режима подбора тока под толщину материала и диаметр электрода воспользуйтесь справочной таблицей:

Типы электродов*	Сила тока, А					
	Диаметр электрода, мм					
	1,6	2	2,5	3,2	4	5
Толщина свариваемых материалов, мм	0,8-3	1-4	1,2-5	1,5-6	2-8	2,5-10
Рутитовые	40-70	50-100	80-130	120-170	150-250	210-310
Щелочные (основные)	60-100	70-120	110-150	140-200	190-260	240-320
Целлюлозные	30-60	40-80	70-120	100-150	140-230	220-300

*В силу специфических особенностей аппаратов данного типа электроды некоторых марок, предназначенные для работы на постоянном токе, могут "гореть" лучше или хуже, чем другие однотипные.

Оптимальный тип электрода подбирается опытным путем, в зависимости от материала, из которого изготовлена деталь.

Используйте электроды гарантированно хорошего качества, произведенные всемирно известными производителями.

Вставьте сварочный электрод в электрододержатель

Возьмите электрододержатель, установите в держатель электрод, коснитесь электродом свариваемого материала для возбуждения дуги и приступайте к сварке. При сварке удерживайте электрод в 5-10 мм от сварного шва и под углом 70 - 80°.

Замена электродов

Когда длина электрода уменьшится до 1-2 см, прекратите процесс сварки, нажмите на ручку электрододержателя и удалите остаток сгоревшего электрода. После этого вставьте новый электрод и отпустите ручку.

НАСТРОЙКА ДОПОЛНИТЕЛЬНЫХ ПАРАМЕТРОВ ММА СВАРКИ

Для настройки дополнительных параметров ММА режима необходимо следующее:

Выберите режим сварки ММА

С помощью переключателя режимов (14) выберите режим ММА. Напротив подписи ММА загорится индикатор (15).

Нажмите и удерживайте переключатель режимов (14) в течение примерно 3 секунд, пока индикатор (15) не начнет мигать. Отпустите переключатель.

На дисплее отобразится функция VRD.

Функция VRD

VRD (Voltage Reduction Device) - Устройство снижения напряжения холостого хода до безопасных для человека 9-12 В в момент, когда сварочный источник включен, но сварка не производится. Как только процесс сварки начинается, устройство VRD восстанавливает рабочие параметры напряжения. В режиме настройки поверните регулятор (10) вправо, пока на дисплее не загорится «01». Режим VRD активируется. При этом после завершения настроек загорится индикатор (12). Для отключения режима VRD в режиме настройки поверните регулятор (10) влево, пока на дисплее не загорится «00». Режим VRD отключится. После завершения настройки индикатор (12) погаснет.

Для перехода к настройке функции Hot Start, нажмите кратковременно переключатель режимов (14).

Функция Hot start

С помощью регулятора интенсивности функции горячего старта (Hot Start) можно выставить процент интенсивности работы данной функции. Полезной данная функция является при работе с тонкими металлами, когда установлен невысокий сварочный ток и есть вероятность прерывания дуги. В момент касания и поджига электрода сварочный ток должен кратковременно увеличиться на определенную величину. В зависимости от настройки эта величина может отличаться: 5, 10, 15, 30,....100% от выставленного сварочного тока. При сварке тонких металлов имеет смысл установить небольшое значение во избежание прожогов.

Для перехода к настройке функции Arc Force, еще раз нажмите кратковременно переключатель режимов (14).

Функция Arc Force

С помощью настройки интенсивности форсажа дуги (Arc Force) можно выставить процент интенсивности работы данной функции. Особенно полезной данная функция является при работе с тонкими металлами, когда установлен невысокий сварочный ток и есть вероятность прерывания дуги.

В зависимости от типа электродов рекомендуется выставлять различный процент интенсивности данной функции:

Тип применяемых электродов	Интенсивность режима
С целлюлозным покрытием	80-100%
С основным покрытием	40-70%
С рутиловым покрытием	10-30%

После завершения настройки функции Arc Force, нажмите кратковременно переключатель режимов (14). Аппарат перейдет в режим настройки сварочного тока.

РЕЖИМ СВАРКИ TIG LIFT

Сварка TIG выполняется электрической дугой, которая возбуждается и поддерживается между неплавящимся вольфрамовым электродом и свариваемой деталью. При сварке TIG применяется специальная горелка, которая удерживает в цанговом зажиме стержень непокрытого вольфрамового электрода и обеспечивает подачу защитного газа (чаще всего аргона) через керамическое сопло к зоне сварки для защиты расплавленного металла от атмосферного окисления.

Преимуществом сварки TIG является очень высокое качество сварного шва, отсутствие брызг, практическое отсутствие шлаков. Этот метод очень универсален. Он дает возможность работы с разными материалами, причем в любом положении и для большинства видов соединений.

При сварке TIG постоянным током электродом на отрицательном (-) полюсе обычно применяются сварочный вольфрамовый электрод 2-х % легированием церием (серый наконечник на электроде).

Перед использованием вольфрамовый электрод необходимо заточить по оси на шлифовальном круге, чтобы наконечник стал совершенно коническим для того, чтобы избежать отклонения дуги во время выполнения сварки. Эту процедуру следует выполнять периодически в зависимости от режима работы и степени износа электрода или когда он был случайно загрязнен.

Для получения качественных результатов следует использовать соответствующий условиям сварки тип электрода, его диаметр, следует задать точное значение параметра тока сварки.

Нормальный выход конца электрода из керамического сопла составляет 2-3 мм и может достигать 8 мм для угловой сварки.

При толщине свариваемого металла до 2,5 мм сварка TIG может выполняться без добавления присадочных электродов в виде отрезком материала, соответствующего типу свариваемого металла. В этом случае сварка выполняется за счет оплавления кромок свариваемого металла.

Для большей толщины свариваемого материала следует использовать дополнительные электроды.

Для получения высокого качества сварки следует тщательно зачистить место сварки, чтобы не было окислов, масла, консистентной смазки, растворителей и других загрязнений.

Подключение

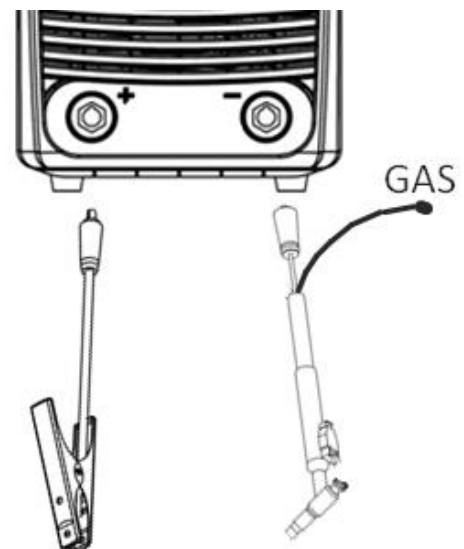
Внимание! Для работы с TIG сваркой необходимо дополнительно приобрести сварочную TIG- горелку вентильного типа.

Подсоединение TIG-горелки: подсоедините байонетный разъем горелки TIG (приобретается отдельно) к выходному терминалу на передней панели с маркировкой «-» и поверните по часовой стрелке.

Газовый шланг горелки подключите напрямую к редуктору газового баллона и отрегулируйте расход газа.

Подсоединение кабеля заземления: подсоедините байонетный разъем кабеля заземления к выходному терминалу на передней панели с маркировкой «+» и поверните по часовой стрелке. Зажим заземления используется для подключения свариваемого материала в цепь сварочного тока.

Включите сварочный аппарат.



Выбор режима

С помощью переключателя режимов (14) выберите режим LIFT TIG. Напротив подписи LIFT TIG загорится индикатор (16).

Настройка параметров

Настройте сварочный ток с помощью регулятора параметров (10) на передней панели.

При сварке TIG используйте следующие типы вольфрамовых электродов:

торий-вольфрамовые электроды (типы электродов WT4, WT10, WT20, WT30 и WT40)

при сварке стали большой толщины, когда необходимы большие токи – дуга легко поджигается и остается довольно стабильной; сварка выполняется постоянным током с прямой полярностью;

Наиболее распространенные электроды, поскольку они первые показали существенные преимущества композиционных электродов над чисто вольфрамовыми при сварке на постоянном токе.

Торированные электроды хорошо работают при сварке на постоянном токе и с улучшенными источниками тока, при этом, в зависимости от поставленной задачи можно менять угол заточки электрода.

Торированные электроды хорошо сохраняют свою форму при больших сварочных токах даже в тех случаях, когда чисто вольфрамовый электрод начинает плавиться с образованием на конце сферической поверхности.

цериевые электроды (тип электродов WC20)

при сварке постоянным и переменным током;

По сравнению с чисто вольфрамовым электродом, цериевый электрод дает большую устойчивость дуги даже при малых значениях тока. Электроды применяются при орбитальной сварке труб, сварки трубопроводов и тонколистовой стали.

Такие электроды отличаются высоким выделением электронов и дают хорошее проникновение с удовлетворительной износостойкостью. Сплав вольфрама с 2% оксида церия улучшает эмиссию электрода. Улучшает начальный запуск дуги и увеличивает допустимый сварочный ток.

лантановые электроды (тип электродов WL10)

при сварке сталей и нержавеющей сталей постоянным и переменным током;

Электроды из сплава вольфрама с оксидом лантана имеют очень легкий первоначальный запуск дуги, низкую склонность к прожогам, устойчивую дугу и отличную характеристику повторного зажигания дуги.

Добавление до 1,0% оксида лантана увеличивает максимальный ток, несущая способность электрода примерно на 50% больше для данного типоразмера при сварке на переменном токе, чем чисто вольфрамового.

По сравнению с цериевыми и ториевыми, лантановые электроды имеют меньший износ рабочего конца электрода. Лантановые электроды более долговечны и меньше загрязняют вольфрамом сварной шов.

Оксид лантана равномерно распределен по длине электрода, что позволяет длительное время сохранять при сварке первоначальную заточку электрода. Это серьезное преимущество при сварке на постоянном (прямой полярности) или переменном токе от улучшенных источников сварочного тока, сталей и нержавеющей сталей. При сварке на переменном синусоидальном токе рабочий конец электрода должен иметь сферическую форму.

Кодирование электрода	Состав электрода				Цветовая маркировка наконечника
	Легирующий компонент		Примеси, %	Содержание вольфрама, %	
	Тип оксида	Содержание, %			
WP	нет	нет	≤0,2	99,8	Зеленый
WT4	ThO ₂	0,35-0,55	≤0,2	по остатку	Синий
WT10	ThO ₂	0,8-1,2	≤0,2	по остатку	Желтый
WT20	ThO ₂	1,7-2,2	≤0,2	по остатку	Красный
WT30	ThO ₂	2,8-3,2	≤0,2	по остатку	Фиолетовый
WT40	ThO ₂	3,8-4,2	≤0,2	по остатку	Оранжевый
WZ3	ZrO ₂	0,15-0,50	≤0,2	по остатку	Коричневый
WZ8	ZrO ₂	0,7-0,9	≤0,2	по остатку	Белый
WL10	LaO ₂	0,9-1,2	≤0,2	по остатку	Черный
WC20	CeO ₂	1,8-2,2	≤0,2	по остатку	Серый

Режимы сварки нержавеющей стали методом TIG постоянным током

Толщина свариваемого материала, мм	Параметры сварочного тока, I ₂ , А	Диаметр вольфрамового электрода, мм	Диаметр керамического сопла, мм	Скорость подачи аргона, л/мин	Диаметр присадочной проволоки, мм
0,3-0,5 мм	5-20А	∅0,5 мм	∅6,5 мм	3	–
0,5-0,8 мм	15-30А	∅1 мм	∅6,5 мм	3	–
1 мм	30-60А	∅1 мм	∅6,5 мм	3-4	∅1 мм
1,5 мм	70-100А	∅1,6 мм	∅9,5 мм	3-4	∅1,5 мм
2 мм	90-110А	∅1,6 мм	∅9,5 мм	4	∅1,5-2,0 мм
3 мм	120-150А	∅2,4 мм	∅9,5 мм	5	∅2-3 мм
4 мм	140-180А	∅2,4 мм	∅9,5-11 мм	5-6	∅3 мм

Режимы сварки меди и ее сплавов методом TIG постоянным током

Толщина свариваемого материала, мм	Параметры сварочного тока, I ₂ , А	Диаметр вольфрамового электрода, мм	Диаметр керамического сопла, мм	Скорость подачи аргона, л/мин	Диаметр присадочной проволоки, мм
0,5-0,8 мм	20-30А	∅0,5-1 мм	∅6,5 мм	4	–
1 мм	80-100А	∅1 мм	∅9,5 мм	6	∅1,5 мм
1,5 мм	100-140А	∅1,6 мм	∅9,5 мм	8	∅1,5 мм
2 мм	130-160А	∅1,6 мм	∅9,5 мм	8	∅1,5 мм

Выполнение работ

Откройте вентиль горелки, отрегулируйте редуктором давление газа. Закройте вентиль.

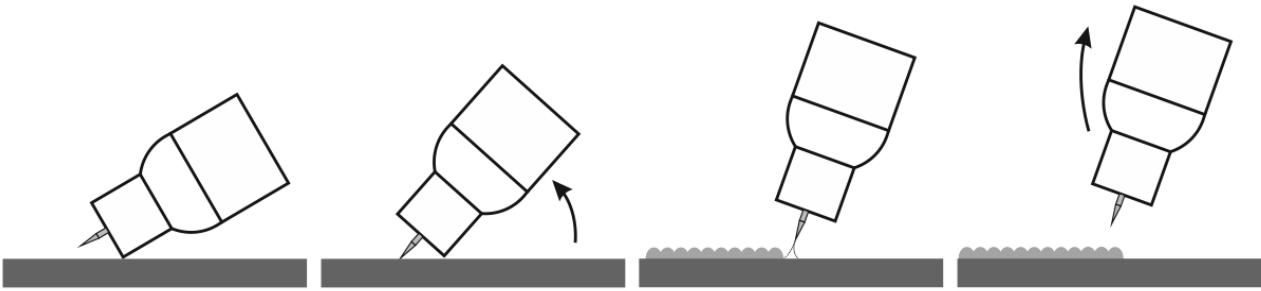
Коснитесь керамическим соплом горелки на свариваемую деталь, располагая горелку под углом и выдерживая при этом расстояние между электродом и деталью примерно 2-3 мм.

Откройте вентиль горелки для подачи защитного газа.

Выравнивайте горелку до момента касания электродом детали. Появится электрическая дуга.

Продолжайте выравнивать горелку до рабочего положения при этом выдерживая расстояние сварочной дуги примерно 1-2 мм от детали.

Для завершения процесса резко отведите горелку для обрыва сварочной дуги. Закройте вентиль горелки.



Внимание! Никогда не выключайте аппарат сразу по окончании работ

Оставьте аппарат включенным после сварки, чтобы он достаточно охладился. Если загорелся желтый индикатор, значит, сработала термозащита. Время охлаждения сварочного аппарата составляет от 3 до 5 минут в зависимости от температуры окружающей среды.

Выключите сварочный аппарат после эксплуатации

После использования сварочного аппарата выключите питание. Индикатор питания выключится по истечении 3-5 секунд, и вентилятор остановится. Извлеките сетевой шнур из питающей розетки.

ТЕХНИЧЕСКОЕ ОБСЛУЖИВАНИЕ ОБОРУДОВАНИЯ

- Обслуживание аппарата может производиться только квалифицированным персоналом.
- Всегда отключайте аппарат и дождитесь остановки вентилятора.
- Внутри аппарата существуют высокие напряжения и токи, опасные для жизни.
- Периодически снимайте крышку аппарата и продувайте пыль сжатым воздухом под небольшим давлением. Одновременно проверяйте состояние контактов с помощью изолированного инструмента.
 - Регулярно проверяйте кабели. Кабели должны быть без трещин и порезов.
 - Избегайте попадания частиц металла внутрь аппарата, они вызывают короткое замыкание.

НЕИСПРАВНОСТИ И МЕТОДЫ ИХ УСТРАНЕНИЯ




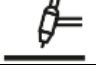
В процессе срока службы неизбежен износ отдельных элементов и частей изделия (полная выработка ресурса, сильное внутреннее или внешнее загрязнение).

Замена изношенных частей должна производиться квалифицированными специалистами сервисной службы компании марки Solaris.

При отказе изделия и отсутствии информации в инструкции по эксплуатации по устранению неполадки необходимо обратиться в сервисную службу компании марки Solaris.

Неисправность	Причины и решения
Аппарат не включается (отсутствует реакция при включении аппарата)	Убедитесь в том, что автоматический выключатель включен. Убедитесь в наличии напряжения на входе. Убедитесь, что параметры сети соответствуют норме. Убедитесь в целостности входного питающего кабеля.
Горит желтый индикатор защиты	Перегрев аппарата. Дождитесь, пока вентилятор охладит внутренние части аппарата Напряжение питающей сети слишком мало либо слишком высоко. Убедитесь, что параметры сети соответствуют норме.
Аппарат включается, но осуществлять сварку невозможно.	Убедитесь в надежном контакте выходных клемм и заготовки. Свариваемая заготовка по физическим параметрам не соответствует возможностям аппарата Убедитесь, что параметры сети соответствуют норме.

СИМВОЛЫ И МАРКИРОВКА АППАРАТА

	Устройство требует специальной утилизации. Не выбрасывать с бытовыми отходами	U_0	Выходное напряжение холостого хода, В
 	Внимание, общая опасность! Читайте инструкцию по использованию	U_1	Напряжение питания, В
	Защита от повышенной опасности удара током	X	Продолжительность включения, %
  	Электрическая дуга производит опасные лучи для глаз и кожи. Защитите себя!	I_2	Выходной ток, соответствующий продолжительности включения, А
	Внимание! Сварка может вызвать пожар или взрыв	U_2	Сварочное напряжение, соответствующее выходному току, В
	Однофазное напряжение частотой 50 Герц	IP21S	Класс защиты от проникновения инородных тел, пыли и влаги
	Ручная дуговая сварка (MMA – Manual Metal Arc)	I_{1max}	Максимально допустимый ток, А
	Сварка неплавящимся электродом (TIG – Tungsten inert gas)	I_{1eff}	Номинальный ток на входе, А
	Сварка на постоянном токе	VRD	(Voltage Reduction Device) - Устройство снижения напряжения
	Однофазный инвертор с трансформацией и выпрямлением		

ТРАНСПОРТИРОВКА И ХРАНЕНИЕ

Если сварочный аппарат временно не используется или не используется продолжительное время, его храните в сухом, хорошо проветриваемом помещении, не допуская попадания на него влаги, коррозионно-опасных или токсичных газов.

Сварочный аппарат берегите от попадания воды и снега. Обратите внимание на обозначения на упаковке. Тара для хранения должна быть сухой и со свободной циркуляцией воздуха и без наличия коррозионного газа или пыли.

Диапазон допускаемых температур от -25 °С до +55 °С и относительная влажность не более 90%.

После того, как упаковка была открыта, рекомендуется для дальнейшего хранения и транспортировки переупаковать аппарат. (Перед хранением проводите очистку, поместите аппарат в пластиковый пакет, запечатайте, и поместите в коробку).

У пользователей должны быть всегда в наличии упаковочные материалы для хранения аппарата. Если машина будет перемещаться во время транспортировки, тогда необходим деревянный ящик. На ящик необходимо поместить надпись «Обращаться осторожно» и «Предохранять от дождя».

УТИЛИЗАЦИЯ

В случае если изделие не соответствует требованиям безопасности, его необходимо утилизировать.

Изделие не относится к обычным бытовым отходам. В случае утилизации необходимо доставить его к месту приема соответствующих отходов.

ГАРАНТИЙНЫЕ ОБЯЗАТЕЛЬСТВА

Гарантийный срок эксплуатации изделия составляет 24 месяца со дня продажи конечному покупателю.

Производитель Skipfire Limited, Romanou, 2, Tlais Tower, 6th floor, office 601, P.C.1070, Nicosia, Cyprus, на заводе-производителе (Шанхай Греатвей Велдинг Эквипмент Со., Лтд, 18-е строение, 4916, Соус Хонгмей Род, Минханг Дистрикт, Шанхай, Китай) в Китае для компании ECO Group (Италия)

Импортер в Республике Беларусь: ООО «ТД Комплект», Республика Беларусь, 220103, г. Минск, ул. Кнорина 50, к. 302А, Тел.: 375 17 290 90 90

Импортер в Российской Федерации: ООО «Садовая техника и инструменты», Российская Федерация, 105082, ул. Большая почтовая, дом 40, строение 1, этаж 3, комната 7А.

Телефон для обращений потребителей в Республике Казахстан: +7 778 8540843

Декларация о соответствии ЕАЭС № RU Д-СУ.АД06.В.00266

Срок службы изделия – 3 года при его правильной эксплуатации.

По истечении срока службы необходимо произвести техническое обслуживание квалифицированными специалистами в сервисной службе за счет владельца, с удалением продуктов износа и пыли.

Использование изделия по истечении срока службы допускается только в случае его соответствия требованиям безопасности данного руководства.

В случае если изделие не соответствует требованиям безопасности, его необходимо утилизировать.

Изделие не относится к обычным бытовым отходам. В случае утилизации необходимо доставить его к месту приема соответствующих отходов.

Дефекты сборки изделия, допущенные по вине изготовителя, устраняются бесплатно после проведения сервисным центром диагностики изделия.

Гарантийный ремонт осуществляется при соблюдении следующих условий:

1. Имеется в наличии товарный или кассовый чек и гарантийный талон с указанием в нем заводского (серийного) номера изделия, даты продажи, подписи покупателя, штампа торгового предприятия.
2. Предоставление неисправного изделия в чистом виде.
3. Гарантийный ремонт производится только в течение срока, указанного в данном гарантийном талоне.

Гарантийное обслуживание не предоставляется:

1. При неправильном и нечетком заполнении гарантийного талона;
2. На изделие, у которого не разборчив или изменен серийный номер;
3. На последствия самостоятельного ремонта, разборки, чистки и смазки изделия в гарантийный период (не требуемых по инструкции экспл-уатации), о чем свидетельствует, например: заломы на шлицевых частях крепежа корпусных деталей;
4. На изделие, которое эксплуатировалось с нарушениями инструкции по эксплуатации или не по назначению;
5. На повреждения, дефекты, вызванные внешними механическими воздействиями, воздействием агрессивных средств и высоких температур или иных внешних факторов, таких как дождь, снег, повышенная влажность и др.;
6. На неисправности, вызванные попаданием в изделие инородных тел, небрежным или плохим уходом, повлекшим за собой выход из строя изделия;
7. На неисправности, возникшие вследствие перегрузки изделия, которые повлекли за собой выход из строя двигателя или другие узлы и детали.
8. На естественный износ изделия и комплек-тующих в результате интенсивного использования;
9. На такие виды работ, как регулировка, чистка, смазка и прочий уход, относящиеся к техническому обслуживанию изделия.
10. Предметом гарантии не является неполная комплектация изделия, которая могла быть обнаружена при продаже изделия.
11. Выход из строя деталей в результате кратковременного блокирования при работе.

Адреса сервисных центров в Республике Беларусь:

Название организации	Населенный пункт	Адрес	Телефон
ООО "Ремонт инструмента"	г. Минск	ул. Машиностроителей, 29а	(017) 290 90 90, (029) 325 85 38, (029) 855 90 90
ООО "Ремонт инструмента"	г. Брест	ул. Краснознаменная, 8	(029) 820 07 06, (029) 168 20 72
ООО "Ремонт инструмента"	г. Витебск	ул. Двинская, 31	(0212) 65 73 24, (029) 168 40 14
ООО "Ремонт инструмента"	г. Гродно	ул. Господарчая, 23А (Горького, 95)	(029) 169 94 02, (0152) 43 63 68
ООО "Ремонт инструмента"	г. Гомель	ул. Карбышева, 9	(044) 492 51 63, (025) 743 35 19
ООО "Ремонт инструмента"	г. Могилев	ул. Вишневецкого, 8а	(0222) 285 285, (029) 170 33 94
Актуальный список и схемы проезда: www.remont.tools.by			

Адреса сервисных центров в Российской Федерации:

Название организации	Населенный пункт	Адрес	Телефон
ИП Полежаева Е.В.	Астрахань	ул. 5-я Линейная, 30	8 (8512) 59-97-00
ООО "Электротехцентр"	Брянск	пер. Металлистов д. 4 А	8 (4832) 57-18-76
ООО "Стэки"	Казань	пр. Ямашева, 51(за ТЦ «7Я»)	8 (843) 200-95-72
ООО "ЗВОХ"	Калуга	ул. Дзержинского, д. 58, 2	8 (4842) 57-58-46
ИП Гусев И.С.	Киров	Калужская обл. г.Киров пер. Базарный д.2	8 (48456) 5-49-87
Славянский дом	Клинцы	ул. Займищенская, дом № 15А	8 (483) 364-16-81
ООО "Деком"	Курск	ул Ленина, 12	8 (4712) 51-20 10
ГК Энтузиаст	Москва	ул. 1-я Энтузиастов, 12	8 (495) 783-02-02
Славянский дом	Новозыбков	ул. Коммунистическая, дом № 8	8 (483) 364-16-81
Лесоторговая база	Орел	ул. Городская, дом № 98	8 (4862) 71-48-03
ООО "Евро Сервис"	Санкт-Петербург	г. Красное село пр. Ленина, 75 (вход со двора)	8 (812) 214-18-74
ООО "ЭДС"	Санкт-Петербург	ул. Черняховского, 15	8 (812) 572-30-20
Славянский дом	Унеча	ул. Залинейная, дом № 1	8 (483) 512-49-33
ИП Новиков В.В.	Калуга	ул. Салтыкова-Щедрина, д.91	8 (4842) 57-57-02
ИП Туркина И.А.	Ногинск	ул. Рабочая, д. 42	8 (916) 627-73-48
ООО Сервис 68	Тамбов	ул. Пионерская, д.22	8 (4752) 42-22-68
ИП Анисимов И.В.	Нерехта	Костромская обл. г. Нерехта ул. Орджоникидзе д.12	8 (49431) 7-53-63
ООО Новый свет	Чебоксары	Марпосадское шоссе 9	8 (8352) 38-02-22
ИП Каблицкий	Тверь	ул. Дарвина д.10	8 (904) 026-95-30
ООО Стройторг Поволжье	Саратов	ул. 4-я Окольная д.15А	8 (8452) 46-97-11
ГК "СервисИнструмент"	Московская обл. Ступинский район, пгт Михнево	ул. Астафьевская, 49	8 (985) 898-34-01
ИП Проворов О.В.	Кострома	ул. Магистральная д.37	8 (4942) 53-12-03
ИП Соболев Г.Ю.	Липецк	ул. Мичурина д.46	8 (4742) 40-10-72, 8 (952) 598-08-24
ИП Загоруйко Е.В.	Пенза	ул. Перспективная д. 1	8 (8412) 205-540
Актуальный список и схемы проезда: www.stiooo.ru/services			

Совместимые аксессуары Solaris:

Для TIG сварки
WGT-26V



WGT-26V450
(4 метра)

300A макс



H-300C

500A макс



H-500C

200A макс



E-200C

300A макс



E-300C



WA-2476



WA-2474



WA-2478



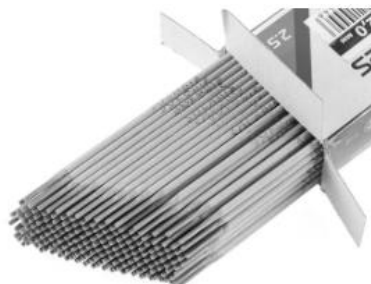
WA-4212
3 + 3 м



WM-E6013-20010R
2 мм / 1 кг



WM-E6013-30010R
3 мм / 1 кг



WM-E6013-20025R
2 мм / 2,5 кг



WM-E6013-30025R
3 мм / 2,5 кг