

WORTEX

Модель:

ТВ 2418 АТ

**Инструкция по эксплуатации
и техническому обслуживанию**

Триммер аккумуляторный





Содержание

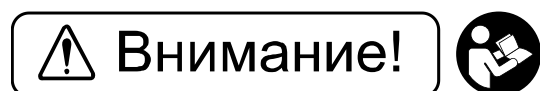
Описание оборудования	4
Комплект поставки.....	4
Технические характеристики	5
Правила по технике безопасности	5
Подготовка к работе и порядок работы	7
Техническое обслуживание и утилизация	10
Устранение неисправностей.....	11
Гарантийное обязательство	11
Гарантийные талоны	13
Сервисные центры	15

Уважаемый покупатель!

Мы постоянно работаем над улучшением и усовершенствованием изделий под торговой маркой **WORTEX**. В связи с этим технические характеристики, дизайн и комплектация могут меняться без предварительного уведомления. Приносим Вам наши глубочайшие извинения за возможные причиненные этим неудобства.

Проверьте отсутствие механических повреждений, наличие руководства по эксплуатации, гарантийного талона. Убедитесь, что в талоне на гарантийный ремонт поставлены: штамп магазина, дата продажи и подпись продавца.

Аккумуляторный триммер **WORTEX** является изделием бытового назначения и предназначен для скашивания газонной травы. Аккумуляторный триммер и его части упакованы для безопасного хранения и транспортировки. Инструмент предназначен для эксплуатации в районах умеренного климата при температуре окружающего воздуха до плюс 35°C. Питание инструмента осуществляется от сети переменного тока напряжением 230±10В, частотой 50±3 Гц. Любое другое применение недопустимо.



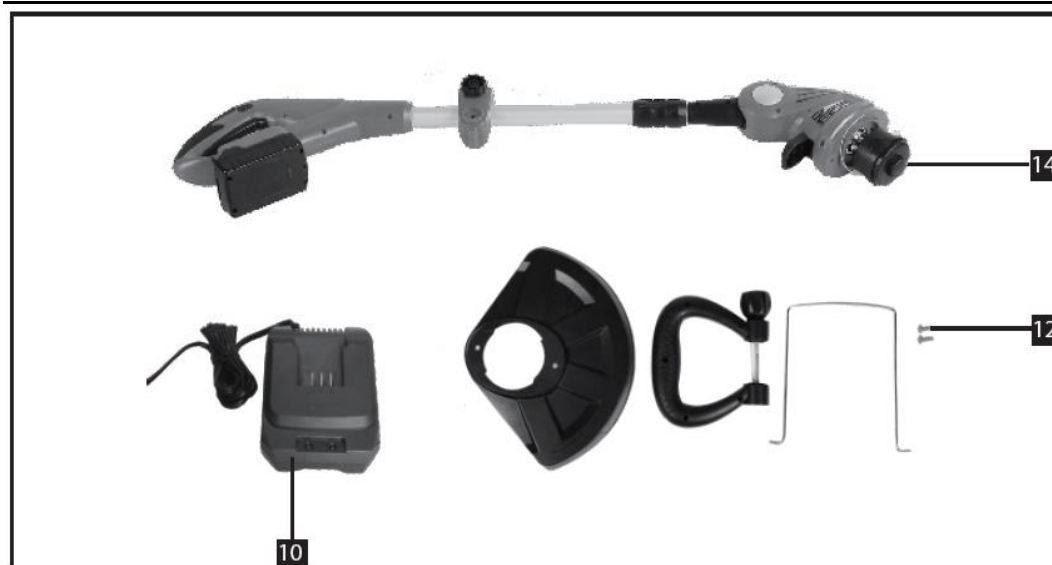
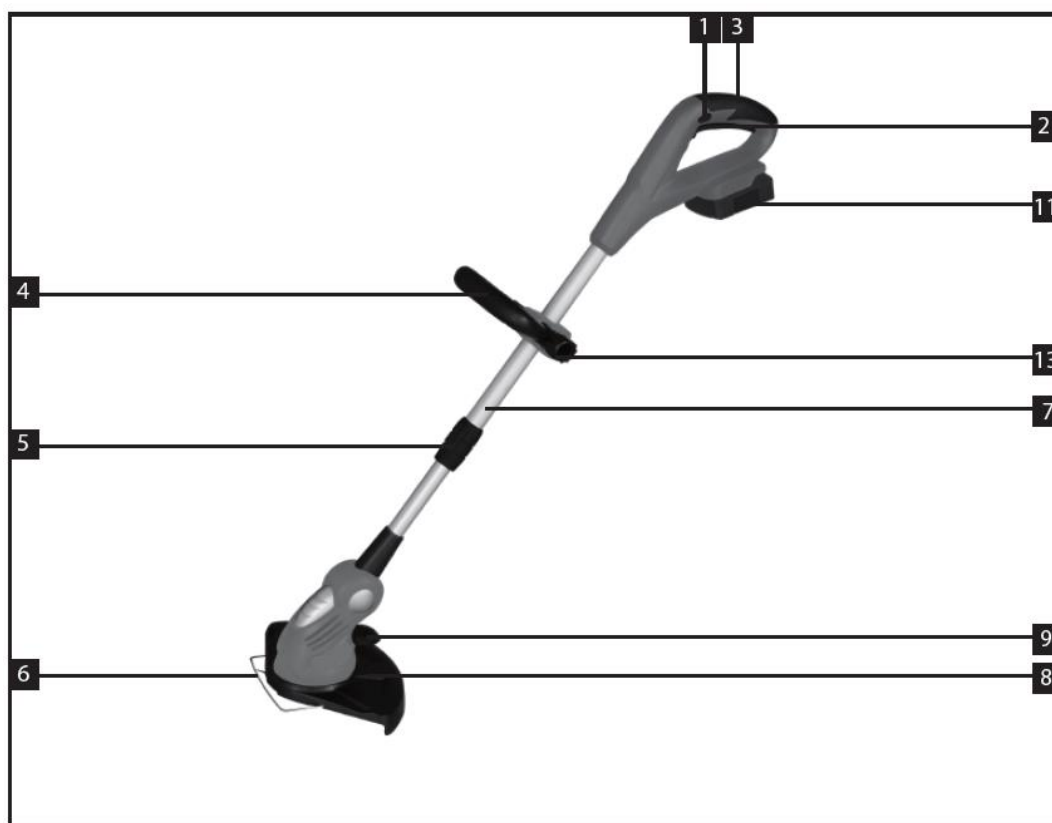
Внимательно изучите данную инструкцию по эксплуатации и техническому обслуживанию. Храните её в защищенном месте.

Данный электроинструмент не предназначен для использования лицами (включая детей) с пониженными физическими, чувственными или умственными способностями или при отсутствии у них жизненного опыта или знаний, если они не находятся под контролем или не проинструктированы об использовании прибора лицом, ответственным за их безопасность. Дети должны находиться под контролем для недопущения игры с электроинструментом.

Перед включением изделия в розетку, всегда проверяйте, что кнопка включения находится в положении «ВЫКЛ» и работает должным образом.

При наличии блокиратора на кнопке включения при прекращении энергоснабжения, обязательно переводить выключатель в положение ВЫКЛ для предотвращения самопроизвольного включения изделия.

Описание оборудования



- | | |
|---|--|
| 1. Кнопка блокировки случайного включения | 8. Кожух |
| 2. Переключатель ВКЛ / ВЫКЛ | 9. Регулировка угла наклона |
| 3. Основная рукоятка | 10. Зарядное устройство (в комплект поставки не входит!) |
| 4. Дополнительная рукоятка | 11. Аккумуляторная батарея (в комплект поставки не входит!) |
| 5. Раздвижная муфта | 12. Винты для закрепления кожуха |
| 6. Скоба | 13. Фиксатор |
| 7. Телескопическая штанга | 14. Косильная головка |

Комплект поставки

- Аккумуляторный триммер;
- Защитный кожух и косильная головка;
- Руководство по эксплуатации.

Внимание!

Товар поставляется без аккумулятора и зарядного устройства!

Подходят аккумуляторы BL 1518 G, BL 2018 G, зарядное устройство FC 1615-1.

Технические характеристики

Наименование параметра	ТВ 2418АТ
Напряжение аккумулятора	18 В
Емкость аккумулятора	1.5/2.0 Ач
Тип аккумулятора	Li-ion
Частота вращения на холостом ходу, об/мин	8000
Тип косильной головки	полуавтоматическая
Толщина лески, мм	1,2
Ширина рабочей зоны: леска, мм	240
Тип штанги	Телескопическая, 85-110 см
Углы наклона головы	0-18-36-54°
Степень защиты	IP 20
Уровень звукового давления (дБ(А))	86
Уровень звуковой мощности (дБ(А))	94
Значение вибрации (мс-2) / (К)	2,1/1.5
Масса, кг.	2,2

Устройство предназначено только для бытового применения. Необходимо периодически прекращать работу инструмента для охлаждения двигателя и других частей, что позволит продлить срок службы вашего инструмента.

Диапазон температуры при эксплуатации электроинструмента от +5°C - +35°C.

При температуре окружающей среды ниже +5°C или выше +35°C использование инструмента не рекомендуется.

Указанные технические характеристики могут варьироваться в пределах ±5%.

Правила по технике безопасности



Внимание! Данный знак означает наличие в устройстве двойной изоляции в соответствии с EN60745: В соответствии с этим в проводе заземления нет необходимости.

Общие правила по технике безопасности

Аккумуляторный триммер соответствует современному уровню техники безопасности, действующим нормам техники безопасности и отличается надежностью в эксплуатации. Однако, это не исключает опасности для пользователя и нанесения материального ущерба при неквалифицированной эксплуатации.

- Для высокой электробезопасности применяется двойная изоляция.
- Корпус аккумуляторного триммера не имеет режущих кромок и острых углов, способных нанести травмы и технологически не связанных с выполнением своих функций.
- Триммер необходимо использовать только в соответствии с назначением, указанным в руководстве.



Запрещается!

- пользоваться изделием в мокром или отсыревшем состоянии;
- эксплуатировать его при высоком уровне влажности, во время дождя, снега, тумана или росы;
- косить влажную траву; работать босиком и в открытой обуви;
- оставлять без надзора;

- использовать для заготовки сена;
- эксплуатировать без защитного кожуха и дополнительной рукоятки;
- использовать удлинители не заводского изготовления;
- эксплуатировать аккумуляторный триммер при возникновении во время работы хотя бы одной из следующих неисправностей: нечеткой работы выключателя, искрения под щетками, сопровождаемого появлением кругового огня на поверхности коллектора, появления дыма или запаха, характерного для горячей изоляции, появление повышенного шума, стука, вибрации, поломки или появления трещин в корпусных деталях.

Необходимо!

- Аккумуляторный триммер необходимо отключить выключателем при незапланированной остановке, исчезновении напряжения в сети, заклинивании рабочего инструмента и т.п.
- Перед началом работы обязательно проверьте газон на наличие камней, посторонних металлических предметов.
- Перед началом работы рекомендуется опробовать изделие на холостых оборотах около 30 секунд. Во время подобного пробного включения посторонние должны находиться вне опасной зоны.

При работе:

- правильно выбирайте позицию, неустойчивое положение может привести к тяжелым травмам;
- крепко держите триммер двумя руками (категорически запрещено производить кошение, держа его одной рукой), будьте внимательны, не отвлекайтесь;
- работайте в плотно облегающей одежде, надевайте длинные брюки и прочные туфли или сапоги;
- следите за детьми, или физически нездоровыми людьми, когда используете триммер. Прибор не предназначен для использования лицами с пониженными физическими или умственными способностями, или при отсутствии у них жизненного опыта и знаний, если они не находятся под контролем или не проинструктированы об использовании прибора лицом, ответственным за их безопасность. Дети должны находиться под контролем для недопущения игры с прибором.
- Используйте специальные средства защиты (очки, наушники, рукавицы, респиратор).
- Посторонние лица, животные должны находиться не менее 15 м от места, где идет кошение.
- Косить разрешается только в светлое время суток, либо при очень мощном освещении.
- По уровню вибрации и шума изделие соответствует требованиям нормативной документации по безопасности. С целью ограничения наибольшего воздействия вибрации на руки человека при работе рекомендуется соблюдать нормативное суммарное время работы с триммером - не более полутора часов в день.
- Избегайте физического контакта с заземленными объектами (металлическими трубами, батареями и т.д.).
- Перед началом работы проверяйте рабочую зону на наличие скрытых коммуникаций (газопровода, водопровода, электрической или телефонной проводки и т.д.).
- Используйте только оригинальные или рекомендованные уполномоченными сервисными центрами зарядные устройства.
- Правильно обращайтесь с электрическим проводом зарядного устройства: не носите его за провод; для отключения от сети беритесь за его корпус, а не за провод; провод должен быть защищен от случайного повреждения (острыми гранями, движущимся рабочим инструментом и т.д.); не допускайте непосредственного соприкосновения провода с горячими или масляными поверхностями.
- Не перегружайте аккумуляторный инструмент. Используйте подходящий инструмент для выполнения ваших задач. Правильно подобранный аккумуляторный инструмент позволит выполнить работу эффективнее и безопаснее при условиях, для которых он был разработан.
- Не используйте аккумуляторный триммер, если выключатель неисправен. Инструмент, который нельзя контролировать с помощью выключателя, несет в себе риски, поэтому немедленно должен быть отремонтирован.
- Храните неиспользуемый аккумуляторный инструмент в недоступном для детей месте и не позволяйте лицам, не знакомым с инструментом или данными инструкциями, работать с ним. Аккумуляторный инструмент представляет опасность в руках неопытных пользователей.
- Поддерживайте аккумуляторный триммер в надлежащем состоянии. Проверяйте инструмент на предмет совмещения и легкости перемещения подвижных частей, повреждения деталей, а также любых других условий, которые могут повлиять на его работу. При наличии повреждений следует отремонтировать устройство перед использованием.
- Убедитесь, что используемая оснастка правильно установлена и надежно закреплена. Перед проверкой режущего блока, устранением неисправностей или удалением застрявшего в инструменте материала обязательно выключайте инструмент и отключайте сетевой кабель от сети.
- После использования инструмента, а также перед длительным хранением очищайте его.
- Храните инструмент в сухом помещении с дополнительной защитой режущего блока. Берегите от детей. Запрещается хранить инструмент вне помещения

Правила безопасности при обслуживании аккумуляторного инструмента

- Перед началом работы включите устройство на 30 секунд без нагрузки. При обнаружении чрезмерной вибрации, посторонних шумов, повышенного искрения или иных неполадок немедленно выключите устройство; Обратитесь в сервис для устранения неисправности.

- Немедленно выключите электродвигатель и извлеките аккумуляторный блок, если инструмент заденет ограду или другой твердый предмет. Проверьте режущий блок на предмет повреждений, если они имеются – незамедлительно устраните.

- Ремонт и сервисное обслуживание своего аккумуляторного инструмента доверяйте только авторизованным сервисным центрам и квалифицированному персоналу, использующему только оригинальные запасные части. Попытка неквалифицированного ремонта, внесение изменений в конструкцию устройства не гарантирует дальнейшую корректность работы и безопасность инструмента.

Аварийные ситуации

Ознакомьтесь с правилами использования этого изделия, прочитав настоящее руководство. Запомните инструкции по технике безопасности и точно соблюдайте их. Это поможет предотвратить риск и опасности.

1. Будьте внимательны, пользуясь этим инструментом, чтобы своевременно определить и устранить риски. Быстрое вмешательство может предотвратить серьезные травмы или нанесение материального ущерба.
2. При любой неисправности выключайте инструмент. Прежде чем снова использовать инструмент, отдайте его на проверку квалифицированному специалисту и при необходимости отремонтируйте.

Предупреждение! Этот инструмент создает во время работы электромагнитное поле! Это поле в определенных обстоятельствах может мешать работе активных или пассивных медицинских имплантатов. Чтобы сократить риск серьезных или смертельных травм, перед использованием этого изделия лица с медицинскими имплантатами должны проконсультироваться с врачом и производителем медицинского имплантата.

Используйте соответствующее напряжение питания для зарядки батареи: Напряжение питания должно соответствовать информации, указанной в технических характеристиках устройства.

Следует немедленно прекратить эксплуатацию устройства в случаях:

1. Поврежденный или сломанный выключатель (не включает или не выключает устройство).
2. Появление дыма или запаха гари.

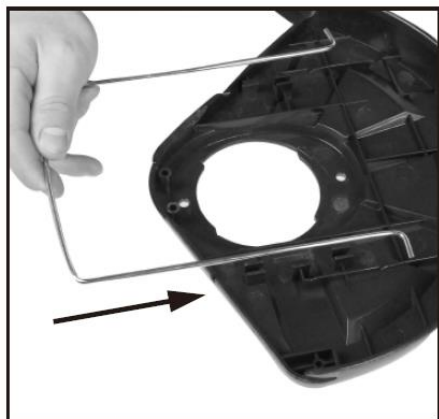
Подготовка к работе и порядок работы

Внимание! Запрещается начинать работу, не выполнив требования по технике безопасности!

Для удобства транспортировки триммер разобран на отдельные узлы, после чего упакован в индивидуальную коробку.

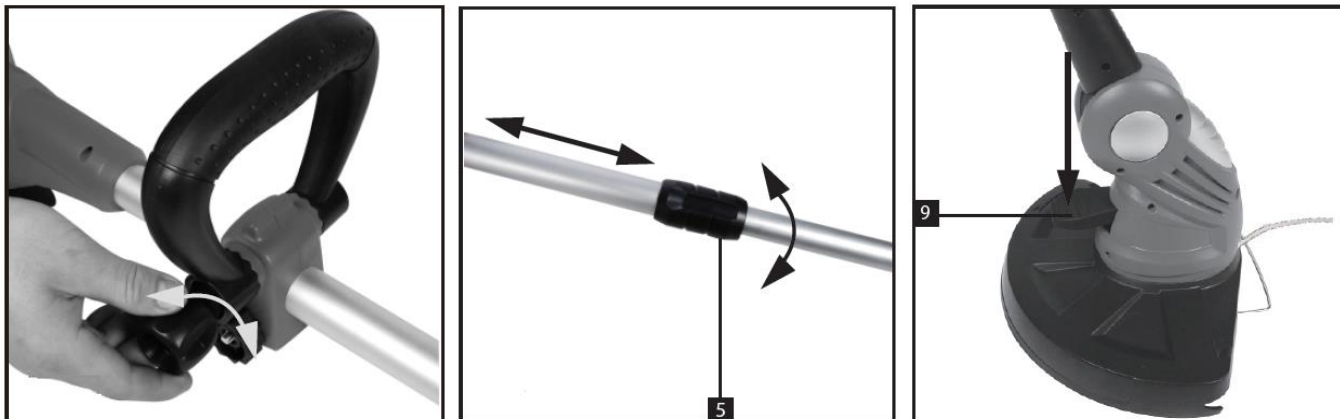
Рекомендации по сборке триммера

- 1) Установите скобу в защитный кожух, поставьте защитный кожух на триммер и закрепите его двумя винтами.



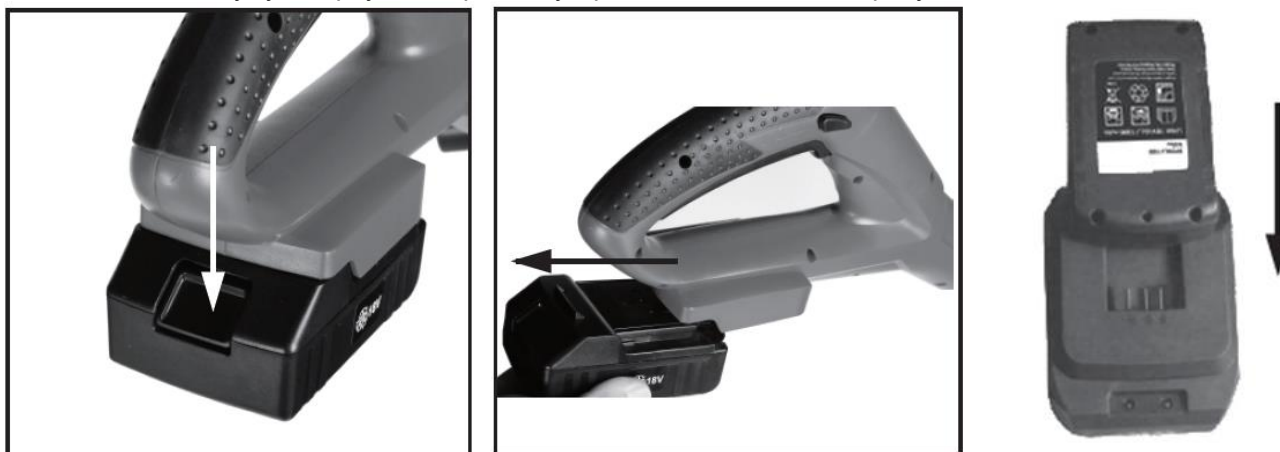
- 2) Отверните фиксатор на дополнительной ручке, поставьте ее на штангу триммера и заверните фиксатор. Также с помощью данного фиксатора можно регулировать положение дополнительной рукоятки.
- 3) Для регулировки высоты ослабьте муфту на штанге до такого состояния, чтобы штангу можно было свободно двигать по высоте. Выберите нужную вам высоту и затяните муфту, оставляя штангу в данной позиции.
- 4) Для регулировки угла наклона головы / ручки вам нужно: нажать на педаль (9), поставить голову/ручку в

удобное для вас положение, а затем отпустить педаль, позволяя голове зафиксироваться под нужным углом.



Зарядка батареи

1. Отсоедините аккумуляторную батарею от устройства, как показано рисунках.



2. Проверьте, чтобы параметры электрической сети соответствовали требуемым параметрам, заявленным на зарядном устройстве.

3. Включите зарядное устройство в сеть.

4. Поставьте батарею в зарядное устройство.

5. Полная зарядка батареи займет примерно 1 час.

Внимание!

- Никогда не разряжайте полностью аккумуляторную батарею и не храните ее разряженной!
- Не заряжайте полностью заряженную батарею! Перезарядка сокращает срок жизни аккумуляторного блока.
- Если инструмент в течение длительного времени не используется, заряжайте аккумуляторный блок один раз в течение шести месяцев.
- Не подвергайте встроенный аккумулятор воздействию высокой температуры, прямого солнечного света, влаги. Не бросайте и не роняйте инструмент.
- Не пытайтесь вскрывать и ремонтировать аккумулятор.
- Не замыкайте контакты аккумулятора.

Для снятия катушки:

Внимание: При снятии катушки придерживайте косильную головку, внутри установлена пружина.

Порядок действий:

- заклинить шпindel редуктора/ крышку, вставив отвертку или специальный ключ в совмещенные отверстия крышки и фланца редуктора;
- снять катушку со шпинделя редуктора.

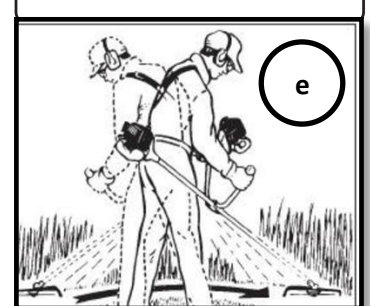
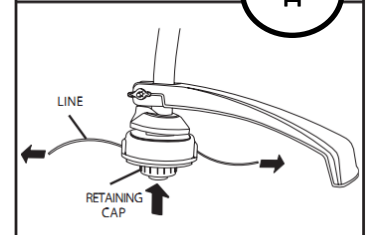
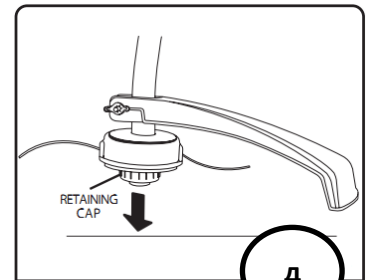
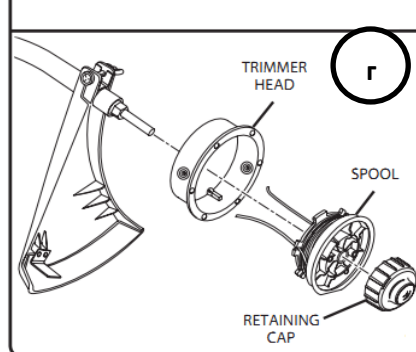
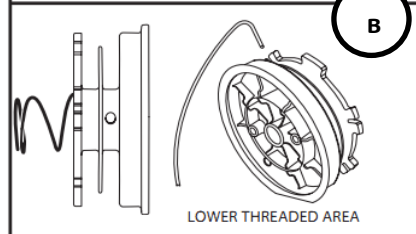
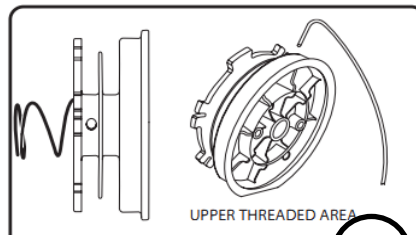
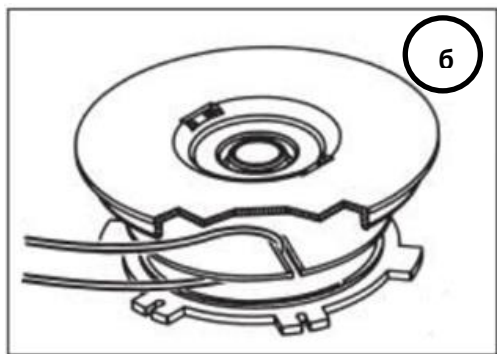
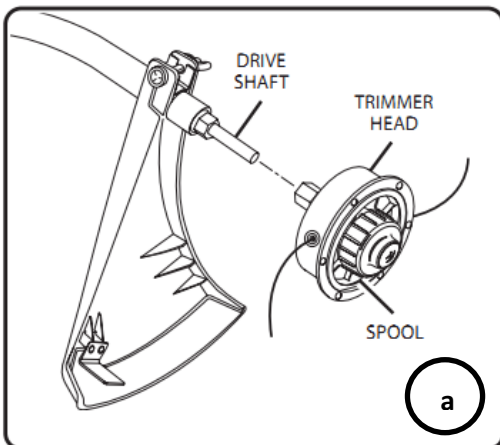
Для установки катушки:

- наверните втулку катушки на шпindel редуктора (направление в зависимости от резьбы), плотно затяните при зафиксированном шпинделе;
- установите катушку с триммерной леской на втулку, совмещая шестигранный паз с головкой втулки;

- закрутите головку катушки (направление в зависимости от резьбы) при зафиксированном шпинделе.

Намотка триммерной лески на катушку

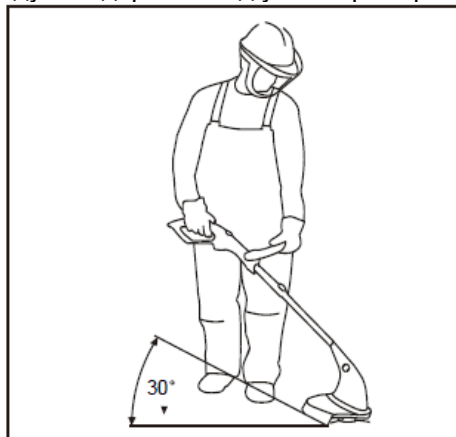
- снять катушку с триммера и извлечь косильную головку из корпуса катушки. См. рисунок а;
 - отрезок триммерной лески длиной не свыше 5 метров сложить пополам;
 - образовавшуюся петлю вставить в паз разделительного бортика. См. рисунок б;
 - намотать триммерную леску на косильную головку по часовой стрелке в верхней канавке и против часовой- в нижней канавке, следя за тем, чтобы каждый отрезок триммерной лески находился в своем отделении.
- См рисунок в;
- остатки концов триммерной лески длиной около 20 см. завести в противоположные пазы нижнего диска косильной головки;
 - свободные концы триммерной лески провести в отверстия в корпусе катушки;
 - плотно вдавить косильную головку в корпус. При этом триммерная леска должна выйти из пазов.
- См. рисунок г.



- В процессе работы происходит **износ свободных концов триммерной лески**. Для его компенсации следует:
- не выключая триммер, несильно ударить нижней частью головки о землю, при этом нажмется специальная кнопка и выпустится дополнительный участок триммерной лески. См. рисунок д;
 - излишне длинные концы триммерной лески будут отрезаны ножом-отсекателем при включении триммера.

Рекомендации по эксплуатации

- Для включения триммера необходимо нажать кнопку блокировки случайного включения и курок триммера.
- Для выключения триммера нужно отпустить курок.
- Для кошения молодой или не слишком высокой травы используйте триммерную леску.
- Кошение осуществляйте плавными размеренными движениями, излишне энергичная работа не приведет к желаемому результату (Рис. е).
- Никогда не используйте аккумуляторный триммер без установленных устройств безопасности.
- Более высокую траву лучше срезать в несколько проходов, постепенно уменьшая высоту кошения.
- В процессе работы триммер рекомендуется держать под углом примерно 30 градусов.



Техническое обслуживание и утилизация

- Правильная эксплуатация, своевременное техническое и периодическое обслуживание изделия гарантируют его надежную и длительную работу.
- В течение гарантийного срока эксплуатации не допускается нарушение защитной маркировки потребителем, ремонт и техническое обслуживание нашего изделия производится только в гарантийных мастерских по ремонту.
- Техническое обслуживание включает: очистку рабочего вала от намотавшейся на него травы (для чего необходимо снять катушку с триммерной леской или лопастной нож), подтяжку крепежных соединений.
- Периодическое техническое обслуживание проводится в мастерских в течение гарантийного срока службы, а затем не реже одного раза в 6 месяцев, и включает в себя:
 - внешний осмотр и проверку работы на холостом ходу не менее 5 мин.;
 - осмотр состояния коллектора электропривода;
 - смазку подвижных частей редуктора;
 - осмотр щеток и их замена при максимальном времени работы изделия 60 часов и при их длине менее 6 мм;
- При длительных перерывах в работе наружные поверхности деталей аккумуляторного триммера, подвергающиеся коррозии, должны быть покрыты консервационной смазкой.
- Хранить аккумуляторный триммер необходимо в упаковочной коробке в сухом месте. Батарею рекомендуется заряжать раз в 6 месяцев и запрещается хватить разряженной!
- Аккумуляторный триммер не относится к обычным бытовым отходам. В случае утилизации необходимо доставить триммер к месту приема соответствующих отходов.

Устранение неисправностей


Характерные неисправности	Вероятные причины	Методы устранения
При включении электропривод не работает	Неисправен выключатель; нет контакта; загрязнен коллектор; изношены или повреждены щетки	Устранить неисправность. Очистить коллектор. Заменить щетки
Электропривод работает, но леска не вращается	-	Сдать в ремонт
Трава не скашивается	Износилась триммерная леска	Вытянуть новые отрезки триммерной лески
Триммер вибрирует	Посадочное гнездо загрязнено травой; изношена, повреждена или неправильно вставлена катушка	Удалить катушку и тщательно прочистить посадочное гнездо от травы. Проверить на исправность катушку или заменить ее на новую.

1 Ремонт инструмента должен выполнять только квалифицированный специалист по ремонту. Выполнение обслуживания или ремонта неквалифицированным специалистом приведет к возникновению риска получения травмы.

2 При выполнении ремонта инструмента используйте только идентичные запасные части. Следуйте инструкциям в разделе о выполнении обслуживания в данном руководстве. Использование несанкционированных деталей или несоблюдение инструкций по обслуживанию приведет к возникновению риска поражения электрическим током или получения травмы.

ВНИМАНИЕ! Для вашей собственной безопасности никогда не производите демонтаж/монтаж/замену деталей или аксессуаров электроинструмента во время работы устройства. В случае неисправности или повреждений электроинструмента обращайтесь для ремонта только в специализированные сервисные центры.

Гарантийное обязательство

Для инструмента  предусмотрена гарантия в соответствии с законами и специфическими особенностями каждой страны. Если законодательством не установлены сроки гарантийного обслуживания, их устанавливает торговое представительство, которое занимается реализацией нашей продукции.

Началом гарантийного срока является дата продажи инструмента, а подтверждением – правильно заполненный гарантийный талон, наличие товарного чека или документа, заменяющего его.

Для осуществления гарантийного обслуживания вам необходимо обратиться в ближайший сервисный центр, осуществляющий ремонт нашего инструмента. Список сервисных центров приведен на странице 15 данной инструкции.

При сдаче инструмента в сервисный центр нужно представить его в чистом виде с указанием дефекта, в оригинальной упаковке, с инструкцией по эксплуатации и заполненным гарантийным талоном, а также товарным чеком или документом, заменяющим его.

Дефекты сборки изделия, допущенные по вине изготовителя, устраняются бесплатно после проведения сервисным центром диагностики изделия.

Если неисправность произошла по вине пользователя, стоимость услуг по ремонту перенимает на себя пользователь.

Сроки выполнения работ зависят от сложности устранения причины дефекта и устанавливается сервисным центром, который принял инструмент в ремонт.

Гарантийное обслуживание не производится в следующих случаях:

- Использования инструмента в целях, не предусмотренных инструкцией по эксплуатации;
- Отсутствия:
 1. Правильно заполненного гарантийного талона, товарного чека, подтверждающего дату покупки и срок гарантии, или другого документа, заменяющего его;
 2. Инструкции по эксплуатации, наклейки на инструменте с серийным номером завода-изготовителя;
- Естественного износа механизмов и узлов, имеющих ограниченный период работоспособности;
- Профилактики и замены быстроизнашиваемых деталей;
- Перегрузки или интенсивного использования, следствием которых являются:
 1. одновременный выход из строя одного или более функционально связанных деталей и узлов;
 2. сгорание, обугливание, оплавление под воздействием высокой внутренней температуры деталей (нагревательные элементы, кнопки, провода, корпуса);



Инструкция по эксплуатации и техническому обслуживанию
Триммер аккумуляторный

- механических повреждений, наличия внутри инородных предметов;
- вскрытия, а также ремонта, который был произведён не специалистами сервисных центров, ремонтирующих инструмент **WORTEX**.

Гарантия не распространяется на расходные материалы и принадлежности, которые частично входят в комплект поставки.

В случае использования инструмента в производственных целях сроки гарантийного обслуживания могут быть сокращены.

Гарантийный срок – 2 года.

Производитель: Skipfire Limited, Romanou, 2, TLAIS TOWER, 6th floor, office 601, P.C.1070, Nicosia, Cyprus, на заводе-производителе в Китае (Shanghai World-Pro Tools Co. Ltd; Room 406,Block 6,No.399,Cailun Road, Pudong New District, Shanghai, China) для компании Wortex (Германия).

Импортер в Республику Беларусь: ООО «ТД Комплект», Республика Беларусь, 220103, г. Минск, ул. Кнорина 50, к. 302А, Тел.: +375 (17) 511-33-33. Сайт: tools.by.

Импортер в Российскую Федерацию: ООО «САДОВАЯ ТЕХНИКА И ИНСТРУМЕНТЫ», 107076, Москва, переулок Колодезный, дом 14, пом XIII, комната 41. Сайт: www.stiooo.ru.

Сертификат соответствия №ТС RU С-СУ.АВ24.В.08638. Срок действия по 08.02.2023 включительно.

Срок службы изделия – 5 лет при его правильной эксплуатации.

По истечении срока службы необходимо произвести техническое обслуживание квалифицированными специалистами в сервисной службе за счет владельца, с удалением продуктов износа и пыли.

Использование изделия по истечении срока службы допускается только в случае его соответствия требованиям безопасности данного руководства.

В случае если изделие не соответствует требованиям безопасности, его необходимо утилизировать.

Изделие (в том числе аккумуляторы) не относится к обычным бытовым отходам. В случае утилизации необходимо доставить его к месту приема соответствующих отходов.

Дата изготовления: 05/2018

С условиями гарантийного обслуживания ознакомлен(а).

При покупке изделие было проверено.

Претензий к упаковке, комплектации и внешнему виду не имею.

Подпись покупателя _____



Гарантийные талоны

ДЕЙСТВИТЕЛЕН ПРИ ЗАПОЛНЕНИИ

ТАЛОН №1

на гарантийный ремонт

(модель: _____)

Серийный номер: _____

Заполняет торговая организация:

Продан: _____

(наименование и адрес предприятия)

Дата продажи: _____

Продавец: _____

(подпись)

(ФИО)

Место
для
печати

ДЕЙСТВИТЕЛЕН ПРИ ЗАПОЛНЕНИИ

ТАЛОН №2

на гарантийный ремонт

(модель: _____)

Серийный номер: _____

Заполняет торговая организация:

Продан: _____

(наименование и адрес предприятия)

Дата продажи: _____

Продавец: _____

(подпись)

(ФИО)

Место
для
печати



Заполняет ремонтное предприятие:

_____ (наименование и адрес предприятия)

Исполнитель: _____ (_____) (подпись) (ФИО)

Владелец: _____

_____ (_____) (подпись владельца) (ФИО)

Утверждаю: _____ (подпись)

Дата ремонта: _____

_____ (должность)

_____ (ФИО руководителя ремонтного предприятия)

Место
для
печати

Заполняет ремонтное предприятие:

_____ (наименование и адрес предприятия)

Исполнитель: _____ (_____) (подпись) (ФИО)

Владелец: _____

_____ (_____) (подпись владельца) (ФИО)

Утверждаю: _____ (подпись)

Дата ремонта: _____

_____ (должность)

_____ (ФИО руководителя ремонтного предприятия)

Место
для
печати

Сервисные центры

BY	Минск	ул. Машиностроителей, 29а	(017) 290-90-90
			(029) 325-85-38
			(029) 855-90-90
BY	Гомель	Ул. Карбышева, 9	(044) 492-51-63
			(025) 743-35-19
BY	Брест	ул. Краснознаменная, 8	(029) 168-20-72
			(029) 820-07-06
BY	Могилев	ул. Вишневецкого, 8А, к. 1-3	(0222) 285-285 (239)
			(029) 170-33-94
BY	Витебск	ул. Двинская, 31	(0212) 65-73-24
			(029) 168-40-14
BY	Гродно	ул. Гаспадарчая, 23А	(0152) 43-63-68
			(029) 169-94-02
RU	Астрахань	ул. 5-я Линейная, 30	8 (8512) 59-97-00
RU	Брянск	пер. Металлистов, 4А	8 (4832) 57-18-76
RU	Казань	пр. Ямашева, 51 (за ТЦ «7Я»)	8 (843) 200-95-72
RU	Калуга	ул. Дзержинского, 58, 2	8 (4842) 57-58-46
			8 (4842) 79-50-60
RU	Калуга	ул. Салтыкова–Щедрина, 91	8 (4842) 57-57-02
RU	Киров	Калужская обл., ул. Чапаева, 58	8 (48456) 5-49-87
RU	Клинцы	ул. Займищенская, 15А	8 (483) 364-16-81
RU	Кострома	ул. Магистральная, 37	8 (4942) 53-12-03
RU	Курск	ул. Ленина, 12	8 (4712) 51-20-10
RU	Липецк	ул. Мичурина, 46	8 (474) 40-10-72
			8 (952) 598-08-24
RU	Москва	Московская обл., Ступинский р-н, пгт Михнево, ул. Астафьевская, 49	8 (985) 898-34-01
RU	Нерехта	Костромская обл., ул. Орджоникидзе, 12	8 (49431) 7-53-63
RU	Новозыбков	ул. Коммунистическая, 8	8 (483) 364-16-81
RU	Ногинск	ул. Рабочая д. 42	8 (916) 627-73-48
RU	Орел	ул. Городская, 98	8 (4862) 71-48-03
RU	Орехово-Зуево	ул. Ленина, 111	8 (925) 868-88-92
RU	Санкт-Петербург	ул. Черняховского, 15	8 (812) 572-30-20
RU	Санкт-Петербург	г. Красное село, Проспект Ленина, 75, вход со двора	8 (812) 214-18-74
RU	Саратов	ул. 4-я Окольная, 15А	8 (8452) 45-97-11
RU	Тамбов	ул. Пионерская, 22	8 (4752) 42-22-68
RU	Унеча	ул. Залинейная, 1	8 (483) 512-49-33
RU	Чебоксары	Марпосадское шоссе, 9	8 (8352) 38-02-22
KZ	Астана	ул. Толстого, 17/1, вп 2	8 (7172) 52-15-77
			8 (707) 996-14-36
KZ	Астана	ул. Кутпанова, д. 14	8 (7172) 45-61-62
			8 (701) 990-94-02