



## 9 Утилизация:

9.1 Светодиодные светильники относятся к малоопасным твердым бытовым отходам. Изделия необходимо утилизировать путем передачи в специализированные организации по переработке вторичного сырья в соответствии с законодательством стран, где произведена покупка

## 10 Гарантийные обязательства:

- 10.1 Гарантийный срок – 2 года при соблюдении правил эксплуатации.  
10.2 За неправильную транспортировку, хранение, монтаж и эксплуатацию изделия, изготовитель ответственность не несет.  
10.3 При отсутствии номера партии, даты продажи, штампа торгующей организации, подписей продавца и покупателя на Гарантийном талоне, гарантийный срок исчисляется со дня изготовления изделия.  
10.4 Номер партии и дата изготовления нанесены на корпус светильника в формате XX-YY.ZZZZ, где XX обозначает код завода-изготовителя, YY – месяц, ZZZZ - год.

## 11 Гарантийный талон:

11.1 Гарантийный талон действителен только при заполнении всех данных.

Номер партии и дата изготовления	Заполняется продавцом	см. на корпусе изделия	
Дата продажи		дд/мм/ гggg	
Адрес продавца		штамп магазина	
Штамп продавца		подпись, штамп продавца	
Покупатель		ФИО, подпись	

**RU Изготовитель:**  
«ОПАЛТЕК (ГК) Лимитед».  
Флэт А, 9 Флор, Селвин Фэктори  
Билдинг, 404 Квун-Тонг роуд,  
Квун-Тонг, Коулун, Гонконг,  
Китай. Сделано в Китае.

**UA Виробник:**  
«ОПАЛТЕК (ГК) Лімітед»,  
Флэт А, 9 Флор, Селвін Фекторі  
Білдинг, 404 Квун-Тонг роуд,  
Квун-Тонг, Коулун, Гонконг,  
Китай. Зроблено в Китаї.

**BY Вытворца:**  
«ОПАЛТЕК (ГК) ЛІМІТЭД».  
Флэт А, 9 Флор, Сэлвін Фэктори  
Білдынг, 404 Квун-Тонг Роўд,  
Квун-Тонг, Коулун, Ганконг,  
Кітай. Зроблена ў Кітаі.

**Уполномоченная организация**  
(Импортер): ООО «ВТЛ» 192102,  
г. Санкт-Петербург, ул. Бухарест-  
ская, д. 22, корп. 2, лит. Д,  
пом. 1-Н, офис 115

**Постачальник в Україні:**  
ТОВ «ДЖАЗ ЛАЙТ» 04112,  
м. Київ, вул. Дегтярівська, 50,  
оф. 604. Тел. (044) 451-51-37  
Гарантія: 2 роки.  
Дата виготов. (див. на виробі).  
Термін придатності: не обме-  
жений.

**Ўпаўнаважаная арганізацыя**  
(Імпарцёр): ІП Кашкан Андрэй  
Алегавіч. 220025, г. Мінск,  
вул. Ясеніна д.34, кв. 25  
Тэл: +375 (33) 366-33-70  
Гарантыя: 2 гады.  
Дату вырабу: (глядзі на вырабе).  
Тэрмін прыдатнасці: не абме-  
жаваны.



# СВЕТИЛЬНИК СВЕТОДИОДНЫЙ С МИКРОВОЛНОВЫМ ДАТЧИКОМ СЕРИИ PBN-PC2

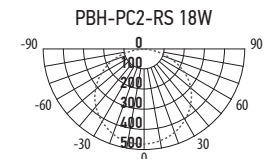
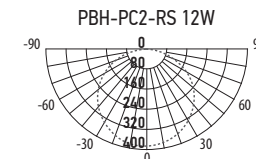
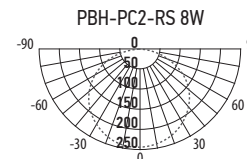
## 1 Назначение:

- Светильник светодиодный PBN-PC2-RS (далее светильник) автоматически включается в темное время суток при появлении в зоне чувствительности датчика движущихся объектов. Предназначен для освещения общественных зданий; административных, офисных и складских помещений; гаражей, подъездов, лестниц, коридоров и иных помещений. Возможно использовать для наружного освещения, при условии, что светильник устанавливается под навесом.
- Датчик работает по принципу микроволнового излучения «на отражение». Он производит высокочастотные электромагнитные волны с частотой 5,8 ГГц и получает эхо, отраженное от объектов. Датчик определяет изменение эха даже в случае малейшего движения в зоне детектирования.
- Светильник рассчитан для работы от сети переменного тока ~180-253В/50-60Гц. В светильнике, в качестве источника света, используются светодиоды SMD 2835 белого свечения. Качество электроэнергии должно соответствовать ГОСТ 13109-97.
- Светильник производится в климатическом исполнении УХЛ2, нижняя пороговая рабочая температура -20°C, верхняя +40°C.
- Светильник соответствует классу защиты II от поражения электрическим током.
- Светильник может быть установлен непосредственно на поверхность из нормально воспламеняемых материалов.

## 2 Преимущества:

- Светильник имеет мгновенное включение, хорошую цветопередачу.
- Порог освещенности светильника Люкс. Временная продолжительность функционирования светильника после срабатывания датчика 17 секунд. Угол охвата датчика составляет 360°, а дальность действия – до 8 метров.
- Микроволновый датчик реагирует на движение сквозь стеклянные и деревянные окна и двери.

## 3 Кривые силы света:



#### 4 Технические характеристики:

	PBH-PC2-RS 8W 4000K WHITE IP65 SENSOR	PBH-PC2-RS 12W 4000K WHITE IP65 SENSOR	PBH-PC2-RS 18W 4000K WHITE IP65 SENSOR
Номинальная мощность, Вт	8	12	18
Номинальное напряжение, В	~230	~230	~230
Диапазон рабочего напряжения, В	~180-253	~180-253	~180-253
Потребляемый ток, А	0,02	0,03	0,04
Световой поток, Лм	720	1080	1440
Цветовая температура, К	4000	4000	4000
Источник света, светодиоды LED	SMD 2835	SMD 2835	SMD 2835
Количество светодиодов, шт	43	26	39
Коэффициент мощности	>0,5	>0,5	>0,5
Коэффициент пульсации	<5%	<5%	<5%
Индекс цветопередачи, Ra	>75	>75	>75
Угол светораспределения, гр°	120°	120°	120°
Тип кривой силы света	Д (косинусная)	Д (косинусная)	Д (косинусная)
Тип светораспределения	круглосимметричная		
Класс светораспределения	П (прямого света)	П (прямого света)	П (прямого света)
Степень защиты	IP65	IP65	IP65
Класс защиты от поражения электрическим током	II	II	II
Класс энергетической эффективности	A+	A+	A
Климатическое исполнение	УХЛ2	УХЛ2	УХЛ2
Диапазон рабочих температур, °С	-20°... +40°	-20°... +40°	-20°... +40°
Габаритные размеры ØDxH, мм	155x50	155x50	210x50
Вес нетто, кг	0,160	0,190	0,300
Цвет корпуса	белый	белый	белый
Материал корпуса	поликарбонат		
Материал рассеивателя	опаловый поликарбонат		
Срок службы, часов	25000	25000	25000
Гарантия	2 года	2 года	2 года
Инфракрасное и ультрафиолетовое излучение	нет	нет	нет
Датчик движения			
Оптический порог срабатывания, люкс	9-18	9-18	9-18
Длительность освещения, секунд	17±3	17±3	17±3
Регулировка чувствительности/длительности освещения	нет	нет	нет
Дальность срабатывания, м	8	8	8
Угол охвата, гр°	360°	360°	360°

Технические характеристики определённого артикула Изделия указаны на упаковке. Фирма производитель оставляет за собой право на внесение изменений в конструкцию, дизайн и комплектацию Изделия, не ухудшающих его технических и потребительских характеристик.

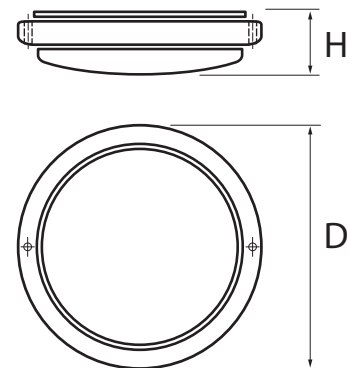


Рис. 1 Светильник  
PBH-PC2-RS

#### 5 Комплектность:

5.1 Светильник PBH-PC2-RS, шт.	1
5.2 Технический паспорт и руководство по эксплуатации, шт.	1
5.3 Упаковочная коробка, шт	1
5.4 Комплект крепления, шт	1

#### 6 Требования по технике безопасности:

- 6.1 Монтаж Изделия, устранение неисправностей, чистка производится только при отключении электропитания, квалифицированным специалистом.
- 6.2 Использование Изделия допускается только при указанном напряжении сети.
- 6.3 Не располагать Изделие вблизи горючих, легковоспламеняющихся предметов и химически активных элементов.
- 6.4 Не допускается эксплуатация Изделия с поврежденной изоляцией провода и мест электрических соединений.

#### 7 Подготовка Изделия к работе, установка, правила эксплуатации:

- 7.1 Распаковать Изделие, убедиться в его целостности и правильности комплектации.
- 7.2 Закрепить Изделие на монтажную поверхность.
- 7.3 Подключить к сети, соединив сетевые провода с соответствующими выводами Изделия.
- 7.4 В процессе эксплуатации, не реже двух раз в год, необходим профилактический осмотр и чистка Изделия. Чистка Изделия от загрязнения производится мягкой ветошью, смоченной в слабом мыльном растворе только при отключенном питании.
- 7.5 Не допустима непрерывная работа Изделия более 16 часов в сутки.
- 7.6 Светильник не диммируется.
- 7.7 Светильник не предназначен для эксплуатации в особо сырых и жарких помещениях. Не допустима работа Изделия в помещениях с недостаточной вентиляцией.

#### 8 Условия транспортировки и хранения:

- 8.1 Транспортирование допускается любым видом крытого транспорта, обеспечивающего защиту упакованной продукции от механических повреждений, непосредственного воздействия атмосферных осадков и ударных нагрузок в соответствии с правилами перевозок грузов, действующих на транспорте данного вида.
- 8.2 Условия транспортирования в части воздействия механических факторов – группа С (средние) по ГОСТ 23216-78.
- 8.3 Условия хранения светильников должны соответствовать группе условий хранения 3 (Ж3) по ГОСТ 15150-69. Хранение осуществляется в упаковке изготовителя в закрытых помещениях с естественной вентиляцией при температуре от -50°С до +50°С и относительной влажности не более 98% при 35°С.