

ЛЕСТНИЦЫ ТЕЛЕСКОПИЧЕСКИЕ

серии ST9931, ST9932



серия ST9932

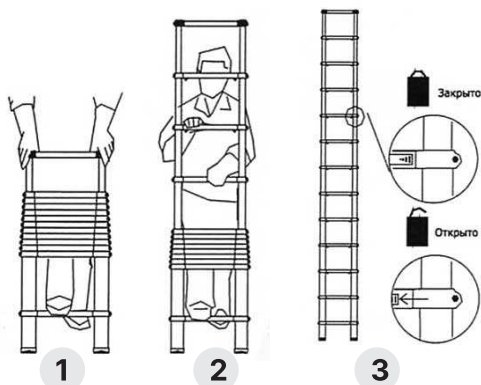


серия ST9931



ВНИМАНИЕ! Прочтите данный паспорт перед эксплуатацией устройства и сохраните его для дальнейшего пользования.

Как раздвинуть лестницу:



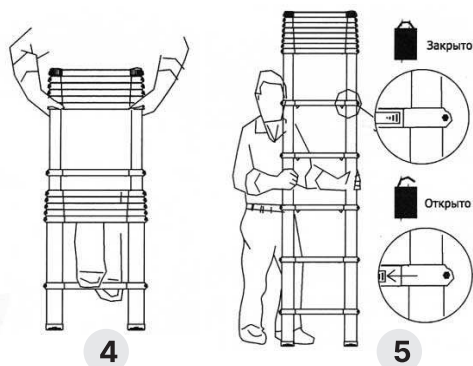
1. Установите лестницу на твердую и ровную поверхность. Поставьте ногу на самую нижнюю ступень.
2. Возьмитесь за верхнюю ступень лестницы двумя руками и постепенно начинайте её раздвигать – секцию за секцией.
3. Постепенно раздвиньте все секции лестницы до конца, до тех пор, пока лестница не будет полностью раздвинута.

Внимание!!! На каждой ступени имеются пластиковые фиксаторы. Лестница пригодна для безопасного использования только когда оба фиксатора встанут на свои места и защёлкнутся.

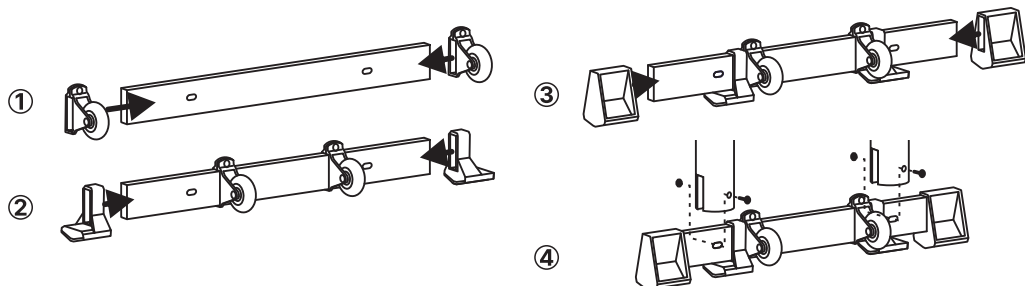
Как раздвинуть лестницу на необходимую длину:

4. Возьмитесь за верхнюю ступень лестницы двумя руками и постепенно начинайте её раздвигать – секцию за секцией.
5. После того, как Вы решили, сколько ступеней лестницы Вы хотите выдвинуть, возьмитесь за выбранную ступень и начинайте раздвигать лестницу, пока лестница не раздвинется до нужного Вам предела; левый и правый фиксаторы каждой секции защёлкнутся автоматически.

Внимание!!! Проверьте каждую ступень лестницы, после того как раздвинете ее, и убедитесь, что все фиксаторы на каждой ступени защёлкнулись. Не пользуйтесь лестницей, если Вы увидите, что какой-либо фиксатор не на месте.



Сборка:



Как пользоваться лестницей:

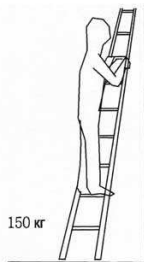
8. При использовании лестницы, угол между ее ножками и полом должен составлять примерно 75 градусов.

9. Максимальная нагрузка на лестницу составляет 150 кг.

10. Если правый или левый фиксатор какой-либо ступени не закреплён, не пользуйтесь лестницей.



8



9



10

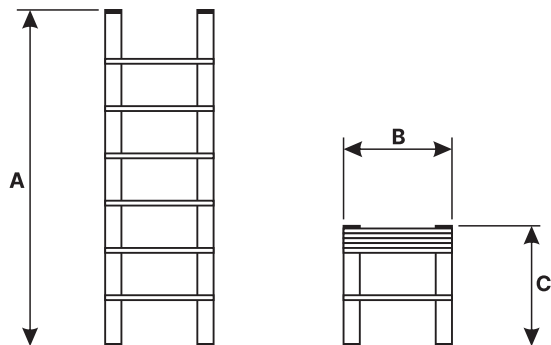
Внимание!!!

1. Данной лестницей могут пользоваться только здоровые взрослые люди; детям, пожилым или больным людям пользоваться лестницей запрещается.
2. При использовании, лестница должна находиться на твёрдой, ровной поверхности.
3. Избегайте попадания грязи и воды внутрь трубок, так как это может испортить лестницу.
4. Не применяйте силу при использовании лестницы, так как это может испортить трубки лестницы, из-за чего она будет плохо раздвигаться и собираться.
5. При транспортировке лестница должна находиться в собранном состоянии; все трубки должны соприкасаться друг с другом для защиты от повреждений.
6. Не вешайте верхнюю ступень лестницы на какой-либо объект во время ее использования.
7. Не используйте лестницу в горизонтальном положении, т.е. не кладите её горизонтально на ступени или пильные козлы.

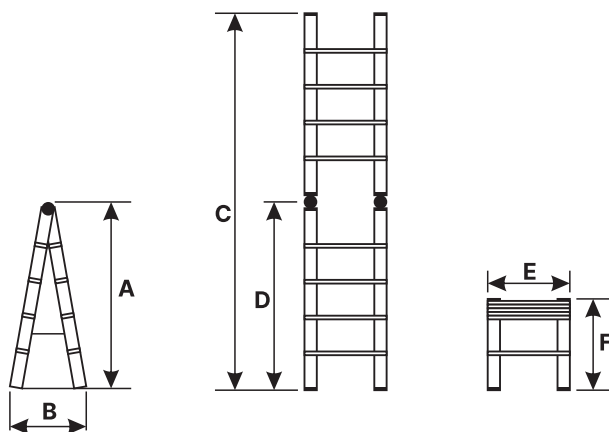
Как ухаживать за лестницей:

Телескопическая лестница представляет собой высокотехнологичный продукт, поэтому при уходе за ней необходимо выполнять следующее:

1. Раздвижные трубки должны быть всегда чистыми; необходимо очистить лестницу от грязи, краски и клея, прежде чем собрать её после использования.
2. Если необходимо очистить лестницу, используя какое-либо чистящее средство, нанесите немного средства на мягкую тканевую или бумажную салфетку и протрите лестницу; после этого протрите лестницу средством, содержащим силикон. Процесс выглядит следующим образом: выдвиньте лестницу на всю длину, нанесите средство, протрите насухо.
3. Не снимайте пластиковые колпачки с лестницы, так как они предотвращают попадание грязи в раздвижные трубки и тем самым препятствуют повреждению лестницы.



Артикул	ступени	Максимальная нагрузка, кг	A, см	B, см	C, см	Масса изделия, кг
ST9931-035	9	150	350	46	91	8,5
ST9931-043	11	150	430	47	99	10,8
ST9931-051	13	150	510	48	107	13,5
ST9931-059	15	150	590	49	114	17,0



Артикул	ступени	Макс. нагрузка, кг	A, см	B, см	C, см	D, см	E, см	F, см	Масса изделия, кг
ST9932-042	2×5	150	199	121	420	210	47	96	14,8
ST9932-058	2×7	150	276	163	580	290	47	104	19,2
ST9932-066	2×8	150	315	184	660	330	48	108	22,8
ST9932-082	2×10	150	391	226	820	410	49	115	28,8