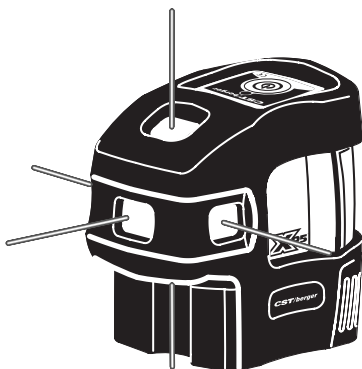
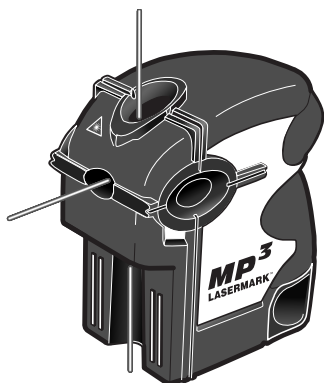


CST/berger



Self-Leveling Laser

MP3, XP5

de Originalbetriebs-
anleitung

en Original instructions

fr Notice originale

es Manual original

pt Manual original

it Istruzioni originali

nl Oorspronkelijke
gebruiksaanwijzing

da Original brugsanvisning

sv Bruksanvisning i original

no Original driftsinstruks

fi Alkuperäiset ohjeet

el Πρωτότυπο οδηγίων
χρήσης

tr Orijinal işletme talimatı

pl Instrukcja oryginalna

cs Původní návod k
používání

sk Pôvodný návod na
použitie

hu Eredeti használati
utasítás

ru Оригинальное
руководство по
эксплуатации

uk Оригінальна
інструкція з
експлуатації

ro Instrucțiuni originale

bg Оригинална
инструкция

sr Originalno
uputstvo za rad

sl Izvirna navodila

hr Originalne upute
za rad

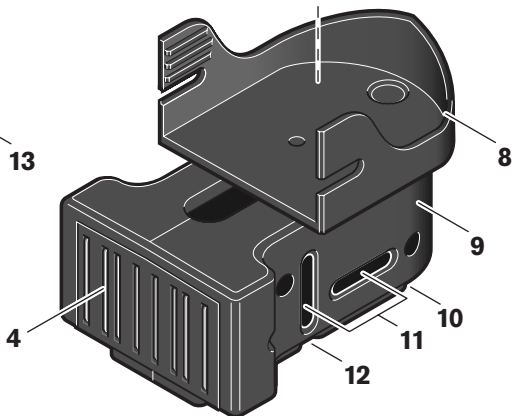
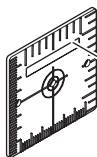
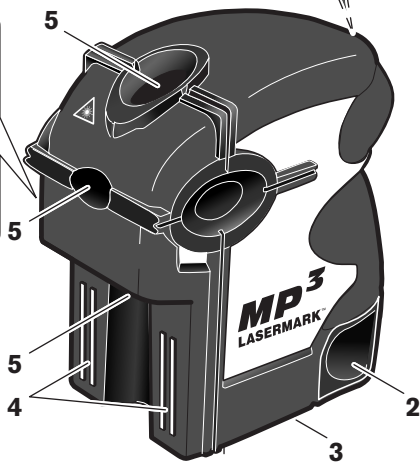
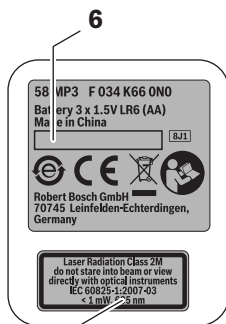
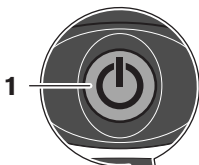
et Algupärane
kasutusjuhend

lv Instrukcijas
oriģinālvalodā

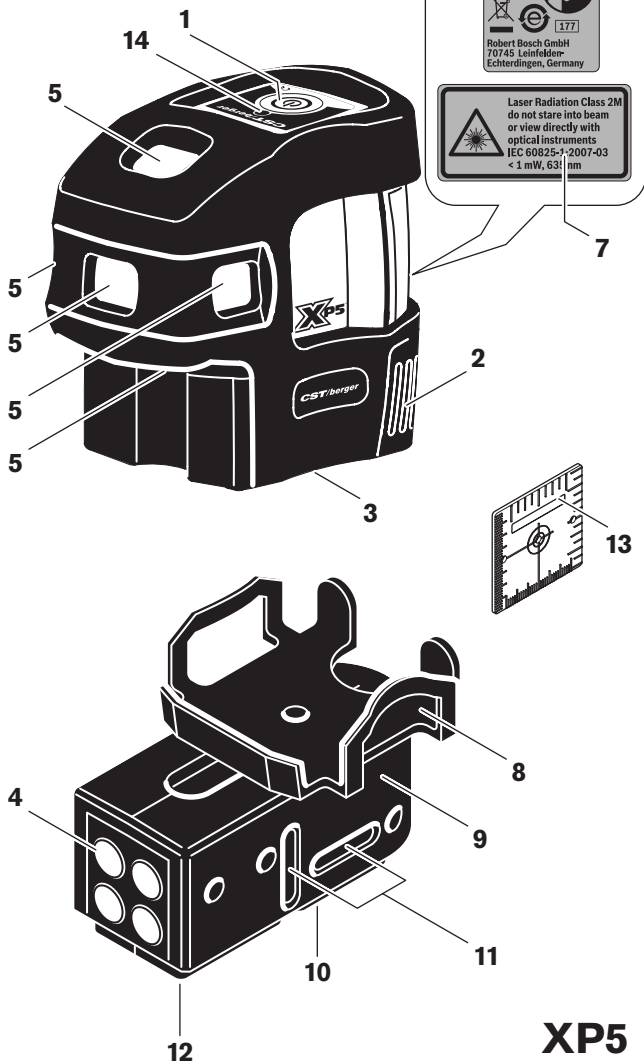
lt Originali instrukcija

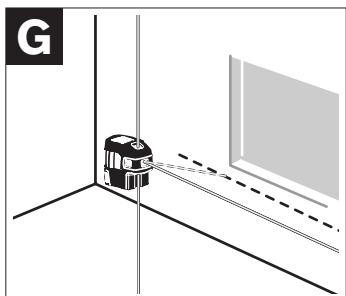
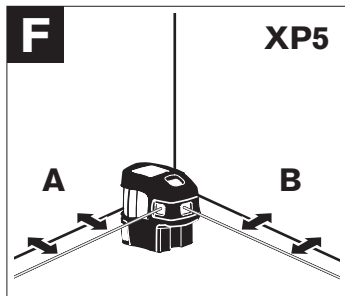
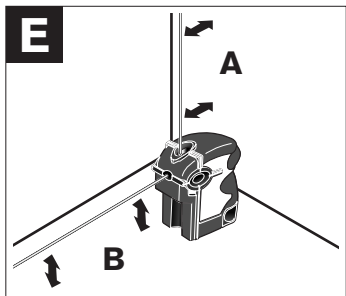
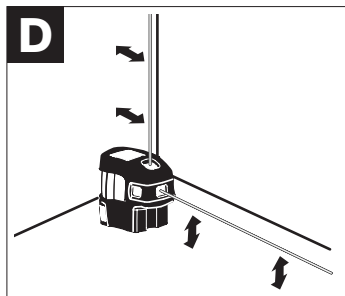
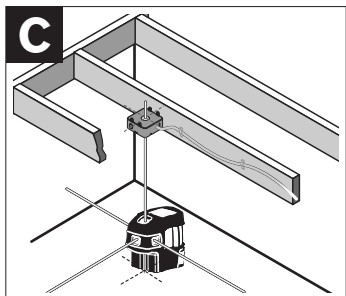
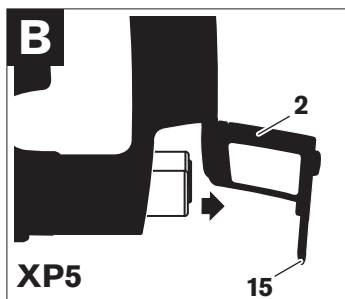
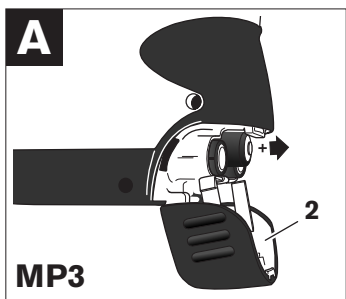


Deutsch.....	Seite	6
English.....	Page	18
Français.....	Page	31
Español.....	Página	43
Português.....	Página	56
Italiano.....	Pagina	68
Nederlands.....	Pagina	80
Dansk.....	Side	92
Svenska.....	Sida	103
Norsk.....	Side	114
Suomi.....	Sivu	124
Ελληνικά.....	Σελίδα	135
Türkçe.....	Sayfa	149
Polski.....	Strona	161
Česky.....	Strana	174
Slovensky.....	Strana	186
Magyar.....	Oldal	198
Русский.....	Страница	210
Українська.....	Сторінка	224
Română.....	Pagina	236
Български.....	Страница	248
Srpski.....	Strana	261
Slovensko.....	Stran	272
Hrvatski.....	Stranica	283
Eesti.....	Lehekülg	294
Latviešu.....	Lappuse	305
Lietuviškai.....	Puslapis	317



MP3





Sicherheitshinweise

Punkt laser



Sämtliche Anweisungen sind zu lesen und zu beachten, um mit dem Messwerkzeug gefahrlos und sicher zu arbeiten. Machen Sie Warnschilder am Messwerkzeug niemals unkenntlich. BEWAHREN SIE DIESE ANWEISUNGEN GUT AUF.

- ▶ **Vorsicht – wenn andere als die hier angegebenen Bedienungs- oder Justiereinrichtungen benutzt oder andere Verfahrensweisen ausgeführt werden, kann dies zu gefährlicher Strahlungsexposition führen.**
- ▶ **Das Messwerkzeug wird mit einem Warnschild in englischer Sprache ausgeliefert (in der Darstellung des Messwerkzeugs auf der Grafikkarte mit Nummer 7 gekennzeichnet).**

MP3:



XP5:



- ▶ **Überkleben Sie den englischen Text des Warnschildes vor der ersten Inbetriebnahme mit dem mitgelieferten Aufkleber in Ihrer Landessprache.**



Richten Sie den Laserstrahl nicht auf Personen oder Tiere und blicken Sie nicht selbst in den Laserstrahl. Dieses Messwerkzeug erzeugt Laserstrahlung der Laserklasse 2M gemäß IEC 60825-1. Ein direkter Blick in den Laserstrahl – insbesondere mit optisch sammelnden Instrumenten wie Fernglas usw. – kann das Auge schädigen.

- ▶ **Verwenden Sie die Laser-Sichtbrille nicht als Schutzbrille.** Die Laser-Sichtbrille dient zum besseren Erkennen des Laserstrahls, sie schützt jedoch nicht vor der Laserstrahlung.
- ▶ **Verwenden Sie die Laser-Sichtbrille nicht als Sonnenbrille oder im Straßenverkehr.** Die Laser-Sichtbrille bietet keinen vollständigen UV-Schutz und vermindert die Farbwahrnehmung.
- ▶ **Lassen Sie das Messwerkzeug von qualifiziertem Fachpersonal und nur mit Original-Ersatzteilen reparieren.** Damit wird sichergestellt, dass die Sicherheit des Messwerkzeugs erhalten bleibt.

- ▶ **Lassen Sie Kinder das Laser-Messwerkzeug nicht unbeaufsichtigt benutzen.** Sie könnten unbeabsichtigt Personen blenden.
- ▶ **Arbeiten Sie mit dem Messwerkzeug nicht in explosionsgefährdeter Umgebung, in der sich brennbare Flüssigkeiten, Gase oder Stäube befinden.** Im Messwerkzeug können Funken erzeugt werden, die den Staub oder die Dämpfe entzünden.

MP3



Bringen Sie das Messwerkzeug nicht in die Nähe von Herzschrittmachern. Durch die Magnete **4** wird ein Feld erzeugt, das die Funktion von Herzschrittmachern beeinträchtigen kann.

- ▶ **Halten Sie das Messwerkzeug fern von magnetischen Datenträgern und magnetisch empfindlichen Geräten.** Durch die Wirkung der Magnete **4** kann es zu irreversiblen Datenverlusten kommen.

Halterung



Bringen Sie die Halterung **9 nicht in die Nähe von Herzschrittmachern.** Durch die Magnete **4** wird ein Feld erzeugt, das die Funktion von Herzschrittmachern beeinträchtigen kann.

- ▶ **Halten Sie die Halterung **9** fern von magnetischen Datenträgern und magnetisch empfindlichen Geräten.** Durch die Wirkung der Magnete **4** kann es zu irreversiblen Datenverlusten kommen.

Funktionsbeschreibung

Bestimmungsgemäßer Gebrauch

Das Messwerkzeug ist bestimmt zum Ermitteln und Überprüfen von waagrechten und senkrechten Linien sowie Lotpunkten.

Abgebildete Komponenten

Die Nummerierung der abgebildeten Komponenten bezieht sich auf die Darstellung des Messwerkzeugs auf der Grafikseite.

- 1** Ein-Aus-Taste
- 2** Batteriefachdeckel
- 3** Stativaufnahme 1/4" (an der Unterseite)
- 4** Magnete

- 5 Austrittsöffnung Laserstrahlung (mit Gefahrensymbol)
- 6 Seriennummer
- 7 Laser-Warnschild
- 8 Aufnahme der Halterung
- 9 Halterung
- 10 Stativaufnahme 1/4" an der Halterung (an der Unterseite)
- 11 Gurtführung
- 12 Stativaufnahme 5/8" an der Halterung (an der Unterseite)
- 13 Laser-Zieltafel
- 14 Anzeige Batterie/Nivellierung (XP5)
- 15 Arretierung des Batteriefachdeckels (XP5)

Abgebildetes oder beschriebenes Zubehör gehört nicht zum Standard-Lieferumfang. Das vollständige Zubehör finden Sie in unserem Zubehörprogramm.

Technische Daten

Punkt laser	MP3	XP5
Sachnummer	F 034 K66 0N0	F 034 K66 500
Arbeitsbereich	30 m	30 m
Nivelliergenauigkeit		
– Laserstrahl nach oben	±0,2 mm/m	±0,3 mm/m
– waagerechter Laserstrahl	±0,2 mm/m	±0,2 mm/m
– Laserstrahl nach unten	±0,4 mm/m	±0,3 mm/m
Selbstnivellierbereich	±5°	±3°
Nivellierzeit typisch	<3 s	<3 s
Betriebstemperatur	0 °C ... +40 °C	-10 °C ... +50 °C
Relative Luftfeuchte max.	90 %	90 %
Laserklasse	2M	2M
Lasertyp	635 nm, <1 mW	635 nm, <1 mW
Stativaufnahme	1/4"	1/4"
Batterien	3 x 1,5 V LR06 (AA)	3 x 1,5 V LR06 (AA)
Betriebsdauer ca.	43 h	24 h
Gewicht entsprechend EPTA-Procedure 01/2003	0,48 kg	0,38 kg
Maße	107 x 64 x 115 mm	98 x 68 x 104 mm
Schutzart	IP 54 (staub- und spritzwassergeschützt)	IP 54 (staub- und spritzwassergeschützt)

Bitte beachten Sie die Sachnummer auf dem Typenschild Ihres Messwerkzeugs, die Handelsbezeichnungen einzelner Messwerkzeuge können variieren.

Zur eindeutigen Identifizierung Ihres Messwerkzeugs dient die Seriennummer **6** auf dem Typenschild.

Montage

Batterien einsetzen/wechseln (siehe Bilder A–B)

Für den Betrieb des Messwerkzeugs wird die Verwendung von Alkali-Mangan-Batterien empfohlen.

MP3: Zum Öffnen des Batteriefachdeckels **2** drücken Sie beidseitig auf den Batteriefachdeckel, schieben diesen nach hinten und klappen ihn auf. Setzen Sie die Batterien ein. Achten Sie dabei auf die richtige Polung entsprechend der Darstellung auf der Innenseite des Batteriefachdeckels.

XP5: Zum Öffnen des Batteriefachdeckels **2** ziehen Sie an der Arretierung **15** und klappen den Batteriefachdeckel auf. Setzen Sie die Batterien ein. Achten Sie dabei auf die richtige Polung entsprechend der Darstellung außen am Batteriefachdeckel.

Blinkt die Anzeige Batterie/Nivellierung **14** grün, sind die Batterien schwach. Das Messwerkzeug kann nach dem ersten Blinken noch ca. 2 h betrieben werden.

Ersetzen Sie immer alle Batterien gleichzeitig. Verwenden Sie nur Batterien eines Herstellers und mit gleicher Kapazität.

- ▶ **Nehmen Sie die Batterien aus dem Messwerkzeug, wenn Sie es längere Zeit nicht benutzen.** Die Batterien können bei längerer Lagerung korrodieren und sich selbst entladen.

Betrieb

Inbetriebnahme

- ▶ **Schützen Sie das Messwerkzeug vor Nässe und direkter Sonneneinstrahlung.**
- ▶ **Setzen Sie das Messwerkzeug keinen extremen Temperaturen oder Temperaturschwankungen aus.** Lassen Sie es z. B. nicht längere Zeit im Auto liegen. Lassen Sie das Messwerkzeug bei größeren Temperaturschwankungen erst austemperieren, bevor Sie es in Betrieb nehmen. Bei extremen Temperaturen oder Temperaturschwankungen kann die Präzision des Messwerkzeugs beeinträchtigt werden.
- ▶ **Vermeiden Sie heftige Stöße oder Stürze des Messwerkzeugs.** Nach starken äußeren Einwirkungen auf das Messwerkzeug sollten Sie vor dem Weiterarbeiten immer eine Genauigkeitsüberprüfung durchführen (siehe „Nivelliergenauigkeit“).

Ein-/Ausschalten

Zum **Einschalten** des Messwerkzeugs drücken Sie die Ein-Aus-Taste **1**. Das Messwerkzeug sendet sofort nach dem Einschalten je einen Laserstrahl aus den Austrittsöffnungen **5**.

- ▶ **Richten Sie den Laserstrahl nicht auf Personen oder Tiere und blicken Sie nicht selbst in den Laserstrahl, auch nicht aus größerer Entfernung.**

Zum **Ausschalten** des Messwerkzeugs drücken Sie erneut die Ein-Aus-Taste **1**.

- ▶ **Lassen Sie das eingeschaltete Messwerkzeug nicht unbeaufsichtigt und schalten Sie das Messwerkzeug nach Gebrauch ab.** Andere Personen könnten vom Laserstrahl geblendet werden.

Arbeiten mit Nivellierautomatik

Stellen Sie das Messwerkzeug auf eine waagrechte, feste Unterlage, befestigen Sie es auf der Halterung **9** oder auf einem handelsüblichen Fotostativ.

Nach dem Einschalten gleicht die Nivellierautomatik Unebenheiten innerhalb des Selbstnivellierbereiches von $\pm 5^\circ$ (MP3)/ $\pm 3^\circ$ (XP5) automatisch aus. Die Nivellierung ist abgeschlossen, sobald sich die Laserpunkte nicht mehr bewegen.

Ist die automatische Nivellierung nicht möglich, z.B. weil die Standfläche des Messwerkzeugs mehr als 5° (MP3)/ 3° (XP5) von der Waagrechten abweicht, blinken die Laserstrahlen in schnellem Takt. Stellen Sie in diesem Fall das Messwerkzeug waagrecht auf und warten Sie die Selbstnivellierung ab. Sobald sich das Messwerkzeug innerhalb des Selbstnivellierbereiches von $\pm 5^\circ$ (MP3)/ $\pm 3^\circ$ (XP5) befindet, leuchten die Laserstrahlen wieder dauerhaft.

XP5: Ist die automatische Nivellierung nicht möglich, leuchtet zusätzlich die Anzeige Batterie/Nivellierung **14** rot. Befindet sich das Messwerkzeug wieder innerhalb des Selbstnivellierbereiches, leuchtet die Anzeige Batterie/Nivellierung **14** grün.

Bei Erschütterungen oder Lageänderungen während des Betriebs wird das Messwerkzeug automatisch wieder einnivelliert. Überprüfen Sie nach der Nivellierung die Position der Laserstrahlen in Bezug auf Referenzpunkte, um Fehler durch eine Verschiebung des Messwerkzeugs zu vermeiden.

Nivelliergenauigkeit

Genauigkeitseinflüsse

Den größten Einfluss übt die Umgebungstemperatur aus. Besonders vom Boden nach oben verlaufende Temperaturunterschiede können den Laserstrahl ablenken.

Da die Temperaturschichtung in Bodennähe am größten ist, sollten Sie das Messwerkzeug nach Möglichkeit auf einem handelsüblichen Stativ montieren und es in der Mitte der Arbeitsfläche aufstellen.

Neben äußeren Einflüssen können auch gerätespezifische Einflüsse (wie z.B. Stürze oder heftige Stöße) zu Abweichungen führen. Überprüfen Sie deshalb vor jedem Arbeitsbeginn die Genauigkeit des Messwerkzeugs.

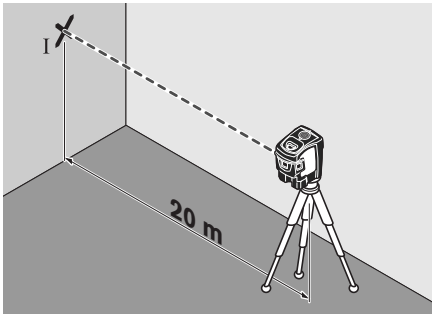
Sollte das Messwerkzeug bei einer der Prüfungen die maximale Abweichung überschreiten, dann lassen Sie es von einem Bosch-Kundendienst reparieren.

XP5: Liegt die Nivelliergenauigkeit der waagerechten Laserstrahlen für Quer- und Längsachse innerhalb der maximal erlaubten Abweichung, ist damit auch die Nivelliergenauigkeit der Lotstrahlen (senkrechte Achse) überprüft.

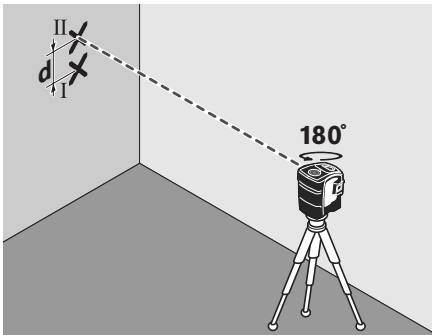
Waagerechte Nivelliergenauigkeit der Querachse überprüfen (XP5)

Für die Überprüfung benötigen Sie eine freie Messstrecke von 20 m auf festem Grund vor einer Wand.

- Montieren Sie das Messwerkzeug in 20 m Entfernung von der Wand auf der Halterung bzw. einem Stativ, oder stellen Sie es auf festen, ebenen Untergrund. Schalten Sie das Messwerkzeug ein.



- Richten Sie einen der beiden seitlichen Laserstrahlen, die entlang der Querachse des Messwerkzeugs verlaufen, auf die Wand. Lassen Sie das Messwerkzeug einnivellieren. Markieren Sie die Mitte des Laserpunktes an der Wand (Punkt I).



- Drehen Sie das Messwerkzeug um ca. 180°, ohne die Höhe zu verändern. Lassen Sie es einnivellieren und markieren Sie die Punktmitte des anderen seitlichen Laserstrahls auf der Wand (Punkt II). Achten Sie darauf, dass Punkt II möglichst senkrecht über bzw. unter Punkt I liegt.
- Die Differenz d der beiden markierten Punkte I und II auf der Wand ergibt die tatsächliche Höhenabweichung des Messwerkzeugs entlang der Querachse.

Auf der Messstrecke von $2 \times 20 \text{ m} = 40 \text{ m}$ beträgt die maximal zulässige Abweichung:

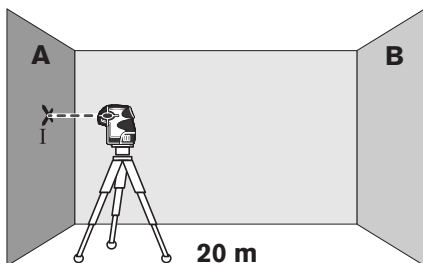
$$40 \text{ m} \times \pm 0,2 \text{ mm/m} = \pm 8 \text{ mm.}$$

Die Differenz d zwischen den Punkten I und II darf folglich höchstens 8 mm betragen.

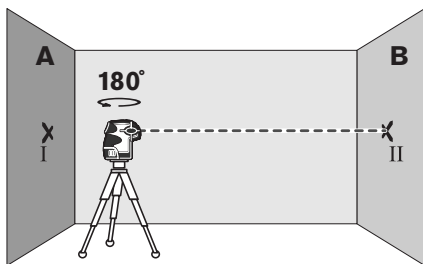
Waagrechte Nivelliergenauigkeit der Längsachse überprüfen

Für die Überprüfung benötigen Sie eine freie Messstrecke von 20 m auf festem Grund zwischen zwei Wänden A und B.

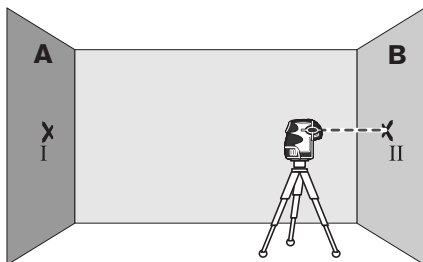
- Montieren Sie das Messwerkzeug nahe der Wand A auf der Halterung bzw. einem Stativ, oder stellen Sie es auf festen, ebenen Untergrund. Schalten Sie das Messwerkzeug ein.



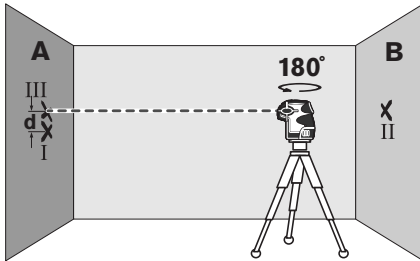
- Richten Sie den waagerechten Laserstrahl, der parallel zur Längsachse des Messwerkzeugs verläuft, auf die nahe Wand A. Lassen Sie das Messwerkzeug einnivellieren. Markieren Sie die Mitte des Laserpunktes an der Wand (Punkt I).



- Drehen Sie das Messwerkzeug um 180° , lassen Sie es einnivellieren und markieren Sie die Punktmitte des Laserstrahls an der gegenüberliegenden Wand B (Punkt II).
- Platzieren Sie das Messwerkzeug – ohne es zu drehen – nahe der Wand B, schalten Sie es ein und lassen Sie es einnivellieren.



- Richten Sie das Messwerkzeug in der Höhe so aus (mithilfe des Stativs oder gegebenenfalls durch Unterlegen), dass die Punktmitte des Laserstrahls genau den zuvor markierten Punkt II auf der Wand B trifft.



- Drehen Sie das Messwerkzeug um 180° , ohne die Höhe zu verändern. Lassen Sie es einnivellieren und markieren Sie die Punktmitte des Laserstrahls auf der Wand A (Punkt III). Achten Sie darauf, dass Punkt III möglichst senkrecht über bzw. unter Punkt I liegt.
- Die Differenz **d** der beiden markierten Punkte I und III auf der Wand A ergibt die tatsächliche Höhenabweichung des Messwerkzeugs entlang der Längsachse.

Auf der Messstrecke von $2 \times 20 \text{ m} = 40 \text{ m}$ beträgt die maximal zulässige Abweichung:

MP3: $40 \text{ m} \times \pm 0,2 \text{ mm/m} = \pm 8 \text{ mm}$.

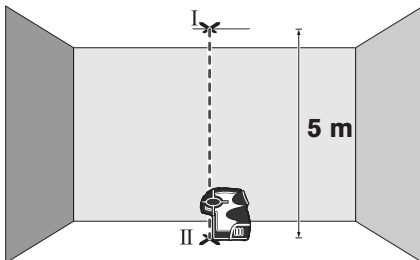
XP5: $40 \text{ m} \times \pm 0,2 \text{ mm/m} = \pm 8 \text{ mm}$.

Die Differenz **d** zwischen den Punkten I und III darf folglich beim MP3 höchstens 8 mm und beim XP5 höchstens 8 mm betragen.

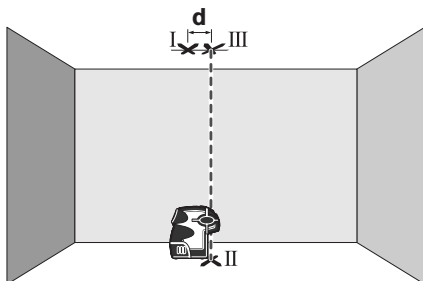
Senkrechte Nivelliergenauigkeit überprüfen

Für die Überprüfung benötigen Sie eine freie Messstrecke auf festem Grund mit einem Abstand von ca. 5 m zwischen Boden und Decke.

- Zeichnen Sie einen geraden Strich an die Decke.



- Positionieren Sie das Messwerkzeug so, dass der obere Lotstrahl den Strich an der Decke trifft. Lassen Sie das Messwerkzeug einnivellieren. Markieren Sie die Mitte des oberen Laserpunktes auf dem Strich an der Decke (Punkt I). Markieren Sie außerdem die Mitte des unteren Laserpunktes auf dem Boden (Punkt II).



- Drehen Sie das Messwerkzeug um 180°. Positionieren Sie es so, dass die Mitte des unteren Laserpunktes auf dem bereits markierten Punkt II und der obere Laserpunkt auf dem Strich an der Decke liegen. Lassen Sie das Messwerkzeug einnivellieren. Markieren Sie die Mitte des oberen Laserpunktes auf dem Strich an der Decke (Punkt III).
- Die Differenz **d** der beiden markierten Punkte I und III auf der Decke ergibt die tatsächliche Abweichung des Messwerkzeugs von der Senkrechten.

Auf der Messstrecke von $2 \times 5 \text{ m} = 10 \text{ m}$ beträgt die maximal zulässige Abweichung:

MP3: $10 \text{ m} \times \pm 0,2 \text{ mm/m} = \pm 2 \text{ mm}$.

XP5: $10 \text{ m} \times \pm 0,3 \text{ mm/m} = \pm 3 \text{ mm}$.

Die Differenz **d** zwischen den Punkten I und III darf folglich beim MP3 höchstens 2 mm und beim XP5 höchstens 3 mm betragen.

Arbeitshinweise

- ▶ **Verwenden Sie immer nur die Mitte des Laserpunktes zum Markieren.** Die Größe des Laserpunktes ändert sich mit der Entfernung.

Befestigen mit Magnet (MP3)

An Stahlteilen kann das Messwerkzeug mit den Magneten **4** befestigt werden.

Befestigen mit Halterung

Setzen Sie das Messwerkzeug in die Aufnahme **8** der Halterung **9**. Richten Sie die Halterung grob aus, bevor Sie das Messwerkzeug einschalten.

- Drehen Sie das Messwerkzeug auf der Halterung **9** zur Seite oder nach hinten, um den unteren Lotstrahl sichtbar zu machen.
- Drehen Sie das Messwerkzeug auf der Halterung **9**, um mit dem waagerechten Laserstrahl Höhen zu übertragen.

Mithilfe der Halterung **9** haben Sie folgende Möglichkeiten, das Messwerkzeug zu befestigen:

- Montieren Sie die Halterung **9** mit der 1/4"-Stativaufnahme **10** auf einem handelsüblichen Fotostativ. Für die Befestigung auf einem handelsüblichen Baustativ benutzen Sie die 5/8"-Stativaufnahme **12**.
- An Stahlteilen kann die Halterung **9** mit den Magneten **4** befestigt werden.
- An Röhren oder Ähnlichem kann die Halterung **9** mit einem Gurt befestigt werden, der durch die Gurtführung **11** gezogen wird.

Arbeiten mit dem Stativ (Zubehör)

Ein Stativ bietet eine stabile, höheninstellbare Messunterlage. Setzen Sie das Messwerkzeug mit der Stativaufnahme **3** auf das 1/4"-Gewinde des Stativs auf und schrauben Sie es mit der Feststellschraube des Stativs fest.

Richten Sie das Stativ grob aus, bevor Sie das Messwerkzeug einschalten.

Arbeiten mit der Laser-Zieltafel

Mithilfe der Laser-Zieltafel **13** können Sie die Lasermarkierung auf den Boden bzw. die Laserhöhe auf eine Wand übertragen.

Mit dem Nullfeld und der Skala können Sie den Versatz zur gewünschten Höhe messen und an anderer Stelle wieder antragen. Damit entfällt das exakte Einstellen des Messwerkzeugs auf die zu übertragende Höhe.

Laser-Sichtbrille (Zubehör)

Die Laser-Sichtbrille filtert das Umgebungslicht aus. Dadurch erscheint das rote Licht des Lasers für das Auge heller.

- ▶ **Verwenden Sie die Laser-Sichtbrille nicht als Schutzbrille.** Die Laser-Sichtbrille dient zum besseren Erkennen des Laserstrahls, sie schützt jedoch nicht vor der Laserstrahlung.
- ▶ **Verwenden Sie die Laser-Sichtbrille nicht als Sonnenbrille oder im Straßenverkehr.** Die Laser-Sichtbrille bietet keinen vollständigen UV-Schutz und vermindert die Farbwahrnehmung.

Arbeitsbeispiele

Allgemeine Hinweise

Stellen Sie das Messwerkzeug immer nah an die Fläche oder Kante, die überprüft werden soll, und lassen Sie es vor Beginn jeder Messung einnivellieren.

Messen Sie Abstände zwischen dem Laserstrahl und einer Fläche oder Kante immer an zwei möglichst weit auseinander liegenden Punkten.

Bodenpunkt (Lot) an Decke übertragen (siehe Bild C)

Richten Sie den unteren Lotstrahl auf den zu übertragenden Lotpunkt. Zeichnen Sie den oberen Lotstrahl auf der Decke an. Genauso lassen sich Punkte von der Decke auf den Boden übertragen.

Überprüfen von Senkrechten und Waagerechten (siehe Bild D)

Messen Sie an zwei Punkten den Abstand zwischen einem Lotstrahl und der zu prüfenden Fläche. Sind beide Abstände gleich, ist die Fläche senkrecht.

Für die Überprüfung von Waagerechten prüfen Sie auf die gleiche Weise den Abstand zwischen einem waagerechten Punktstrahl und der zu prüfenden Fläche.

Anzeigen und Überprüfen von rechten Winkeln (siehe Bilder E–F)

Für die Überprüfung des rechten Winkels in der vertikalen Ebene prüfen Sie mit einem Lotstrahl, ob die Fläche **A** senkrecht und mit einem waagerechten Punktstrahl, ob die Fläche **B** waagerecht ist.

XP5: Für die Prüfung von rechten Winkeln in der horizontalen Ebene (z.B. zwischen zwei Flächen) richten Sie das Messwerkzeug so aus, dass der Abstand zwischen der Fläche **A** und dem ersten Punktstrahl an zwei Punkten gleich ist. Prüfen Sie nun den Abstand zwischen Fläche **B** und dem zweiten Punktstrahl an zwei Punkten. Ist der Abstand ebenfalls gleich, stehen die Flächen in rechtem Winkel.

Höhen übertragen (siehe Bild G)

Montieren Sie das Messwerkzeug auf der Halterung **9**. Richten Sie die Halterung grob aus, bevor Sie das Messwerkzeug einschalten. Richten Sie einen Punktstrahl auf die gewünschte Höhe aus. Drehen Sie das Messwerkzeug zum Zielort, ohne es in der Höhe zu verändern, und übertragen bzw. überprüfen Sie die Höhe am Zielort.

Wartung und Service

Wartung und Reinigung

Lagern und transportieren Sie das Messwerkzeug nur in der mitgelieferten Schutztasche.

Halten Sie das Messwerkzeug stets sauber.

Tauchen Sie das Messwerkzeug nicht ins Wasser oder andere Flüssigkeiten. Wischen Sie Verschmutzungen mit einem feuchten, weichen Tuch ab. Verwenden Sie keine Reinigungs- oder Lösemittel.

Reinigen Sie insbesondere die Flächen an der Austrittsöffnung des Lasers regelmäßig und achten Sie dabei auf Fusseln.

Sollte das Messwerkzeug trotz sorgfältiger Herstellungs- und Prüfverfahren einmal ausfallen, ist die Reparatur von einer autorisierten Kundendienststelle für Bosch-Elektrowerkzeuge ausführen zu lassen. Öffnen Sie das Messwerkzeug nicht selbst.

Geben Sie bei allen Rückfragen und Ersatzteilbestellungen bitte unbedingt die 10-stellige Sachnummer laut Typenschild des Messwerkzeugs an.

Kundendienst und Kundenberatung

Deutschland

Robert Bosch GmbH
Servicezentrum Elektrowerkzeuge
Zur Luhne 2
37589 Kalefeld – Willershausen
Tel. Kundendienst: +49 (1805) 70 74 10
Fax: +49 (1805) 70 74 11
E-Mail: Servicezentrum.Elektrowerkzeuge@de.bosch.com
Tel. Kundenberatung: +49 (1803) 33 57 99
Fax: +49 (711) 7 58 19 30
E-Mail: kundenberatung.ew@de.bosch.com

Österreich

Tel.: +43 (01) 7 97 22 20 10

Fax: +43 (01) 7 97 22 20 11

E-Mail: service.elektrowerkzeuge@at.bosch.com

Schweiz

Tel.: +41 (044) 8 47 15 11

Fax: +41 (044) 8 47 15 51

Luxemburg

Tel.: +32 (070) 22 55 65

Fax: +32 (070) 22 55 75

E-Mail: outillage.gereedschap@be.bosch.com

Entsorgung

Messwerkzeuge, Zubehör und Verpackungen sollen einer umweltgerechten Wiederverwertung zugeführt werden.

Nur für EU-Länder:



Werfen Sie Messwerkzeuge nicht in den Hausmüll!

Gemäß der Europäischen Richtlinie 2002/96/EG über Elektro- und Elektronik-Altgeräte und ihrer Umsetzung in nationales Recht müssen nicht mehr gebrauchsfähige Messwerkzeuge getrennt gesammelt und einer umweltgerechten Wiederverwertung zugeführt werden.

Akkuzellen/Batterien:

Werfen Sie Akkuzellen/Batterien nicht in den Hausmüll, ins Feuer oder ins Wasser. Akkuzellen/Batterien sollen gesammelt, recycelt oder auf umweltfreundliche Weise entsorgt werden.

Nur für EU-Länder:

Gemäß der Richtlinie 91/157/EWG müssen defekte oder verbrauchte Akkuzellen/Batterien recycelt werden.

Nicht mehr gebrauchsfähige Akkuzellen/Batterien können direkt abgegeben werden bei:

Deutschland

Recyclingzentrum Elektrowerkzeuge

Osteroder Landstraße 3

37589 Kalefeld

Schweiz

Batrec AG

3752 Wimmis BE

Änderungen vorbehalten.

Safety Notes

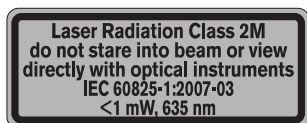
Point Laser



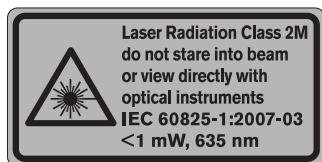
Working safely with the measuring tool is possible only when the operating and safety information are read completely and the instructions contained therein are strictly followed. Never make warning labels on the measuring tool unrecognisable. **SAVE THESE INSTRUCTIONS.**

- ▶ **Caution – The use of other operating or adjusting equipment or the application of other processing methods than those mentioned here, can lead to dangerous radiation exposure.**
- ▶ **The measuring tool is provided with a warning label in English (marked with number 7 in the representation of the measuring tool on the graphics page).**

MP3:



XP5:



Do not direct the laser beam at persons or animals and do not stare into the laser beam yourself. This measuring tool produces laser class 2M laser radiation according to IEC 60825-1. Looking or viewing directly into the laser beam – especially with optical instruments such as binoculars etc. – can damage the eye.

- ▶ **Do not use the laser viewing glasses as safety goggles.** The laser viewing glasses are used for improved visualisation of the laser beam, but they do not protect against laser radiation.
- ▶ **Do not use the laser viewing glasses as sun glasses or in traffic.** The laser viewing glasses do not afford complete UV protection and reduce colour perception.
- ▶ **Have the measuring tool repaired only through qualified specialists using original spare parts.** This ensures that the safety of the measuring tool is maintained.
- ▶ **Do not allow children to use the laser measuring tool without supervision.** They could unintentionally blind other persons or themselves.
- ▶ **Do not operate the measuring tool in explosive environments, such as in the presence of flammable liquids, gases or dusts.** Sparks can be created in the measuring tool which may ignite the dust or fumes.

MP3



Keep the measuring tool away from cardiac pacemakers. The magnets **4** generate a field that can impair the function of cardiac pacemakers.

- ▶ **Keep the measuring tool away from magnetic data medium and magnetically-sensitive equipment.** The effect of the magnets **4** can lead to irreversible data loss.

Holder



Keep the holder **9 away from cardiac pacemakers.** The magnets **4** generate a field that can impair the function of cardiac pacemakers.

- ▶ **Keep the holder **9** away from magnetic data medium and magnetically-sensitive equipment.** The effect of the magnets **4** can lead to irreversible data loss.

Functional Description

Intended Use

The measuring tool is intended for determining and checking horizontal and vertical lines as well as plumb points.

Product Features

The numbering of the product features shown refers to the illustration of the measuring tool on the graphic page.

- 1** On/Off button
- 2** Battery lid
- 3** Tripod mount 1/4" (on the rear side)
- 4** Magnets
- 5** Exit opening for laser beam (with danger symbol)
- 6** Serial number
- 7** Laser warning label
- 8** Retainer of the holder
- 9** Holder
- 10** 1/4" tripod mount on holder (on the rear side)

- 11 Opening for strap attachment
- 12 5/8" tripod mount on holder (on the rear side)
- 13 Laser target plate
- 14 Battery/levelling indicator (XP5)
- 15 Latch of battery lid (XP5)

Accessories shown or described are not part of the standard delivery scope of the product. A complete overview of accessories can be found in our accessories program.

Technical Data

Point Laser	MP3	XP5
Article number	F 034 K66 0N0	F 034 K66 500
Working range	30 m	30 m
Levelling accuracy		
– Laser beam, upward	±0.2 mm/m	±0.3 mm/m
– Laser beam, horizontal	±0.2 mm/m	±0.2 mm/m
– Laser beam, downward	±0.4 mm/m	±0.3 mm/m
Self-levelling range	±5°	±3°
Levelling duration, typically	<3 s	<3 s
Operating temperature	0 °C ... +40 °C	-10 °C ... +50 °C
Relative air humidity, max.	90 %	90 %
Laser class	2M	2M
Laser type	635 nm, <1 mW	635 nm, <1 mW
Tripod mount	1/4"	1/4"
Batteries	3 x 1.5 V LR06 (AA)	3 x 1.5 V LR06 (AA)
Operating life time, approx.	43 h	24 h
Weight according to EPTA-Procedure 01/2003	0.48 kg	0.38 kg
Dimensions	107 x 64 x 115 mm	98 x 68 x 104 mm
Degree of protection	IP 54 (dust and splash water protected)	IP 54 (dust and splash water protected)

Please observe the article number on the type plate of your measuring tool. The trade names of the individual measuring tools may vary.

The measuring tool can be clearly identified with the serial number **6** on the type plate.

Assembly

Inserting/Replacing the Battery (see figures A–B)

Alkali-manganese batteries are recommended for the measuring tool.

MP3: To open the battery lid **2**, press on both sides of the battery lid, push toward the rear and fold the battery lid up. Insert the batteries. When inserting, pay attention to the correct polarity according to the representation on the inside of the battery lid.

XP5: To open the battery lid **2**, pull latch **15** and fold the battery lid out. Insert the batteries. When inserting, pay attention to the correct polarity according to the representation on the outside of the battery lid.

When the battery/levelling indicator **14** flashes green, the batteries are low. When the flashing begins, the measuring tool can be operated for approx. 2 h.

Always replace all batteries at the same time. Only use batteries from one brand and with the identical capacity.

- ▶ **Remove the batteries from the measuring tool when not using it for extended periods.** When storing for extended periods, the batteries can corrode and discharge themselves.

Operation

Initial Operation

- ▶ **Protect the measuring tool against moisture and direct sun light.**
- ▶ **Do not subject the measuring tool to extreme temperatures or variations in temperature.** As an example, do not leave it in vehicles for longer periods. In case of large variations in temperature, allow the measuring tool to adjust to the ambient temperature before putting it into operation. In case of extreme temperatures or variations in temperature, the accuracy of the measuring tool can be impaired.
- ▶ **Avoid heavy impact or falling of the measuring tool.** After heavy exterior impact on the measuring tool, an accuracy check should always be carried out before continuing to work (see “Levelling Accuracy”).

Switching On and Off

To **switch on** the measuring tool, press the On/Off button **1**. Immediately after switching on, the measuring tool sends a laser beam out of each exit opening **5**.

- ▶ **Do not point the laser beam at persons or animals and do not look into the laser beam yourself, not even from a large distance.**

To **switch off** the measuring tool, press the On/Off button **1** again.

- ▶ **Do not leave the switched on measuring tool unattended and switch the measuring tool off after use.** Other persons could be blinded by the laser beam.

Working with Automatic Levelling

Place the measuring tool on a horizontal, solid surface or attach it to the holding device **9** or to a standard photo tripod.

After switching on, the automatic levelling function automatically compensates irregularities within the self-levelling range of $\pm 5^\circ$ (MP3)/ $\pm 3^\circ$ (XP5). The levelling is finished as soon as the laser points do not move any more.

If automatic levelling is not possible, e.g. because the surface on which the measuring tool stands deviates by more than 5° (MP3)/ 3° (XP5) from the horizontal plane, the laser beams begin to flash rapidly. In this case, bring the measuring tool to the level position and wait for the self-levelling to take place. As soon as the measuring tool is within the self-levelling range of $\pm 5^\circ$ (MP3)/ $\pm 3^\circ$ (XP5), the laser beam light up continuously again.

XP5: If automatic levelling is not possible, the battery/levelling indicator **14** additionally lights up red. When the measuring tool is within the self-levelling range again, the battery/levelling indicator **14** lights up green.

In case of ground vibrations or position changes during operation, the measuring tool is automatically levelled in again. To avoid errors by moving the measuring tool, check the position of the laser beams with regard to the reference points upon re-levelling.

Levelling Accuracy

Influences on Accuracy

The ambient temperature has the greatest influence. Especially temperature differences occurring from the ground upward can divert the laser beam.

As thermal fluctuation is largest close to the ground, the measuring tool, if possible, should be mounted on a commercially available tripod and placed in the centre of the working area.

Apart from exterior influences, device-specific influences (such as heavy impact or falling down) can lead to deviations. Therefore, check the accuracy of the measuring tool each time before starting your work.

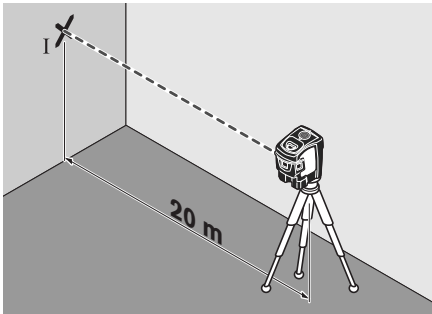
Should the measuring tool exceed the maximum deviation during one of the tests, please have it repaired by a Bosch after-sales service.

XP5: When the levelling accuracy of the horizontal laser beams for the lateral and longitudinal axis is within the maximum allowable deviation, then the levelling accuracy for the plumb beams (vertical axis) is thus also checked.

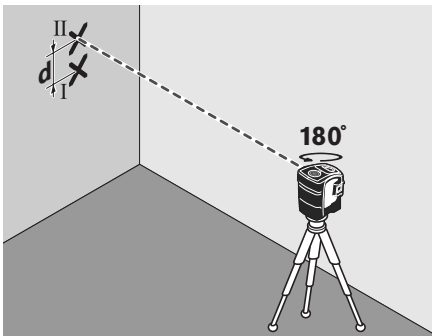
Checking the Horizontal Levelling Accuracy of the Lateral Axis (XP5)

A free measuring distance of 20 m on a firm surface in front of a wall is required for the check.

- Mount the measuring tool onto the holder or a tripod, or place it on a firm and level surface at a distance of 20 m to the wall. Switch the measuring tool on.



- Direct one of the two lateral laser beams, that run alongside the lateral axis of the measuring tool, at the wall. Allow the measuring tool to level in. Mark the centre of the laser beam on the wall (point I).



- Rotate the measuring tool by approx. 180° without changing its height. Allow it to level in and mark the centre point of the other lateral laser beam on the wall (point II). Take care that point II is as vertical as possible above or below point I.
- The difference **d** of both marked points I and II on the wall results in the actual height deviation of the measuring tool alongside the lateral axis.

On the measuring distance of $2 \times 20 \text{ m} = 40 \text{ m}$, the maximum allowable deviation is:

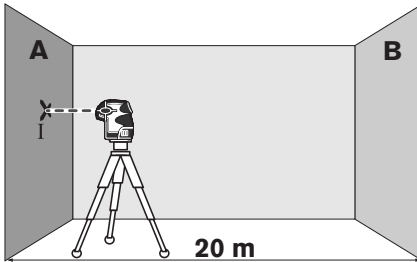
$$40 \text{ m} \times \pm 0.2 \text{ mm/m} = \pm 8 \text{ mm.}$$

Thus, the difference **d** between points I and II may not exceed 8 mm (max.).

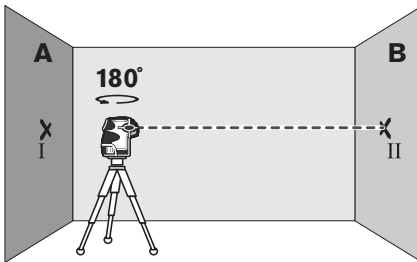
Checking the Horizontal Levelling Accuracy of the Longitudinal Axis

A free measuring distance of 20 m on a firm surface between two walls A and B is required for the check.

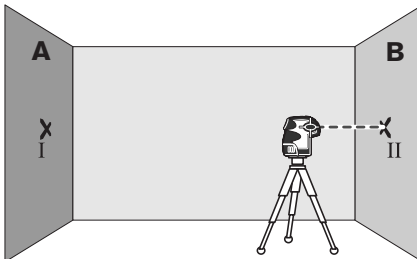
- Mount the measuring tool onto the holder or a tripod, or place it on a firm and level surface close to wall A. Switch the measuring tool on.



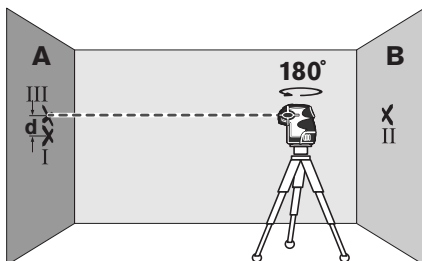
- Direct the horizontal laser beam, which runs parallel to the longitudinal axis of the measuring tool, at the close wall A. Allow the measuring tool to level in. Mark the centre of the laser beam on the wall (point I).



- Turn the measuring tool around by 180°, allow it to level in and mark the centre point of the laser beam on the opposite wall B (point II).
- Without turning the measuring tool, position it close to wall B. Switch the measuring tool on and allow it to level in.



- Align the height of the measuring tool (using the tripod or by underlaying, if required) in such a manner that the centre point of the laser beam is projected exactly against the previously marked point II on wall B.



- Rotate the measuring tool by 180° without changing the height. Allow it to level in and mark the centre point of the laser beam on wall A (point III). Take care that point III is as vertical as possible above or below point I.
- The difference **d** of both marked points I and III on wall A results in the actual height deviation of the measuring tool alongside the Longitudinal axis.

On the measuring distance of $2 \times 20 \text{ m} = 40 \text{ m}$, the maximum allowable deviation is:

MP3: $40 \text{ m} \times \pm 0.2 \text{ mm/m} = \pm 8 \text{ mm}$.

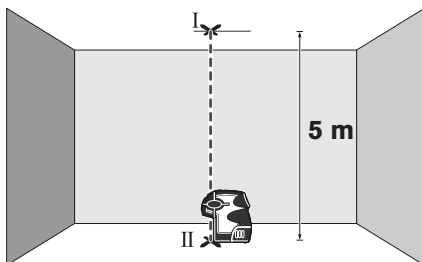
XP5: $40 \text{ m} \times \pm 0.2 \text{ mm/m} = \pm 8 \text{ mm}$.

Consequently, the difference **d** between points I and III must not exceed 8 mm (max.) for the MP3 and 8 mm (max.) for the XP5.

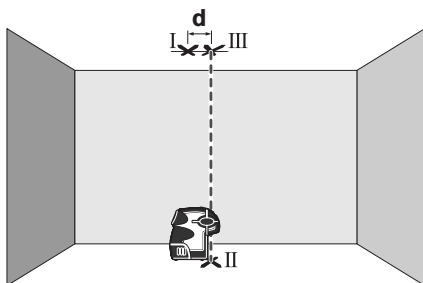
Checking the Vertical Levelling Accuracy

For this check, a free measuring distance of approx. 5 m between floor and ceiling on a firm surface is required.

- Draw a straight line on the ceiling.



- Position the measuring tool in such a manner that the upper plumb beam points against the line on the ceiling. Allow the measuring tool to level in. Mark the centre of the upper laser point on the line on the ceiling (point I). Also, mark the centre of the laser point on the floor (point II).



- Rotate the measuring tool by 180°. Position it in such a manner that the centre of the bottom laser point is directed on the already marked point II and the upper laser point is directed against the line on the ceiling. Allow the measuring tool to level in. Mark the centre of the upper laser point on the line on the ceiling (point III).
- The difference **d** of both marked points I and III on the ceiling results in the actual deviation of the measuring tool to the plumb line.

On the measuring distance of $2 \times 5 \text{ m} = 10 \text{ m}$, the maximum allowable deviation is:

MP3: $10 \text{ m} \times \pm 0.2 \text{ mm/m} = \pm 2 \text{ mm}$.

XP5: $10 \text{ m} \times \pm 0.3 \text{ mm/m} = \pm 3 \text{ mm}$.

Consequently, the difference **d** between points I and III must not exceed 2 mm (max.) for the MP3 and 3 mm (max.) for the XP5.

Working Advice

- ▶ **Always use the centre of the laser point for marking.** The size of the laser point changes with the distance.

Attaching with the Magnet (MP3)

The measuring tool can be fastened to steel parts via the magnets **4**.

Attaching with the Holder

Insert the measuring tool into the retainer **8** of holder **9**. Adjust the holder roughly before switching on the measuring tool.

- Rotate the measuring tool on the holder **9** sideward or toward the rear to make the bottom plumb beam visible.
- Rotate the measuring tool on the holder **9** to project heights with the horizontal laser beam.

The holder **9** allows for the following possibilities to fasten the measuring tool:

- Mount the holder **9** to a commercially available camera tripod via the 1/4" tripod mount **10**. For fastening to a commercially available construction tripod, use the 5/8" tripod mount **12**.
- The holder **9** can be fastened to steel parts via the magnets **4**.
- The holder **9** can also be fastened to pipes or similar with a strap by threading it through the opening for strap attachment **11**.

Working with the Tripod (Accessory)

A tripod offers a stable, height-adjustable measuring support. Place the measuring tool via the tripod mount **3** onto the 1/4" male thread of the tripod and screw the locking screw of the tripod tight.

Adjust the tripod roughly before switching on the measuring tool.

Working with the Laser Target Plate

Using the laser target plate **13**, it is possible to transmit the laser marking onto the floor or the laser height onto a wall.

With the zero field and the scale, the offset or drop to the required height can be measured and projected at another location. This eliminates the necessity of precisely adjusting the measuring tool to the height to be projected.

Laser Viewing Glasses (Accessory)

The laser viewing glasses filter out the ambient light. This makes the red light of the laser appear brighter for the eyes.

- ▶ **Do not use the laser viewing glasses as safety goggles.** The laser viewing glasses are used for improved visualisation of the laser beam, but they do not protect against laser radiation.
- ▶ **Do not use the laser viewing glasses as sun glasses or in traffic.** The laser viewing glasses do not afford complete UV protection and reduce colour perception.

Work Examples

General Information

Always position the measuring tool close to the surface or edge subject to checking, and allow it to level in prior to each measurement.

Always measure the distances between the laser beam and a surface or edge at two points as far as possible away from each other.

Projecting Plumb Points to the Ceiling (see figure C)

Direct the bottom plumb beam onto the plumb point subject to projecting. Mark the upper plumb beam on the ceiling. In the same manner, points from the ceiling can be projected onto the floor.

Checking Plumb and Horizontal Lines (see figure D)

At two points, measure the distance between a plumb beam and the surface to be checked. When both distances are equal, the surface is vertical.

For checking horizontal lines, check the distance between a horizontal point beam and the surface to be checked in the same manner.

Indicating and Checking Right Angles (see figures E-F)

For checking the right angle in the vertical plane, use a plumb beam to check if surface **A** is vertical, and a horizontal point beam to check if surface **B** is horizontal.

XP5: For checking right angles in the horizontal plane (e. g. between two surfaces), align the measuring tool in such a manner that the distance between the surface **A** and the first point beam is equal at two points. Now, check the distance between surface **B** and the second point beam at two points. When the distance is also equal, the surfaces are at a right angle.

Projecting Heights (see figure G)

Mount the measuring tool to the holder **9**. Adjust the universal holder roughly before switching on the measuring tool. Align a point beam to the requested height. Turn the measuring tool to the target location without changing its height and project or check the height at the target location.

Maintenance and Service

Maintenance and Cleaning

Store and transport the measuring tool only in the supplied protective pouch.

Keep the measuring tool clean at all times.

Do not immerse the measuring tool in water or other fluids.

Wipe off debris using a moist and soft cloth. Do not use any cleaning agents or solvents.

Regularly clean the surfaces at the exit opening of the laser in particular, and pay attention to any fluff of fibres.

If the measuring tool should fail despite the care taken in manufacturing and testing procedures, repair should be carried out by an authorised after-sales service centre for Bosch power tools. Do not open the measuring tool yourself.

In all correspondence and spare parts orders, please always include the 10-digit article number given on the type plate of the measuring tool.

After-sales Service and Customer Assistance

Great Britain

Robert Bosch Ltd. (B.S.C.)

P.O. Box 98

Broadwater Park

North Orbital Road

Denham

Uxbridge

UB 9 5HJ

Tel. Service: +44 (0844) 736 0109

Fax: +44 (0844) 736 0146

E-Mail: boschservicecentre@bosch.com

Ireland

Origo Ltd.
Unit 23 Magna Drive
Magna Business Park
City West
Dublin 24
Tel. Service: +353 (01) 4 66 67 00
Fax: +353 (01) 4 66 68 88

Australia, New Zealand and Pacific Islands

Robert Bosch Australia Pty. Ltd.
Power Tools
Locked Bag 66
Clayton South VIC 3169
Customer Contact Center
Inside Australia:
Phone: +61 (01300) 307 044
Fax: +61 (01300) 307 045
Inside New Zealand:
Phone: +64 (0800) 543 353
Fax: +64 (0800) 428 570
Outside AU and NZ:
Phone: +61 (03) 9541 5555
www.bosch.com.au

Republic of South Africa

Customer service

Hotline: +27 (011) 6 51 96 00

Gauteng – BSC Service Centre

35 Roper Street, New Centre
Johannesburg
Tel.: +27 (011) 4 93 93 75
Fax: +27 (011) 4 93 01 26
E-Mail: bsctools@icon.co.za

KZN – BSC Service Centre

Unit E, Almar Centre
143 Crompton Street
Pinetown
Tel.: +27 (031) 7 01 21 20
Fax: +27 (031) 7 01 24 46
E-Mail: bsc.dur@za.bosch.com

Western Cape – BSC Service Centre

Democracy Way, Prosperity Park
Milnerton
Tel.: +27 (021) 5 51 25 77
Fax: +27 (021) 5 51 32 23
E-Mail: bsc@zsd.co.za

Bosch Headquarters

Midrand, Gauteng

Tel.: +27 (011) 6 51 96 00

Fax: +27 (011) 6 51 98 80

E-Mail: rbsa-hq.pts@za.bosch.com

Disposal

Measuring tools, accessories and packaging should be sorted for environmental-friendly recycling.

Only for EC countries:



Do not dispose of measuring tools into household waste!

According to the European Guideline 2002/96/EC for Waste Electrical and Electronic Equipment and its implementation into national law, measuring tools that are no longer usable must be collected separately and disposed of in an environmentally correct manner.

Battery packs/batteries:

Do not dispose of battery packs/batteries into household waste, fire or water. Battery packs/batteries should be collected, recycled or disposed of in an environmental-friendly manner.

Only for EC countries:

Defective or dead out battery packs/batteries must be recycled according to the guideline 91/157/EEC.

Battery packs/batteries no longer suitable for use can be directly returned at:

Great Britain

Robert Bosch Ltd. (B.S.C.)

P.O. Box 98

Broadwater Park

North Orbital Road

Denham

Uxbridge

UB 9 5HJ

Tel. Service: +44 (0844) 736 0109

Fax: +44 (0844) 736 0146

E-Mail: boschservicecentre@bosch.com

Subject to change without notice.

Avertissements de sécurité

Laser points



Il est impératif que toutes les instructions soient lues et prises en compte pour pouvoir travailler sans risques et en toute sécurité avec cet appareil de mesure. Veillez à ce que les plaques signalétiques se trouvant sur l'appareil de mesure restent toujours lisibles. **CONSERVEZ SOIGNEUSEMENT CES INSTRUCTIONS DE SECURITE.**

- ▶ **Attention** – si d'autres dispositifs d'utilisation ou d'ajustage que ceux indiqués ici sont utilisés ou si d'autres procédés sont appliqués, ceci peut entraîner une exposition dangereuse au rayonnement.
- ▶ **Cet appareil de mesure est fourni avec une plaque d'avertissement en langue anglaise** (sur la représentation de l'appareil de mesure se trouvant sur la page des graphiques, elle porte le numéro 7).

MP3:



XP5:



- ▶ **Avant la première mise en service, recouvrir le texte anglais de la plaque d'avertissement par l'autocollant fourni dans votre langue.**



Ne pas diriger le faisceau laser vers des personnes ou des animaux et ne jamais regarder soi-même dans le faisceau laser. Cet appareil de mesure génère un rayonnement laser de la classe 2M selon la norme IEC 60825-1. Regarder directement dans le faisceau laser – surtout avec des instruments d'optique de focalisation tels que jumelles etc. – peut endommager les yeux.

- ▶ **Ne pas utiliser les lunettes de vision du faisceau laser en tant que lunettes de protection.** Les lunettes de vision du faisceau laser servent à mieux visualiser le faisceau laser, elles ne protègent cependant pas du rayonnement laser.
- ▶ **Ne pas utiliser les lunettes de vision du faisceau laser en tant que lunettes de soleil ou en circulation routière.** Les lunettes de vision du faisceau laser ne protègent pas parfaitement contre les rayons ultra-violetes et réduisent la perception des couleurs.
- ▶ **Ne faire réparer l'appareil de mesure que par une personne qualifiée et seulement avec des pièces de rechange d'origine.** Ceci permet d'assurer la sécurité de l'appareil de mesure.
- ▶ **Ne pas laisser les enfants utiliser l'appareil de mesure laser sans surveillance.** Ils risqueraient d'éblouir d'autres personnes par mégarde.

- ▶ **Ne pas faire fonctionner les appareils de mesure en atmosphère explosive, par exemple en présence de liquides inflammables, de gaz ou de poussières.** L'appareil de mesure produit des étincelles qui peuvent enflammer les poussières ou les vapeurs.
- ▶ **Produit destiné à un usage professionnel présentant des dangers pour une autre utilisation que la prise de niveau.**

MP3



Ne pas mettre l'appareil de mesure à proximité de stimulateurs cardiaques. Les aimants 4 génèrent un champ qui peut entraver le bon fonctionnement de stimulateurs cardiaques.

- ▶ **Maintenir l'appareil de mesure éloigné des supports de données magnétiques et des appareils réagissant aux sources magnétiques.** L'effet des aimants 4 peut entraîner des pertes de données irréversibles.

Embase de fixation



Ne pas mettre l'embase de fixation 9 à proximité de stimulateurs cardiaques. Les aimants 4 génèrent un champ qui peut entraver le bon fonctionnement de stimulateurs cardiaques.

- ▶ **Maintenir l'embase de fixation 9 éloignée des supports de données magnétiques et des appareils réagissant aux sources magnétiques.** L'effet des aimants 4 peut entraîner des pertes de données irréversibles.

Description du fonctionnement

Utilisation conforme

L'appareil de mesure est conçu pour déterminer et vérifier des lignes horizontales et verticales ainsi que des points d'aplomb.

Éléments de l'appareil

La numérotation des éléments de l'appareil se réfère à la représentation de l'appareil de mesure sur la page graphique.

- 1 Touche Marche/Arrêt
- 2 Couvercle du compartiment à piles
- 3 Raccord de trépied 1/4" (sur le côté inférieur)
- 4 Aimants
- 5 Orifice de sortie du faisceau laser (avec symbole de danger)

- 6 Numéro de série
- 7 Plaque signalétique du laser
- 8 Logement de l'embase de fixation
- 9 Embase de fixation
- 10 Raccord de trépied 1/4" de l'embase de fixation (sur le côté inférieur)
- 11 Guidage de sangle
- 12 Raccord de trépied 5/8" de l'embase de fixation (sur le côté inférieur)
- 13 Mire de visée laser
- 14 Pile/nivellement (XP5)
- 15 Dispositif de blocage du couvercle du compartiment à piles (XP5)

Les accessoires décrits ou illustrés ne sont pas tous compris dans la fourniture. Vous trouverez les accessoires complets dans notre programme d'accessoires.

Caractéristiques techniques

Laser points	MP3	XP5
N° d'article	F 034 K66 0N0	F 034 K66 500
Portée	30 m	30 m
Précision de nivellement		
– Faisceau laser vers le haut	±0,2 mm/m	±0,3 mm/m
– Faisceau laser horizontal	±0,2 mm/m	±0,2 mm/m
– Faisceau laser vers le bas	±0,4 mm/m	±0,3 mm/m
Plage de nivellement automatique	±5°	±3°
Temps typique de nivellement	<3 s	<3 s
Température de fonctionnement	0 °C ... +40 °C	-10 °C ... +50 °C
Humidité relative de l'air max.	90 %	90 %
Classe laser	2M	2M
Type de laser	635 nm, <1 mW	635 nm, <1 mW
Raccord de trépied	1/4"	1/4"
Piles	3 x 1,5 V LR06 (AA)	3 x 1,5 V LR06 (AA)
Autonomie env.	43 h	24 h
Poids suivant EPTA-Procédure 01/2003	0,48 kg	0,38 kg
Dimensions	107 x 64 x 115 mm	98 x 68 x 104 mm
Type de protection	IP 54 (étanche à la poussière et aux projections d'eau)	IP 54 (étanche à la poussière et aux projections d'eau)

Attention au numéro d'article se trouvant sur la plaque signalétique de l'appareil de mesure. Les désignations commerciales des différents appareils peuvent varier.

Le numéro de série **6** qui se trouve sur la plaque signalétique permet une identification précise de votre appareil.

Montage

Mise en place/changement des piles (voir figures A–B)

Pour le fonctionnement de l'appareil de mesure, nous recommandons d'utiliser des piles alcalines au manganèse.

MP3: Pour ouvrir le couvercle du compartiment à piles **2** appuyez des deux côtés sur celui-ci, poussez-le vers l'arrière et soulevez-le. Introduisez les piles. Veillez à respecter la polarité qui doit correspondre à la figure se trouvant à l'intérieur du couvercle du compartiment à piles.

XP5: Pour ouvrir le couvercle du compartiment à piles **2**, tirez le blocage **15** et soulevez-le. Introduisez les piles. Veillez à respecter la polarité qui doit correspondre à la figure se trouvant à l'extérieur du couvercle du compartiment à piles. Un clignotement vert du voyant pile/nivellement **14** indique un faible niveau d'alimentation des piles. Après le premier clignotement, il est possible de continuer à utiliser l'appareil de mesure pendant 2 h env.

Remplacez toujours toutes les piles en même temps. N'utilisez que des piles de la même marque avec la même capacité.

- ▶ **Sortez les piles de l'appareil de mesure au cas où l'appareil ne serait pas utilisé pendant une période prolongée.** En cas de stockage prolongé, les piles peuvent se corroder et se décharger.

Fonctionnement

Mise en service

- ▶ **Protégez l'appareil de mesure contre l'humidité, ne l'exposez pas directement aux rayons du soleil.**
- ▶ **N'exposez pas l'appareil de mesure à des températures extrêmes ou de forts changements de température.** Ne le stockez pas trop longtemps dans une voiture par ex. S'il est exposé à d'importants changements de température, laissez-le revenir à la température ambiante avant de le remettre en marche. Des températures extrêmes ou de forts changements de température peuvent réduire la précision de l'appareil de mesure.
- ▶ **Évitez les chocs ou les chutes de l'appareil de mesure.** Lorsque l'appareil de mesure a été soumis à de fortes influences extérieures, effectuez toujours un contrôle de précision avant de continuer à travailler (voir « Précision de nivellement »).

Mise en marche/arrêt

Pour **mettre en marche** l'appareil de mesure, appuyez sur la touche Marche/Arrêt **1**. Immédiatement après avoir été mis en marche, l'appareil de mesure émet un faisceau laser à travers chaque orifice de sortie **5**.

- ▶ **Ne dirigez pas le faisceau laser vers des personnes ou des animaux et ne regardez jamais dans le faisceau laser, même si vous êtes à grande distance de ce dernier.**

Pour **arrêter** l'appareil de mesure, appuyez à nouveau sur la touche Marche/Arrêt **1**.

► **Ne laissez pas sans surveillance l'appareil de mesure allumé et éteignez-le après l'utilisation.** D'autres personnes pourraient être éblouies par le faisceau laser.

Travailler avec nivellement automatique

Placez l'appareil de mesure sur un support horizontale stable, montez-le sur l'embase de fixation **9** ou sur un trépied disponible dans le commerce.

Une fois l'appareil mis en marche, le nivellement automatique compense automatiquement les écarts de nivellement à l'intérieur de la plage de nivellement automatique de $\pm 5^\circ$ (MP3)/ $\pm 3^\circ$ (XP5). Dès que les points laser ne se déplacent plus, le nivellement est terminé.

Si un nivellement automatique n'est pas possible, par ex. parce que la surface où est posé l'appareil de mesure diffère de plus de 5° (MP3)/ 3° (XP5) de l'horizontale, les faisceaux laser clignotent à un rythme rapide. Dans un tel cas, placez l'appareil de mesure horizontalement et attendez le nivellement automatique. Dès que l'appareil de mesure se trouve à l'intérieur de la plage de nivellement automatique de $\pm 5^\circ$ (MP3)/ $\pm 3^\circ$ (XP5), les faisceaux laser restent allumés en permanence.

XP5: Si un nivellement automatique n'est pas possible, le voyant pile/nivellement **14** s'allume par ailleurs en rouge. Lorsque l'appareil de mesure revient dans la plage de nivellement automatique, le voyant pile/nivellement **14** repasse au vert.

En cas de chocs ou de modifications de position pendant l'utilisation, l'appareil de mesure se renivèle automatiquement. Après le nivellement, vérifiez la position des faisceaux laser par rapport aux points de référence afin d'éviter des erreurs causées par un déplacement de l'appareil de mesure.

Précision de nivellement

Influences sur la précision

C'est la température ambiante qui exerce la plus grande influence. Ce sont notamment les différences de température entre le sol et la hauteur de travail qui peuvent faire dévier le faisceau laser.

Puisque la stratification de la température est à son maximum à proximité du sol, l'appareil de mesure devrait toujours être monté sur un trépied disponible dans le commerce, si possible, et être installé au centre de la zone de travail.

Outre les influences extérieures, des influences spécifiques à l'appareil (par ex. chutes ou chocs violents) peuvent entraîner de légères divergences. Avant de commencer tout travail, contrôlez donc la précision de l'appareil de mesure.

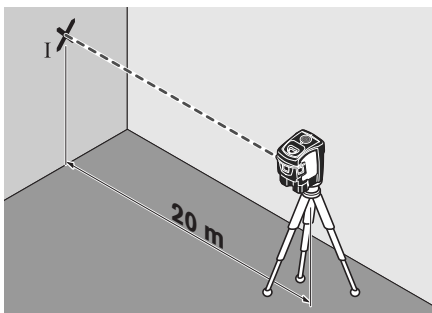
Si l'appareil de mesure dépasse l'écart maximal de précision pour un des contrôles, faites-le réparer par un Service Après-Vente Bosch.

XP5: Si la précision de nivellement des faisceaux laser horizontaux pour l'axe longitudinal et l'axe transversal se trouve à l'intérieur de l'écart de précision max. admissible, la précision de nivellement des faisceaux d'aplomb (axe vertical) est également contrôlée.

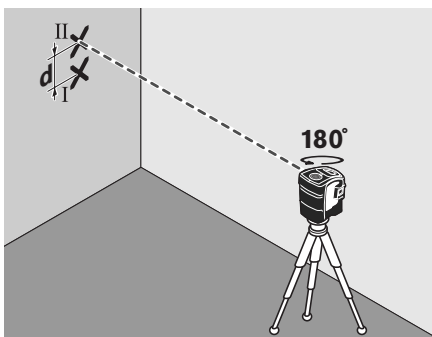
Contrôler la précision de nivellement horizontal de l'axe transversal (XP5)

Pour ce contrôle, on nécessite une distance dégagée de 20 m sur un sol stable devant un mur.

- Montez l'appareil de mesure à une distance de 20 m du mur sur l'embase de fixation ou un trépied ou placez-le sur un sol stable et plan. Mettez l'appareil de mesure en fonctionnement.



- Dirigez un des deux faisceaux laser latéraux qui courent le long de l'axe transversal de l'appareil de mesure, en direction du mur. Laissez l'appareil de mesure se niveler automatiquement. Marquez le milieu du point laser sur le mur (point I).



- Tournez l'appareil de mesure de 180° env. sans modifier la hauteur. Laissez-le se niveler automatiquement et marquez le milieu du point de l'autre faisceau laser latéral sur le mur (point II). Veillez à ce que point II soit positionné aussi vertical que possible au-dessus ou en-dessous de point I.
- L'écart **d** entre les deux points I et II marqués sur le mur indique l'écart réel de précision de l'appareil de mesure pour la hauteur le long de l'axe transversal.

Pour une distance à mesurer de $2 \times 20 \text{ m} = 40 \text{ m}$, l'écart de précision max. admissible est de :

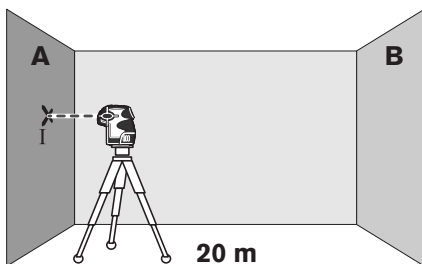
$$40 \text{ m} \times \pm 0,2 \text{ mm/m} = \pm 8 \text{ mm.}$$

Par conséquent, la différence **d** entre les points I et II ne doit être que 8 mm max.

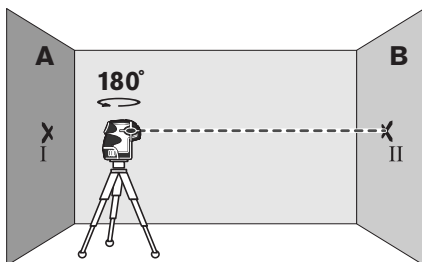
Contrôler la précision de nivellement horizontal de l'axe longitudinal

Pour ce contrôle, on nécessite une distance dégagée de 20 m sur un sol stable entre deux murs A et B.

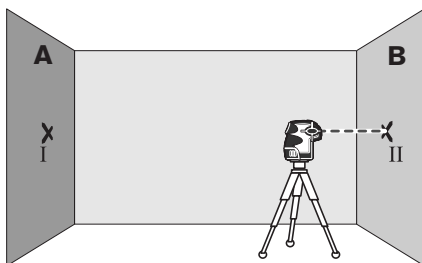
- Montez l'appareil de mesure près du mur A sur une embase de fixation ou un trépied ou placez-le sur un sol stable et plan. Mettez l'appareil de mesure en fonctionnement.



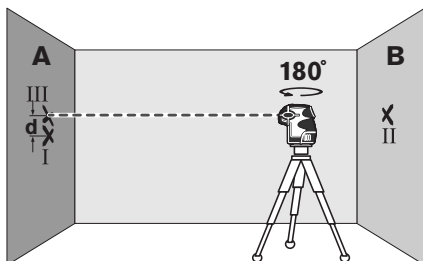
- Dirigez le faisceau laser horizontal qui est parallèle à l'axe longitudinal de l'appareil de mesure en direction du mur proche A. Laissez l'appareil de mesure se niveler automatiquement. Marquez le milieu du point laser sur le mur (point I).



- Tournez l'appareil de mesure de 180°, laissez-le effectuer un nivellement automatique et marquez le point de croisement des faisceaux laser sur le mur en face B (point II).
- Placez l'appareil de mesure – sans le tourner – près du mur B, mettez-le en marche et laissez-le se niveler automatiquement.



- Ajustez l'appareil de mesure en hauteur (à l'aide du trépied ou, le cas échéant, par des cales appropriées) de sorte que le point de croisement des faisceaux laser touche le point II sur le mur B tracé auparavant.



- Tournez l'appareil de mesure de 180° sans modifier la hauteur. Laissez-le se niveler automatiquement et marquez le milieu du point du faisceau laser sur le mur A (point III). Veillez à ce que point III soit positionné aussi verticalement que possible au-dessus ou en-dessous du point I.
- L'écart **d** entre les deux points I et III marqués sur mur A indique l'écart réel de précision de l'appareil de mesure pour la hauteur le long de l'axe longitudinal.

Pour une distance à mesurer de $2 \times 20 \text{ m} = 40 \text{ m}$, l'écart de précision max. admissible est de :

MP3 : $40 \text{ m} \times \pm 0,2 \text{ mm/m} = \pm 8 \text{ mm}$.

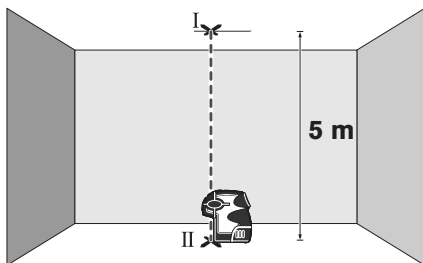
XP5 : $40 \text{ m} \times \pm 0,2 \text{ mm/m} = \pm 8 \text{ mm}$.

Par conséquent, la différence **d** entre les points I et III ne doit être que de **8 mm** max. pour le MP3 et de **8 mm** max. pour le XP5.

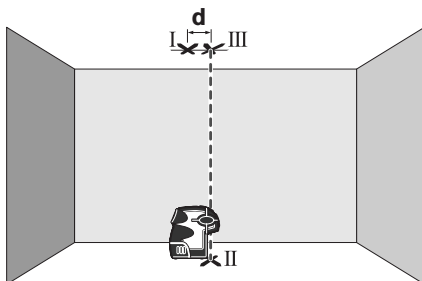
Contrôler la précision du nivellement vertical

Pour ce contrôle, on nécessite une distance dégagée de 5 m sur un sol stable entre le sol et le plafond.

- Projetez une ligne droite au plafond.



- Positionnez l'appareil de mesure de sorte que le faisceau d'aplomb supérieur atteigne la ligne au plafond. Laissez l'appareil de mesure se niveler automatiquement. Marquez le milieu du point laser supérieur sur la ligne au plafond (point I). Marquez également le milieu du point laser inférieur au sol (point II).



- Tournez l'appareil de mesure de 180°. Positionnez-le de sorte que le milieu du point laser inférieur se trouve sur le point II déjà marqué et le point laser supérieur sur la ligne au plafond. Laissez l'appareil de mesure se niveler automatiquement. Marquez le milieu du point laser supérieur sur la ligne au plafond (point III).
- L'écart **d** entre les deux points I et III marqués au plafond indique l'écart réel de l'appareil de mesure de la verticale.

Pour une distance à mesurer de $2 \times 5 \text{ m} = 10 \text{ m}$, l'écart de précision max. admissible est de :

MP3 : $10 \text{ m} \times \pm 0,2 \text{ mm/m} = \pm 2 \text{ mm}$.

XP5 : $10 \text{ m} \times \pm 0,3 \text{ mm/m} = \pm 3 \text{ mm}$.

Par conséquent, la différence **d** entre les points I et III ne doit être que de 2 mm max. pour le MP3 et de 3 mm max. pour le XP5.

Instructions d'utilisation

- **Pour un marquage du point, n'utilisez toujours que le milieu du point laser.** La taille du point laser est modifiée en fonction de la distance.

Fixation magnétique (MP3)

Il est possible de fixer l'appareil de mesure à l'aide des aimants **4** sur des pièces métalliques.

Montage avec embase de fixation

Montez l'appareil de mesure dans le logement **8** de l'embase de fixation **9**. Mettez l'embase de fixation plus ou moins à niveau avant de mettre en marche l'appareil de mesure.

- Tournez l'appareil de mesure sur l'embase de fixation **9** vers le côté ou vers l'arrière pour rendre visible le faisceau d'aplomb inférieur.
- Tournez l'appareil de mesure sur l'embase de fixation **9** pour reporter des hauteurs avec le faisceau laser horizontal.

L'embase de fixation **9** vous permet de fixer l'appareil de mesure selon différentes possibilités :

- Montez l'embase de fixation **9** à l'aide du raccord de trépied 1/4" **10** sur un trépied disponible dans le commerce. Pour la fixation sur un trépied de chantier disponible dans le commerce, utilisez le raccord de trépied 5/8" **12**.
- Il est possible de fixer l'embase de fixation **9** à l'aide des aimants **4** sur des pièces métalliques.
- Il est possible d'attacher l'embase de fixation **9** sur des tuyaux ou des éléments similaires au moyen d'une sangle que l'on fait passer à travers le guidage **11**.

Travailler avec le trépied (accessoire)

Un trépied offre l'avantage d'être un support de mesure stable à hauteur réglable. Placez l'appareil de mesure avec le raccord du trépied **3** sur le filet 1/4" du trépied et serrez-le au moyen de la vis de blocage du trépied.

Mettez le trépied plus ou moins à niveau avant de mettre en marche l'appareil de mesure.

Travailler avec la mire de visée laser

A l'aide de la mire de visée **13** laser, il est possible de reporter le marquage du faisceau laser sur le sol ou de reporter la hauteur du laser sur le mur.

Le point zéro et la graduation permettent de mesurer l'écart par rapport à la hauteur souhaitée et de le reporter sur un autre emplacement. Il n'est donc pas nécessaire d'ajuster l'appareil de mesure précisément sur la hauteur à reporter.

Lunettes de vision du faisceau laser (accessoire)

Les lunettes de vision du faisceau laser filtrent la lumière ambiante. L'œil perçoit ainsi la lumière rouge du laser comme étant plus claire.

- ▶ **Ne pas utiliser les lunettes de vision du faisceau laser en tant que lunettes de protection.** Les lunettes de vision du faisceau laser servent à mieux visualiser le faisceau laser, elles ne protègent cependant pas du rayonnement laser.
- ▶ **Ne pas utiliser les lunettes de vision du faisceau laser en tant que lunettes de soleil ou en circulation routière.** Les lunettes de vision du faisceau laser ne protègent pas parfaitement contre les rayons ultra-violet et réduisent la perception des couleurs.

Exemples d'utilisation

Indications générales

Placez l'appareil de mesure toujours à proximité de la surface ou du bord à contrôler et laissez l'appareil se mettre à niveau avant de commencer une nouvelle mesure.

Ne mesurez les distances entre le faisceau laser et une surface ou un rebord qu'en prenant deux points aussi éloignés que possible l'un de l'autre.

Reporter un point du sol (aplomb) au plafond (voir figure C)

Dirigez le faisceau d'aplomb sur le point d'aplomb à reporter. Marquez le faisceau laser supérieur sur le plafond. Vous pouvez reporter des points du plafond au sol de la même manière.

Contrôler des verticales et des horizontales (voir figure D)

Mesurez sur deux points la distance entre un faisceau laser et la surface à contrôler. Si les deux distances sont les mêmes, c'est que la surface est verticale.

Pour contrôler des horizontales, contrôler de la même manière la distance entre un faisceau point horizontal et la surface à contrôler.

Indiquer et vérifier des angles droits (voir figures E – F)

Pour vérifier l'angle droit sur le plan vertical, vérifiez avec un faisceau laser si la surface **A** est verticale et avec un faisceau point horizontal, si la surface **B** est horizontale.

XP5: Pour contrôler les angles droits sur le plan horizontal (p. ex entre deux surfaces), alignez l'appareil de mesure de sorte à ce que la distance entre la surface **A** et le premier faisceau point soit la même sur deux points. Contrôlez maintenant la distance entre la surface **B** et le deuxième faisceau point sur deux points. Si la distance est également la même, les deux surfaces se trouvent à angle droit.

Reporter des hauteurs (voir figure G)

Montez l'appareil de mesure sur l'embase de fixation **9**. Mettez l'embase de fixation plus ou moins à niveau avant de mettre en marche l'appareil de mesure. Alignez le faisceau point sur la hauteur souhaitée. Tournez l'appareil de mesure vers le point ciblé sans en modifier la hauteur et reportez ou contrôlez la hauteur du point ciblé.

Entretien et Service Après-Vente

Nettoyage et entretien

Ne transportez et rangez l'appareil de mesure que dans son étui de protection fourni avec l'appareil.

Maintenez l'appareil de mesure propre.

N'immergez jamais l'appareil de mesure dans l'eau ou dans d'autres liquides.

Nettoyez l'appareil à l'aide d'un chiffon doux et humide. N'utilisez pas de détergents ou de solvants.

Nettoyez régulièrement en particulier les surfaces se trouvant près de l'ouverture de sortie du laser en veillant à éliminer les poussières.

Si, malgré tous les soins apportés à la fabrication et au contrôle de l'appareil de mesure, celui-ci présentait un défaut, la réparation ne doit être confiée qu'à une station de Service Après-Vente agréée pour l'outillage Bosch. Ne démontez pas l'appareil de mesure vous-même.

Pour toute demande de renseignement ou commande de pièces de rechange, nous préciser impérativement le numéro d'article à dix chiffres de l'appareil de mesure indiqué sur la plaque signalétique.

Service Après-Vente et Assistance Des Clients

France

Vous êtes un utilisateur, contactez :

Le Service Clientèle Bosch Outillage Electroportatif

Tel. : 0 811 36 01 22 (coût d'une communication locale)

Fax : +33 (0) 1 49 45 47 67

E-Mail : contact.outillage-electroportatif@fr.bosch.com

Vous êtes un revendeur, contactez :
Robert Bosch (France) S.A.S.
Service Après-Vente Electroportatif
126, rue de Stalingrad
93705 DRANCY Cédex
Tel. : +33 (0) 1 43 11 90 06
Fax : +33 (0) 1 43 11 90 33
E-Mail : sav.outillage-electroportatif@fr.bosch.com

Belgique, Luxembourg

Tel. : +32 (070) 22 55 65
Fax : +32 (070) 22 55 75
E-Mail : outillage.gereedschap@be.bosch.com

Suisse

Tel. : +41 (044) 8 47 15 12
Fax : +41 (044) 8 47 15 52

Elimination des déchets

Les appareils de mesure ainsi que leurs accessoires et emballages, doivent pouvoir suivre chacun une voie de recyclage appropriée.

Seulement pour les pays de l'Union Européenne :



Ne pas jeter votre appareil de mesure avec les ordures ménagères !

Conformément à la directive européenne 2002/96/CE relative aux déchets d'équipements électriques et électroniques et sa mise en vigueur conformément aux législations nationales, les appareils de mesure dont on ne peut plus se servir doivent être isolés et suivre une voie de recyclage appropriée.

Cellules de batterie rechargeables/piles :

Ne jetez pas les cellules de batterie rechargeables/piles dans les ordures ménagères, ni dans les flammes ou l'eau. Les cellules de batterie rechargeables/piles doivent être collectées, recyclées ou éliminées en conformité avec les réglementations se rapportant à l'environnement.

Seulement pour les pays de l'Union Européenne :

Les cellules de batterie rechargeables/piles usées ou défectueuses doivent être recyclées conformément à la directive européenne 91/157/CEE.

Les cellules de batterie rechargeables/piles dont on ne peut plus se servir peuvent être déposées directement auprès de :

Suisse

Batrec AG
3752 Wimmis BE

Sous réserve de modifications.

Instrucciones de seguridad

Nivel láser



Deberán leerse íntegramente y respetarse todas las instrucciones para poder trabajar sin peligro y de forma segura con el aparato de medición. Jamás desvirtúe las señales de advertencia del aparato de medición. **GUARDE ESTAS INSTRUCCIONES EN UN LUGAR SEGURO.**

- ▶ **Atención:** en caso de utilizar unos dispositivos de manejo y ajuste diferentes de los aquí indicados, o al seguir un procedimiento diferente, ello puede comportar una exposición peligrosa a la radiación.
- ▶ El aparato de medición se suministra de serie con una señal de advertencia en inglés (en la ilustración del aparato de medición, ésta corresponde a la posición 7).

MP3:



XP5:



- ▶ **Antes de la primera puesta en marcha, pegue encima de la señal de aviso en inglés la etiqueta adjunta redactada en su idioma.**



No oriente el rayo láser contra personas ni animales, ni mire directamente hacia el rayo láser. Este aparato de medición genera radiación láser de la clase 2M según IEC 60825-1. Ud. puede dañar su vista si mira directamente hacia el rayo láser – especialmente si utiliza para ello instrumentos ópticos de aproximación como unos prismáticos, etc.

- ▶ **No use las gafas para láser como gafas de protección.** Las gafas para láser le ayudan a detectar mejor el rayo láser, pero no le protegen de la radiación láser.
- ▶ **No emplee las gafas para láser como gafas de sol ni para circular.** Las gafas para láser no le protegen suficientemente contra los rayos ultravioleta y además no le permiten apreciar correctamente los colores.
- ▶ **Únicamente haga reparar su aparato de medición por un profesional, empleando exclusivamente piezas de repuesto originales.** Solamente así se mantiene la seguridad del aparato de medición.
- ▶ **No deje que los niños puedan utilizar desatendidos el aparato de medición por láser.** Podrían deslumbrar, sin querer, a otras personas.
- ▶ **No utilice el aparato de medición en un entorno con peligro de explosión, en el que se encuentren combustibles líquidos, gases o material en polvo.** El aparato de medición puede producir chispas e inflamar los materiales en polvo o vapores.

MP3



No coloque el aparato de medición cerca de personas que utilicen un marcapasos. El campo magnético que producen los imanes **4** puede perturbar el funcionamiento de los marcapasos.

- ▶ **Mantenga el aparato de medición alejado de soportes de datos magnéticos y de aparatos sensibles a los campos magnéticos.** Los imanes **4** pueden provocar una pérdida de datos irreversible.

Soporte



No coloque el soporte 9 cerca de personas que utilicen un marcapasos. El campo magnético que producen los imanes **4** puede perturbar el funcionamiento de los marcapasos.

- ▶ **Mantenga el soporte 9 alejado de soportes de datos magnéticos y de aparatos sensibles a los campos magnéticos.** Los imanes **4** pueden provocar una pérdida de datos irreversible.

Descripción del funcionamiento

Utilización reglamentaria

El aparato de medición ha sido diseñado para trazar y controlar líneas horizontales y verticales, así como puntos de plomada.

Componentes principales

La numeración de los componentes está referida a la imagen del aparato de medición en la página ilustrada.

- 1 Tecla de conexión/desconexión
- 2 Tapa del alojamiento de las pilas
- 3 Fijación para trípode 1/4" (en la parte inferior)
- 4 Imanes
- 5 Abertura de salida del rayo láser (con símbolo de peligro)
- 6 Número de serie
- 7 Señal de aviso láser
- 8 Alojamiento del aparato
- 9 Soporte
- 10 Fijación para trípode de 1/4" en el soporte (en la parte inferior)

- 11 Guía de la correa
- 12 Fijación para trípode de 5/8" en el soporte (en la parte inferior)
- 13 Tablilla reflectante
- 14 Indicador de las pilas/nivelación (XP5)
- 15 Enclavamiento de la tapa del alojamiento de las pilas (XP5)

Los accesorios descritos e ilustrados no corresponden al material que se adjunta de serie. La gama completa de accesorios opcionales se detalla en nuestro programa de accesorios.

Datos técnicos

Nivel láser	MP3	XP5
Nº de artículo	F 034 K66 0N0	F 034 K66 500
Alcance	30 m	30 m
Precisión de nivelación		
– Rayo láser superior	±0,2 mm/m	±0,3 mm/m
– Rayo láser horizontal	±0,2 mm/m	±0,2 mm/m
– Rayo láser inferior	±0,4 mm/m	±0,3 mm/m
Margen de autonivelación	±5°	±3°
Tiempo de nivelación, típico	<3 s	<3 s
Temperatura de operación	0 °C ... +40 °C	-10 °C ... +50 °C
Humedad relativa máx.	90 %	90 %
Clase de láser	2M	2M
Tipo de láser	635 nm, <1 mW	635 nm, <1 mW
Fijación para trípode	1/4"	1/4"
Pilas	3 x 1,5 V LR06 (AA)	3 x 1,5 V LR06 (AA)
Autonomía aprox.	43 h	24 h
Peso según EPTA-Procedure 01/2003	0,48 kg	0,38 kg
Dimensiones	107 x 64 x 115 mm	98 x 68 x 104 mm
Grado de protección	IP 54 (protección contra polvo y salpicaduras de agua)	IP 54 (protección contra polvo y salpicaduras de agua)

Preste atención al nº de artículo que figura en la placa de características de su aparato de medición, ya que pueden variar las denominaciones comerciales en ciertos aparatos de medición.

El número de serie **6** grabado en la placa de características permite identificar de forma unívoca el aparato de medición.

Montaje

Inserción y cambio de las pilas (ver figuras A–B)

Se recomienda utilizar pilas alcalinas de manganeso en el aparato de medición.

MP3: Para abrir la tapa del alojamiento de las pilas **2** presione la misma a ambos lados, empújela hacia atrás, y ábrala. Inserte las pilas. Respete la polaridad indicada en la parte interior de la tapa del alojamiento de las pilas.

XP5: Para abrir la tapa del alojamiento de las pilas **2** tire del enclavamiento **15** y abra la tapa. Inserte las pilas. Respete la polaridad indicada en la parte exterior de la tapa del alojamiento de las pilas.

El parpadeo de color verde del indicador de las pilas/nivelación **14** señala que las pilas están muy agotadas. Desde el momento en que parpadea por primera vez, el aparato de medición puede funcionar todavía aprox. 2 h.

Siempre sustituya todas las pilas al mismo tiempo. Utilice pilas del mismo fabricante e igual capacidad.

► **Saque las pilas del aparato de medición si pretende no utilizarlo durante largo tiempo.** Tras un tiempo de almacenaje prolongado, las pilas se pueden llegar a corroer y autodescargar.

Operación

Puesta en marcha

- **Proteja el aparato de medición de la humedad y de la exposición directa al sol.**
- **No exponga el aparato de medición ni a temperaturas extremas ni a cambios bruscos de temperatura.** No lo deje, p.ej., en el coche durante un largo tiempo. Si el aparato de medición ha quedado sometido a un cambio fuerte de temperatura, antes de ponerlo en servicio, esperar primero a que se atempere. Las temperaturas extremas o los cambios bruscos de temperatura pueden afectar a la precisión del aparato de medición.
- **Evite las sacudidas o caídas fuertes del aparato de medición.** En caso de que el aparato de medición haya quedado sometido a unas sollicitaciones fuertes exteriores, antes de continuar trabajando con él deberá realizarse una comprobación de la precisión (ver "Precisión de nivelación").

Conexión/desconexión

Para **conectar** el aparato de medición pulse la tecla de conexión/desconexión **1**. Nada más conectarlo, el aparato emite un rayo láser por cada una de las aberturas de salida **5**.

► **No oriente el rayo láser contra personas ni animales, ni mire directamente hacia el rayo láser, incluso encontrándose a gran distancia.**

Para **desconectar** el aparato de medición pulse nuevamente la tecla de conexión/desconexión **1**.

► **No deje desatendido el aparato de medición estando conectado, y desconéctelo después de cada uso.** El rayo láser podría llegar a deslumbrar a otras personas.

Operación con nivelación automática

Coloque el aparato de medición en posición horizontal sobre una base firme, o fíjelo al soporte **9** o a un trípode fotográfico de tipo comercial.

Al conectar el aparato, la nivelación automática compensa automáticamente un desnivel, siempre que éste esté comprendido dentro del margen de autonivelación de $\pm 5^\circ$ (MP3)/ $\pm 3^\circ$ (XP5). La nivelación puede darse por concluida en el momento en que dejen de moverse los puntos láser.

Los láser parpadean en rápida secuencia si fuese imposible la nivelación automática, p.ej., si la base de asiento del aparato de medición estuviese inclinada más de 5° (MP3)/ 3° (XP5) respecto a la horizontal. En ese caso, coloque horizontalmente el aparato de medición y espere a que se autonivele. En el momento en que el aparato de medición se encuentre dentro del margen de autonivelación de $\pm 5^\circ$ (MP3)/ $\pm 3^\circ$ (XP5) los rayos láser se encienden de nuevo permanentemente.

XP5: Si no fuese posible efectuar una nivelación automática se enciende además de color rojo el indicador de las pilas/nivelación **14**. En el momento en que el aparato de medición se encuentre de nuevo dentro del margen de autonivelación, el indicador de las pilas/nivelación **14** se ilumina de color verde.

En el caso de presentarse sacudidas o ligeras variaciones de posición durante la operación, el aparato de medición se vuelve a nivelar automáticamente. Tras la nivelación verifique nuevamente la posición de los rayos láser respecto a los puntos de referencia para evitar errores debido al desplazamiento del aparato de medición.

Precisión de nivelación

Factores que afectan a la precisión

La influencia más fuerte la tiene la temperatura ambiente. Especialmente las variaciones de temperatura que pudieran existir a diferente altura respecto al suelo pueden provocar una desviación del rayo láser.

Ya que las variaciones de temperatura a diferente altura son mayores en las proximidades del suelo, siempre que sea posible, se recomienda montar el aparato de medición sobre un trípode de tipo comercial y colocarlo en el centro de la superficie de trabajo.

Además de las influencias externas, también aquellas propias del aparato (p.ej. caídas o fuertes golpes) pueden provocar ciertos errores de medición. Por ello, antes de comenzar a trabajar, recomendamos controlar primero la precisión del aparato de medición.

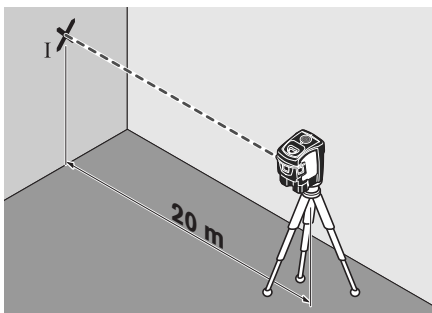
Si en alguna de estas comprobaciones se llega a sobrepasar la desviación máxima admisible, haga reparar el aparato de medición en un servicio técnico Bosch.

XP5: Si la precisión de nivelación de los rayos láser horizontales de los ejes longitudinal y transversal se encuentra dentro de tolerancia, puede considerarse correcta también la precisión de nivelación de los rayos de plomada (eje vertical).

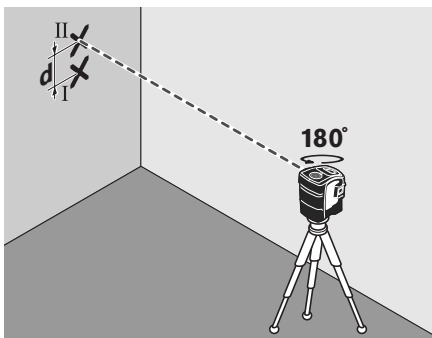
Control de la precisión de nivelación horizontal en el eje transversal (XP5)

Para la comprobación se requiere un tramo libre de 20 m con un firme consistente y una pared.

- Coloque el aparato de medición a 20 m de la pared teniéndolo montado en el soporte o un trípode, o bien, depositándolo sobre un firme consistente y plano. Conecte el aparato de medición.



- Oriente contra la pared uno de los dos rayos laterales que transcurren por eje transversal del aparato de medición. Deje que el aparato de medición se nivele. Marque en la pared el centro del punto láser (punto I).



- Gire aprox. 180° el aparato de medición, sin modificar su altura. Espere a que se haya nivelado, y marque en la pared (punto II) el centro del otro rayo láser lateral. Preste atención a que el punto II quede lo más perpendicular posible por encima o por debajo del punto I.
- La diferencia **d** entre ambos puntos I y II marcados sobre la pared corresponde a la desviación real en altura del aparato de medición en el eje transversal.

En un tramo de medición de $2 \times 20 \text{ m} = 40 \text{ m}$, la desviación máxima admisible es de:

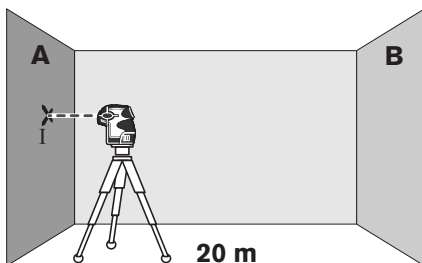
$$40 \text{ m} \times \pm 0,2 \text{ mm/m} = \pm 8 \text{ mm.}$$

Por lo tanto, la diferencia **d** entre los puntos I y II podrá ascender como máximo a 8 mm.

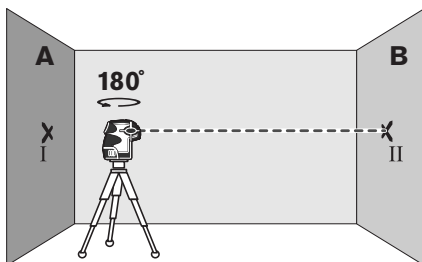
Control de la precisión de nivelación horizontal en el eje longitudinal

Para la comprobación se requiere un tramo libre de 20 m sobre un firme consistente con dos paredes A y B.

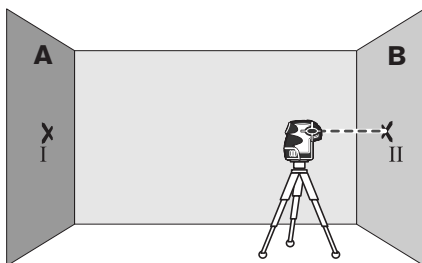
- Coloque el aparato de medición cerca de la pared A teniéndolo montado en el soporte o un trípode, o colocándolo sobre un firme consistente y plano. Conecte el aparato de medición.



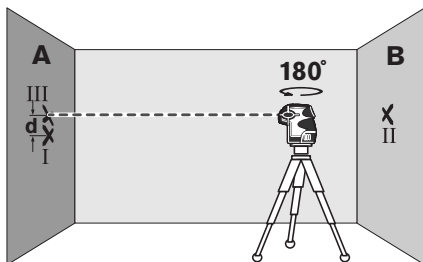
- Oriente el rayo láser horizontal que transcurre paralelo al eje longitudinal del aparato de medición contra la pared A situada más cerca. Deje que el aparato de medición se nivele. Marque en la pared el centro del punto láser (punto I).



- Gire 180° el aparato de medición, espere a que se haya nivelado, y marque el centro del rayo láser en la pared opuesta B (punto II).
- Posicione el aparato de medición – sin girarlo – cerca de la pared B, conéctelo, y espere a que se nivele.



- Variar el nivel de altura del aparato de medición (con el trípode o bien calzándolo) de manera que el centro del haz incida exactamente contra el punto II marcado previamente en la pared B.



- Gire 180° el aparato de medición, sin modificar su altura. Espere a que se haya nivelado, y marque el centro del rayo láser en la pared A (punto III). Preste atención a que el punto III esté lo más perpendicular posible por encima o por debajo del punto I.
- La diferencia **d** entre ambos puntos I y III marcados sobre la pared A corresponde a la desviación real en altura del aparato de medición en el eje longitudinal.

En un tramo de medición de $2 \times 20 \text{ m} = 40 \text{ m}$, la desviación máxima admisible es de:

MP3: $40 \text{ m} \times \pm 0,2 \text{ mm/m} = \pm 8 \text{ mm}$.

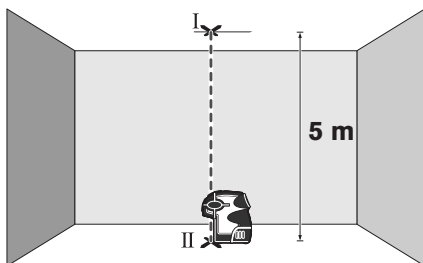
XP5: $40 \text{ m} \times \pm 0,2 \text{ mm/m} = \pm 8 \text{ mm}$.

Por lo tanto, la diferencia **d** entre los puntos I y III podrá ser como máximo de 8 mm en el MP3, y de 8 mm en el XP5.

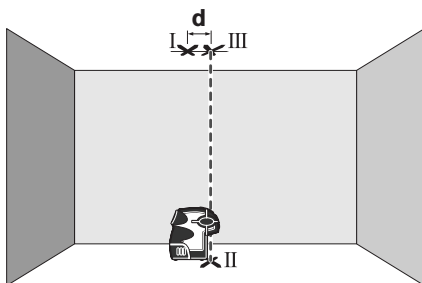
Comprobación de la precisión de nivelación vertical

Para la comprobación se requiere un tramo libre sobre un firme consistente con una altura de aprox. 5 m entre el suelo y el techo.

- Trazar una línea recta en el techo.



- Posicione el aparato de medición de manera que el rayo de plomada superior coincida con la línea trazada en el techo. Deje que el aparato de medición se nivele. Marque el centro del punto láser superior sobre la línea del techo (punto I). Además, marque el centro del punto láser inferior sobre el suelo (punto II).



- Gire 180° el aparato de medición. Posiciónelo de manera que el centro del punto láser inferior coincida con el punto II previamente marcado y que el punto láser superior incida contra la línea trazada en el techo. Deje que el aparato de medición se nivele. Marque el centro del punto láser superior sobre la línea del techo (punto III).
- La diferencia **d** entre ambos puntos I y III marcados en el techo corresponde a la desviación real respecto a la vertical del aparato de medición.

En un tramo de medición de $2 \times 5 \text{ m} = 10 \text{ m}$, la desviación máxima admisible es de:

MP3: $10 \text{ m} \times \pm 0,2 \text{ mm/m} = \pm 2 \text{ mm}$.

XP5: $10 \text{ m} \times \pm 0,3 \text{ mm/m} = \pm 3 \text{ mm}$.

Por lo tanto, la diferencia **d** entre los puntos I y III podrá ser como máximo de 2 mm en el MP3, y de 3 mm en el XP5.

Instrucciones para la operación

- ▶ **Siempre utilice el centro del haz del láser para marcar un punto.** El tamaño del haz del láser varía con la distancia.

Sujeción magnética (MP3)

El aparato de medición puede fijarse con el imán **4** a piezas ferromagnéticas.

Fijación al soporte

Inserte el aparato de medición en el alojamiento **8** acoplado al soporte **9**. Nivele el soporte de forma aproximada antes de conectar el aparato de medición.

- Gire el aparato de medición sobre el soporte **9** hacia un lado o hacia atrás para que sea visible el rayo de plomada inferior.
- Gire el aparato de medición sobre el soporte **9** para trazar alturas con el rayo láser horizontal.

El soporte **9** le permite fijar el aparato de medición de las siguientes maneras:

- Sujete el soporte **9** con la fijación para trípode de 1/4" **10** a un trípode fotográfico usual en el comercio. Para sujetarlo a un trípode de construcción de tipo comercial utilice la fijación para trípode de 5/8" **12**.
- Sobre piezas ferromagnéticas, el soporte **9** puede fijarse con el imán **4**.
- A tubos o piezas similares, el soporte **9** puede fijarse con una correa, la cual deberá pasarse por la guía **11**.

Operación con trípode (accesorio especial)

Un trípode constituye una base de nivelación estable ajustable en altura. Encare la fijación para trípode **3** del aparato de medición con la rosca de 1/4" del trípode, y sujételo apretando el tornillo de fijación.

Nivele el trípode de forma aproximada antes de conectar el aparato de medición.

Aplicación de la tablilla reflectante

La tablilla reflectante **13** le permite transferir la posición del rayo láser al suelo, o bien, el nivel de altura del láser a una pared.

Con el espacio existente en el punto de cero, más la escala, puede medirse la diferencia existente respecto a la altura deseada y transferirse así a otro punto. Ello hace innecesario el ajuste exacto del aparato de medición a la altura deseada.

Gafas para láser (accesorio especial)

Las gafas para láser filtran la luz del entorno. Ello permite apreciar con mayor intensidad la luz roja del láser.

- ▶ **No use las gafas para láser como gafas de protección.** Las gafas para láser le ayudan a detectar mejor el rayo láser, pero no le protegen de la radiación láser.
- ▶ **No emplee las gafas para láser como gafas de sol ni para circular.** Las gafas para láser no le protegen suficientemente contra los rayos ultravioleta y además no le permiten apreciar correctamente los colores.

Ejemplos de aplicación

Indicaciones generales

Siempre coloque el aparato de medición cerca de la superficie o borde que desee controlar y espere a que se nivele antes de comenzar con cualquier medición.

Siempre mida la separación entre el rayo láser y la respectiva superficie o borde en dos puntos situados lo más distante posible entre sí.

Transferencia al techo de un punto en el suelo (plomada) (ver figura C)

Oriente el rayo de plomada inferior haciéndolo coincidir con el punto de plomada a transferir. Marque el rayo de plomada superior en el techo. De igual manera pueden transferirse los puntos del techo, al suelo.

Control de verticalidad y horizontalidad (ver figura D)

Mida en dos puntos diferentes la distancia existente entre un rayo de plomada y la superficie a controlar. Si ambas distancias son iguales, la superficie está vertical.

Para verificar la horizontalidad determine de igual manera las distancias entre un rayo puntual horizontal y la superficie a controlar.

Indicación y control de ángulos rectos (ver figuras E-F)

Para verificar un ángulo recto en el plano vertical, controle con un rayo de plomada si la superficie **A** está vertical, y con un rayo puntual si la superficie **B** está horizontal.

XP5: Para controlar ángulos rectos en un plano horizontal (p. ej. entre dos superficies) oriente el aparato de medición de manera que la separación entre la superficie **A** y el primer rayo puntual sea igual en dos puntos. Verifique ahora si el otro rayo puntual queda paralelo a la otra superficie **B** (igual distancia en dos puntos diferentes). Si la distancia es igual también, ambas superficies forman un ángulo recto.

Transferencia de alturas (ver figura G)

Monte el aparato de medición sobre el soporte **9**. Nivele el soporte de forma aproximada antes de conectar el aparato de medición. Haga coincidir uno de los rayos puntuales con la altura deseada. Sin modificar la altura del aparato de medición, gírelo hacia el punto a dónde quiera transferir, o controlar, la altura previamente ajustada.

Mantenimiento y servicio

Mantenimiento y limpieza

Solamente guarde y transporte el aparato de medición en el estuche de protección adjunto.

Mantenga limpio siempre el aparato de medición.

No sumerja el aparato de medición en agua ni en otros líquidos.

Limpiar el aparato con un paño húmedo y suave. No usar detergentes ni disolventes.

Limpie con regularidad sobre todo el área en torno a la abertura de salida del láser, cuidando que no queden motas.

Si a pesar de los esmerados procesos de fabricación y control, el aparato de medición llegase a averiarse, la reparación deberá encargarse a un taller de servicio autorizado para herramientas eléctricas Bosch. No abra Ud. el aparato de medición.

Al realizar consultas o solicitar piezas de repuesto, es imprescindible indicar siempre el n° de artículo de 10 dígitos que figura en la placa de características del aparato de medición.

Servicio técnico y atención al cliente

España

Robert Bosch España, S.A.
Departamento de ventas
Herramientas Eléctricas
C/Hermanos García Noblejas, 19
28037 Madrid
Tel. Asesoramiento al cliente: +34 (0901) 11 66 97
Fax: +34 (091) 327 98 63

Venezuela

Robert Bosch S.A.
Final Calle Vargas. Edf. Centro Berimer P.B.
Boleíta Norte
Caracas 107
Tel.: +58 (02) 207 45 11

México

Robert Bosch S.A. de C.V.
Tel. Interior: +52 (01) 800 627 1286
Tel. D.F.: +52 (01) 52 84 30 62
E-Mail: arturo.fernandez@mx.bosch.com

Argentina

Robert Bosch Argentina S.A.
Av. Córdoba 5160
C1414BAW Ciudad Autónoma de Buenos Aires
Atención al Cliente
Tel.: +54 (0810) 555 2020
E-Mail: herramientas.bosch@ar.bosch.com

Perú

Autorex Peruana S.A.
República de Panamá 4045,
Lima 34
Tel.: +51 (01) 475-5453
E-Mail: vhe@autorex.com.pe

Chile

EMASA S.A.
Irrázaval 259 – Ñuñoa
Santiago
Tel.: +56 (02) 520 3100
E-Mail: emasa@emasa.cl

Eliminación

Recomendamos que los aparatos de medición, accesorios y embalajes sean sometidos a un proceso de recuperación que respete el medio ambiente.

Sólo para los países de la UE:



¡No arroje los aparatos de medición a la basura!

Conforme a la Directriz Europea 2002/96/CE sobre aparatos eléctricos y electrónicos inservibles, tras su transposición en ley nacional, deberán acumularse por separado los aparatos de medición para ser sometidos a un reciclaje ecológico.

Acumuladores/pilas:

No arroje los acumuladores/pilas a la basura, ni al fuego, ni al agua. Los acumuladores/pilas deberán guardarse y reciclarse o eliminarse de manera ecológica.

Sólo para los países de la UE:

Conforme a la directriz 91/157/CEE deberán reciclarse los acumuladores/pilas defectuosos o agotados.

Los acumuladores/pilas inservibles pueden entregarse directamente a:

España

Servicio Central de Bosch

Servilotec, S.L.

Polig. Ind. II, 27

Cabanillas del Campo

Tel.: +34 9 01 11 66 97

Reservado el derecho de modificación.

Indicações de segurança

Laser de ponto



Ler e seguir todas as instruções, para poder trabalhar com o instrumento de medição sem riscos e de forma segura. Jamais permita que as placas de advertência no instrumento de medição se tornem irreconhecíveis. **GUARDE BEM ESTAS INSTRUÇÕES.**

- ▶ **Cuidado** – se forem utilizados outros equipamentos de comando ou de ajuste ou outros processos do que os descritos aqui, poderão ocorrer graves explosões de radiação.
- ▶ **O instrumento de medição é fornecido com uma placa de advertência em idioma inglês (marcada com número 7 na figura do instrumento de medição que se encontra na página de esquemas).**

MP3:



XP5:



- ▶ **Antes da primeira colocação em funcionamento, deverá colar o adesivo com o texto de advertência no seu idioma nacional sobre a placa de advertência em idioma inglês.**



Não apontar o raio laser na direcção de pessoas ou animais e não olhar directamente para o raio laser. Este instrumento de medição produz radiação laser da classe de laser 2M conforme IEC 60825-1. Os olhos podem ser feridos se olhar directamente para o raio laser – especialmente se forem utilizados instrumentos ópticos convergentes como por exemplo binóculos, etc.

- ▶ **Não utilizar óculos de visualização de raio laser como óculos de protecção.** Óculos de visualização de raio laser servem para reconhecer o raio laser com maior facilidade, e portanto, não protegem contra radiação laser.
- ▶ **Não utilizar óculos de visualização de raio laser como óculos de protecção, nem no trânsito rodoviário.** Óculos de visualização de raio laser não oferecem uma completa protecção contra raios UV e reduzem a percepção de cores.
- ▶ **Só permita que o seu aparelho seja reparado por pessoal especializado e qualificado e só com peças de reposição originais.** Desta forma é assegurada a segurança do instrumento de medição.
- ▶ **Não permita que crianças utilizem o instrumento de medição a laser sem supervisão.** Poderá cegar outras pessoas sem querer.
- ▶ **Não trabalhar com o instrumento de medição em área com risco de explosão, na qual se encontrem líquidos, gases ou pós inflamáveis.** No instrumento de medição podem ser produzidas faíscas, que podem inflamar pós ou vapores.

MP3



O instrumento de medição deve ser mantido afastado de estimuladores cardíacos. Com os ímans **4** é produzido um campo magnético que pode prejudicar o funcionamento de estimuladores cardíacos.

- ▶ **Manter o instrumento de medição longe de suporte de dados magnéticos e de aparelhos com sensibilidade magnética.** O efeito dos ímans **4** pode provocar perdas de dados irreversíveis.

Dispositivo de fixação



O suporte 9 deve ser mantido afastado de estimuladores cardíacos. Com os ímans **4** é produzido um campo magnético que pode prejudicar o funcionamento de estimuladores cardíacos.

- ▶ **Manter o suporte 9 longe de suporte de dados magnéticos e de aparelhos com sensibilidade magnética.** O efeito dos ímans **4** pode provocar perdas de dados irreversíveis.

Descrição de funções

Utilização conforme as disposições

O instrumento de medição é destinado para determinar e controlar linhas horizontais e verticais, assim como pontos de prumo.

Componentes ilustrados

A numeração dos componentes ilustrados refere-se à apresentação do instrumento de medição na página de esquemas.

- 1 Tecla de ligar-desligar
- 2 Tampa do compartimento da pilha
- 3 Fixação do tripé 1/4" (no lado de baixo)
- 4 Ímans
- 5 Abertura para saída do raio laser (com símbolo de perigo)
- 6 Número de série
- 7 Placa de advertência laser
- 8 Alojamento do suporte
- 9 Dispositivo de fixação
- 10 Fixação do tripé de 1/4" no suporte (no lado de baixo)

- 11 Guia do cinto
- 12 Fixação do tripé de 5/8" no suporte (no lado de baixo)
- 13 Placa-alvo para laser
- 14 Indicação da pilha/nivelamento (XP5)
- 15 Travamento da tampa do compartimento da pilha (XP5)

Acessórios apresentados ou descritos não pertencem ao volume de fornecimento padrão. Todos os acessórios encontram-se no nosso programa de acessórios.

Dados técnicos

Laser de ponto	MP3	XP5
Nº do produto	F 034 K66 0N0	F 034 K66 500
Zona de trabalho	30 m	30 m
Exactidão de nivelamento		
– Raio laser para cima	±0,2 mm/m	±0,3 mm/m
– Raio laser para horizontal	±0,2 mm/m	±0,2 mm/m
– Raio laser para baixo	±0,4 mm/m	±0,3 mm/m
Gama de auto-nivelamento	±5°	±3°
Tempo de nivelamento, tipicamente	<3 s	<3 s
Temperatura de funcionamento	0 °C ... +40 °C	-10 °C ... +50 °C
Máx. humidade relativa do ar	90 %	90 %
Classe de laser	2M	2M
Tipo de laser	635 nm, <1 mW	635 nm, <1 mW
Fixação do tripé	1/4"	1/4"
Pilhas	3 x 1,5 V LR06 (AA)	3 x 1,5 V LR06 (AA)
Duração de funcionamento de aprox.	43 h	24 h
Peso conforme EPTA-Procedure 01/2003	0,48 kg	0,38 kg
Dimensões	107 x 64 x 115 mm	98 x 68 x 104 mm
Tipo de protecção	IP 54 (protegido contra pó e salpicos de água)	IP 54 (protegido contra pó e salpicos de água)

Observe o número do produto sobre a placa de identificação do seu instrumento de medição, pois as designações comerciais dos diversos instrumentos de medição podem variar.

O número de série **6** sobre a placa de características serve para a identificação inequívoca do seu instrumento de medição.

Montagem

Introduzir/substituir pilhas (veja figuras A–B)

Para o funcionamento do instrumento de medição é recomendável usar pilhas de manganês alcalinas.

MP3: Para abrir a tampa do compartimento das pilhas **2** deverá premir ambos os lados da tampa do compartimento das pilhas, empurrá-la para trás e abri-la basculando para cima. Introduzir as pilhas. Observar que a polaridade esteja correcta, de acordo com a ilustração que se encontra no lado interior da tampa do compartimento da pilha.

XP5: Para abrir a tampa do compartimento da pilha **2**, deverá puxar pelo travamento **15** e abrir a tampa do compartimento da pilha. Introduzir as pilhas. Observar a polaridade correcta, de acordo com a indicação no lado de fora da tampa do compartimento das pilhas.

Quando a indicação das pilhas/de nivelamento **14** pisca em verde, significa que as pilhas estão fracas. O instrumento de medição ainda pode ser utilizado durante aprox. 2 h depois de piscar pela primeira vez.

Sempre substituir todas as pilhas ao mesmo tempo. Só utilizar pilhas de uma marca e com a mesma capacidade.

- ▶ **Retirar as pilhas do instrumento de medição, se não for utilizado por tempo prolongado.** As pilhas podem corroer-se ou descarregar-se no caso de um armazenamento prolongado.

Funcionamento

Colocação em funcionamento

- ▶ **Proteger o instrumento de medição contra humidade ou insolação directa.**
- ▶ **Não sujeitar o instrumento de medição a temperaturas extremas nem a oscilações de temperatura.** Não deixá-lo p.ex. dentro de um automóvel durante muito tempo. No caso de grandes variações de temperatura deverá deixar o instrumento de medição alcançar a temperatura de funcionamento antes de colocá-lo em funcionamento. No caso de temperaturas ou de oscilações de temperatura extremas é possível que a precisão do instrumento de medição seja prejudicada.
- ▶ **Evitar que o instrumento de medição sofra fortes golpes ou quedas.** Após fortes influências exteriores sobre o instrumento de medição, deveria sempre realizar um controlo de precisão antes de continuar a trabalhar (ver “Exactidão de nivelamento”).

Ligar e desligar

Para **ligar** o instrumento de medição, deverá premir o botão de ligar-desligar **1**. Imediatamente após ser ligado, o instrumento de medição emite um raio laser através de cada uma das aberturas de saída **5**.

- ▶ **Não apontar o raio laser na direcção de pessoas nem de animais, e não olhar no raio laser, nem mesmo de maiores distâncias.**

Para **desligar** o instrumento de medição deverá premir novamente a tecla de ligar-desligar **1**.

- ▶ **Não deixar o instrumento de medição ligado sem vigilância e desligar o instrumento de medição após a utilização.** Outras pessoas poderiam ser cegadas pelo raio laser.

Trabalhar com o nivelamento automático

Colocar o instrumento de medição sobre uma superfície horizontal e firme ou fixar o instrumento no suporte **9** ou num tripé de fotografia de tipo comercial.

Após ligar, o sistema de nivelamento automático compensa automaticamente os desníveis dentro da faixa de auto-nivelamento $\pm 5^\circ$ (MP3)/ $\pm 3^\circ$ (XP5). O nivelamento está terminado, assim que os pontos de laser não se movimentarem mais.

Se o nivelamento automático não puder ser realizado, p.ex. por que a base de apoio do instrumento de medição diverge mais do que 5° (MP3)/ 3° (XP5) da horizontal, os raios laser piscam rapidamente. Neste caso, deverá colocar o instrumento de medição na horizontal e aguardar o auto-nivelamento. Assim que o instrumento de medição estiver dentro da faixa de nivelamento de $\pm 5^\circ$ (MP3)/ $\pm 3^\circ$ (XP5), os raios laser iluminar-se-ão permanentemente de novo.

XP5: Se o nivelamento automático não puder ser realizado, a indicação das pilhas/do nivelamento **14** também piscará iluminada de vermelho. Se o instrumento de medição estiver dentro da faixa de nivelamento automático, a indicação das pilhas/do nivelamento **14** ilumina-se em verde.

O instrumento de medição é automaticamente renivelado se ocorrerem abalos ou mudanças de posição durante o funcionamento. Após o nivelamento deverá controlar a posição dos raios laser em relação aos pontos de referência, para evitar erros devido ao deslocamento do instrumento de medição.

Exactidão de nivelamento

Influências sobre a precisão

A temperatura ambiente é o factor que tem a maior influência. O raio laser pode especialmente ser desviado por diferenças de temperatura que percorrem do chão para cima.

Como a estratificação de temperatura é maior quanto mais perto do chão, os instrumentos de medição deveriam, na medida do possível, ser montados sobre um tripé comum no mercado, que por sua vez deveria ser colocado no centro da superfície de trabalho.

Além de influências externas, as influências específicas do aparelho (como p.ex. quedas ou golpes fortes) também podem levar a divergências. Portanto deverá controlar a precisão do instrumento de medição antes de iniciar cada trabalho.

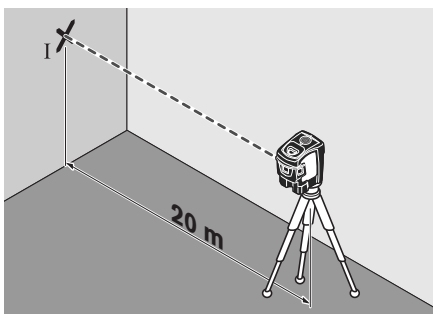
Se o instrumento de medição ultrapassar a divergência máxima num dos controlos, deverá ser reparado por um serviço pós-venda Bosch.

XP5: Quando a exactidão de nivelamento dos raios laser horizontais para o eixo transversal e longitudinal estão dentro da máxima divergência permitida, significa que com isto também é controlada a exactidão de nivelamento dos raios de prumo (eixo vertical).

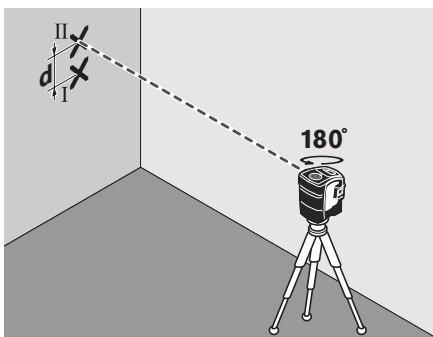
Controlar a exactidão de nivelamento horizontal do eixo transversal (XP5)

Para o controlo é necessário uma distância de medição livre de 20 m sobre uma superfície firme na frente de uma parede.

- Montar o instrumento de medição próximo a uma distância de 20 m da parede, sobre o suporte, ou um tripé ou colocá-lo sobre uma superfície firme e plana. Ligar o instrumento de medição.



- Apontar um dos dois raios laser laterais, que percorrem ao longo do eixo transversal do instrumento de medição, para a parede. Deixar o instrumento de medição se nivelar. Marcar o centro do ponto de laser na parede (ponto I).



- Girar o instrumento de medição aprox. 180°, sem modificar a altura. Aguardar o fim do nivelamento e marcar o centro do ponto do outro raio laser lateral na parede (ponto II). Observe que o ponto II esteja o mais vertical possível acima ou abaixo do ponto I.
- A diferença **d** entre os dois pontos marcados I e III sobre a parede, é a divergência real da altura do instrumento de medição ao longo do eixo transversal.

Numa distância de $2 \times 20 \text{ m} = 40 \text{ m}$ a máxima divergência admissível deverá ser de:

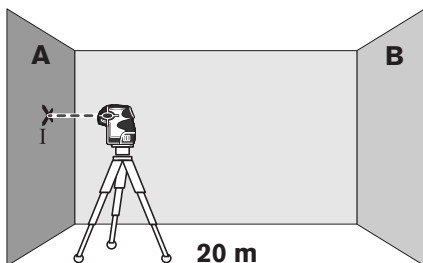
$$40 \text{ m} \times \pm 0,2 \text{ mm/m} = \pm 8 \text{ mm.}$$

A diferença **d** entre os pontos I e II só deve ser de no máximo 8 mm.

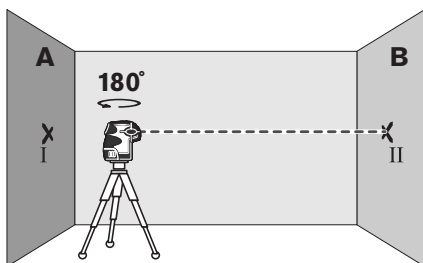
Controlar a exactidão de nivelamento horizontal do eixo longitudinal

Para o controlo é necessária uma distância de 20 m, livre de obstáculos, sobre solo firme entre duas paredes A e B.

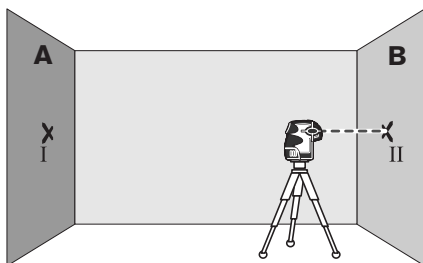
- Montar o instrumento de medição próximo à parede A, sobre o suporte, um tripé ou colocá-lo sobre uma superfície firme e plana. Ligar o instrumento de medição.



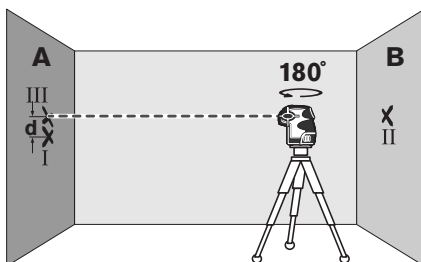
- Apontar o raio laser horizontal, que percorre paralelamente ao eixo longitudinal do instrumento de medição, para a parede A próxima. Deixar o instrumento de medição se nivelar. Marcar o centro do ponto de laser na parede (ponto I).



- Girar o instrumento de medição por 180°, aguardar o fim do nivelamento e marcar o centro do ponto do raio laser na parede oposta B (ponto II).
- Posicionar o instrumento de medição – sem girar – perto da parede B, ligá-lo e aguardar o nivelamento.



- Alinhar o instrumento de medição na altura (com o tripé ou se necessário, colocando algo por baixo), de modo que o centro do ponto do raio laser atinja exactamente o ponto marcado anteriormente II na parede B.



- Girar o instrumento de medição 180° , sem modificar a altura. Aguardar o fim do nivelamento e marcar o centro do ponto do raio laser na parede A (ponto III). Observe que o ponto III esteja a mais vertical possível acima ou abaixo do ponto I.
- A diferença **d** entre os dois pontos marcados I e III sobre a parede A, é a divergência real da altura do instrumento de medição ao longo do eixo longitudinal.

Numa distância de $2 \times 20 \text{ m} = 40 \text{ m}$ a máxima divergência admissível deverá ser de:

MP3: $40 \text{ m} \times \pm 0,2 \text{ mm/m} = \pm 8 \text{ mm}$.

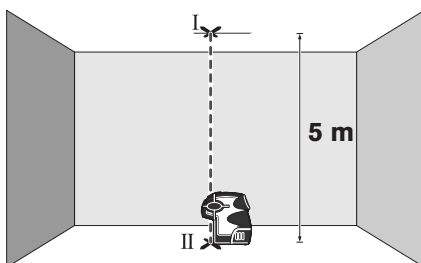
XP5: $40 \text{ m} \times \pm 0,2 \text{ mm/m} = \pm 8 \text{ mm}$.

A diferença **d** entre os pontos I e II só deve ter no MP3 no máximo 8 mm e no XP5 no máximo 8 mm.

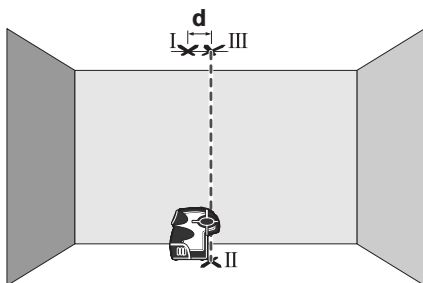
Controlar a exactidão de nivelamento vertical

Para o controlo é necessário um percurso de medição livre sobre solo firme, com uma distância de aprox. 5 m entre o chão e o tecto.

- Desenhar uma linha recta no tecto.



- Posicionar o instrumento de medição de modo que o raio de prumo superior atinja a linha no tecto. Deixar o instrumento de medição se nivelar. Marcar o centro do ponto de laser superior na linha do tecto (ponto I). Marcar também o centro do ponto de laser inferior no chão (ponto II).



- Girar o instrumento de medição por 180°. Posicioná-lo de modo que o centro do ponto de laser inferior esteja em cima do ponto já marcado II e que o ponto de laser superior esteja na linha do tecto. Deixar o instrumento de medição se nivelar. Marcar o centro do ponto de laser superior na linha do tecto (ponto III).
- A diferença **d** entre os dois pontos marcados I e III sobre o tecto, é a divergência real do instrumento de medição em relação à vertical.

Numa distância de $2 \times 5 \text{ m} = 10 \text{ m}$ a máxima divergência admissível deverá ser de:

MP3: $10 \text{ m} \times \pm 0,2 \text{ mm/m} = \pm 2 \text{ mm}$.

XP5: $10 \text{ m} \times \pm 0,3 \text{ mm/m} = \pm 3 \text{ mm}$.

A diferença **d** entre os pontos I e II só deve ter no MP3 no máximo 2 mm e no XP5 no máximo 3 mm.

Indicações de trabalho

- ▶ **Para marcar só deve ser utilizado o centro do ponto do raio laser.**
O tamanho do ponto do raio laser modifica-se com a distância.

Fixar com íman (MP3)

É possível fixar o instrumento de medição a peças metálicas com os ímans **4**.

Fixar com o dispositivo de fixação

Colocar o instrumento de medição no alojamento **8** do suporte **9**. Alinhar aproximadamente o suporte antes de ligar o instrumento de medição.

- Girar o instrumento de medição no suporte **9**, para o lado ou para trás, para tornar o raio de prumo inferior visível.
- Girar o instrumento de medição no suporte **9**, para transferir alturas com o raio de laser horizontal.

Com o suporte **9** há as seguintes possibilidades de fixar o instrumento de medição:

- Montar o suporte **9** com a fixação de tripé de 1/4" **10** num tripé de fotografia de tipo comercial. Para a fixação num tripé de tipo comercial deverá usar uma fixação de tripé de 5/8" **12**.
- É possível fixar o suporte **9** a peças metálicas com os ímans **4**.
- Em tubos ou em objectos semelhantes, o suporte **9** pode ser fixo com um cinto, que é puxado pelo guia do cinto **11**.

Trabalhar com o tripé (acessório)

O tripé é um suporte de medição estável e com altura regulável. Colocar o instrumento de medição com a admissão do tripé **3** sobre a rosca de 1/4" do tripé e atarraxar com o parafuso de fixação do tripé.

Alinhar aproximadamente o tripé antes de ligar o instrumento de medição.

Trabalhar com a placa-alvo de laser

Com a placa de alvo de laser **13** é possível transferir a marcação de laser para o chão ou a altura do laser para uma parede.

Com o campo nulo e com a escala é possível marcar o deslocamento em relação à altura desejada e transferir para um outro local. Desta forma não é mais necessário ajustar o instrumento de medição exactamente à altura a ser transferida.

Óculos para visualização de raio laser (acessório)

Os óculos de visualização de raio laser filtram a luz ambiente. Com isto a luz vermelha do laser parece mais clara para os olhos.

- ▶ **Não utilizar óculos de visualização de raio laser como óculos de protecção.** Óculos de visualização de raio laser servem para reconhecer o raio laser com maior facilidade, e portanto, não protegem contra radiação laser.
- ▶ **Não utilizar óculos de visualização de raio laser como óculos de protecção, nem no trânsito rodoviário.** Óculos de visualização de raio laser não oferecem uma completa protecção contra raios UV e reduzem a percepção de cores.

Exemplos de trabalhos

Indicações gerais

Sempre colocar o instrumento de medição perto da superfície ou do canto a serem controlados, e permitir que possa se nivelar antes do início de cada medição.

Medir as distâncias entre o raio laser e uma superfície ou canto, sempre em dois pontos o mais afastados possível.

Transferir ponto de chão (prumo) para o tecto (veja figura C)

Alinhar o raio de prumo inferior ao ponto de prumo a ser transferido. Marcar o raio de prumo superior no tecto. Do mesmo modo é possível transferir pontos do tecto para o chão.

Controlar verticais e horizontais (veja figura D)

Medir a distância em dois pontos entre um raio de prumo e a superfície a ser controlada. Se as duas distâncias forem idênticas significa ue a superfície é vertical.

Para o controlo de horizontais, deverá controlar, do mesmo modo, a distância entre um raio de pontos horizontal e a superfície a ser controlada.

Indicar e controlar ângulos rectos (veja figuras E–F)

Para o controlo do ângulo recto no plano vertical, deverá controlar, com um raio de prumo, se a superfície **A** está na vertical e, com um raio de ponto horizontal, se a superfície **B** está na horizontal.

XP5: Para o controlo de ângulos rectos na superfície horizontal (p. ex. entre duas superfícies), deverá alinhar o instrumento de medição de modo que a distância entre a superfície **A** e o primeiro raio de ponto seja igual nos dois pontos. Agora deverá controlar a distância entre a superfície **B** e o segundo raio de pontos, em dois pontos. Se a distância também for igual, significa que as superfícies estão num ângulo recto.

Transferir alturas (veja figura G)

Montar o instrumento de medição sobre o suporte **9**. Alinhar aproximadamente o suporte antes de ligar o instrumento de medição. Alinhar o raio de pontos à altura desejada. Girar o instrumento de medição para o local de destino, sem alterar a altura, e transferir ou controlar a altura no local de destino.

Manutenção e serviço

Manutenção e limpeza

Só armazenar e transportar o instrumento de medição na bolsa de protecção fornecida.

Manter o instrumento de medição sempre limpo.

Não mergulhar o instrumento de medição na água ou em outros líquidos.

Limpar sujidades com um pano húmido e macio. Não utilizar produtos de limpeza nem solventes.

Limpar regularmente, em especial, as superfícies em volta da abertura de saída do laser e verificar que não hajam pêlos.

Se o instrumento de medição falhar apesar de cuidadosos processos de fabricação e de teste, a reparação deverá ser executada por uma oficina de serviço autorizada para ferramentas eléctricas Bosch. Não abrir pessoalmente o instrumento de medição.

Para todas as questões e encomendas de peças sobressalentas é imprescindível indicar o número de produto de 10 dígitos como consta na placa de características do instrumento de medição.

Serviço pós-venda e assistência ao cliente

Portugal

Robert Bosch LDA
Avenida Infante D. Henrique
Lotes 2E – 3E
1800 Lisboa
Tel.: +351 (021) 8 50 00 00
Fax: +351 (021) 8 51 10 96

Brasil

Robert Bosch Ltda.
Caixa postal 1195
13065-900 Campinas
Tel.: +55 (0800) 70 45446
E-Mail: sac@bosch-sac.com.br

Eliminação

Instrumentos de medição, acessórios e embalagens devem ser enviados a uma reciclagem ecológica de matéria prima.

Apenas países da União Europeia:



Não deitar instrumentos de medição no lixo doméstico!

De acordo com a directiva europeia 2002/96/CE para aparelhos eléctricos e electrónicos velhos, e com as respectivas realizações nas leis nacionais, os instrumentos de medição que não servem mais para a utilização, devem ser enviados separadamente a uma reciclagem ecológica.

Pilhas recarregáveis/pilhas:

Pilhas recarregáveis/pilhas não devem ser deitadas no lixo doméstico, nem no fogo nem na água. Pilhas recarregáveis/pilhas devem ser recolhidas, recicladas ou eliminadas de forma ecológica.

Apenas países CE:

Pilhas recarregáveis e pilhas defeituosas ou gastas devem ser reciclados conforme a directiva 91/157/CEE.

Sob reserva de alterações.

Norme di sicurezza

Laser puntiforme



Tutte le istruzioni devono essere lette ed osservate per lavorare con lo strumento di misura senza pericoli ed in modo sicuro. In nessun caso rendere irriconoscibili le targhette di avvertenza poste sullo strumento di misura. **CONSERVARE ACCURATAMENTE LE PRESENTI ISTRUZIONI.**

- ▶ **Attenzione** - In caso di utilizzo di dispositivi di comando o di regolazione di natura diversa da quelli riportati in questa sede oppure qualora si seguano procedure diverse vi è il pericolo di provocare un'esposizione alle radiazioni particolarmente pericolosa.
- ▶ Lo strumento di misura viene fornito con una targhetta di avvertimento in lingua inglese (contrassegnata nell'illustrazione dello strumento di misura sulla pagina grafica con il numero 7).

MP3:



XP5:



- ▶ **Prima della prima messa in funzione incollare l'etichetta fornita in dotazione con il testo nella Vostra lingua sopra al testo in inglese della targhetta di pericolo.**



Non dirigere mai il raggio laser verso persone oppure animali ed evitare di guardare direttamente il raggio laser.

Questo strumento di misura genera una radiazione laser della classe laser 2M secondo IEC 60825-1. Guardando direttamente nel raggio laser - in modo particolare con strumenti ottici convergenti come binocolo ecc. - possono verificarsi danni agli occhi.

- ▶ **Non utilizzare gli occhiali visori per raggio laser come occhiali di protezione.** Gli occhiali visori per raggio laser servono a visualizzare meglio il raggio laser e non hanno la funzione di proteggere dalla radiazione laser.
- ▶ **Non utilizzare gli occhiali visori per raggio laser come occhiali da sole e neppure alla guida di autoveicoli.** Gli occhiali visori per raggio laser non sono in grado di offrire una completa protezione dai raggi UV e riducono la percezione delle variazioni cromatiche.
- ▶ **Far riparare lo strumento di misura da personale specializzato qualificato e solo con pezzi di ricambio originali.** In tale maniera potrà essere salvaguardata la sicurezza dello strumento di misura.
- ▶ **Non permettere a bambini di utilizzare lo strumento di misura laser senza sorveglianza.** Vi è il pericolo che abbaglino involontariamente altre persone.

- ▶ **Evitare di impiegare lo strumento di misura in ambienti soggetti al rischio di esplosioni e nei quali si trovino liquidi, gas oppure polveri infiammabili.** Nello strumento di misura possono prodursi scintille che incendiano la polvere o i vapori.

MP3



Non portare lo strumento di misura in prossimità di pace-maker. Tramite il magnete **4** viene generato un campo che può pregiudicare il funzionamento di pace-maker.

- ▶ **Tenere lo strumento di misura lontano da supporti magnetici di dati e da apparecchi sensibili ai magneti.** A causa dell'azione del magnete **4** possono verificarsi perdite irreversibili di dati.

Supporto



Non portare il supporto 9 in prossimità di pace-maker. Tramite il magnete **4** viene generato un campo che può pregiudicare il funzionamento di pace-maker.

- ▶ **Tenere il supporto 9 lontano da supporti magnetici di dati e da apparecchi sensibili ai magneti.** A causa dell'azione del magnete **4** possono verificarsi perdite irreversibili di dati.

Descrizione del funzionamento

Uso conforme alle norme

Lo strumento di misura è idoneo per il rilevamento ed il controllo di linee orizzontali e verticali nonché di punti di filo a piombo.

Componenti illustrati

La numerazione dei componenti si riferisce all'illustrazione dello strumento di misura che si trova sulla pagina con la rappresentazione grafica.

- 1** Tasto di accensione/spegnimento
- 2** Coperchio del vano batterie
- 3** Attacco treppiede 1/4" (sul lato inferiore)
- 4** Magneti
- 5** Uscita del raggio laser (con simbolo di pericolo)

- 6 Numero di serie
- 7 Targhetta di indicazione di pericolo del raggio laser
- 8 Alloggiamento del supporto
- 9 Supporto
- 10 Attacco treppiede 1/4" al supporto (sul lato inferiore)
- 11 Passaggio per la cinghia
- 12 Attacco treppiede 5/8" al supporto (sul lato inferiore)
- 13 Pannello di puntamento per raggi laser
- 14 Indicatore batterie/livellamento (XP5)
- 15 Bloccaggio del coperchio del vano batterie (XP5)

L'accessorio illustrato oppure descritto non è compreso nel volume di fornitura standard. L'accessorio completo è contenuto nel nostro programma accessori.

Dati tecnici

Laser puntiforme	MP3	XP5
Codice prodotto	F 034 K66 0N0	F 034 K66 500
Campo operativo	30 m	30 m
Precisione di livellamento		
– Raggio laser verso l'alto	±0,2 mm/m	±0,3 mm/m
– Raggio laser orizzontale	±0,2 mm/m	±0,2 mm/m
– Raggio laser verso il basso	±0,4 mm/m	±0,3 mm/m
Campo di autolivellamento	±5°	±3°
Tempo di autolivellamento tipico	<3 s	<3 s
Temperatura di esercizio	0 °C ... +40 °C	-10 °C ... +50 °C
Umidità relativa dell'aria max.	90 %	90 %
Classe laser	2M	2M
Tipo di laser	635 nm, <1 mW	635 nm, <1 mW
Attacco treppiede	1/4"	1/4"
Batterie	3 x 1,5 V LR06 (AA)	3 x 1,5 V LR06 (AA)
Autonomia ca.	43 h	24 h
Peso in funzione della EPTA-Procedure 01/2003	0,48 kg	0,38 kg
Misure	107 x 64 x 115 mm	98 x 68 x 104 mm
Tipo di protezione	IP 54 (protezione contro la polvere e contro gli spruzzi dell'acqua)	IP 54 (protezione contro la polvere e contro gli spruzzi dell'acqua)

Si prega di tener presente il codice prodotto applicato sulla targhetta di costruzione del Vostro strumento di misura perché le denominazioni commerciali dei singoli strumenti di misura possono variare.

Per un'inequivocabile identificazione del Vostro strumento di misura fate riferimento al numero di serie **6** riportato sulla targhetta di costruzione.

Montaggio

Applicazione/sostituzione delle batterie (vedere figure A–B)

Per il funzionamento dello strumento di misura si consiglia l'impiego dei batterie alcaline al manganese.

MP3: Per l'apertura del coperchio del vano batterie **2** premere su entrambi i lati del coperchio stesso, spingerlo indietro ed aprirlo. Inserire le batterie, facendo attenzione alla corretta polarizzazione, conformemente all'illustrazione riportata sul lato interno del coperchio del vano batterie.

XP5: Per aprire il coperchio del vano batterie **2** tirare al bloccaggio **15** ed aprire il coperchio del vano batterie. Inserire le batterie, facendo attenzione alla corretta polarizzazione, conformemente all'illustrazione applicata all'esterno sul vano batterie.

Se l'indicatore batterie/livellamento **14** lampeggia in verde, le batterie sono scariche. Dopo il primo lampeggio lo strumento di misura può essere fatto funzionare ancora per ca. 2 h.

Sostituire sempre contemporaneamente tutte le batterie. Utilizzare esclusivamente batterie che siano di uno stesso produttore e che abbiano la stessa capacità.

▶ **In caso di non utilizzo per periodi di tempo molto lunghi, estrarre le batterie dallo strumento di misura.** In caso di periodi di deposito molto lunghi, le batterie possono subire corrosioni oppure e si possono scaricare.

Uso

Messa in funzione

- ▶ **Proteggere lo strumento di misura da liquidi e dall'esposizione diretta ai raggi solari.**
- ▶ **Non esporre mai lo strumento di misura a temperature oppure a sbalzi di temperatura estremi.** P.es. non lasciarlo per lungo tempo in macchina. In caso di elevati sbalzi di temperatura lasciare adattare alla temperatura ambientale lo strumento di misura prima di metterlo in funzione. Temperature oppure sbalzi di temperatura estremi possono pregiudicare la precisione dello strumento di misura.
- ▶ **Evitare urti violenti oppure cadute dello strumento di misura.** Nel caso in cui lo strumento di misura abbia subito forti influssi esterni, prima di rimetterlo in funzione è necessario eseguire prima un controllo della precisione (vedere «Precisione di livellamento»).

Accensione/spengimento

Per l'**accensione** dello strumento di misura premere il tasto di accensione/spengimento **1**. Subito dopo l'accensione, lo strumento di misura emette un raggio laser da ogni uscita **5**.

▶ **Non dirigere mai il raggio laser su persone oppure su animali ed evitare di guardare direttamente il raggio laser anche da distanze maggiori.**

Per lo **spegnimento** dello strumento di misura premere di nuovo il tasto di accensione/spegnimento **1**.

- **Non lasciare mai lo strumento di misura senza custodia quando è acceso ed avere cura di spegnere lo strumento di misura subito dopo l'utilizzo.** Vi è il pericolo che altre persone potrebbero essere abbagliate dal raggio laser.

Utilizzo del sistema di autolivellamento

Posizionare lo strumento di misura su una base stabile ed orizzontale, fissarlo sul supporto **9** oppure su un treppiede fotografico comunemente in commercio.

Dopo l'accensione il sistema di autolivellamento livella automaticamente differenze all'interno del campo di autolivellamento di $\pm 5^\circ$ (MP3)/ $\pm 3^\circ$ (XP5). Il livellamento è concluso non appena i punti laser non si muovono più.

Qualora non fosse possibile l'operazione automatica di livellamento, p.es. poiché la superficie di appoggio dello strumento di misura differisce di oltre 5° (MP3)/ 3° (XP5) rispetto alla linea orizzontale, i raggi laser lampeggiano con cadenza veloce. In questo caso posizionare lo strumento di misura orizzontalmente ed attendere l'autolivellamento. Non appena lo strumento di misura si trova all'interno del campo di autolivellamento di $\pm 5^\circ$ (MP3)/ $\pm 3^\circ$ (XP5) i raggi laser sono illuminati di nuovo permanentemente.

XP5: Qualora non fosse possibile l'operazione automatica di livellamento, è illuminato in rosso anche l'indicatore batterie/livellamento **14**. Quando lo strumento di misura si trova di nuovo all'interno del campo di autolivellamento, l'indicatore batterie/livellamento **14** è illuminato in verde.

In caso di urti oppure cambiamenti di posizione durante il funzionamento, lo strumento di misura viene nuovamente livellato automaticamente. Dopo il livellamento controllare la posizione dei raggi laser relativamente ai punti di riferimento per evitare errori causati da uno spostamento dello strumento di misura.

Precisione di livellamento

Fattori che influenzano la precisione

L'influenza più significativa è quella esercitata dalla temperatura ambientale. In modo particolare le differenze di temperatura che dal basso vanno verso l'alto possono disturbare le funzioni del laser.

Dato che la stratificazione della temperatura nelle vicinanze del terreno raggiunge i livelli massimi, lo strumento di misura deve essere montato possibilmente su un treppiede comunemente esistente in commercio ed essere posizionato nel centro della superficie di lavoro.

Oltre ad effetti esterni vi possono essere anche influenze legate allo strumento (come p.es. cadute violente oppure urti) che possono comportare divergenze. Per questo motivo, prima di iniziare a lavorare, controllare ogni volta il livello di precisione dello strumento di misura.

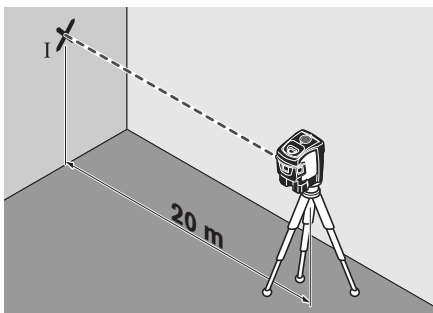
Qualora durante uno dei controlli lo strumento di misura dovesse superare le differenze massime, farlo riparare da un servizio di assistenza clienti Bosch.

XP5: Se la precisione di livellamento dei raggi laser orizzontali per l'asse trasversale e l'asse longitudinale si trova entro la deviazione massima ammessa, è conseguentemente controllata anche la precisione di livellamento dei raggi a piombo (asse verticale).

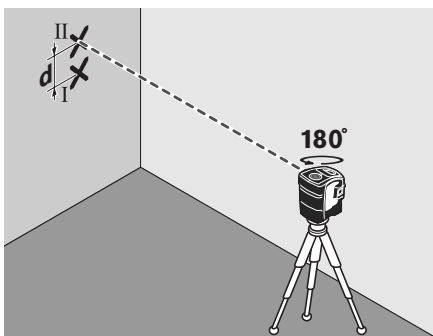
Controllo della precisione di livellamento orizzontale dell'asse trasversale (XP5)

Per il controllo è necessario un tratto libero di misura di 20 m su base fissa davanti ad una parete.

- Montare lo strumento di misura a 20 m di distanza dalla parete sul supporto o su un treppiede, oppure posizionarlo su una base stabile e piana. Accendere lo strumento di misura.



- Dirigere uno dei due raggi laser laterali, che passano lungo l'asse trasversale dello strumento di misura, sulla parete. Far effettuare l'operazione di livellamento dello strumento di misura. Marcare il centro del punto laser sulla parete (Punto I).



- Ruotare lo strumento di misura di ca. 180°, senza modificarne l'altezza. Fare effettuare l'operazione di livellamento e marcare il centro del punto dell'altro raggio laser laterale sulla parete (Punto II). Prestare attenzione affinché il punto II si trovi possibilmente verticale sopra oppure sotto il punto I.
- La differenza **d** di entrambi i punti marcati I e II sulla parete indica la deviazione dell'altezza effettiva dello strumento di misura lungo l'asse trasversale.

Sul tratto di misura di $2 \times 20 \text{ m} = 40 \text{ m}$ la deviazione ammessa può essere al massimo:

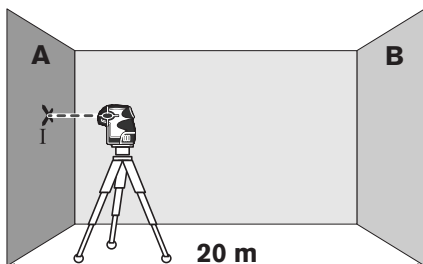
$$40 \text{ m} \times \pm 0,2 \text{ mm/m} = \pm 8 \text{ mm.}$$

La differenza **d** tra i punti I e II può essere pertanto al massimo di 8 mm.

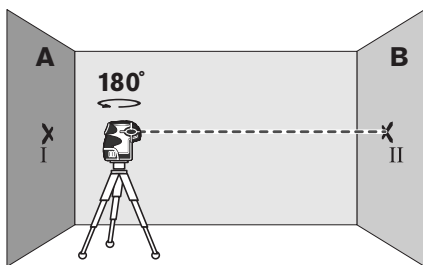
Controllo della precisione di livellamento orizzontale dell'asse longitudinale

Per il controllo è necessario un tratto libero di misura di 20 m su base fissa tra due pareti A e B.

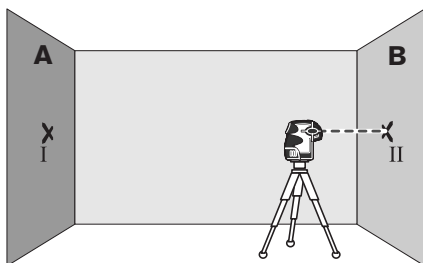
- Montare lo strumento di misura vicino alla parete A sul supporto o su un treppiede, oppure posizionarlo su una base stabile e piana. Accendere lo strumento di misura.



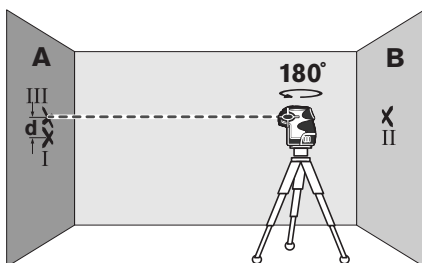
- Dirigere il raggio laser orizzontale, che passa parallelamente rispetto all'asse longitudinale dello strumento di misura, sulla parete A vicina. Far effettuare l'operazione di livellamento dello strumento di misura. Marcare il centro del punto laser sulla parete (Punto I).



- Ruotare lo strumento di misura di 180°, far eseguire l'operazione di livellamento e marcare il centro del punto del raggio laser alla contrapposta parete B (Punto II).
- Installare lo strumento di misura – senza girarlo – vicino alla parete B, accenderlo e lasciare che esegua l'operazione di livellamento.



- Regolare lo strumento di misura in altezza (tramite il treppiede oppure, se il caso, applicandovi sotto degli spessori), in modo tale che il centro del punto del raggio laser arrivi a colpire esattamente il punto II precedentemente marcato sulla parete B.



- Ruotare lo strumento di misura di 180° , senza modificarne l'altezza. Fare effettuare l'operazione di livellamento e marcare il centro del punto del raggio laser sulla parete A (Punto III). Prestare attenzione affinché il punto III si trovi possibilmente verticale sopra oppure sotto il punto I.
- La differenza **d** di entrambi i punti marcati I e III sulla parete A indica la deviazione dell'altezza effettiva dello strumento di misura lungo l'asse longitudinale.

Sul tratto di misura di $2 \times 20 \text{ m} = 40 \text{ m}$ la deviazione ammessa può essere al massimo:

MP3: $40 \text{ m} \times \pm 0,2 \text{ mm/m} = \pm 8 \text{ mm}$.

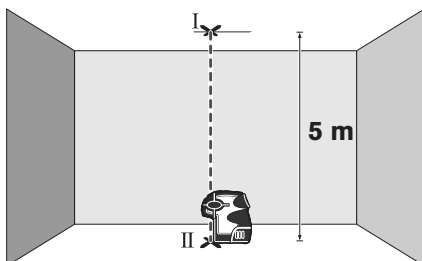
XP5: $40 \text{ m} \times \pm 0,2 \text{ mm/m} = \pm 8 \text{ mm}$.

La differenza **d** tra i punti I e III può essere pertanto al massimo per MP3 di 8 mm e per XP5 di 8 mm.

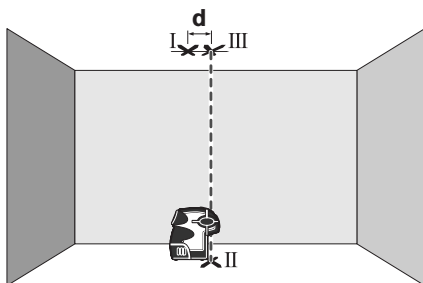
Controllo della precisione di livellamento verticale

Per il controllo è necessario un tratto libero di misura su base fissa con una distanza di ca. 5 m tra pavimento e soffitto.

- Tracciare una linea dritta sul soffitto.



- Posizionare lo strumento di misura in modo che il raggio a piombo superiore si trovi sulla linea sul soffitto. Far effettuare l'operazione di livellamento dello strumento di misura. Marcare il centro del punto laser superiore sulla linea sul soffitto (Punto I). Marcare inoltre il centro del punto laser inferiore sul pavimento (Punto II).



- Ruotare lo strumento di misura di 180°. Posizionarlo in modo che il centro del punto laser inferiore si trovi sul punto già marcato II ed il punto laser superiore sia sulla linea sul soffitto. Far effettuare l'operazione di livellamento dello strumento di misura. Marcare il centro del punto laser superiore sulla linea sul soffitto (Punto III).
- La differenza **d** di entrambi i punti marcati I e III sul soffitto indica la deviazione effettiva dello strumento di misura dalla posizione verticale.

Sul tratto di misura di $2 \times 5 \text{ m} = 10 \text{ m}$ la deviazione ammessa può essere al massimo:

MP3: $10 \text{ m} \times \pm 0,2 \text{ mm/m} = \pm 2 \text{ mm}$.

XP5: $10 \text{ m} \times \pm 0,3 \text{ mm/m} = \pm 3 \text{ mm}$.

La differenza **d** tra i punti I e III può essere pertanto al massimo per MP3 di 2 mm e per XP5 di 3 mm.

Indicazioni operative

- **Per la marcatura utilizzare sempre e soltanto il centro del punto laser.** La grandezza del punto laser cambia con la distanza.

Fissaggio tramite magnete (MP3)

Lo strumento di misura può essere fissato su parti in acciaio con i magneti **4**.

Fissaggio tramite supporto

Inserire lo strumento di misura nell'alloggiamento **8** del supporto **9**. Allineare il supporto grossolanamente prima di accendere lo strumento di misura.

- Per rendere visibile il raggio a piombo inferiore, ruotare lo strumento di misura sul supporto **9** lateralmente oppure indietro.
- Per trasmettere altezze con il raggio laser orizzontale, ruotare lo strumento di misura sul supporto **9**.

Con l'ausilio del supporto **9** vi sono le seguenti possibilità per fissare lo strumento di misura:

- Montare il supporto **9** con l'attacco treppiede 1/4" **10** su un treppiede per macchine fotografiche comunemente in commercio. Per il fissaggio su un treppiede comunemente in commercio, utilizzare l'attacco treppiede 5/8" **12**.
- Il supporto **9** può essere fissato su parti in acciaio con i magneti **4**.
- Il supporto **9** può essere fissato a tubi o simili con una cinghia che viene fatta passare attraverso il passaggio per la cinghia **11**.

Utilizzo del treppiede (accessori)

Un treppiede permette di avere una base di misurazione stabile e regolabile in altezza. Posizionare lo strumento di misura con l'attacco treppiede **3** sulla filettatura da 1/4" del treppiede e serrarlo con la vite di arresto del treppiede stesso.

Allineare grossolanamente il treppiede prima di accendere lo strumento di misura.

Lavorare con il pannello di puntamento per raggi laser

Con l'ausilio del pannello di puntamento per raggi laser **13** è possibile trasmettere la marcatura laser sui pavimenti e l'altezza laser su una parete.

Con il campo zero e la scala è possibile misurare la sfalsatura rispetto all'altezza desiderata per poi ritracciarla su un altro punto. In questo modo viene a mancare la regolazione esatta dello strumento di misura sull'altezza che si vuole trasmettere.

Occhiali visori per raggio laser (accessori)

Gli occhiali visori per raggio laser filtrano la luce ambientale. In questo modo la luce rossa del laser risulta più visibile.

- ▶ **Non utilizzare gli occhiali visori per raggio laser come occhiali di protezione.** Gli occhiali visori per raggio laser servono a visualizzare meglio il raggio laser e non hanno la funzione di proteggere dalla radiazione laser.
- ▶ **Non utilizzare gli occhiali visori per raggio laser come occhiali da sole e neppure alla guida di autoveicoli.** Gli occhiali visori per raggio laser non sono in grado di offrire una completa protezione dai raggi UV e riducono la percezione delle variazioni cromatiche.

Esempi di applicazione

Indicazioni generali

Posizionare sempre lo strumento di misura vicino alla superficie oppure al bordo che deve essere controllato e lasciare effettuare l'operazione di autolivellamento prima dell'inizio di ogni misurazione.

Misurare le distanze tra il raggio laser ed una superficie o un bordo sempre su due punti che si trovano possibilmente lontani l'uno dall'altro.

Trasmissione del punto del pavimento (filo a piombo a salire) al soffitto (vedi figura C)

Puntare il raggio laser inferiore sul punto filo a piombo da trasferire. Marcare il raggio filo a piombo superiore sul soffitto. Nello stesso modo è possibile trasferire punti dal soffitto sul pavimento.

Controllo di linee verticali e linee orizzontali (vedi figura D)

Misurare su due punti la distanza tra un raggio laser e la superficie da controllare. Se entrambe le distanze sono identiche significa che la superficie è verticale.

Per il controllo di linee orizzontali controllare allo stesso modo la distanza tra un raggio puntiforme orizzontale e la superficie da controllare.

Indicazione e controllo di angoli retti (vedi figure E-F)

Per il controllo dell'angolo retto nel piano verticale controllare con un raggio filo a piombo se la superficie **A** è verticale e con un raggio puntiforme orizzontale se la superficie **B** è orizzontale.

XP5: Per il controllo di angoli retti nel piano orizzontale (p. es. tra due superfici) allineare lo strumento di misura in modo che la distanza tra la superficie **A** ed il primo raggio puntiforme sia identico su due punti. Controllare la distanza tra la superficie **B** ed il secondo raggio puntiforme su due punti. Se anche la distanza è identica, significa che le superfici sono ad angolo retto.

Trasferimento di altezze (vedi figura G)

Montare lo strumento di misura sul supporto **9**. Allineare il supporto grossolanamente prima di accendere lo strumento di misura. Allineare un raggio puntiforme sull'altezza desiderata. Ruotare lo strumento di misura verso il punto di mira senza modificarlo in altezza e trasferire o controllare l'altezza sul punto di mira.

Manutenzione ed assistenza

Manutenzione e pulizia

Conservare e trasportare lo strumento di misura utilizzando esclusivamente l'astuccio di protezione fornito in dotazione.

Avere cura di tenere lo strumento di misura sempre pulito.

Non immergere mai lo strumento di misura in acqua oppure in liquidi di altra natura.

Pulire ogni tipo di sporcizia utilizzando un panno umido e morbido. Non utilizzare mai prodotti detergenti e neppure solventi.

Pulire regolarmente specialmente le superfici dell'uscita del raggio laser prestando particolare attenzione alla presenza di peluria.

Se nonostante gli accurati procedimenti di produzione e di controllo lo strumento di misura dovesse guastarsi, la riparazione deve essere effettuata da un punto di assistenza autorizzato per gli elettrotensili Bosch. Non aprire da soli lo strumento di misura.

Per ogni tipo di richiesta o di ordinazione di pezzi di ricambio, è indispensabile comunicare sempre il codice prodotto a dieci cifre riportato sulla targhetta di fabbricazione dello strumento di misura.

Servizio di assistenza ed assistenza clienti

Italia

Officina Elettrotensili

Robert Bosch S.p.A. c/o GEODIS

Viale Lombardia 18

20010 Arluno

Tel.: +39 (02) 36 96 26 63

Fax: +39 (02) 36 96 26 62

Fax: +39 (02) 36 96 86 77

E-Mail: officina.elettrotensili@it.bosch.com

Svizzera

Tel.: +41 (044) 8 47 15 13

Fax: +41 (044) 8 47 15 53

Smaltimento

Smaltire gli imballaggi, gli strumenti di misura e gli accessori dismessi in modo che possano essere riciclati nel pieno rispetto dell'ambiente.

Solo per i Paesi della CE:



Non gettare tra i rifiuti domestici gli strumenti di misura dismessi!

Conformemente alla norma della direttiva 2002/96/CE sui rifiuti di apparecchiature elettriche ed elettroniche (RAEE) ed all'attuazione del recepimento nel diritto nazionale, gli strumenti di misura diventati inservibili devono essere raccolti separatamente per un corretto smaltimento.

Pile ricaricabili/batterie:

Non gettare le pile ricaricabili/batterie tra i rifiuti domestici, nel fuoco o nell'acqua. Le pile ricaricabili/batterie devono essere raccolte, riciclate oppure smaltite rispettando rigorosamente la protezione dell'ambiente.

Solo per i paese della CE:

Secondo la direttiva 91/157/CEE le pile ricaricabili/batterie difettose oppure scariche devono essere riciclate.

Pile ricaricabili/batterie inutilizzabili possono essere consegnate direttamente presso:

Italia

Ecoelit

Viale Misurata 32

20146 Milano

Tel.: +39 02 / 4 23 68 63

Fax: +39 02 / 48 95 18 93

Svizzera

Batrec AG

3752 Wimmis BE

Con ogni riserva di modifiche tecniche.

Veiligheidsvoorschriften

Puntlaser



Alle aanwijzingen moeten worden gelezen en in acht worden genomen om zonder gevaren en veilig met het meetgereedschap te werken. Maak waarschuwingsplaatjes op het meetgereedschap nooit onleesbaar. **BEWAAR DEZE VOORSCHRIFTEN GOED.**

- ▶ **Voorzichtig** – wanneer andere dan de hier vermelde bedienings- en instelvoorzieningen worden gebruikt of andere procedures worden uitgevoerd, kan dit tot gevaarlijke stralingsblootstelling leiden.
- ▶ **Het meetgereedschap wordt geleverd met een waarschuwingsplaatje in het Engels** (in de weergave van het meetgereedschap op de pagina met afbeeldingen aangeduid met nummer 7).

MP3:



XP5:



- ▶ **Plak over de Engelse tekst van het waarschuwingsplaatje de meegeleverde sticker in uw eigen taal voordat u het gereedschap voor het eerst gebruikt.**



Richt de laserstraal niet op personen of dieren en kijk niet zelf in de laserstraal. Dit meetgereedschap brengt laserstralen van laserklasse 2M volgens IEC 60825-1 voort. Een rechtstreekse blik in de laserstraal – in het bijzonder met optisch bundelende instrumenten zoals een verrekijker – kan het oog beschadigen.

- ▶ **Gebruik de laserbril niet als veiligheidsbril.** De laserbril dient voor het beter herkennen van de laserstraal, maar biedt geen bescherming tegen de laserstralen.
- ▶ **Gebruik de laserbril niet als zonnebril en niet in het verkeer.** De laserbril biedt geen volledige bescherming tegen ultravioletstralen en vermindert de waarneming van kleuren.
- ▶ **Laat het meetgereedschap repareren door gekwalificeerd, vakkundig personeel en alleen met originele vervangingsonderdelen.** Daarmee wordt gewaarborgd dat de veiligheid van het meetgereedschap in stand blijft.
- ▶ **Laat kinderen het lasermeetgereedschap niet zonder toezicht gebruiken.** Anders kunnen personen worden verblind.
- ▶ **Werk met het meetgereedschap niet in een omgeving met explosiegevaar waarin zich brandbare vloeistoffen, brandbare gassen of brandbaar stof bevinden.** In het meetgereedschap kunnen vonken ontstaan die het stof of de dampen tot ontsteking brengen.

MP3



Breng het meetgereedschap niet in de buurt van een pacemaker. De magneten **4** brengen een veld voort dat de functie van een pacemaker nadelig kan beïnvloeden.

- ▶ **Houd het meetgereedschap uit de buurt van magnetische gegevensdragers en magnetisch gevoelige apparatuur.** Door de werking van de magneten **4** kan onherroepelijk gegevensverlies optreden.

Houder



Breng de houder **9 niet in de buurt van een pacemaker.** De magneten **4** brengen een veld voort dat de functie van een pacemaker nadelig kan beïnvloeden.

- ▶ **Houd de houder **9** uit de buurt van magnetische gegevensdragers en magnetisch gevoelige apparatuur.** Door de werking van de magneten **4** kan onherroepelijk gegevensverlies optreden.

Functiebeschrijving

Gebruik volgens bestemming

Het meetgereedschap is bestemd voor het bepalen en controleren van horizontale en verticale lijnen en loodpunten.

Afgebeelde componenten

De componenten zijn genummerd zoals op de afbeelding van het meetgereedschap op de pagina met afbeeldingen.

- 1** Aan/uit-toets
- 2** Deksel van batterijvak
- 3** Statiefopname 1/4" (aan de onderzijde)
- 4** Magneten
- 5** Opening voor laserstraal (met gevarensymbool)
- 6** Serienummer
- 7** Laser-waarschuwingsplaatje
- 8** Opname van de houder
- 9** Houder
- 10** Statiefopname 1/4" op houder (aan de onderzijde)
- 11** Riemgeleiding
- 12** Statiefopname 5/8" op houder (aan de onderzijde)

13 Laserdoelpaneel

14 Indicatie batterij/waterpassen (XP5)

15 Vergrendeling van het batterijvakdeksel (XP5)

Niet elk afgebeeld en beschreven toebehoren wordt standaard meegeleverd. Het volledige toebehoren vindt u in ons toebehorenprogramma.

Technische gegevens

Puntlaser	MP3	XP5
Zaaknummer	F 034 K66 0N0	F 034 K66 500
Werkbereik	30 m	30 m
Waterpasnauwkeurigheid		
– laserstraal naar boven	±0,2 mm/m	±0,3 mm/m
– horizontale laserstraal	±0,2 mm/m	±0,2 mm/m
– laserstraal naar beneden	±0,4 mm/m	±0,3 mm/m
Zelfwaterpasbereik	±5°	±3°
Waterpastijd kenmerkend	<3 s	<3 s
Bedrijfstemperatuur	0 °C ... +40 °C	-10 °C ... +50 °C
Relatieve luchtvochtigheid max.	90 %	90 %
Laserklasse	2M	2M
Lasertype	635 nm, <1 mW	635 nm, <1 mW
Statiefopname	1/4"	1/4"
Batterijen	3 x 1,5 V LR06 (AA)	3 x 1,5 V LR06 (AA)
Gebruiksdur ca.	43 h	24 h
Gewicht volgens EPTA-Procedure 01/2003	0,48 kg	0,38 kg
Afmetingen	107 x 64 x 115 mm	98 x 68 x 104 mm
Beschermingsklasse	IP 54 (stof- en spatwaterbescherming)	IP 54 (stof- en spatwaterbescherming)

Let op het zaaknummer op het typeplaatje van het meetgereedschap. De handelsbenamingen van afzonderlijke meetgereedschappen kunnen afwijken.

Het serienummer **6** op het typeplaatje dient voor de eenduidige identificatie van uw meetgereedschap.

Montage

Batterijen inzetten of vervangen (zie afbeeldingen A–B)

Voor het gebruik van het meetgereedschap worden alkalimangaanbatterijen geadviseerd.

MP3: Als u het batterijvakdeksel **2** wilt openen, drukt u aan beide zijden op het batterijvakdeksel, duwt u het naar achteren en klapt u het open. Plaats de batterijen. Let daarbij op de juiste poolaansluitingen, zoals aangegeven op de binnenzijde van het batterijvakdeksel.

XP5: Als u het batterijvakdeksel **2** wilt openen, trekt u aan de vergrendeling **15** en klap u het batterijvakdeksel open. Plaats de batterijen. Let daarbij op de juiste poolaansluitingen overeenkomstig de afbeelding buiten op het batterijvak. Als de indicatie batterij/waterpassen **14** groen knippert, zijn de batterijen zwak. Nadat de indicatie voor het eerst knippert, kan het meetgereedschap nog ca. 2 uur worden gebruikt.

Vervang altijd alle batterijen tegelijkertijd. Gebruik alleen batterijen van één fabrikant en met dezelfde capaciteit.

- ▶ **Neem de batterijen uit het meetgereedschap als u het langdurig niet gebruikt.** Als de batterijen lang worden bewaard, kunnen deze gaan roesten en leeg raken.

Gebruik

Ingebruikneming

- ▶ **Bescherm het meetgereedschap tegen vocht en fel zonlicht.**
- ▶ **Stel het meetgereedschap niet bloot aan extreme temperaturen of temperatuurschommelingen.** Laat het bijvoorbeeld niet lange tijd in de auto liggen. Laat het meetgereedschap bij grote temperatuurschommelingen eerst op de juiste temperatuur komen voordat u het in gebruik neemt. Bij extreme temperaturen of temperatuurschommelingen kan de nauwkeurigheid van het meetgereedschap nadelig worden beïnvloed.
- ▶ **Voorkom heftige schokken of vallen van het meetgereedschap.** Na sterke externe inwerkingen op het meetgereedschap dient u, voordat u de werkzaamheden voortzet, altijd een nauwkeurigheidscntrole uit te voeren (zie „Waterpasnauwkeurigheid“).

In- en uitschakelen

Als u het meetgereedschap wilt **inschakelen**, drukt u op de aan/uit-toets **1**. Onmiddellijk na het inschakelen zendt het meetgereedschap uit elk van de laserstraalopeningen **5** één laserstraal.

- ▶ **Richt de laserstraal niet op personen of dieren en kijk zelf niet in de laserstraal, ook niet vanaf een grote afstand.**

Als u het meetgereedschap wilt **uitschakelen**, drukt u opnieuw op de aan/uit-toets **1**.

- ▶ **Laat het ingeschakelde meetgereedschap niet onbeheerd achter en schakel het meetgereedschap na gebruik uit.** Andere personen kunnen door de laserstraal verblind worden.

Werkzaamheden met automatisch waterpassen

Plaats het meetgereedschap op een rechte en stabiele ondergrond of bevestig het op de houder **9** of een in de handel verkrijgbaar fotostatief.

Na het inschakelen worden door het automatisch waterpassen oneffenheden binnen het zelfwaterpasbereik van $\pm 5^\circ$ (MP3)/ $\pm 3^\circ$ (XP5) automatisch gecompenseerd. Het waterpassen is afgesloten zodra de punten van de laserstraal niet meer bewegen.

Als automatisch waterpassen niet mogelijk is, bijvoorbeeld omdat het oppervlak waarop het meetgereedschap staat meer dan 5° (MP3)/ 3° (XP5) van de waterpaslijn afwijkt, knipperen de laserstralen in een snel ritme. Stel in dit geval het meetgereedschap horizontaal op en wacht het zelfwaterpassen af. Zodra het meetgereedschap zich binnen het zelfwaterpasbereik van $\pm 5^\circ$ (MP3)/ $\pm 3^\circ$ (XP5) bevindt, schijnen de laserstralen weer continu.

XP5: Als automatisch waterpassen niet mogelijk is, is bovendien de indicatie batterij/waterpassen **14** rood verlicht. Als het meetgereedschap zich opnieuw binnen het zelfwaterpasbereik bevindt, is de indicatie batterij/waterpassen **14** groen verlicht.

Bij trillingen of veranderingen van plaats tijdens het gebruik vindt automatisch opnieuw waterpassen van het meetgereedschap plaats. Controleer na het waterpassen de positie van de laserstralen met betrekking tot referentiepunten om fouten door een verschuiving van het meetgereedschap te voorkomen.

Waterpasnauwkeurigheid

Nauwkeurigheidsvloeden

De grootste invloed oefent de omgevingstemperatuur uit. Vooral vanaf de grond naar boven toe verlopende temperatuurverschillen kunnen de laserstraal afbuigen.

Omdat de temperatuurverschillen in de buurt van de grond of vloer het grootst zijn, dient u het meetgereedschap indien mogelijk op een in de handel verkrijgbaar statief te monteren en het in het midden van het werkoppervlak op te stellen.

Behalve externe invloeden, kunnen ook apparaatspecifieke invloeden (zoals een val of een hevige schok) tot afwijkingen leiden. Controleer daarom altijd voor het begin van de werkzaamheden de nauwkeurigheid van het meetgereedschap.

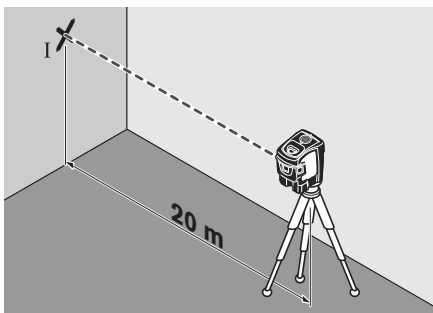
Als het meetgereedschap bij een van de controles de maximale afwijking overschrijdt, dient u het door een Bosch-klantenservice te laten repareren.

XP5: Als de waterpasnauwkeurigheid van de horizontale laserstralen voor de breedte- en lengteas binnen de maximaal toegestane afwijking ligt, is daarmee ook de waterpasnauwkeurigheid van de loodstralen (verticale as) gecontroleerd.

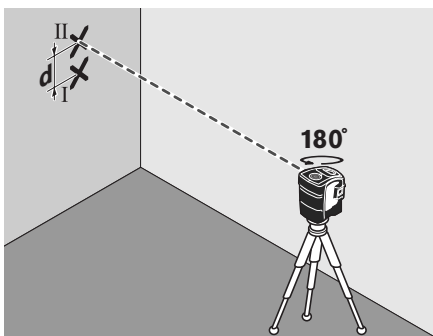
Horizontale waterpasnauwkeurigheid van de breedteas controleren (XP5)

Voor de controle heeft u een vrij meettraject van 20 meter op een stabiele ondergrond vóór een muur nodig.

- Monteer het meetgereedschap op 20 meter afstand van de muur op de houder resp. een statief of plaats het op een stabiele en vlakke ondergrond. Schakel het meetgereedschap in.



- Richt een van de beide zijwaartse laserstralen die langs de breedteas van het meetgereedschap verlopen op de muur. Laat het meetgereedschap waterpassen. Markeer het midden van de punt van de laserstraal op de muur (punt I).



- Draai het meetgereedschap ca. 180° zonder de hoogte te veranderen. Laat het waterpassen en markeer het midden van de punt van de andere zijwaartse laserstraal op de muur (punt II). Let erop dat punt II zoveel mogelijk recht boven of recht onder punt I ligt.
- Het verschil **d** tussen beide gemarkeerde punten I en II op de muur levert de feitelijke hoogteafwijking van het meetgereedschap op.

Op het meettraject van $2 \times 20 \text{ m} = 40 \text{ m}$ bedraagt de maximaal toegestane afwijking:

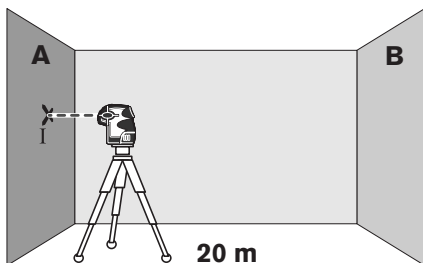
$$40 \text{ m} \times \pm 0,2 \text{ mm/m} = \pm 8 \text{ mm.}$$

Het verschil **d** tussen de punten I en II mag daarom hoogstens 8 mm bedragen.

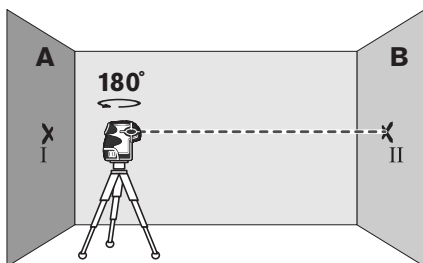
Horizontale waterpasnauwkeurigheid van de lengteas controleren

Voor de controle heeft u een vrij meettraject van 20 meter op een vaste ondergrond tussen twee muren A en B nodig.

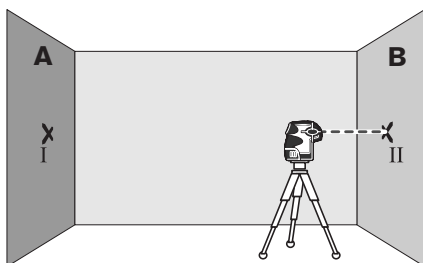
- Monteer het meetgereedschap dicht bij muur A op de houder resp. een statief of plaats het op een stabiele en vlakke ondergrond. Schakel het meetgereedschap in.



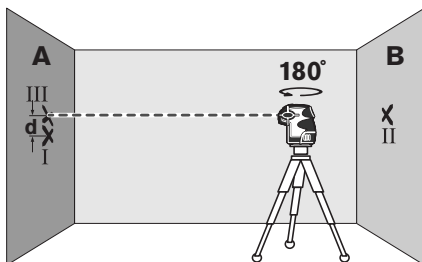
- Richt de horizontale laserstraal, die parallel aan de lengteas van het meetgereedschap verloopt, op de nabijgelegen muur A. Laat het meetgereedschap waterpassen. Markeer het midden van de punt van de laserstraal op de muur (punt I).



- Draai het meetgereedschap 180°, laat het nivelleren en markeer het midden van de punt van de laserstraal op muur B aan de andere kant (punt II).
- Plaats het meetgereedschap – zonder het te draaien – dicht bij muur B, schakel het in en laat het waterpassen.



- Stel het meetgereedschap in hoogte zo af (met behulp van het statief of indien nodig door er iets onder te plaatsen), dat het midden van de punt van de laserstraal precies de eerder gemarkeerde punt II op muur B raakt.



- Draai het meetgereedschap 180° zonder de hoogte te veranderen. Laat het waterpassen en markeer het midden van de laserstraal op muur A (punt III). Let erop dat punt III zoveel mogelijk recht boven of recht onder punt I ligt.
- Het verschil **d** tussen beide gemarkeerde punten I en III op muur A levert de feitelijke hoogteafwijking van het meetgereedschap langs de lengteas op.

Op het meettraject van $2 \times 20 \text{ m} = 40 \text{ m}$ bedraagt de maximaal toegestane afwijking:

MP3: $40 \text{ m} \times \pm 0,2 \text{ mm/m} = \pm 8 \text{ mm}$.

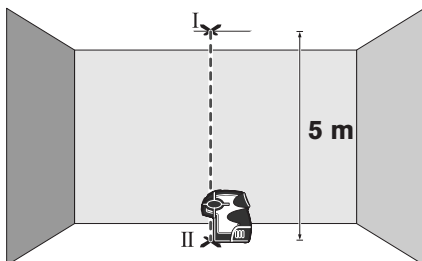
XP5: $40 \text{ m} \times \pm 0,2 \text{ mm/m} = \pm 8 \text{ mm}$.

Het verschil **d** tussen de punten I en III mag daarom bij de MP3 hoogstens 8 mm en bij de XP5 hoogstens 8 mm bedragen.

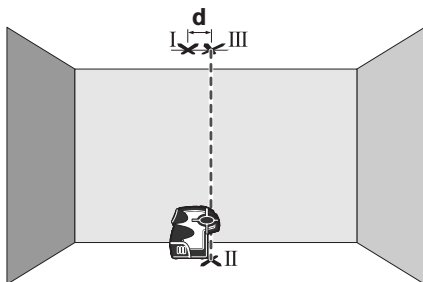
Verticale waterpasnauwkeurigheid controleren

Voor de controle heeft u een vrij meettraject op een vaste ondergrond met een afstand van ca. 5 m tussen vloer en plafond nodig.

- Teken een rechte streep op het plafond.



- Positioneer het meetgereedschap zodanig dat de bovenste loodstraal de streep op het plafond raakt. Laat het meetgereedschap waterpassen. Markeer het midden van de bovenste laserstraalpunt op de streep op de muur (punt I). Markeer bovendien het midden van de onderste laserstraalpunt op de vloer (punt II).



- Draai het meetgereedschap 180°. Positioneer het zo dat het midden van de onderste laserstraalpunt op het reeds gemarkeerde punt II en de bovenste laserstraalpunt op de streep op het plafond liggen. Laat het meetgereedschap waterpassen. Markeer het midden van de bovenste laserstraalpunt op de streep op de muur (punt III).
- Het verschil **d** tussen beide gemarkeerde punten I en III op het plafond levert de feitelijke afwijking van het meetgereedschap van de verticale lijn op.

Op het meettraject van $2 \times 5 \text{ m} = 10 \text{ m}$ bedraagt de maximaal toegestane afwijking:

MP3: $10 \text{ m} \times \pm 0,2 \text{ mm/m} = \pm 2 \text{ mm}$.

XP5: $10 \text{ m} \times \pm 0,3 \text{ mm/m} = \pm 3 \text{ mm}$.

Het verschil **d** tussen de punten I en III mag daarom bij de MP3 hoogstens 2 mm en bij de XP5 hoogstens 3 mm bedragen.

Tips voor de werkzaamheden

- **Gebruik altijd alleen het midden van de laserpunt voor het markeren.** De grootte van de laserpunt verandert met de afstand.

Bevestigen met magneet (MP3)

Aan stalen delen kan het meetgereedschap met de magneten **4** worden bevestigd.

Bevestigen met houder

Zet het meetgereedschap in de opname **8** van de houder **9**. Stel de houder grof af voordat u het meetgereedschap inschakelt.

- Draai het meetgereedschap op de houder **9** opzij of naar achteren om de onderste loodstraal zichtbaar te maken.
- Draai het meetgereedschap op de houder **9** om met de horizontale laserstraal hoogten over te brengen.

Met de houder **9** heeft u de volgende mogelijkheden om het meetgereedschap te bevestigen:

- Monteer de houder **9** met de 1/4"-statiefopname **10** op een in de handel verkrijgbaar fotostatief. Voor de bevestiging op een in de handel verkrijgbaar bouwstatief gebruikt u de 5/8"-statiefopname **12**.
- Aan stalen delen kan de houder **9** met de magneten **4** worden bevestigd.
- Aan buizen en dergelijke kan de houder **9** worden bevestigd met een riem die door de riemvoering **11** wordt getrokken.

Werkzaamheden met het statief (toebehoren)

Een statief biedt een stabiele, in hoogte instelbare meetondergrond. Plaats het meetgereedschap met de statiefopname **3** op de 1/4"-schroefdraad van het statief en schroef het met de vastzetschroef van het statief vast.

Stel het statief grof af voordat u het meetgereedschap inschakelt.

Werkzaamheden met het laserdoelpaneel

Met het laserdoelpaneel **13** kunt u de lasermarkering op de vloer resp. de laserhoogte op een muur overbrengen.

Met het nulveld en de schaalverdeling kunt u de verplaatsing ten opzichte van de gewenste hoogte meten en op een andere plaats aantekenen. Daarmee vervalt het nauwkeurig instellen van het meetgereedschap op de over te brengen hoogte.

Laserbril (toebehoren)

De laserbril filtert het omgevingslicht uit. Daardoor lijkt het rode licht van de laser voor het oog helderder.

- ▶ **Gebruik de laserbril niet als veiligheidsbril.** De laserbril dient voor het beter herkennen van de laserstraal, maar biedt geen bescherming tegen de laserstralen.
- ▶ **Gebruik de laserbril niet als zonnebril en niet in het verkeer.** De laserbril biedt geen volledige bescherming tegen ultravioletstralen en vermindert de waarneming van kleuren.

Toepassingsvoorbeelden

Algemene aanwijzingen

Plaats het meetgereedschap altijd dicht bij het te controleren oppervlak of de te controleren rand en laat het vóór het begin van elke meting waterpassen.

Meet de afstanden tussen de laserstraal en een oppervlak of rand altijd aan twee zo ver mogelijk uit elkaar liggende punten.

Bodempunt (loodpunt) op plafond overbrengen (zie afbeelding C)

Richt de onderste loodstraal op het over te brengen loodpunt. Teken de bovenste loodstraal op het plafond af. Op dezelfde wijze kunt u de punten van het plafond op de vloer overbrengen.

Controleren van verticale en horizontale waterpaslijnen (zie afbeelding D)

Meet op twee punten de afstand tussen een loodstraal en het te controleren oppervlak. Als beide afstanden gelijk zijn, is het oppervlak verticaal waterpas.

Voor de controle van horizontale waterpaslijnen controleert u op dezelfde wijze de afstand tussen een horizontale puntstraal en het te controleren oppervlak.

Haaksheid weergeven en controleren (zie afbeeldingen E-F)

Voor de controle van haaksheid in het verticale vlak controleert u met een loodstraal of oppervlak **A** verticaal is en met een horizontale puntstraal of oppervlak **B** horizontaal is.

XP5: Voor de controle van haaksheid in het horizontale vlak (bijvoorbeeld van twee oppervlakken) stelt u het meetgereedschap zodanig af dat de afstand tussen oppervlak **A** en de eerste puntstraal op twee punten gelijk is. Controleer vervolgens de afstand tussen oppervlak **B** en de tweede puntstraal op twee punten. Als de afstand eveneens gelijk is, staan de oppervlakken haaks op elkaar.

Hoogten overbrengen (zie afbeelding G)

Monteer het meetgereedschap op de houder **9**. Stel de houder grof af voordat u het meetgereedschap inschakelt. Stel een puntstraal op de gewenste hoogte af. Draai het meetgereedschap naar de doelplaats zonder het in hoogte te veranderen en breng de hoogte over of controleer deze op de doelplaats.

Onderhoud en service

Onderhoud en reiniging

Bewaar en transporteer het meetgereedschap alleen in het meegeleverde beschermetui.

Houd het meetgereedschap altijd schoon.

Dompel het meetgereedschap niet in water of andere vloeistoffen.

Verwijder vuil met een vochtige, zachte doek. Gebruik geen reinigings- of oplosmiddelen.

Reinig in het bijzonder de opening van de laser regelmatig en let daarbij op pluizen.

Mocht het meetgereedschap ondanks zorgvuldige fabricage- en testmethoden toch defect raken, dient de reparatie te worden uitgevoerd door een erkende klantenservice voor Bosch elektrische gereedschappen. Open het meetgereedschap niet.

Vermeld bij vragen en bestellingen van vervangingsonderdelen altijd het uit tien cijfers bestaande zaaknummer volgens het typeplaatje van het meetgereedschap.

Klantenservice en advies

Nederland

Tel.: +31 (076) 579 54 54

Fax: +31 (076) 579 54 94

E-mail: gereedschappen@nl.bosch.com

België en Luxemburg

Tel.: +32 (070) 22 55 65

Fax: +32 (070) 22 55 75

E-mail: outillage.gereedschap@be.bosch.com

Afvalverwijdering

Meetgereedschappen, toebehoren en verpakkingen dienen op een voor het milieu verantwoorde manier te worden hergebruikt.

Alleen voor landen van de EU:



Gooi meetgereedschappen niet bij het huisvuil.

Volgens de Europese richtlijn 2002/96/EG over elektrische en elektronische oude apparaten en de omzetting van de richtlijn in nationaal recht moeten niet meer bruikbare meetgereedschappen apart worden ingezameld en op een voor het milieu verantwoorde wijze worden hergebruikt.

Accucellen en batterijen:

Gooi accucellen en batterijen niet bij het huisvuil en evenmin in het vuur of het water. Accucellen en batterijen moeten worden ingezameld, gerecycled of op een voor het milieu verantwoorde wijze worden afgevoerd.

Alleen voor landen van de EU:

Volgens richtlijn 91/157/EEG moeten defecte of versleten accucellen en batterijen worden gerecycled.

Wijzigingen voorbehouden.

Sikkerhedsinstrukser

Punktlaser



Alle instruktioner skal læses og følges, for at man kan arbejde fareløst og sikkert med måleværktøjet. Advarselsskilte på måleværktøjet må aldrig gøres ukendelige. **DISSE INSTRUKSER BØR OPBEVARES TIL SENERE BRUG.**

- ▶ Forsigtig – hvis der bruges betjenings- eller justeringsudstyr eller hvis der udføres processer, der afviger fra de her angivne, kan dette føre til alvorlig strålingseksposition.
- ▶ Måleværktøjet leveres med et advarselsskilt på engelsk (på den grafiske illustration over måleværktøjet har det nummer 7).

MP3:



XP5:



- ▶ Klæb den medleverede etiket på dit sprog oven på advarselsskiltets tekst, før måleværktøjet tages i brug første gang.



Ret ikke laserstrålen mod personer eller dyr og ret ikke blikket ind i laserstrålen. Dette måleværktøj udsender laserstråler fra laserklasse 2M iht. IEC 60825-1. Et direkte blik ind i laserstrålen – især med optisk samlende instrumenter som f.eks. kikkert osv. – kan beskadige øjet.

- ▶ **Anvend ikke de specielle laserbriller som beskyttelsesbriller.** Laserbrillerne anvendes til bedre at kunne se laserstrålen, de beskytter dog ikke mod laserstråler.
- ▶ **Anvend ikke de specielle laserbriller som solbriller eller i trafikken.** Laserbrillerne beskytter ikke 100 % mod ultraviolette (UV) stråler og reducerer ens evne til at registrere og iagttage farver.
- ▶ **Sørg for, at måleværktøjet kun repareres af kvalificerede fagfolk og at der kun benyttes originale reservedele.** Dermed sikres det, at måleværktøjet bliver ved med at være sikkert.
- ▶ **Sørg for, at børn ikke kan komme i kontakt med lasermåleværktøjet.** Du kan utilsigtet komme til at blænde personer.
- ▶ **Brug ikke måleværktøjet i eksplosionsfarlige omgivelser, hvor der findes brændbare væsker, gasser eller støv.** I måleværktøjet kan der opstå gnister, der antænder støv eller dampe.

MP3



Måleværktøjet må ikke komme i nærheden af pacemakere. Magneterne **4** danner et felt, som kan påvirke pacemakernes funktion.

- ▶ **Hold måleværktøjet væk fra magnetiske databærere og magnetisk sarte maskiner.** Magneternes virkning **4** kan føre til irreversibelt datatab.

Holder



Kom ikke holderen 9 i nærheden af pacemakere. Magneterne **4** danner et magnetfelt, som kan påvirke pacemakernes funktion.

- ▶ **Hold holderen 9 væk fra magnetiske databærere og magnetisk sarte maskiner.** Magneternes virkning **4** kan føre til irreversibelt datatab.

Funktionsbeskrivelse

Beregnet anvendelse

Måleværktøjet er beregnet til at beregne og kontrollere vandrette og lodrette linjer samt lodpunkter.

Illustrerede komponenter

Nummereringen af de illustrerede komponenter refererer til illustrationen af måleværktøjet på illustrationssiden.

- 1 Start-stop-tasten
- 2 Låg til batterirum
- 3 Stativholder 1/4" (på undersiden)
- 4 Magnete
- 5 Åbning til laserstråle (med faresymbol)
- 6 Serienummer
- 7 Laser-advarselsskilt
- 8 Sted til holder
- 9 Holder
- 10 Stativholder 1/4" på holderen (på undersiden)
- 11 Bælteføring
- 12 Stativholder 5/8" på holderen (på undersiden)

13 Laser-måltavle

14 Visning batteri/nivellering (XP5)

15 Låsning af låg til batterirum (XP5)

Tilbehør, som er illustreret og beskrevet i betjeningsvejledningen, er ikke indeholdt i leveringen. Det fuldstændige tilbehør findes i vores tilbehørsprogram.

Tekniske data

Punktlaser	MP3	XP5
Typenummer	F 034 K66 0N0	F 034 K66 500
Arbejdsområde	30 m	30 m
Nivelleringsnøjagtighed		
– Laserstråle opad	±0,2 mm/m	±0,3 mm/m
– Vandret laserstråle	±0,2 mm/m	±0,2 mm/m
– Laserstråle nedad	±0,4 mm/m	±0,3 mm/m
Selvnivelleringsområde	±5°	±3°
Nivelleringsstid typisk	<3 s	<3 s
Driftstemperatur	0 °C ... +40 °C	-10 °C ... +50 °C
Relativ luftfugtighed max.	90 %	90 %
Laserklasse	2M	2M
Lasertype	635 nm, <1 mW	635 nm, <1 mW
Stativholder	1/4"	1/4"
Batterier	3 x 1,5 V LR06 (AA)	3 x 1,5 V LR06 (AA)
Driftstid ca.	43 h	24 h
Vægt svarer til EPTA-Procedure 01/2003	0,48 kg	0,38 kg
Mål	107 x 64 x 115 mm	98 x 68 x 104 mm
Tæthedegrad	IP 54 (støv- og sprøjte- vandsbeskyttet)	IP 54 (støv- og sprøjte- vandsbeskyttet)

Vær opmærksom på dit måleværktojs typenummer (på typeskiltet), handelsbetegnelserne for de enkelte måleværktøjer kan variere.

Dit måleværktøj identificeres entydigt vha. serienummeret **6** på typeskiltet.

Montering

Isætning/udskiftning af batterier (se Fig. A-B)

Det anbefales, at måleværktøjet drives med Alkali-Mangan-batterier.

MP3: Låget til batterirummet **2** åbnes ved at trykke på begge sider af låget til batterirummet, skubbe det bagud og klappe det op. Sæt batterierne i. Kontroller, at polerne vender rigtigt som vist på indersiden af låget til batterirummet.

XP5: Låget til batterirummet **2** åbnes ved at trække i låsen **15** og klappe låget til batterirummet op. Sæt batterierne i. Kontroller, at polerne vender rigtigt iht. illustrationen uden på låget til batterirummet.

Blinker visningen batteri/nivellering **14** grøn, er batterierne svage. Måleværktøjet kan efter det første blink køre i endnu ca. 2 h.

Skift altid alle batterier på en gang. Batterierne skal stamme fra den samme fabrikant og have den samme kapacitet.

- ▶ **Tag batterierne ud af måleværktøjet, hvis måleværktøjet ikke skal bruges i længere tid.** Batterierne kan korrodere og aflade sig selv, hvis de bliver siddende i måleværktøjet i længere tid.

Drift

Ibrugtagning

- ▶ **Beskyt måleværktøjet mod fugtighed og direkte solstråler.**
- ▶ **Udsæt ikke måleværktøjet for ekstreme temperaturer eller temperatursvingninger.** Lad det f.eks. ikke ligge i bilen i længere tid. Sørg altid for, at måleværktøjet er tempereret ved større temperatursvingninger, før det tages i brug. Ved ekstreme temperaturer eller temperatursvingninger kan måleværktøjets præcision forringes.
- ▶ **Sørg for at måleværktøjet ikke udsættes for voldsomme stød og at det ikke tabes på jorden.** Hvis måleværktøjet udsættes for stærke, udvendige påvirkninger, skal du altid gennemføre en nøjagtighedskontrol, før der arbejdes videre med måleværktøjet (se „Nivelleringsnøjagtighed“).

Tænd/sluk

Måleværktøjet **tændes** ved at trykke på start-stop-tasten **1**. Måleværktøjet sender straks efter tændingen en laserstråle hver ud af åbningen **5**.

- ▶ **Ret ikke laserstrålen mod personer eller dyr og ret ikke blikket ind i laserstrålen, heller ikke fra stor afstand.**

Måleværktøjet **slukkes** ved at trykke på tænd-sluk-taste **1** en gang til.

- ▶ **Sørg for, at måleværktøjet altid er under opsyn og sluk for måleværktøjet efter brug.** Andre personer kan blive blændet af laserstrålen.

Arbejde med nivelleringsautomatik

Stil måleværktøjet på et vandret, fast underlag, fastgør det på holderen **9** eller et almindeligt fotostativ.

Efter tændingen udligner nivelleringsautomatikken automatisk ujævnheder i selvnivelleringsområdet på $\pm 5^\circ$ (MP3)/ $\pm 3^\circ$ (XP5). Nivelleringen er afsluttet, så snart laserpunkterne ikke bevæger sig mere.

Er den automatiske nivellering ikke mulig (f.eks. fordi måleværktøjets ståflade afviger mere end 5° (MP3)/ 3° (XP5) fra den vandrette linje), blinker laserstrålerne i hurtig takt. Stil i dette tilfælde måleværktøjet vandret og vent på selvnivelleringen. Så snart måleværktøjet befinder sig i selvnivelleringsområdet på $\pm 5^\circ$ (MP3)/ $\pm 3^\circ$ (XP5), lyser laserstrålerne igen konstant.

XP5: Er den automatiske nivellering ikke mulig, lyser desuden visningen batteri/nivellering **14** rød. Findes måleværktøjet igen i selvnivelleringsområdet, lyser visningen batteri/nivellering **14** grøn.

I tilfælde af vibrationer eller positionsændringer under brugen nivelleres måleværktøjet automatisk igen. Kontrollér efter nivelleringen laserstrålernes position mht. referencepunkter for at undgå fejl som følge af en forskydning af måleværktøjet.

Nivelleringsnøjagtighed

Påvirkning af målenøjagtighed

Laserens målenøjagtighed påvirkes fremfor alt af omgivelsestemperaturen. Især temperaturforskelle der forløber fra gulvet og opad kan distrahere laserstrålen.

Da temperaturlaget er størst i nærheden af jorden, skal måleværktøjet helst monteres på et almindeligt stativ og opstilles i midten af arbejdsfladen.

Udover eksterne påvirkninger kan også værktøjsspecifikke påvirkninger (som f.eks. styrt eller kraftige stød) føre til afvigelser. Kontrollér derfor måleværktøjets nøjagtighed, før arbejdet startes.

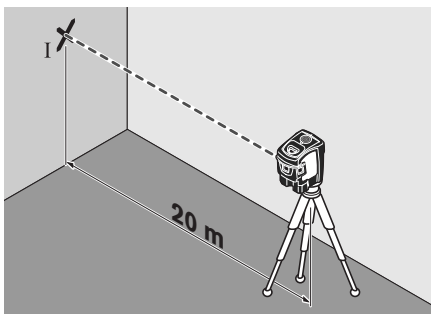
Overskrider måleværktøjet den max. afvigelse ved en af testerne, skal det repareres hos Bosch Service Center.

XP5: Ligger nivelleringsnøjagtigheden for de vandrette laserstråler for tvær- og længdeaksen i den max. tilladte afvigelse, er dermed også lodstrålernes nivelleringsnøjagtighed (lodret akse) kontrolleret.

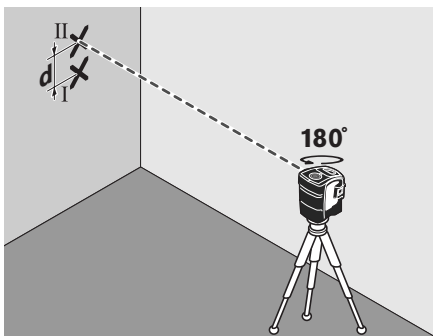
Tværsens vandrette nivelleringsnøjagtighed kontrolleres (XP5)

Til kontrollen har du brug for en fri målestrækning på 20 m på fast undergrund foran en væg.

- Monter måleværktøjet 20 m fra væggen på holderen hhv. et stativ eller stil det på en fast, lige undergrund. Tænd for måleværktøjet.



- Ret en af de to sidevendte laserstråler, der forløber langs med måleværktøjets tværakse, på væggen. Lad måleværktøjet nivellere. Marker laserpunktets midt på væggen (punkt I).



- Drej måleværktøjet ca. 180° uden at ændre højden. Lad det nivellere og marker punktets midte for den anden sidevendte laserstråle på væggen (punkt II). Sørg for, at punkt II ligger så lodret som muligt over hhv. under punkt I.
- Afstanden **d** mellem de to markerede punkter I og II på væggen giver den faktiske højdeafvigelse for måleværktøjet langs med tværaksen.

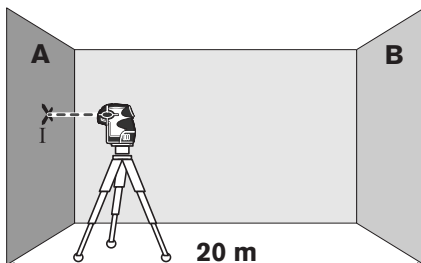
På målestrækningen $2 \times 20 \text{ m} = 40 \text{ m}$ er den max. tilladte afvigelse:
 $40 \text{ m} \times \pm 0,2 \text{ mm/m} = \pm 8 \text{ mm}$.

Differencen **d** mellem punkterne I og II må som følge heraf max. være 8 mm.

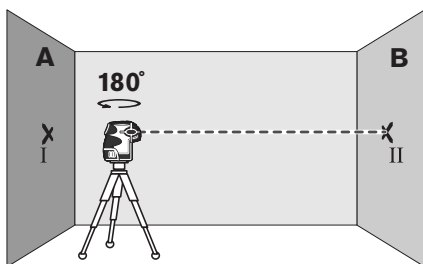
Længdeaksens vandrette nivelleringsnøjagtighed kontrolleres

Til kontrol har du brug for en fri målestrækning på 20 m på fast grund mellem to vægge A og B.

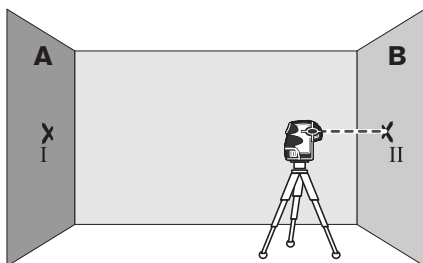
- Monter måleværktøjet på en holder eller et stativ i nærheden af væg A eller stil det på en fast, lige undergrund. Tænd for måleværktøjet.



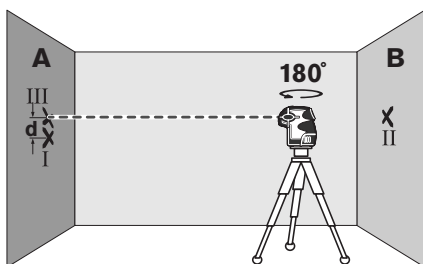
- Ret den vandrette laserstråle, der forløber parallelt med måleværktøjets længdeakse, mod den nærliggende væg A. Få måleværktøjet nivelleret. Marker laserpunktets midte på væggen (punkt I).



- Drej måleværktøjet 180°, lad det indnivellere og marker laserstrålens punktmidte på den modsatliggende væg B (punkt II).
- Placér måleværktøjet – uden at dreje det – i nærheden af væg B, tænd for det og lad det indnivellere.



- Indstil måleværktøjet i højden på en sådan måde (ved hjælp af stativet eller i givet fald ved at lægge noget ind under), at laserstrålens punktmidte nøjagtigt rammer det tidligere markerede punkt II på væggen B.



- Drej måleværktøjet 180°, uden at højden ændres. Lad det nivellere og marker laserstrålens punktmidte på væggen A (punkt III). Sørg for, at punktet III ligger så lodret som muligt over hhv. under punktet I.
- Afstanden **d** mellem de to markerede punkter I og III på væggen A giver den faktiske højdefvigelse for måleværktøjet langs med længdeaksen.

På målestrækningen $2 \times 20 \text{ m} = 40 \text{ m}$ er den max. tilladte afvigelse:

MP3: $40 \text{ m} \times \pm 0,2 \text{ mm/m} = \pm 8 \text{ mm}$.

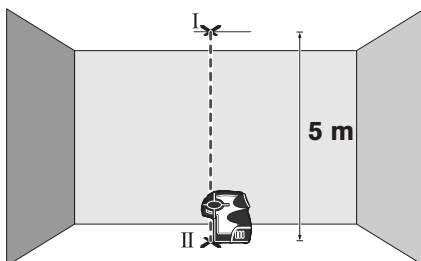
XP5: $40 \text{ m} \times \pm 0,2 \text{ mm/m} = \pm 8 \text{ mm}$.

Differencen **d** mellem punkterne I og III må som følge heraf max. være 8 mm ved MP3 og 8 mm ved XP5.

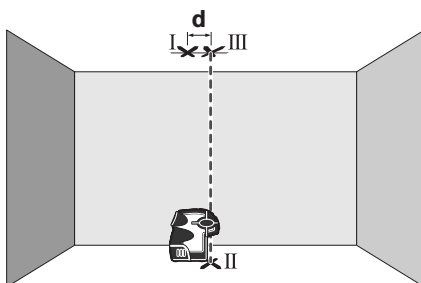
Lodret nivelleringsnøjagtighed kontrolleres

Til dette kontrolarbejde har du brug for en fri målestrækning på fast undergrund med en afstand på ca. 5 m mellem gulv og loft.

- Tegn en lige streg i loftet.



- Positionér måleværktøjet på en sådan måde, at den øverste lodstråle rammer stregen i loftet. Lad måleværktøjet nivellere. Markér midten af det øverste laserpunkt på stregen i loftet (punkt I). Markér desuden midten af det nederste laserpunkt på gulvet (punkt II).



- Drej måleværktøjet 180°. Positionér det på en sådan måde, at midten af det nederste laserpunkt ligger på det allerede markerede punkt II og det øverste laserpunkt på stregen i loftet. Lad måleværktøjet nivellere. Markér midten af det øverste laserpunkt på stregen i loftet (punkt III).
- Forskellen **d** mellem de to markerede punkter I og III i loftet, den faktiske afvigelse mellem måleværktøjet og den lodrette linje.

På målestrækningen $2 \times 5 \text{ m} = 10 \text{ m}$ er den max. tilladte afvigelse:

MP3: $10 \text{ m} \times \pm 0,2 \text{ mm/m} = \pm 2 \text{ mm}$.

XP5: $10 \text{ m} \times \pm 0,3 \text{ mm/m} = \pm 3 \text{ mm}$.

Differencen **d** mellem punkterne I og III må som følge heraf max. være 2 mm ved MP3 og 3 mm ved XP5.

Arbejdsvejledning

- ▶ **Brug altid kun midten af laserpunktet til at markere.** Laserpunktets størrelse ændrer sig med afstanden.

Fastgørelse med magnet (MP3)

Til stådele fastgøres måleværktøjet med magneterne **4**.

Fastgørelse med holder

Anbring måleværktøjet det sted **8**, hvor holderen **9** skal placeres. Juster dholderen groft, før måleværktøjet tændes.

- Drej måleværktøjet på holderen **9** ud til siden eller bagud, så den nederste lodstråle kommer til syne.
- Drej måleværktøjet på holderen **9** for at overføre højder med den vandrette laserstråle.

Vha. holderen **9** har du følgende muligheder for at fastgøre måleværktøjet:

- Monter holderen **9** på et almindeligt fotostativ med 1/4"-stativholderen **10**. Til fastgørelse på et almindeligt byggestativ har du brug for 5/8"-stativholderen **12**.
- Til stådele fastgøres holderen **9** med magneterne **4**.
- På rør eller lignende kan holderen **9** fastgøres med et bælte, der trækkes gennem bælteføringen **11**.

Arbejde med stativet (tilbehør)

Et stativ tilbyder et stabilt, højdejusterbart måleunderlag. Anbring måleværktøjets stativholder **3** på stativets 1/4"-gevind og skru det fast med stativets stille-skruer.

Justér stativet, før måleværktøjet tændes.

Arbejde med laser-måltavlen

Ved hjælp af laser-måltavlen **13** kan du overføre lasermarkeringen på gulvet/jorden og laserhøjden på en væg.

Med nulfeltet og skalaen kan du måle forskydningen til den ønskede højde og overføre den til et andet sted. Dermed bortfalder den nøjagtige indstilling af måleværktøjet til den højde, der skal overføres.

Specielle laserbriller (tilbehør)

De specielle laserbriller bortfiltrerer omgivelseslyset. Derved fremkommer laserens røde lys noget lysere for øjet.

- ▶ **Anvend ikke de specielle laserbriller som beskyttelsesbriller.** Laserbrillerne anvendes til bedre at kunne se laserstrålen, de beskytter dog ikke mod laserstråler.
- ▶ **Anvend ikke de specielle laserbriller som solbriller eller i trafikken.** Laserbrillerne beskytter ikke 100 % mod ultraviolette (UV) stråler og reducerer ens evne til at registrere og iagttage farver.

Eksempler på arbejde

Generelle henvisninger

Stil altid måleværktøjet tæt op ad den flade eller den kant, der skal kontrolleres, og lad det altid nivellere, før måling finder sted.

Mål altid afstande mellem laserstrålen og en flade eller kant i to punkter, der ligger så langt væk som muligt fra hinanden.

Punkt overføres fra gulv til loft (lod) (se Fig. C)

Juster den nederste lodstråle i det lodpunkt, der skal overføres. Marker den øverste lodstråle på loftet. På samme måde kan punkter overføres fra loftet til gulvet.

Kontrol af lodrette og vandrette linjer (se Fig. D)

Mål afstanden mellem en lodstråle og den flade, der skal kontrolleres, i to punkter. Er begge afstande ens, er fladen lodret.

Vandrette linjer kontrolleres på samme måde ved at kontrollere afstanden mellem en vandret punktstråle og den flade, der skal kontrolleres.

Visning og kontrol af rette vinkler (se Fig. E–F)

Den rette vinkel kontrolleres lodret ved at kontrollere med en lodstråle, om fladen **A** er lodret og med en vandret punktstråle, om fladen **B** er vandret.

XP5: Rette vinkler kontrolleres vandret (f. eks. mellem to flader) ved at indstille måleværktøjet på en sådan måde, at afstanden mellem fladen **A** og den første punktstråle er ens i to punkter. Kontroller nu afstanden mellem flade **B** og den anden punktstråle i to punkter. Er afstanden ligeledes den samme, står fladerne i en ret vinkel.

Højder overføres (se Fig. G)

Monter måleværktøjet på holderen **9**. Juster holderen groft, før måleværktøjet tændes. Juster en punktstråle på den ønskede højde. Drej måleværktøjet hen mod målestedet uden at det ændres i højden og overfør hhv. kontroller højden på målestedet.

Vedligeholdelse og service

Vedligeholdelse og rengøring

Opbevar og transportér kun måleværktøjet i den medleverede beskyttelsestaske.

Renhold måleværktøjet.

Dyp ikke måleværktøjet i vand eller andre væsker.

Tør snavs af værktøjet med en fugtig, blød klud. Anvend ikke rengørings- eller opløsningsmidler.

Rengør især fladerne ved laserens udgangsåbning med regelmæssige mellemrum og fjern fnug.

Skulle måleværktøjet trods omhyggelig fabrikation og kontrol alligevel holde op med at fungere, skal reparationen udføres af et autoriseret servicecenter for Bosch el-værktøj. Forsøg ikke at åbne måleværktøjet selv.

Måleværktøjets 10-cifrede typenummer (se typeskilt) skal altid angives ved forespørgsler og bestilling af reservedele.

Kundeservice og kunderådgivning

Dansk

Bosch Service Center
Telegrafvej 3
2750 Ballerup
Tel. Service Center: +45 (4489) 8855
Fax: +45 (4489) 87 55
E-Mail: vaerktoej@dk.bosch.com

Bortskaffelse

Måleværktøj, tilbehør og emballage skal genbruges på en miljøvenlig måde.

Gælder kun i EU-lande:



Smid ikke måleværktøj ud sammen med det almindelige husholdningsaffald!

Iht. det europæiske direktiv 2002/96/EF om affald af elektrisk og elektronisk udstyr skal kasseret måleværktøj indsamles separat og genbruges iht. gældende miljøforskrifter.

Akkucellen/batterier:

Gamle akkuceller/batterier må ikke smides ud sammen med det almindelige husholdningsaffald, ej heller brændes eller smides i vandet. Akkuceller/batterier skal indsamles, genbruges eller bortskaffes iht. gældende miljøforskrifter.

Gælder kun for EU-lande:

Iht. direktivet 91/157/EØF skal defekte eller brugte akkuceller/batterier genbruges.

Ret til ændringer forbeholdes.

Säkerhetsanvisningar

Punktlaser



Samtliga anvisningar bör läsas för effektiv och säker användning av mätverktyget. Håll varselskyltarna på mätverktyget tydligt läsbara. **TA VÄL VARA PÅ ANVISNINGARNA.**

- ▶ **Se upp** – om andra hanterings- eller justeringsutrustningar än de som angivits här eller andra metoder används finns risk för farlig strålningsexposition.
- ▶ **Mätverktyget levereras med en varningsskylt på engelska (visas på bilden av mätverktyget på grafiksidan märkt med nummer 7).**

MP3:



XP5:



- ▶ **Klistra medföljande dekal i ditt eget språk över engelska texten på varningsskylten innan du tar elverket i bruk.**



Rikta aldrig laserstrålen mot personer eller djur och rikta inte heller själv blicken mot laserstrålen. Detta mätverktyg alstrar laserstrålning i laserklass 2M enligt IEC 60825-1. Om blicken riktas direkt mot laserstrålen – finns risk för att ögonen skadas – speciellt om optiska instrument såsom kikare m.m. – används.

- ▶ **Lasersiktglasögonen får inte användas som skyddsglas-ögon.** Lasersiktglasögonen förbättrar laserstrålens siktbarhet men skyddar inte mot laserstrålning.
- ▶ **Lasersiktglasögonen får inte användas som solglasögon eller i trafiken.** Lasersiktglasögonen skyddar inte fullständigt mot UV-strålning och reducerar förmågan att uppfatta färg.
- ▶ **Låt endast kvalificerad fackpersonal reparera mätverktyget med originalreservdelar.** Detta garanterar att mätverktygets säkerhet upprätthålls.
- ▶ **Låt inte barn utan uppsikt använda lasermätverktyget.** Risk finns för att personer oavsiktligt bländas.
- ▶ **Mätverktyget får inte användas i explosionsfarlig miljö som innehåller brännbara vätskor, gaser eller damm.** Mätverktyg kan ge upphov till gnistor som antänder dammet eller ångorna.

MP3



Håll inte mätverktyget nära en pacemaker. Risk finns att magneterna **4** alstrar ett fält som menligt påverkar pacemakers funktion.

- ▶ **Håll mätverktyget på betryggande avstånd från magnetiska datamedia och magnetiskt känsliga apparater.** Magneterna **4** kan leda till irreversibla dataförluster.

Hållare



För inte hållaren 9 mot en pacemaker. Risk finns att magneten **4** alstrar ett fält som menligt påverkar pacemakers funktion.

- ▶ **Håll hållaren 9 på betryggande avstånd från magnetiska datamedia och magnetiskt känsliga apparater.** Magneterna **4** kan leda till irreversibla dataförluster.

Funktionsbeskrivning

Ändamålsenlig användning

Mätverktyget är avsett för bestämning och kontroll av vågräta och lodräta linjer samt lodpunkter.

Illustrerade komponenter

Numreringen av komponenterna hänvisar till illustration av mätverktyget på grafiksidan.

- 1 På-/Av-knapp
- 2 Batterifackets lock
- 3 Stativfäste 1/4" (på undre sidan)
- 4 Magneter
- 5 Utloppsöppning för laserstrålning (med varningssymbol)
- 6 Serienummer
- 7 Laservarningsskylt
- 8 Stöd för hållaren
- 9 Hållare

- 10 Stativgängfäste 1/4" på hållaren (på undre sidan)
- 11 Remgejd
- 12 Stativgängfäste 5/8" på hållaren (på undre sidan)
- 13 Lasermåltavla
- 14 Indikering batteri/nivellering (XP5)
- 15 Spärr på batterifackets lock (XP5)

I bruksanvisningen avbildat och beskrivet tillbehör ingår inte i standardleveransen. I vårt tillbehörsprogram beskrivs allt tillbehör som finns.

Tekniska data

Punktlaser	MP3	XP5
Produktnummer	F 034 K66 0N0	F 034 K66 500
Arbetsområde	30 m	30 m
Nivelleringsnoggrannhet		
– laserstråle uppåt	±0,2 mm/m	±0,3 mm/m
– vågrät laserstråle	±0,2 mm/m	±0,2 mm/m
– laserstråle nedåt	±0,4 mm/m	±0,3 mm/m
Självnivelleringsområde	±5°	±3°
Nivelleringstid typisk	<3 s	<3 s
Drifttemperatur	0 °C ... +40 °C	-10 °C ... +50 °C
Relativ luftfuktighet max.	90 %	90 %
Laserklass	2M	2M
Lasertyp	635 nm, <1 mW	635 nm, <1 mW
Stativfäste	1/4"	1/4"
Batterier	3 x 1,5 V LR06 (AA)	3 x 1,5 V LR06 (AA)
Batterikapacitet ca	43 h	24 h
Vikt enligt EPTA-Procedure 01/2003	0,48 kg	0,38 kg
Mått	107 x 64 x 115 mm	98 x 68 x 104 mm
Kapslingsklass	IP 54 (damm- och spol-säker)	IP 54 (damm- och spol-säker)

Kontrollera mätverktygets produktnummer som finns på typskylten, handelsbeteckningarna för enskilda mätverktyg kan variera.

Serienumret **6** på typskylten identifierar mätverktyget entydigt.

Montage

Insättning/byte av batterier (se bilder A – B)

För mätverktyget rekommenderar vi alkali-mangan-batterier.

MP3: Öppna batterifackets lock **2** genom att från båda sidorna trycka mot locket, skjut sedan bakåt och fäll upp det. Sätt in batterierna. Kontrollera korrekt polning enligt märkning på batterifacklockets insida.

XP5: För att öppna batterifackets lock **2** dra i spärren **15** och fäll upp locket. Sätt in batterierna. Kontrollera korrekt polning enligt figur på batterifacklockets utsida. När indikeringen batteri/nivellering **14** blinkar med grönt ljus är batterierna för svaga. Efter första blinket kan mätverktyget användas ännu i ca 2 timmar.

Alla batterier ska bytas samtidigt. Använd endast batterier av samma fabrikat och med samma kapacitet.

- ▶ **Ta bort batterierna om mätverktyget inte används under en längre tid.** Batterierna kan korrodera eller självurladdas vid längre tids lagring.

Drift

Driftstart

- ▶ **Skydda mätverktyget mot väta och direkt solljus.**
- ▶ **Utsätt inte mätverktyget för extrema temperaturer eller temperaturväxlingar.** Lämna inte mätverktyget under en längre tid t.ex. i bilen. Om mätverktyget varit utsatt för större temperaturväxlingar låt det balanseras innan du använder det. Vid extrem temperatur eller temperaturväxlingar kan mätverktygets precision påverkas menligt.
- ▶ **Undvik att utsätta mätverktyget för kraftiga stötar.** Efter kraftig yttre påverkan ska mätverktygets noggrannhet kontrolleras innan arbetet fortsättes (se "Nivelleringsnoggrannhet").

In- och urkoppling

För **inkoppling** av mätverktyget tryck På-/Av knappen **1**. Efter inkoppling sänder mätverktyget genast en laserstråle var ur utloppsöppningarna **5**.

- ▶ **Rikta aldrig laserstrålen mot människor eller djur och rikta inte heller blicken mot laserstrålen även om du står på längre avstånd.**

För **frånkoppling** av mätverktyget tryck på På-Av knappen **1**.

- ▶ **Lämna inte påkopplat mätverktyg utan uppsikt, stäng alltid av mätverktyget efter avslutat arbete.** Risk finns att andra personer bländas av laserstrålen.

Användning med nivelleringsautomatik

Ställ mätverktyget på en stabil vågrät yta, fäst verktyget i hållaren **9** eller använd ett normalt kamerastativ.

Efter inkoppling kompenserar nivelleringsautomatiken automatiskt ojämnheter inom självnivelleringsområdet på $\pm 5^\circ$ (MP3)/ $\pm 3^\circ$ (XP5). Nivelleringen är avslutad när laserpunkterna inte längre rör sig.

Om en automatisk nivellering inte är möjlig, t.ex. i fall av att mätverktygets uppställningsyta avviker mer än 5° (MP3)/ 3° (XP5) från horisontalplanet blinkar laserstrålarna i snabb takt. Ställ i detta fall mätverktyget vågrätt och vänta medan självnivelleringen utförs. Så fort mätverktyget ligger inom självnivelleringsområdet på $\pm 5^\circ$ (MP3)/ $\pm 3^\circ$ (XP5) lyser laserstrålarna åter kontinuerligt.

XP5: Om en automatisk nivellering inte är möjlig lyser dessutom indikeringen för batteri/nivellering **14** med rött ljus. Så fort mätverktyget åter ligger inom självnivelleringsområdet lyser indikeringen för batteri/nivellering **14** med grönt ljus.

Vid vibrationer och lägesförändringar under användning efternivelleras mätverktyget automatiskt. Kontrollera efter nivelleringen laserstrålarnas läge i relation till referenspunkter för att undvika fel som kan uppstå om mätverktyget förskjuts.

Nivelleringsnoggrannhet

Noggrannhetsinverkan

Det största inflytandet utövar omgivningstemperaturen. Speciellt temperaturdifferenser från marken uppåt kan avlänka laserstrålen.

Eftersom temperaturskiktningen är störst i närheten av golvet ska mätverktyget helst monteras på ett stativ och ställas upp i centrum på arbetsytan.

Förutom yttre påverkan kan även verktygsspecifika inflytanden (som t.ex. fall eller häftiga stötar) leda till avvikelser. Kontrollera därför mätverktygets noggrannhet innan arbetet påbörjas.

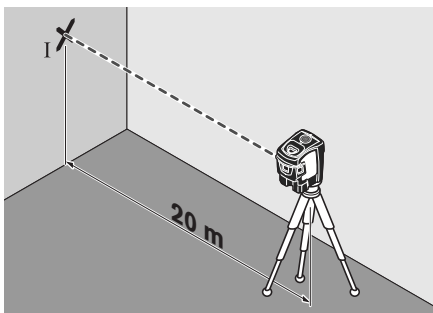
Om mätverktyget vid en av dessa kontroller överskrider maximal avvikelse bör det lämnas in för reparation till en Bosch-service.

XP5: Om de vågräta laserstrålarnas nivelleringsnoggrannhet för tvär- och längdaxel ligger inom tillåten avvikelse är även lodstrålarnas nivelleringsnoggrannhet (lodrät axel) godkänd.

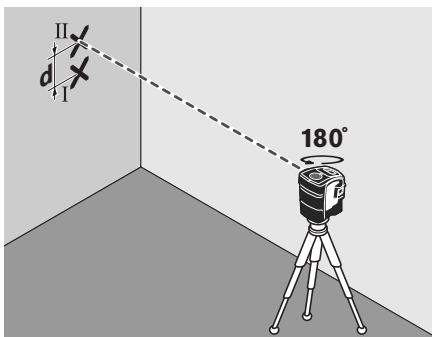
Kontroll av tvärxelns vågräta nivelleringsnoggrannhet (XP5)

För kontroll behövs en fri mätsträcka på 20 m på fast underlag framför en vägg.

- Montera mätverktyget på ett avstånd om 20 m från väggen på ett fäste resp. stativ eller ställ upp det på en stadig och plan yta. Koppla på mätverktyget.



- Rikta en av de sidolaserstrålar mot väggen som går längs mätverktygets tvärxel. Låt mätverktyget nivelleras. Märk upp laserpunktens mitt på väggen (punkt I).



- Vrid mätverktyget 180° utan att förändra höjden. Låt mätverktyget nivelleras och märk ut den andra sidolaserstrålens punktcentrum på väggen (punkt II). Kontrollera att punkten II ligger så lodrätt som möjligt över resp. under punkten I.
- Differensen **d** mellan de båda märkta punkterna I och II på väggen anger mätverktygets faktiska höjdvavikelse längs tvärsaxeln.

På mätsträckan som omfattar 2 gånger 20 m = 40 m får avvikelserna uppgå till högst:

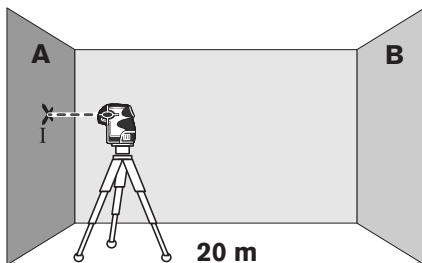
$$40 \text{ m} \times \pm 0,2 \text{ mm/m} = \pm 8 \text{ mm.}$$

Differensen **d** mellan punkterna I och II får vara högst 8 mm.

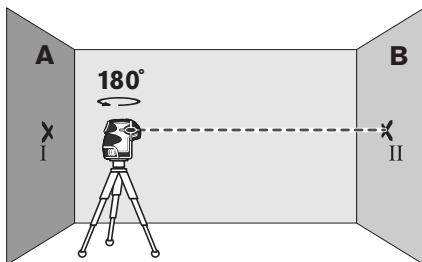
Kontroll av längdaxelns vågräta nivelleringsnoggrannhet

För kontroll behövs en fri mätsträcka på 20 m på stadigt underlag mellan två väggar A och B.

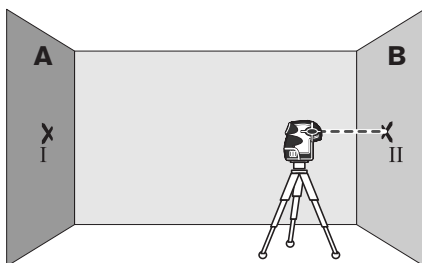
- Montera mätverktyget nära väggen A på ett fäste resp. stativ eller ställ upp det på en stadig och plan yta. Koppla på mätverktyget.



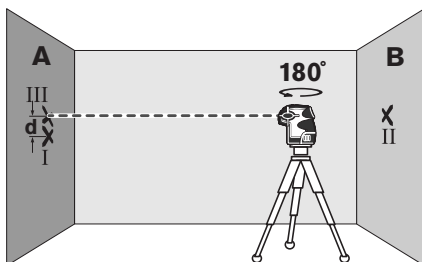
- Rikta den vågräta laserstrålen som är parallell med mätverktygets längdaxel mot den närbelägna väggen A. Låt mätverktyget nivelleras. Märk upp laserpunktens mitt på väggen (punkt I).



- Vrid nu mätverktyget 180° , låt det nivelleras och märk ut laserstrålens punktcentrum på motsatta väggen B (punkt II).
- Placera mätverktyget – utan att vrida det – nära väggen B, koppla på och låt verktyget nivelleras.



- Rikta upp mätverktyget i höjdläge (med hjälp av stativet eller eventuellt med underlägg) så att laserstrålens punktcentrum står exakt mot tidigare utmärkt punkt II på väggen B.



- Vrid mätverktyget 180° utan att förändra höjden. Låt det nivelleras och märk ut laserstrålens punktcentrum på väggen A (punkt III). Kontrollera att punkten III ligger så långt möjligt lodrätt över resp. under punkten I.
- Differensen **d** mellan de båda märkta punkterna I och III på väggen A anger mätverktygets faktiska höjdvikelse längs längdaxeln.

På mätsträckan som omfattar 2 gånger 20 m = 40 m får avvikelserna uppgå till högst:

MP3: 40 m $\times \pm 0,2$ mm/m = ± 8 mm.

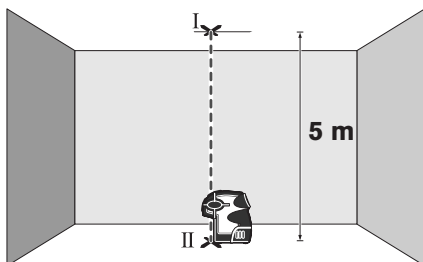
XP5: 40 m $\times \pm 0,2$ mm/m = ± 8 mm.

Differensen **d** mellan punkterna I och III får för MP3 vara högst 8 mm och för XP5 högst 8 mm.

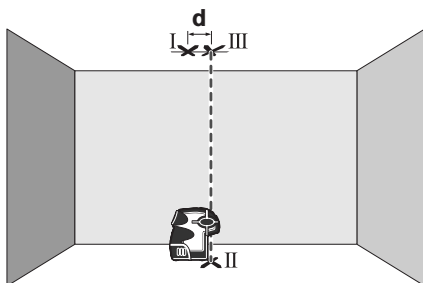
Kontroll av lodrät nivelleringsnoggrannhet

För kontroll behövs en fri mätsträcka på fast underlag på ett avstånd om ca 5 m mellan golv och tak.

- Rita upp ett rakt streck i taket.



- Positionera mätverktyget så att den övre lodstrålen står mot strecket i taket. Låt mätverktyget nivelleras. Märk upp laserpunktens mitt på strecket i taket (punkt I). Märk dessutom upp den undre laserpunktens mitt på golvet (punkt II).



- Vrid nu mätverktyget 180°. Positionera verktyget så att den undre laserpunktens mitt ligger mot den märkta punkten II och den övre laserpunkten mot strecket i taket. Låt mätverktyget nivelleras. Märk upp den övre laserpunktens mitt på strecket i taket (punkt III).
- Differensen **d** mellan de båda märkta punkterna I och III i taket anger mätverktygets faktiska avvikelser från lodlinjen.

På mätsträckan som omfattar 2 gånger 5 m = 10 m får avvikelserna uppgå till högst:

MP3: 10 m x ±0,2 mm/m = ±2 mm.

XP5: 10 m x ±0,3 mm/m = ±3 mm.

Differensen **d** mellan punkterna I och III får för MP3 vara högst 2 mm och för XP5 högst 3 mm.

Arbetsanvisningar

- ▶ **Använd alltid laserpunktens centrum för märkning.** Laserpunktens storlek förändras i relation till avståndet.

Fastsättning med magnet (MP3)

På stålunderlag kan mätverktyget **4** fästas med magneterna.

Infästning med hållare

Placera mätverktyget i fästet **8** för hållaren **9**. Rikta grovt in hållaren innan mätverktyget slås på.

- Vrid mätverktyget på hållaren **9** åt sidan eller bakåt tills undre lodstrålen blir synlig.
- Vrid mätverktyget på hållaren **9** för att med den vågräta laserstrålen projicera höjder.

Med hjälp av hållaren **9** kan mätverktyget fästas på följande sätt:

- Montera hållaren **9** i 1/4"-stativgängfästet **10** på ett normalt kamerastativ. Vid användning av ett normalt byggstativ, utnyttja 5/8"-stativgängfästet **12**.
- På stålunderlag kan hållaren **9** fästas med magneterna **4**.
- På rör eller liknande föremål kan hållaren **9** fästas med en vanlig rem som dras genom remgejden **11**.

Användning med stativ (tillbehör)

Stativet är ett stabilt och i höjdläge inställbart mätunderlag. Sätt upp mätverktyget med stativgängfästet **3** på stativets 1/4"-gänga och dra fast stativets låsskruv.

Rikta grovt in stativet innan mätverktyget slås på.

Användning av lasermåltavla

Med hjälp av lasermåltavlan **13** kan lasermarkeringen projiceras mot golvet resp. laserhöjden mot väggen.

Med nollfältet och skalan kan avvikelserna mot önskad höjd mätas och återinmärkas på annat ställe. Härvid utgår den exakta inställningen av mätverktyget för den höjd som ska projiceras.

Lasersiktglasögon (tillbehör)

Lasersiktglasögonen filtrerar bort omgivningens ljus. Härvid verkar laserns röda ljus klarare.

- ▶ **Lasersiktglasögonen får inte användas som skyddsglasögon.** Lasersiktglasögonen förbättrar laserstrålens siktbarhet men skyddar inte mot laserstrålning.
- ▶ **Lasersiktglasögonen får inte användas som solglasögon eller i trafiken.** Lasersiktglasögonen skyddar inte fullständigt mot UV-strålning och reducerar förmågan att uppfatta färg.

Användningsexempel

Allmänna anvisningar

Ställ upp mätverktyget nära ytan eller kanten som skall kontrolleras och låt det nivelleras innan mätning startas.

Mät avstånden mellan laserstrålen och en yta eller en kant vid de punkter som ligger möjligast långt från varandra.

Överföring av golvpunkt (lod) till taket (se bild C)

Rikta den undre laserstrålen mot lodpunkten som skall överföras. Märk upp den övre lodstrålen i taket. På samma sätt kan punkter överföras från taket till golvet.

Kontroll av lodlinjer och våglinjer (se bild D)

Mät vid två punkter avståndet mellan laserstrålen och ytan som kontrolleras. När båda avstånden är lika, är ytan lodrät.

För kontroll av våglinjer mät på samma sätt avståndet mellan en vågrät punktstråle och ytan som kontrolleras.

Indikering och kontroll av räta vinklar (se bilder E–F)

För kontroll av rät vinkel i lodräta planet kontrollera med en lodstråle att ytan **A** är lodrät och med en vågrät punktstråle att ytan **B** är vågrät.

XP5: För kontroll av räta vinklar i horisontalplanet (t. ex. mellan två ytor) rikta in mätverktyget så att avståndet mellan ytan **A** och första punktstrålen är lika vid två punkter. Kontrollera nu avståndet mellan ytan **B** och den andra punktstrålen vid två punkter. Är avståndet lika står ytorna i en rät vinkel mot varandra.

Mätning av höjder (se bild G)

Montera mätverktyget på hållaren **9**. Rikta grovt in hållaren innan mätverktyget slås på. Rikta en punktstråle mot önskad höjd. Vrid mätverktyget mot målet utan att ändra det i höjled och överför eller kontrollera höjden vid målet.

Underhåll och service

Underhåll och rengöring

Lagra och transportera mätverktyget endast i det skyddsfodral som medlevererats.

Se till att mätverktyget alltid hålls rent.

Mätverktyget får inte doppas i vatten eller andra vätskor.

Torka av mätverktyget med en fuktig, mjuk trasa. Använd inte rengörings- eller lösningsmedel.

Rengör regelbundet speciellt ytorna kring laserns utloppsöppning och se till ludd avlägsnas.

Om störningar uppstår i mätverktyget trots exakt tillverkning och sträng kontroll bör reparationen utföras av en auktoriserad serviceverkstad för Bosch elverktyg. Ta inte isär mätverktyget på egen hand.

Var vänlig ange vid förfrågningar och reservdelsbeställningar produktnummer som består av 10 siffror och som finns på mätverktygets typskylt.

Kundservice och kundkonsulter

Svenska

Bosch Service Center

Telegrafvej 3

2750 Ballerup

Danmark

Tel.: +46 (020) 41 44 55

Fax: +46 (011) 18 76 91

Avfallshantering

Mätverktyg, tillbehör och förpackning ska omhändertas på miljövänligt sätt för återvinning.

Endast för EU-länder:



Släng inte mätverktyg i hushållsavfall!

Enligt europeiska direktivet 2002/96/EG för kasserade elektriska och elektroniska apparater och dess modifiering till nationell rätt måste obrukbara elverktyg omhändertas separat och på miljövänligt sätt lämnas in för återvinning.

Battericeller/batterier:

Förbrukade battericeller/batterier får inte kastas i hushållsavfallet och inte heller i eld eller vatten. Battericellerna/batterierna ska samlas in, återvinnas eller omhändertas på miljövänligt sätt.

Endast för EU-länder:

Defekta eller förbrukade battericeller/batterier måste omhändertas för återvinning enligt direktivet 91/157/EEG.

Ändringar förbehålles.

Sikkerhetsinformasjon

Punkt laser



Les og følg alle anvisningene, for å kunne arbeide farefritt og sikkert med måleverktøyet. Gjør aldri varselskilt på måleverktøyet uleselig. TA GODT VARE PÅ DISSE INSTRUKSENE.

- ▶ **OBS!** Hvis det brukes andre betjenings- eller justeringsinnretninger enn de vi har angitt her eller det utføres andre bruksmetoder, kan dette føre til en farlig stråle-eksponering.
- ▶ Måleverktøyet leveres med et advarselsskilt på engelsk (på bildet av måleverktøyet på bilsiden er dette merket med nummer 7).

MP3:



XP5:



- ▶ Lim en norsk etikett over dette engelske advarselsskiltet før du tar apparatet i bruk for første gang.



Retts aldri laserstrålen mot personer eller dyr og se ikke selv inn i laserstrålen. Dette måleverktøyet oppretter en laserstråling i laserklasse 2M iht. IEC 60825-1. Et direkte blikk inn i laserstrålen – særskilt med optisk samlende instrumenter som kikkert osv. – kan skade øyet.

- ▶ **Bruk laserbrillene aldri som beskyttelsesbriller.** Laserbrillene er til bedre registrering av laserstrålen, men de beskytter ikke mot laserstrålingen.
- ▶ **Bruk laserbrillene aldri som solbriller eller i trafikken.** Laserbrillene gir ingen fullstendig UV-beskyttelse og reduserer fargeregistreringen.
- ▶ **Måleverktøyet skal alltid kun repareres av kvalifisert fagpersonale og kun med originale reservedeler.** Slik opprettholdes måleverktøyet sikkerhet.
- ▶ **La aldri barn bruke laser-måleverktøyet uten oppsyn.** Du kan ufrivillig blende personer.
- ▶ **Ikke arbeid med måleverktøyet i eksplosjonsutsatte omgivelser – der det befinner seg brennbare væsker, gass eller støv.** I måleverktøyet kan det oppstå gnister som kan antenne støv eller damper.

MP3



Ikke bruk måleverktøyet i nærheten av pacemakere. Magnet 4 oppretter et felt som kan innskrenke funksjonen til pacemakere.

- ▶ **Hold måleverktøyet unna magnetiske databærere og magnetisk ømfindtlige apparater.** Magnetenes 4 virkning kan medføre irreversible datatap.

Holder



Ikke bruk holderen 9 i nærheten av pacemakere. Magneten 4 oppretter et felt som kan innskrenke funksjonen til pacemakere.

- **Hold holderen 9 unna magnetiske databærere og magnetisk ømfindtlige apparater.** Magnetenes virkning 4 kan medføre irreversible datatap.

Funksjonsbeskrivelse

Formålmessig bruk

Måleverktøyet er beregnet til beregning og kontroll av vannrette og loddrette linjer og loddepunkter.

Illustrerte komponenter

Nummereringen av de illustrerte komponentene gjelder for bildet av måleverktøyet på illustrasjonssiden.

- 1 På-/av-tast
- 2 Deksel til batterirom
- 3 Stativfeste 1/4" (på undersiden)
- 4 Magneter
- 5 Utgang laserstråle (med faresymbol)
- 6 Serienummer
- 7 Laser-advarselsskilt
- 8 Feste for holderen
- 9 Holder
- 10 Stativfeste 1/4" på holderen (på undersiden)
- 11 Remføring
- 12 Stativfeste 5/8" på holderen (på undersiden)
- 13 Laser-målplate
- 14 Indikator batteri/nivellering (XP5)
- 15 Låsing av batteridekselet (XP5)

Illustrert eller beskrevet tilbehør inngår ikke i standard-leveransen. Det komplette tilbehøret finner du i vårt tilbehørsprogram.

Tekniske data

Punktlaser	MP3	XP5
Produktnummer	F 034 K66 0N0	F 034 K66 500
Arbeidsområde	30 m	30 m
Nivellernøyaktighet		
– Laserstråle oppover	±0,2 mm/m	±0,3 mm/m
– Vannrett laserstråle	±0,2 mm/m	±0,2 mm/m
– Laserstråle nedover	±0,4 mm/m	±0,3 mm/m
Automatisk nivelleringsområde	±5°	±3°
Typisk nivelleringstid	<3 s	<3 s
Driftstemperatur	0 °C ... +40 °C	-10 °C ... +50 °C
Relativ luftfuktighet max.	90 %	90 %
Laserklasse	2M	2M
Lasertype	635 nm, <1 mW	635 nm, <1 mW
Stativfeste	1/4"	1/4"
Batterier	3 x 1,5 V LR06 (AA)	3 x 1,5 V LR06 (AA)
Driftstid ca.	43 h	24 h
Vekt tilsvarende EPTA-Procedure 01/2003	0,48 kg	0,38 kg
Mål	107 x 64 x 115 mm	98 x 68 x 104 mm
Beskyttelsestype	IP 54 (støv- og sprutvannbeskyttet)	IP 54 (støv- og sprutvannbeskyttet)

Legg merke til produktnummeret på typeskiltet til måleverktøyet ditt, handelsbetegnelsene til de enkelte måleverktøyene kan variere.

Serienummeret **6** på typeskiltet er til en entydig identifisering av måleverktøyet.

Montering

Innsetting/utskifting av batterier (se bildene A–B)

Til drift av måleverktøyet anbefales det å bruke alkali-mangan-batterier.

MP3: Til åpning av batteriromdekselet **2** trykker du på begge sider av batteriromdekselet, skyver dette bakover og slår det opp. Sett inn batteriene. Pass på korrekt poling som vist på innersiden av batteriromdekselet.

XP5: Til åpning av batteriromdekselet **2** trekker du i låsen **15** og slår opp batteriromdekselet. Sett inn batteriene. Pass på riktig poling iht. merkingen på utsiden av batteriromdekselet.

Hvis indikatoren for batteri/nivellering **14** blinker grønt, er batteriene svake. Måleverktøyet kan etter første blinking fremdeles brukes i ca. 2 h.

Skift alltid ut alle batteriene på samme tid. Bruk kun batterier fra en produsent og med samme kapasitet.

► **Ta batteriene ut av måleverktøyet, når du ikke bruker det over lengre tid.** Batteriene kan korrodere ved lengre tids lagring og lades ut automatisk.

Bruk

Igangsetting

- ▶ **Beskytt måleverktøyet mot fuktighet og direkte solstråling.**
- ▶ **Ikke utsett måleverktøyet for ekstreme temperaturer eller temperatursvingninger.** La det f.eks. ikke ligge i bilen over lengre tid. La måleverktøyet først tempereres ved større temperatursvingninger før du tar det i bruk. Ved ekstreme temperaturer eller temperatursvingninger kan presisjonen til måleverktøyet innskrenkes.
- ▶ **Unngå heftige støt eller fall.** Etter sterke ytre innvirkninger på måleverktøyet bør du alltid utføre en presisjonstest før du arbeider videre (se «Nivellernøyaktighet»).

Inn-/utkobling

Til **innkobling** av måleverktøyet trykker du på-/av-tasten **1**. Rett etter innkoplingen sender måleverktøyet en laserstråle ut av hver av utgangsåpningene **5**.

- ▶ **Rett aldri laserstrålen mot personer eller dyr og se ikke selv inn i laserstrålen, heller ikke fra lang avstand.**

Til **utkobling** av måleverktøyet trykker du igjen på på-/av-tasten **1**.

- ▶ **Ikke la det innkoblede måleverktøyet stå uten oppsyn og slå måleverktøyet av etter bruk.** Andre personer kan blendes av laserstrålen.

Arbeid med automatisk nivellering

Sett måleverktøyet på et vannrett, fast underlag, fest det på holderen **9** eller et vanlig fotostativ.

Etter innkopling utlikner den automatiske nivelleringen ujevnheter innenfor selvnivelleringsområdet på $\pm 5^\circ$ (MP3)/ $\pm 3^\circ$ (XP5) automatisk. Nivelleringen er avsluttet når laserpunktene ikke beveger seg lenger.

Hvis en automatisk nivellering ikke lenger er mulig, f. eks. fordi måleverktøyet ståflate avviker mer enn 5° (MP3)/ 3° (XP5) fra vannrett posisjon, blinker laserstrålene i hurtig takt. Sett da måleverktøyet opp vannrett og vent på selvnivelleringen. Når måleverktøyet befinner seg innenfor selvnivelleringsområdet på $\pm 5^\circ$ (MP3)/ $\pm 3^\circ$ (XP5), lyser laserstrålene igjen kontinuerlig.

XP5: Hvis en automatisk nivellering ikke lenger er mulig, lyser indikatoren for batteri/nivellering **14** rødt i tillegg. Når måleverktøyet igjen befinner seg innenfor selvnivelleringsområdet, lyser indikatoren for batteri/nivellering **14** grønt.

Ved risting eller posisjonsendring i løpet av driften nivelleres måleverktøyet automatisk igjen. Etter nivelleringen kontrollerer du posisjonen til laserstrålene i forhold til referansepunktene, for å unngå feil med en forskyvning av måleverktøyet.

Nivellernøyaktighet

Presisjonsinnflytelser

Den største innflytelsen har omgivelsestemperaturen. Særsilt temperaturforskjeller fra bakken og oppover kan avlede laserstrålen.

Da temperaturforskjellen er størst nær bakken, bør måleverktøyet alltid monteres på et stativ og settes på midten av arbeidsflaten.

Utenom ytre innflytelser kan også apparatspesifikke innflytelser (som f.eks. fall eller heftige støt) føre til avvik. Kontroller derfor alltid måleverktøyets presisjon før hver arbeidsstart.

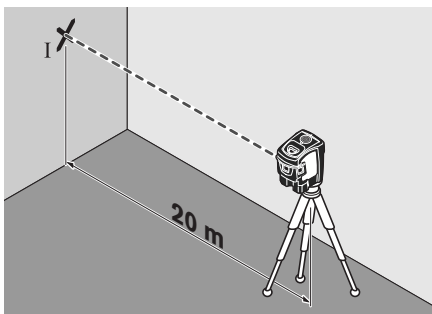
Dersom måleverktøyet ved kontroll overskrider maksimalt avvik, må det repareres av Bosch service-/garantiverksted.

XP5: Hvis nivelleringsnøyaktigheten til de vannrette laserstrålene for den tverr- og langsgående akse er innenfor det maksimale tillatte avviket, er samtidig også nivelleringsnøyaktigheten for loddestrålene (loddrett akse) kontrollert.

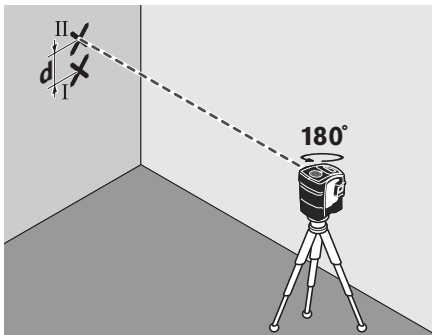
Kontroll av vannrett nivelleringsnøyaktighet til tverraksen (XP5)

Til kontrollen trenger du en fri målestrekning på 20 m på fast bunn foran en vegg.

- Monter måleverktøyet i en avstand på 20 m fra veggen på holderen hhv. et stativ, eller sett det på en fast, plan undergrunn. Slå på måleverktøyet.



- Rett en av de to side-laserstrålene, som går langs tverraksen på måleverktøyet, opp mot veggen. La måleverktøyet nivelleres. Avmerk midten på laserpunktet på veggen (punkt I).



- Drei måleverktøyet ca. 180°, uten å forandre på høyden. La det nivellere og marker midten av punktet til den andre side-laserstrålen på veggen (punkt II). Pass på at punktet II er så loddrett over hhv. under punktet I som mulig.
- Differansen **d** mellom de to markerte punktene I og II på veggen gir det virkelige høydeavviket til måleverktøyet langs tverraksen.

På målestrekningen $2 \times 20 \text{ m} = 40 \text{ m}$ er det maksimale tillatte avviket:

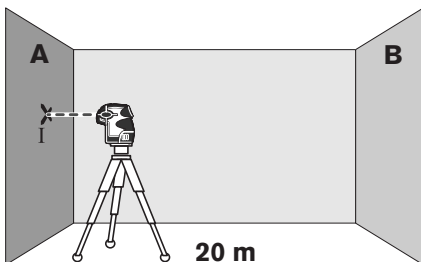
$40 \text{ m} \times \pm 0,2 \text{ mm/m} = \pm 8 \text{ mm}$.

Differansen **d** mellom punktene I og II kan være maksimalt 8 mm.

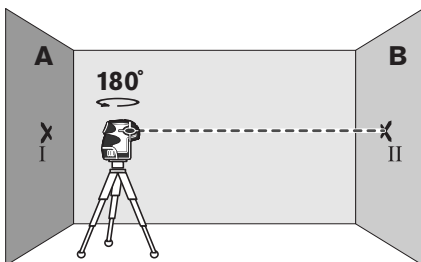
Kontroll av vannrett nivelleringsnøyaktighet til langsaksen

Til kontrollen er det nødvendig med en fri målestrekning på 20 m på fast grunn mellom to vegger A og B.

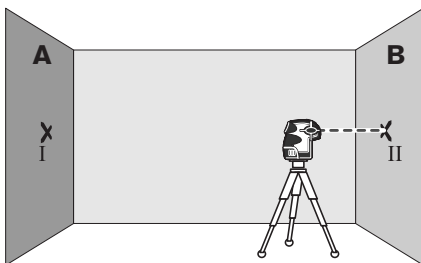
- Monter måleverktøyet nær veggen A på holderen hhv. et stativ (tilbehør) eller sett det på en fast, plan undergrunn. Slå på måleverktøyet.



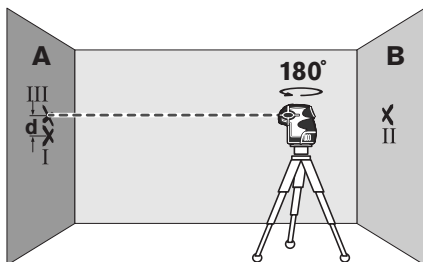
- Rett den vannrette laserstrålen – som går parallelt til måleverktøyet langsakse – opp mot den nære veggen A. La måleverktøyet nivelleres. Avmerk midten på laserpunktet på veggen (punkt I).



- Drei måleverktøyet 180°, la det nivellere og marker midten av punktet til laserstrålen på motsatt vegg B (punkt II).
- Plasser måleverktøyet – uten å dreie det – nær veggen B, slå det på og la det nivellere.



- Rett måleverktøyet slik opp i høyden (ved hjelp av stativet eller eventuelt ved å legge noe under) at midten av punktet til laserstrålen treffer nøyaktig på det tidligere markerte punktet II på veggen B.



- Drei måleverktøyet 180°, uten å forandre høyden. La det nivellere og marker midten av punktet til laserstrålen på vegg A (punkt III). Pass på at punkt III er så loddrett over hhv. under punkt I som mulig.
- Differansen **d** til de to markerte punktene I og III på vegg A gir det virkelige høydeavviket til måleverktøyet langs langsaksen.

På målestrekningen $2 \times 20 \text{ m} = 40 \text{ m}$ er det maksimale tillatte avviket:

MP3: $40 \text{ m} \times \pm 0,2 \text{ mm/m} = \pm 8 \text{ mm}$.

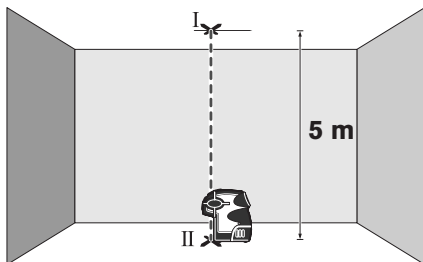
XP5: $40 \text{ m} \times \pm 0,2 \text{ mm/m} = \pm 8 \text{ mm}$.

Differansen **d** mellom punktene I og III kan derfor på MP3 være maksimalt 8 mm og på XP5 maksimalt 8 mm.

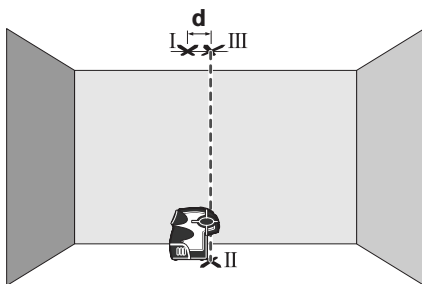
Kontroll av loddrett nivellernøyaktighet

Til kontrollen trenger du en fri målestrekning på fast grunn med en avstand på ca. 5 m mellom gulv og tak.

- Tegn en rett strek på taket.



- Plasser måleverktøyet slik at den øvre loddestrålen treffer mot streken på taket. La måleverktøyet nivelleres. Avmerk midten på det øvre laserpunktet på streken på taket (punkt I). Avmerk midten på nedre laserpunktet på gulvet (punkt II).



- Drei måleverktøyet 180°. Plasser det slik at midten på nedre laserpunkt ligger på det allerede avmerkede punktet II og øvre laserpunkt på streken på taket. La måleverktøyet nivelleres. Avmerk midten på det øvre laserpunktet på streken på taket (punkt III).
- Differansen **d** mellom de to markerte punktene I og III på taket gir det virkelige avviket for måleverktøyet fra loddrett posisjon.

På målestrekningen 2 x 5 m = 10 m er det maksimale tillatte avviket:

MP3: 10 m x ±0,2 mm/m = ±2 mm.

XP5: 10 m x ±0,3 mm/m = ±3 mm.

Differansen **d** mellom punktene I og III kan derfor på MP3 være maksimalt 2 mm og på XP5 maksimalt 3 mm.

Arbeidshenvisninger

- ▶ **Bruk alltid kun midten på laserpunktet til markering.** Størrelsen til laserpunktet endres med avstanden.

Festing med magnet (MP3)

På ståldeler kan måleverktøyet festes med magnetene **4**.

Festing med holder

Sett måleverktøyet inn i festet **8** til holderen **9**. Rett holderen grovt opp, før du kople inn måleverktøyet.

- Drei måleverktøyet på holderen **9** mot siden eller bakover for å gjøre den nedre loddestrålen synlig.
- Drei måleverktøyet på holderen **9**, for å overføre høyder med den vannrette laserstrålen.

Ved hjelp av holderen **9** har du følgende muligheter til å feste måleverktøyet:

- Monter holderen **9** med 1/4"-stativfestet **10** på et vanlig fotostativ. Til festing med et vanlig byggstativ bruker du 5/8"-stativfestet **12**.
- På ståldeler kan holderen **9** festes med magnetene **4**.
- På rør og lignende kan holderen **9** festes med en vanlig rem, som trekkes gjennom remføringen **11**.

Arbeid med stativ (tilbehør)

Et stativ byr på et stabilt, høydestillbart måleunderlag. Sett måleverktøyet med stativfestet **3** på 1/4"-gjengene til stativet og skru det fast med stativets låseskrue.

Rett stativet opp grovt, før du kople inn måleverktøyet.

Arbeid med laser-målplate

Ved hjelp av laser-målplate **13** kan lasermarkeringen overføres til gulvet hhv. laserhøyden overføres til veggen.

Med nullfeltet og skalaen kan feiljusteringen til ønsket høyde måles og overføres til et annet sted. Slik bortfaller den nøyaktige innstillingen av måleverktøyet på høyden som skal overføres.

Laserbriller (tilbehør)

Laserbrillene filtrerer bort omgivelseslyset. Slik vises det røde lyset til laseren lysere for øyet.

- ▶ **Bruk laserbrillene aldri som beskyttelsesbriller.** Laserbrillene er til bedre registrering av laserstrålen, men de beskytter ikke mot laserstrålingen.
- ▶ **Bruk laserbrillene aldri som solbriller eller i trafikken.** Laserbrillene gir ingen fullstendig UV-beskyttelse og reduserer fargeregistreringen.

Arbeidseksempler

Generelle informasjoner

Plasser måleverktøyet alltid nær flaten eller kanten som skal kontrolleres, og la det nivellere før hver måling.

Mål avstandene mellom laserstrålen og en flate eller kant alltid på to punkter som ligger så langt fra hverandre som mulig.

Overføring av gulvpunktet (lodd) til taket (se bilde C)

Rett ned nedre loddestrålen mot loddepunktet som skal overføres. Avmerk den øvre loddestrålen på taket. På samme måte kan punkter overføres fra taket til gulvet.

Kontroll av loddrette og vannrette linjer (se bilde D)

På to punkter måler du avstanden mellom loddestrålen og flaten som skal kontrolleres. Hvis begge avstandene er like, er flaten loddrett.

Til kontroll av vannrette linjer sjekker du på samme måte avstanden mellom en vannrett punktstråle og flaten som skal kontrolleres.

Anvisning og kontroll av rett vinkel (se bildene E–F)

Til kontroll av rett vinkel på det vertikale nivået sjekker du med en loddestråle om flaten **A** er loddrett og med en vannrett punktstråle om flaten **B** er vannrett.

XP5: Til kontroll av rette vinkler på det horisontale nivået (f. eks. mellom to flater) retter du måleverktøyet slik opp at avstanden mellom flaten **A** og første punktstråle er lik på to punkter. Sjekk nå avstanden mellom flaten **B** og den første punktstrålen på to punkter. Hvis denne avstanden også er lik, står flatene i rett vinkel.

Overføring av høyder (se bilde G)

Monter måleverktøyet på holderen **9**. Rett holderen grovt opp, før du kople inn måleverktøyet. Rett punktstrålen opp på ønsket høyde. Drei måleverktøyet mot målstedet, uten å endre det i høyden, og overfør hhv. kontroller høyden på målstedet.

Service og vedlikehold

Vedlikehold og rengjøring

Måleverktøyet må kun lagres og transporteres i medlevert beskyttelsesvesken. Hold måleverktøyet alltid rent.

Dypp aldri måleverktøyet i vann eller andre væsker.

Tørk smussen av med en fuktig, myk klut. Ikke bruk rengjørings- eller løsemidler.

Rengjør spesielt flatene på utgangsåpningen til laseren med jevne mellomrom og pass på loing.

Hvis måleverktøyet til tross for omhyggelige produksjons- og kontrollmetoder en gang skulle svikte, må reparasjonen utføres av et Bosch service-/garanti-verksted. Du må ikke åpne måleverktøyet selv.

Ved alle forespørsler og reservedelsbestillinger må du oppgi det 10-sifrede produktnummeret som er angitt på måleverktøyets typeskilt.

Kundeservice og kunderådgivning

Norsk

Robert Bosch AS

Postboks 350

1402 Ski

Tlf.: + 47 (6487) 89 50

Faks: + 47 (6487) 89 55

Deponering

Måleverktøy, tilbehør og emballasje må leveres inn til miljøvennlig gjenvinning.

Kun for EU-land:



Ikke kast måleverktøy i vanlig søppel!

Jf. det europeiske direktivet 2002/96/EF vedr. gamle elektriske og elektroniske apparater og tilpassingen til nasjonale lover må gammelt måleverktøy som ikke lenger kan brukes samles inn og leveres inn til en miljøvennlig resirkulering.

Battericeller/batterier:

Ikke kast battericeller/batterier i vanlig søppel, ild eller vann. Battericeller/batterier skal samles inn, resirkuleres eller deponeres på en miljøvennlig måte.

Kun for EU-land:

Defekte eller oppbrukte battericeller/batterier må resirkuleres iht. direktiv 91/157/EØF.

Rett til endringer forbeholdes.

Turvallisuusohjeita

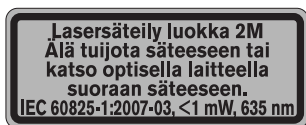
Pistelaser



Kaikki ohjeet täytyy lukea ja noudattaa, jotta voisi työkennellä vaarattomasti ja varmasti mittaustyökalun kanssa. Älä koskaan peitä tai poista mittaustyökalussa olevia varoituskilpiä. **SÄILYTÄ NÄMÄ OHJEET HYVIN.**

- ▶ **Varoitus** – jos käytetään muita, kuin tässä mainittuja käyttö- tai säätölaitteita tahi menetellään eri tavalla, saattaa tämä johtaa vaarallisen säteilyn altistukseen.
- ▶ **Mittaustyökalu toimitetaan varustettuna englanninkielisellä varoituskilvellä (grafiikkasivun mittaustyökalun kuvassa merkitty numerolla 7).**

MP3:



XP5:



- ▶ **Liimaa ennen ensimmäistä käyttöä toimitukseen kuuluva oman kiellesi tarra englanninkielisen kilven päälle.**



Älä koskaan suuntaa lasersädettä ihmisiin tai eläimiin, älä myös itse katso lasersäteeseen. Tämä mittaustyökalu tuottaa laserluokan 2M lasersäteilyä IEC 60825-1 mukaan. Suora katse lasersäteeseen – etenkin optisella fokuosivalla laitteella, kuten kiikarilla jne. – saattaa vahingoittaa silmää.

- ▶ **Älä käytä lasertarkkailulaseja suojalaseina.** Lasertarkkailulasien tarkoitus on erottaa lasersäde paremmin, ne eivät kuitenkaan suojaa lasersäteeltä.
- ▶ **Älä käytä lasertarkkailulaseja aurinkolaseina tai tieliikenteessä.** Lasertarkkailulasit eivät anna täydellistä UV-suojaa ja ne alentavat värien erotuskykyä.
- ▶ **Anna ainoastaan koulutettujen ammattihenkilöiden korjata mittaustyökalusi ja salli korjauksiin käytettävän vain alkuperäisiä varaosia.** Täten varmistat, että mittaustyökalu säilyy turvallisena.
- ▶ **Älä anna lasten käyttää lasermittaustyökalua ilman valvontaa.** He voivat tahattomasti sokaista ihmisiä.
- ▶ **Älä työskentele mittaustyökalulla räjähdysalttiissa ympäristössä, jossa on palavaa nestettä, kaasua tai pölyä.** Mittaustyökalussa voi muodostua kipinöitä, jotka saattavat sytyttää pölyn tai höyryt.

MP3



Älä käytä mittaustyökalua sydämentahdistimien lähellä. Magneetit **4** muodostavat kentän, joka saattaa häiritä sydämentahdistimia.

- ▶ **Pidä mittaustyökalu loitolla magneettisista taltioista ja magneettisesti herkistä laitteista.** Magneetin **4** vaikutus saattaa johtaa palautumattomaan tietohävikkiin.

Pidike



Älä tuo pidikettä 9 sydämentahdistimien lähelle. Magneetti **4** muodostaa kentän, joka voi häiritä sydämentahdistimia.

- ▶ **Pidä pidike 9 poissa magneettisista taltioista ja magnetismille herkistä laitteista.** Magneetti **4** saattaa aikaansaada pysyvän tietohäviön.

Toimintaselostus

Määräyksenmukainen käyttö

Mittaustyökalu on tarkoitettu vaakasuorien ja pystysuorien viivojen sekä kantapisteiden mittaukseen ja tarkistukseen.

Kuvassa olevat osat

Kuvassa olevien osien numerointi viittaa grafiikka-sivussa olevaan mittaustyökalun kuvaan.

- 1 Käynnistyspainike
- 2 Paristokotelon kansi
- 3 Jalustan kiinnityskierre 1/4" (alapinnassa)
- 4 Magneetit
- 5 Lasersäteen ulostuloaukko (vaaratunnuksella)
- 6 Sarjanumero
- 7 Laser-varoituskilpi
- 8 Pitimen kiinnitin
- 9 Pidike
- 10 Pidikkeen 1/4" jalustakiinnike (alapinnassa)
- 11 Hihnanohjain
- 12 Pidikkeen 5/8" jalustakiinnike (alapinnassa)

13 Lasertähtäintaulu

14 Pariston/vaaituksen merkkivalo (XP5)

15 Paristokotelon kannen lukitus (XP5)

Kuvassa tai selostuksessa esiintyvät lisätarvike ei kuulu vakiotoimitukseen. Löydät täydellisen tarvikeluettelon tarvikeohjelmastamme.

Tekniset tiedot

Pistelaser	MP3	XP5
Tuotenumero	F 034 K66 0N0	F 034 K66 500
Kantama	30 m	30 m
Vaaitustarkkuus		
– Lasersäde ylöspäin	±0,2 mm/m	±0,3 mm/m
– Vaakasuora lasersäde	±0,2 mm/m	±0,2 mm/m
– Lasersäde alaspäin	±0,4 mm/m	±0,3 mm/m
Itsevaaitusalue	±5°	±3°
Tyypillinen tasausaika	<3 s	<3 s
Käyttölämpötila	0 °C ... +40 °C	-10 °C ... +50 °C
Ilman suhteellinen kosteus maks.	90 %	90 %
Laserluokka	2M	2M
Lasertyyppi	635 nm, <1 mW	635 nm, <1 mW
Jalustan kiinnityskierre	1/4"	1/4"
Paristot	3 x 1,5 V LR06 (AA)	3 x 1,5 V LR06 (AA)
Käyttöaika n.	43 h	24 h
Paino vastaa EPTA-Procedure 01/2003	0,48 kg	0,38 kg
Mitat	107 x 64 x 115 mm	98 x 68 x 104 mm
Suojaus	IP 54 (pöly- ja roiskevesisuojuattu)	IP 54 (pöly- ja roiskevesisuojuattu)

Ota huomioon mittaustyökalusi tyyppikilvessä oleva tuotenumero, yksittäisten mittaustyökalujen kaupanimitys saattaa vaihdella.

Tyyppikilvessä oleva sarjanumero **6** mahdollistaa mittaustyökalun yksiselitteisen tunnistuksen.

Asennus

Paristojen asennus/vaihto (katso kuvat A – B)

Mittaustyökalun voimanlähteenä suosittelemme käyttämään alkali-mangaani-paristoja.

MP3: Avaa paristokotelon kansi **2** painamalla sitä kummaltakin puolelta, työntämällä se taaksepäin ja kääntämällä se auki. Aseta paristot paikoilleen. Varmista oikea napaisuus paristokotelon sisällä olevan kuvan mukaisesti.

XP5: Avaa paristokotelon kansi **2** vetämällä lukituksesta **15** ja kääntämällä paristokotelon kansi auki. Aseta paristot paikoilleen. Tarkista oikea napaisuus paristokotelon kannen ulkopinnassa olevasta kuvasta.

Jos paristo/vaatusmerkkivalo **14** vilkkuu vihreänä, ovat paristot heikkoja. Mittaustyökäluä voidaan ensimmäisen vilkkumisen jälkeen käyttää vielä n. 2 tuntia.

Vaihda aina kaikki paristot samanaikaisesti. Käytä yksinomaan saman valmistajan saman tehoisia paristoja.

- ▶ **Poista paristot mittaustyökäluästä, elleä käytä sitä pitkään aikaan.** Paristot saattavat hapettua tai purkautua itseään pitkäaikaisessa varastoinnissa.

Käyttö

Käyttöönotto

- ▶ **Suojaa mittaustyökäluä kosteudelta ja suoralta auringonvalolta.**
- ▶ **Älä aseta mittaustyökäluä alttiiksi äärimmäisille lämpötiloille tai lämpötilan vaihteluille.** Älä esim. jätä sitä pitkäksi aikaa autoon. Anna suurten lämpötilavaihtelujen jälkeen mittaustyökäluän lämpötilan tasaantua, ennen kuin käytät sitä. Äärimmäiset lämpötilat tai lämpötilavaihtelut voivat vaikuttaa mittaustyökäluän tarkkuuteen.
- ▶ **Vältä kovia iskuja tai mittaustyökäluän pudottamista.** Jos mittaustyökäluun on vaikuttanut voimakkaita ulkoisia voimia, tulisi ennen työn jatkamista suorittaa tarkkuustarkistus (katso "Vaaitustarkkuus").

Käynnistys ja pysäytys

Käynnistä mittaustyökäluä painamalla käynnistysnäppäintä **1**. Mittaustyökäluä lähettää heti käynnistuksen jälkeen lasersäteen kustakin ulostuloaukosta **5**.

- ▶ **Älä koskaan suuntaa lasersädettä ihmisiin tai eläimiin, älä myöä itse katso lasersäteeseen edes kaukaa.**

Pysäytä mittaustyökäluä painamalla käynnistyspainiketta **1** uudelleen.

- ▶ **Älä jätä kytkettyä mittaustyökäluä ilman valvontaa ja sammuta mittaustyökäluä käytön jälkeen.** Lasersäde saattaa häikäistä muita henkilöitä.

Työskentely automaattisen tasauksen kanssa

Aseta mittaustyökäluä vaakasuoralle tukevalle alustalle, kiinnitä se pidikkeeseen **9** tai yleismalliseen valokuvausjalustaan.

Käynnistuksen jälkeen automaattinen vaaitus tasaa itsevaaitusalueen $\pm 5^\circ$ (MP3)/ $\pm 3^\circ$ (XP5) sisällä olevat epätasaisuudet automaattisesti. Vaaitus on päättynyt heti, kun laserpisteet eivät enää liiku.

Jos automaattinen vaaitus ei ole mahdollinen, esim. jos mittaustyökäluän alusta poikkeaa yli 5° (MP3)/ 3° (XP5) vaakatasosta, lasersäteet alkavat vilkkua nopeassa tempossa. Aseta tässä tapauksessa mittaustyökäluä vaakatasoon ja odota itsevaaitusta. Heti, kun mittaustyökäluä taas on itsevaaitusalueen $\pm 5^\circ$ (MP3)/ $\pm 3^\circ$ (XP5) sisällä, palavat lasersäteet pysyvästi.

XP5: Jos automaattinen vaaitus ei ole mahdollinen, palaa lisäksi paristo/vaaitusmerkkivalo **14** punaisena. Kun mittaustyökalu taas on itsevaaitusalueen sisäpuolella, palaa paristo/vaaitusmerkkivalo **14** vihreänä.

Jos käytön aikana tapahtuu tärähdyksiä tai asennonmuutoksia, mittaustyökalu suorittaa automaattisesti uuden vaaituksen. Tarkista vaaituksen jälkeen laserlinjojen sijainnit vertailupisteeseen nähden, mittaustyökalun siirtymisen aiheuttamien vikojen välttämiseksi.

Vaaitustarkkuus

Tarkkuuteen vaikuttavat seikat

Suurin vaikutus on ympäristön lämpötilalla. Erityisesti lattialta ylöspäin esiintyvät lämpötilaerot voivat saattaa lasersäteen poikkeamaan.

Koska lämpötilakerrostuma os suurin lähellä lattiaa ja maata, tulisi mittaustyökalu mahdollisuuksien mukaan sijoittaa yleismalliselle jalustalle ja keskelle työaluetta.

Ulkoisten vaikutusten lisäksi voivat myös laitteisto-ominaiset vaikutukset (kuten esim. pudotukset tai voimakkaat iskut) johtaa poikkeuksiin. Tämän takia tulee mittaustyökalun tarkkuus tarkistaa aina ennen työn aloittamista.

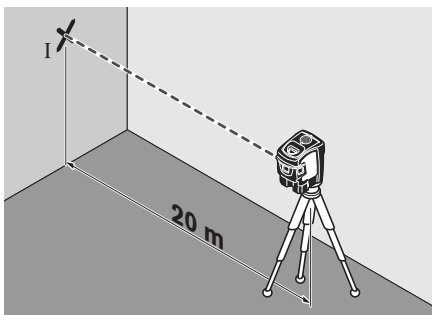
Jos mittaustyökalu ylittää suurimman sallitun poikkeaman jossain tarkistuksessa, tulee se korjauttaa Bosch-huollossa.

XP5: Jos poikittais- ja pitkittäisakselin vaakasuorien lasersäteiden vaaitustarkkuus on suurimman sallitun poikkeaman sisällä, on täten myös luotisäteiden (pysty akseli) tarkistettu.

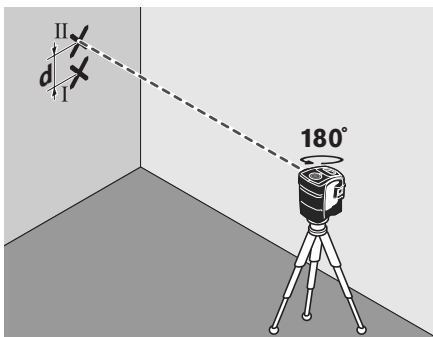
Poikittaisakselin vaakasuoran vaaitustarkkuuden tarkistus (XP5)

Tarkistusta varten tarvitaan 20 m vapaata mittaamatkaa seinästä tukevalla alustalla.

- Asenna mittaustyökalu 20 m etäisyydelle seinästä pidikkeeseen tai jalustalle tai aseta se tukevalle, tasaiselle alustalle. Käynnistä mittaustyökalu.



- Suuntaa toinen sivuttaisista lasersäteistä, joka kulkee pitkin mittatyökalun poikittaisakselia, seinään. Anna mittaustyökalun vaaitua. Merkitse laserpisteen keskipiste seinässä (piste I).



- Kierrä mittaustyökalu n. 180°, muuttamatta korkeutta. Anna sen vaaitua ja merkitse toisen sivuttaisen lasersäteen keskipiste seinällä (piste II). Varmista, että piste II on mahdollisimman suoraan pisteen I ylä- tai alapuolella.
- Kahden merkityn pisteen, I ja II erotus d seinässä A antaa mittaustyökalun todellisen korkeuspoikkeaman poikkitasaksella pitkin.

Mittausmatkalla $2 \times 20 \text{ m} = 40 \text{ m}$ suurin sallittu poikkeama on:

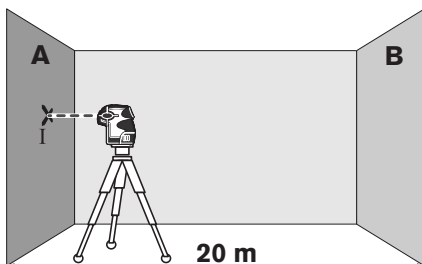
$40 \text{ m} \times \pm 0,2 \text{ mm/m} = \pm 8 \text{ mm}$.

Ero d pisteiden I ja II välillä saa siis olla korkeintaan 8 mm.

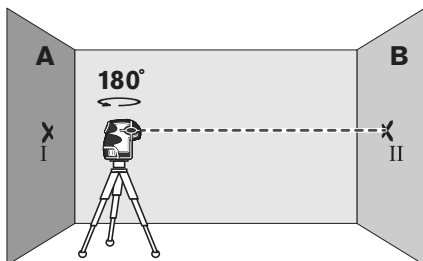
Pitkittäisakselin vaakasuoran vaaitustarkkuuden tarkistus

Tarkistusta varten tarvitaan 20 m vapaata mittausmatkaa kahden seinän A ja B välissä tukevalla alustalla.

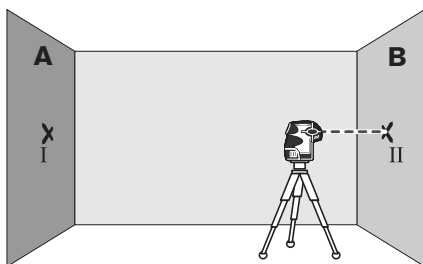
- Asenna mittaustyökalu lähelle seinää A, pidikkeeseen tai jalustalle tai aseta se tukevalle, tasaiselle alustalle. Käynnistä mittaustyökalu.



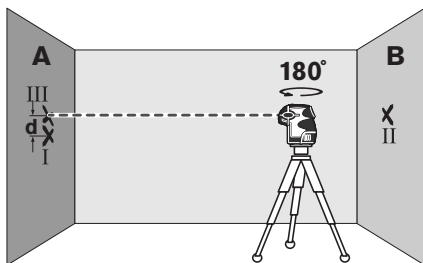
- Suuntaa vaakasuora lasersäde, joka kulkee mittaustyökalun pituusakselin suunnassa, läheiseen seinään A ja anna mittaustyökalun suorittaa vaaitus. Merkitse laserpisteen keskipiste seinässä (piste I).



- Kierrä mittaustyökalu 180° , anna sen vaittaa ja merkitse lasersäteen keskipiste vastakkaiselle seinälle B (piste II).
- Aseta mittaustyökalu – sitä kiertämättä – lähelle seinää B, käynnistä se ja anna sen vaittaa.



- Suuntaa mittaustyökalu korkeustasolla niin, että (jalustan avulla tai asettamalla jotain mittaustyökalun alle) lasersäteen pisteen keskipiste osuu täsmälleen aiemmin merkittyyn pisteeseen II, seinässä B.



- Kierrä mittaustyökalu 180° , muuttamattakorkeutta. Anna sen vaittaa ja merkitse lasersäteen keskipiste vastakkaiselle seinälle A (piste III). Varmista, että piste III on mahdollisimman pystysuoraan pisteen I ylä- tai alapuolella.
- Kahden merkityn pisteen, I ja III erotus d seinässä A on mittaustyökalun todellinen korkeuspoikkeama pitkin pituusakselia.

Mittausmatkalla $2 \times 20 \text{ m} = 40 \text{ m}$ suurin sallittu poikkeama on:

MP3: $40 \text{ m} \times \pm 0,2 \text{ mm/m} = \pm 8 \text{ mm}$.

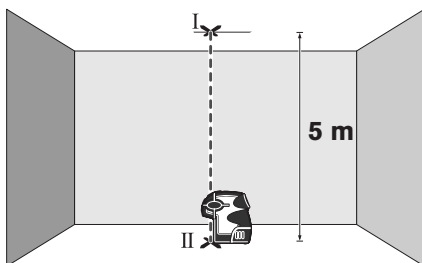
XP5: $40 \text{ m} \times \pm 0,2 \text{ mm/m} = \pm 8 \text{ mm}$.

Ero **d** pisteiden I ja III välillä saa siis mallissa MP3 olla korkeintaan 8 mm ja mallissa XP5 korkeintaan 8 mm.

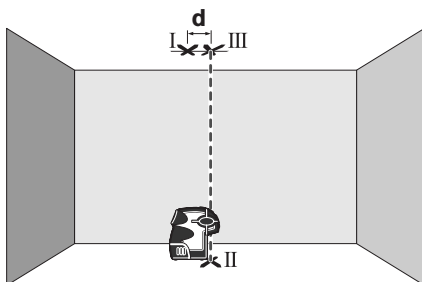
Pystysuoran vaaitustarkkuuden tarkistus

Tarkistusta varten tarvitaan 5 m vapaata mittausmatkaa lattian ja sisäkaton välissä tukevalla alustalla.

- Piirrä suora viiva kattoon.



- Kohdista mittausyökalu niin, että ylempi luotisäde osuu täsmälleen katossa olevaan viivaan. Anna mittausyökalun vaaittua. Merkitse ylemmän laseripisteen keskipiste katossa olevaan viivaan (piste I). Merkitse lisäksi alemman laseripisteen keskipiste lattiaan (piste II).



- Kierrä mittausyökalu 180° . Aseta se niin, että alimman laseripisteen keskipiste osuu merkittävään pisteeseen II ja ylemmän laseripisteen keskipiste katossa olevan viivan pisteeseen. Anna mittausyökalun vaaittua. Merkitse ylemmän laseripisteen keskipiste katossa olevaan viivaan (piste III).
- Kahden merkityn pisteen, I ja III erotus **d** katossa on mittausyökalun todellinen pystysuora poikkeama.

Mittausmatkalla $2 \times 5 \text{ m} = 10 \text{ m}$ suurin sallittu poikkeama on:

MP3: $10 \text{ m} \times \pm 0,2 \text{ mm/m} = \pm 2 \text{ mm}$.

XP5: $10 \text{ m} \times \pm 0,3 \text{ mm/m} = \pm 3 \text{ mm}$.

Ero **d** pisteiden I ja III välillä saa siis mallissa MP3 olla korkeintaan 2 mm ja mallissa XP5 korkeintaan 3 mm.

Työskentelyohjeita

- **Käytä aina vain lasersäteen keskipistettä merkintää varten.** Laseeripisteen koko muuttuu etäisyyden muuttuessa.

Kiinnitys magneetin kanssa (MP3)

Mittaustyökalu voidaan kiinnittää teräsosiin magneeteilla **4**.

Kiinnitys pidikkeeseen

Aseta mittaustyökalu pidikkeen **9** kiinnittimeen **8**. Suuntaa pidike karkeasti, ennen kuin käynnistät mittaustyökalun.

- Kierrä mittaustyökalu pidikkeessä **9** sivulle tai taaksepäin, jotta alempi luotisäde tulee näkyviin.
- Kierrä mittaustyökalu pidikkeessä **9**, jotta vaakasuoralla lasersäteellä voit siirtää korkeuksia.

Pidikkeen **9** avulla sinulla on seuraavat mahdollisuudet mittaustyökalun kiinnittämiseen:

- Asenna pidike **9** 1/4"-jalustakiinnikkeellä **10** yleismalliseen valokuvausjalustaan. Tarvitset 5/8"-jalustakiinnikkeen **12** yleismalliseen rakennusjalustaan kiinnitystä varten.
- Pidike **9** voidaan kiinnittää teräsosiin magneeteilla **4**.
- Putkiin tai vastaaviin, pidike **9** voidaan kiinnittää hihnan avulla, joka vedetään hihnanohjaimen **11** läpi.

Työskentely jalustan kanssa (lisätarvike)

Jalusta tarjoaa tukevan mittausalustan, jonka korkeus on säädettävissä. Aseta mittaustyökalun jalustakiinnitys **3** jalustan 1/4"-kierteeseen ja ruuvaa se kiinni jalustan lukitusruuvilla.

Suuntaa jalusta karkeasti, ennen kuin käynnistät mittaustyökalun.

Työskentely lasertähtäintaulun kanssa

Laserkohdetaulun **13** avulla voidaan siirtää lasermerkintä lattiaan tai laserkorkeus seinään.

Nollakentän ja asteikon avulla voidaan halutun korkuinen siirtymä mitata ja sitten merkitä eri kohtaan. Tällöin jää mittaustyökalun täsmällinen asetus siirrettävälle korkeudelle pois.

Lasertarkkailulasit (lisätarvike)

Lasertarkkailulasit suodattaa pois ympäristön valon. Tällöin silmä näkee laserin punaisen valon kirkaampana.

- **Älä käytä lasertarkkailulaseja suojalaseina.** Lasertarkkailulasien tarkoitus on erottaa lasersäde paremmin, ne eivät kuitenkaan suojaa lasersäteeltä.
- **Älä käytä lasertarkkailulaseja aurinkolaseina tai tieliikenteessä.** Lasertarkkailulasit eivät anna täydellistä UV-suojaa ja ne alentavat värien erotuskykyä.

Työesimerkkejä

Yleisiä ohjeita

Aseta aina mittaustyökalu lähelle pintaa tai reunaa, jota tulee tarkistaa, ja anna sen vaaittua ennen jokaisen mittauksen alkua.

Mittaa aina etäisyys lasersäteestä pintaan tai reunaan kahdesta mahdollisimman kaukana toisistaan sijaitsevista pisteistä.

Lattiapisteen (luoti) siirto kattoon (katso kuva C)

Suuntaa alempi luotilinja siirrettävään luotipisteeseen. Merkitse ylempi laserlinja sisäkattoon. Juuri samalla tavalla voit siirtää pisteitä katosta lattiaan.

Pystysuoran ja vaakasuoran tarkistus (katso kuva D)

Mittaa kahdesta pisteestä etäisyys luotisäteestä tarkistettavaan pintaan. Jos etäisyydet ovat identtiset, on pinta kohtisuora.

Vaakasuorien tarkistuksessa tarkistat samalla tavalla etäisyyden vaakasuorasta pistesäteestä tarkistettavaan pintaan.

Suorien kulmien näyttö ja tarkistus (katso kuvat E–F)

Suoran kulman tarkistusta varten pystysuorassa tasossa tarkistat luotisäteellä, että pinta **A** on pystysuora ja vaakasuoralla pistesäteellä, että pinta **B** on vaakasuora.

XP5: Suorien kulmien tarkistukseen vaakatasossa (esim. kahden pinnan välissä), suuntaa mittaustyökalu niin, että etäisyys pinnasta **A** ensimmäiseen pistesäteeseen on identtinen kahdessa pisteessä. Tarkista nyt etäisyys pinnasta **B** toiseen pistesäteeseen kahdesta pisteestä. Jos myös tämä etäisyys on identtinen, pinnat ovat suorassa kulmassa toisiinsa nähden.

Korkeuksien siirto (katso kuva G)

Asenna mittaustyökalu pidikkeeseen **9**. Suuntaa pidike karkeasti, ennen kuin käynnistät mittaustyökalun. Suuntaa pistesäde halutulle korkeudelle. Käännä mittaustyökalu kohteeseen sen korkeutta muuttamatta ja siirrä tai tarkista korkeus kohteessa.

Hoito ja huolto

Huolto ja puhdistus

Säilytä ja kuljeta mittauslaite vain toimitukseen kuuluvassa suojataskussa.

Pidä aina mittaustyökalu puhtaana.

Älä koskaan upota mittaustyökalua veteen tai muihin nesteisiin.

Pyyhi pois lika kostealla pehmeällä rievulla. Älä käytä puhdistusaineita tai liuottimia.

Puhdista erityisesti pinnat laserin ulostuloaukossa säännöllisesti ja varo nukkaa.

Jos mittaustyökalussa, huolellisesta valmistuksesta ja koestusmenettelystä huolimatta esiintyy vikaa, tulee korjaus antaa Bosch huollon tehtäväksi. Älä itse avaa mittaustyökalua.

Ilmoita ehdottomasti kaikissa kyselyissä ja varaosatilauksissa 10-numeroinen tuotenumero, joka löytyy mittaustyökalun tyyppikilvestä.

Huolto ja asiakasneuvonta

Suomi

Robert Bosch Oy
Bosch-keskushuolto
Pakkalantie 21 A
01510 Vantaa
Puh.: +358 (09) 435 991
Faksi: +358 (09) 870 2318
www.bosch.fi

Hävitys

Toimita mittaustyökalut, lisätarvikkeet ja pakkausmateriaali ympäristöystävälliseen kierrättämiseen.

Vain EU-maita varten:



Älä heitä mittaustyökaluja talousjätteisiin!
Eurooppalaisen vanhoja sähkö- ja elektroniikkalaitteita koskevan direktiivin 2002/96/EY ja sen kansallisten lakien muunnosten mukaan, tulee käyttökelvottomat mittaustyökalut kerätä erikseen ja toimittaa ympäristöystävälliseen uusiokäyttöön.

Ladattavat paristot/paristot:

Älä heitä akkukennoja/paristoja talousjätteisiin, tuleen tai veteen. Akkukennot/paristot tulee kerätä, kierrättää tai hävittää ympäristöystävällisellä tavalla.

Vain EU-maita varten:

Vialliset tai loppuunkäytetyt akkukennot tulee kierrättää direktiivin 91/157/ETY mukaisesti.

Oikeus teknisiin muutoksiin pidätetään.

Υποδείξεις ασφαλείας

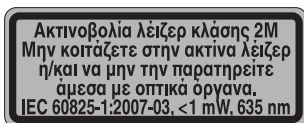
Λείζερ ακίδας



Πρέπει να διαβάσετε και να τηρείτε όλες τις οδηγίες για να μπορείτε να εργάζεστε με το εργαλείο μέτρησης ακίνδυνα και ασφαλώς. Μην εξαλείψετε ποτέ τις προειδοποιητικές πινακίδες επάνω στο εργαλείο μέτρησης. **ΔΙΑΦΥΛΑΞΕΤΕ ΚΑΛΑ ΑΥΤΕΣ ΤΙΣ ΟΔΗΓΙΕΣ.**

- ▶ Προσοχή – όταν χρησιμοποιηθούν διατάξεις χειρισμού και ρύθμισης ή ακολουθηθούν διαφορετικές διαδικασίες απ' αυτές που αναφέρονται εδώ: αυτό μπορεί να οδηγήσει σε έκθεση σε επικίνδυνη ακτινοβολία.
- ▶ Το εργαλείο μέτρησης παραδίνεται με μια προειδοποιητική πινακίδα σε αγγλική γλώσσα (στην απεικόνιση του εργαλείου μέτρησης στις σελίδες με τα γραφικά φέρει τον αριθμό 7).

MP3:



XP5:



- ▶ Πριν την πρώτη εκκίνηση κολλήστε επάνω στην πινακίδα με την αγγλική γλώσσα την πινακίδα με τη γλώσσα της χώρας σας.



Μην κατευθύνετε την ακτίνα λέιζερ επάνω σε πρόσωπα ή ζώα και μην κοιτάζετε ο ίδιος/ή ίδια κατευθείαν στην ακτίνα. Αυτό το εργαλείο μέτρησης παράγει ακτινοβολία λέιζερ κλάσης λέιζερ 2 κατά IEC 60825-1. Έτσι η κατευθείαν παρατήρηση της ακτίνας λέιζερ – ιδιαίτερα με οπτικά όργανα εστίασης, π.χ. κιάλια κτλ. – μπορεί να βλάψει τα μάτια.

- ▶ Μη χρησιμοποιήσετε τα γυαλιά παρατήρησης λέιζερ σαν προστατευτικά γυαλιά. Τα γυαλιά παρατήρησης λέιζερ χρησιμεύουν για την καλύτερη αναγνώριση της ακτίνας λέιζερ χωρίς, όμως, να προστατεύουν από την ακτινοβολία λέιζερ.
- ▶ Μη χρησιμοποιείτε τα γυαλιά παρατήρησης λέιζερ σα γυαλιά ηλίου ή στην οδική κυκλοφορία. Τα γυαλιά παρατήρησης λέιζερ δεν προστατεύουν επαρκώς από την υπεριώδη ακτινοβολία (UV) και μειώνουν την αναγνώριση των χρωμάτων.
- ▶ Να δίνετε το εργαλείο μέτρησης για επισκευή οπωσδήποτε σε κατάλληλα εκπαιδευμένο προσωπικό και μόνο με γνήσια ανταλλακτικά. Μ' αυτόν τον τρόπο εξασφαλίζεται η διατήρηση της ασφαλούς λειτουργίας του εργαλείου μέτρησης.
- ▶ Μην αφήνετε παιδιά να χρησιμοποιούν ανεπιτήρητα το εργαλείο μέτρησης. Μπορεί, χωρίς να το θέλουν, να τυφλώσουν άλλα πρόσωπα.

- ▶ **Να μην εργάζεστε με το εργαλείο μέτρησης σε περιβάλλον στο οποίο υπάρχει κίνδυνος έκρηξης, ή στο οποίο βρίσκονται εύφλεκτα υγρά, αέρια ή σκόνης.** Στο εσωτερικό του εργαλείου μέτρησης μπορεί να δημιουργηθεί σπινθηρισμός κι έτσι να αναφλεχθούν η σκόνη ή οι αναθυμιάσεις.

MP3



Το εργαλείο μέτρησης δεν πρέπει να πλησιάζει σε βηματοδότες καρδιάς. Οι μαγνήτες 4 δημιουργούν ένα πεδίο το οποίο μπορεί να επηρεάσει αρνητικά τη λειτουργία των βηματοδοτών.

- ▶ **Να κρατάτε το εργαλείο μέτρησης μακριά από μαγνητικούς φορείς δεδομένων και από συσκευές ευαίσθητες στο μαγνητισμό.** Η δράση των μαγνητών 4 μπορεί να οδηγήσει σε αμετάκλητη απώλεια των δεδομένων.

Βάση



Να μην πλησιάζετε τη βάση 9 κοντά σε βηματοδότες. Οι μαγνήτες 4 παράγουν ένα μαγνητικό πεδίο το οποίο μπορεί να επηρεάσει αρνητικά τη λειτουργία των βηματοδοτών.

- ▶ **Να κρατάτε τη βάση 9 μακριά από φορείς δεδομένων και από συσκευές ευαίσθητες στο μαγνητισμό.** Η δράση των μαγνητών 4 μπορεί να προκαλέσει την οριστική απώλεια των δεδομένων.

Περιγραφή λειτουργίας

Χρήση σύμφωνα με τον προορισμό

Το εργαλείο μέτρησης προορίζεται για την εξακρίβωση και τον έλεγχο οριζόντιων και κάθετων γραμμών καθώς και σημείων αλφαδιάσματος.

Απεικονιζόμενα στοιχεία

Η αρίθμηση των απεικονιζόμενων στοιχείων βασίζεται στην απεικόνιση του εργαλείου μέτρησης στη σελίδα γραφικών.

- 1 Πλήκτρο ON/OFF
- 2 Καπάκι θήκης μπαταρίας
- 3 Υποδοχή τριπόδου 1/4" (στην κάτω πλευρά)
- 4 Μαγνήτες
- 5 Έξοδος ακτίνας λέιζερ (με σύμβολο κινδύνου)
- 6 Αριθμός σειράς
- 7 Προειδοποιητική πινακίδα λέιζερ
- 8 Υποδοχή της βάσης
- 9 Βάση
- 10 Υποδοχή τριπόδου 1/4" στη βάση (στην κάτω πλευρά)
- 11 Οδήγηση ιμάντα
- 12 Υποδοχή τριπόδου 5/8" στη βάση (στην κάτω πλευρά)
- 13 Πίνακας στόχευσης λέιζερ
- 14 Ένδειξη μπαταρίας/χωροστάθμησης (XP5)
- 15 Ασφάλεια του καπακιού θήκης μπαταρίας (XP5)

Εξαρτήματα που απεικονίζονται ή περιγράφονται δεν περιέχονται στη στάνταρ συσκευασία. Για τον πλήρη κατάλογο εξαρτημάτων κοιτά το πρόγραμμα εξαρτημάτων.

Τεχνικά χαρακτηριστικά

Λείζερ ακίδας	MP3	XP5
Αριθμός ευρετηρίου	F 034 K66 0N0	F 034 K66 500
Περιοχή εργασίας	30 m	30 m
Ακρίβεια χωροστάθμησης		
– Ακτίνα λείζερ προς τα επάνω	±0,2 mm/m	±0,3 mm/m
– Οριζόντια ακτίνα λείζερ	±0,2 mm/m	±0,2 mm/m
– Ακτίνα λείζερ προς τα κάτω	±0,4 mm/m	±0,3 mm/m
Περιοχή αυτοχωροστάθμησης	±5°	±3°
Χρόνος χωροστάθμησης, τυπικός	<3 s	<3 s
Θερμοκρασία λειτουργίας	0 °C ... +40 °C	-10 °C ... +50 °C
Μέγ. σχετική υγρασία ατμόσφαιρας	90 %	90 %
Κατηγορία λείζερ	2M	2M
Τύπος λείζερ	635 nm, <1 mW	635 nm, <1 mW
Υποδοχή τριπόδου	1/4"	1/4"
Μπαταρίες	3 x 1,5 V LR06 (AA)	3 x 1,5 V LR06 (AA)
Διάρκεια λειτουργίας περίπου	43 h	24 h
Βάρος σύμφωνα με EPTA-Procedure 01/2003	0,48 kg	0,38 kg
Διαστάσεις	107 x 64 x 115 mm	98 x 68 x 104 mm
Βαθμός προστασίας	IP 54 (προστασία από σκόνη και ψεκασμό με νερό)	IP 54 (προστασία από σκόνη και ψεκασμό με νερό)

Σας παρακαλούμε να προσέξετε τον αριθμό ευρετηρίου επάνω στην πινακίδα κατασκευαστή του εργαλείου μέτρησης γιατί οι εμπορικοί χαρακτηρισμοί μεμονωμένων εργαλείων μέτρησης μπορεί να διαφέρουν.

Ο αριθμός σειράς **6** στην πινακίδα του κατασκευαστή χρησιμεύει για τη σαφή αναγνώριση του δικού σας εργαλείου μέτρησης.

Συναρμολόγηση

Τοποθέτηση/αντικατάσταση - μπαταριών (βλέπε εικόνες Α-Β)

Για τη λειτουργία του εργαλείου μέτρησης προτείνεται η χρήση μπαταριών αλκαλίου-μαγγανίου.

MP3: Για να ανοίξετε το καπάκι θήκης μπαταρίας **2** πατήστε το και στις δυο πλευρές του, ωθήστε το προς τα πίσω και ακολουθώντας ανασηκώστε το. Τοποθετήστε τις μπαταρίες. Δώστε προσοχή στη σωστή πολικότητα, σύμφωνα με την εικόνα στην εσωτερική πλευρά του καπακιού θήκης μπαταρίας.

XP5: Για να ανοίξετε το καπάκι θήκης μπαταρίας **2** τραβήξτε την ασφάλεια **15** και ανασηκώστε το καπάκι θήκης μπαταρίας. Δώστε προσοχή στη σωστή πολικότητα, σύμφωνα με την εικόνα στην εξωτερική πλευρά του καπακιού θήκης μπαταρίας.

Όταν η ένδειξη μπαταρίας/χωροστάθμησης **14** αναβοσβήνει με χρώμα πράσινο, τότε οι μπαταρίες έχουν εξασθενήσει. Μετά το πρώτο αναβόσβημα το εργαλείο μέτρησης μπορεί να χρησιμοποιηθεί για 2 h περίπου.

Αντικαθιστάτε ταυτόχρονα όλες τις μπαταρίες μαζί. Να χρησιμοποιείτε πάντοτε μπαταρίες του ίδιου κατασκευαστή και με την ίδια χωρητικότητα.

- ▶ **Αφαιρέστε τις μπαταρίες από το εργαλείο μέτρησης όταν πρόκειται να μην το χρησιμοποιήσετε για αρκετό καιρό.** Οι μπαταρίες μπορεί να διαβρωθούν και να αυτοεκφορτιστούν.

Λειτουργία

Θέση σε λειτουργία

- ▶ **Προστατεύετε το εργαλείο μέτρησης από υγρασία κι από άμεση ηλιακή ακτινοβολία.**
- ▶ **Να μην εκθέτετε το εργαλείο μέτρησης σε ακραίες θερμοκρασίες και/ή σε ισχυρές διακυμάνσεις θερμοκρασίας.** Για παράδειγμα, να μην το αφήνετε για πολλή ώρα στο αυτοκίνητο. Σε περιπτώσεις ισχυρών διακυμάνσεων της θερμοκρασίας πρέπει να περιμένετε να σταθεροποιηθεί πρώτα η θερμοκρασία του εργαλείου μέτρησης πριν το χρησιμοποιήσετε. Η ακρίβεια του εργαλείου μέτρησης μπορεί να αλλοιωθεί υπό ακραίες θερμοκρασίες ή/και ισχυρές διακυμάνσεις της θερμοκρασίας.
- ▶ **Προστατεύετε το εργαλείο μέτρησης από πτώσεις και ισχυρές προσκρούσεις.** Μετά από τυχόν ισχυρές εξωτερικές επιδράσεις στο εργαλείο μέτρησης θα πρέπει, πριν συνεχίσετε την εργασία σας, να διεξάγετε έναν έλεγχο ακριβείας (βλέπε «Ακρίβεια χωροστάθμησης»).

Θέση σε λειτουργία κι εκτός λειτουργίας

Για να **θέσετε σε λειτουργία** το εργαλείο μέτρησης πατήστε το πλήκτρο ON/OFF 1. Το εργαλείο μέτρησης εκπέμπει αμέσως μετά την ενεργοποίησή από μια γραμμή λέιζερ δια μέσου κάθε εξόδου ακτίνας λέιζερ 5.

- ▶ **Μην κατευθύνετε την ακτίνα λέιζερ επάνω σε πρόσωπα ή ζώα και μην κοιτάζετε ο ίδιος/η ίδια στην ακτίνα λέιζερ, ακόμη κι από μεγάλη απόσταση.**

Για να **θέσετε εκτός λειτουργίας** το εργαλείο μέτρησης πατήστε πάλι το πλήκτρο ON/OFF 1.

- ▶ **Μην αφήνετε το ενεργοποιημένο εργαλείο μέτρησης ανεπιτήρητο αλλά να το θέτετε μετά τη χρήση του εκτός λειτουργίας.** Μπορεί να τυφλωθούν άλλα άτομα από την ακτίνα λέιζερ.

Εργασία με την αυτόματη χωροστάθμηση

Τοποθετήστε το εργαλείο μέτρησης επάνω σε μια οριζόντια, επίπεδη και σταθερή επιφάνεια ή στερεώστε το επάνω στη βάση 9 ή σε ένα τρίποδο για φωτογραφικές μηχανές από το κοινό εμπόριο.

Μετά τη θέση σε λειτουργία η αυτόματη χωροστάθμηση αντισταθμίζει αυτόματα εντός της περιοχής αυτοχωροστάθμησης τυχόν ανωμαλίες έως $\pm 5^\circ$ (MP3)/ $\pm 3^\circ$ (XP5). Η χωροστάθμηση τερματίζεται μόλις τα σημεία λέιζερ σταματήσουν να κινούνται.

Όταν η αυτόματη χωροστάθμηση δεν είναι εφικτή, π.χ. επειδή η επιφάνεια στην οποία βρίσκεται το όργανο μέτρησης αποκλίνει περισσότερο από 5° (MP3)/ 3° (XP5) από την οριζόντιο, τότε οι ακτίνες λέιζερ αρχίζουν να αναβοσβήνουν ταχύρρυθμα. Σε μια τέτοια περίπτωση οριζοντιώστε το εργαλείο μέτρησης και περιμένετε να χωροσταθμηθεί αυτόματα. Μόλις το εργαλείο μέτρησης βρεθεί πάλι μέσα στην περιοχή αυτόματης χωροστάθμησης $\pm 5^\circ$ (MP3)/ $\pm 3^\circ$ (XP5) τότε οι ακτίνες λέιζερ φωτίζουν πάλι διαρκώς.

XP5: Όταν η αυτόματη χωροστάθμηση δεν είναι εφικτή ανάβει επίσης με κόκκινο χρώμα και η ένδειξη μπαταρίας/χωροστάθμησης 14. Μόλις το εργαλείο μέτρησης βρεθεί πάλι μέσα στην περιοχή αυτόματης χωροστάθμησης τότε η ένδειξη μπαταρίας/χωροστάθμησης 14 ανάβει με πράσινο χρώμα.

Το όργανο μέτρησης χωροσταθμίζεται πάλι αυτόματα όταν κατά τη διάρκεια της λειτουργίας του υποστεί κραδασμούς ή αλλάξει η θέση του. Μετά από τη χωροστάθμηση πρέπει να ελέγχετε, βάσει γνωστών σημείων αναφοράς, τη θέση των ακτινών λέιζερ για να αποφύγετε τυχόν σφάλματα λόγω μετατόπισης του εργαλείου μέτρησης.

Επιδράσεις στην ακρίβεια

Τη μεγαλύτερη επίδραση εξασκεί τη θερμοκρασία. Ιδιαίτερα οι διαφορές θερμοκρασίας που ξεκινούν από το έδαφος και ανεβαίνουν προς τα επάνω μπορεί να προκαλέσουν απόκλιση της ακτίνας λέιζερ.

Επειδή η ύψιστη θερμοκρασία δημιουργείται κοντά στην επιφάνεια του εδάφους σας συμβουλευόμαστε, να στερεώνετε το εργαλείο μέτρησης, κατά το δυνατό, επάνω σε ένα τρίποδο από το κοινό εμπόριο και να το τοποθετείτε στο κέντρο της υπό μέτρησης επιφάνειας.

Εκτός από τις περιβαλλοντικές επιδράσεις σε σφάλματα και αποκλίσεις μπορεί να οδηγήσει και η ίδια η συσκευή (π.χ. λόγω πτώσης ή ισχυρών κρούσεων). Γι' αυτό πρέπει να ελέγχετε την ακρίβεια του εργαλείου μέτρησης κάθε φορά πριν αρχίσετε την εργασία σας.

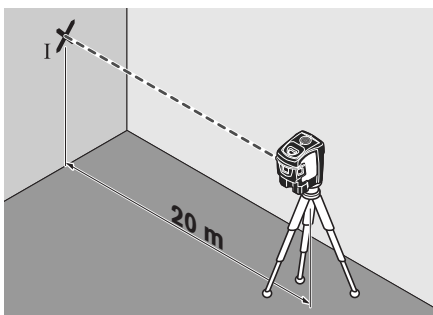
Σε περίπτωση που το εργαλείο μέτρησης σε έναν έλεγχο ξεπερνά τη μέγιστη επιτρεπτή απόκλιση, τότε δώστε το για επισκευή σε ένα κατάστημα Service της Bosch.

XP5: Όταν η ακρίβεια χωροστάθμησης των οριζόντιων ακτινών λέιζερ για τον εγκάρσιο και τον επιμήκη άξονα βρίσκεται μέσα στη μέγιστη επιτρεπτή περιοχή απόκλισης, τότε έχει ελεγχθεί αυτόματα και η ακρίβεια χωροστάθμησης των ακτινών αλφαδιάσματος (κάθετος άξονας).

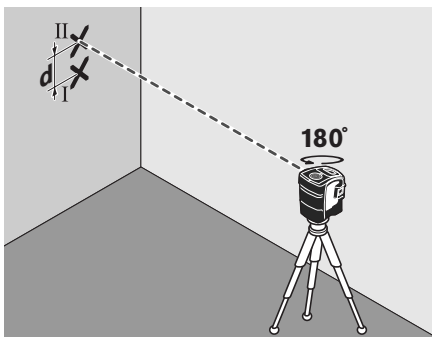
Έλεγχος της ακρίβειας χωροστάθμησης του εγκάρσιου άξονα (XP5)

Για τον έλεγχο χρειάζεστε μια ελεύθερη διαδρομή μέτρησης 20 m επάνω σε μια σταθερή επιφάνεια μπροστά σε έναν τοίχο.

- Στερεώστε το εργαλείο μέτρησης σε απόσταση 20 m από τον τοίχο στη βάση ή σε ένα τρίποδο ή τοποθετήστε το επάνω σε μια στερεή, επίπεδη επιφάνεια. Θέστε σε λειτουργία το εργαλείο μέτρησης.



- Κατευθύνετε επάνω στο τοίχο μια από τις δυο ακτίνες λέιζερ που τρέχουν κατά μήκος του εγκάρσιου άξονα του εργαλείου μέτρησης. Αφήστε το εργαλείο μέτρησης να αυτοχωροσταθμηθεί. Σημαδέψτε στον τοίχο το κέντρο του σημείου λέιζερ (σημείο I).



- Γυρίστε το εργαλείο μέτρησης κατά 180° , χωρίς να μεταβάλλετε το ύψος. Αφήστε το να αυτοχωροσταθμηθεί και σημαδέψτε στον τοίχο το κέντρο του σημείου της άλλης ακτίνας λέιζερ (σημείο II). Προσέξτε, το σημείο II να βρίσκεται όσο το δυνατό πιο κάθετα πάνω ή, ανάλογα, κάτω από το σημείο I.
- Η διαφορά d μεταξύ των δυο, επάνω στον τοίχο σημαδεμένων σημείων I και II αποτελεί την πραγματική απόκλιση ύψους του εργαλείου μέτρησης κατά μήκος του εγκάρσιου άξονα.

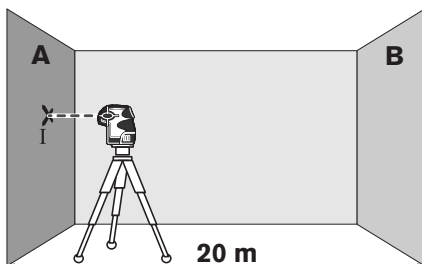
Σε μια διαδρομή $2 \times 20 \text{ m} = 40 \text{ m}$ η μέγιστη απόκλιση ανέρχεται σε: $40 \text{ m} \times \pm 0,2 \text{ mm/m} = \pm 8 \text{ mm}$.

Κατά συνέπεια η διαφορά d ανάμεσα στα σημεία I και II δεν επιτρέπεται να υπερβαίνει 8 mm.

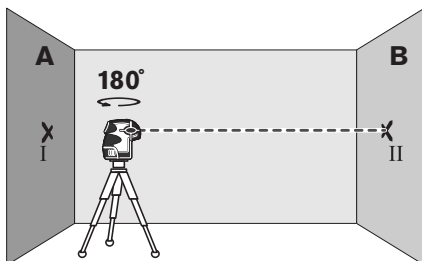
Έλεγχος της ακρίβειας της οριζόντιας χωροστάθμησης του επιμήκη άξονα

Για τον έλεγχο χρειάζεστε μια ελεύθερη, σταθερή διαδρομή μέτρησης 20 m μέτρων ανάμεσα σε δυο τοίχους A και B.

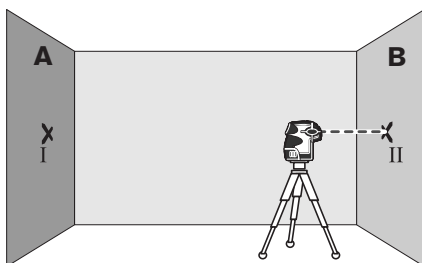
- Στερεώστε το εργαλείο μέτρησης στη βάση ή σε ένα τρίποδο κοντά τον τοίχο A, ή τοποθετήστε το επάνω σε μια στερεή, επίπεδη επιφάνεια. Θέστε το εργαλείο μέτρησης σε λειτουργία.



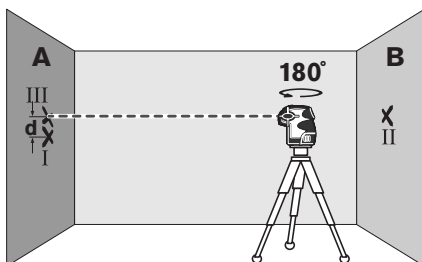
- Κατευθύνετε την οριζόντια ακτίνα λέιζερ που τρέχει παράλληλα προς τον επιμήκη άξονα του εργαλείου μέτρησης επάνω στον κοντινό τοίχο A και αφήστε το εργαλείο μέτρησης να αυτοχωροσταθμηθεί. Σημειώστε στον τοίχο το κέντρο του σημείου λέιζερ (σημείο I).



- Γυρίστε το εργαλείο μέτρησης κατά 180°, αφήστε το να χωροσταθμηθεί και σημαδέψτε επάνω στον αντικρινό τοίχο το κέντρο του σημείου της ακτίνας λέιζερ B (σημείο II).
- Τοποθετήστε το εργαλείο μέτρησης – χωρίς να το γυρίσετε – κοντά στον τοίχο B, θέστε το σε λειτουργία και αφήστε το να χωροσταθμηθεί.



- Ρυθμίστε το ύψος του εργαλείου μέτρησης (με τη βοήθεια του τριπόδου ή τοποθετώντας κάτι κάτω από το εργαλείο μέτρησης) κατά τέτοιο τρόπο, ώστε το κέντρο του σημείου της ακτίνας λέιζερ να ταυτιστεί ακριβώς με το κέντρο του σημείου II που είχατε σημαδέψει προηγουμένως επάνω στον τοίχο B.



- Γυρίστε το εργαλείο μέτρησης κατά 180°, χωρίς να μεταβάλλετε το ύψος. Αφήστε το να χωροσταθμηθεί και σημαδέψτε στον τοίχο A (σημείο III). Δώστε προσοχή, το σημείο III να βρίσκεται όσο το δυνατό κάθετα πάνω, ή κάτω, από το σημείο I.

- Η διαφορά **d** μεταξύ των δυο σημαδεμένων σημείων I και III στον τοίχο A αποτελεί την πραγματική απόκλιση ύψους του εργαλείου μέτρησης κατά μήκος του επιμήκη άξονα.

Σε μια διαδρομή $2 \times 20 \text{ m} = 40 \text{ m}$ η μέγιστη απόκλιση ανέρχεται σε:

MP3: $40 \text{ m} \times \pm 0,2 \text{ mm/m} = \pm 8 \text{ mm}$.

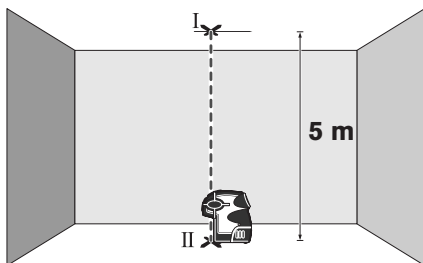
XP5: $40 \text{ m} \times \pm 0,2 \text{ mm/m} = \pm 8 \text{ mm}$.

Κατά συνέπεια η διαφορά **d** ανάμεσα στα σημεία I και III δεν επιτρέπεται να υπερβαίνει στο MP3 8 mm και στο XP5 8 mm.

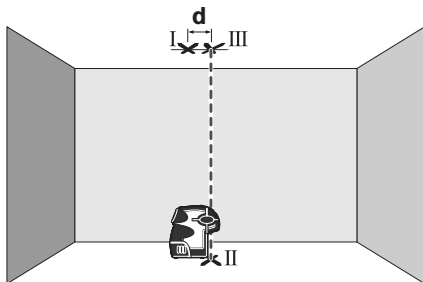
Έλεγχος της ακρίβειας της κάθετης χωροστάθμησης

Για τον έλεγχο χρειάζεστε μια ελεύθερη, σταθερή διαδρομή μέτρησης με απόσταση 5 m ανάμεσα στο δάπεδο και την οροφή.

- Τραβήξτε στην οροφή μια ευθεία γραμμή.



- Τοποθετήστε το εργαλείο μέτρησης κατά τέτοιο τρόπο, ώστε η άνω ακτίνα αλφαδιάσματος να συναντήσει τη γραμμή στην οροφή. Αφήστε το εργαλείο μέτρησης να αυτοχωροσταθμηθεί. Σημειώστε στη γραμμή στην οροφή το κέντρο του άνω σημείου λέιζερ (σημείο I). Εκτός απ' αυτό σημειώστε στο δάπεδο το κέντρο του κάτω σημείου λέιζερ (σημείο II).



- Γυρίστε το εργαλείο μέτρησης κατά 180° . Τοποθετήστε το κατά τέτοιο τρόπο, ώστε το κέντρο του κάτω σημείου λέιζερ «πέσει» επάνω στο ήδη σημειωμένο σημείο II και το άνω σημείο λέιζερ στη γραμμή της οροφής. Αφήστε το εργαλείο μέτρησης να αυτοχωροσταθμηθεί. Σημειώστε το κέντρο του άνω σημείου λέιζερ επάνω στη γραμμή της οροφής (σημείο III).

- Η διαφορά **d** μεταξύ των δυο σημαδεμένων σημείων I και III στην οροφή αποτελεί την πραγματική απόκλιση του εργαλείου μέτρησης από την κατακόρυφο.

Σε μια διαδρομή $2 \times 5 \text{ m} = 10 \text{ m}$ η μέγιστη απόκλιση ανέρχεται σε:

MP3: $10 \text{ m} \times \pm 0,2 \text{ mm/m} = \pm 2 \text{ mm}$.

XP5: $10 \text{ m} \times \pm 0,3 \text{ mm/m} = \pm 3 \text{ mm}$.

Κατά συνέπεια η διαφορά **d** ανάμεσα στα σημεία I και III δεν επιτρέπεται να υπερβαίνει στο MP3 2 mm και στο XP5 3 mm.

Υποδείξεις εργασίας

- **Για να σημαδέψετε πρέπει να χρησιμοποιείτε πάντοτε το κέντρο του σημείου λέιζερ.** Το μέγεθος του σημείου λέιζερ εξαρτάται από την απόσταση.

Στερέωση με μαγνήτη (MP3)

Σε χαλύβδινα αντικείμενα το εργαλείο μέτρησης μπορεί να στερεωθεί με τους μαγνήτες **4**.

Στερέωμα με τη βάση

Τοποθετήστε το εργαλείο μέτρησης στην υποδοχή **8** της βάσης **9**. Ευθυγραμμίστε πρόχειρα τη βάση, πριν θέσετε το εργαλείο μέτρησης σε λειτουργία.

- Για να εμφανιστεί η κάτω ακτίνα αλφαδιάσματος γυρίστε το εργαλείο μέτρησης επάνω στη βάση **9** προς τα πλάγια ή προς τα πίσω, για να εμφανιστεί η κάτω ακτίνα αλφαδιάσματος.
- Για να μπορέσετε να μεταφέρετε ύψη με τη βοήθεια της ακτίνας λέιζερ γυρίστε το εργαλείο μέτρησης επάνω στη βάση **9**.

Με τη βοήθεια της βάσης **9** μπορείτε να στερεώσετε το εργαλείο μέτρησης με τους εξής τρόπους:

- Συναρμολογήστε τη βάση **9** με το 1/4" σπείρωμα της υποδοχής τριπόδου **10** επάνω σε ένα τρίποδο για φωτογραφικές μηχανές από το κοινό εμπόριο. Για τη συναρμολόγηση σε ένα τρίποδο για δομικές κατασκευές από το κοινό εμπόριο πρέπει να χρησιμοποιήσετε το 5/8" σπείρωμα της υποδοχής τριπόδου **12**.
- Σε χαλύβδινα αντικείμενα η βάση **9** μπορεί να στερεωθεί με τους μαγνήτες **4**.
- Σε σωλήνες και σε παρόμοια αντικείμενα η βάση **9** μπορεί να στερεωθεί με έναν ιμάντα ο οποίος περνιέται μέσα από την οδήγηση ιμάντα **11**.

Εργασία με το τρίποδο (ειδικό εξάρτημα)

Ένα τρίποδο προσφέρει μια σταθερή, καθ' ύψος ρυθμιζόμενη βάση μέτρησης. Θέστε το εργαλείο μέτρησης με την υποδοχή τριπόδου **3** στο σπείρωμα 1/4" του τριπόδου και βιδώστε το καλά με τη βίδα στερέωσης του τριπόδου.

Ρυθμίστε κατά προσέγγιση το τρίποδο πριν θέσετε το εργαλείο μέτρησης σε λειτουργία.

Εργασία με τον πίνακα στόχευσης

Με τη βοήθεια του πίνακα στόχευσης λέιζερ **13** μπορείτε να μεταφέρετε το σημάδι λέιζερ στο δάπεδο ή το ύψος λέιζερ επάνω σε έναν τοίχο.

Με το μηδενικό πεδίο και την κλίμακα μπορείτε να μετρήσετε τη διαφορά από το επιθυμητό ύψος κι ακολούθως να το μεταφέρετε σε κάποια άλλη θέση. Έτσι δε χρειάζεται να ρυθμίσετε το εργαλείο μέτρησης ακριβώς στο υπό μεταφορά ύψος.

Γυαλιά παρατήρησης λέιζερ (ειδικό εξάρτημα)

Τα γυαλιά παρατήρησης λέιζερ φιλτράρουν το φως του περιβάλλοντος. Έτσι το κόκκινο φως του λέιζερ φαίνεται πιο φωτεινό.

- ▶ **Μη χρησιμοποιήσετε τα γυαλιά παρατήρησης λέιζερ σαν προστατευτικά γυαλιά.** Τα γυαλιά παρατήρησης λέιζερ χρησιμεύουν για την καλύτερη αναγνώριση της ακτίνας λέιζερ χωρίς, όμως, να προστατεύουν από την ακτινοβολία λέιζερ.
- ▶ **Μη χρησιμοποιείτε τα γυαλιά παρατήρησης λέιζερ σα γυαλιά ηλίου ή στην οδική κυκλοφορία.** Τα γυαλιά παρατήρησης λέιζερ δεν προστατεύουν επαρκώς από την υπεριώδη ακτινοβολία (UV) και μειώνουν την αναγνώριση των χρωμάτων.

Παραδείγματα εργασίας

Γενικές υποδείξεις

Να τοποθετείτε το εργαλείο μέτρησης πάντοτε κοντά στην επιφάνεια ή την ακμή που θέλετε να ελέγξετε και πριν από κάθε μέτρηση να το αφήνετε να χωροσταθμίζεται.

Μετρήστε τις αποστάσεις ανάμεσα στην ακτίνα λέιζερ ή, ανάλογα, ανάμεσα στην ακτίνα λέιζερ και σε δυο σημεία, όσο το δυνατό πιο μακριά το ένα από το άλλο.

Μεταφορά σημείου εδάφους (αλφάδι) στην οροφή (βλέπε εικόνα C)

Κατευθύνετε την κάτω ακτίνα αλφαδιάσματος επάνω στο υπό μεταφορά σημείο αλφαδιάσματος. Σημαδέψτε στην οροφή την άνω ακτίνα αλφαδιάσματος. Με τον ίδιο τρόπο μπορείτε να μεταφέρετε σημεία από την οροφή στο δάπεδο.

Έλεγχος καθέτων και οριζοντίων (βλέπε εικόνα D)

Μετρήστε σε δυο σημεία την απόσταση ανάμεσα σε μια ακτίνα αλφαδιάσματος και στην υπό έλεγχο επιφάνεια. Η επιφάνεια είναι κατακόρυφη όταν οι αποστάσεις είναι ίδιες.

Για τον έλεγχο οριζοντίων ελέγξτε με τον ίδιο τρόπο την απόσταση ανάμεσα σε μια οριζόντια ακτίνα ακίδων και στην υπό έλεγχο επιφάνεια.

Ένδειξη και έλεγχος ορθών γωνιών (βλέπε εικόνες E–F)

Για τον έλεγχο της ορθής γωνίας στο κάθετο επίπεδο ελέγξτε με μια ακτίνα αλφαδιάσματος, αν η επιφάνεια **A** είναι κατακόρυφη και με μια οριζόντια ακτίνα αλφαδιάσματος αν η επιφάνεια **B** είναι οριζόντια.

XP5: Για τον έλεγχο ορθών γωνιών στο οριζόντιο επίπεδο (π. χ. μεταξύ δυο επιφανειών) ευθυγραμμίστε το εργαλείο μέτρησης κατά τέτοιο τρόπο, ώστε η απόσταση ανάμεσα στην επιφάνεια **A** και στην πρώτη ακτίνα ακίδων να είναι σε δυο σημεία η ίδια. Ελέγξτε τώρα σε δυο σημεία την απόσταση ανάμεσα στην επιφάνεια **B** και στη δεύτερη ακτίνα ακίδων. Οι επιφάνειες σχηματίζουν ορθή γωνία όταν οι αποστάσεις αυτές είναι ίδιες.

Μεταφορά υψών (βλέπε εικόνα G)

Συναρμολογήστε το εργαλείο μέτρησης στη βάση **9**. Ευθυγραμμίστε πρόχειρα τη βάση, πριν θέσετε το εργαλείο μέτρησης σε λειτουργία. Ευθυγραμμίστε την ακτίνα ακίδων με το επιθυμητό ύψος. Γυρίστε το εργαλείο μέτρησης προς το στόχο, χωρίς να μεταβάλλετε το ύψος, και μεταφέρετε ή, ανάλογα, ελέγξτε στο στόχο το ύψος.

Συντήρηση και Service

Συντήρηση και καθαρισμός

Να διαφυλάγετε και να μεταφέρετε το εργαλείο μέτρησης μόνο μέσα στην προστατευτική τσάντα που το συνοδεύει.

Να διατηρείτε το εργαλείο μέτρησης πάντα καθαρό.

Μη βυθίσετε το εργαλείο μέτρησης σε νερό ή σε άλλα υγρά.

Καθαρίζετε τυχόν ρύπους και βρωμιές μ' ένα υγρό, μαλακό πανί. Μη χρησιμοποιείτε μέσα καθαρισμού ή διαλύτες.

Να καθαρίζετε τακτικά ιδιαίτερα τις επιφάνειες κοντά στην έξοδο της ακτίνας λέιζερ και να προσέχετε να μη δημιουργούνται χνούδια.

Αν, παρ' όλες τις επιμελημένες μεθόδους κατασκευής και ελέγχου, το εργαλείο μέτρησης σταματήσει κάποτε να λειτουργεί, τότε η επισκευή του πρέπει να ανατεθεί σ' ένα εξουσιοδοτημένο συνεργείο για ηλεκτρικά εργαλεία της Bosch. Μην ανοίξετε ο ίδιος/η ίδια το εργαλείο μέτρησης.

Παρακαλούμε, όταν κάνετε διασαφητικές ερωτήσεις καθώς και κατά την παραγγελία ανταλλακτικών, να αναφέρετε πάντοτε το 10ψήφιο αριθμό ευρετηρίου που βρίσκεται στην πινακίδα κατασκευαστή του εργαλείου μέτρησης.

Service και σύμβουλος πελατών

Ελλάδα

Robert Bosch A.E.

Ερχείας 37

19400 Κορωπί – Αθήνα

Tel.: +30 (0210) 57 01 270

Fax: +30 (0210) 57 01 283

www.bosch.com

ABZ Service A.E.

Tel.: +30 (0210) 57 01 380

Fax: +30 (0210) 57 01 607

Απόσυρση

Τα εργαλεία μέτρησης, τα εξαρτήματα και οι συσκευασίες πρέπει να ανακυκλώνονται με τρόπο φιλικό προς το περιβάλλον.

Μόνο για χώρες της ΕΕ:



Μη ρίχνετε τα εργαλεία μέτρησης στα απορρίμματα του σπιτιού σας!

Σύμφωνα με την Κοινοτική Οδηγία 2002/96/ΕΚ περί παλαιών ηλεκτρικών και ηλεκτρονικών συσκευών και με τη μεταφορά της σε εθνικό δίκαιο δεν είναι πλέον απαραίτητο, τα άχρηστα εργαλεία μέτρησης να συλλέγονται ξεχωριστά και να ανακυκλώνονται με τρόπο φιλικό προς το περιβάλλον.

Επαναφορτιζόμενα στοιχεία/Μπαταρίες:

Μη ρίχνετε τις μπαταρίες στα απορρίμματα του σπιτιού σας, στη φωτιά ή στο νερό. Οι μπαταρίες πρέπει να συλλέγονται και να ανακυκλώνονται ή να αποσύρονται με τρόπο φιλικό προς το περιβάλλον.

Μόνο για χώρες της ΕΕ:

Σύμφωνα με την Οδηγία 91/157/ΕΟΚ οι μπαταρίες πρέπει να ανακυκλώνονται.

Τηρούμε το δικαίωμα αλλαγών.

Güvenlik Talimatı

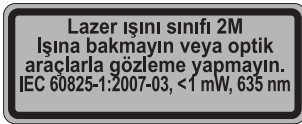
Noktasal distomat



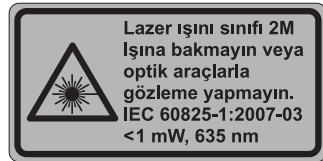
Ölçme cihazı ile tehlikesiz ve güvenli biçimde çalışabilmek için bütün güvenlik talimatı okunmalı ve uyarılara uyulmalıdır. Ölçme cihazı üzerindeki uyarı etiketlerini hiçbir zaman görünmez hale getirmeyin. **BU GÜVENLİK TALİMATINI GÜVENLİ BİR YERDE SAKLAYIN.**

- ▶ **Dikkat – Burada belirtilen kullanım veya ayar hükümlerine uyulmadığı veya başka yöntemler kullanıldığı takdirde cihazın çıkaracağı ışınlar kullanıcı için tehlikeli olabilir.**
- ▶ **Bu ölçme cihazı İngilizce uyarı etiketi ile teslim edilir (cihazın şeklinin bulunduğu grafik sayfasında 7 numara ile gösterilmektedir).**

MP3:



XP5:



- ▶ **İlk kullanımdan önce İngilizce uyarı etiketinin üzerine cihazla birlikte teslim edilen kendi dilinizdeki uyarı etiketini yapıştırın.**



Lazer ışını başkalarına veya hayvanlara doğrultmayın ve kendiniz de lazer ışınına bakmayın. Bu ölçme aleti IEC 60825-1 hükümleri uyarınca 2M sınıfına giren lazer ışını üretir. Lazer ışınına doğrudan bakma, özellikle de dürbün gibi optik toplayıcı araçlarla bakmak, göze zarar verebilir.

- ▶ **Lazer gözlüğünü güneş gözlüğü olarak kullanmayın.** Lazer gözlüğü insan gözünü lazer ışınından korumaz, ancak lazer ışınının daha iyi görülmesini sağlar.
- ▶ **Lazer gözlüğünü güneş gözlüğü olarak veya trafikte kullanmayın.** Lazer gözlüğü mor ötesi ışınlarına (UV) karşı tam olarak koruma sağlamaz ve renk algılamasını azaltır.
- ▶ **Ölçme cihazını sadece kalifiye uzmanlara ve orijinal yedek parça kullanma koşulu ile onartın.** Bu yolla ölçme cihazının güvenliğini her zaman sağlarsınız.
- ▶ **Çocukların denetiminiz dışında lazerli ölçme cihazını kullanmasına izin vermeyin.** Çocuklar istemeden başkalarının gözünü kamaştırabilir.
- ▶ **Bu ölçme cihazı ile yakınında yanıcı sıvılar, gazlar veya tozların bulunduğu patlama tehlikesi olan yerlerde çalışmayın.** Ölçme cihazı içinde toz veya buharları tutuşturabilecek kıvılcımlar üretilebilir.

MP3



Ölçme cihazını yapay kalp pillerinin yakınına getirmeyin. Mıknatıs 4 nedeniyle manyetik alan etkilenir ve yapay pilin işlevi engellenebilir.

- **Ölçme cihazını manyetik veri taşıyıcılar ve hassas cihazlardan uzak tutun.** Mıknatısların 4 etkisi ile geri kazanımı mümkün olmayan veri kayıpları olabilir.

Mesnet



Mesnedi 9 kalp pillerinin yakınına getirmeyin. Mıknatıs 4 nedeniyle manyetik bir alan oluşur ve bu kalp pillerinin işlevini engelleyebilir.

- **Mesnedi 9 manyetik veri taşıyıcılardan ve manyetik etkilere karşı hassas olan cihazlardan uzak tutun.** Mıknatıslar 4 nedeniyle geri alınamayan veri kayıpları olabilir.

Fonksiyon tanımı

Usulüne uygun kullanım

Bu ölçme cihazı; dik ve yatay çizgiler ile hizalama hatlarının belirlenip kontrol edilmesi için geliştirilmiştir.

Şekli gösterilen elemanlar

Şekli gösterilen cihaz elemanlarının numaraları ölçme cihazının şeklinin bulunduğu grafik sayfasında bulunmaktadır.

- 1 Açma/kapama tuşu
- 2 Batarya gözü kapağı
- 3 Sehpa girişi 1/4" (alt tarafta)
- 4 Mıknatıslar
- 5 Lazer ışını çıkış deliği (tehlike sembolü)
- 6 Seri numarası
- 7 Lazer uyarı etiketi
- 8 Nesnet yuvası
- 9 Mesnet

- 10 Mesnetteki 1/4" sehpa girişı (alt tarafta)
- 11 Kayıř kılavuzu
- 12 Mesnetteki 5/8" sehpa girişı (alt tarafta)
- 13 Lazer hedef tablası
- 14 Batarya/nivelman göstergesi (XP5)
- 15 Batarya gözü kapak kilidi (XP5)

řekli gösterilen veya tanımlanan aksesuar standart teslimat kapsamında deęildir. Aksesuarın tümünü aksesuar programımızda bulabilirsiniz.

Teknik veriler

Noktasal distomat	MP3	XP5
Ürün kodu	F 034 K66 0N0	F 034 K66 500
Çalışma alanı	30 m	30 m
Nivelman hassaslığı		
– Yukarı doğru lazer ışını	±0,2 mm/m	±0,3 mm/m
– Yatay lazer ışını	±0,2 mm/m	±0,2 mm/m
– Aşağı doğru lazer ışını	±0,4 mm/m	±0,3 mm/m
Otomatik nivelman alanı	±5°	±3°
Nivelman süresi, tipik	<3 s	<3 s
İşletme sıcaklığı	0 °C ... +40 °C	-10 °C ... +50 °C
Maksimum nispi hava nemi	90 %	90 %
Lazer sınıfı	2M	2M
Lazer tipi	635 nm, <1 mW	635 nm, <1 mW
Sehpa girişı	1/4"	1/4"
Bataryalar	3 x 1,5 V LR06 (AA)	3 x 1,5 V LR06 (AA)
İşletme süresi, yak.	43 h	24 h
Ağırlığı EPTA-Procedure 01/2003'e göre	0,48 kg	0,38 kg
Ölçüleri	107 x 64 x 115 mm	98 x 68 x 104 mm
Koruma türü	IP 54 (Toza ve püsküren suya karşı korunmalı)	IP 54 (Toza ve püsküren suya karşı korunmalı)

Lütfen aletinizin tip etiketi üzerindeki ürün koduna dikkat edin, tek tek aletlerin ürün kodları deęişik olabilir.

Ölçme cihazınızın tam olarak belirlenmesi tip etiketi üzerindeki seri numarası 6 ile olur.

Montaj

Bataryaların takılması/değiřtirilmesi (Bakınız: Őekiller A–B)

Bu ölçme cihazını çalıřtırırken alkali mangan bataryaların kullanılması tavsiye olunur.

MP3: Batarya gözü kapađını **2** açmak için kapađa iki taraftan bastırın, arkaya itin ve yukarı kaldırın. Bataryaları yerlerine yerleřtirin. Batarya gözü kapađının iç tarafındaki Őekle bakarak dođru kutuplama yapın.

XP5: Batarya gözü kapađını **2** açmak için kilidi **15** çekin ve batarya gözü kapađını kaldırın. Bataryaları yerlerine yerleřtirin. Batarya gözü kapađının iç tarafındaki Őekle bakarak dođru kutuplama yapın.

Batarya/nivelman göstergesi **14** yeřil olarak yanıp sönmeye bařlayınca bataryalar zayıflamıř demektir. Bu durumda ölçme cihazı yaklaşık 2 saat daha çalıřtırılabilir.

Daima bataryaların hepsini birden deđiřtirin. Aynı üreticinin aynı kapasitedeki bataryalarını kullanın.

- ▶ **Cihazınızı uzun süre kullanmayacaksanız bataryaları cihazdan çıkarın.** Uzun süre kullanılmayan bataryalar oksitlenir ve kendiliđinden boşalır.

İřletme

Çalıřtırma

- ▶ **Ölçme cihazınızı nemden/ıslaklıktan ve dođrudan güneř ışınından koruyun.**
- ▶ **Ölçme cihazını aşırı sıcaklıklara ve büyük sıcaklık deđiřikliklerine maruz bırakmayın.** Örneđin cihazı uzun süre otomobil içinde bırakmayın. Büyük sıcaklık deđiřikliklerinde ölçme cihazını çalıřtırmadan önce bir süre sıcaklık dengelenmesini bekleyin. Aşırı sıcaklıklarda veya büyük sıcaklık deđiřikliklerinde ölçme cihazının hassaslıđı kaybolabilir.
- ▶ **Ölçme cihazının sık sık elinizden düşmemesine veya bir yere çarpmamasına dikkat edin.** Ölçme cihazına dışarıdan güçlü etkiler geldiđinde çalıřmaya devam etmeden daima bir hassaslık kontrolü yapmalısınız (Bakınız: "Nivelman hassaslıđı").

Açma/kapama

Ölçme cihazını **açmak** için açma/kapama tuşuna **1** basın. Ölçme cihazı açıldıktan hemene sonra çıkış deliklerinden **5** birer lazer ışını gönderir.

► **Lazer ışınını kişilere ve hayvanlara doğrultmayın ve uzak mesafeden de olsa lazer ışınına bakmayın.**

Ölçme cihazını **kapatmak** için açma/kapama tuşuna **1** yeniden basın.

► **Açık durumdaki ölçme cihazını bırakıp gitmeyin ve işiniz bitince cihazı kapatın.** Lazer ışını başkalarının gözünü alabilir.

Nivelman otomatığı ile çalışmak

Ölçme cihazını yatay ve sert bir zemine yerleştirin ve mesnede **9** veya piyasada bulunan bir fotoğraf makinesi sehпасına tespit edin.

Cihaz açıldıktan sonra nivelman otomatığı $\pm 5^\circ$ 'lik (MP3)/ $\pm 3^\circ$ 'lik (XP5) nivelman alanındaki sapmaları otomatik olarak dengeler. Lazer noktaları hareketsiz duruma gelince nivelman işlemi tamamlanmış demektir.

Otomatik nivelman mümkün değilse, örneğin ölçme cihazının durduğu zemin yataylıktan 5° 'den (MP3)/ 3° 'den (XP5) fazla sapma gösterdiğinden, lazer ışınları hızlı tempoyla yanıp sönerler. Bu gibi durumlarda ölçme cihazını yatay olarak yerleştirin ve otomatik olarak nivelman yapmasını bekleyin. Ölçme cihazı $\pm 5^\circ$ 'lik (MP3)/ $\pm 3^\circ$ 'lik (XP5) otomatik nivelman alanı içine gelince lazer ışınları tekrar sürekli olarak yanmaya başlar.

XP5: Otomatik nivelan mümkün olmazsa, ek olarak batarya/nivelman göstergesi de **14** kırmızı olarak yanar. Ölçme cihazı tekrar otomatik nivelman alanı içine gelince batarya/nivelman göstergesi **14** yeşil olarak yanar.

İşletme esnasındaki sarsıntı veya konum değişikliklerinde ölçme cihazı tekrar otomatik olarak nivelman yapar. Cihazın yer değiştirmesinden kaynaklanan hatalı ölçmelerden kaçınmak için nivelman işleminden sonra lazer ışınlarının pozisyonunu belirli referans noktalarına göre kontrol edin.

Nivelman hassaslığı

Hassaslığı etkileyen faktörler

En büyük etkiyi çevre sıcaklığı gösterir. Özellikle zeminden tavana doğru oluşan sıcaklık farkları lazer ışınını saptırabilir.

Sıcaklık katmanlaşması zemine yakın yerlerde en yüksek derecede olduğundan mümkünse ölçme cihazını piyasadan temin edebileceğiniz bir sehpaye tespit ederek çalışma alanının ortasına yerleştirin.

Dış etkiler yanında cihaza özgü etkiler de (örneğin düşme ve çarpmalar) sapmalara neden olabilir. Bu nedenle her kullanımdan önce ölçme cihazının hassaslığını kontrol edin.

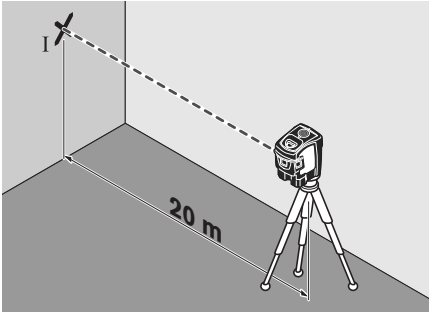
Yaptığınız kontrollerde ölçme cihazı maksimum sapma sınırını aşacak olursa, cihazı bir Bosch müşteri hizmetine onarıma gönderin.

XP5: Enine ve uzunlamasına eksenlere ait yatay lazer ışınlarının nivelman hassaslığı müsaade edilen maksimum sapma aralığı içinde ise, hizalama ışınlarının (dikey eksen) nivelman hassaslığı da kontrol edilmiş demektir.

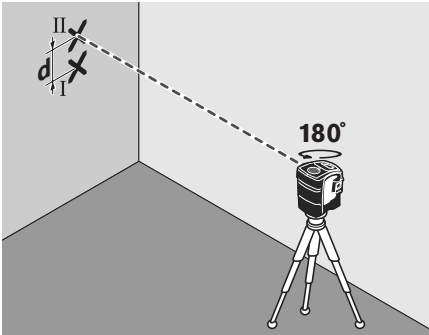
Enine eksenin yatay nivelman hassaslığının kontrolü (XP5)

Bu kontrol işlemi için sağlam zemin üzerinde, bir duvar önünde 20 metrelik engelsiz bir ölçme hattına ihtiyacınız vardır.

- Ölçme cihazını duvardan 20 m uzaklıkta bir mesnede veya sehpaye monte edin veya ölçme cihazını sağlam ve düz bir zemine yerleştirin. Ölçme cihazını açın.



- Ölçme cihazının enine eksenini boyunca seyreden iki yan lazer ışınından birini duvara doğrultun. Ölçme cihazını nivelmana bırakın. Duvardaki lazer noktasının merkezini işaretleyin (Nokta I).



- Yüksekliği değiştirmeden ölçme cihazını yaklaşık 180° çevirin. Cihazı nivelmana bırakın ve duvardaki diğer yan lazer ışını noktasının merkezini işaretleyin (Nokta II). Bu esnada nokta II'nin mümkün olduğu kadar nokta I'in üzerinde veya altında dik olmasına dikkat edin.
- Duvarda işaretlenmiş bulunan nokta I ve II arasındaki **d** farkı ölçme cihazının enine eksen boyunca gösterdiği gerçek yükseklik sapmasını verir.

2 x 20 m = 40 m'lik ölçme hattında müsaade edilen maksimum sapma:

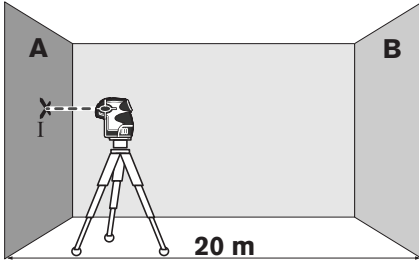
$$40 \text{ m} \times \pm 0,2 \text{ mm/m} = \pm 8 \text{ mm}.$$

I ve II noktaları arasındaki **d** farkı buna göre 8 mm olmalıdır.

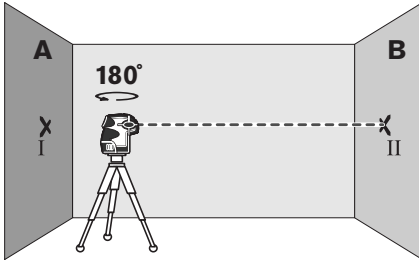
Uzunlamasına eksenin yatay nivelman hassaslığının kontrolü

Bu kontrol işlemi için sağlam bir zeminde A ve B duvarları arasında engelsiz 20 metrelik bir mesafeye ihtiyacınız vardır.

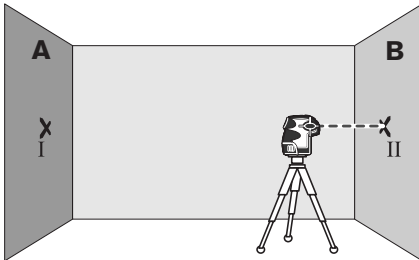
- Ölçme cihazını A duvarının yakınında bir mesnede veya sehpaaya yerleştirin veya sağlam, düz bir zemine yerleştirin. Ölçme cihazını açın.



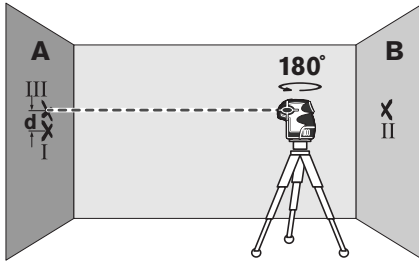
- Ölçme cihazının uzunlamasına eksenine paralel olarak seyreden yatay lazer ışını A duvarının yakınına doğrultun. Ölçme cihazını nivelmana bırakın. Duvardaki lazer noktasının merkezini işaretleyin (Nokta I).



- Ölçme cihazını 180° çevirin, nivelman işleminin yapılmasını bekleyin ve karşı B duvarındaki lazer ışını noktasının ortasını işaretleyin (Nokta II).
- Ölçme cihazını döndürmeden – B duvarının – yakınına yerleştirin ve nivelmana bırakın.



- Ölçme cihazının yüksekliğini öyle ayarlayın ki (sehpa veya gerekiyorsa alta koyacağınız parçalarla), lazer ışını noktasının ortası daha önce B duvarında işaretlediğiniz nokta II ile aynı seviyede olsun.



- Ölçme cihazını yüksekliği değiştirmeden 180 derece çevirin. Nivelman yaptırın ve A duvarındaki lazer ışını noktasının ortasını işaretleyin (Nokta III). Bu esnada nokta III'ün mümkün olduğu kadar dik veya nokta I'in altında olmasına dikkat edin.
- Duvarda işaretlenmiş bulunan nokta I ve III arasındaki d farkı ölçme cihazının uzunlamasına eksen boyunca gösterdiği yükseklik sapmasını verir.

2 x 20 m = 40 m'lik ölçme hattında müsaade edilen maksimum sapma:

MP3: 40 m x $\pm 0,2$ mm/m = ± 8 mm.

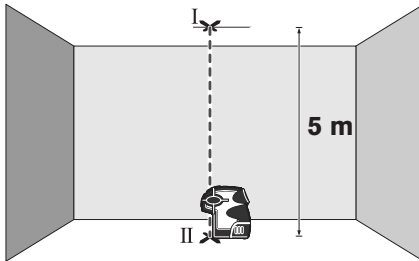
XP5: 40 m x $\pm 0,2$ mm/m = ± 8 mm.

Bundan dolayı I ve III noktaları arasındaki d farkı, MP3'te en fazla 8 mm ve XP5'te en fazla 8 mm olabilir.

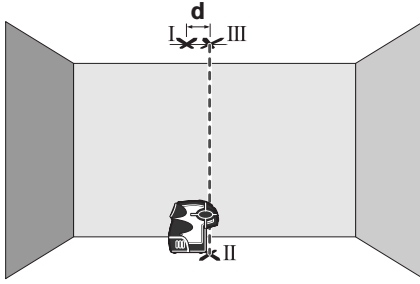
Dikey nivelman hassaslığının kontrolü

Bu kontrol işlemi için sağlam bir zeminde tavan ve taban arasında yaklaşık 5 metrelik engelsiz bir ölçme hattına ihtiyacınız vardır.

- Tavanda düz bir çizgi çizin.



- Ölçme cihazını öyle konumlandırın ki, üst dik hizalama çizgisi tavadaki çizgiye rastlasın. Ölçme cihazını nivelmana bırakın. Tavandaki çizgide bulunan üst lazer noktasının ortasını işaretleyin (Nokta I). Ayrıca zemindeki çizgide bulunan alt lazer noktasının ortasını da işaretleyin (Nokta II).



- Ölçme cihazını 180° çevirin. Cihazı öyle konumlandırın ki, işaretlenen nokta II'de bulunan alt lazer noktasının ortası ve üst lazer noktası tavadaki çizgide bulunsun. Ölçme cihazını nivelmana bırakın. Tavandaki çizgide bulunan üst lazer noktasının ortasını işaretleyin (Nokta III).
- Tavanda işaretlenmiş bulunan I ve III noktaları arasındaki **d** farkı ölçme cihazının dikeylikten olan gerçek sapmasını gösterir.

2 x 5 m = 10 m'lik ölçme hattında müsaade edilen maksimum sapma:

MP3: 10 m x ±0,2 mm/m = ±2 mm.

XP5: 10 m x ±0,3 mm/m = ±3 mm.

Bundan dolayı I ve III noktaları arasındaki **d** farkı, MP3'te en fazla 2 mm ve XP5'te en fazla 3 mm olabilir.

Çalışırken dikkat edilecek hususlar

- ▶ **İşaretlemek için lütfen sadece lazer noktasının ortasını kullanın.** Lazer noktasının büyüklüğü uzaklığa bağlı olarak değişir.

Mıknatıslı tespit (MP3)

Ölçme cihazı çelik parçalara mıknatıslı 4 yardımı ile tespit edilebilir.

Mesnedin tespiti

Ölçme cihazını yuvaya 8, mesnetteki 9, yerleştirin. Ölçme cihazını açmadan önce mesnedi kabaca doğrultun.

- Alt dik hizalama ışığını görünür hale getirmek için ölçme cihazını mesnet üzerinde 9 yana veya arkaya çevirin.
- Yatay lazer ışınları yardımıyla yükseklikleri aktarmak için mesnet 9 üzerindeki ölçme cihazını çevirin.

Mesnet 9 yardımı ile ölçme cihazını aşağıdaki seçeneklerle tespit edebilirsiniz:

- Mesnedi 9 1/4" sehpa girişi 10 ile piyasada bulunan bir fotoğraf makinesi sehпасına tespit edin. Piyasada bulunan bulunan bir distomat sehпасına tespit için 5/8" sehpa girişini 12 kullanın.
- Çelik parçalara mesnedi 9 mıknatıslar 4 yardımı ile tespit edebilirsiniz.
- Mesnet 9 borulara veya benzerlerine kayış kılavuzundan 11 çekilen kayışla tespit edilebilir.

Sehpa ile çalışmak (aksesuar)

Sehpa istikrarlı ve yüksekliği ayarlanabilir bir ölçme zemini sağlar. Ölçme cihazının sehpa girişini 3 sehpanın 1/4"-dişine yerleştirin ve sehpanın tespit vidası ile sıkın.

Ölçme cihazını açmadan önce sehpayı kabaca doğrultun.

Lazer hedef tablası ile çalışmak

Lazer hedef tablası 13 yardımı ile lazer işaretini zemine veya duvarda lazer yüksekliğine aktarabilirsiniz.

Sıfır alanı ve skala yardımı ile istenen yükseklikten farkı ölçerek öteki tarafa aktarabilirsiniz. Bu sayede ölçme cihazının aktarılabilecek yüksekliğe hassas biçimde ayarlanması gerekmez.

Lazer gözlüğü (aksesuar)

Lazer gözlüğü çevredeki ışıkları filtre eder. Bu nedenle lazerin kırmızı ışığı göz tarafından daha parlak algılanır.

- ▶ **Lazer gözlüğünü güneş gözlüğü olarak kullanmayın.** Lazer gözlüğü insan gözünü lazer ışınından korumaz, ancak lazer ışınının daha iyi görülmesini sağlar.
- ▶ **Lazer gözlüğünü güneş gözlüğü olarak veya trafikte kullanmayın.** Lazer gözlüğü mor ötesi ışınlarına (UV) karşı tam olarak koruma sağlamaz ve renk algılamasını azaltır.

İş örnekleri

Genel açıklamalar

Ölçme cihazını daima kontrol edilecek yüzey veya kenarın yakınına yerleştirin ve her ölçme işleminden önce nivelman yaptırın.

Birbirinden mümkün olduğu kadar uzak iki noktada lazer ışını ile bir yüzey veya kenar arasındaki mesafeyi ölçün.

Zemin noktasının tavana aktarılması (Bakınız: Şekil C)

Alt şakül ışını aktarılabilecek şakül noktasına doğrultun. Tavanda üst şakül ışını işaretleyin. Aynı bu yöntemle tavadaki noktalar zemine aktarılabilebilir.

Dikeyliklerin ve yataylıkların kontrolü (Bakınız: Şekil D)

İki noktada bir şakül ışını ile kontrol edilecek yüzey arasındaki mesafeyi ölçün. Her iki mesafe de aynı ise yüzey dik demektir.

Yataylıkları kontrol etmek için aynı şekilde yatay bir noktasal lazerle kontrol edilecek yüzey arasındaki mesafeyi ölçün.

Dik açılarının gösterilmesi ve kontrolü (Bakınız: Şekiller E–F)

Dikey düzlemlerdeki dik açılarının kontrolü için, şakül ışını ile **A** yüzeyinin dik olup olmadığını, **B** yüzeyinin de yatay olup olmadığını kontrol edin.

XP5: Yatay düzlemdeki dik açıların kontrolü için (örneğin iki yüzey arasındaki) ölçme cihazını öyle doğrultun ki, **A** yüzeyi ile birinci noktasal ışın arasındaki mesafe her iki noktada da eşit olsun. Şimdi de iki noktada **B** yüzeyi ile ikinci noktasal ışın arasındaki mesafeyi ölçün. Mesafeler eşit ise yüzeyler birbirine dik demektir.

Yüksekliklerin aktarılması (Bakınız: Şekil G)

Ölçme cihazını mesnede **9** takın. Ölçme cihazını açmadan önce mesnedi kabaca doğrultun. Bir noktasal ışını istediğiniz yüksekliğe doğrultun. Yüksekliği değiştirmeden ölçme cihazını hedef yerine çevirin ve hedef yerine aktarma yapın veya hedef yerindeki yüksekliği kontrol edin.

Bakım ve servis

Bakım ve temizlik

Ölçme cihazını daima birlikte teslim edilen koruyucu çanta içinde saklayın ve taşıyın.

Ölçme cihazını daima temiz tutun.

Ölçme cihazını hiçbir zaman suya veya başka sıvılara daldırmayın.

Kirleri ve pislikleri nemli, temiz bir bezle silin. Deterjan veya çözücü madde kullanmayın.

Özellikle lazer ışını çıkış deliği alanını düzenli olarak temizleyin ve kullandığınız bezin havanın dökülmemesine dikkat edin.

Dikkatli üretim ve test yöntemlerine rağmen ölçme cihazı arıza yapacak olursa, onarım Bosch Elektrikli El Aletleri için yetkili bir serviste yaptırılmalıdır. Ölçme cihazını kendiniz açmayın.

Bütün sorularınız ve yedek parça siparişlerinizde mutlaka cihazınızın tip etiketindeki 10 haneli ürün kodunu belirtin.

Müşteri servisi ve müşteri danışmanlığı

Türkçe

Bosch San. ve Tic. A.S.

Ahi Evran Cad. No:1 Kat:22

Polaris Plaza

80670 Maslak/Istanbul

Müşteri Danışmanı: +90 (0212) 335 06 66

Müşteri Servis Hattı: +90 (0212) 335 07 52

Tasfiye

Tarama cihazı, aksesuar ve ambalaj malzemesi yeniden kazanım merkezine yollanmalıdır.

Sadece AB üyesi ülkeler için:



Tarama cihazını evsel çöplerin içine atmayın! Kullanım ömrünü tamamlamış elektronik aletlere ilişkin 2002/96/AT Avrupa yönetmeliği ve bunun ulusal mevzuata çevrilmiş hali uyarınca, aletler ayrı ayrı toplanmak ve yeniden kazanım merkezlerine gönderilmek zorundadır.

Akü hücreleri/bataryalar:

Akü hücrelerini/bataryaları evsel çöplerin içine, ateşe veya suya atmayın. Akü hücreleri ve bataryalar toplanıp geri dönüşüm merkezine yollanmak veya çevre dostu yöntemle tasfiye edilmek zorundadır.

Sadece AB ülkeleri için:

91/157/AET yönetmelik hükümleri uyarınca arızalı veya kullanım ömrünü tamamlamış akü hücreleri ve bataryalar geri dönüşüm merkezine yollanmak zorundadır.

Değişiklik haklarımız saklıdır.

Wskazówki bezpieczeństwa

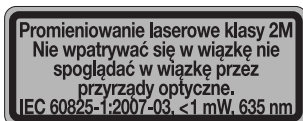
Laser punktowy



Aby móc efektywnie i bezpiecznie pracować przy użyciu urządzenia pomiarowego, należy przeczytać wszystkie wskazówki i stosować się do nich. Należy dbać o czytelność tabliczek ostrzegawczych, znajdujących się na urządzeniu pomiarowym. **PROSIMY ZACHOWAĆ I STARANNIE PRZECHOWYWAĆ NINIEJSZE WSKAZÓWKI.**

- ▶ **Uwaga** – użycie innych, niż podane w niniejszej instrukcji, elementów obsługowych i regulacyjnych, oraz zastosowanie innych metod postępowania, może prowadzić do niebezpiecznej ekspozycji na promieniowanie laserowe.
- ▶ W zakres dostawy urządzenia pomiarowego wchodzi tabliczka ostrzegawcza z napisem w języku angielskim (na schemacie urządzenia znajdującym się na stronie graficznej oznaczona jest ona numerem 7).

MP3:



XP5:



- ▶ Zaleca się jeszcze przed wprowadzeniem urządzenia do eksploatacji zakleić angielski tekst tabliczki wchodzącej w zakres dostawy etykietą w języku polskim.



Wiązki laserowej nie wolno kierować w stronę osób i zwierząt, jak również samemu wpatrywać się w wiązkę. Niniejsze urządzenie pomiarowe emituje promieniowanie laserowe klasy 2M zgodnie z IEC 60825-1. Bezpośrednie patrzenie w wiązkę – w szczególności przez przyrządy

optyczne skupiające promienie świetlne, takie jak na przykład lornetka itp. – jest potencjalnie niebezpieczne dla oczu.

- ▶ **Nie należy używać okularów do pracy z laserem jako okularów ochronnych.** Okulary do pracy z laserem służą do lepszej identyfikacji plamki lub linii lasera, a nie do ochrony przed promieniowaniem laserowym.
- ▶ **Nie należy stosować okularów do pracy z laserem jako okularów słonecznych, ani używać ich w ruchu drogowym.** Okulary do pracy z laserem nie zapewniają całkowitej ochrony przed promieniowaniem UV i utrudniają rozróżnianie kolorów.
- ▶ **Napraw urządzenia pomiarowego powinien dokonywać jedynie wykwalifikowany personel, przy użyciu oryginalnych części zamiennych.** Tylko w ten sposób można zapewnić bezpieczną eksploatację przyrządu.
- ▶ **Nie wolno udostępniać laserowego urządzenia pomiarowego do użytkowania dzieciom.** Mogą one nieumyślnie oślepić siebie lub inne osoby.

- ▶ **Nie należy stosować tego urządzenia pomiarowego w otoczeniu zagrożonym wybuchem, w którym znajdują się łatwopalne ciecze, gazy lub pyły.** W urządzeniu pomiarowym może dojść do utworzenia iskier, które mogą spowodować zapłon pyłów lub oparów.

MP3



Nie trzymać urządzenia pomiarowego w pobliżu rozruszników serca. Magnesy 4 wytwarzają pole, które może zakłócić działanie rozrusznika serca.

- ▶ **Przechowywać urządzenie pomiarowe z dala od magnetycznych nośników danych oraz urządzeń wrażliwych magnetycznie.** Pod wpływem działania magnesów 4 może dojść do nieodwracalnej utraty danych.

Uchwyt



Nie trzymać uchwyty 9 w pobliżu rozruszników serca. Magnesy 4 wytwarzają pole, które może zakłócić działanie rozruszników serca.

- ▶ **Przechowywać uchwyt 9 z dala od magnetycznych nośników danych oraz urządzeń wrażliwych magnetycznie.** Pod wpływem działania magnesów 4 może dojść do nieodwracalnej utraty danych.

Opis funkcjonowania

Użycie zgodne z przeznaczeniem

Urządzenie pomiarowe przeznaczone jest do wyznaczenia i sprawdzenia linii poziomych i pionowych oraz punktów prostopadłych.

Przedstawione graficznie komponenty

Numeracja przedstawionych komponentów odnosi się do schematu urządzenia pomiarowego, znajdującego się na stronie graficznej.

- 1 Wyłącznik urządzenia
- 2 Pokrywa wnętrza na baterie
- 3 Przyłącze statywu 1/4" (na spodzie)
- 4 Magnesy
- 5 Otwór wyjściowy wiązki laserowej (opatrzone symbolem niebezpieczeństwa)
- 6 Numer serii

- 7 Tabliczka ostrzegawcza lasera
- 8 Gniazdo mocowania uchwytu
- 9 Uchwyt
- 10 Przyłącze do statywu 1/4" na uchwycie mocującym (na spodzie)
- 11 Prowadnica pasa
- 12 Przyłącze do statywu 5/8" na uchwycie mocującym (na spodzie)
- 13 Laserowa tablica celownicza
- 14 Wskaźnik baterii/niwelacji (XP5)
- 15 Blokada pokrywy wnelki na baterie (XP5)

Osprzęt ukazany na rysunkach lub opisany w instrukcji użytkowania nie wchodzi w standardowy zakres dostawy. Kompletny asortyment osprzętu można znaleźć w naszym katalogu osprzętu.

Dane techniczne

Laser punktowy	MP3	XP5
Numer katalogowy	F 034 K66 0N0	F 034 K66 500
Zasięg	30 m	30 m
Dokładność niwelacyjna		
– Wiązka lasera do góry	±0,2 mm/m	±0,3 mm/m
– Pozioma wiązka laserowa	±0,2 mm/m	±0,2 mm/m
– Wiązka lasera w dół	±0,4 mm/m	±0,3 mm/m
Zakres samoniwelacji	±5°	±3°
Czas niwelacji typowy	<3 s	<3 s
Temperatura pracy	0 °C ... +40 °C	-10 °C ... +50 °C
Relatywna wilgotność powietrza maks.	90 %	90 %
Klasa lasera	2M	2M
Typ lasera	635 nm, <1 mW	635 nm, <1 mW
Przyłącze statywu	1/4"	1/4"
Baterie	3 x 1,5 V LR06 (AA)	3 x 1,5 V LR06 (AA)
Czas pracy ok.	43 h	24 h
Ciężar odpowiednio do EPTA-Procedure 01/2003	0,48 kg	0,38 kg
Wymiary	107 x 64 x 115 mm	98 x 68 x 104 mm
Stopień ochrony	IP 54 (ochrona przed pyłem i rozbryzgami wody)	IP 54 (ochrona przed pyłem i rozbryzgami wody)

Należy zwracać uwagę na numer katalogowy na tabliczce znamionowej Państwa narzędzia pomiarowego, poszczególne nazwy handlowe pojedynczych narzędzi pomiarowych mogą się różnić.

Do jednoznacznej identyfikacji narzędzia pomiarowego służy numer serii **6**, znajdujący się na tabliczce znamionowej.

Montaż

Wkładanie/wymiana baterii (zob. rys. A–B)

Zaleca się eksploatację urządzenia pomiarowego przy użyciu baterii alkaliczno-manganowych.

MP3: Aby otworzyć pokrywkę wnęki na baterie **2**, należy ją nacisnąć z obu stron, przesunąć do tyłu i odchylić. Włożyć baterie do wnęki. Należy przy wkładaniu zwrócić uwagę na prawidłową biegunowość – postępować zgodnie ze schematem umieszczonym na wewnętrznej stronie pokrywki wnęki na baterie.

XP5: Aby otworzyć pokrywkę wnęki na baterie **2**, należy pociągnąć blokadę **15** i odchylić pokrywkę. Włożyć baterie do wnęki. Należy przy wkładaniu zwrócić uwagę na prawidłową biegunowość – postępować zgodnie ze schematem umieszczonym na zewnątrz pokrywki wnęki na baterie.

Miganie wskaźnika baterii/niwelacji **14** na zielono sygnalizuje wyczerpanie baterii. Po rozpoczęciu migania urządzeniem pomiarowym można pracować przez jeszcze ok. 2 h.

Należy wymieniać wszystkie baterie równocześnie. Stosować tylko baterie, pochodzące od tego samego producenta i o jednakowej pojemności.

- ▶ **Jeżeli urządzenie jest przez dłuższy czas nieużywane, należy wyjąć z niego baterie.** Mogą one przy dłuższym nieużywaniu ulec korozji i się rozładować.

Praca urządzenia

Włączenie

- ▶ **Urządzenie pomiarowe należy chronić przed wilgocią i bezpośrednim napromieniowaniem słonecznym.**
- ▶ **Narzędzie należy chronić przed ekstremalnie wysokimi lub niskimi temperaturami, a także przed wahaniami temperatury.** Nie należy go na przykład pozostawiać na dłuższy okres czasu w samochodzie. W przypadku, gdy urządzenie pomiarowe poddane było większym wahaniom temperatury, należy przed użyciem odczekać, aż powróci ono do normalnej temperatury. Ekstremalnie wysokie lub niskie temperatury, a także silne wahania temperatury mogą mieć negatywny wpływ na precyzję pomiaru.
- ▶ **Urządzenie pomiarowe należy chronić przed silnymi uderzeniami lub upadkiem.** W przypadku silnego wpływu z zewnątrz na urządzenie pomiarowe należy je przed dalszą eksploatacją poddać kontroli na dokładność (zob. „Dokładność niwelacji“).

Włączanie/wyłączanie

Aby **włączyć** urządzenie pomiarowe, należy nacisnąć włącznik/wyłącznik **1**. Natychmiast po włączeniu urządzenia pomiarowego z każdego z otworów wyjściowych **5** wysyłana jest wiązka lasera.

- ▶ **Nie wolno kierować wiązką laserowej w stronę osób i zwierząt, jak również spoglądać w wiązkę (nawet przy zachowaniu większej odległości).**

Aby **wyłączyć** urządzenie pomiarowe, należy ponownie nacisnąć włącznik/wyłącznik **1**.

- ▶ **Nie wolno zostawiać włączonego urządzenia pomiarowego bez nadzoru, a po zakończeniu użytkowania należy je wyłączyć.** Wiązka lasera może spowodować oślepienie osób postronnych.

Zastosowanie funkcji automatycznej niwelacji

Ustawić urządzenie na poziomym, stabilnym podłożu, zamocować w uchwycie **9** lub ustawić na dostępnym w handlu detalicznym statywie fotograficznym.

Po włączeniu urządzenia, funkcja automatycznej niwelacji automatycznie wyrównuje nierówności w zakresie samopoziomowania $\pm 5^\circ$ (MP3)/ $\pm 3^\circ$ (XP5). Gdy punkty laserowe przestają się poruszać, oznacza to, że niwelacja została zakończona.

Jeżeli przeprowadzenie automatycznej niwelacji nie jest możliwe, gdyż np. gdy powierzchnia podłoża, na którym stoi urządzenie pomiarowe odbiega od poziomu o więcej niż 5° (MP3)/ 3° (XP5) wiązki lasera migają w szybkim tempie. W tym wypadku należy ustawić urządzenie pomiarowe w poziomej pozycji i odczekać aż do samowypoziomowania. Po powrocie urządzenia pomiarowego do zakresu samopoziomowania, wynoszącego $\pm 5^\circ$ (MP3)/ $\pm 3^\circ$ (XP5) wiązki lasera świecą się ponownie światłem ciągłym.

XP5: Jeżeli przeprowadzenie automatycznej niwelacji nie jest możliwe, wskaźnik baterii/niwelacji **14** świeci się dodatkowo kolorem czerwonym. Po powrocie urządzenia pomiarowego do zakresu samopoziomowania, wskaźnik baterii/niwelacji **14** świeci się na zielono.

Jeżeli urządzenie pomiarowe doznało wstrząsów lub zostało zmienione jego położenie podczas pracy, następuje jego ponowna automatyczna niwelacja. Aby uniknąć błędów w pomiarze, spowodowanych przesunięciem urządzenia pomiarowego, należy po przeprowadzeniu niwelacji skontrolować pozycję wiązek lasera w odniesieniu do punktów referencyjnych.

Dokładność niwelacji

Wpływy na dokładność niwelacji

Największy wpływ wywiera temperatura otoczenia. W szczególności różnice temperatur, biegnące od ziemi ku górze mogą odchylić wiązkę lasera.

Ponieważ warstwowy rozkład temperatury jest największy w pobliżu podłoża, należy urządzenie pomiarowe w miarę możliwości zamontować na statywie, a także ustawić pośrodku płaszczyzny roboczej.

Oprócz czynników zewnętrznych także i czynniki specyficzne dla danego urządzenia (np. upadki lub silne uderzenia) mogą być przyczyną zakłóceń w pomiarach. Dlatego za każdym razem przed przystąpieniem do pracy należy skontrolować dokładność urządzenia pomiarowego.

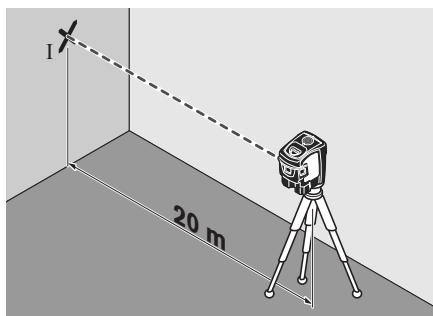
Jeżeli jedna z kontroli wykazałaby, iż urządzenie pomiarowe przekracza maksymalnie dopuszczalne odchylenie, urządzenie należy oddać do naprawy w jednym z punktów serwisowych firmy Bosch.

XP5: Jeżeli dokładność niwelacyjna poziomych wiązek lasera dla osi poprzecznej i wzdłużnej znajduje się w zakresie maksymalnie dopuszczalnego odchylenia, sprawdzona tym samym została też dokładność niwelacyjna wiązek prostopadłych (oś pionowa).

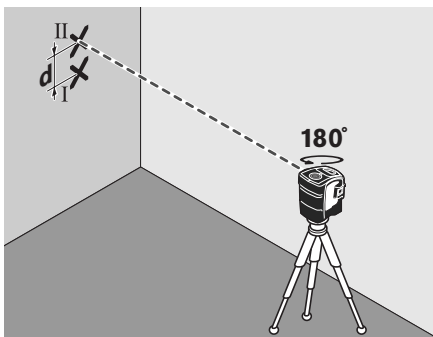
Kontrola dokładności niwelacyjnej osi poprzecznej w poziomie (XP5)

Do przeprowadzenia kontroli konieczny jest swobodny odcinek pomiarowy, wynoszący 20 m, znajdujący się na stałym podłożu i przy ścianie.

- Zamocować urządzenie pomiarowe w odległości 20 m od ściany w uchwycie lub na statywie, ewentualnie ustawić na stałym, równym podłożu. Włączyć urządzenie pomiarowe.



- Skierować na ścianę jedną z dwóch bocznych wiązek lasera, przebiegających wzdłuż osi poprzecznej urządzenia pomiarowego. Odczekać samoniwelację urządzenia pomiarowego. Zaznaczyć środek punktu laserowego na ścianie (punkt I).



- Przekręcić urządzenie pomiarowe o ok. 180° , nie zmieniając wysokości. Odczekać samoniwelację urządzenia pomiarowego i zaznaczyć środek punktu drugiej z bocznych wiązek lasera na ścianie (punkt II). Należy przy tym zwrócić uwagę, by punkt II znajdował się możliwie dokładnie ponad punktem I lub poniżej tego punktu.
- Różnica d obu zaznaczonych punktów I i II na ścianie daje odchylenie rzeczywiste w wysokości urządzenia pomiarowego wzdłuż osi poprzecznej.

Na odcinku pomiarowym wynoszącym $2 \times 20 \text{ m} = 40 \text{ m}$ odchylenie nie może przekraczać:

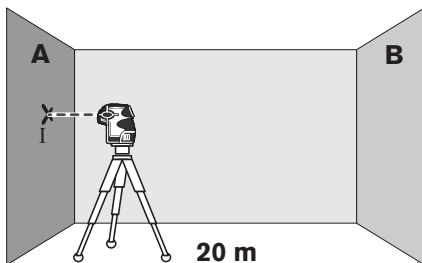
$$40 \text{ m} \times \pm 0,2 \text{ mm/m} = \pm 8 \text{ mm.}$$

Różnica d między punktami I i II może więc wynosić maksymalnie 8 mm.

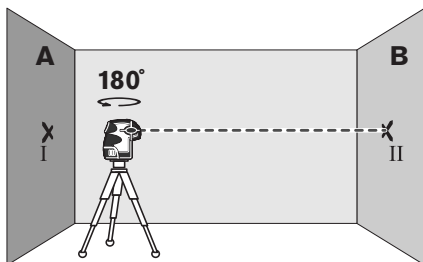
Kontrola dokładności niwelacyjnej osi wzdłużnej w poziomie

Do przeprowadzenia kontroli konieczny jest swobodny odcinek pomiarowy, wynoszący 20 m, znajdujący się na stałym podłożu i pomiędzy dwoma ścianami A i B.

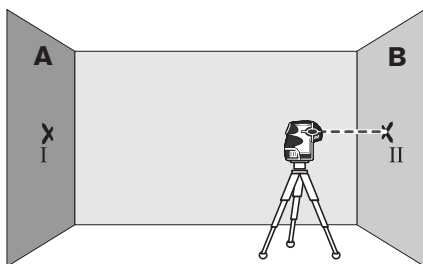
- Zamocować urządzenie pomiarowe w pobliżu ściany A w uchwycie lub na statywie, ewentualnie ustawić na stałym, równym podłożu. Włączyć urządzenie pomiarowe.



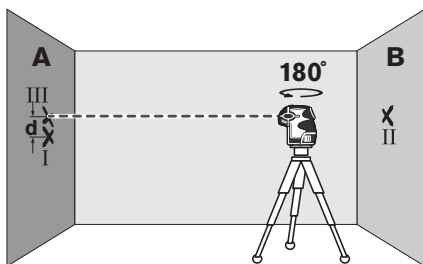
- Skierować poziomą wiązkę laserową, przebiegającą równoległe do osi wzdłużnej urządzenia pomiarowego na znajdującej się w pobliżu ścianę A. Odczekać samoniwelację urządzenia pomiarowego. Zaznaczyć środek punktu laserowego na ścianie (punkt I).



- Obrócić urządzenie pomiarowe o 180° , wypoziomować i zaznaczyć środek punktu wiązki na przeciwległej ścianie B (punkt II).
- Przesunąć urządzenie pomiarowe (nie obracając go) w pobliże ściany B, włączyć i rozpocząć niwelację.



- Urządzenie pomiarowe należy ustawić na takiej wysokości (za pomocą statywu lub podkładek), by środek punktu wiązki lasera trafił dokładnie w środek punktu II na ścianie B.



- Przekręcić urządzenie pomiarowe o 180° , nie zmieniając wysokości. Rozpocząć niwelację i zaznaczyć środek punktu wiązki lasera na ścianie A (punkt III). Należy przy tym zwrócić uwagę, by punkt III znajdował się możliwie dokładnie ponad lub poniżej punktu I.
- Różnica d obu zaznaczonych punktów I i III na ścianie A daje odchylenie rzeczywiste w wysokości urządzenia pomiarowego wzdłuż osi wzdłużnej.

Na odcinku pomiarowym wynoszącym $2 \times 20 \text{ m} = 40 \text{ m}$ odchylenie nie może przekraczać:

MP3: $40 \text{ m} \times \pm 0,2 \text{ mm/m} = \pm 8 \text{ mm}$.

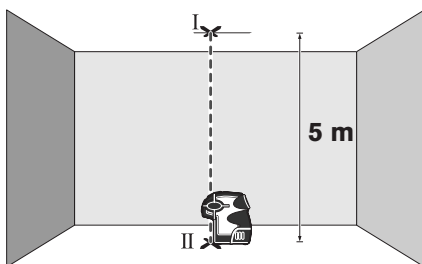
XP5: $40 \text{ m} \times \pm 0,2 \text{ mm/m} = \pm 8 \text{ mm}$.

Różnica **d** między punktami I i III może więc wynosić w przypadku MP3 maksymalnie 8 mm, a w przypadku XP5 maksymalnie 8 mm.

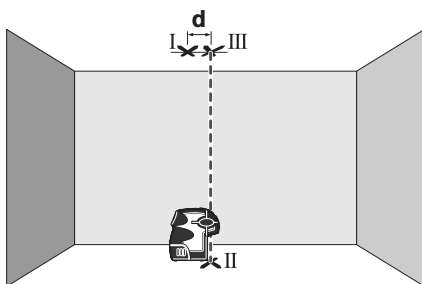
Kontrola dokładności niwelacyjnej w pionie

Do przeprowadzenia kontroli konieczny jest swobodny odcinek pomiarowy pomiędzy podłogą i sufitem, wynoszący ok. 5 m.

- Nakreślić prostą linię na suficie.



- Ustawić urządzenie pomiarowe w taki sposób, by górna wiązka pionowa nakierowana była na nakreśloną linię na suficie. Odczekać samoniwelację urządzenia pomiarowego. Zaznaczyć środek górnego punktu laserowego na linii nakreślonej na suficie (punkt I). Oprócz tego zaznaczyć środek dolnego punktu laserowego na podłodze (punkt II).



- Obrócić urządzenie pomiarowe o 180° . Ustawić je w taki sposób, by środek dolnego punktu laserowego leżał na uprzednio zaznaczonym punkcie II, a górny punkt laserowy na linii nakreślonej na suficie. Odczekać samoniwelację urządzenia pomiarowego. Zaznaczyć środek górnego punktu laserowego na linii nakreślonej na suficie (punkt III).
- Różnica **d** obu zaznaczonych punktów I i III na suficie daje odchylenie rzeczywiste urządzenia pomiarowego od pionu.

Na odcinku pomiarowym wynoszącym $2 \times 5 \text{ m} = 10 \text{ m}$ odchylenie nie może przekraczać:

MP3: $10 \text{ m} \times \pm 0,2 \text{ mm/m} = \pm 2 \text{ mm}$.

XP5: $10 \text{ m} \times \pm 0,3 \text{ mm/m} = \pm 3 \text{ mm}$.

Różnica **d** między punktami I i III może więc wynosić w przypadku MP3 maksymalnie 2 mm, a w przypadku XP5 maksymalnie 3 mm.

Wskazówki dotyczące pracy

- ▶ **Do zaznaczania należy używać zawsze tylko środka punktu lasera.** Wielkość punktu laserowego zmienia się w zależności od odległości.

Zamocowanie magnesem (MP3)

Na częściach stalowych urządzenie pomiarowe można mocować za pomocą magnesów **4**.

Mocowanie za pomocą uchwytu

Umieścić urządzenie pomiarowe w gnieździe **8** uchwytu **9**. Przed włączeniem urządzenia pomiarowego, należy z grubsza wyregulować uchwyt.

- Obrócić urządzenie pomiarowe w uchwycie **9** na bok lub do tyłu tak, aby dolna wiązka pionowa stała się widoczna.
- Obrócić urządzenie pomiarowe w uchwycie **9** tak, aby można było za pomocą poziomej wiązki lasera przenosić wysokość.

Za pomocą uchwytu **9** można zamocować urządzenie pomiarowe na kilka sposobów:

- Zamontować uchwyt **9** za pomocą gwintu przyłącza statywu 1/4" **10** na dostępnym w handlu statywie fotograficznym. Do zamocowania uchwytu na standardowym statywie fotograficznym, należy użyć przyłącza statywu 5/8" **12**.
- Do części stalowych uchwyt **9** można mocować za pomocą magnesów **4**.
- Na rurach itp. uchwyt **9** można zamocować za pomocą pasa, który przeciąga się przez prowadnicę pasa **11**.

Praca ze statywem (osprzęt)

Aby zapewnić stabilną podstawę pomiaru z ustaloną wysokością, zaleca się użycie statywu. Urządzenie pomiarowe wraz z wbudowanym przyłączem **3** przykręcić do statywu, który jest wyposażony w gwint przyłączeniowy 1/4" i zamocować je za pomocą śruby ustawczej na statywie.

Przed włączeniem urządzenia pomiarowego, należy z grubsza wyregulować statyw.

Praca z laserową tablicą celowniczą

Za pomocą laserowej tablicy celowniczej **13** można przenieść położenie śladu lasera na podłogę lub wysokość lasera na ścianę.

Za pomocą pola zerowego i podziałki można dokonać pomiaru przesunięcia do pożądanej wysokości i nanieść je na innym miejscu. Pozwala to uniknąć precyzyjnego nastawiania urządzenia na wysokość, która ma zostać przeniesiona.

Okulary do pracy z laserem (osprzęt)

Okulary do pracy z laserem odfiltrowują światło zewnętrzne. Dzięki temu czerwone światło lasera jest znacznie uwidacznione.

- ▶ **Nie należy używać okularów do pracy z laserem jako okularów ochronnych.** Okulary do pracy z laserem służą do lepszej identyfikacji plamki lub linii lasera, a nie do ochrony przed promieniowaniem laserowym.
- ▶ **Nie należy stosować okularów do pracy z laserem jako okularów słonecznych, ani używać ich w ruchu drogowym.** Okulary do pracy z laserem nie zapewniają całkowitej ochrony przed promieniowaniem UV i utrudniają rozróżnianie kolorów.

Przykłady zastosowania

Wskazówki ogólne

Urządzenie pomiarowe należy zawsze ustawiać w pobliżu płaszczyzny lub krawędzi, która ma zostać skontrolowana. Przed rozpoczęciem każdego pomiaru należy odczekać samoniwelację urządzenia.

Odstępy między wiązką lasera i płaszczyzną lub krawędzią należy zawsze mierzyć w dwóch jak najbardziej od siebie oddalonych punktach.

Przeniesienie punktu podłoża (pion) na sufit (zob. rys. C)

Skierować dolną wiązkę prostopadłą lasera na przeznaczony do przeniesienia punkt. Zaznaczyć górny punkt prostopadły na suficie. Dokładnie w ten sam sposób można przenieść punkty z sufitu na podłogę.

Sprawdzenie poziomów i pionów (zob. rys. D)

Zmierzyć w dwóch punktach odstęp między wiązką prostopadłą i płaszczyzną przeznaczoną do sprawdzenia. Jeżeli oba odstęp są jednakowe, powierzchnia znajduje się w pionie.

Do skontrolowania poziomu należy sprawdzić w ten sam sposób odstęp między poziomą wiązką punktową i powierzchnią przeznaczoną do sprawdzenia.

Wskazywanie i sprawdzanie kątów prostych (zob. rys. E-F)

Aby sprawdzić kąt prosty w płaszczyźnie pionowej należy skontrolować za pomocą wiązki prostopadłej, czy płaszczyzna **A** jest pionowa, a za pomocą poziomej wiązki punktowej, czy płaszczyzna **B** pozioma.

XP5: Aby sprawdzić kąt prosty w płaszczyźnie poziomej (np. pomiędzy dwoma płaszczyznami), należy ustawić urządzenie pomiarowe w taki sposób, by odstęp pomiędzy płaszczyzną **A** i pierwszą wiązką punktową był jednakowy w dwóch punktach. Następnie skontrolować odstęp pomiędzy płaszczyzną **B** i drugą wiązką punktową (również w dwóch punktach). Jeżeli i tu odstęp jest jednakowy, płaszczyzny leżą w stosunku do siebie pod kątem prostym.

Przenoszenie punktów wysokościowych (zob. rys. G)

Zamontować urządzenie pomiarowe w uchwycie **9**. Przed włączeniem urządzenia pomiarowego, należy z grubsza wyregulować uchwyt.

Nakierować wiązkę punktową na pożądaną wysokość. Obrócić urządzenie pomiarowe do miejsca docelowego, nie zmieniając wysokości, a następnie przenieść lub skontrolować wysokość w miejscu docelowym.

Konserwacja i serwis

Konserwacja i czyszczenie

Urządzenie pomiarowe należy przechowywać i transportować tylko w znajdującej się w wyposażeniu standardowym torbie ochronnej.

Narzędzie pomiarowe należy utrzymywać w czystości.

Nie wolno zanurzać urządzenia pomiarowego w wodzie ani innych cieczach.

Zanieczyszczenia należy usuwać za pomocą wilgotnej, miękkiej ściereczki. Nie używać żadnych środków czyszczących ani zawierających rozpuszczalnik.

W szczególności należy regularnie czyścić płaszczyzny przy otworze wylotowym wiązki laserowej, starannie usuwając kłaczki kurzu.

Jeśli urządzenie pomiarowe, mimo starannych metod produkcji i kontroli uległoby awarii, naprawę powinien przeprowadzić autoryzowany serwis elektronarzędzi firmy Bosch. Nie wolno samemu otwierać urządzenia pomiarowego.

Przy wszystkich zapytaniach i zamówieniach części zamiennych, proszę podać koniecznie 10 cyfrowy numer katalogowy podany na tabliczce znamionowej urządzenia pomiarowego.

Obsługa klienta oraz doradztwo techniczne

Polska

Robert Bosch Sp. z o.o.

Serwis Elektronarzędzi

Ul. Szyszkowa 35/37

02-285 Warszawa

Tel.: +48 (022) 715 44 60

Faks: +48 (022) 715 44 41

E-Mail: bsc@pl.bosch.com

Infolinia Działu Elektronarzędzi: +48 (801) 100 900

(w cenie połączenia lokalnego)

E-Mail: elektronarzedzia.info@pl.bosch.com

www.bosch.pl

Usuwanie odpadów

Urządzenia pomiarowe, osprzęt i opakowanie powinny zostać dostarczone do utylizacji zgodnie z przepisami ochrony środowiska.

Tylko dla państw należących do UE:



Nie należy wyrzucać urządzeń pomiarowych do odpadów domowych!

Zgodnie z europejską wytyczną 2002/96/WE dotyczącą zużytego sprzętu elektrotechnicznego i elektronicznego i jej stosowania w prawie krajowym, wyeliminowane niezdatne do użycia urządzenia pomiarowe należy zbierać osobno i poddać wtórnej przeróbce zgodnie z zasadami ochrony środowiska.

Ogniwa akumulatora/baterie:

Zużytych akumulatorów/baterii nie należy wyrzucać do odpadów z gospodarstwa domowego, nie wolno ich też wrzucać do ognia ani do wody. Należy zlikwidować je zgodnie z aktualnie obowiązującymi ustawowymi przepisami dotyczącymi ochrony środowiska.

Dotyczy tylko krajów UE:

Zgodnie z dyrektywą 91/157/EWG uszkodzone bądź zużyte akumulatory/baterie należy poddać utylizacji.

Zastrzega się prawo dokonywania zmian.

Bezpečnostní předpisy

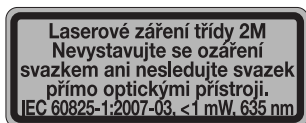
Bodový laser



Čtete a respektujte veškeré pokyny, aby se s měřicím přístrojem pracovalo bezpečně a spolehlivě. Nikdy nezpůsobte varovné štítky na měřicím přístroji nerozpoznatelné. **TYTO POKYNY DOBRĚ USCHOVEJTE.**

- ▶ **Pozor** – pokud se použije jiné než zde uvedené ovládací nebo seřizovací vybavení nebo provedou jiné postupy, může to vést k nebezpečné expozici zářením.
- ▶ Měřicí přístroj se dodává s varovným štítkem v anglickém jazyce (v zobrazení měřicího přístroje na grafické straně označený číslem 7).

MP3:



XP5:



- ▶ Před prvním uvedením do provozu přečte anglický text varovného štítku přiloženou samolepkou ve Vašem národním jazyce.



Nemířte paprskem laseru na osoby nebo zvířata a ani sami se do laserového paprsku nedívejte. Tento měřicí přístroj vytváří laserové záření třídy laseru 2M podle IEC 60825-1. Přímý pohled do paprsku laseru – zejména pomocí opticky zesilujících nástrojů jako např. dalekohledu atd. – může poškodit oči.

- ▶ **Nepoužívejte brýle pro práci s laserem jako ochranné brýle.** Brýle pro práci s laserem slouží k lepšímu rozpoznání laserového paprsku, ale nechrání před laserovým paprskem.
- ▶ **Nepoužívejte brýle pro práci s laserem jako sluneční brýle nebo v silničním provozu.** Brýle pro práci s laserem nenabízejí kompletní ochranu před UV zářením a snižují vnímání barev.
- ▶ **Měřicí přístroj nechte opravit kvalifikovaným odborným personálem a jen originálními náhradními díly.** Tím bude zajištěno, že bezpečnost přístroje zůstane zachována.
- ▶ **Nenechte děti používat laserový měřicí přístroj bez dozoru.** Mohou neúmyslně oslnit osoby.
- ▶ **Nepracujte s měřicím přístrojem v prostředí s nebezpečím výbuchu, v němž se nacházejí hořlavé kapaliny, plyny nebo prach.** V měřicím přístroji se mohou vytvářet jiskry, jež zapálí prach nebo plyny.

MP3



Nedávejte měřicí přístroj do blízkosti stimulátorů srdce.

Magnety 4 vytvářejí pole, které může omezovat funkci stimulátorů srdce.

- ▶ **Měřicí přístroj udržujte daleko od magnetických datových nosičů a magneticky citlivých zařízení.** Působením magnetů 4 může dojít k nevratným ztrátám dat.

Držák



Nedávejte držák 9 do blízkosti kardiostimulátorů. Díky magnetům 4 se vytváří pole, jež může omezovat funkci kardiostimulátorů.

- ▶ **Udržujte držák 9 daleko od magnetických datových nosičů a magneticky citlivých zařízení.** Působením magnetů 4 může dojít k nevratným ztrátám dat.

Funkční popis

Určující použití

Měřicí přístroj je určen pro zjištění a zkontrolování vodorovných a svislých přímek a též bodů svislic.

Zobrazené komponenty

Číslování zobrazených komponent se vztahuje na zobrazení měřicího přístroje na obrázkové straně.

- 1 Tlačítko zapnutí/vypnutí
- 2 Kryt přihrádky baterie
- 3 Otvor pro stativ 1/4" (na spodní straně)
- 4 Magnety
- 5 Výstupní otvor laserového paprsku (s výstražným symbolem)
- 6 Sériové číslo
- 7 Varovný štítek laseru
- 8 Upnutí držáku
- 9 Držák
- 10 Otvor pro stativ 1/4" na držáku (na spodní straně)

- 11 Vedení popruhu
- 12 Otvor pro stativ 5/8" na držáku (na spodní straně)
- 13 Cílová tabulka laseru
- 14 Ukazatel baterie/nivelace (XP5)
- 15 Aretace krytu přihrádky pro baterie (XP5)

Zobrazené nebo popsané příslušenství nepatří k standardnímu obsahu dodávky. Kompletní příslušenství naleznete v našem programu příslušenství.

Technická data

Bodový laser	MP3	XP5
Objednáací číslo	F 034 K66 0N0	F 034 K66 500
Pracovní rozsah	30 m	30 m
Přesnost nivelace		
– paprsek laseru nahoru	±0,2 mm/m	±0,3 mm/m
– vodorovný paprsek laseru	±0,2 mm/m	±0,2 mm/m
– paprsek laseru dolů	±0,4 mm/m	±0,3 mm/m
Rozsah samonivelace	±5°	±3°
Doba nivelace typicky	<3 s	<3 s
Provozní teplota	0 °C ... +40 °C	-10 °C ... +50 °C
Relativní vlhkost vzduchu max.	90 %	90 %
Třída laseru	2M	2M
Typ laseru	635 nm, <1 mW	635 nm, <1 mW
Otvor stativu	1/4"	1/4"
Baterie	3 x 1,5 V LR06 (AA)	3 x 1,5 V LR06 (AA)
Provozní doba ca.	43 h	24 h
Hmotnost podle EPTA-Procedure 01/2003	0,48 kg	0,38 kg
Rozměry	107 x 64 x 115 mm	98 x 68 x 104 mm
Stupeň krytí	IP 54 (ochrana proti prachu a stříkající vodě)	IP 54 (ochrana proti prachu a stříkající vodě)

Dbejte prosím objednáacího čísla na typovém štítku Vašeho měřicího přístroje, obchodní označení jednotlivých měřicích přístrojů se může měnit.

K jednoznačné identifikaci Vašeho měřicího přístroje slouží sériové číslo **6** na typovém štítku.

Montáž

Nasazení/výměna baterií (viz obrázky A–B)

Pro provoz měřicího přístroje je doporučeno používání alkalicko-manganových baterií.

MP3: Pro otevření krytu přihrádky pro baterie **2** zatlačte oboustranně na kryt přihrádky pro baterie, posuňte jej dozadu a odklopte. Vložte baterie. Dbejte přitom na správnou polaritu podle vyobrazení na vnitřní straně krytu přihrádky pro baterie.

XP5: Pro otevření krytu přihrádky pro baterie **2** zatáhněte za aretaci **15** a kryt přihrádky pro baterie odklopte. Vložte baterie. Dbejte přitom na správnou polaritu podle vyobrazení vně krytu přihrádky pro baterie. Bliká-li ukazatel baterie/nivelace **14** zeleně, jsou baterie slabé. Měřicí přístroj lze po prvním zablikání ještě ca. 2 h provozovat.

Nahradte vždy všechny baterie současně. Použijte pouze baterie jednoho výrobce a stejné kapacity.

▶ **Pokud měřicí přístroj delší dobu nepoužíváte, vyjměte z něj baterie.** Baterie mohou při delším skladování korodovat a samy se vybit.

Provoz

Uvedení do provozu

- ▶ **Chraňte měřicí přístroj před vlhkem a přímým slunečním zářením.**
- ▶ **Nevystavujte měřicí přístroj žádným extrémním teplotám nebo teplotním výkyvům.** Nenechávejte jej např. delší dobu ležet v autě. Při větších teplotních výkyvech nechte měřicí přístroj nejprve vytemperovat, než jej uvedete do provozu. Při extrémních teplotách nebo teplotních výkyvech může být omezena přesnost přístroje.
- ▶ **Zabraňte prudkým nárazům nebo pádům měřicího přístroje.** Po silných vnějších vlivech na měřicí přístroj by se měla před další prací vždy provést kontrola přesnosti (viz „Přesnost nivelace“).

Zapnutí – vypnutí

Pro **zapnutí** měřicího přístroje stlačte tlačítko zapnutí/vypnutí **1**. Měřicí přístroj vysílá ihned po zapnutí po jednom laserovém paprsku z výstupních otvorů **5**.

▶ **Nesměřujte laserový paprsek na osoby nebo zvířata a nedívejte se sami do něj a to ani z větší vzdálenosti.**

Pro **vypnutí** měřicího přístroje znovu stlačte tlačítko zapnutí/vypnutí **1**.

▶ **Neopouštějte zapnutý měřicí přístroj bez dozoru a po používání jej vypněte.** Mohly by být laserovým paprskem oslněny jiné osoby.

Práce s nivelační automatikou

Měřicí přístroj dejte na vodorovný, pevný podklad, upevněte jej na držák **9** nebo na v obchodě běžný fotostatív.

Po zapnutí nivelační automatika automaticky vyrovná nerovnosti uvnitř rozsahu samonivelace $\pm 5^\circ$ (MP3)/ $\pm 3^\circ$ (XP5). Nivelace je ukončena, jakmile se už laserové body nepohybují.

Není-li automatická nivelace možná, např. proto, že se plocha stanoviště měřicího přístroje odchyluje více než 5° (MP3)/ 3° (XP5) od horizontály, blikají laserové paprsky v rychlém taktu. V tom případě postavte měřicí přístroj vodorovně a vyčkejte samonivelace. Jakmile se měřicí přístroj nachází uvnitř rozsahu samonivelace $\pm 5^\circ$ (MP3)/ $\pm 3^\circ$ (XP5), svítí laserové paprsky opět trvale.

XP5: Není-li automatická nivelace možná, svítí navíc ukazatel baterie/nivelace **14** červeně. Nachází-li se měřicí přístroj znovu uvnitř rozsahu samonivelace, svítí ukazatel baterie/nivelace **14** zeleně.

Při otřesech nebo změnách polohy během provozu se měřicí přístroj automaticky opět zniveluje. Po nivelaci zkontrolujte polohu laserových paprsků ve vztahu k referenčním bodům, aby se zamezilo chybám daným posunutím měřicího přístroje.

Přesnost nivelace

Vlivy na přesnost

Největším vlivem působí teplota okolí. Zvláště od podlahy nahoru probíhající teplotní rozdíly mohou paprsek laseru odchýlit.

Poněvadž je vrstvení teploty v blízkosti podlahy největší, měli byste měřicí přístroj namontovat podle možnosti na běžný statív a postavit jej do středu pracovní plochy.

Vedle vnějších vlivů mohou vést k odchýlkám i přístrojem specifikované vlivy (jako např. pády nebo prudké nárazy). Zkontrolujte proto před každým začátkem práce přesnost měřicího přístroje.

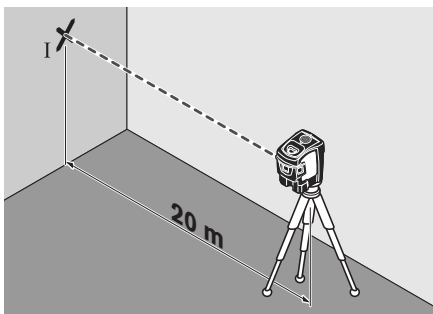
Pokud by měřicí přístroj při jedné z kontrol překročil maximální odchylku, pak jej nechte v servisu Bosch opravit.

XP5: Leží-li přesnost nivelace vodorovných laserových paprsků pro příčnou a podélnou osu uvnitř maximální přípustné odchylky, je tím zkontrolována i přesnost nivelace paprsků svislic (svislá osa).

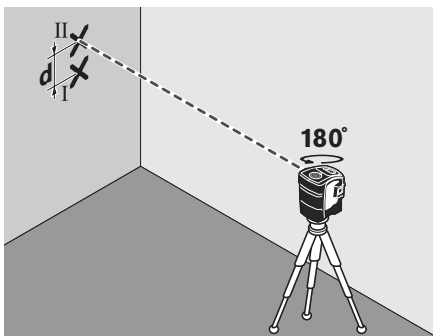
Kontrola vodorovné přesnosti nivelace příčné osy (XP5)

Pro kontrolu potřebujete 20 m volné měřicí dráhy na pevném podkladu od jedné stěny.

- Měřicí přístroj namontujte ve vzdálenosti 20 m od stěny na držák příp. na stativ nebo jej postavte na pevný, rovný podklad. Měřicí přístroj zapněte.



- Nasměřujte jeden z obou bočních laserových paprsků, jež probíhají podél příčné osy měřicího přístroje, na stěnu. Měřicí přístroj nechte znivelovat. Označte střed laserového bodu na stěně (bod I).



- Otočte měřicí přístroj o ca. 180° bez změny výšky. Nechte jej znivelovat a označte střed bodu dalšího bočního laserového paprsku na stěně (bod II). Dbejte na to, aby bod II ležel pokud možno svisle nad příp. pod bodem I.
- Rozdíl **d** obou označených bodů I a II na stěně udává skutečnou výškovou odchylku měřicího přístroje podél příčné osy.

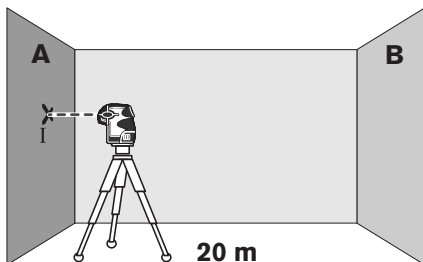
Na měřicí dráze $2 \times 20 \text{ m} = 40 \text{ m}$ činí maximální přípustná odchylka: $40 \text{ m} \times \pm 0,2 \text{ mm/m} = \pm 8 \text{ mm}$.

Rozdíl **d** mezi body I a II smí tedy činit nejvýše 8 mm.

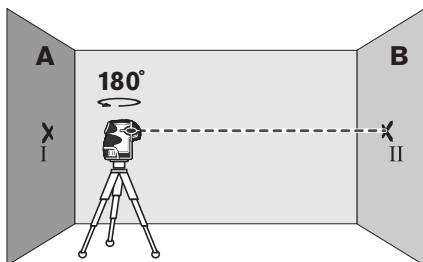
Kontrola vodorovné přesnosti nivelace podélné osy

Pro kontrolu potřebujete 20 m volné měřicí dráhy na pevném podkladu mezi dvěma stěnami A a B.

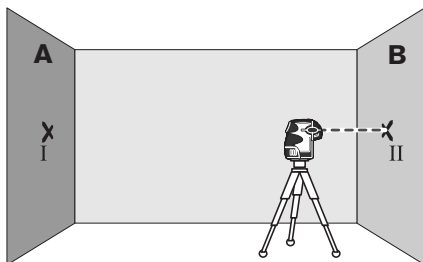
- Měřicí přístroj namontujte poblíž stěny A na držák příp. na stativ nebo jej postavte na pevný, rovný podklad. Měřicí přístroj zapněte.



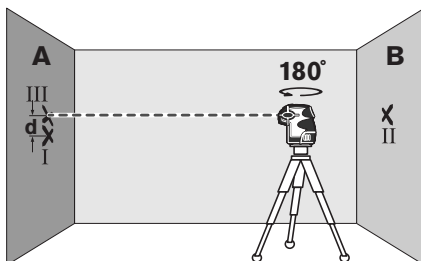
- Nasměrujte vodorovný paprsek laseru, jež probíhá rovnoběžně k podélné ose měřicího přístroje, na blízkou stěnu A. Nechte měřicí přístroj znivelovat. Označte střed laserového bodu na stěně (bod I).



- Otočte měřicí přístroj o 180°, nechte jej znivelovat a označte střed bodu laserového paprsku na protilehlé stěně B (bod II).
- Umístěte měřicí přístroj – bez jeho otočení – poblíž stěny B, zapněte jej a nechte znivelovat.



- Měřicí přístroj vyrovnejte do výšky (pomocí stativu nebo případně podložení) tak, aby střed bodu laserového paprsku přesně zasáhl předtím označený bod II na stěně B.



- Otočte měřicí přístroj o 180° , bez změny výšky. Nechte jej znivelovat a označte střed bodu laserového paprsku na stěně A (bod III). Dbejte na to, aby bod III ležel pokud možno svisle nad resp. pod bodem I.
- Rozdíl d obou označených bodů I a III na stěně A udává skutečnou výškovou odchylku měřícího přístroje podél podélné osy.

Na měřicí dráze $2 \times 20 \text{ m} = 40 \text{ m}$ činí maximální přípustná odchylka:

MP3: $40 \text{ m} \times \pm 0,2 \text{ mm/m} = \pm 8 \text{ mm}$.

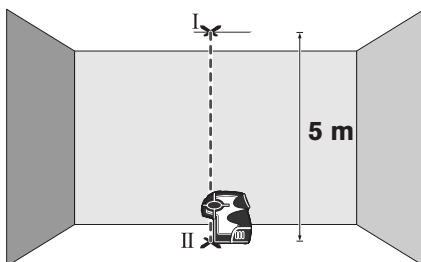
XP5: $40 \text{ m} \times \pm 0,2 \text{ mm/m} = \pm 8 \text{ mm}$.

Rozdíl d mezi body I a III má tedy činit u MP3 nejvýše 8 mm a u XP5 nejvýše 8 mm.

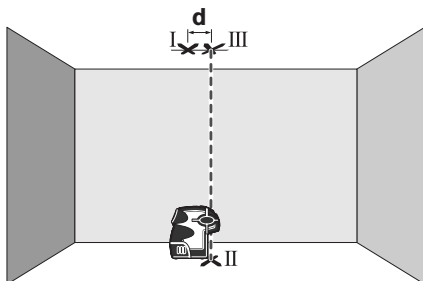
Kontrola svislé přesnosti nivelace

Pro kontrolu potřebujete volnou měřicí dráhu na pevném podkladu se vzdáleností ca. 5 m mezi podlahou a stropem.

- Narýsujte na strop přímou čáru.



- Napolohujte měřicí přístroj tak, aby vrchní paprsek svislice zasáhl čáru na stropě. Měřicí přístroj nechte znivelovat. Označte střed horního laserového bodu na čáře na stropě (bod I). Kromě toho označte střed dolního laserového bodu na podlaze (bod II).



- Otočte měřicí přístroj o 180°. Napolohujte jej tak, aby střed dolního laserového bodu ležel na již označeném bodu II a horní laserový bod na čáře na stropě. Měřicí přístroj nechte znivelovat. Označte střed horního laserového bodu na čáře na stropě (bod III).
- Rozdíl **d** obou označených bodů I a III na stropě udává skutečnou odchylku měřicího přístroje od svislic.

Na měřicí dráze 2 x 5 m = 10 m činí maximální přípustná odchylka:

MP3: 10 m x ±0,2 mm/m = ±2 mm.

XP5: 10 m x ±0,3 mm/m = ±3 mm.

Rozdíl **d** mezi body I a III mí tedy činit u MP3 nejvýše 2 mm a u XP5 nejvýše 3 mm.

Pracovní pokyny

- ▶ **K označení využijte vždy pouze střed laserového bodu.** Velikost laserového bodu se mění se vzdáleností.

Upevnění pomocí magnetu (MP3)

Na ocelových dílech lze měřicí přístroj upevnit pomocí magnetů **4**.

Upevnění pomocí držáku

Dejte měřicí přístroj do upnutí **8** držáku **9**. Dříve, než měřicí přístroj zapnete, držák nahrubo vyrovnejte.

- Otočte měřicí přístroj na držáku **9** ke straně nebo dozadu, aby se spodní paprsek svislice stal viditelným.
- Otočte měřicí přístroj na držáku **9** pro přenesení výšek pomocí vodorovného laserového paprsku.

S pomocí držáku **9** máte následující možnosti upevnění měřicího přístroje:

- Namontujte držák **9** pomocí otvoru pro stativ 1/4" **10** na běžný fotostativ. Pro upevnění na běžném stavebním stativu použijte otvor pro stativ 5/8" **12**.
- Na ocelových dílech lze držák **9** upevnit pomocí magnetů **4**.
- Na trubkách a podobných tvarech lze držák **9** upevnit pomocí popruhu, jež se protáhne skrz vedení popruhu **11**.

Práce se stativem (příslušenství)

Stativ poskytuje stabilní, výškově přestavitelný měřicí základ. Měřicí přístroj nasadíte otvorem pro stativ **3** na závit 1/4" stativu a pevně jej pomocí stavěcího šroubu stativu přišroubujete.

Než zapnete měřicí přístroj, stativ nahrubo vyrovnejte.

Práce s cílovou tabulkou laseru

S pomocí cílové tabulky laseru **13** můžete přenášet laserové značky na podlahu resp. úroveň laseru na stěnu.

Pomocí nulového pole a stupnice můžete změřit přesazení k požadované výšce a na jiném místě je opět nanést. Tím odpadá přesné nastavení měřicího přístroje na přenášenou výšku.

Brýle pro práci s laserem (příslušenství)

Brýle pro práci s laserem odfiltrují okolní světlo. Proto se jeví červené světlo laseru pro oko světlejší.

- ▶ **Nepoužívejte brýle pro práci s laserem jako ochranné brýle.** Brýle pro práci s laserem slouží k lepšímu rozpoznání laserového paprsku, ale nechrání před laserovým paprskem.
- ▶ **Nepoužívejte brýle pro práci s laserem jako sluneční brýle nebo v silničním provozu.** Brýle pro práci s laserem nenabízejí kompletní ochranu před UV zářením a snižují vnímání barev.

Příklady práce

Všeobecná upozornění

Měřicí přístroj umísťte vždy poblíž plochy nebo hrany, jež se má kontrolovat, a nechte jej před začátkem každého měření znivelovat.

Vzdálenosti mezi paprskem laseru a plochou nebo hranou měřte vždy na dvou pokud možno daleko od sebe ležících bodech.

Přenesení bodu na podlaze (svislice) na strop (viz obr. C)

Zaměřte spodní paprsek svislice na přenášený bod svislice. Na stropě vyznačte horní paprsek svislice. Právě tak lze přenést i body ze stropu na podlahu.

Kontrola svislic a horizontál (viz obr. D)

Změřte na dvou bodech vzdálenost mezi paprskem svislice a kontrolovanou plochou. Jsou-li obě vzdálenosti stejné, je plocha svislá.

Pro kontrolu horizontál kontrolujte stejným způsobem vzdálenost mezi vodorovným bodovým paprskem a kontrolovanou plochou.

Zobrazení a kontrola pravých úhlů (viz obrázky E–F)

Pro kontrolu pravých úhlů ve vertikální rovině zkontrolujte pomocí paprsku svislice, zda je plocha **A** svislá a pomocí vodorovného bodového paprsku, zda je plocha **B** vodorovná.

XP5: Pro kontrolu pravých úhlů v horizontální rovině (např. mezi dvěma plochami) vyrovnejte měřicí přístroj tak, aby vzdálenost mezi plochou **A** a prvním bodovým paprskem byla na dvou bodech stejná. Nyní zkontrolujte vzdálenost mezi plochou **B** a druhým bodovým paprskem na dvou bodech. Je-li vzdálenost rovněž stejná, stojí plochy v pravém úhlu.

Přenesení výšek (viz obr. G)

Namontujte měřicí přístroj na držák **9**. Dříve, než měřicí přístroj zapnete, držák nahrubo vyrovnejte. Vyrovnejte bodový paprsek na požadovanou výšku. Otočte měřicí přístroj k cílovému místu aniž se změní výška a přeneste resp. zkontrolujte výšku na cílovém místě.

Údržba a servis

Údržba a čištění

Uskladňujte a převázejte měřicí přístroj pouze v dodávané ochranné tašce.

Udržujte měřicí přístroj vždy čistý.

Měřicí přístroj neponořujte do vody nebo jiných kapalin.

Nečistoty otřete vlhkým, měkkým hadříkem. Nepoužívejte žádné čisticí prostředky a rozpouštědla.

Pravidelně čistěte zejména plochy na výstupním otvoru laseru a dbejte přitom na smotky.

Pokud by došlo přes pečlivou výrobu a zkušební metody u měřicího přístroje někdy k výpadku, nechte opravu provést v autorizovaném servisu pro elektronářadí Bosch. Měřicí přístroj sami neotvírejte.

Při všech dotazech a objednávkách náhradních dílů nezbytně prosím uvádějte 10-místné objednávací číslo podle typového štítku měřicího přístroje.

Zákaznická a poradenská služba

Czech Republic

Robert Bosch odbytová s.r.o.

Bosch Service Center PT

K Vápence 1621/16

692 01 Mikulov

Tel.: +420 (519) 305 700

Fax: +420 (519) 305 705

E-Mail: servis.naradi@cz.bosch.com

www.bosch.cz

Zpracování odpadů

Měřicí přístroje, příslušenství a obaly by měly být dodány k opětovnému zhodnocení nepoškozujícímu životní prostředí.

Pouze pro země EU:



Nevyhazujte měřicí přístroje do domovního odpadu! Podle evropské směrnice 2002/96/ES o starých elektrických a elektronických zařízeních a jejím prosazení v národních zákonech musí být neupotřebitelné měřicí přístroje rozebrané shromážděny a dodány k opětovnému zhodnocení nepoškozujícímu životní prostředí.

Akumulátorové články/baterie:

Nevyhazujte akumulátorové články/baterie do domovního odpadu, do ohně nebo vody. Akumulátorové články/baterie se mají shromažďovat, recyklovat nebo ekologickým způsobem zlikvidovat.

Pouze pro země EU:

Podle směrnice 91/157/EHS musejí být vadné nebo vypotřebované akumulátorové články/baterie recyklovány.

Změny vyhrazeny.

Bezpečnostné pokyny

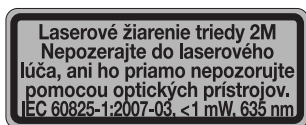
Bodový laser



Aby ste mohli s týmto meracím prístrojom pracovať bez ohrozenia a bezpečne, musíte si prečítať a dodržiavať všetky pokyny. Nikdy neporušite identifikovateľnosť výstražných značiek na meracom prístroji. **TIETO POKYNY SI DOBRE USCHOVAJTE.**

- ▶ **Buďte opatrný** – ak používate iné ako tu uvedené obslužné a aretačné prvky alebo volíte iné postupy. Môže to mať za následok nebezpečnú expozíciu žiarenia.
- ▶ Tento merací prístroj sa dodáva s výstražným štítkom v anglickom jazyku (na grafickej strane tohto Návodu pre merací prístroj je na obrázku označený číslom 7).

MP3:



XP5:



- ▶ **Predtým ako začnete produkt prvýkrát používať, prelepte anglický text výstražného štítku dodanou nálepkou v jazyku Vašej krajiny.**



Nesmerujte laserový lúč na osoby ani na zvieratá, ani sami sa nepozerajte do laserového lúča. Tento merací prístroj produkuje laserové žiarenie laserovej triedy 2M podľa IEC 60825-1. Priamy pohľad do laserového lúča – predovšetkým s prístrojmi s optickou koncentráciou ako je ďalekohľad a pod. – môže mať za následok poškodenie zraku.

- ▶ **Nepoužívajte laserové okuliare ako ochranné okuliare.** Laserové okuliare slúžia na lepšie zviditeľnenie laserového lúča, pred laserovým žiarením však nechránia.
- ▶ **Nepoužívajte laserové okuliare ako slnečné okuliare alebo ako ochranné okuliare v cestnej doprave.** Laserové okuliare neposkytujú úplnú ochranu pred ultrafialovým žiarením a znižujú vnímanie farieb.
- ▶ **Merací prístroj nechávajte opravovať len kvalifikovanému personálu, ktorý používa originálne náhradné súčiastky.** Tým sa zaručí, že bezpečnosť meracieho prístroja zostane zachovaná.
- ▶ **Zabráňte tomu, aby tento laserový merací prístroj mohli bez dozoru použiť deti.** Mohli by neúmyselne oslepiť iné osoby.
- ▶ **Nepracujte s týmto meracím prístrojom v prostredí ohrozenom výbuchom, v ktorom sa nachádzajú horľavé kvapaliny, plyny alebo horľavý prípadne výbušný prach.** V tomto meracom prístroji sa môžu vytvárať iskry, ktoré by mohli uvedený prach alebo výpary zapáliť.

MP3



Nedávajte merací prístroj do blízkosti kardiostimulátorov. Prostredníctvom magnetov 4 sa vytvára magnetické pole, ktoré môže fungovanie kardiostimulátorov negatívne ovplyvňovať.

- ▶ **Uschovávajúte merací prístroj mimoé dosahu magnetických dátových nosičov a magneticky citlivých prístrojov.** Účinkom magnetov 4 by mohlo dôjsť k neobnoviteľným stratám dát.

Držiak



Nedávajte držiak 9 do blízkosti kardiostimulátorov. Prostredníctvom magnetov 4 sa vytvára magnetické pole, ktoré môže fungovanie kardiostimulátorov negatívne ovplyvňovať.

- ▶ **Držiak 9 majte v dostatočnej vzdialenosti od magnetických dátových nosičov a prístrojov citlivých na magnetické polia.** Následkom účinku magnetov 4 môže dôjsť k nenahraditeľnej strate dát.

Popis fungovania

Používanie podľa určenia

Tento merací prístroj je určený na zisťovanie a kontrolu vodorovných a zvislých línií ako aj bodov na zvislici.

Vyobrazené komponenty

Číslovanie jednotlivých zobrazených komponentov sa vzťahuje na vyobrazenie meracieho prístroja na grafickej strane tohto Návodu na používanie.

- 1 Tlačidlo vypínača
- 2 Viečko priehradky na batérie
- 3 Statívové uchytenie 1/4" (na dolnej strane)
- 4 Magnety
- 5 Výstupný otvor laserového lúča (so symbolom nebezpečenstva)
- 6 Sériové číslo
- 7 Výstražný štítok laserového prístroja
- 8 Upevňovací mechanizmus držáka
- 9 Držiak

- 10 Statívové uchytenie 1/4" na držiaku (na dolnej strane)
- 11 Vedenie remeňa
- 12 Statívové uchytenie 5/8" na držiaku (na dolnej strane)
- 13 Laserová cieľová tabuľka
- 14 Indikácia batérie/nivelácie (XP5)
- 15 Aretácia veka priehradky na batérie (XP5)

Zobrazené alebo popísané príslušenstvo nepatří celé do základnej výbavy produktu. Kompletné príslušenstvo nájdete v našom programe príslušenstva.

Technické údaje

Bodový laser	MP3	XP5
Vecné číslo	F 034 K66 0N0	F 034 K66 500
Pracovný dosah	30 m	30 m
Presnosť nivelácie		
– laserový lúč smerom hore	±0,2 mm/m	±0,3 mm/m
– vodorovný laserový lúč	±0,2 mm/m	±0,2 mm/m
– laserový lúč smerom dole	±0,4 mm/m	±0,3 mm/m
Rozsah samonivelácie	±5°	±3°
Doba nivelácie typicky	<3 s	<3 s
Prevádzková teplota	0 °C ... +40 °C	-10 °C ... +50 °C
Relatívna vlhkosť vzduchu max.	90 %	90 %
Laserová trieda	2M	2M
Typ lasera	635 nm, <1 mW	635 nm, <1 mW
Statívové uchytenie	1/4"	1/4"
Batérie	3 x 1,5 V LR06 (AA)	3 x 1,5 V LR06 (AA)
Doba prevádzky cca	43 h	24 h
Hmotnosť podľa EPTA-Procedure 01/2003	0,48 kg	0,38 kg
Rozmery	107 x 64 x 115 mm	98 x 68 x 104 mm
Druh ochrany	IP 54 (ochrana proti prachu a proti striekajúcej vode)	IP 54 (ochrana proti prachu a proti striekajúcej vode)

Všimnite si láskavo vecné číslo na typovom štítku Vášho produktu, pretože obchodné názvy meracích prístrojov sa môžu odlišovať.

Na jednoznačnú identifikáciu Vášho meracieho prístroja slúži sériové číslo **6** na typovom štítku.

Montáž

Vkladanie/výmena batérií (pozri obrázky A–B)

Pri prevádzke tohto meracieho prístroja odporúčame používanie alkalicko-mangánových batérií.

MP3: Ak chcete otvoriť priehradku na batérie **2** stlačte na oboch stranách viečko priehradky na batérie, posuňte ho smerom dozadu a vyklopte smerom hore. Vložte príslušné batérie. Dajte pritom pozor na správne pólovanie podľa vyobrazenia na vnútornej strane viečka priehradky na batérie.

XP5: Ak chcete otvoriť viečko priehradky na batérie **2** potiahnite za aretáciu **15** a viečko priehradky na batérie vyklopte smerom hore. Vložte príslušné batérie. Dávajte pritom pozor na správne pólovanie podľa vyobrazenia na viečku priehradky na batérie.

Ak bliká indikácia batérie/nivelácií **14** zeleno, sú batérie už slabé. Po prvom zablikaní sa môže merací prístroj používať ešte približne 2 hodiny.

Vymieňajte vždy všetky batérie súčasne. Pri jednej výmene používajte len batérie jedného výrobcu a vždy také, ktoré majú rovnakú kapacitu.

- ▶ **Keď merací prístroj nebudete dlhší čas používať, vyberte z neho batérie.** Počas dlhšieho skladovania meracieho prístroja môžu batérie skorodovať a samočinne sa vybiť.

Používanie

Uvedenie do prevádzky

- ▶ **Merací prístroj chráňte pred vlhkom a pred priamym slnečným žiarením.**
- ▶ **Merací prístroj nevystavujte extrémnym teplotám ani žiadnemu kolísaniu teplôt.** Nenechávajte ho odložený dlhší čas napr. v motorovom vozidle. V prípade väčšieho rozdielu teplôt nechajte najprv merací prístroj pred jeho použitím temperovať na teplotu prostredia, v ktorom ho budete používať. Pri extrémnych teplotách alebo v prípade kolísania teplôt môže byť negatívne ovplyvnená presnosť meracieho prístroja.
- ▶ **Vyhýbajte sa prudkým nárazom alebo pádom meracieho prístroja.** V prípade intenzívnejšieho vonkajšieho zásahu by ste mali predtým, ako budete pokračovať v práci, vždy vykonať skúšku presnosti (pozri „Presnosť nivelácie“).

Zapínanie/vypínanie

Ak chcete merací prístroj **zapnúť**, stlačte tlačidlo vypínača **1**. Ihneď po zapnutí vysiela merací prístroj po jednom laserovom lúči z výstupných otvorov **5**.

- ▶ **Nesmerujte laserový lúč na osoby ani na zvieratá, ani sa sami nepozerajte do laserového lúča, dokonca ani z väčšej vzdialenosti.**

Na **vypnutie** meracieho prístroja stlačte znova tlačidlo vypínača **1**.

- ▶ **Nenechávajte zapnutý merací prístroj bez dozoru a po použití merací prístroj vždy vypnite.** Laserový lúč by mohol oslepiť iné osoby.

Práca s nivelačnou automatikou

Postavte merací prístroj na vodorovnú a pevnú podložku, upevnite ho na držiak **9** alebo na bežný fotografický statív.

Po zapnutí prístroja nivelačná automatika automaticky vyrovná nerovnosti v rámci rozsahu samonivelácie $\pm 5^\circ$ (MP3)/ $\pm 3^\circ$ (XP5). Nivelácia je ukončená v tom okamihu, keď sa laserové body prestanú pohybovať.

Ak nie je automatická nivelácia možná, napr. preto, že plocha stanoviska meracieho prístroja sa odchyľuje od vodorovnej roviny o viac ako 5° (MP3)/ 3° (XP5) laserové lúče začnú blikať v rýchlom takte. V takomto prípade postavte merací prístroj do vodorovnej polohy a počkajte, kým sa uskutoční samonivelácia. Len čo sa merací prístroj nachádza v rozsahu samonivelácie $\pm 5^\circ$ (MP3)/ $\pm 3^\circ$ (XP5), laserové lúče opäť trvalo svietia.

XP5: Keď nie je automatická nivelácia možná, svieti navyše indikácia batérie/nivelácie **14** červeno. Ak sa nachádza merací prístroj opäť v rozsahu samonivelácie, svieti indikácia batérie/nivelácie **14** zeleno.

V prípade otrasov alebo pri zmenách polohy počas prevádzky merací prístroj opäť vykoná automatickú samoniveláciu. Po uskutočnenej nivelácii prekontrolujte polohu laserových lúčov so zreteľom na referenčné body, aby ste sa vyhli chybám spôsobeným posunom meracieho prístroja.

Presnosť nivelácie

Faktory ovplyvňujúce presnosť

Najväčší vplyv na presnosť merania má teplota okolia. Najmä rozdiely teploty prechádzajúce od zeme smerom hore môžu spôsobiť vychýlenie laserového lúča.

Pretože v blízkosti podlahy sú tepelné rozdiely najvyššie, mali by ste merací prístroj namontovať na bežný fotografický statív a postaviť ho doprostred pracovnej plochy.

Odchýlky môžu okrem vonkajších vplyvov vyvolávať aj vplyvy, ktoré sú špecifické pre daný merací prístroj (ako napr. pády alebo prudké nárazy). Skontrolujte preto presnosť meracieho prístroja pred každým začiatkom práce.

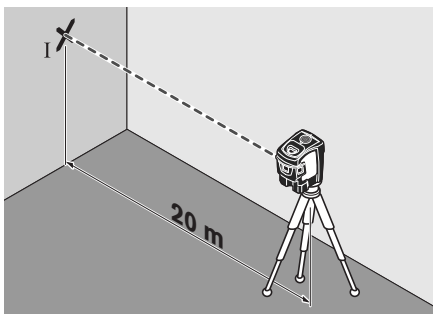
Ak by merací prístroj pri jednej z uvedených skúšok prekračoval maximálnu povolenú odchýlku, dajte ho opraviť v autorizovanom servise firmy Bosch.

XP5: Ak sa presnosť nivelácie vodorovných laserových lúčov pre priečnu aj pozdĺžnu os nachádza v rámci maximálne povolenej odchýlky, je tým súčasne skontrolovaná aj presnosť nivelácie zvislých laserových (zvislá os).

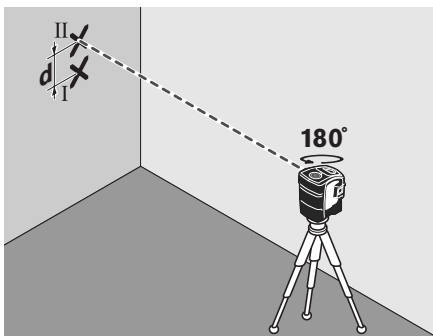
Kontrola presnosti nivelácie vodorovného lúča priečnej osi (XP5)

Na kontrolu budete potrebovať voľnú meraciu trasu v dĺžke 20 m na pevnom podklade pred nejakou stenou.

- Namontujte merací prístroj do vzdialenosti 20 m od steny na držiak, resp. na nejaký statív, alebo ho postavte na pevný a rovný podklad. Zapnite merací prístroj.



- Jeden z dvoch bočných laserových lúčov, ktoré prechádzajú pozdĺž priečnej osi meracieho prístroja, nasmerujte na stenu. Nechajte, aby sa merací prístroj naniveloval. Označte stred bodu laserového lúča na stene (bod I).



- Otočte merací prístroj cca o 180° bez toho, aby ste zmenili jeho výšku. Nechajte ho, aby sa niveloval a označte stred bodu druhého bočného laserového lúča na stene (bod II). Dávajte pozor na to, aby sa bod II nachádzal podľa možnosti zvislo nad bodom I alebo zvislo pod ním.
- Rozdiel **d** oboch označených bodov I a II na stene dáva skutočnú výškovú odchýlku meracieho prístroja pozdĺž priečnej osi.

Na meracej trase $2 \times 20 \text{ m} = 40 \text{ m}$ smie mať maximálne prípustná odchýlka hodnotu:

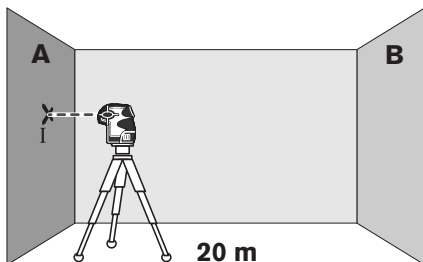
$$40 \text{ m} \times \pm 0,2 \text{ mm/m} = \pm 8 \text{ mm.}$$

Rozdiel **d** medzi bodmi I a II smie mať potom následne maximálne hodnotu 8 mm.

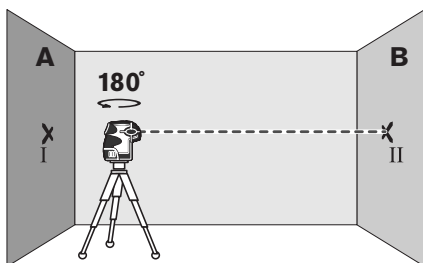
Kontrola presnosti nivelácie vodorovného lúča pozdĺžnej osi

Na túto kontrolu budete potrebovať voľnú meraciu trasu dĺžky 20 m na pevnom podklade medzi dvoma stenami A a B.

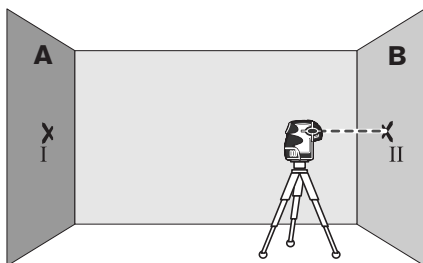
- Namontujte merací prístroj blízko steny A na držiak alebo na statív, alebo ho postavte na pevný a rovný podklad. Zapnite merací prístroj.



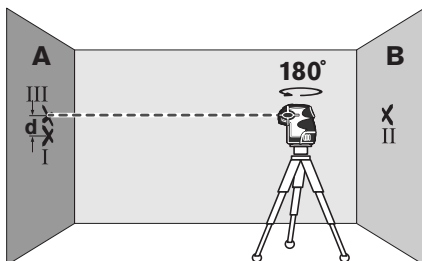
- Nasmerujte vodorovný laserový lúč, ktorý prechádza paralelne k pozdĺžnej osi meracieho prístroja, na blízku stenu A. Nechajte, aby sa merací prístroj naniveloval. Označte stred bodu laserového lúča na stene (bod I).



- Otočte merací prístroj o 180°, nechajte ho, aby sa niveloval a označte stred bodu laserového lúča na protiľahlej stene B (bod II).
- Umiestnite merací prístroj do blízkosti steny B – bez toho, aby ste ho otáčali –, zapnite ho a nechajte merací prístroj, aby sa naniveloval.



- Prístroj vyrovnajte výškovo tak (pomocou statívu alebo v prípade potreby podložením), aby stred bodu laserového lúča smeroval presne na predtým označený bod II na stene B.



- Otočte merací prístroj o 180° , bez toho, aby ste zmenili jeho výšku. Nechajte ho, aby sa naniveloval a označte stred bodu laserového lúča na stene A (bod III). Dávajte pritom pozor na to, aby sa bod III nachádzal podľa možnosti zvislo nad resp. pod bodom I.
- Rozdiel d oboch označených bodov I a III na stene dáva skutočnú výškovú odchýlku meracieho prístroja pozdĺž pozdĺžnej osi.

Na meracej trase $2 \times 20 \text{ m} = 40 \text{ m}$ smie mať maximálne prípustná odchýlka hodnotu:

MP3: $40 \text{ m} \times \pm 0,2 \text{ mm/m} = \pm 8 \text{ mm}$.

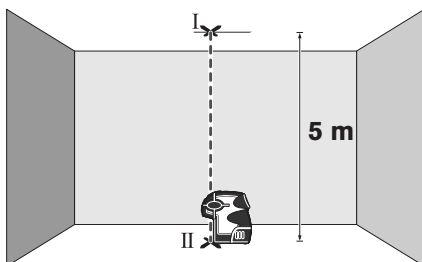
XP5: $40 \text{ m} \times \pm 0,2 \text{ mm/m} = \pm 8 \text{ mm}$.

Rozdiel d medzi bodmi I a III smie mať potom pri MP3 hodnotu maximálne 8 mm a pri XP5 maximálne 8 mm.

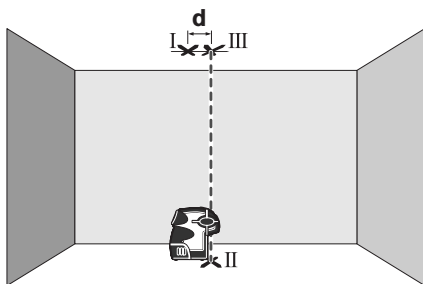
Kontrola presnosti zvislej samonivelácie

Na túto kontrolu budete potrebovať voľnú meraciu trasu na pevnom podklade so vzdialenosťou cca 5 m medzi podlahou a stropom.

- Nakreslite na strope rovnú čiaru.



- Dajte merací prístroj do takej polohy, aby sa horný zvislý laserový lúč dotýkal čiaru na strope. Nechajte, aby sa merací prístroj naniveloval. Označte stred horného laserového bodu na čiare na strope (bod I). Označte okrem toho stred dolného laserového bodu na podlahe (bod II).



- Otočte merací prístroj o 180°. Dajte ho do takej polohy, aby stred dolného laserového bodu ležal na predtým označenom bode II a horný laserový bod aby sa nachádzal na čiare na stropě. Nechajte, aby sa merací prístroj naniveloval. Označte stred horného laserového bodu na čiare na stropě (bod III).
- Rozdiel **d** oboch označených bodov I a III na stropě dáva skutočnú odchýlku meracieho prístroja od zvislice (zvislej polohy).

Na meracej trase 2 x 5 m = 10 m smie mať maximálne prípustná odchýlka hodnotu:

MP3: 10 m x ±0,2 mm/m = ±2 mm.

XP5: 10 m x ±0,3 mm/m = ±3 mm.

Rozdiel **d** medzi bodmi I a III smie mať potom pri MP3 hodnotu maximálne 2 mm a pri XP5 maximálne 3 mm.

Pokyny na používanie

- ▶ **Na označovanie používajte vždy iba stred laserového bodu.** Veľkosť laserového bodu sa vzdialenosťou mení.

Upevnenie pomocou magnetu (MP3)

Na oceľových súčiastkach sa dá merací prístroj upevniť pomocou magnetov 4.

Upevnenie pomocou držiaka

Vložte merací prístroj do upevňovacieho mechanizmu 8 držiaka 9. Ešte predtým, ako zapnete merací prístroj, držiak zhruba vyrovnajte.

- Otočte merací prístroj na držiaku 9 nabok alebo smerom dozadu, aby ste zviditeľnili dolný zvislý laserový lúč.
- Otočte merací prístroj na držiaku 9, aby ste vodorovným laserovým lúčom mohli prenášať výšky.

Pomocou držiaka 9 máte nasledujúce možnosti upevnenia meracieho prístroja:

- Namontujte držiak 9 statívoým uchytením 1/4" 10 na nejaký bežný fotografický statív. Na upevnenie na bežný stavebný statív použite statívové uchytenie 5/8" 12.
- Na oceľových súčiastkach sa dá držiak 9 upevniť pomocou magnetov 4.
- Na rúrkach alebo na podobných predmetoch sa dá držiak 9 upevniť pomocou bežného remeňa, ktorý sa prevlečie cez vedenie remeňa 11.

Práca so statívom (Príslušenstvo)

Statív poskytuje stabilnú a výškovo nastaviteľnú meraciu podložku. Umiestnite merací prístroj statívovým uchytením **3** na 1/4" závit statívovej skrutky a aretačnou skrutkou statívu ho priskrutkujte na statív.

Ešte predtým, ako zapnete merací prístroj, statív zhruba vyrovnajte.

Práca s laserovou cieľovou tabuľkou

Pomocou laserovej cieľovej tabuľky **13** môžete prenášať laserovú značku na podlahu, resp. laserovú výšku na nejakú stenu.

Pomocou nulového políčka a stupnice sa dá odmerať vzájomné prestavenie v želanej výške a opäť naniesť na inom mieste. Takýmto spôsobom odpadne exaktné nastavovanie prístroja na prenášanú výšku.

Okuliare na zviditeľnenie laserového lúča (Príslušenstvo)

Okuliare na zviditeľnenie laserového lúča filtrujú svetlo okolia. Vďaka tomu sa stáva červené svetlo lasera pre oko svetlejším.

- ▶ **Nepoužívajte laserové okuliare ako ochranné okuliare.** Laserové okuliare slúžia na lepšie zviditeľnenie laserového lúča, pred laserovým žiarením však nechránia.
- ▶ **Nepoužívajte laserové okuliare ako slnečné okuliare alebo ako ochranné okuliare v cestnej doprave.** Laserové okuliare neposkytujú úplnú ochranu pred ultrafialovým žiarením a znižujú vnímanie farieb.

Príklady postupov

Všeobecné upozornenia

Merací prístroj inštalujte vždy do blízkosti nejakej plochy alebo hrany, ktorú treba prekontrolovať, a pred začiatkom každého merania ho nechajte nanivelovať.

Odmerajte vzdialenosti medzi laserovým lúčom a nejakou plochou alebo hranou vždy na dvoch miestach, ktoré sú od seba podľa možnosti čo najviac vzdialené.

Prenášanie bodu podlahy (zvislice) na strop (pozri obrázok C)

Nasmerujte dolný lúč zvislice na bod zvislice, ktorý máte preniesť. Nakreslite horný lúč zvislice na strop. Presne takým istým spôsobom sa dajú prenášať body zo stropu na podlahu.

Kontrola zvislíc a vodorovných línií (pozri obrázok D)

Na dvoch bodoch odmerajte vzdialenosť medzi jedným laserovým lúčom a bodom kontrolovanej plochy. Keď sú obidve tieto vzdialenosti rovnaké, je plocha zvislá.

Na kontrolu vodorovných línií (plôch) skontrolujte podobným spôsobom vzdialenosť medzi jedným vodorovným bodovým lúčom a kontrolovanou plochou.

Indikácia a kontrola pravých uhlov (pozri obrázky E–F)

Ak chcete skontrolovať pravý uhol vo vertikálnej rovine, skontrolujte pomocou lúča zvislice, či je plocha **A** zvislá a pomocou vodorovného bodového lúča, či je plocha **B** vodorovná.

XP5: Ak chcete skontrolovať pravé uhly v horizontálnej rovine (napríklad medzi dvoma plochami), nastavte merací prístroj tak, aby bola vzdialenosť medzi plochou **A** a prvým bodovým lúčom pri dvoch bodoch rovnaká. Skontrolujte teraz vzdialenosť medzi plochou **B** a druhým bodovým lúčom pri dvoch bodoch. Keď je táto vzdialenosť takisto rovnaká, nachádzajú sa plochy proti sebe v pravom uhle.

Prenášanie výšok (pozri obrázok G)

Namontujte merací prístroj na držiak **9**. Ešte predtým, ako zapnete merací prístroj, držiak zhruba vyrovnajte. Nastavte bodový lúč na požadovanú výšku. Otočte merací prístroj k cieľovému miestu bez toho, aby ste zmenili výšku meracieho prístroja, a preneste resp. prekontrolujte výšku na cieľovom mieste.

Údržba a servis

Údržba a čistenie

Merací prístroj skladujte a transportujte v ochrannej taške, ktorá sa dodáva spolu s meracím prístrojom.

Udržiavajte svoj merací prístroj vždy v čistote.

Neponárajte merací prístroj do vody ani do iných kvapalín.

Znečistenia utrite vlhkou mäkkou handričkou. Nepoužívajte žiadne čistiace prostriedky ani rozpúšťadlá.

Čistite pravidelne predovšetkým plochy na výstupnom otvore a dávajte pozor, aby ste pritom odstránili prípadné zachytené vlákna tkaniny.

Ak by merací prístroj napriek starostlivej výrobe a kontrole predsa len prestal niekedy fungovať, treba dať opravu vykonať autorizovanej servisnej opravovni ručného elektrického náradia Bosch. Merací prístroj sami nikdy neotvárajte.

Pri všetkých dopytoch a objednávkach náhradných súčiastok uvádzajte bezpodmienečne 10-miestne vecné číslo uvedené na typovom štítku výrobku.

Slovakia

Tel.: +421 (02) 48 703 800

Fax: +421 (02) 48 703 801

E-Mail: servis.naradia@sk.bosch.com

www.bosch.sk

Likvidácia

Výrobok, príslušenstvo a obal treba dať na recykláciu šetriacu životné prostredie.

Len pre krajiny EÚ:



Neodhadzujte meracie prístroje do komunálneho odpadu! Podľa Európskej smernice 2002/96/ES o starých elektrických a elektronických výrobkoch a podľa jej aplikácií v národnom práve sa musia už nepoužiteľné elektrické produkty zbierať separovane a dať na recykláciu zodpovedajúcu ochrane životného prostredia.

Akumulátorové články/batérie:

Opotrebované akumulátorové články/batérie neodhadzujte do komunálneho odpadu, do ohňa ani do vody. Opotrebované akumulátorové články/batérie treba dať do zberu, na recykláciu alebo na likvidáciu neohrozujúcu životné prostredie.

Len pre krajiny EÚ:

Podľa smernice 91/157/EHS treba dať pokazené alebo opotrebované akumulátorové články/batérie na recykláciu.

Zmeny vyhradené.

Biztonsági előírások

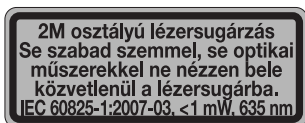
Pontlézer



A mérőműszerrel végzett munkák veszélymentes és biztonságos végrehajtásához minden előírást gondosan végig kell olvasni és be kell tartani. Sohasse tegye felismerhetetlenné a mérőműszeren elhelyezett figyelmeztető táblákat. **KÉRJÜK GONDOSAN ŐRIZZE MEG EZEKET AZ ELŐÍRÁSOKAT.**

- ▶ **Vigyázat** – ha az itt leírtaktól eltérő kezelő vagy beállító berendezéseket használ, vagy más eljárásokat alkalmaz, ez veszélyes sugárterheléshez vezethet.
- ▶ A mérőműszer egy angol nyelvű figyelmeztető táblával kerül szállításra (a képes oldalon a mérőműszer rajzán a 7 számmal van jelölve).

MP3:



XP5:



- ▶ **Ragassa át az angol nyelvű figyelmeztető táblát az első üzembe helyezés előtt a készülékkel szállított megfelelő nyelvű öntapadó címkével.**



Ne irányítsa a lézersugarat más személyekre vagy állatokra és saját maga se nézzen bele a lézersugárba. Ez a mérőműszer az IEC 60825-1 szabvány értelmében 2M osztályú lézersugárzást bocsát ki. Ha közvetlenül belenéz a lézersugárba, – mindenek előtt valamilyen optikai fénygyűjtő eszközzel, – például távcsővel, ez megkárosíthatja a szemét.

- ▶ **Ne használja a lézerpontkereső szemüveget védőszemüveggént.** A lézerpontkereső szemüveg a lézersugár felismerésének megkönnyítésére szolgál, de nem nyújt védelmet a lézersugárral szemben.
- ▶ **Ne használja a lézerpontkereső szemüveget napszemüveggént vagy a közlekedésben egyszerű szemüveggént.** A lézerpontkereső szemüveg nem nyújt teljes védelmet az ultraibolya sugárzással szemben és csökkenti a színfelismerési képességet.
- ▶ **A mérőműszert csak szakképzett személyzet csak eredeti pótalkatrészek felhasználásával javíthatja.** Ez biztosítja, hogy a mérőműszer biztonságos műszer maradjon.
- ▶ **Ne hagyja, hogy gyerekek a lézersugárral felszerelt mérőműszert felügyelet nélkül használják.** Ezzel akaratlanul elvakíthat más személyeket.

- ▶ **Ne dolgozzon a mérőműszerrel olyan robbanásveszélyes környezetben, ahol éghető folyadékok, gázok vagy porok vannak.** A mérőműszerben szikrák keletkezhetnek, amelyek a port vagy a gőzöket meggyújthatják.

MP3



Ne vigye a mérőműszert pacemakerek közelébe. A 4 mágnesek egy mágneses mezőt hoznak létre, amely hatással lehet a pacemakerek működésére.

- ▶ **Tartsa távol a mérőműszert mágneses adathordozóktól és mágneses mezőkre érzékeny készülékektől.** A 4 mágnesek hatása visszafordíthatatlan adatvesztésekhez vezethet.

Tartó



Ne vigye a 9 tartót pacemakerek közelébe. A 4 mágnesek egy mágneses mezőt hoznak létre, amely hatással lehet a pacemakerek működésére.

- ▶ **Tartsa távol a 9 tartót a mágneses adathordozóktól és mágneses mezőkre érzékeny készülékektől.** A 4 mágnesek hatása visszafordíthatatlan adatvesztésekhez vezethet.

A működés leírása

Rendeltetés szerű használat

A mérőműszer vízszintes és függőleges vonalak és iránypontok meghatározására és ellenőrzésére szolgál.

Az ábrázolásra kerülő komponensek

Az ábrázolásra kerülő alkatrészek számozása a mérőműszernek az ábrákat tartalmazó oldalon található ábráira vonatkozik.

- 1 Be-/ki-gomb
- 2 Az elemtartó fedele
- 3 1/4"-os műszerállványcsatlakozó (az alsó oldalon)
- 4 Mágnesek
- 5 Lézersugárzás kilépési nyílás (veszélyre utaló jelzéssel)
- 6 Gyártási szám

- 7 Lézer figyelmeztető tábla
- 8 A tartó felfogó egysége
- 9 Tartó
- 10 1/4" műszerállvány csatlakozó a tartón (az alsó oldalon)
- 11 Hevedervezetés
- 12 5/8" műszerállvány csatlakozó a tartón (az alsó oldalon)
- 13 Lézer-céltábla
- 14 Elem/szintezés kijelző (XP5)
- 15 Az elemtartó fiók fedelének reteszelése (XP5)

A képeken látható vagy a szövegben leírt tartozékok részben nem tartoznak a standard szállítmányhoz. Tartozékprogramunkban valamennyi tartozék megtalálható.

Műszaki adatok

Pontlaser	MP3	XP5
Cikkszám	F 034 K66 0N0	F 034 K66 500
Munkaterület	30 m	30 m
Szintezési pontosság		
– Felfelé irányított lézersugár	±0,2 mm/m	±0,3 mm/m
– Vízszintes lézersugár	±0,2 mm/m	±0,2 mm/m
– Lefelé irányított lézersugár	±0,4 mm/m	±0,3 mm/m
Önszintezési tartomány	±5°	±3°
Jellemző szintezési idő	<3 s	<3 s
Üzemi hőmérséklet	0 °C ... +40 °C	-10 °C ... +50 °C
A levegő megengedett legmagasabb nedvességtartalma	90 %	90 %
Lézerosztály	2M	2M
Lézertípus	635 nm, <1 mW	635 nm, <1 mW
Műszerállványcsatlakozó	1/4"	1/4"
Elemek	3 x 1,5 V LR06 (AA)	3 x 1,5 V LR06 (AA)
Üzemidő kb.	43 óra	24 óra
Súly az „EPTA-Procedure 01/2003” (2003/01 EPTA-eljárás) szerint	0,48 kg	0,38 kg
Méretek	107 x 64 x 115 mm	98 x 68 x 104 mm
Védettségi osztály	IP 54 (por és fröccsenő víz ellen védett kivitel)	IP 54 (por és fröccsenő víz ellen védett kivitel)

Kérem ügyeljen a mérőműszer helyes cikkszámára, egyes mérőműszereknek több különböző kereskedelmi megnevezése is lehet.

Az ön mérőműszere a típustáblán található **6** gyártási számmal egyértelműen azonosítható.

Összeszerelés

Elemek behelyezése/kicserélése (lásd az 'A – 'B ábrát)

A mérőműszer üzemeltetéséhez alkáli-mangánelemek használatát javasoljuk.

MP3: A 2 elemfiók fedelének felnyitásához nyomja meg mindkét oldalon az elemfiók fedelét, tolja el hátra, majd hajtsa fel. Tegye be az elemeket. Ekkor ügyeljen az elemfiók fedelének belső oldalán ábrázolt helyes polarításra.

XP5: A 2 elemfiók fedelének felnyitásához húzza meg a 15 reteszelést és hajtsa fel az elemfiók fedelét. Tegye be az elemeket. Ügyeljen eközben az elemfiók fedelén található ábrának megfelelő helyes polarításra.

Ha a 14 elem/szintezés kijelző zöld színben villogni kezd, az elemek már majdnem kimerültek. A mérőműszert az első villogás után még kb. 2 órát lehet üzemeltetni.

Mindig valamennyi elemet egyszerre cserélje ki. Csak egyazon gyártó cégtől származó és azonos kapacitású elemeket használjon.

- ▶ **Vegye ki az elemeket a mérőműszerből, ha azt hosszabb ideig nem használja.** Az elemek egy hosszabb tárolás során korrodálhatnak, vagy magától kimerülhetnek.

Üzemeltetés

Üzembevétele

- ▶ **Óvja meg a mérőműszert a nedvességtől és a közvetlen napsugárzás behatásától.**
- ▶ **Ne tegye ki a mérőműszert extrém hőmérsékleteknek vagy hőmérsékletingadozásoknak.** Például ne hagyja hosszabb ideig a mérőműszert egy autóban. Nagyobb hőmérsékletingadozások után hagyja a mérőműszert temperálódni, mielőtt azt ismét üzembe venné. Extrém hőmérsékletek vagy hőmérséklet ingadozások befolyásolhatják a mérőműszer mérési pontosságát.
- ▶ **Ügyeljen arra, hogy a mérőműszer ne eshessen le és ne legyen kitéve erősebb lökéseknek vagy ütéseknek.** Ha a mérőműszert erős külső hatás érte, a munka folytatása előtt ellenőrizze annak pontosságát (lásd „Szintezési pontosság”).

Be- és kikapcsolás

A mérőműszer **bekapcsolásához** nyomja meg a 1 be-/kikapcsoló billentyűt. A mérőműszer a bekapcsolása után azonnal megkezdí a lézersugár kibocsátását a 5 kilépő nyílásokból.

- ▶ **Sohase irányítsa a lézersugarat személyekre vagy állatokra, és sohasse nézzen bele közvetlenül, – még nagyobb távolságból sem – a lézersugárba.**

A mérőműszer **kikapcsolásához** nyomja meg ismét a **1** be-/kikapcsoló billentyűt.

- ▶ **Sohase hagyja a bekapcsolt mérőműszert felügyelet nélkül és használat után mindig kapcsolja ki a mérőműszert.** A lézersugár más személyeket elvakíthat.

Munkavégzés a szintezési automatikával

Helyezze a mérőműszert egy vízszintes, szilárd alátételre, és rögzítse a **9** tartóra, vagy egy a kereskedelemben kapható háromlábú fényképezőállványra.

A szintezési automatika a bekapcsolás után az egyenetlenségeket egy $\pm 5^\circ$ (MP3)/ $\pm 3^\circ$ (XP5) önszintezési tartományon belül automatikusan kiegyenlíti. A szintezés befejeződött, mielőtt a lézerpontok mozdulatlanul maradnak.

Ha az automatikus szintezést nem lehet végrehajtani, például mert a mérőműszer alapfelülete több mint 5° -kal (MP3)/ 3° -kal (XP5) eltér a vízszintestől, a lézersugarak gyors ütemben villognak. Ebben az esetben állítsa fel vízszintesen a mérőműszert, és várja meg az önszintezés végrehajtását. Mielőtt a mérőműszer a $\pm 5^\circ$ (MP3)/ $\pm 3^\circ$ (XP5) önszintezési tartományon belülré kerül, a lézersugarak ismét folyamatosan világítani kezdenek.

XP5: Ha az automatikus szintezést nem lehet végrehajtani a **14** elem/szintezés kijelző is piros színben villogni kezd. Mielőtt a mérőműszer az önszintezési tartományon belülré kerül, a **14** elem/szintezés kijelző zöld színben világítani kezd.

Ha a berendezés helyzete üzem közben megváltozik, vagy azt rázkódások érik, a mérőműszer ismét automatikusan végrehajt egy önszintezést. A megismételt önszintezés után ellenőrizz a lézersugaraknak a referencia-pontokhoz viszonyított helyzetét, hogy elkerülje a mérőműszer eltolódása következtében fellépő hibás méréseket.

Szintezési pontosság

A pontosságot befolyásoló hatások

A pontosságra a környezeti hőmérséklet van a legnagyobb hatással. A lézersugarat különösen a talajtól felfelé, függőleges irányban fennálló hőmérsékletkülönbségek tudják eltéríteni.

Mivel a levegő hőmérséklettől függő rétegződése a talaj közelében a legnagyobb, a mérőműszert lehetőleg egy a kereskedelemben kapható háromlábú műszerállványra szerelje fel és állítsa fel a munkaterület közepén.

A külső hatásokon kívül a berendezésen belüli hatások is okozhatnak a méréseknél eltéréseket (mint például a műszer leesése vagy erős ütések). Ezért a mérőműszer pontosságát minden munkakezdés előtt ellenőrizni kell.

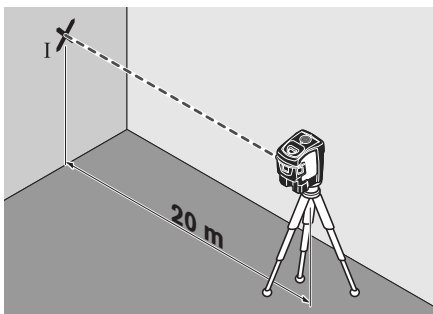
Ha az eltérés legalább egy ellenőrzési folyamatnál meghaladja a legnagyobb megengedett eltérést, javíttassa meg egy Bosch-vevőszolgálatnál a mérőműszert.

XP5: Ha a kereszt- és hosszirányú tengely vízszintes lézersugarainak a szintezési pontossága a legnagyobb megadott eltéréson belül van, akkor ezzel a függőleges sugarak (a függőleges tengely) szintezési pontossága is ellenőrzésre került.

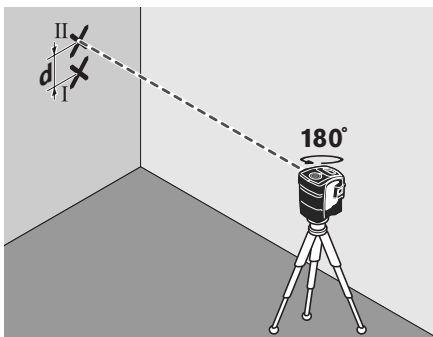
A keresztirányú tengely vízszintes szintezési pontosságának ellenőrzése (XP5)

Az ellenőrzéshez egy fal előtti, szilárd talajú, 20 m-es szabad mérési szakaszra van szükség.

- Szerelje fel a mérőműszert a faltól 20 m távolságban közelében a tartóra, illetve egy háromlábú műszerállványra, vagy helyezze egy szilárd, sík alpra. Kapcsolja be a mérőműszert.



- Irányítsa a két oldalsó lézersugarak egyikét, amelyek a mérőműszer keresztirányú tengelyével párhuzamos helyzetben vannak, a falra. Várja meg, amíg a mérőműszer végrehajtja az automatikus szintezést. Jelölje meg a falon a lézerpont közepét (I pont).



- Fordítsa el a mérőműszert kb. 180 °-kal, anélkül hogy megváltoztatná a magasságát. Várja meg, amíg befejeződik az automatikus szintezés, és jelölje fel a másik oldalsó lézerpontjának közepét a falra (II pont). Ügyeljen arra, hogy a II pont lehetőleg függőlegesen az I pont alatt, illetve felett legyen.
- A falon bejelölt két pont (I és II) közötti d különbség megadja a mérőműszernek a keresztirányú tengely menténi magassági eltérését.

Egy $2 \times 20 \text{ m} = 40 \text{ m}$ mérési szakaszon az eltérés legnagyobb megengedett értéke:

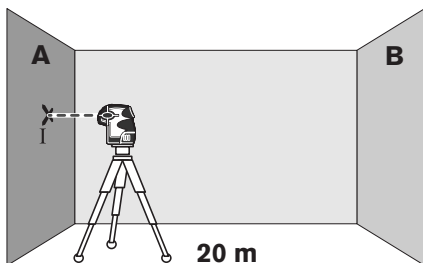
$$40 \text{ m} \times \pm 0,2 \text{ mm/m} = \pm 8 \text{ mm}.$$

A d különbségnek így az I és II pont között legfeljebb a 8 mm értéket szabad elérnie.

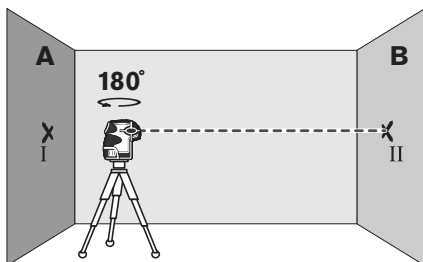
A hosszirányú tengely vízszintes szintezési pontosságának ellenőrzése

Az ellenőrzéshez egy „A” és „B” fal közötti szilárd talajú, 20 m-es szabad mérési szakaszra van szükség.

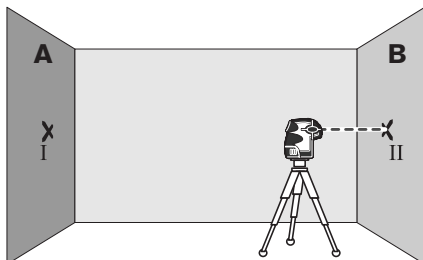
- Szerelje fel a mérőműszert az „A” fal közelében egy tartóra, illetve egy háromlábú műszerállványra, vagy helyezze egy szilárd, sík alapra. Kapcsolja be a mérőműszert.



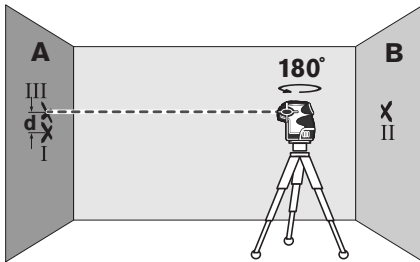
- Irányítsa azt a vízszintes lézersugarat, amely a mérőműszer hosszirányú tengelyével párhuzamos helyzetben van, a közelebbi „A” falra, majd várja meg, amíg a mérőműszer végrehajtja az önszintezést. Jelölje meg a falon a lézerpont közepét (I pont).



- Forgassa el a mérőműszert 180°-kal, várja meg, amíg befejeződik az automatikus szintezés, és jelölje fel a lézersugár pontjának közepét a szembenfekvő „B” falon (II pont).
- Úgy helyezze el a mérőműszert – anélkül, hogy azt elfordítaná – hogy minél közelebb legyen a „B” falhoz, kapcsolja be a mérőműszert és várja meg az automatikus szintezés befejeződését.



- Állítsa be úgy a mérőműszer magasságát (a háromlábú műszerállvány segítségével vagy szükség esetén a berendezés alá helyezett lapokkal), hogy a lézersugár pontjának közepe pontosan a „B” falon előzőleg bejelölt II pontra essen.



- Fordítsa el a mérőműszert 180°-kal, anélkül hogy megváltoztatná a magasságát. Várja meg, amíg befejeződik az automatikus szintezés, és jelölje fel a lézersugár pontjának közepét az „A” falon (III pont). Ügyeljen arra, hogy a III pont lehetőleg függőlegesen az I pont alatt, illetve felett legyen.
- A falon bejelölt két pont (I és III) közötti d különbség megadja a mérőműszernek a hosszirányú tengely menténi magassági eltérését.

Egy $2 \times 20 \text{ m} = 40 \text{ m}$ mérési szakaszon az eltérés legnagyobb megengedett értéke:

MP3: $40 \text{ m} \times \pm 0,2 \text{ mm/m} = \pm 8 \text{ mm}$.

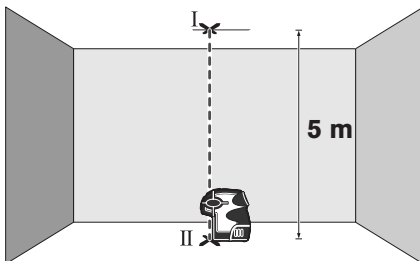
XP5: $40 \text{ m} \times \pm 0,2 \text{ mm/m} = \pm 8 \text{ mm}$.

A d különbségnek így az I és III pont között az MP3 esetén legfeljebb a 8 mm, és az XP5 esetén legfeljebb a 8 mm értéket szabad elérnie.

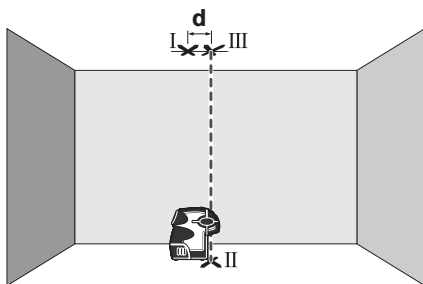
A függőleges szintezési pontosság ellenőrzése

Az ellenőrzéshez egy szilárd padló feletti, kb. 5 m-es szabad mérési szakaszra van szükség a padló és a mennyezet között.

- Húzzon egy egyenes vonalat a mennyezeten.



- Állítsa úgy be a mérőműszert, hogy a felső függőleges lézersugár a mennyezetre felrajzolt vonalra essen. Várja meg, amíg a mérőműszer végrehajtja az automatikus szintezést. Jelölje meg a mennyezeten a vonalon a felső lézerpont közepét (I pont). Ezen kívül jelölje meg a padlón az alsó lézerpont közepét (II pont).



- Forgassa el a mérőműszert 180° -kal. Állítsa be úgy a mérőműszert, hogy az alsó lézerpont közepe a már megjelölt II pontra essen és a felső lézerpont a mennyezetre rajzolt vonalon legyen. Várja meg, amíg a mérőműszer végrehajtja az automatikus szintezést. Jelölje meg a mennyezeten a vonalon a felső lézerpont közepét (III pont).
- A mennyezeten bejelölt két pont (I és III) közötti d különbség megadja a mérőműszer által okozott, a függőlegestől való tényleges eltérést.

Egy $2 \times 5 \text{ m} = 10 \text{ m}$ mérési szakaszon az eltérés legnagyobb megengedett értéke:

MP3: $10 \text{ m} \times \pm 0,2 \text{ mm/m} = \pm 2 \text{ mm}$.

XP5: $10 \text{ m} \times \pm 0,3 \text{ mm/m} = \pm 3 \text{ mm}$.

A d különbségnek így az I és III pont között az MP3 esetén legfeljebb a 2 mm, és az XP5 esetén legfeljebb a 3 mm értéket szabad elérnie.

Munkavégzési tanácsok

- ▶ **A jelöléshez mindig csak a lézerpont középpontját használja.** A lézerpont méretei a távolsággal változnak.

Rögzítés mágnessel (MP3)

A mérőműszert a **4** mágnesekkel acélalkatrészekre lehet erősíteni.

Rögzítés a tartóval

Tegye bele a mérőműszert a **9** tartó **8** felfogó egységébe. Állítsa be durván a tartót, mielőtt bekapcsolná a mérőműszert.

- Forgassa el a mérőműszert a **9** tartón oldalra, vagy hátra, hogy láthatóvá váljon az alsó függőleges sugár.
- Fordítsa el a mérőműszert a **9** tartón, hogy a vízszintes lézerdugárral magasságokat tudjon átvinni.

A **9** tartó segítségével a következő lehetőségek állnak rendelkezésre a mérőműszer rögzítésére:

- Szerelje fel a **9** tartót a **10 1/4"**-es műszerállványcsatlakozóval egy a kereskedelemben szokványosan kapható fényképezőállványra. Egy a kereskedelemben szokványosan kapható háromlábú építkezési műszerállványra való felerősítéshez használja a **12 5/8"**-os műszerállványcsatlakozót.
- A **9** tartót a **4** mágnesekkel acélalkatrészekre lehet erősíteni.
- A **9** tartót egy hevederrel csövekre és hasonló alkatrészekre lehet erősíteni, a hevedert ehhez keresztül kell fűzni a **11** hevedervezetésen.

Munkavégzés a háromlábú műszerállvánnyal (külön tartozék)

Egy háromlábú műszerállvány egy szilárd, beállítható magasságú mérési alapot nyújt. Tegye fel a mérőműszert a **3** műszerállvány 1/4"-os menetére és a műszerállvány rögzítőcsavarjával rögzítse.

Állítsa be durván a háromlábú műszerállványt, mielőtt bekapcsolná a mérőműszert.

Munkavégzés a lézer-céltábla alkalmazásával

A **13** lézer-céltábla segítségével a lézersugár jelét át lehet vinni a padlóra (talajra), illetve a lézer magasságát egy falra.

A nulla mező és a skála segítségével meg lehet mérni a kívánt magasságtól való eltérést és ezt át lehet vinni egy másik helyre. Így nincs szükség arra, hogy a mérőműszert pontosan beállítsa az átvitelre kerülő magasságra.

Lézerpont kereső szemüveg (külön tartozék)

A lézerpont kereső szemüveg kiszűri a környező fényt. Ezáltal a lézer piros fénypontja világosabban, jobban kiválik a környezetből.

- ▶ **Ne használja a lézerpontkereső szemüveget védőszemüveggént.** A lézerpontkereső szemüveg a lézersugár felismerésének megkönnyítésére szolgál, de nem nyújt védelmet a lézersugárral szemben.
- ▶ **Ne használja a lézerpontkereső szemüveget napszemüveggént vagy a közlekedésben egyszerű szemüveggént.** A lézerpontkereső szemüveg nem nyújt teljes védelmet az ultraibolya sugárzással szemben és csökkenti a színelismerési képességet.

Munkavégzési példák

Általános tájékoztató

A mérőműszert mindig azon felület vagy él közelébe állítsa fel, amelyet ellenőrizni kell, és a mérőműszerrel minden mérés előtt hajtson végre egy önszintezést.

A lézersugár és egy felület vagy él közötti távolságot lehetőleg mindig két, egymástól távol fekvő pontban mérje meg.

Egy talajpont felvitele a mennyezetre (függőleges vonal) (lásd a „C” ábrát)

Állítsa be az alsó függélyező lézersugarat az átvitelre kerülő pontra. Jelölje meg a mennyezeten a felső lézersugár helyét. Ugyanígy lehet pontokat a mennyezetről a padlóra átvinni.

Függőleges és vízszintes helyzet ellenőrzése (lásd a „D” ábrát)

Mérje meg két pontban a távolságot az egyik függélyező lézersugár és az ellenőrzésre kerülő felület között. Ha ez a két távolság egyenlő, a felület függőleges helyzetben van.

A vízszintes helyzet ellenőrzésére az előbbihez hasonlóan ellenőrizze egy vízszintes pontszerű sugár és az ellenőrzésre kerülő felület közötti távolságot.

Derékszögek kijelzése és ellenőrzése (lásd az „E”–„F” ábrát)

Ha a függőleges síkban akar egy derékszöget ellenőrizni, ellenőrizze az egyik függőleges sugárral, hogy az **A** felület függőleges-e, majd egy pontszerű sugárral, hogy a **B** felület vízszintes helyzetben van-e.

XP5: A vízszintes síkban fekvő derékszögek ellenőrzéséhez (például két felület között) állítsa úgy be a mérőműszert, hogy a távolság az **A** felület és az első pontszerű sugár között két pontban azonos legyen. Most ellenőrizze – szintén két pontban – a **B** felület és a második pontszerű sugár közötti távolságot. Ha ez a két távolság szintén azonos, a felületek egymáshoz képest derékszögben helyezkednek el.

Magasságok átvitele (lásd a „G” ábrát)

Szerelje fel a mérőműszert a **9** tartóra. Állítsa be durván a tartót, mielőtt bekapcsolná a mérőműszert. Állítson be egy pontszerű sugarat a kívánt magasságra. Forgassa el a mérőműszert a cél felé, anélkül, hogy eközben a magasságát megváltoztatná, és vigye át, illetve ellenőrizze a célpontban a magasságot.

Karbantartás és szerviz

Karbantartás és tisztítás

A mérőműszert csak az azzal együtt szállított védőtáskában tárolja és szállítsa.

Tartsa mindig tisztán a mérőműszert.

Ne merítse vízbe vagy más folyadékokba a mérőszerszámot.

A szennyeződések egy nedves, puha kendővel törölje le. Ne használjon tisztító- vagy oldószereket.

Mindenek előtt rendszeresen tisztítsa meg a lézer kilépési nyílását és ügyeljen arra, hogy ne maradjanak ott bolyhok vagy szálak.

Ha a mérőműszer a gondos gyártási és ellenőrzési eljárás ellenére egyszer mégis meghibásodna, akkor a javítással csak Bosch elektromos kéziszerszám-műhely ügyfélszolgálatát szabad megbízni. Ne nyissa fel saját maga a mérőműszert.

Ha kérdései vannak, vagy pótalkatrészeket akar megrendelni, okvetlenül adja meg a mérőműszer típusabláján található 10-jegyű rendelési számot.

Vevőszolgálat és tanácsadás

Magyar

Robert Bosch Kft

1103 Budapest

Gyömrői út. 120

Tel.: +36 (01) 431-3835

Fax: +36 (01) 431-3888

Eltávolítás

A mérőműszereket, a tartozékokat és a csomagolást a környezetvédelmi szempontoknak megfelelően kell újrafelhasználásra előkészíteni.

Csak az EU-tagországok számára:



Ne dobja ki a mérőműszereket a háztartási szemétbe! A használt villamos és elektronikus berendezésekre vonatkozó 2002/96/EK sz. Európai Irányelvnek és ennek a megfelelő országok jogharmonizációjának megfelelően a már használhatatlan elektromos kéziszerszámokat külön össze kell gyűjteni és a környezetvédelmi szempontból megfelelő újra felhasználásra le kell adni.

Akkumulátorcellák/elemek:

Sohase dobja ki az akkumulátorcellákat/elemeket a háztartási szemétbe, tűzbe, vagy vízbe. Az akkumulátorcellákat/elemeket össze kell gyűjteni, újra fel kell használni, vagy a környezetvédelmi előírásoknak megfelelően kell azokat a hulladékba eltávolítani.

Csak az EU-tagországok számára:

A 91/157/EGK irányelv értelmében a meghibásodott vagy elhasznált akkumulátorcellákat/elemeket újrafelhasználásra kell leadni.

A változtatások joga fenntartva.

Указания по безопасности

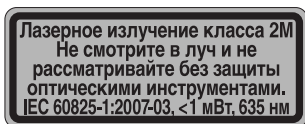
Точечный лазер



Для обеспечения безопасной и надежной работы с измерительным инструментом должны быть прочитаны и соблюдаться все инструкции. Никогда не доводите предупредительные таблички на измерительном инструменте до состояния неузнаваемости. **ХОРОШО СОХРАНИТЕ ЭТУ ИНСТРУКЦИЮ.**

- ▶ **Внимание** – использование других не упомянутых здесь элементов управления и регулирования или других методов эксплуатации может подвергнуть Вас опасному для здоровья излучению.
- ▶ Измерительный инструмент поставляется с предупредительной табличкой на английском языке (на странице с изображением измерительного инструмента показана под 7).

MP3:



XP5:



- ▶ **Перед первым запуском в эксплуатацию заклейте английский текст предупредительной таблички наклейкой на Вашем родном языке, которая входит в объем поставки.**



Не направляйте лазерный луч на людей или животных и сами не смотрите на лазерный луч. Этот измерительный инструмент служит источником лазерных лучей класса 2M в соответствии с IEC 60825-1. Прямой взгляд на лазерный луч – в особенности с использованием собирающих оптических инструментов, таких как бинокль и т. д. – может привести к повреждению глаз.

- ▶ **Не применяйте лазерные очки в качестве защитных очков.** Лазерные очки служат для лучшего распознавания лазерного луча, однако они не защищают от лазерного излучения.
- ▶ **Не применяйте лазерные очки в качестве солнечных очков или в уличном движении.** Лазерные очки не дают полной защиты от ультрафиолетового излучения и ухудшают восприятие красок.
- ▶ **Ремонт Вашего измерительного инструмента поручайте только квалифицированному персоналу, используя только оригинальные запасные части.** Этим обеспечивается безопасность измерительного инструмента.

- ▶ **Не разрешайте детям пользоваться лазерным измерительным инструментом без надзора.** Они могут неумышленно ослепить людей.
- ▶ **Не работайте с измерительным инструментом во взрывоопасной среде, поблизости от горючих жидкостей, газов и пыли.** В измерительном инструменте могут образоваться искры, от которых может воспламениться пыль или пары.

MP3



Не располагайте измерительный инструмент вблизи кардиостимулятора. Магниты 4 создают поле, которое может отрицательно повлиять на функцию кардиостимулятора.

- ▶ **Держите настоящий измерительный инструмент вдали от магнитных носителей данных и чувствительных к магнитным полям приборов.** Воздействие магнитов 4 может привести к необратимой потере данных.

Держатель



Не устанавливайте держатель 9 вблизи кардиостимуляторов. Магниты 4 создают магнитное поле, которое может оказывать влияние на работу кардиостимулятора.

- ▶ **Держите держатель 9 вдали от магнитных носителей данных и от приборов, чувствительных к магнитному полю.** Действие магнитов 4 может приводить к невозможной потере данных.

Описание функции

Применение по назначению

Измерительный инструмент предназначен для определения и проверки горизонтальных и вертикальных линий и отвесов.

Изображенные составные части

Нумерация представленных составных частей выполнена по изображению измерительного инструмента на странице с иллюстрациями.

- 1 Выключатель
- 2 Крышка батарейного отсека
- 3 Гнездо под штатив 1/4" (на нижней стороне)
- 4 Магниты
- 5 Отверстие для выхода лазерного луча (с символом опасности)
- 6 Серийный номер
- 7 Предупредительная табличка лазерного излучения
- 8 Гнездо держателя
- 9 Держатель
- 10 Гнездо под штатив 1/4" на держателе (на нижней стороне)
- 11 Проушина под ремень
- 12 Гнездо под штатив 5/8" на держателе (на нижней стороне)
- 13 Визирная марка
- 14 Индикатор заряда батареи/нивелирования (XP5)
- 15 Фиксатор крышки батарейного отсека (XP5)

Изображенные или описанные принадлежности не входят в стандартный объем поставки. Полный ассортимент принадлежностей Вы найдете в нашей программе принадлежностей.

Технические данные

Точечный лазер	MP3	XP5
Товарный №	F 034 K66 0N0	F 034 K66 500
Рабочий диапазон	30 м	30 м
Точность нивелирования		
– лазерный луч вверх	±0,2 мм/м	±0,3 мм/м
– горизонтальный лазерный луч	±0,2 мм/м	±0,2 мм/м
– лазерный луч вниз	±0,4 мм/м	±0,3 мм/м
Диапазон самонивелирования	±5°	±3°
Типичное время нивелирования	<3 с	<3 с
Рабочая температура	0 °C ... +40 °C	-10 °C ... +50 °C
Относительная влажность воздуха не более	90 %	90 %
Класс лазера	2М	2М
Тип лазера	635 нм, <1 мВт	635 нм, <1 мВт
Резьба для штатива	1/4"	1/4"
Батарейки	3 x 1,5 В LR06 (AA)	3 x 1,5 В LR06 (AA)
Продолжительность работы, ок.	43 ч	24 ч
Вес согласно EPTA-Procedure 01/2003	0,48 кг	0,38 кг
Размеры	107 x 64 x 115 мм	98 x 68 x 104 мм
Степень защиты	IP 54 (защита от пыли и брызг воды)	IP 54 (защита от пыли и брызг воды)

Учитывайте товарный номер на заводской табличке Вашего измерительного инструмента, торговые названия отдельных инструментов могут различаться.

Однозначная идентификация Вашего измерительного инструмента возможна по серийному номеру **6** на заводской табличке.

Сборка

Установка/замена батареек (см. рис. А – В)

В измерительном инструменте рекомендуется использовать щелочно-марганцевые батарейки.

MP3: Для открытия крышки батарейного отсека **2** нажмите на нее с обеих сторон, сдвиньте ее назад и поднимите ее. Вставьте батарейки. Следите за правильной полярностью в соответствии с изображением на внутренней стороне крышки батарейного отсека.

XP5: Чтобы открыть крышку батарейного отсека **2**, нажмите на фиксатор **15** и поднимите крышку. Вставьте батарейки. При этом следите за правильной полярностью в соответствии с изображением с наружной стороны крышки батарейного отсека.

Если индикатор заряда батарей/нивелирования **14** мигает зеленым светом, то это означает, что батареи садятся. После начала мигания измерительный инструмент может работать еще ок. 2 часов.

Всегда заменяйте все батарейки одновременно. Применяйте только батарейки одного изготовителя и с одинаковой емкостью.

- ▶ **Если Вы не пользуетесь продолжительное время измерительным инструментом, то батарейки должны быть вынуты из инструмента.** При продолжительном хранении батарейки могут окислиться и разрядиться.

Работа с инструментом

Эксплуатация

- ▶ **Защищайте измерительный инструмент от влаги и прямых солнечных лучей.**
- ▶ **Не подвергайте измерительный инструмент воздействию экстремальных температур и температурных перепадов.** В частности, не оставляйте его на длительное время в машине. При больших перепадах температуры сначала дайте измерительному инструменту стабилизировать свою температуру, прежде чем начинать работать с ним. Экстремальные температуры и температурные перепады могут отрицательно влиять на точность измерительного инструмента.
- ▶ **Защищайте измерительный инструмент от сильных ударов и падений.** После сильного наружного воздействия на измерительный инструмент необходимо перед продолжением работы всегда проверять точность (см. «Точность нивелирования»).

Включение/выключение

Для **включения** измерительного инструмента нажмите на кнопку включения/выключения **1**. Сразу после включения измерительный инструмент начинает излучать по одному лазерному лучу из отверстий **5**.

- ▶ **Не направляйте лазерный луч на людей или животных и не смотрите сами в лазерный луч, в том числе и с большого расстояния.**

Для **выключения** измерительного инструмента опять нажмите на выключатель **1**.

- ▶ **Не оставляйте без присмотра включенный измерительный инструмент и выключайте его после использования.** Другие лица могут быть ослеплены лазерным лучом.

Работа с автоматическим нивелированием

Установите измерительный инструмент на прочное горизонтальное основание и закрепите его на держателе **9** или на обычном фотоштативе.

После включения функция автоматического нивелирования выравнивает неровности в рамках диапазона автоматического нивелирования в $\pm 5^\circ$ (MP3)/ $\pm 3^\circ$ (XP5). Нивелирование завершено, как только лазерные точки стабилизировались.

Если автоматическое нивелирование невозможно, напр., если основание, на котором расположен измерительный прибор, отклонено от горизонтали более чем на 5° (MP3)/ 3° (XP5), лазерные лучи быстро мигают. В таком случае установите измерительный инструмент горизонтально и подождите, пока он не произведет автоматическое самонивелирование. Как только измерительный инструмент вернется в диапазон автоматического нивелирования $\pm 5^\circ$ (MP3)/ $\pm 3^\circ$ (XP5), лазерные лучи опять будут светиться непрерывно.

XP5: Если автоматическое нивелирование невозможно, то дополнительно светится красным светом индикатор заряда батареи/нивелирования **14**. Как только измерительный инструмент вернется в диапазон автоматического нивелирования, индикатор заряда батареи/нивелирования **14** будет гореть зеленым светом.

При сотрясениях или изменениях положения во время работы измерительный инструмент автоматически самонивелируется. После нивелирования проверьте положение лазерных лучей по отношению к реперным точкам, чтобы избежать ошибок в результате смещения измерительного инструмента.

Точность нивелирования

Факторы, влияющие на точность

Наибольшее влияние на точность оказывает окружающая температура. В особенности изменения температуры по мере удаления от грунта могут вызывать отклонения лазерного луча.

Так как температурное расслоение достигает вблизи пола свое максимальное значение, то измерительный инструмент следует, по возможности, монтировать на обычном штативе и установить в середине рабочей площади.

Наряду с внешними факторами отклонения могут вызываться также и причинами, кроющимися в самом измерительном инструменте (например, падениями или сильными толчками). Поэтому каждый раз до начала работы проверяйте точность измерительного инструмента.

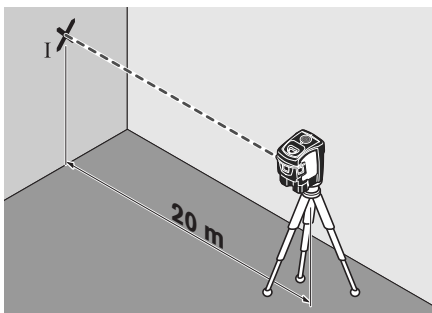
Если во время одной из проверок измерительный инструмент превысит максимально допустимое отклонение, отдайте его в ремонт в сервисную мастерскую Bosch.

XP5: Если точность нивелирования горизонтальных лазерных лучей вдоль поперечной и продольной оси не выходит за пределы максимально допустимого отклонения, точность нивелирования отвесных лучей (вертикальная ось) тоже считается проверенной.

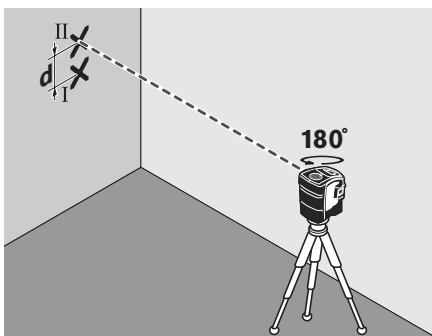
Проверка точности горизонтального нивелирования вдоль поперечной оси (XP5)

Для проверки требуется свободный измерительный участок на твердом основании длиной 20 м перед стеной.

- Монтируйте измерительный инструмент на расстоянии 20 м от стены на держателе или штативе или установите его на прочное, ровное основание. Включите измерительный инструмент.



- Направьте один из двух боковых лазерных лучей, проходящих вдоль поперечной оси измерительного инструмента, на стену. Дайте измерительному инструменту нивелироваться. Отметьте середину лазерной точки на стене (точка I).



- Поверните измерительный инструмент припл. на 180° , не меняя его высоты. Дайте ему нивелироваться и обозначьте середину другого бокового лазерного луча на стене (точка II). Следите за тем, чтобы точка II находилась как можно более отвесно над точкой I или под ней.
- Расстояние **d** между двумя обозначенными точками I и II на стене отображает фактическое отклонение измерительного инструмента по высоте вдоль поперечной оси.

На отрезке $2 \times 20 \text{ м} = 40 \text{ м}$ максимально допустимое отклонение составляет:

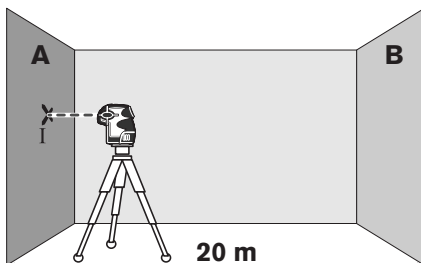
$$40 \text{ м} \times \pm 0,2 \text{ мм/м} = \pm 8 \text{ мм}.$$

Таким образом, расстояние **d** между точками I и II не должно превышать 8 мм.

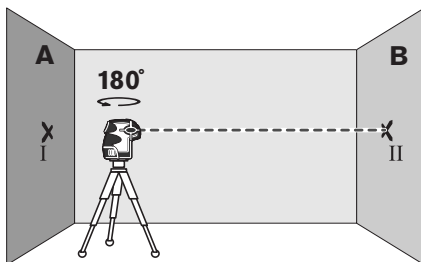
Проверка точности горизонтального нивелирования вдоль продольной оси

Для проверки Вам нужен свободный измерительный участок на прочном основании между двумя стенами А и В длиной 20 м.

- Монтируйте измерительный инструмент вблизи стены А на держателе или штативе или установите его на прочное, ровное основание. Включите измерительный инструмент.

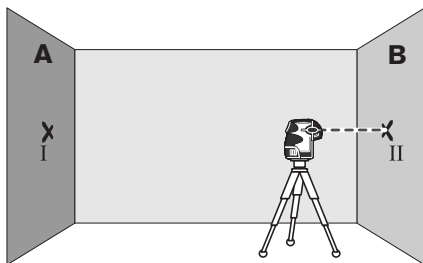


- Направьте горизонтальный лазерный луч, проходящий параллельно продольной оси измерительного инструмента, на стену А. Дайте измерительному инструменту нивелироваться. Отметьте середину лазерной точки на стене (точка I).

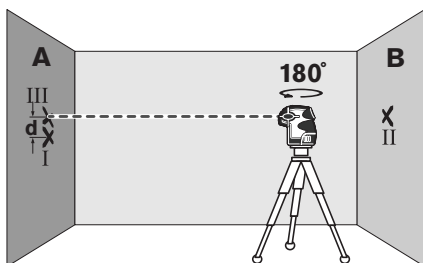


- Поверните измерительный инструмент на 180° , выждите нивелирование и пометьте на противоположной стене В середину лазерного луча (точка II).

- Установите измерительный инструмент – не поворачивая его – вблизи стены В, включите его и дайте ему нивелироваться.



- Выверьте измерительный инструмент по горизонтали так (с помощью штатива или подкладок), чтобы середина лазерного луча точно попадала на выполненную до этого отметку II на стене В.



- Поверните измерительный инструмент на 180° , не меняя его высоты. Дайте ему нивелироваться и обозначьте середину лазерного луча на стене А (точка III). Следите за тем, чтобы точка III находилась как можно более отвесно над точкой I или под ней.
- Расстояние d между двумя обозначенными точками I и III на стене А отображает фактическое отклонение измерительного инструмента по высоте вдоль продольной оси.

На отрезке $2 \times 20 \text{ м} = 40 \text{ м}$ максимально допустимое отклонение составляет:

MP3: $40 \text{ м} \times \pm 0,2 \text{ мм/м} = \pm 8 \text{ мм}$.

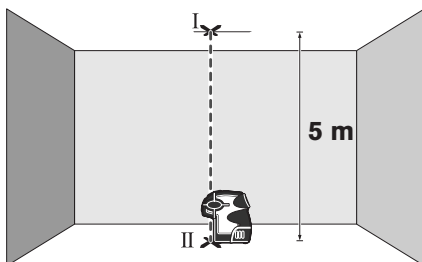
XP5: $40 \text{ м} \times \pm 0,2 \text{ мм/м} = \pm 8 \text{ мм}$.

Таким образом, расстояние d между точками I и III не должно превышать в MP3 8 мм, а в XP5 8 мм.

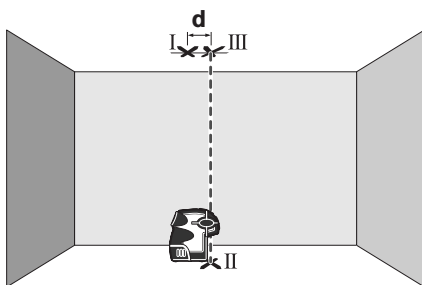
Проверка точности вертикального нивелирования

Для проверки Вам требуется свободный измерительный участок на твердом основании с расстоянием ок. 5 м между полом и потолком.

- Нарисуйте ровную линию на потолке.



- Расположите измерительный инструмент так, чтобы верхний отвесный луч попадал на линию на потолке. Дайте измерительному инструменту нивелироваться. Отметьте середину верхней лазерной точки на линии на потолке (точка I). Кроме того, отметьте середину нижней лазерной точки на полу (точка II).



- Разверните измерительный инструмент на 180°. Расположите его таким образом, чтобы середина нижней лазерной точки попадала в ранее обозначенную точку II, а верхняя лазерная точка попадала на линию на потолке. Дайте измерительному инструменту нивелироваться. Отметьте середину верхней лазерной точки на линии на потолке (точка III).
- Расстояние **d** между двумя обозначенными точками I и III на потолке отображает фактическое отклонение измерительного инструмента от вертикали.

На отрезке 2 x 5 м = 10 м максимально допустимое отклонение составляет:

MP3: 10 м x ±0,2 мм/м = ±2 мм.

XP5: 10 м x ±0,3 мм/м = ±3 мм.

Таким образом, расстояние **d** между точками I и III не должно превышать в MP3 2 мм, а в XP5 3 мм.

Указания по применению

- ▶ **Наносите отметки всегда только по середине лазерной точки.** Величина лазерной точки изменяется с изменением расстояния.

Крепление с помощью магнита (МРЗ)

Измерительный инструмент можно крепить на стальных частях с помощью магнитов **4**.

Крепление на держателе

Вставьте измерительный инструмент в гнездо **8** держателя **9**. Грубо выровняйте держатель перед включением измерительного инструмента.

- Чтобы стал виден нижний отвесный луч, поверните измерительный инструмент на держателе **9** в сторону или назад.
- Для переноса высоты с помощью горизонтального лазерного луча поверните измерительный инструмент на держателе **9**.

С помощью держателя **9** измерительный инструмент можно закреплять следующим образом:

- Установите держатель **9** гнездом под штатив $1/4"$ **10** на обычный фотоштатив. Для установки на обычный строительный штатив используйте гнездо под штатив $5/8"$ **12**.
- На стальных частях держатель **9** можно крепить с помощью магнитов **4**.
- На трубах и т. п. держатель **9** можно закрепить обычным ремнем, пропущенным через проушину под ремень **11**.

Работа со штативом (принадлежности)

Штатив обеспечивает стабильную, регулируемую по высоте опору для измерений. Установите измерительный инструмент гнездом под штатив **3** на резьбу $1/4"$ штатива и зафиксируйте его с помощью крепежного винта штатива.

Грубо выровняйте штатив, прежде чем включать измерительный инструмент.

Работы с визирной маркой

С помощью визирной марки **13** Вы можете переносить лазерную отметку на пол/высоту лазера на стену.

С помощью нуля и шкалы можно измерить расстояние до желаемой высоты и перенести его на другое место. Благодаря этому не нужно настраивать измерительный инструмент на переносимую высоту.

Очки для работы с лазерным инструментом (принадлежности)

Лазерные очки отфильтровывают окружающий свет. Благодаря этому красный свет лазера становится более ярким для человеческого глаза.

- ▶ **Не применяйте лазерные очки в качестве защитных очков.** Лазерные очки служат для лучшего распознавания лазерного луча, однако они не защищают от лазерного излучения.

- ▶ **Не применяйте лазерные очки в качестве солнечных очков или в уличном движении.** Лазерные очки не дают полной защиты от ультрафиолетового излучения и ухудшают восприятие красок.

Примеры возможных видов работы

Общие указания

Устанавливайте измерительный инструмент всегда близко возле поверхности или краев, которые необходимо проверить, и дайте ему самонивелироваться перед началом каждой операции измерения.

Измерьте расстояние между лазерным лучом и какой-нибудь плоскостью или кромкой в двух как можно более удаленных друг от друга точках.

Перенос наземной точки (отвес) на потолок (см. рис. С)

Направьте нижний отвесный луч на точку отвеса, которую Вам нужно перенести. Пометьте верхний отвесный луч на потолке. Таким же способом Вы можете перенести точки с потолка на пол.

Проверка вертикальных и горизонтальных линий (см. рис. D)

Измерьте в двух точках расстояние между отвесным лучом и поверхностью, которую Вам нужно проверить. Если оба расстояния одинаковые, то поверхность вертикальная.

Для проверки горизонтальных линий проверьте таким же способом расстояние между горизонтальным точечным лучом и поверхностью, которую необходимо проверить.

Индикация и проверка прямых углов (см. рис. E–F)

Для проверки прямого угла в вертикальной плоскости проверьте с помощью отвесного луча, является ли поверхность **A** вертикальной, а с помощью горизонтального точечного луча проверьте, является ли поверхность **B** горизонтальной.

XP5: Для проверки прямых углов в горизонтальной плоскости (напр., между двумя плоскостями) выровняйте измерительный инструмент так, чтобы расстояние между поверхностью **A** и первым точечным лучом было одинаковым в двух точках. Теперь проверьте расстояние между поверхностью **B** и вторым точечным лучом в двух точках. Если расстояние тоже одинаковое, то поверхности расположены под прямым углом.

Перенос высоты (см. рис. G)

Закрепите измерительный инструмент на держателе **9**. Грубо выровняйте держатель перед включением измерительного инструмента. Направьте точечный луч на нужную высоту. Поверните измерительный инструмент к желаемому месту, не изменяя при этом его высоту, и перенесите или проверьте высоту в желаемом месте.

Техобслуживание и сервис

Техобслуживание и очистка

Храните и транспортируйте измерительный инструмент только в поставленном защитном чехле.

Содержите измерительный инструмент постоянно в чистоте.

Никогда не погружайте измерительный инструмент в воду или другие жидкости.

Вытирайте загрязнения сухой и мягкой тряпкой. Не используйте никаких очищающих средств или растворителей.

Очищайте регулярно особенно поверхности у выходного отверстия лазера и следите при этом за ворсинками.

Если несмотря на тщательную процедуру изготовления и испытания измерительный инструмент все-таки выйдет из строя, ремонт должна производить авторизованная сервисная мастерская для электроинструментов Bosch. Не вскрывайте самостоятельно измерительный инструмент.

Пожалуйста, во всех запросах и заказах запчастей обязательно указывайте 10-значный товарный номер по заводской табличке измерительного инструмента.

Сервисное обслуживание и консультация покупателей

Россия

ООО «Роберт Бош»

Сервисный центр по обслуживанию электроинструмента

ул. Академика Королева 13, строение 5

129515, Москва

Тел.: +7 (495) 9 35 88 06

Факс: +7 (495) 9 35 88 07

E-Mail: rbru_pt_asa_mk@ru.bosch.com

ООО «Роберт Бош»

Сервисный центр по обслуживанию электроинструмента

ул. Швецова, 41

198095, Санкт-Петербург

Тел.: +7 (812) 4 49 97 11

Факс: +7 (812) 4 49 97 11

E-Mail: rbru_pt_asa_spb@ru.bosch.com

ООО «Роберт Бош»

Сервисный центр по обслуживанию электроинструмента

Горский микрорайон, 53

630032, Новосибирск

Тел.: +7 (383) 3 59 94 40

Факс: +7 (383) 3 59 94 65

E-Mail: rbru_pt_asa_nob@ru.bosch.com

ООО «Роберт Бош»
Сервисный центр по обслуживанию электроинструмента
Ул. Фронтových бригад, 14
620017, Екатеринбург
Тел.: +7 (343) 3 65 86 74
Тел.: +7 (343) 3 78 77 56
Факс: +7 (343) 3 78 79 28

Беларусь

ИП «Роберт Бош» ООО
220035, г. Минск
ул. Тимирязева, 65А-020
Тел.: +375 (17) 2 54 78 71
Тел.: +375 (17) 2 54 79 15
Тел.: +375 (17) 2 54 79 16
Факс: +375 (17) 2 54 78 75
E-Mail: bsc@by.bosch.com

Утилизация

Отслужившие свой срок измерительные инструменты, принадлежности и упаковку следует сдавать на экологически чистую рекуперацию отходов.

Только для стран-членов ЕС:



Не выбрасывайте измерительные инструменты в бытовой мусор!

Согласно Европейской Директиве 2002/96/ЕС о старых электрических и электронных инструментах и ее претворению в национальное право, отслужившие свой срок измерительные инструменты должны собираться отдельно и быть переданы на экологически чистую рекуперацию отходов.

Аккумуляторные элементы/батарейки:

Не выбрасывайте аккумуляторные элементы/батарейки в бытовой мусор, не бросайте их в огонь или воду. Аккумуляторные элементы/батарейки следует собирать для вторичной переработки или экологически чистой утилизации.

Только для стран-членов ЕС:

Согласно директиве 91/157/ЕЕС поврежденные либо использованные аккумуляторные элементы/батарейки подлежат вторичной переработке.

Возможны изменения.

Вказівки з техніки безпеки

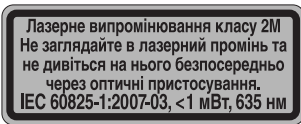
Точковий лазер



Прочитайте всі вказівки і дотримуйтеся їх, щоб працювати з вимірювальним приладом безпечно та надійно. Ніколи не доводьте попереджувальні таблички на вимірювальному інструменті до невпізнанності. **ДОБРЕ ЗБЕРІГАЙТЕ ЇХ.**

- ▶ Обережно – використання засобів обслуговування і настроювання, що відрізняються від зазначених в цій інструкції, або використання дозволених засобів у недозволеній спосіб, може призводити до небезпечних вибухів випромінювання.
- ▶ Вимірювальний прилад постачається з попереджувальною табличкою на англійській мові (на зображенні вимірювального приладу на сторінці з малюнком вона позначена номером 7).

MP3:



XP5:



- ▶ Перед першим запуском в експлуатацію заклейте англійський текст попереджувальної таблички наклейкою на мові Вашої країни, що входить у комплект постачання.



Не направляйте промінь лазера на людей або тварин, і самі не дивіться на промінь лазера. Цей вимірювальний прилад створює лазерне випромінювання класу 2M відповідно до норми IEC 60825-1. Прямий погляд на лазерний промінь – особливо через збираючі оптичні інструменти, як напр., бінокль т.і. – може пошкодити очі.

- ▶ Не використовуйте окуляри для роботи з лазером в якості захисних окулярів. Окуляри для роботи з лазером призначені для кращого розпізнавання лазерного променя, але вони не захищають від лазерного проміння.
- ▶ Не використовуйте окуляри для роботи з лазером для захисту від сонця і за кермом. Окуляри для роботи з лазером не захищають повністю від УФ-проміння і погіршують розпізнавання кольорів.
- ▶ Віддавайте свій вимірювальний прилад на ремонт лише кваліфікованим фахівцям та лише з використанням оригінальних запчастин. Тільки за таких умов Ваш вимірювальний прилад і надалі буде залишатися безпечним.

- ▶ **Не дозволяйте дітям користуватися без нагляду лазерним вимірювальним приладом.** Вони можуть ненавмисне засліпити інших людей.
- ▶ **Не працюйте з вимірювальним приладом у середовищі, де існує небезпека вибуху внаслідок присутності горючих рідин, газів або пилу.** У вимірювальному приладі можуть утворюватися іскри, від яких може займатися пил або пари.

MP3



Не встановлюйте вимірювальний прилад поблизу кардіостимуляторів. Магніти 4 створюють поле, яке може негативно впливати на функціональну здатність кардіостимулятора.

- ▶ **Тримайте вимірювальний прилад на відстані від магнітних носіїв даних і чутливих до магнітних полів приладів.** Магніти 4 своєю дією можуть призводити до необоротної втрати даних.

Кріплення



Не встановлюйте кріплення 9 поблизу кардіостимуляторів. Магніти 4 створюють поле, яке може негативно впливати на функціональну здатність кардіостимулятора.

- ▶ **Тримайте кріплення 9 на відстані від магнітних носіїв даних і чутливих до магнітних полів приладів.** Магніти 4 своєю дією можуть призводити до необоротної втрати даних.

Описання принципу роботи

Призначення

Вимірювальний прилад призначений для визначення і перевірення горизонтальних і вертикальних ліній і точок виска.

Зображені компоненти

Нумерація зображених компонентів посилається на зображення вимірювального приладу на сторінці з малюнком.

- 1 Вимикач
- 2 Кришка секції для батарейок
- 3 Гніздо під штатив 1/4" (з нижнього боку)
- 4 Магніти
- 5 Вихідний отвір для лазерного променя (з символом небезпеки)

- 6 Серійний номер
- 7 Попереджувальна табличка для роботи з лазером
- 8 Гніздо кріплення
- 9 Кріплення
- 10 Гніздо під штатив 1/4" на кріпленні (з нижнього боку)
- 11 Вушко для ременя
- 12 Гніздо під штатив 5/8" на кріпленні (з нижнього боку)
- 13 Візирна марка
- 14 Індикатор зарядженості батарейок/нівелювання (XP5)
- 15 Фіксатор секції для батарейок (XP5)

Зображене або описане приладдя не входить в стандартний обсяг поставки. Повний асортимент приладдя Ви знайдете в нашій програмі приладдя.

Технічні дані

Точковий лазер	MP3	XP5
Товарний номер	F 034 K66 0N0	F 034 K66 500
Робочий діапазон	30 м	30 м
Точність нівелювання		
– лазерний промінь вверх	±0,2 мм/м	±0,3 мм/м
– горизонтальний лазерний промінь	±0,2 мм/м	±0,2 мм/м
– лазерний промінь вниз	±0,4 мм/м	±0,3 мм/м
Діапазон автоматичного нівелювання	±5°	±3°
Тривалість нівелювання, типова	<3 с	<3 с
Робоча температура	0 °C ... +40 °C	-10 °C ... +50 °C
Відносна вологість повітря макс.	90 %	90 %
Клас лазера	2M	2M
Тип лазера	635 нм, <1 мВт	635 нм, <1 мВт
Гніздо під штатив	1/4"	1/4"
Батарейки	3 x 1,5 В LR06 (AA)	3 x 1,5 В LR06 (AA)
Робочий ресурс, прибіл.	43 год.	24 год.
Вага відповідно до ЕРТА-Procedure 01/2003	0,48 кг	0,38 кг
Розмір	107 x 64 x 115 мм	98 x 68 x 104 мм
Ступінь захисту	IP 54 (захист від пилу та бризок води)	IP 54 (захист від пилу та бризок води)

Будь ласка, зважайте на товарний номер, що зазначений на заводській табличці Вашого вимірювального приладу, адже торговельні назви окремих приладів можуть розрізнятися.

Для точної ідентифікації вимірювального приладу на заводській табличці позначений серійний номер **6**.

Монтаж

Вставлення/заміна батарейок (див. мал. А–В)

Для вимірювального приладу рекомендується використовувати виключно лужно-марганцеві батареї.

МР3: Щоб відкрити кришку секції для батарейок **2**, натисніть на неї з обох боків, посуньте її назад та відкрийте. Встроміть батарейки. Слідкуйте при цьому за правильним розташуванням полюсів, як це показано з внутрішнього боку кришки секції для батарейок.

ХР5: Щоб відкрити кришку секції для батарейок **2**, потягніть за фіксатор **15** і відкрийте кришку секції для батарейок. Встроміть батарейки. Зважайте при цьому на правильну направленість полюсів, як це показано зовні на кришці секції для батарейок.

Якщо індикатор зарядженості батарейок/нівелювання **14** мигає зеленим кольором, це значить, що сідають батарейки. Після того, як індикатор почав мигати, вимірювальний прилад може працювати ще прибіл. 2 год. Завжди міняйте одночасно всі батарейки. Використовуйте лише батарейки одного виробника і однакової ємності.

- ▶ **Виймайте батарейки, якщо Ви тривалий час не будете користуватися вимірювальним приладом.** При тривалому зберіганні батарейки можуть кородувати і саморозряджатися.

Експлуатація

Початок роботи

- ▶ **Захищайте вимірювальний прилад від вологи і сонячних променів.**
- ▶ **Не допускайте впливу на вимірювальний прилад екстремальних температур та температурних перепадів.** Зокрема, не залишайте його на тривалий час в машині. Якщо вимірювальний прилад зазнав впливу перепаду температур, перш ніж вмикати його, дайте йому стабілізувати свою температуру. Екстремальні температури та температурні перепади можуть погіршувати точність вимірювального приладу.
- ▶ **Уникайте сильних поштовхів та падіння вимірювального приладу.** Після сильних зовнішніх дій на вимірювальний прилад перед подальшою роботою з приладом обов'язково перевірте точність роботи приладу (див. «Точність нівелювання»).

Вмикання/вимикання

Щоб **увімкнути** вимірювальний прилад, натисніть на вимикач **1**. Відразу після вмикання вимірювальний прилад випромінює з вихідних отворів **5** по одному лазерному променю.

- ▶ **Не спрямовуйте лазерний промінь на людей і тварин і не дивіться у лазерний промінь, включаючи і з великої відстані.**

Щоб **вимкнути** вимірювальний прилад, натисніть на вимикач **1**.

- ▶ **Не залишайте увімкнутий вимірювальний прилад без догляду, після закінчення роботи вимикайте вимірювальний прилад.**
Інші особи можуть бути засліплені лазерним променем.

Робота у режимі автоматичного нівелювання

Встановіть вимірювальний прилад на тверду горизонтальну поверхню, закріпіть його на кріпленні **9** або на звичайному фотостативі.

Після увімкнення функція автоматичного нівелювання автоматично вирівнює нерівності в межах діапазону автоматичного нівелювання $\pm 5^\circ$ (MP3)/ $\pm 3^\circ$ (XP5). Нівелювання закінчене, якщо лазерні точки більше не рухаються.

Якщо автоматичне нівелювання не можливе, напр., якщо поверхня, на якій встановлений вимірювальний прилад, відрізняється від горизонталі більше ніж на 5° (MP3)/ 3° (XP5), лазерні промені швидко мигають. В такому разі встановіть вимірювальний прилад в горизонтальне положення і зачекайте, поки не буде здійснене автоматичне нівелювання. Як тільки вимірювальний прилад повернеться в діапазон автоматичного нівелювання $\pm 5^\circ$ (MP3)/ $\pm 3^\circ$ (XP5), лазерні промені знову почнуть безперервно світитися.

XP5: Якщо автоматичне нівелювання неможливе, додатково світитися червоним кольором індикатор зарядженості батарейок/нівелювання **14**. Тільки-но вимірювальний прилад знову повернеться в діапазон автоматичного нівелювання, індикатор зарядженості батарейок/нівелювання **14** починає світитися зеленим кольором.

При струсах та змінах положення протягом експлуатації вимірювальний прилад знову автоматично нівелюється. Після нівелювання перевірте положення лазерних променів стосовно реперних точок, щоб запобігти помилкам в результаті зсування вимірювального приладу.

Точність нівелювання

Фактори, що впливають на точність

Найбільший вплив справляє температура зовнішнього середовища. Особливо температурні коливання, що спостерігаються в міру віддалення від ґрунту, можуть спричинити відхилення лазерного променя.

Оскільки температурні коливання є найбільшими близько до ґрунту, Вам необхідно за можливістью монтувати вимірювальний прилад на звичайному штативі і встановлювати його посередині робочого майданчика.

Крім зовнішніх факторів, також і фактори, що полягають у самому приладі (напр., падіння або сильні поштовхи), можуть спричинити відхилення. З цієї причини треба кожний раз перед початком роботи перевіряти точність вимірювального приладу.

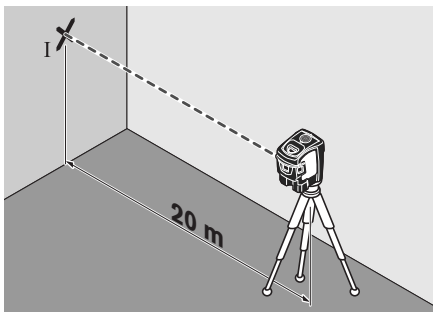
Якщо при одній з перевірок вимірювальний прилад перевищить максимально допустиме відхилення, його треба віднести в майстерню Bosch для перевірки.

XP5: Якщо точність нівелювання горизонтальних лазерних променів уздовж поперечної і поздовжньої осі знаходиться в межах максимально допустимого відхилення, точність нівелювання прямовисних променів (вертикальна вісь) також вважається перевіреною.

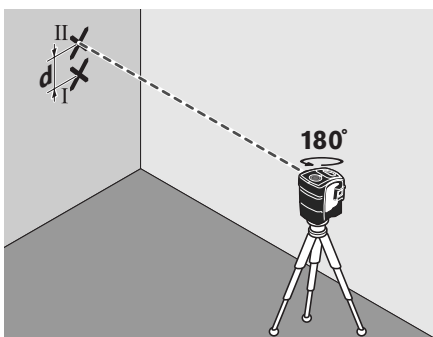
Перевірка точності горизонтального самонівелювання уздовж поперечної осі (XP5)

Для перевірки Вам потрібна вільна вимірювальна ділянка на міцному ґрунті довжиною 20 м перед стіною.

- Встановіть вимірювальний прилад на відстані 20 м від стіни на кріпленні або на штативі або поставте його на тверду, рівну поверхню. Увімкніть вимірювальний прилад.



- Спрямуйте один з двох бокових лазерних променів, що проходять уздовж поперечної осі вимірювального приладу, на стіну. Дайте вимірювальному приладу самонівелюватися. Позначте середину лазерної точки на стіні (точка I).



- Не міняючи висоти, поверніть вимірювальний прилад прибіл. на 180°. Дайте йому нівелюватися і позначте на стіні середину іншого бокового лазерного променя (точка II). Слідкуйте за тим, щоб точка II знаходилася якомога рівніше над або під точкою I.

- Відстань **d** між двома позначеними на стіні точками I і II – це фактична розбіжність вимірювального приладу по висоті уздовж поперечної осі.

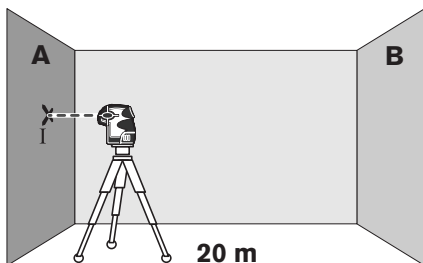
На відстані $2 \times 20 \text{ м} = 40 \text{ м}$ допускається розбіжність максимум:
 $40 \text{ м} \times \pm 0,2 \text{ мм/м} = \pm 8 \text{ мм}$.

Тобто, різниця **d** між точками I і II не повинна перебільшувати 8 мм.

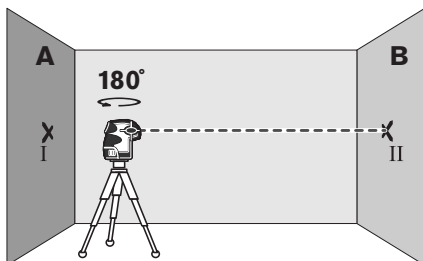
Перевірка точності горизонтального самонівелювання уздовж поздовжньої осі

Для перевірки Вам на твердому ґрунті потрібна вільна вимірювальна ділянка довжиною 20 м між двома стінами А і В.

- Встановіть вимірювальний прилад коло стіни А на кріпленні або на штативі або поставте його на тверду, рівну поверхню. Увімкніть вимірювальний прилад.

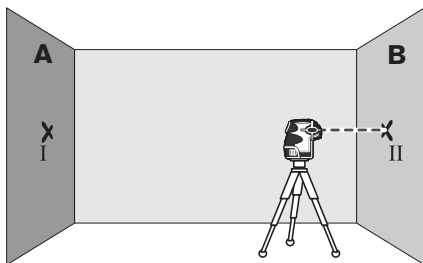


- Спрямуйте горизонтальний лазерний промінь, що проходить паралельно до поздовжньої осі вимірювального приладу, на ближню стіну А. Дайте вимірювальному приладу нівелюватися. Позначте середину лазерної точки на стіні (точка I).

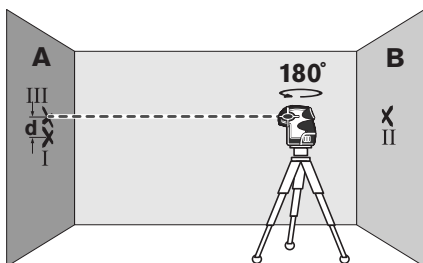


- Поверніть вимірювальний прилад на 180° , дайте йому нівелюватися і позначте середину лазерного променя на протилежній стіні В (точка II).

- Розташуйте вимірювальний прилад – , не повертаючи його, – коло стіни В, увімкніть його та дайте йому нівелюватися.



- Вирівняйте вимірювальний прилад по висоті таким чином (за допомогою штатива або підмостивши що-небудь під нього), щоб середина лазерного променя точно попадала на позначену на стіні В точку II.



- Не міняючи висоти, поверніть вимірювальний прилад на 180° . Дайте йому нівелюватися і позначте середину лазерного променя на стіні А (точка III). Слідкуйте за тим, щоб точка III знаходилася якомога рівніше над або під точкою I.
- Відстань d між двома позначеними на стіні А точками I і III – це фактичне відхилення вимірювального приладу по висоті уздовж поздовжньої осі.

На відстані $2 \times 20 \text{ м} = 40 \text{ м}$ допускається розбіжність максимум:

MP3: $40 \text{ м} \times \pm 0,2 \text{ мм/м} = \pm 8 \text{ мм}$.

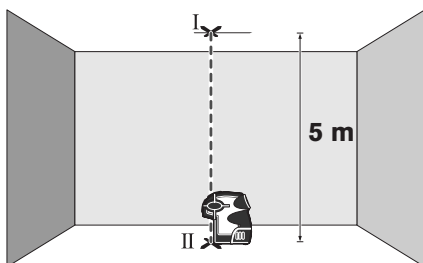
XP5: $40 \text{ м} \times \pm 0,2 \text{ мм/м} = \pm 8 \text{ мм}$.

Тобто, різниця d між точками I і II не повинна перебільшувати в MP3 8 мм, а в XP5 – 8 мм.

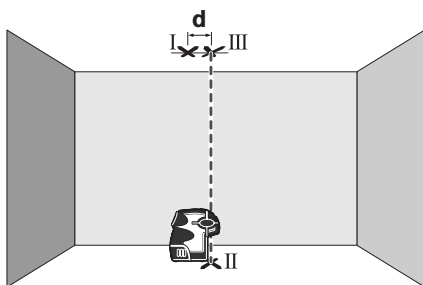
Перевірка точності вертикального нівелювання

Для перевірки Вам на твердому ґрунті потрібна вільна вимірювальна ділянка висотою прибл. 5 м між підлогою і стелею.

- Накресліть рівну лінію на стелі.



- Розташуйте вимірювальний прилад таким чином, щоб верхній прямовисний промінь попадав на стелю. Дайте вимірювальному приладу самонівелюватися. Позначте середину верхньої лазерної точки на лінії на стелі (точка I). Позначте, крім того, середину нижньої лазерної точки на підлозі (точка II).



- Поверніть вимірювальний прилад на 180°. Розташуйте його таким чином, щоб нижня лазерна точка знаходилася на раніше позначеній точці II, а верхня лазерна точка – на лінії на стелі. Дайте вимірювальному приладу самонівелюватися. Позначте середину верхньої лазерної точки на лінії на стелі (точка III).
- Відстань **d** між двома позначеними на стелі точками I і III – це фактичне відхилення вимірювального приладу від вертикалі.

На відстані $2 \times 5 \text{ м} = 10 \text{ м}$ допускається розбіжність максимум:

MP3: $10 \text{ м} \times \pm 0,2 \text{ мм/м} = \pm 2 \text{ мм}$.

XP5: $10 \text{ м} \times \pm 0,3 \text{ мм/м} = \pm 3 \text{ мм}$.

Тобто, різниця **d** між точками I і II не повинна перебільшувати в MP3 2 мм, а в XP5 – 3 мм.

Вказівки щодо роботи

- ▶ **Для позначення завжди використовуйте середину лазерної точки.** Розмір лазерної точки міняється в залежності від відстані.

Монтаж на магніті (МРЗ)

На сталі вимірювальний прилад **4** можна закріпити за допомогою магнітів.

Монтаж на кріпленні

Вставте вимірювальний прилад в гніздо **8** кріплення **9**. Грубо вирівняйте кріплення, перш ніж вмикати вимірювальний прилад.

- Щоб видно було нижній прямовисний промінь, поверніть вимірювальний прилад на кріпленні **9** вбік або назад.
- Щоб перенести висоту за допомогою горизонтального лазерного променя, повертайте вимірювальний прилад на кріпленні **9**.

Завдяки кріпленню **9** у Вас такі можливості закріплення вимірювального приладу:

- Монтуйте кріплення **9** гніздом під штатив **1/4"** **10** на звичайному фотоштативі. Для закріплення на звичайному будівельному штативі використовуйте гніздо під штатив **5/8"** **12**.
- На металі кріплення **9** можна закріпити за допомогою магнітів **4**.
- На трубах та подібних предметах кріплення **9** можна закріпити за допомогою ременя, що протягується у вушко **11**.

Робота зі штативом (приладдя)

Штатив забезпечує стабільну підставку для вимірювання, висоту якої можна регулювати. Поставте вимірювальний прилад гніздом під штатив **3** на різьбу **1/4"** штатива і затисніть його фіксуючим гвинтом штатива.

Грубо вирівняйте штатив, перш ніж вмикати вимірювальний прилад.

Роботи з візирною маркою

За допомогою візирної марки **13** Ви можете переносити лазерну позначку на підлогу або висоту лазера на стіну.

Користуючись нулем і шкалою, Ви можете вимірювати відстань до бажаної висоти і переносити її в інше місце. Завдяки цьому не треба точно настроювати вимірювальний прилад на висоту, що переноситься.

Окуляри для роботи з лазером (приладдя)

Окуляри для роботи з лазером відфільтровують світло зовнішнього середовища. Завдяки цьому червоне світло лазера здається для очей світлішим.

- ▶ **Не використовуйте окуляри для роботи з лазером в якості захисних окулярів.** Окуляри для роботи з лазером призначені для кращого розпізнавання лазерного променя, але вони не захищають від лазерного проміння.
- ▶ **Не використовуйте окуляри для роботи з лазером для захисту від сонця і за кермом.** Окуляри для роботи з лазером не захищають повністю від УФ-проміння і погіршують розпізнавання кольорів.

Приклади роботи

Загальні вказівки

Установлюйте вимірювальний прилад завжди близько коло поверхні або краю, що перевіряється, та дайте йому самонівелюватися перед початком кожної операції вимірювання.

Виміряйте відстані між лазерним променем та будь-якою поверхнею або краєм в двох якомога далі віддалених одна від одної точках.

Перенесення на стелю точки з підлоги (висок) (див. мал. С)

Спрямуйте нижній прямовисний промінь на точку виска, яку потрібно перенести. Позначте верхній прямовисний промінь на стелі. Так само Ви можете перенести точки зі стелі на підлогу.

Перевірка вертикальних і горизонтальних ліній (див. мал. D)

Виміряйте в двох точках відстань між прямовисним променем та поверхнею, що перевіряється. Якщо обидві відстані однакові, то поверхня вертикальна.

Для перевірки горизонтальних ліній перевірте у такий самий спосіб відстань між горизонтальним точковим променем та поверхнею, що перевіряється.

Індикація та перевірка прямих кутів (див. мал. E–F)

Для перевірки прямих кутів у вертикальній площині перевірте за допомогою прямовисного променя, чи є поверхня **A** вертикальною, а за допомогою горизонтального точкового променя – чи є поверхня **B** горизонтальною.

XP5: Для перевірки прямих кутів у горизонтальній площині (напр., між двома поверхнями) вирівняйте вимірювальний прилад так, щоб відстань між поверхнею **A** та першим точковим променем в двох точках була однаковою. Тепер перевірте відстань між поверхнею **B** та другим точковим променем у двох точках. Якщо відстань також однакова, то поверхні розміщені під прямим кутом.

Перенесення висоти (див. мал. G)

Монтуйте вимірювальний прилад на кріпленні **9**. Грубо вирівняйте кріплення, перш ніж вмикати вимірювальний прилад. Спрямуйте точковий промінь на необхідну висоту. Поверніть вимірювальний прилад до бажаного місця, не змінюючи при цьому його висоту, та перенесіть/перевірте висоту на бажаному місці.

Технічне обслуговування і сервіс

Технічне обслуговування і очищення

Зберігайте і переносьте вимірювальний прилад лише в захисній сумці, яка іде в комплекті.

Завжди тримайте вимірювальний прилад в чистоті.

Не занурюйте вимірювальний прилад у воду або інші рідини.

Витирайте забруднення вологою м'якою ганчіркою. Не користуйтеся мийними засобами і розчинниками.

Зокрема, регулярно очищайте поверхні коло вихідного отвору лазера і слідкуйте при цьому за тим, щоб не залишалось ворсинок.

Якщо незважаючи на ретельну процедуру виготовлення і випробування вимірювальний прилад все-таки вийде з ладу, ремонт має виконувати лише майстерня, авторизована для електроінструментів Bosch. Не відкривайте самостійно вимірювальний інструмент.

При будь-яких запитаннях і замовленні запчастин, будь ласка, обов'язково зазначайте 10-значний товарний номер, що знаходиться на заводській табличці вимірювального приладу.

Сервісна майстерня і обслуговування клієнтів

Україна

Бош Сервіс Центр Електроінструментів

вул. Крайня, 1, 02660, Київ-60

Тел.: +38 (044) 5 12 03 75

Тел.: +38 (044) 5 12 04 46

Тел.: +38 (044) 5 12 05 91

Факс: +38 (044) 5 12 04 46

E-Mail: service@bosch.com.ua

Адреса Регіональних гарантійних сервісних майстерень зазначена в Національному гарантійному талоні.

Утилізація

Вимірювальні прилади, приладдя і упаковку треба здавати на екологічно чисту повторну переробку.

Лише для країн ЄС:



Не викидайте вимірювальні прилади в побутове сміття! Відповідно до європейської директиви 2002/96/ЄС про відпрацьовані електро- і електронні прилади і її перетворення в національному законодавстві вимірювальні прилади, що вийшли з вживання, повинні здаватися окремо і утилізуватися екологічно чистим способом.

Акумуляторні елементи/батареї:

Не викидайте акумуляторні елементи/батареї в побутове сміття, не кидайте їх у вогонь або воду. Акумуляторні елементи/батареї повинні здаватися окремо на повторну переробку або видалятися іншим екологічно чистим способом.

Лише для країн ЄС:

Відповідно до директиви 91/157/ЄЕС пошкоджені або відпрацьовані акумуляторні елементи/батареї повинні здаватися на повторну переробку.

Можливі зміни.

Instrucțiuni privind siguranța și protecția muncii

Nivelă laser cu puncte



Pentru a putea lucra nepericulos și sigur cu aparatul de măsură, trebuie să citiți și să respectați toate instrucțiunile. Nu distrugeți niciodată plăcuțele de avertizare ale aparatului de măsură, făcându-le de nerecunoscut. **PĂSTRAȚI ÎN CONDIȚII BUNE PREZENTELE INSTRUCȚIUNI.**

- ▶ **Atenție** – în cazul în care se folosesc alte dispozitive de comandă sau de ajustare decât cele indicate în prezenta sau dacă se execută alte proceduri, acest lucru poate duce la o expunere periculoasă la radiații.
- ▶ Aparatul de măsură se livrează cu o plăcuță de avertizare în limba engleză (în schița aparatului de măsură de la pagina grafică marcată cu numărul 7).

MP3:



XP5:



- ▶ Înainte de prima punere în funcțiune, lipiți deasupra textului în limba engleză al plăcuței de avertizare, eticheta în limba țării dumneavoastră, din setul de livrare.



Nu îndreptați raza laser asupra persoanelor sau animalelor și nu priviți nici dumneavoastră spre raza laser. Acest aparat de măsură emite radiație laser 2M conform IEC 60825-1. Privirea directă spre raza laser – în special prin instrumente cu focalizare optică precum binoclu etc. – poate dăuna ochiului.

- ▶ **Nu folosiți ochelarii pentru laser drept ochelari de protecție.** Ochelarii pentru laser servesc la mai buna recunoaștere a razei laser, dar nu vă protejează totuși împotriva radiației laser.
- ▶ **Nu folosiți ochelarii pentru laser drept ochelari de soare sau în traficul rutier.** Ochelarii pentru laser nu vă oferă protecție totală împotriva razelor ultraviolete și vă diminuează gradul de percepție a culorilor.
- ▶ **Nu permiteți repararea aparatului de măsură decât de către personal de specialitate corespunzător calificat și numai cu piese de schimb originale.** Numai în acest mod poate fi garantată siguranța de exploatare a aparatului de măsură.
- ▶ **Nu permiteți copiilor să folosească nesupravegheați aparatul de măsură cu laser.** Ei pot provoca în mod accidental orbirea persoanelor.

- ▶ **Nu lucrați cu aparatul de măsură în mediu cu pericol de explozie în care se află lichide, gaze sau pulberi inflamabile.** În aparatul de măsură se pot produce scânteii care să aprindă praful sau vaporii.

MP3



Nu aduceți aparatul de măsură în apropierea stimulatoarelor cardiace. Câmpul generat de magneții 4 poate afecta funcționarea stimulatoarelor cardiace.

- ▶ **Țineți aparatul de măsură departe de suporturi magnetice de date și de aparate sensibile din punct de vedere magnetic.** Atracția exercitată de magneții 4 poate provoca pierderea ireversibilă a datelor.

Suport de susținere



Nu aduceți suportul de susținere 9 în apropierea stimulatoarelor cardiace. Magneții 4 generează un câmp care poate afecta funcționarea stimulatoarelor cardiace.

- ▶ **Feriți suportul de susținere 9 de suporturile de date magnetice și de aparatele sensibile magnetic.** Prin acțiunea magneților 4 se poate ajunge la pierderi ireversibile de date.

Descrierea funcționării

Utilizare conform destinației

Aparatul de măsură este destinat determinării și verificării liniilor orizontale și verticale cât și a punctelor de verticalizare.

Elemente componente

Numerotarea componentelor ilustrate se referă la schița de la pagina grafică.

- 1 Tastă pornit-oprit
- 2 Capac compartiment baterie
- 3 Orificiu de prindere pentru stativ 1/4" (pe partea inferioară)
- 4 Magneți
- 5 Orificiu de ieșire radiație laser (cu simbol de pericol)
- 6 Număr de serie
- 7 Plăcuță de avertizare laser

- 8 Prindere suport de susținere
- 9 Suport de susținere
- 10 Orificiu de prindere pentru stativ 1/4" pe suportul de susținere (pe partea inferioară)
- 11 Dispozitiv de ghidare pentru chingă
- 12 Orificiu de prindere pentru stativ 5/8" pe suportul de susținere (pe partea inferioară)
- 13 Panou de vizare laser
- 14 Indicator baterii/nivelare (XP5)
- 15 Dispozitiv de blocare compartiment baterie (XP5)

Accesoriiile ilustrate sau descrise nu sunt cuprinse în setul de livrare standard. Puteți găsi accesoriile complete în programul nostru de accesorii.

Date tehnice

Nivelă laser cu puncte	MP3	XP5
Număr de identificare	F 034 K66 0N0	F 034 K66 500
Domeniu de lucru	30 m	30 m
Precizie de nivelare		
– rază laser în sus	±0,2 mm/m	±0,3 mm/m
– rază laser orizontală	±0,2 mm/m	±0,2 mm/m
– rază laser în jos	±0,4 mm/m	±0,3 mm/m
Domeniu de autonivelare	±5°	±3°
Timp normal de nivelare	<3 s	<3 s
Temperatură de lucru	0 °C ... +40 °C	-10 °C ... +50 °C
Umiditate relativă maximă a aerului	90 %	90 %
Clasa laser	2M	2M
Tip laser	635 nm, <1 mW	635 nm, <1 mW
Orificiu de prindere pentru stativ	1/4"	1/4"
Baterii	3 x 1,5 V LR06 (AA)	3 x 1,5 V LR06 (AA)
Durată de funcționare aprox.	43 h	24 h
Greutate conform EPTA-Procedure 01/2003	0,48 kg	0,38 kg
Dimensiuni	107 x 64 x 115 mm	98 x 68 x 104 mm
Tip de protecție	IP 54 (protejat împotriva prafului și a stropilor de apă)	IP 54 (protejat împotriva prafului și a stropilor de apă)

Vă rugăm să luați în considerare numărul de identificare de pe plăcuța indicatoare a tipului aparatului dumneavoastră de măsură, denumirile comerciale ale diferitelor aparate de măsură pot varia.

Numărul de serie **6** de pe plăcuța indicatoare a tipului servește la identificarea aparatului dumneavoastră de măsură.

Montare

Montarea/schimbarea bateriilor (vezi figurile A–B)

Pentru buna funcționare a aparatului de măsură se recomandă folosirea bateriilor alcaline cu mangan.

MP3: Pentru a-l deschide, apăsați din ambele părți capacul compartimentului de baterii **2**, împingeți-l spre spate și ridicați-l. Introduceți bateriile. Respectați polaritatea conform schiței din interiorul capacului compartimentului de baterii.

XP5: Pentru deschiderea capacului compartimentului de baterii **2** trageți dispozitivul de blocare **15** și ridicați capacul compartimentului de baterii. Introduceți bateriile. Respectați polaritatea corectă conform schiței de pe partea exterioară a capacului compartimentului de baterii.

Atunci când indicatorul baterii/nivelare **14** clipește verde, bateriile sunt slabe. După prima clipire, aparatul de măsură mai poate fi utilizat încă aprox. 2 h.

Înlocuiți întotdeauna toate bateriile în același timp. Folosiți numai baterii de aceeași fabricație și capacitate.

- ▶ **Extrageți bateriile din aparatul de măsură în cazul în care nu-l veți folosi un timp mai îndelungat.** În caz de depozitare mai îndelungată bateriile se pot coroda și autodescărca.

Funcționare

Punere în funcțiune

- ▶ **Feriți aparatul de măsură de umezeală și de expunere directă la radiații solare.**
- ▶ **Nu expuneți aparatul de măsură unor temperaturi sau unor variații extreme de temperatură.** De ex. nu-l lăsați prea mult timp în autoturism. În cazul unor variații mai mari de temperatură lăsați mai întâi aparatul să se acomodeze înainte de a-l pune în funcțiune. Temperaturile sau variațiile extreme de temperatură pot afecta precizia aparatului de măsură.
- ▶ **Evitați șocurile puternice sau căderile aparatului de măsură.** După acțiunea unor factori exteriori puternici asupra aparatului de măsură, înainte de a-l utiliza în continuare, ar trebui să efectuați o verificare a preciziei acestuia (vezi „Precizie de nivelare“).

Conectare/deconectare

Pentru **conectarea** aparatului de măsură apăsați tasta pornit-oprit **1**. Imediat după conectare aparatul de măsură emite câte o rază laser prin orificiile de ieșire **5**.

- ▶ **Nu îndreptați raza laser asupra persoanelor sau animalelor și nu priviți direct în raza laser, nici chiar de la distanță mai mare.**

Pentru **deconectarea** aparatului de măsură apăsați din nou tasta pornit-oprit **1**.

- ▶ **Nu lăsați nesupravegheat aparatul de măsură pornit și deconectați-l după utilizare.** Alte persoane ar putea fi orbite de raza laser.

Lucrul în funcția de nivelare automată

Așezați aparatul de măsură pe o suprafață orizontală, stabilă, fixați-l pe suportul de susținere **9** sau pe un stativ foto uzual din comerț.

După conectare, nivelarea automată compensează automat denivelările în cadrul domeniului de autonivelare de $\pm 5^\circ$ (MP3)/ $\pm 3^\circ$ (XP5). Nivelarea este încheiată imediat ce punctele laser nu se mai mișcă.

Dacă nivelarea automată nu este posibilă, de ex. pentru că suprafața de sprijin a aparatului de măsură se abate de la orizontală cu mai mult de 5° (MP3)/ 3° (XP5), razele laser vor clipi într-un ritm rapid. Așezați în acest caz aparatul de măsură în poziție orizontală și așteptați să se autoniveleze. De îndată ce aparatul de măsură se va afla în domeniul de autonivelare de $\pm 5^\circ$ (MP3)/ $\pm 3^\circ$ (XP5), razele laser vor lumina din nou continuu.

XP5: Dacă nivelarea automată nu este posibilă, în plus se va aprinde și indicatorul baterii/nivelare **14** care va lumina roșu. Când aparatul de măsură se va afla din nou în domeniul de autonivelare, indicatorul baterii/nivelare **14** va lumina verde.

În caz de trepidații și șocuri sau modificări de poziție produse în timpul funcționării, aparatul de măsură se autonivelează din nou automat. După nivelare verificați poziția razelor laser în raport cu punctele de referință, pentru a evita erorile datorate deplasării aparatului de măsură.

Precizie de nivelare

Influențe asupra preciziei

Cea mai mare influență o exercită temperatura ambiantă. În special diferențele de temperatură care pleacă de la nivelul solului și se propagă în sus pot devia raza laser.

Deoarece stratificarea temperaturii este maximă aproape de sol, pe cât posibil ar trebui să montați aparatul de măsură pe un stativ uzual din comerț și să-l așezați în mijlocul suprafeței de lucru.

În afara influențelor exterioare, și influențe specifice aparatului (ca de ex. căderi sau șocuri puternice) ar putea provoca abateri. De aceea, întotdeauna înainte de a începe lucrul verificați precizia aparatului de măsură.

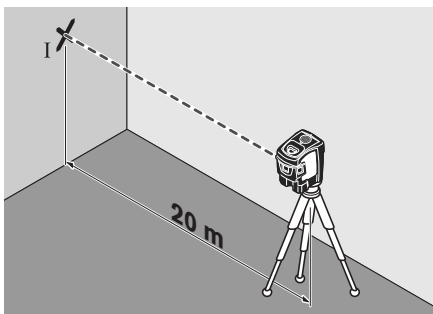
Dacă la una dintre verificări aparatul de măsură depășește abaterea maximă admisă, predați-l pentru reparare la un centru de asistență tehnică și service post-vânzări Bosch.

XP5: Dacă precizia de nivelare a razelor laser orizontale pentru axa orizontală și cea verticală se încadrează în abaterea maxim admisă, atunci se consideră ca fiind verificată și precizia de nivelare a razelor de verticalizare (axa verticală).

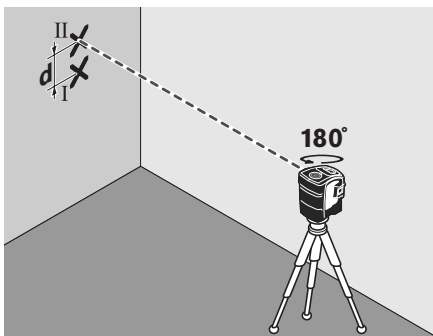
Verificarea preciziei de nivelare în plan orizontal a axei orizontale (XP5)

Pentru verificare aveți nevoie de un tronson de măsurare liber de 20 m pe teren tare în fața unui perete.

- Montați aparatul de măsură la o distanță de 20 m de perete pe un suport resp. pe un stativ, sau așezați-l pe o suprafață tare, netedă. Conectați aparatul de măsură.



- Îndreptați spre perete una din cele două raze laser laterale, paralele cu axa transversală a aparatului de măsură. Lăsați aparatul de măsură să se niveleze. Marcați mijlocul punctului laser pe perete (punct I).



- Întoarceți aparatul de măsură la aprox. 180°, fără a-i modifica înălțimea. Lăsați-l să se niveleze și marcați pe perete mijlocul punctului celeilalte raze laser laterale (punct II). Aveți grijă ca punctul II să fie așezat pe cât posibil perpendicular deasupra sau dedesubtul punctului I.
- Diferența **d** dintre cele două puncte I și II marcate pe perete dă abaterea efectivă în înălțime a aparatului de măsură de-a lungul axei transversale.

Pe tronsonul de măsurare de $2 \times 20 \text{ m} = 40 \text{ m}$ abaterea maximă admisă este de:

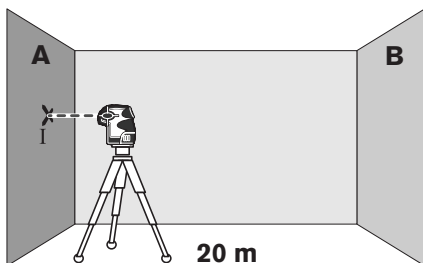
$$40 \text{ m} \times \pm 0,2 \text{ mm/m} = \pm 8 \text{ mm.}$$

Diferența **d** dintre punctele I și II poate fi de maximum 8 mm.

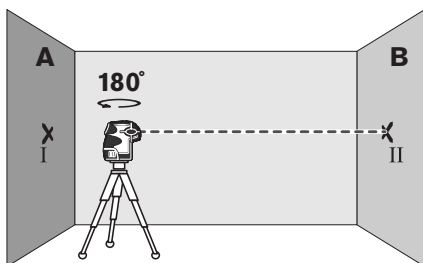
Verificarea preciziei de nivelare în plan vertical a axei longitudinale

Pentru verificare aveți nevoie de un tronson de măsurare liber de 20 m pe un teren tare între pereții A și B.

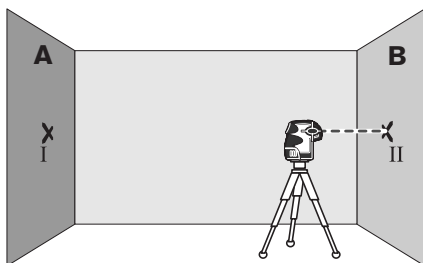
- Montați aparatul de măsură aproape de peretele A pe suportul de susținere resp. pe un stativ, sau așezați-l pe o suprafață tare, plană. Conectați aparatul de măsură.



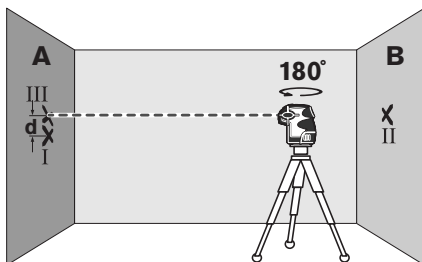
- Îndreptați raza laser orizontală, paralelă cu axa longitudinală a aparatului de măsură, spre peretele apropiat A. Lăsați aparatul de măsură să se niveleze. Marcați pe perete mijlocul punctului laser (punctul I).



- Rotiți aparatul de măsură la 180°, lăsați-l să se niveleze și marcați mijlocul punctului razei laser pe peretele opus B (punct II).
- Amplasați aparatul de măsură – fără a-l roti – aproape de peretele B, conectați-l și lăsați-l să se niveleze.



- Aliniați astfel nivelul de înălțime a aparatului de măsură (cu ajutorul stativului sau înălțându-l dedesubt), încât mijlocul punctului razei să atingă peretele B exact în punctul II marcat anterior.



- Întoarceți aparatul de măsură la 180° , fără a-i modifica înălțimea. Lăsați-l să se niveleze și marcați punctul din mijlocul razei laser pe peretele A (punct III). Aveți grijă ca punctul III să fie așezat pe cât posibil perpendicular deasupra resp. sub punctul I.
- Din diferența d dintre cele două puncte I und III marcate pe peretele A rezultă abaterea efectivă în înălțime a aparatului de măsură de-a lungul axei longitudinale.

Pe tronsonul de măsurare de $2 \times 20 \text{ m} = 40 \text{ m}$ abaterea maximă admisă este de:

MP3: $40 \text{ m} \times \pm 0,2 \text{ mm/m} = \pm 8 \text{ mm}$.

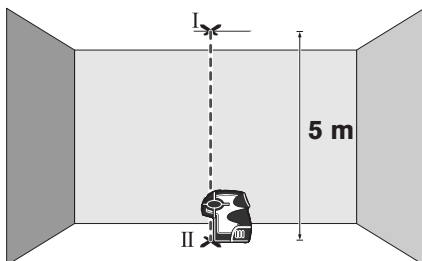
XP5: $40 \text{ m} \times \pm 0,2 \text{ mm/m} = \pm 8 \text{ mm}$.

Pe cale de consecință, diferența d dintre punctele I și III la MP3 poate fi de maximum 8 mm iar la XP5 de maximum 8 mm.

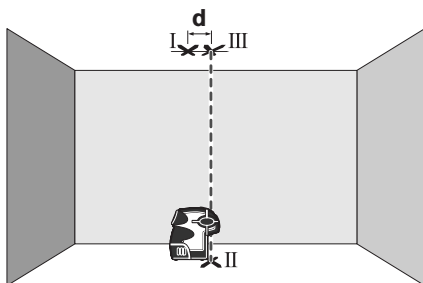
Verificarea preciziei de nivelare în plan vertical

Pentru verificare aveți nevoie de un tronson de măsurare liber pe teren tare, cu o distanță de aprox. 5 m între podea și plafon.

- Trasați o linie dreaptă pe plafon.



- Poziționați aparatul de măsură astfel încât raza de verticalizare superioară să atingă linia trasată pe plafon. Lăsați aparatul de măsură să se niveleze. Marcați pe linia trasată pe plafon mijlocul punctului laser superior (punctul I). Marcați în plus pe podea mijlocul punctului laser inferior (punctul II).



- Rotiți aparatul de măsură la 180°. Poziționați-l astfel încât mijlocul punctului laser inferior din punctul II deja marcat și cel al punctului laser superior să se afle pe linia trasată pe plafon. Lăsați aparatul de măsură să se niveleze. Marcați mijlocul punctului laser superior pe linia de pe plafon (punctul III).
- Din diferența **d** dintre cele două puncte I și III marcate pe plafon rezultă abaterea efectivă a aparatului de măsură de la verticală.

Pe tronsonul de măsurare de $2 \times 5 \text{ m} = 10 \text{ m}$ abaterea maximă admisă este de:

MP3: $10 \text{ m} \times \pm 0,2 \text{ mm/m} = \pm 2 \text{ mm}$.

XP5: $10 \text{ m} \times \pm 0,3 \text{ mm/m} = \pm 3 \text{ mm}$.

Pe cale de consecință, diferența **d** dintre punctele I și III la MP3 poate fi de maximum 2 mm iar la XP5 de maximum 3 mm.

Instrucțiuni de lucru

- **Pentru marcarea folosiți întotdeauna numai mijlocul punctului laser.** Mărimea punctului laser se modifică în funcție de distanță.

Fixare cu magnet (MP3)

Pe piesele din oțel aparatul de măsură poate fi fixat cu magnetii **4**.

Fixare cu suport de susținere

Montați aparatul de măsură în orificiul de prindere **8** al suportului de susținere **9**. Aliniați brut suportul de susținere înainte de a conecta aparatul de măsură.

- Întoarceți aparatul de măsură pe suportul de susținere **9** într-o parte sau spre spate, pentru ca raza de verticalizare inferioară să devină vizibilă.
- Rotiți aparatul de măsură pe suportul de susținere **9**, pentru a transfera înălțimi cu ajutorul razei laser orizontale.

Aveți următoarele posibilități de a fixa aparatul de măsură cu ajutorul suportului de susținere **9**:

- Montați suportul de susținere **9** cu orificiul de prindere pentru stativ de 1/4" **10** pe un stativ foto uzual din comerț. Pentru fixarea pe un stativ pentru construcții uzual din comerț folosiți orificiul de prindere pentru stativ de 5/8" **12**.

- Pe piesele din oțel suportul de susținere **9** poate fi fixat cu magnetii **4**.
- Pe țevi sau altele asemănătoare suportul de susținere **9** poate fi fixat cu o chingă, care se introduce prin ghidajul pentru chingă **11**.

Utilizarea stativului (accesoriu)

Un stativ oferă un suport de măsurare stabil, cu înălțime reglabilă. Poziționați aparatul de măsură cu orificiul de prindere pentru stativ **3** pe filetul de 1/4" al stativului și fixați-l prin înșurubare cu șurubul de fixare al stativului.

Înainte de a conecta aparatul de măsură, aliniați brut stativul.

Lucrul cu panoul de vizare laser

Cu ajutorul panoului de vizare laser **13** puteți transfera marcajul laser pe podea resp. înălțimea laserului pe un perete.

Cu ajutorul câmpului zero și al scalei puteți măsura și marca în alt amplasament decalajul față de cota dorită. Astfel nu mai este necesară reglarea precisă a aparatului de măsură la cota care trebuie transferată.

Ochelari optici pentru laser (accesoriu)

Ochelarii optici pentru laser filtrează lumina ambiantă. În acest mod lumina roșie a laserului pare mai puternică pentru ochi.

- ▶ **Nu folosiți ochelarii pentru laser drept ochelari de protecție.** Ochelarii pentru laser servesc la mai buna recunoaștere a razei laser, dar nu vă protejează totuși împotriva radiației laser.
- ▶ **Nu folosiți ochelarii pentru laser drept ochelari de soare sau în traficul rutier.** Ochelarii pentru laser nu vă oferă protecție totală împotriva razelor ultraviolete și vă diminuează gradul de percepție a culorilor.

Exemple de lucru

Indicații de ordin general

Poziționați întotdeauna aparatul de măsură aproape de suprafața sau muchia ce urmează a fi verificată și lăsați-l să se niveleze de fiecare dată, înainte de a începe o măsurare.

Măsurați întotdeauna distanțele dintre raza laser și o suprafață sau o muchie în două puncte cât mai depărtate între ele.

Transferarea pe plafon a punctului la sol (linie verticală) (vezi figura C)

Îndreptați raza verticală inferioară asupra punctului la sol care trebuie transferat. Marcați pe plafon raza verticală superioară. Exact la fel se transferă punctele de pe plafon pe podea.

Verificarea verticalelor și orizontalelor (vezi figura D)

Măsurați în două puncte distanța dintre o rază verticală și suprafața care trebuie verificată. Dacă cele două distanțe sunt egale, înseamnă că suprafața respectivă este verticală.

Pentru verificarea orizontalelor, controlați în același mod distanța dintre o rază punctiformă orizontală și suprafața care trebuie verificată.

Indicarea și verificarea unghiurilor drepte (vezi figurile E–F)

Pentru verificarea unghiului drept în plan vertical, verificați cu o rază verticală, dacă suprafața **A** este verticală, și cu o rază punctiformă orizontală, dacă suprafața **B** este orizontală.

XP5: Pentru verificarea unghiurilor drepte în plan orizontal (de ex. între două suprafețe) îndreptați astfel aparatul de măsură, încât distanța dintre suprafața **A** și prima rază punctiformă să fie egală în două puncte. Verificați acum distanța dintre suprafața **B** și a doua rază punctiformă, măsurând-o în două puncte. Dacă distanța este deasemeni egală, suprafețele sunt perpendiculare între ele.

Transferarea înălțimilor (vezi figura G)

Montați aparatul de măsură pe suportul de susținere **9**. Aliniați brut suportul de susținere, înainte de a conecta aparatul de măsură. Aliniați o rază punctiformă la înălțimea dorită. Întoarceți aparatul de măsură spre locul vizat, fără a-i modifica înălțimea, și transferați resp. verificați înălțimea în punctul vizat.

Întreținere și service

Întreținere și curățare

Depozitați și transportați aparatul de măsură numai în geanta de protecție din setul de livrare.

Păstrați întotdeauna curat aparatul de măsură.

Nu cufundați aparatul de măsurare în apă sau în alte lichide.

Ștergeți-l de murdărie cu o lavetă umedă, moale. Nu folosiți detergenți sau solvenți.

Curățați regulat mai ales suprafețele din jurul orificiului de ieșire a laserului și aveți grijă să îndepărtați scamele.

Dacă, în ciuda procedurilor de fabricație și verificare riguroase, aparatul de măsură are totuși o defecțiune, repararea acesteia se va efectua la un centru autorizat de service și asistență post-vânzări pentru scule electrice Bosch. Nu deschideți singuri aparatul de măsură.

În caz de reclamații și comenzi de piese de schimb vă rugăm să indicați neapărat numărul de identificare format din 10 cifre, conform plăcuței indicatoare a tipului aparatului dumneavoastră de măsură.

Serviciu de asistență tehnică post-vânzări și consultanță clienți

România

Robert Bosch SRL
Bosch Service Center
Str. Horia Măcelariu Nr. 30-34,
013937 București
Tel. Service scule electrice: +40 (021) 4 05 75 40
Fax: +40 (021) 4 05 75 66
E-Mail: infoBSC@ro.bosch.com
Tel. Consultanță tehnică: +40 (021) 4 05 75 39
Fax: +40 (021) 4 05 75 66
E-Mail: infoBSC@ro.bosch.com
www.bosch-romania.ro

Eliminare

Aparatele de măsură, accesoriile și ambalajele trebuie direcționate către o stație de revalorificare ecologică.

Numai pentru țările UE:



Nu aruncați aparatele de măsură în gunoiul menajer!
Conform Directivei Europene 2002/96/CE privind aparatura și mașinile electrice și electronice uzate și transpunerea acesteia în legislația națională, aparatele de măsură scoase din uz trebuie colectate separat și direcționate către o stație de revalorificare ecologică.

Celule de acumulator/baterii:

Nu aruncați celulele de acumulator/bateriile în gunoiul menajer, în foc sau în apă. Celulele de acumulator/bateriile trebuie colectate, reciclate sau eliminate ecologic.

Numai pentru țările UE:

Conform Directivei 91/157/CEE celulele de acumulator/bateriile defecte sau consumate trebuie reciclate.

Sub rezerva modificărilor.

Указания за безопасна работа

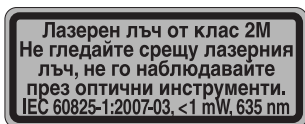
Точков лазер



За да работите безопасно и сигурно с измервателния уред, трябва да прочетете и да спазвате стриктно всички указания. Никога не допускайте предупредителните табелки на измервателния уред да станат нечетими. **СЪХРАНЯВАЙТЕ ТЕЗИ УКАЗАНИЯ НА СИГУРНО МЯСТО.**

- ▶ **Внимание** – ако бъдат използвани различни от приведените тук приспособления за обслужване или настройване или ако се изпълняват други процедури, това може да Ви изложи на опасно облъчване.
- ▶ Измервателният уред се доставя с предупредителна табелка на английски език (означена на изображението на измервателния уред на страницата с фигурите с номер 7).

MP3:



XP5:



- ▶ **Преди пускане в експлоатация залепете върху английския текст** включената в окомплектовката лепенка на **Вашия език.**



Не насочвайте лазерния лъч към хора или животни; не гледайте срещу лазерния лъч. Този измервателен уред излъчва лазерен лъч от клас 2M съгласно IEC 60825-1. Непосредствено гледане срещу лазерния лъч, – особено със събирателни лещи и фокусиращи лъчите оптични уреди, като дълекогледи и др.п., – може да повреди очите сериозно.

- ▶ **Не използвайте очилата за наблюдаване на лазерния лъч като предпазни работни очила.** Тези очила служат за по-доброто наблюдаване на лазерния лъч, те не предпазват от него.
- ▶ **Не използвайте очилата за наблюдаване на лазерния лъч като слънчеви очила или докато участвате в уличното движение.** Очилата за наблюдаване на лазерния лъч не осигуряват защита от ултравиолетовите лъчи и ограничават възприемането на цветовете.
- ▶ **Допускайте измервателният уред да бъде ремонтиран само от квалифицирани техници и само с използване на оригинални резервни части.** С това се гарантира запазването на функциите, осигуряващи безопасността на измервателния уред.
- ▶ **Не оставяйте деца без пряк надзор да работят с измервателния уред.** Могат неволно да заслепят други хора.

- ▶ **Не работете с измервателния уред в среда с повишена опасност от експлозии, в която има леснозапалими течности, газове или прахове.** В измервателния уред могат да възникнат искри, които да възпламенят праха или парите.

МРЗ



Не доближавайте измервателния уред до сърдечни стимулатори. Магнитите 4 създават поле, което може да наруши функционирането на сърдечни стимулатори.

- ▶ **Дръжте електроуред далеч от магнитни носители на информация и чувствителни към магнитни полета уреди.** В резултат на действието на магнитите 4 може да се стигне до необратима загуба на информация.

Поставка



Не поставете стойката 9 в близост до сърдечни стимулатори. Поради наличието на постоянните магнити 4 се създава поле, което може да увреди дейността на сърдечни стимулатори.

- ▶ **Дръжте стойката 9 на безопасно разстояние от магнитни носители на данни и уреди, чувствителни към магнитни полета.** Вследствие на магнитното поле на магнитите 4 може да се стигне до невъзстановима загуба на данни.

Функционално описание

Предназначение на уреда

Измервателният уред е предназначен за определяне и проверка на хоризонтални и вертикални линии, както и на коти.

Изобразени елементи

Номерирането на елементите се отнася до изображението на измервателния уред на страницата с фигурите.

- 1 Пусков прекъсвач
- 2 Капак на гнездото за батерии
- 3 Резбови отвор за статив 1/4" (от долната страна)
- 4 Магнити
- 5 Отвор за изходящия лазерен лъч (с предупредителен символ за опасност)
- 6 Сериен номер
- 7 Предупредителна табелка за лазерния лъч

- 8 Легло на стойката
- 9 Стойка
- 10 Резбови отвор 1/4" на стойката за монтиране към статив (от долната страна)
- 11 Водач за колана
- 12 Резбови отвор 5/8" на стойката за монтиране към статив (от долната страна)
- 13 Лазерна мерителна плоча
- 14 Светлинен индикатор за състоянието на батерията/нивелиране (XP5)
- 15 Бутон за застопоряване на капака на гнездото за батерии (XP5)

Изобразените на фигурите и описаните допълнителни приспособления не са включени в стандартната окомплектовка на уреда. Изчерпателен списък на допълнителните приспособления можете да намерите съответно в каталога ни за допълнителни приспособления.

Технически данни

Точков лазер	MP3	XP5
Каталожен номер	F 034 K66 0N0	F 034 K66 500
Работен диапазон	30 m	30 m
Точност на нивелиране		
– Лазерен лъч нагоре	±0,2 mm/m	±0,3 mm/m
– Хоризонтален лазерен лъч	±0,2 mm/m	±0,2 mm/m
– Лазерен лъч надолу	±0,4 mm/m	±0,3 mm/m
Диапазон на автоматично нивелиране	±5°	±3°
Време за автоматично нивелиране, типично	<3 s	<3 s
Работен температурен диапазон	0 °C ... +40 °C	-10 °C ... +50 °C
Относителна влажност на въздуха, макс.	90 %	90 %
Клас лазер	2M	2M
Тип лазер	635 nm, <1 mW	635 nm, <1 mW
Отвор за монтиране към статив	1/4"	1/4"
Батерии	3 x 1,5 V LR06 (AA)	3 x 1,5 V LR06 (AA)
Продължителност на работа, прибл.	43 h	24 h
Маса съгласно ЕРТА-Procedure 01/2003	0,48 kg	0,38 kg
Габаритни размери	107 x 64 x 115 mm	98 x 68 x 104 mm
Вид защита	IP 54 (защитен от проникване на прах и на вода при напръскване)	IP 54 (защитен от проникване на прах и на вода при напръскване)

Моля, обърнете внимание на каталожния номер на табелката на измервателния уред, търговските наименования могат в някои случаи да бъдат променени.

За еднозначното идентифициране на Вашия измервателен уред служи серийният номер 6 на табелката му.

Монтиране

Поставяне/смяна на батериите (вижте фигури А – В)

Препоръчва се за работа с измервателния уред да се ползват алкално-манганови батерии.

МР3: За отваряне на гнездото за батерии **2** натиснете капака от двете страни, изместете го назад и го завъртете, за да го отворите. Поставете батериите. При това внимавайте за правилната им полярност, означена на изображението от вътрешната страна на гнездото за батерии.

ХР5: За отваряне на гнездото за батерии **2** издърпайте езичето **15** и отворете капака. Поставете батериите. При това внимавайте за правилната им полярност, означена на изображението от вътрешната страна на гнездото за батерии.

Ако светлинният индикатор за състоянието на батерията/нивелиране **14** мига със зелена светлина, батериите са изтощени. След началото на мигането измервателният уред може да работи още припл. 2 часа. Винаги заменяйте всички батерии едновременно. Използвайте само батерии от един и същ производител и с еднакъв капацитет.

- ▶ **Ако продължително време няма да използвате уреда, изваждайте батериите от него.** При продължително съхраняване батериите могат да протекат и да се саморазредят.

Работа с уреда

Пускане в експлоатация

- ▶ **Предпазвайте измервателния прибор от овлажняване и директно попадане на слънчеви лъчи.**
- ▶ **Не излагайте измервателния уред на екстремни температури или резки температурни промени.** Напр. не го оставяйте продължително време в автомобил. При големи температурни разлики оставяйте измервателният уред да се темперира, преди да го включите. При екстремни температури или големи температурни разлики точността на измервателния уред може да се влоши.
- ▶ **Избягвайте резки удари или падане на измервателния уред.** След силни външни механични въздействия върху измервателния уред, преди да продължите работа, винаги трябва да изпълнявате процедурата по проверка на точността му (вижте раздела «Точност на нивелиране»).

Включване и изключване

За **включване** на измервателния уред натиснете пусковия прекъсвач **1**. Веднага след включване измервателният уред излъчва по един лазерен лъч през отворите **5**.

- ▶ **Не насочвайте лазерния лъч към хора или животни; не гледайте срещу лазерния лъч, също и от голямо разстояние.**

За **изключване** на измервателния уред натиснете отново пусковия прекъсвач 1.

- ▶ **Не оставяйте уреда включен без надзор; след като приключите работа, го изключвайте.** Други лица могат да бъдат заслепени от лазерния лъч.

Работа със системата за автоматично нивелиране

Поставете измервателния уред на хоризонтална твърда повърхност, закрепете го върху стойката 9 или на стандартен триножник за фотоапарат.

След включване системата за автоматично нивелиране компенсира отклонения от хоризонталата в диапазона на автоматично нивелиране от $\pm 5^\circ$ (MP3)/ $\pm 3^\circ$ (XP5). Нивелирането е приключило, когато лазерните точки спрат да се преместват.

Ако автоматичното нивелиране не е възможно, напр. ако повърхността, върху която е поставен уредът, се отклонява от хоризонталата с повече от 5° (MP3)/ 3° (XP5) лазерните лъчи започват да мигат бързо. В такъв случай поставете измервателния уред хоризонтално и изчакайте повторното му автоматично нивелиране. Когато измервателният уред бъде поставен в позиция в рамките на диапазона му за автоматично нивелиране от $\pm 5^\circ$ (MP3)/ $\pm 3^\circ$ (XP5), лазерните лъчи започват да светят непрекъснато.

XP5: Ако автоматичното нивелиране не е възможно, в допълнение светлинният индикатор за състоянието на батерията/нивелиране 14 започва да свети с червена светлина. Когато измервателният уред бъде поставен в границите на диапазона за автоматично нивелиране, светлинният индикатор за състоянието на батерията/нивелиране 14 започва да свети със зелена светлина.

При вибрации или промяна на положението по време на работа измервателният уред автоматично се нивелира отново. След приключване на нивелирането проверете позицията на лазерните лъчи по отношение на референтни точки, за да избегнете грешки вследствие на отместване на уреда.

Точност на нивелиране

Фактори, влияещи на точността

Най-голямо влияние върху точността има околната температура. Особено силно отклонение на лазерния лъч предизвикват големи температурни разлики от пода нагоре.

Тъй като градиентът на температурата в близост до пода е най-голям, по възможност трябва да монтирате уреда на стандартен статив и да го поставите в средата на работната повърхност.

Наред с външните влияния отклонения на резултатите могат да предизвикат и причини, свързани с уреда (напр. ако бъде изтърван или претърпи силни удари). Затова винаги преди започване на работа проверявайте точността му.

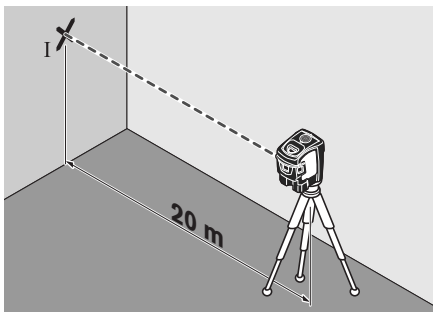
Ако при някоя от проверките измервателният уред надхвърли максимално допустимото отклонение, той трябва да бъде ремонтиран в оторизиран сервиз за електроинструменти на Бош.

XP5: Ако точността на нивелиране на хоризонталните лазерни лъчи, успоредни съответно на напречната и надлъжната ос, е в рамките на максимално допустимото отклонение, с това е гарантирана и точността на нивелиране на отвесните лъчи (перпендикулярна ос).

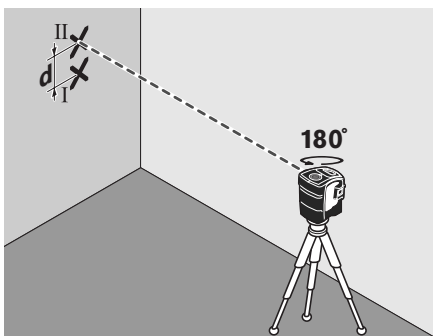
Проверка на хоризонталната точност на нивелиране по направление на напречната ос (XP5)

За проверката се нуждаете от свободна отсечка за измерване пред стена с дължина 20 m върху твърда основа.

- Монтирайте измервателния уред към стойката, респ. на статив на разстояние 20 m пред стена или го поставете върху твърда равна повърхност. Включете измервателния уред.



- Насочете към стената един от двата странични лъча, които са успоредни на напречната ос на измервателния уред. Изчакайте измервателния уред да се нивелира. Маркирайте центъра на лазерната точка на стената (точка I).



- Завъртете измервателния уред припл. на 180° , без да промените височината. Изчакайте го да се нивелира и маркирайте на стената центъра на точката от другия страничен лазерен лъч (точка II). При това се постарайте точка II да е по възможност вертикално над, респ. под точка I.

- Разликата d на двете маркирани точки I и II на стената дава действителното отклонение по височина на измервателния уред по направление на напречната ос.

На разстояние от $2 \times 20 \text{ m} = 40 \text{ m}$ максимално допустимото отклонение възлиза на:

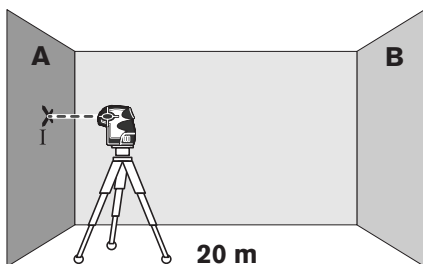
$$40 \text{ m} \times \pm 0,2 \text{ mm/m} = \pm 8 \text{ mm}.$$

Следователно разликата d между точките I и II трябва да е най-много 8 mm.

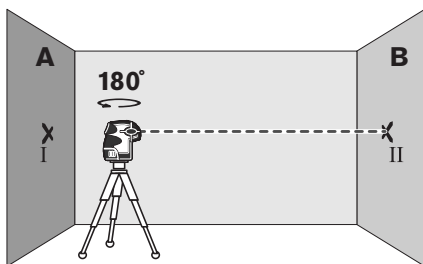
Проверка на хоризонталната точност на нивелиране по направление на надлъжната ос

За проверката се нуждаете от свободна зона за измерване между две стени A и B върху твърда основа с дължина пригл. 20 m.

- Монтирайте измервателния уред в близост до стената A на стойката, респ. на статив или го поставете върху твърда равна повърхност. Включете измервателния уред.

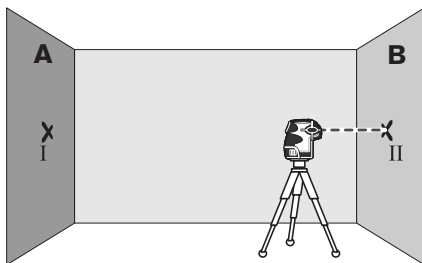


- Насочете към близката стена A хоризонталния лъч, който е успореден на надлъжната ос на измервателния уред. Изчакайте измервателният уред да се нивелира. Маркирайте центъра на лазерната точка на стената (точка I).

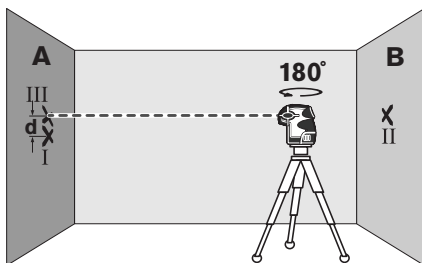


- Завъртете измервателния уред на 180° , изчакайте го да се нивелира и маркирайте центъра на петното на лазерния лъч на срещуположната стена B (точка II).

- Поставете измервателния уред – без да го завъртате – в близост до стената В, включете го и изчакайте да се нивелира.



- Подравнете лазерния лъч по височина така (с помощта на статива или чрез подлагане), че центърът на петното му върху стената В да съвпада точно с направената преди това маркирана точка II.



- Завъртете измервателния уред на 180° , без да промените височината. Изчакайте го да се нивелира и маркирайте центъра на лазерния лъч на стената А (точка III). При това внимавайте точка III да е по възможност вертикално над, респ. под точка I.
- Разликата d на двете маркирани точки I и III на стената дава действителното отклонение по височина на измервателния уред по направление на надлъжната ос.

На разстояние от $2 \times 20 \text{ m} = 40 \text{ m}$ максимално допустимото отклонение възлиза на:

MP3: $40 \text{ m} \times \pm 0,2 \text{ mm/m} = \pm 8 \text{ mm}$.

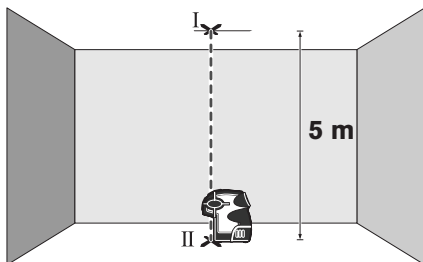
XP5: $40 \text{ m} \times \pm 0,2 \text{ mm/m} = \pm 8 \text{ mm}$.

Следователно разликата d между точките I и III трябва да е най-много 8 mm при MP3, а при XP5 най-много 8 mm.

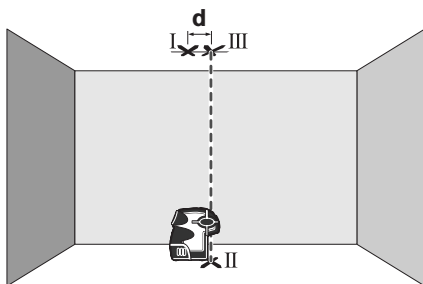
Проверка на точността на нивелиране във вертикално направление

За проверката се нуждаете от свободна зона за измерване върху твърда основа с разстояние между пода и тавана припл. 5 m.

- Маркирайте на тавана една права отсечка.



- Поставете измервателния уред така, че горният отвесен лъч да попада върху начертаната отсечка. Изчакайте нивелирането на измервателния уред. Маркирайте позицията на центъра на горната лазерна точка върху отсечката на тавана (точка I). Маркирайте също така на пода центъра на долната лазерна точка (точка II).



- Завъртете измервателния уред на 180°. Поставете го така, че центърът на долната лазерна точка да попада точно върху преди това маркираната точка II, а горната лазерна точка да се намира върху отсечката на тавана. Изчакайте нивелирането на измервателния уред. Маркирайте на тавана центъра на горната лазерна точка (точка III).
- Разликата **d** на двете маркирани точки I и III на тавана дава действителното отклонение на измервателния уред от вертикалата.

На разстояние от $2 \times 5 \text{ m} = 10 \text{ m}$ максимално допустимото отклонение възлиза на:

MP3: $10 \text{ m} \times \pm 0,2 \text{ mm/m} = \pm 2 \text{ mm}$.

XP5: $10 \text{ m} \times \pm 0,3 \text{ mm/m} = \pm 3 \text{ mm}$.

Следователно разликата **d** между точките I и III трябва да е най-много 2 mm при MP3, а при XP5 най-много 3 mm.

Указания за работа

- ▶ **Когато маркирате, отбелязвайте винаги само центъра на лазерното петно.** Големината на лазерното петно се променя с разстоянието.

Захващане с магнит (MP3)

Измервателният уред може да бъде захващан към стоманени повърхности с помощта на магнитите **4**.

Захващане в стойка

Поставете измервателния уред в леглото **8** на стойката **9**. Преди да включите измервателния уред, насочете грубо стойката в желаното направление.

- За да направите видим долния отвесен лъч, завъртете настрани или назад измервателния уред спрямо стойката **9**.
- За да можете да пренасяте коти с хоризонталния лазерен лъч, завъртете измервателния уред върху стойката **9**.

С помощта на стойката **9** имате следните възможности за захващане на измервателния уред:

- С помощта на резбовия отвор 1/4" **10** можете да монтирате стойката **9** към обикновен триножник за фотоапарат. За монтиране към стандартен строителен триножник използвайте резбовия отвор 5/8" **12**.
- Към стоманени повърхности стойката **9** може да бъде захваната с помощта на магнитите **4**.
- Към тръби или подобни повърхности стойката **9** може да бъде захваната с колан, който да бъде прекаран през халките **11**.

Работа със статив (допълнително приспособление)

Стативът предлага стабилно монтиране с възможност за регулиране на височината. Навийте винта с резба 1/4" в резбовия отвор **3** и го фиксирайте със застопоряващия винт на статива.

Преди да включите измервателния уред, насочете статива грубо.

Работа с лазерната мерителна плочка

С помощта на лазерната плочка **13** можете да пренесете лазерния маркер на пода, респ. на височината на лазерния лъч на стена.

С помощта на нулевото поле и скалата можете да измерите отклонението спрямо желаната височина и лесно да го нанесете на друго място. С това отпада необходимостта от прецизно настройване на измервателния уред на височината, която трябва да нанесете.

Очила за наблюдаване на лазерния лъч (допълнително приспособление)

Очилата за наблюдаване на лазерния лъч филтрират околната светлина. Така червената светлина на лазерния лъч се възприема по-лесно от окоето.

- ▶ **Не използвайте очилата за наблюдаване на лазерния лъч като предпазни работни очила.** Тези очила служат за по-доброто наблюдаване на лазерния лъч, те не предпазват от него.
- ▶ **Не използвайте очилата за наблюдаване на лазерния лъч като слънчеви очила или докато участвате в уличното движение.** Очилата за наблюдаване на лазерния лъч не осигуряват защита от ултравиолетовите лъчи и ограничават възприемането на цветовете.

Примери

Общи указания

Винаги поставяйте измервателния уред близо до повърхността или ръба, които трябва да бъдат проверявани, и преди започване на всяко измерване изчакайте да завърши автоматичното нивелиране.

Измервайте разстоянията между лазерния лъч и повърхност или ръб винаги в две точки, по възможност максимално отдалечени една от друга.

Пренасяне на точка от пода (отвес) на тавана (вижте фиг. С)

Насочете долния отвесен лъч към точката, която трябва да бъде пренесена. Отбележете на тавана точката от горния лазерен лъч. По аналогичен начин могат да бъдат пренасяни точки от тавана върху пода.

Проверка на вертикали и хоризонтали (вижте фиг. D)

Измерете разстоянието между отвесния лъч и проверяваната повърхност в две различни точки. Ако двете разстояния са еднакви, повърхността е вертикална.

За проверката на хоризонтала проверете по аналогичен начин разстоянието между един хоризонтален точков лъч и проверяваната повърхност.

Разчертаване и проверка на прави ъгли (вижте фигури Е–F)

За проверката на прав ъгъл във вертикална равнина проверете с помощта на отвесен лъч дали повърхността **A** е вертикална, а с хоризонтален лъч – дали повърхността **B** е хоризонтална.

XP5: За проверка на прави ъгли в хоризонтална равнина (напр. между две равнини) насочете измервателния уред така, че разстоянието между повърхността **A** и първия лъч да е еднакво в две различни точки. След това проверете разстоянието между повърхността **B** и втория лазерен лъч също в две различни точки. Ако измерените разстояния са еднакви, повърхностите са под прав ъгъл една спрямо друга.

Пренасяне на коти (вижте фигура G)

Монтирайте измервателния уред на стойката 9. Насочете грубо стойката в желаното направление преди да включите измервателния уред. Включете един хоризонтален лъч на желаната височина. Завъртете измервателния уред към отправната точка, без да променяте височината му, и пренесете, респ. проверете височината.

Поддържане и сервиз

Поддържане и почистване

Съхранявайте и пренасяйте уреда само във включената в окомплектовката предпазна чанта.

Поддържайте измервателния уред винаги чист.

Не потопявайте измервателния уред във вода или други течности.

Избърсвайте замърсяванията с мека, леко навлажнена кърпа. Не използвайте почистващи препарати или разтворители.

Почиствайте редовно специално повърхностите на изхода на лазерния лъч и внимавайте да не остават власинки.

Ако въпреки прецизното производство и внимателно изпитване измервателният уред се повреди, ремонтът трябва да бъде извършен в оторизиран сервиз за електроинструменти на Бош. Не се опитвайте да отваряте измервателния уред.

Моля, когато се обръщате към представителите на Бош с въпроси и когато поръчвате резервни части, непременно посочвайте 10-цифрения каталожен номер от табелката на измервателния уред.

Сервиз и консултации

Роберт Бош ЕООД – България

Бош Сервиз Център

Гаранционни и извънгаранционни ремонти

ул. Сребърна № 3–9

1907 София

Тел.: +359 (02) 962 5302

Тел.: +359 (02) 962 5427

Тел.: +359 (02) 962 5295

Факс: +359 (02) 62 46 49

Бракуване

Измервателния уред, допълнителните приспособления и опаковките трябва да бъдат подложени на екологична преработка за усвояване на съдържащите се в тях суровини.

Само за страни от ЕС:



Не изхвърляйте уреда при битовите отпадъци! Съгласно Директивата на ЕС 2002/96/ЕО относно бракувани електрически и електронни устройства и утвърждаването ѝ като национален закон електроинструментите, които не могат да се използват повече, трябва да се събират отделно и да бъдат подлагани на подходяща преработка за оползотворяване на съдържащите се в тях вторични суровини.

Акумулаторни батерии/батерии:

Не изхвърляйте акумулаторни или обикновени батерии при битовите отпадъци, не ги хвърляйте в огън или във водни хранилища. Акумулаторни и обикновени батерии трябва да бъдат събирани и, рециклирани или изхвърляни по начин, опазващ околната среда.

Само за страни от ЕС:

Съгласно Директива 91/157/ЕИО дефектни или изхабени акумулаторни или обикновени батерии трябва да бъдат рециклирани.

Правата за изменения запазени.

Uputstva o sigurnosti

Tačkasti laser



Sva uputstva se moraju čitati i pazite na njih, da bi sa mernim alatom radili bez opasnosti i sigurno. Neka Vam tablice sa upozorenjem na mernom alatu budu uvek čitljive. **ČUVAJTE OVA UPUTSTVA DOBRO.**

- ▶ **Oprez** - ako se koriste drugi uređaji za rad ili podešavanje od onih koji su ovde navedeni, ili izvode drugi postupci, može ovo voditi eksplozijama sa zračenjem.
- ▶ **Merni alat se isporučuje sa tablicom i upozorenjem na engleskom jeziku (u prikazu mernog alata na grafičkoj strani označeno sa brojem 7).**

MP3:



XP5:



- ▶ **Prelepите engleski tekst tablice sa opomenom pre prvog puštanja u rad sa isporučenom nalepnicom na Vašem jeziku.**



Ne usmeravajte laserski zrak na osoblje ili životinje i sami ne gledajte u laserski zrak. Ovaj merni alat proizvodi lasersko zračenje klase lasera 2M prema IEC 60825-1. Direktno gledanje u laserski zrak – posebno sa optički sabirnim instrumentima kao što je durbin itd. – može oštetiti oko.

- ▶ **Ne koristite laserske naočare za posmatranje kao zaštitne naočare.** Laserske naočare za posmatranje služe za bolje prepoznavanje laserskog zraka, one ne štite od laserskog zračenja.
- ▶ **Ne upotrebljavajte laserske naočare za posmatranje kao naočare za sunce ili u putnom saobraćaju.** Laserske naočare za posmatranje ne pružaju punu UV zaštitu i smanjuju opažanje boja.
- ▶ **Neka Vam merni alat popravljа stručno osoblje i samo sa originalnim rezervnim delovima.** Time se obezbeđuje, da sigurnost mernog alata ostaje sačuvana.
- ▶ **Ne dopu štaje deci korišćenje mernog alata sa laserom bez nadzora.** Oni bi mogli nenamerno zaslepiti osoblje.
- ▶ **Ne radite sa mernim alatom u okolini gde postoji opasnost od eksplozija, u kojoj se nalaze zapaljive tečnosti, gasovi ili prašine.** U mernom alatu se mogu proizvesti varnice, koje bi zapalile prašinu ili isparenja.

MP3



Ne dovodite merni alat u blizinu pejsmejkera. Od strane magneta 4 pojavljuje se polje, koje može oštetiti pejsmejkere.

- ▶ **Držite merni alat dalje od magnetnih prenosnika podataka i magnetski osetljivih uređaja.** Delovanjem magneta 4 može doći do nepovratnog gubitka podakata.

Držač



Ne dovodite držač 9 u blizinu pejsmejkera. Preko magneta 4 proizvodi se polje, koje može oštetiti funkciju pejsmejkera.

- ▶ **Držite držač 9 podalje od magnetnih nosača podataka i uređaja koji su osetljivi na magnet.** Delovanjem magneta 4 može doći do nepovratno izgubljenih podataka.

Opis funkcija

Upotreba koja odgovara svrsi

Merni alat je zamišljen za dobijanje i kontrolu horizontalnih i vertikalnih linija kao i vertikalnih tačaka.

Komponente sa slike

Označavanje brojevima komponenti sa slike odnosi se na prikaz mernog alata na grafičkoj stranici.

- 1 Taster za uključivanje-isključivanje
- 2 Poklopac prostora za bateriju
- 3 Prihvat za stativ 1/4" (na donjoj strani)
- 4 Magneti
- 5 Izlazni otvor laserskog zraka (sa simbolom za opasnost)
- 6 Serijski broj
- 7 Laserska tablica sa opomenom
- 8 Prihvat za držač
- 9 Držač
- 10 Prihvat stativa 1/4" na držaču (na donjoj strani)
- 11 Vodjica pojasa

- 12 Prihvat stativa 5/8" na držaču (na donjoj strani)
- 13 Laserska ciljna ploča
- 14 Pokazivač baterije/nivelacije (XP5)
- 15 Blokiranje poklopca prostora za bateriju (XP5)

Prikazani ili opisani pribor ne spada u standardno pakovanje. Kompletan pribor možete da nađete u našem programu pribora.

Tehnički podaci

Tačkasti laser	MP3	XP5
Broj predmeta	F 034 K66 0N0	F 034 K66 500
Radno područje	30 m	30 m
Tačnost nivelacije		
– Laserski zrak na gore	±0,2 mm/m	±0,3 mm/m
– Horizontalni laserski zrak	±0,2 mm/m	±0,2 mm/m
– Laserski zrak na dole	±0,4 mm/m	±0,3 mm/m
Područje samonivelacije	±5°	±3°
Vreme nivelisanja tipično	<3 s	<3 s
Radna temperatura	0 °C ... +40 °C	-10 °C ... +50 °C
Relativna vlaga vazduha max.	90 %	90 %
Klasa lasera	2M	2M
Tip lasera	635 nm, <1 mW	635 nm, <1 mW
Prihvat za stativ	1/4"	1/4"
Baterije	3 x 1,5 V LR06 (AA)	3 x 1,5 V LR06 (AA)
Trajanje rada ca.	43 h	24 h
Težina prema EPTA-Procedure 01/2003	0,48 kg	0,38 kg
Dimenzije	107 x 64 x 115 mm	98 x 68 x 104 mm
Vrsta zaštite	IP 54 (zaštićeno od prašine i prskanja vode)	IP 54 (zaštićeno od prašine i prskanja vode)

Molimo obratite pažnju na broj predmeta na tipskoj tablici Vašeg mernog alata, trgovačke oznake pojedinih mernih alata mogu varirati.

Za jasniju identifikaciju Vašeg mernog alata služi serijski broj **6** na tipskoj tablici.

Montaža

Ubacivanje baterije/promena (pogledajte slike A–B)

Za rad mernog alata preporučuje se primena alkalno-manganskih baterija.

MP3: Za otvaranje poklopca prostora za bateriju **2** pritisnite sa obe strane na poklopac prostora za bateriju, pomerite ga unazad i otvorite ga. Ubacite baterije. Pazite pritom na pravi pol prema prikazu na unutrašnjoj strani poklopca prostora za bateriju.

XP5: Za otvaranje poklopca prostora za bateriju **2** povucite za blokadu **15** i otvorite poklopac prostora za bateriju. Ubacite baterije. Pazite pritom na pravi pol prema prikazu spolja na poklopcu prostora za bateriju. Ako pokazivač baterije/nivelacije **14** treperi zeleno, baterije su slabe. Merni alat može posle prvog treperenja da radi još ca 2 h.

Menjajte uvek sve baterije istovremeno. Upotrebljavajte samo baterije jednog proizvođača i sa istim kapacitetom.

- ▶ **Izvadite baterije iz mernog alata, ako ih ne koristite duže vremena.** Baterije mogu pri dužem vremenu korodirati i čak se same isprazniti.

Rad

Puštanje u rad

- ▶ **Čuvajte merni alat od vlage i direktnog sunčevog zračenja.**
- ▶ **Ne izlažite merni alat ekstremnim temperaturama ili temperaturnim kolebanjima.** Ne ostavljajte ga na primer u autu duže vreme. Pustite merni alat pri većim temperaturnim kolebanjima da se prvo temperira, pre nego ga pustite u rad. Pri ekstremnim temperaturama ili temperaturnim kolebanjima može se oštetiti preciznost mernog alata.
- ▶ **Izbegavajte jake udarce ili padove mernog alata.** Posle jačih spoljnih uticaja na merni alat trebali bi pre daljih radova uvek da vršite kontrolu tačnosti (pogledajte „Tačnost nivelisanja“).

Uključivanje-isključivanje

Za **uključivanje** mernog alata pritisnite taster za uključivanje/isključivanje **1**. Merni alat šalje odmah posle uključivanja po laserski zrak iz izlaznih otvora **5**.

- ▶ **Ne usmeravajte laserski zrak na osobe ili životinje i ne gledajte u laserski zrak čak ni sa daljeg odstojanja.**

Za **isključivanje** mernog alata pritisnite ponovo taster za uključivanje-isključivanje **1**.

- ▶ **Ne ostavljajte slučajno uključen merni alat i isključite merni alat posle upotrebe.** Druge osobe bi mogle da budu zaslepljene od laserskog zraka.

Radovi sa automatikom za nivelisanje

Postavite merni alat na neku horizontalnu, čvrstu podlogu, pričvrstite ga na držaču **9** ili na nekom foto stativu iz trgovine.

Posle uključivanja automatika nivelacije automatski ravna neravnine unutar područja samonivelacije od $\pm 5^\circ$ (MP3)/ $\pm 3^\circ$ (XP5). Niveliranje je isključeno, čim se laserske tačke više ne pokreću.

Ako automatsko niveliranje nije moguće, na primer jer stajaća površina mernog alata odstupa više od 5° (MP3)/ 3° (XP5) od horizontale, trepere laserski zraci u brzom taktu. Postavite u ovom slučaju merni alat horizontalno i sačekajte samonivelaciju. Čim se merni alat nadje unutar područja samonivelacije od $\pm 5^\circ$ (MP3)/ $\pm 3^\circ$ (XP5), svetle laserski zraci ponovo trajno.

XP5: Ako automatska nivelacija nije moguća, svetli dodatno crveno pokazivač baterije/nivelacije **14**. Ako se merni alat ponovo nadje unutar područja samonivelacije, svetleće zeleno pokazivač baterije/nivelacije **14**.

Pri potresima ili promenama položaja za vreme rada ponovo se automatski nivelše merni alat. Prekontrolišite posle nivelisanja poziciju laserskih zraka u vezi referentnih tačaka, da bi izbegli greške usled pomeranja mernog alata.

Tačnost nivelisanja

Uticaji tačnosti

Najveći uticaj vrši temperatura okoline. Posebno temperaturne razlike koje se kreću od tla na gore mogu skrenuti laserski zrak.

Pošto je sloj temperature u blizini poda najveći, trebali bi merni alat po mogućnosti da montirate na uobičajen stativ i postavite u sredinu radne površine.

Pored spoljnih uticaja mogu uticati na odstupanja i uticaji specifični za aparate (kao bez tačke: padovi ili snažni potresi). Stoga preispitajte pre svakog početka rada tačnost mernog alata.

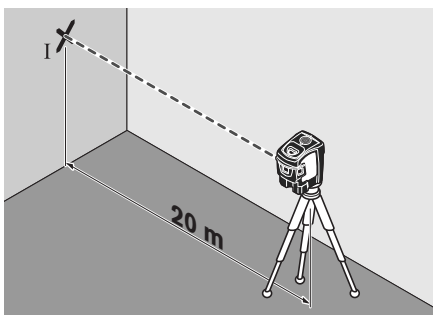
Ako bi merni alat pri jednoj od kontrola prekoračio maksimalno odstupanje, onda neka ga popravi neki Bosch-servis.

XP5: Ako se tačnost nivelacije horizontalnih laserskih zraka za poprečnu i dužnu osu nalazi unutar maksimalno dovoljenog odstupanja, onda je time prekontrolisana tačnost nivelisanja vertikalnih zraka (vertikalne ose).

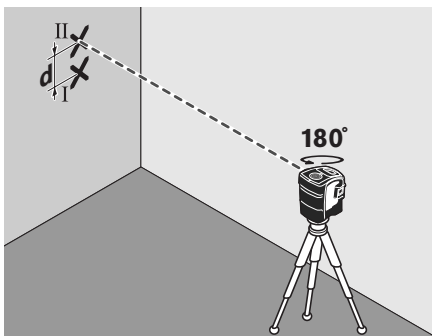
Kontrola horizontalne tačnosti u nivelisanju poprečne ose (XP5)

Za ispitivanje potrebna Vam je jedna slobodna merna linija od 20 m na čvrstoj podlozi ispred zida.

- Montirajte merni alat na 20 m rastojanja od zida na držač odnosno stativ, ili postavite ga na čvrstu, ravnu podlogu. Uključite merni alat.



- Usmerite jedan od dva bočna laserska zraka koji idu duž poprečne ose mernog alata, na zid. Pustite da se merni alat nivelše. Označite sredinu laserske tačke na zidu (tačka I).



- Okrenite merni alat za oko 180° , ne menjajući visinu. Pustite da se nivelira i označite sredinu tačke drugog bočnog laserskog zraka na zidu (tačka II). Pazite na to, da tačka II bude što vertikalnija iznad odnosno ispod tačke I.
- Razlika **d** obe označene tačke I i II na zidu daje stvarno visinsko odstupanje mernog alata duž poprečne ose.

Na mernoj liniji od $2 \times 20 \text{ m} = 40 \text{ m}$ iznosi maksimalno dozvoljeno odstupanje:

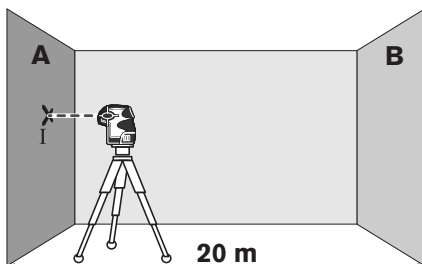
$$40 \text{ m} \times \pm 0,2 \text{ mm/m} = \pm 8 \text{ mm.}$$

Razlika **d** između tačaka I i II sme dakle da iznosi najviše 8 mm.

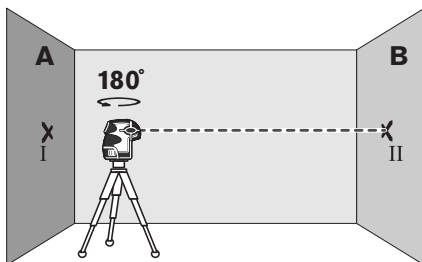
Kontrola horizontalne tačnosti dužne ose

Za kontrolu potrebna Vam je jedna slobodna merna linija od 20 m na čvrstoj podlozi između dva zida A i B.

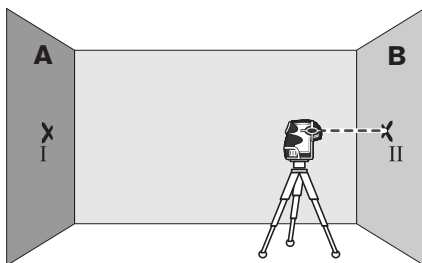
- Montirajte merni alat blizu zida A na držač odnosno stativ, ili ga postavite na čvrstu, ravnu podlogu. Uključite merni alat.



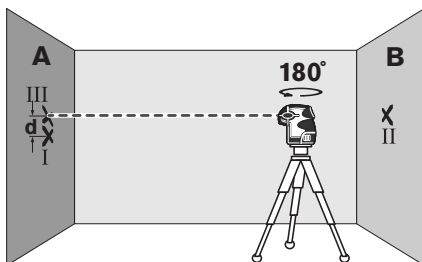
- Usmerite horizontalan laserski zrak koji ide paralelno sa dužnom osom mernog alata, na bliski zid A. Pustite da se merni alat nivelira. Označite sredinu laserske tačke na zidu (tačka I).



- Okrenite merni alat za 180° , iznivišite ga i markirajte sredinu tačke laserskog zraka na zidu preko puta B (tačka II).
- Postavite merni alat ne okrećući ga blizu zida B, uključite ga i pustite da se niveliše.



- Centrirajte merni alat po visini tako (pomoću stativa ili u datom slučaju sa podmetačima), da sredina tačke laserskog zraka tačno pogadja prethodno markiranu tačku II na zidu B.



- Okrenite merni alat za 180° ne menjajući visinu. Pustite da se niveliše i označite tačkastu sredinu laserskog zraka na zidu A (tačka III). Pazite pritom, da je tačka III što vertikalnija odnosno nalazi se ispod tačke I.
- Razlika d između tačaka I i III na zidu A daju stvarno visinsko odstupanje mernog alata duž dužne ose.

Na memoj liniji od $2 \times 20 \text{ m} = 40 \text{ m}$ iznosi maksimalno dozvoljeno odstupanje:

MP3: $40 \text{ m} \times \pm 0,2 \text{ mm/m} = \pm 8 \text{ mm}$.

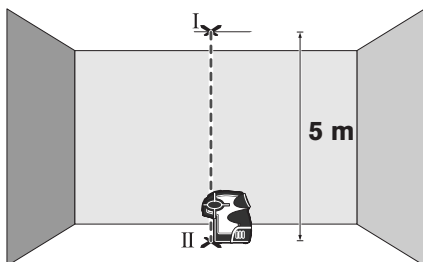
XP5: $40 \text{ m} \times \pm 0,2 \text{ mm/m} = \pm 8 \text{ mm}$.

Razlika d između tačaka I i III sme dakle kod MP3 da najviše iznosi 8 mm i kod XP5 najviše 8 mm.

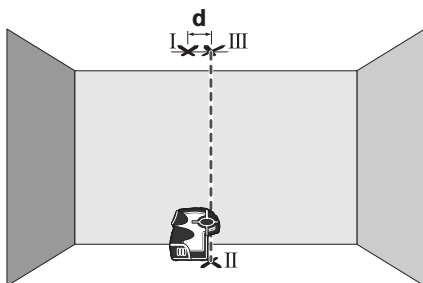
Kontrola vertikalne tačnosti nivelisanja

Za kontrolu potrebna Vam je slobodna merna linija na čvrstoj podlozi sa jednim rastojanjem od ca. 5 m između poda i plafona.

- Is crtajte pravu crtu na plafonu.



- Pozicionirajte merni alat tako, da gornji vertikalni zrak udara u liniju na plafonu. Pustite merni alat da se nivelise. Označite sredinu gornje laserske tačke na liniji plafona (tačka I). Označite osim toga sredinu donje laserske tačke na podu (tačka II).



- Okrenite merni alat za 180°. Pozicionirajte ga tako, da sredina donje laserske tačke leži na već označenoj tački II i gornja laserska tačka na crti na plafonu. Pustite merni alat da se nivelise. Označite sredinu gornje laserske tačke na plafonu (tačka III).
- Razlika **d** dveju označenih tačaka I i III na plafonu daje stvarno odstupanje mernog alata od vertikale.

Na mernoj liniji od 2 x 5 m = 10 m iznosi maksimalno dozvoljeno odstupanje:

MP3: 10 m x $\pm 0,2$ mm/m = ± 2 mm.

XP5: 10 m x $\pm 0,3$ mm/m = ± 3 mm.

Razlika **d** između tačaka I i III sme dakle kod MP3 da najviše iznosi 2 mm i kod XP5 najviše 3 mm.

Uputstva za rad

- ▶ **Upotrebljavajte uvek samo sredinu laserskog zraka za markiranje.** Veličina laserske tačke se menja sa udaljenjem.

Pričvršćivanje sa magnetom (MP3)

Na čeličnim delovima može se merni alat pričvrstiti sa magnetima **4**.

Pričvršćivanje sa držačem

Postavite merni alat na prihvat **8** držača **9**. Centrirajte držač grubo, pre nego što uključite merni alat.

- Okrenite merni alat na držaču **9** u stranu ili unazad, da bi učinili vidljivim donji laserski zrak.
- Okrenite merni alat na držaču **9**, da bi sa horizontalnim laserskim zrakom preneli visine.

Pomoću držača **9** imate sledeće mogućnosti, da pričvrstite merni alat:

- Montirajte držač **9** sa 1/4"- prihvatom stativa **10** ne neki foto stativ iz trgovine. Za pričvršćivanje na nekom građevinskom stativu iz trgovine koristite 5/8" prihvat za stativ **12**.
- Na čeličnim delovima može držač **9** da se pričvrsti sa magnetima **4**.
- Na cevima ili slično može držač **9** da se pričvrsti sa nekom gurtinom, koja se steže kroz vodjicu gurtne **11**.

Radovi sa stativom (pribor)

Stativ pruža stabilnu mernu podlogu sa podešavanjem po visini. Stavite merni alat sa prihvatom stativa **3** na 1/4"-navoj stativa i čvrsto uvrnite sa zavrtnjem stativa za fiksiranje.

Centrirajte stativ grubo, pre nego što uključite merni alat.

Rad sa laserskom tablicom sa ciljem

Pomoću laserske tablice sa ciljem **13** možete prenositi laserske oznake na pod odnosno lasersku visinu na zid.

Sa nultim poljem i skalom možete meriti odstupanje prema željenoj visini i ponovo nanositi na drugom mestu. Tako otpada tačno podešavanje mernog alata na visinu na koju se prenosi.

Laserske naočare za gledanje (pribor)

Laserske naočare za gledanje filtriraju okolnu svetlost. Tako izgleda crveno svetlo lasera svetlije za oko.

- ▶ **Ne koristite laserske naočare za posmatranje kao zaštitne naočare.** Laserske naočare za posmatranje služe za bolje prepoznavanje laserskog zraka, one ne štite od laserskog zračenja.
- ▶ **Ne upotrebljavajte laserske naočare za posmatranje kao naočare za sunce ili u putnom saobraćaju.** Laserske naočare za posmatranje ne pružaju punu UV zaštitu i smanjuju opažanje boja.

Radni primeri

Opšta uputstva

Postavljajte merni alat uvek blizu površine ili ivice, koja treba da se kontroliše, i pustite ga pre početka svakog merenja da se niveliše.

Merite rastojanja izmedju laserskog zraka i površine ili ivice uvek na dva mesta što dalja jedno od drugog.

Prenošenje tačke tla (vertikale) na tavanicu (pogledajte sliku C)

Usmerite donji laserski zrak na vertikalnu tačku koju treba preneti. Obeležite gornji laserski zrak na tavanici. Isto tako možete prenositi tačke sa tavanice na pod. Usmerite donji vertikalni zrak na vertikalnu tačku koju treba preneti. Obeležite gornji vertikalni zrak na tavanici. Isto tako mogu se prenositi tačke sa tavanice na pod.

Kontrola vertikala i horizontala (pogledajte sliku D)

Merite na dve tačke rastojanje izmedju vertikalnog zraka i površine koja se ispituje. Ako su oba rastojanja ista, površina je vertikalna.

Za kontrolu horizontala kontrolišite na isti način rastojanje izmedju jednog horizontalnog tačkastog zraka i površine koju treba kontrolisati.

Pokazivanje i kontrola pravih uglova (pogledajte slike E-F)

Za kontrolu desnog ugla u vertikalnoj ravni kontrolišite sa jednim vertikalnim zrakom, da li je površina **A** vertikalna i sa horizontalnim zrakom u tački da li je površina **B** horizontalna.

XP5: Za kontrolu desnog ugla u horizontalnoj ravni (na primer izmedju dve površine) centrirajte merni alat tako, da je rastojanje izmedju površine **A** i prvog zraka sa tačkom isto na dve tačke. Kontrolišite sada rastojanje izmedju površine **B** i drugog zraka sa tačkom na dve tačke. Ako je rastojanje isto tako isto, stoje površine pod pravim uglom.

Prenošenje visina (pogledajte sliku G)

Montirajte merni alat na držač **9**. Centrirajte držač grubo, pre nego što uključite merni alat. Centrirajte zrak sa tačkom na željenu visinu. Okrenite merni alat ka cilju, ne menjajući po visini, i prenesite odnosno prekontrolišite visinu na cilju.

Održavanje i servis

Održavanje i čišćenje

Čuvajte i transportujte merni pribor samo u isporučenoj zaštitnoj futroli.

Držite merni alat uvek čist.

Ne uranjajte merni alat u vodu ili druge tečnosti.

Brišite zaprljanja sa vlažnom, mekom krpom. Ne upotrebljavajte nikakva sredstva za čišćenje ili rastvarače.

Čistite redovno posebno površine na izlaznom otvoru lasera i pazite pritom na dlačice.

Ako bi merni alat i pored brižljivog postupka proizvodnje i kontrole nekada otkazao, popravku mora vršiti neki stručni servis za Bosch-električne alate. Ne otvarajte merni alat sami.

Kod svih pitanja i naručivanja rezervnih delova navedite neizostavno broj predmeta prema tipskoj tablici mernog alata koja ima 10 brojeanih mesta.

Servis i savetovanja kupaca

Srpski

Bosch-Service

Dimitrija Tucovića 59

11000 Beograd

Tel.: +381 (011) 244 85 46

Fax: +381 (011) 241 62 93

E-Mail: asboschz@EUnet.yu

Uklanjanje djubreta

Merni alati, pribor i pakovanja treba da se dovoze na regeneraciju koja odgovara zaštiti čovekove okoline.

Samo za EU-zemlje:



Ne bacajte merne alate u kućno djubre!

Prema evropskoj smernici 2002/96/EG o starim električnim i elektronskim uređajima i njihovom pretvaranju u nacionalno dobro ne moraju više merni alati sposobni za upotrebu da se odvojeno sakupljaju i dovode na regeneraciju koja odgovara zaštiti čovekove okoline.

Akumulatorske ćelije/baterije:

Ne bacajte akumulatorske ćelije/baterije u kućno djubre, vatru ili vodu. Akumulatorske ćelije/baterije treba sakupljati, regenerisati ili uklanjati na način koji odgovara zaštiti čovekove okoline.

Samo za EU- zemlje:

Prema smernici 91/157/EWG moraju akumulatorske ćelije/baterije koje su u kvaru ili istrošene da se regenerišu.

Zadržavamo pravo na promene.

Varnostna navodila

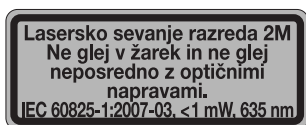
Točkovni laser



Da bi z merilnim orodjem delali brez nevarnosti in varno, morate prebrati in upoštevati vsa navodila. Opozorilne tablice nikoli ne smejo biti nerazpoznavne. **TA NAVODILA DOBRO SHRANITE.**

- ▶ **Bodite previdni** – v primeru izvajanja opravil ali nastavitvev, ki niso opisana v teh navodilih, lahko pride do nevarnega izpostavljanja laserskemu sevanju.
- ▶ **Merilno orodje vam dobavimo z opozorilno tablo v angleškem jeziku** (na grafični strani merilnega orodja je označena s številko 7).

MP3:



XP5:



- ▶ **Pred prvim zagonom prelepitate angleški tekst opozorilne table s priloženo nalepko v svojem jeziku.**



Laserskega žarka ne usmerjajte na osebe ali živali in sami ne glejte v laserski žarek. Merilno orodje ustvarja lasersko žarčenje laserskega razreda 2M v skladu z IEC 60825-1. **Direktni pogled in laserski žarek** – še posebej z optično zbiralnimi instrumenti kot daljnogled itd. – lahko škodujejo očesu.

- ▶ **Očal za vidnost laserskega žarka ne uporabljajte namesto zaščitnih očal.** Očala za vidnost laserskega žarka so namenjena boljšemu razpoznavanju laserskega žarka, vendar oči ne varujejo pred laserskim sevanjem.
- ▶ **Očal za vidnost laserskega žarka ne uporabljajte namesto sončnih očal oziroma med vožnjo v cestnem prometu.** Očala za vidnost laserskega žarka ne zagotavljajo popolne UV-zaščite in zmanjšujejo sposobnost zaznavanja barv.
- ▶ **Merilno orodje lahko popravlja samo kvalificirano strokovno osebje z originalnimi nadomestnimi deli.** Na ta način bo ohranjena varnost merilnega orodja.
- ▶ **Otrokom ne dovolite, da bi brez nadzora uporabljali lasersko merilno orodje,** saj bi lahko nenamerno zaslepili druge osebe.
- ▶ **Z merilnim orodjem ne smete delati v okolju, kjer je nevarnost eksplozije in kjer se nahajajo gorljive tekočine, plini ali prah.** Merilno orodje lahko povzroči iskrenje, ki lahko vname prah ali hlape.

MP3



Poskrbite za to, da se merilno orodje ne nahaja v bližini srčnih spodbujevalnikov. Magneti 4 ustvarijo polje, ki lahko vpljiva da delovanje srčnih spodbujevalnikov.

- ▶ **Merilno orodje se ne sme nahajati v bližini magnetnih nosilcev podatkov in na magnet občutljivih naprav.** Zaradi magnetnih vplivov 4 lahko pride do nepopravljivih izgub podatkov.

Držalo



Poskrbite za to, da se držalo 9 ne bo nahajalo v bližini srčnih spodbujevalnikov. Magneti 4 ustvarijo polje, ki lahko vpljiva da delovanje srčnih spodbujevalnikov.

- ▶ **Držalo 9 se ne sme nahajati v bližini magnetnih nosilcev podatkov in naprav, ki so občutljive na delovanje magnetov.** Zaradi magnetnih vplivov 4 lahko pride do nepopravljivih izgub podatkov.

Opis delovanja

Uporaba v skladu z namenom

Merilno orodje je namenjeno za določanje in preverjanje vodoravnih in navpičnih linij ter pozicijskih točk.

Komponente na sliki

Oštevilčenje naslikanih komponent se nanaša na prikaz merilnega orodja na strani z grafiko.

- 1 Vklonno/izklopna tipka
- 2 Pokrov predalčka za baterije
- 3 Prijemalo za stativ 1/4" (na spodnji strani)
- 4 Magneti
- 5 Izstopna odprtina laserskega žarka (s simbolom za nevarnost)
- 6 Serijska številka
- 7 Opozorilna ploščica laserja
- 8 Prijemalo držala
- 9 Držalo
- 10 Prijemalo stativa 1/4" na držalu (na spodnji strani)
- 11 Vodilo pasu
- 12 Prijemalo stativa 5/8" na držalu (na spodnji strani)

13 Laserska ciljna tabla

14 Prikaz baterija/niveliranje (XP5)

15 Aretiranje pokrova predalčka za baterije (XP5)

Prikazan ali opisan pribor ni del standardnega obsega dobave. Celoten pribor je del našega programa pribora.

Tehnični podatki

Točkovni laser	MP3	XP5
Številka artikla	F 034 K66 0N0	F 034 K66 500
Delovno območje	30 m	30 m
Natančnost niveliranja		
– laserski žarek navzgor	±0,2 mm/m	±0,3 mm/m
– vodoravni laserski žarek	±0,2 mm/m	±0,2 mm/m
– laserski žarek navzdol	±0,4 mm/m	±0,3 mm/m
Samonivelirno območje	±5°	±3°
Čas niveliranja tipično	<3 s	<3 s
Delovna temperatura	0 °C ... +40 °C	-10 °C ... +50 °C
Relativna zračna vlaga maks.	90 %	90 %
Laserski razred	2M	2M
Tip laserja	635 nm, <1 mW	635 nm, <1 mW
Prijemalo za stativ	1/4"	1/4"
Bateriji	3 x 1,5 V LR06 (AA)	3 x 1,5 V LR06 (AA)
Trajanje obratovanja pribl.	43 h	24 h
Teža po EPTA-Procedure 01/2003	0,48 kg	0,38 kg
Mere	107 x 64 x 115 mm	98 x 68 x 104 mm
Vrsta zaščite	IP 54 (zaščita pred prahom in vodnimi curki)	IP 54 (zaščita pred prahom in vodnimi curki)

Prosimo upoštevajte številko artikla na tipski ploščici Vašega merilnega orodja – trgovske oznake posameznih merilnih orodij so lahko drugačne.

Jasno identifikacijo Vašega merilnega orodja omogoča serijska številka **6** na tipski ploščici.

Montaža

Vstavljanje/zamenjava baterij (glejte slike A–B)

Pri uporabi merilnega orodja priporočamo uporabo alkalnih manganskih baterij.

MP3: Če želite odpreti pokrov predalčka za baterije **2**, pritisnite na obeh straneh nanj in ga potisnite v smeri nazaj in ga odprite. Vstavite baterije. Pri tem pazite na pravilnost polov, kot je prikazano na notranji strani pokrova predalčka za baterije.

XP5: Če želite odpreti pokrov predalčka za baterijo **2**, potegnite na aretiranju **15** in odprite pokrov predalčka za baterijo. Vstavite baterije. Pri tem pazite na pravilnost polov, kot je prikazano na zunanji strani predalčka za baterije. Če utripa prikazovalnik baterija/niveliranje **14** zeleno, potem so baterije šibke. Merilno orodje lahko po prvem utripanju obratuje še pribl. 2 h. Vedno zamenjajte obe bateriji hkrati. Uporabite samo bateriji istega proizvajalca in enake kapacitete.

- ▶ **Če merilnega orodja dalj časa ne boste uporabljali, odstranite iz njega bateriji.** Med dolgim skladiščenjem lahko bateriji zarjavita in se samodejno izpraznita.

Delovanje

Zagon

- ▶ **Zavarujte merilno orodje pred vlago in direktnim sončnim sevanjem.**
- ▶ **Ne izpostavljajte merilnega orodja ekstremnim temperaturam ali ekstremnemu nihanju temperature.** Poskrbite za to, da npr. ne bo ležalo dalj časa v avtomobilu. Če je merilno orodje bilo izpostavljeno večjim temperaturnim nihanjem, najprej pustite, da se temperatura pred uporabo uravna. Pri ekstremnih temperaturah ali temperaturnih nihanjih se lahko poškoduje natančnost delovanja merilnega orodja.
- ▶ **Izogibajte se močnim udarcem ali padcem merilnega orodja na tla.** Po močnejših mehanskih vplivih na merilno orodje odzunaj je treba pred nadaljevanjem dela vedno preizkusiti točnost naprave (glejte „Točnost niveliranja“).

Vklop/izklop

Za **vklop** merilnega orodja pritisnite vklopno/izklopno stikalo **1**. Merilno orodje takoj po vklopu pošlje laserski žarek iz izstopnih odprtin **5**.

- ▶ **Laserskega žarka ne usmerjajte na osebe ali živali in ne glejte vanj, tudi ne iz večje razdalje.**

Za **izklop** merilnega orodja ponovno pritisnite vklopno/izklopno tipko **1**.

- ▶ **Vklopljenega merilnega orodja nikoli ne puščajte brez nadzorstva in ga po uporabi izklopite.** Laserski žarek lahko zaslepi druge osebe.

Delo z avtomatiko niveliranja

Postavite merilno orodje na vodoravno, trdno podlogo, pritrdite ga na držalo **9** ali na običajni komercialni fotostativ.

Po vklopu nivelirna avtomatika avtomatsko izravna neravnine znotraj samonivelirnega območja $\pm 5^\circ$ (MP3)/ $\pm 3^\circ$ (XP5). Niveliranje je končano takoj, ko se laserske točke ne premikajo več.

Laserski žarki pričnejo utripati v hitrem taktu, če avtomatsko niveliranje ni možno, npr. ker stojna ploskev merilnega orodja odstopa več kot 5° (MP3)/ 3° (XP5) od vodoravnice. V tem primeru postavite merilno orodje vodoravno in počakajte na samoniveliranje. Kakor hitro se merilno orodje nahaja znotraj samonivelirnega območja $\pm 5^\circ$ (MP3)/ $\pm 3^\circ$ (XP5), laserski žarki trajno svetijo.

XP5: Če avtomatsko niveliranje ni možno, prikaz baterija/niveliranje **14** dodatno sveti rdeče. Kakor hitro se merilno orodje ponovno nahaja znotraj samonivelirnega območja, sveti prikaz baterija/niveliranje **14** zeleno.

Pri pretresih ali spremembah položaja med obratovanjem se merilno orodje avtomatsko ponovno nivelira. Po niveliranju preverite pozicijo laserskih žarkov glede na referenčne točke, da bi se tako izognili napakam zaradi premaknitve merilnega orodja.

Točnost niveliranja

Vplivi na točnost

Na točnost niveliranja najbolj vpliva temperatura okolice. Posebno temperaturne razlike, ki se širijo od tal navzgor, lahko preusmerijo laserski žarek.

Slojevitost temperature je v bližini tal največja, zato po možnosti montirajte merilno orodje na stativ, ki ga lahko kupite v trgovini in ga postavite v sredino delovne ploskve.

Poleg zunanjih vplivov lahko na odklone pri meritvah delujejo tudi vplivi, ki so specifični za napravo (na primer padci ali siloviti udarci). Pred vsakim začetkom dela zato preverite točnost merilnega orodja.

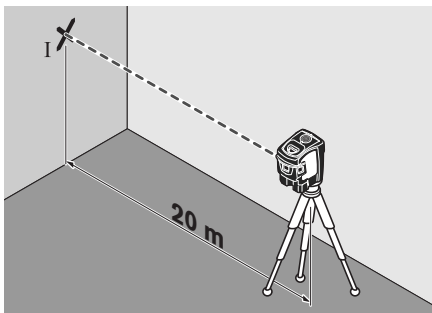
Če se zgodi, da merilno orodje pri preverjanju prekorači maksimalno odstopanje, ga mora popraviti servis podjetja Bosch.

XP5: Če leži nivelirna natančnost vodoravnih laserskih žarkov prečne in podolžne osi znotraj maksimalno dovoljenega odstopanja, je s tem preverjena tudi nivelirna natančnost pozicijskih žarkov (navpična os).

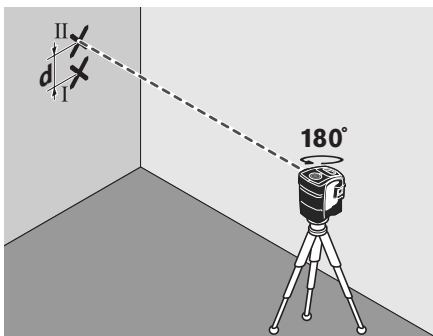
Preverjanje vodoravne nivelirne natančnosti prečne osi (XP5)

Za preverjanje potrebujete prosto merilno razdaljo 20 m na trdni podlogi pred steno.

- Montirajte merilno orodje na razdalji 20 m od stene na držalo oz. stativ ali ga postavite na trdno, ravno podlogo. Vključite merilno orodje.



- Naravnajte eno od obeh stranskih laserskih žarkov, ki potekajo vzdolž prečne osi merilnega orodja, na steno. Pustite, da se merilno orodje nivelira. Označite sredino laserske točke na steni (točka I).



- Zasukajte merilno orodje za pribl. 180°, ne da bi pri tem spremenili višino. Pustite, da se nivelira in označite sredino točke drugega stranskega laserskega žarka na steni (točka II). Pri tem pazite na to, da točka II leži kolikor je možno navpično nad oz. pod točko I.
- Razlika **d** obeh označenih točk I in II na steni pomeni dejansko višinsko odstopanje merilnega orodja vzdolž prečne osi.

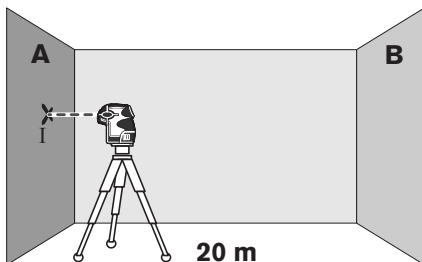
Na merilni razdalji $2 \times 20 \text{ m} = 40 \text{ m}$ znaša maksimalni dovoljeni odklon:
 $40 \text{ m} \times \pm 0,2 \text{ mm/m} = \pm 8 \text{ mm}$.

Razlika **d** med točkama I in II sme posledično znašati maksimalno 8 mm.

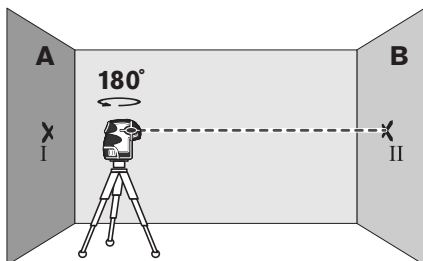
Preverjanje vodoravne nivelirne natančnosti podolžne osi.

Za preverjanje potrebujete prosto merilno razdaljo 20 m na trdni podlogi med dvema stenama A in B.

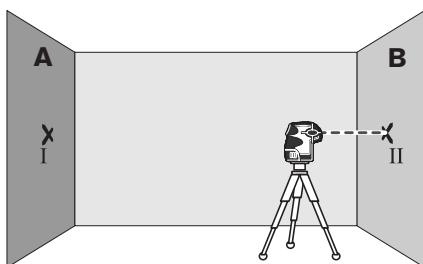
- Montirajte merilno orodje blizu stene A na držalo oz. stativ ali ga postavite na trdno, ravno podlogo. Vključite merilno orodje.



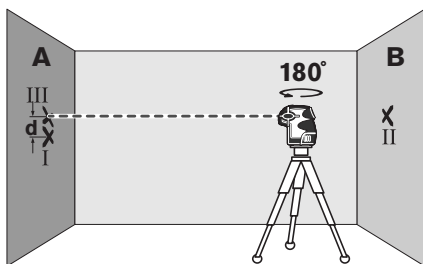
- Usmerite vodoravni laserski žarek, ki poteka paralelno k podolžni osi merilnega orodja, na bližnjo steno A. Pustite, da se merilno orodje nivelira. Označite sredino laserske točke na steni (točka I).



- Obrnite merilno orodje za 180° , počakajte, da se nivelira in na nasprotni steni B (točka II) označite sredino laserske pike.
- Namestite merilno orodje – ne da bi ga obračali – v bližino stene B, ga vklopite in počakajte, da se nivelira.



- Merilno orodje višinsko poravnajte (s pomočjo staviva ali pa s podlaganjem) tako, da bo sredina pike laserskega žarka točno zadela predhodno označeno točko II na steni B.



- Zasukajte merilno orodje za 180° , ne da bi pri tem spremenili višino. Pustite, da se nivelira in označite sredino točke laserskega žarka na steni A (točka III). Pri tem pazite na to, da točka III leži kolikor je možno navpično nad oz. pod točko I.
- Razlika d obeh označenih točk I in III na steni A pomeni dejansko višinsko odstopanje merilnega orodja vzdolž podolžne osi.

Na merilni razdalji $2 \times 20 \text{ m} = 40 \text{ m}$ znaša maksimalni dovoljeni odklon:

MP3: $40 \text{ m} \times \pm 0,2 \text{ mm/m} = \pm 8 \text{ mm}$.

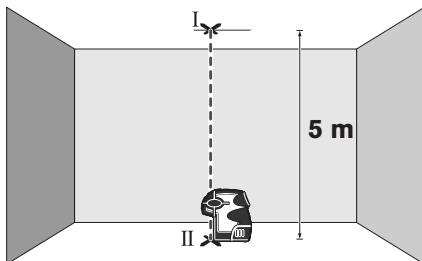
XP5: $40 \text{ m} \times \pm 0,2 \text{ mm/m} = \pm 8 \text{ mm}$.

Razlika **d** med točkama I in III sme pri MP3 posledično znašati maksimalno 8 mm in pri XP5 maksimalno 8 mm.

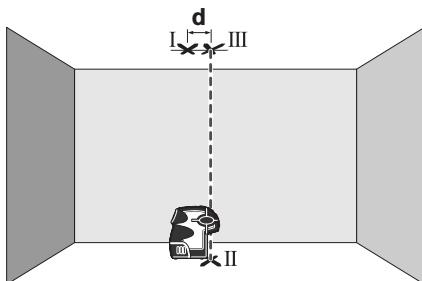
Preverjanje navpične nivelirne natančnosti

Za preverjanje potrebujete prosto merilno razdaljo na trdni podlogi z razdaljo pribl. 5 m med tlemi in stropom.

- Na strop narišite ravno linijo.



- Pozicionirajte merilno orodje tako, da dotakne zgornja pravokotnica linijo na stropu. Pustite, da se merilno orodje nivelira. Označite sredino zgornje laserske točke na črti na stropu (točka I). Poleg tega označite sredino spodnje laserske točke na tleh (točka II).



- Zavrtite merilno orodje za 180° . Pozicionirajte ga tako, da leži sredina spodnje laserske točke na že označeni točki II in da leži zgornja laserska točka na liniji na stropu. Pustite, da se merilno orodje nivelira. Označite sredino zgornje laserske točke na črti na stropu (točka III).
- Razlika **d** obeh označenih točk I in III na stropu pomeni dejansko odstopanje merilnega orodja od pravokotnice.

Na merilni razdalji $2 \times 5 \text{ m} = 10 \text{ m}$ znaša maksimalni dovoljeni odklon:

MP3: $10 \text{ m} \times \pm 0,2 \text{ mm/m} = \pm 2 \text{ mm}$.

XP5: $10 \text{ m} \times \pm 0,3 \text{ mm/m} = \pm 3 \text{ mm}$.

Razlika **d** med točkama I in III sme pri MP3 posledično znašati maksimalno 2 mm in pri XP5 maksimalno 3 mm.

Navodila za delo

- ▶ **Za označevanje uporabite vedno samo sredino laserske pike.** Velikost laserske pike se z oddaljenostjo spreminja.

Pritrditev z magnetom (MP3)

Na jeklene dele lahko merilno orodje pritrdite z magneti **4**.

Pritrditev z držalom

Namestite merilno orodje v prijemalo **8** držala **9**. Pred vklopom merilnega orodja morate držalo grobo naravnati.

- Zavrtite merilno orodje na držalu **9** v smeri na stran ali nazaj, tako postane vidna spodnja pravokotnica.
- Zasukajte merilno orodje na držalu **9** in tako z vodoravnim laserskim žarkom prenesite višine.

S pomočjo držala **9** imate naslednje možnosti pritrditve merilnega orodja:

- Montirajte držalo **9** s 1/4"-prijemalom stativa **10** na običajni fotografski stativ. Pri pritrditvi na običajni gradbeni stativ uporabite 5/8"-prijemalo za stativ **12**.
- Na jeklene dele lahko držalo **9** pritrdite z magneti **4**.
- Na cev ali podobnih delih lahko pritrdite držalo **9** s pasom, ki ga potegnete skozi vodilo pasu **11**.

Delo s stativom (pribor)

Stativ vam zagotavlja stabilno, višinsko nastavljivo merilno podlogo. Postavite merilno orodje s prijemalom za stativ **3** na 1/4"-navoj in ga privijte z nastavitvenim vijakom stativa.

Pred vklopom merilnega orodja morate grobo naravnati stativ.

Delo z lasersko ciljno tablo

S pomočjo laserske ciljne table **13** lahko lasersko oznako prenesete na tla oz. lasersko višino na steno.

Z ničelnim poljem in skalo lahko merite premik od zelene višine in ga vnesete na neko drugo mesto. Točna nastavitvev merilnega orodja na višino, ki se bo prenesla, tako ni več potrebna.

Očala za vidnost laserskega žarka (pribor)

Očala za vidnost laserskega žarka filtrirajo svetlobo okolice. S tem postane rdeča svetloba laserskega žarka svetlejša za oko.

- ▶ **Očal za vidnost laserskega žarka ne uporabljajte namesto zaščitnih očal.** Očala za vidnost laserskega žarka so namenjena boljšemu razpoznavanju laserskega žarka, vendar oči ne varujejo pred laserskim sevanjem.
- ▶ **Očal za vidnost laserskega žarka ne uporabljajte namesto sončnih očal oziroma med vožnjo v cestnem prometu.** Očala za vidnost laserskega žarka ne zagotavljajo popolne UV-zaščite in zmanjšujejo sposobnost zaznavanja barv.

Delovni primeri

Splošna navodila

Postavite merilno orodje vedno blizu površine ali roba, ki se ga mora pregledati in pustite, da se pred pričetkom vsakega merjenja nivelira.

Merite razmake med laserskim žarkom oz. površino ali robom vedno na dveh točkah, ki ležita karseda daleč narazen.

Prenos točke na tleh (svinčnica) na strop (glejte sliko C)

Spodnji žarek lota naravnajte na točko lota, ki se prenaša. Označite zgornji žarek lota na strop. Na enak način se lahko prenesejo točke s stropa na tla.

Preverjanje navpičnic in vodoravníc (glejte sliko D)

Na dveh točkah merite razmak med enim žarkom lota in površino, ki jo je treba pregledati. Če sta oba razmaka enaka, je površina navpična.

Za preverjanje vodoravníc preverite na isti način razmak med vodoravnim točkovnim žarkom in površino, ki jo je treba preveriti.

Prikaz in preverjanje pravih kotov (glejte slike E–F)

Pri preverjanju pravega kota na navpični ravnini preverite z eno točko lota, ali je površina **A** navpična in z enim vodoravnim točkovnim žarkom, ali je površina **B** vodoravna.

XP5: Za preverjanje pravih kotov v vodoravni ravnini (npr. med dvema površinama) naravnajte merilno orodje tako, da bo razdalja med površino **A** in prvim točkovnim žarkom na dveh točkah enaka. Preverite razmak med površino **B** in drugim točkovnim žarkom na dveh točkah. Če je razmak prav tako enak, sta površini pod pravih kotom.

Prenos višin (glejte sliko G)

Montirajte merilno orodje na držalo **9**. Pred vklopom merilnega orodja morate držalo grobo naravnati. Naravnajte točkovni žarek na željeno višino. Zasukajte merilno orodje k cilju, ne da bi ga pri tem spremenili v višini, in prenesite oz. preverite višino cilja.

Vzdrževanje in servisiranje

Vzdrževanje in čiščenje

Merilno orodje lahko hranite in transportirate samo v priloženi zaščitni torbi.

Merilno orodje naj bo vedno čisto.

Merilnega orodja nikoli ne potaplajte v vodo ali v druge tekočine.

Umazanijo obrišite z vlažno, mehko krpo. Uporaba čistil in topil ni dovoljena.

Še posebno redno čistite površine ob izstopni odprtini laserja in pazite, da krpa ne bo puščala vlaken.

Če merilna naprava kljub skrbnim postopkom proizvodnje in preizkusov ne deluje, morate poskrbeti za to, da se popravilo izvede s strani pooblaščenega servisa za električna orodja Bosch. Merilnega orodja sami ne smete odpirati.

V primeru kakršnihkoli vprašanj in pri naročanju nadomestnih delov obvezno navedite 10-mestno številko artikla, ki se nahaja na tipski ploščici merilnega orodja.

Servis in svetovanje

Slovensko

Top Service d.o.o.

Celovška 172

1000 Ljubljana

Tel.: +386 (01) 5194 225

Tel.: +386 (01) 5194 205

Fax: +386 (01) 5193 407

Odlaganje

Merilna orodja, pribor in embalažo oddajte v okolju prijazno ponovno predelavo.

Samo za države EU:



Merilnega orodja ne odlagajte med hišne odpadke!

V skladu z evropsko smernico 2002/96/ES o odsluženi električnih in elektronskih aparatih in njenim tolmačenjem v nacionalnem pravu je treba neuporabna merilna orodja ločeno zbirati in jih nato oddati v okolju prijazno ponovno predelavo.

Akumulatorske celice/baterije:

Akumulatorskih celic/baterij ne vrzite med gospodinjske odpadke, v ogenj ali vodo. Akumulatorske celice/baterije morate zbirati, reciklirati ali jih na okolju prijazen način odstraniti med odpadke.

Samo za države EU:

V skladu z direktivo 91/157/EGS se morajo okvarjene ali prazne akumulatorske celice/baterije reciklirati.

Pridržujemo si pravico do sprememb.

Upute za sigurnost

Točkasti laser



Sve upute treba pročitati i pridržavati ih se, kako bi se sa mjernim alatom moglo raditi bezopasno i sigurno. Znakove i natpise upozorenja na mjernom alatu održavajte čitljivim. **OVE UPUTE SPREMITE NA SIGURNO MJESTO.**

- ▶ **Oprez** – ako se koriste uređaji za posluživanje ili podešavanje različiti od onih ovdje navedenih ili se izvode drugačiji postupci, to može dovesti do opasnih izlaganja zračenju.
- ▶ Mjerni alat se isporučuje sa natpisom upozorenja na engleskom jeziku (na prikazu mjernog alata na stranici sa slikama, označen brojem 7).

MP3:



XP5:



- ▶ **Prije prve uporabe na naljepnicu sa engleskim tekstom naljepite isporučenu naljepnicu na Vašem materinjem jeziku.**



Lasersku zraku ne usmjeravajte na ljude ili životinje i ne gledajte izravno u lasersku zraku. Ovaj mjerni alat proizvodi lasersko zračenje klase lasera 2M, prema IEC 60825-1. Izravno gledanje u lasersku zraku – posebno sa optičkim instrumentima, kao što je npr. dalekozor – može oštetiti oči.

- ▶ **Naočale za gledanje lasera ne koristite kao zaštitne naočale.** Naočale za gledanje lasera služe za bolje prepoznavanje laserske zrake, međutim one ne mogu zaštititi od laserskog zračenja.
- ▶ **Naočale za gledanje lasera ne koristite kao sunčane naočale ili u cestovnom prometu.** Naočale za gledanje lasera ne služe za potpunu zaštitu od ultraljubičastih zraka i smanjuju sposobnost za razlikovanje boja.
- ▶ **Popravak mjernog alata prepustite samo kvalificiranom stručnom osoblju i samo sa originalnim rezervnim dijelovima.** Na taj će se način postići da ostane zadržana sigurnost mjernog alata.
- ▶ **Ne dopustite djeci da bez nadzora koriste laserski mjerni alat.** Djeca bi mogla nehотиčno zaslijepiti druge ljude.
- ▶ **Sa mjernim alatom ne radite u okolini ugroženoj eksplozijom, u kojoj se nalaze zapaljive tekućine, plinovi ili prašina.** U mjernom alatu mogu nastati iskre koje mogu zapaliti prašinu ili pare.

MP3



Mjerni alat se ne smije približavati srčanim stimulatorima. Pomoću magneta **4** se proizvodi magnetsko polje koje može ugroziti funkciju srčanih stimulatora.

- ▶ **Držite mjerni alat dalje od magnetskih nosača podataka i magnetski osjetljivih uređaja.** Pod djelovanjem magneta **4** može doći do nepovratnog gubitka podataka.

Držać



Držać 9 ne stavljajte blizu srčanih stimulatora. Magneti **4** proizvode magnetsko polje koje može poremetiti funkciju srčanih stimulatora.

- ▶ **Držać 9 držite dalje od magnetskih nosača podataka i magnetski osjetljivih uređaja.** Pod djelovanjem magneta **4** može doći do nepovratnog gubitka podataka.

Opis djelovanja

Uporaba za određenu namjenu

Mjerni alat je predviđen za određivanje i provjeru vodoravnih i okomitih linija kao i točki vertikala.

Prikazani dijelovi uređaja

Numeriranje prikazanih komponenti odnosi se na prikaz mjernog alata na stranici sa slikama.

- 1 Tipka za uključivanje/isključivanje
- 2 Poklopac pretinca za baterije
- 3 Pričvršćenje stativa 1/4" (na donjoj strani)
- 4 Magneti
- 5 Izlazni otvor laserske zrake (sa simbolom opasnosti)
- 6 Serijski broj
- 7 Znak upozorenja za laser
- 8 Stezač držača
- 9 Držać
- 10 Pričvršćenje stativa 1/4" na držaču (na donjoj strani)
- 11 Vodilica remena
- 12 Pričvršćenje stativa 5/8" na držaču (na donjoj strani)
- 13 Laserska ciljna ploča

14 Pokazivač baterije/nivelacije (XP5)

15 Aretiranje poklopca pretinca za baterije (XP5)

Prikazan ili opisan pribor ne pripada standardnom opsegu isporuke. Potpuni pribor možete naći u našem programu pribora.

Tehnički podaci

Točkasti laser	MP3	XP5
Kataloški br.	F 034 K66 0N0	F 034 K66 500
Radno područje	30 m	30 m
Točnost niveliranja		
– laserska zraka prema gore	±0,2 mm/m	±0,3 mm/m
– vodoravna laserska zraka	±0,2 mm/m	±0,2 mm/m
– laserska zraka prema dolje	±0,4 mm/m	±0,3 mm/m
Područje samonivelacije	±5°	±3°
Tipično vrijeme niveliranja	<3 s	<3 s
Radna temperatura	0 °C ... +40 °C	-10 °C ... +50 °C
Relativna vlažnost max.	90 %	90 %
Klasa lasera	2M	2M
Tip lasera	635 nm, <1 mW	635 nm, <1 mW
Pričvršćenje stativa	1/4"	1/4"
Baterije	3 x 1,5 V LR06 (AA)	3 x 1,5 V LR06 (AA)
Trajanje rada cca	43 h	24 h
Težina odgovara		
EPTA-Procedure 01/2003	0,48 kg	0,38 kg
Dimenzije	107 x 64 x 115 mm	98 x 68 x 104 mm
Vrsta zaštite	IP 54 (zaštićen od prašine i prskanja vode)	IP 54 (zaštićen od prašine i prskanja vode)

Molimo pridržavajte se kataloškog broja na tipskoj pločici vašeg mjernog alata, jer trgovačke oznake pojedinih mjernih alata mogu varirati.

Za jednoznačno identificiranje vašeg mjernog alata služi serijski broj **6** na tipskoj pločici.

Montaža

Stavljanje/zamjena baterije (vidjeti slike A–B)

Za rad mjernog alata preporučuje se primjena alkalno-manganskih baterija.

MP3: Za otvaranje poklopca pretinca za baterije **2** pritisnite obostrano na poklopac pretinca za baterije, pomaknite ga prema natrag i otvorite ga prema gore. Stavite baterije. Kod toga pazite na ispravan polaritet prema shemi na unutarnjoj strani poklopca pretinca za baterije.

XP5: Za otvaranje poklopca pretinca za baterije **2** povucite na aretiranje **15** i otvorite prema gore poklopac pretinca za baterije. Stavite baterije. Kod toga pazite na ispravan polaritet prema crtežu vani na poklopcu pretinca za baterije. Ako pokazivač baterije/nivelacije **14** treperi kao zeleni, znači da su baterije slabe. Mjerni alat nakon prvog treperenja može raditi još cca. 2 h.

Zamijenite uvijek sve baterije istodobno. Koristite samo baterije jednog proizvođača i istog kapaciteta.

- ▶ **Izvadite baterije iz mjernog alata ako se on dulje neće koristiti.** Baterije mogu kod duljeg uskladištenja korodirati i same se isprazniti.

Rad

Puštanje u rad

- ▶ **Zaštite mjerni alat od vlage i izravnog djelovanja sunčevih zraka.**
- ▶ **Mjerni alat ne izlažite ekstremnim temperaturama ili oscilacijama temperature.** Ne ostavljajte ga npr. dulje vrijeme u automobilu. Kod većih temperaturnih oscilacija, prije nego što ćete ga pustiti u rad, ostavite mjerni alat da se prvo temperira. Kod ekstremnih temperatura ili oscilacija temperature može se smanjiti preciznost mjernog alata.
- ▶ **Izbjegavajte snažne udarce na mjerni alat ili njegov pad.** Nakon jačih vanjskih djelovanja na mjerni alat, prije daljnjih radova trebate uvijek provesti kontrolu točnosti (vidjeti „Točnost niveliranja“).

Uključivanje/isključivanje

Za **uključivanje** mjernog alata pritisnite tipku za uključivanje/isključivanje **1**. Mjerni alat odmah nakon uključivanja emitira lasersku zraku iz izlaznih otvora **5**.

- ▶ **Ne usmjeravajte lasersku zraku na ljude ili životinje i ne gledajte u lasersku zraku, niti sa veće udaljenosti.**

Za **isključivanje** mjernog alata ponovno pritisnite tipku za uključivanje-isključivanje **1**.

- ▶ **Uključeni mjerni alat ne ostavljajte bez nadzora i isključite mjerni alat nakon uporabe.** Laserska zraka bi mogla zaslijepiti ostale osobe.

Radovi s nivelacijskom automatikom

Mjerni alat postavite na vodoravnu čvrstu podlogu, pričvrstite ga na držač **9** ili na uobičajeni foto stativ.

Nakon uključivanja nivelacijska automatika automatski izjednačava neravnine unutar područja samonivelacije od $\pm 5^\circ$ (MP3)/ $\pm 3^\circ$ (XP5).

Niveliranje je završeno čim se laserska točka više ne pomiče.

Ako nije moguća automatska nivelacija, jer npr. površina stajanja mjernog alata za više od 5° (MP3)/ 3° (XP5) odstupa od horizontale, laserske zrake će treperiti u brzom ritmu. U tom slučaju postavite mjerni alat u vodoravni položaj i pričekajte na samonivelaciju. Čim se mjerni alat nađe unutar područja samonivelacije od $\pm 5^\circ$ (MP3)/ $\pm 3^\circ$ (XP5), ponovno će stalno svijetliti laserske zrake.

XP5: Ako automatska nivelacija nije moguća, dodatno će kao crveni svijetliti pokazivač baterije/nivelacije **14**. Ako se mjerni alat ponovno nađe unutar područja samonivelacije, pokazivač baterije/nivelacije **14** će svijetliti kao zeleni.

Kod vibracija ili promjena položaja tokom rada, mjerni alat će se automatski ponovno nivelirati. Nakon niveliranja provjerite položaj laserskih zraka u odnosu na referentnu točku, kako bi se izbjegle greške zbog pomicanja mjernog alata.

Točnost niveliranja

Utjecaji na točnost

Najveći utjecaj ima temperatura okoline. Posebno, temperaturne razlike od poda prema gore, mogu skrenuti lasersku zraku.

Budući da je slojevitost temperature najveća u visini poda, mjerni alat treba po mogućnosti montirati na uobičajeni stativ i postaviti u sredinu radne površine.

Osim vanjskih utjecaja, do odstupanja mogu dovesti i utjecaji specifični za uređaj (kao npr. pad ili snažni udarci). Zbog toga prije svakog početka rada provjerite točnost mjernog alata.

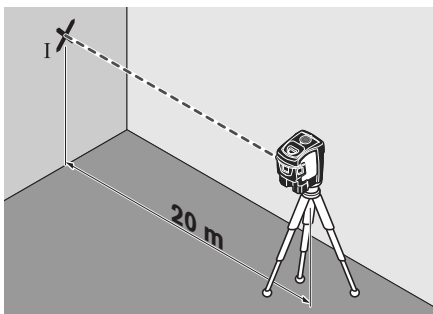
Ako bi mjerni alat kod ispitivanja premašio maksimalno odstupanje, tada ga možete popraviti u Bosch ovlaštenom servisu.

XP5: Ako se točnost niveliranja vodoravne laserske zrake, za poprečnu i uzdužnu os, nalazi unutar maksimalno dopuštenog odstupanja, time se provjerava i točnost niveliranja vertikalnih zraka (okomita os).

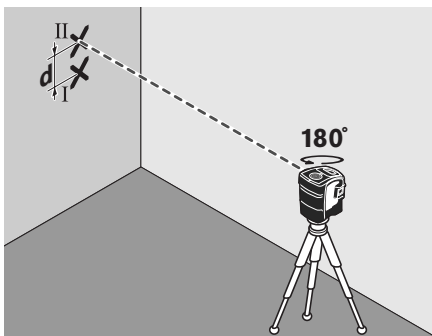
Kontrola vodoravne točnosti niveliranja poprečne osi (XP5)

Za kontrolu vam je potrebna slobodna mjerna dionica od 20 m na čvrstoj podlozi.

- Montirajte mjerni alat na 20 m razmaka od zida, na držač odnosno na stativ ili ga postavite na čvrstu ravnu podlogu. Uključite mjerni alat.



- Usmjerite na zid jednu od obje bočne laserske zrake, položene uzduž poprečne osi mjernog alata. Iznivelirajte mjerni alat. Označite sredinu laserske točke na zidu (točka I).



- Okrenite mjerni alat za cca. 180° , bez promjene visine. Iznivelirajte ga i označite sredinu točke druge bočne laserske zrake na zidu (točka II). Kod toga pazite da točka II po mogućnosti leži okomito, iznad odnosno ispod točke I.
- Razlika **d** obje označene točke I i II na zidu daje stvarno visinsko odstupanje mjernog alata uzduž poprečne osi.

Na mjernoj dionici od $2 \times 20 \text{ m} = 40 \text{ m}$, maksimalno dopušteno odstupanje iznosi:

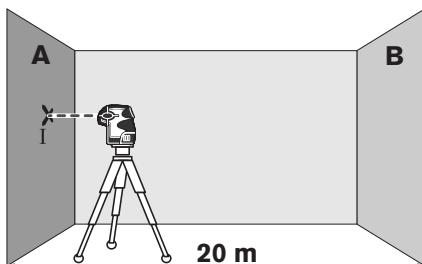
$$40 \text{ m} \times \pm 0,2 \text{ mm/m} = \pm 8 \text{ mm.}$$

Razlika **d** između točaka I i II smije iznositi najviše 8 mm.

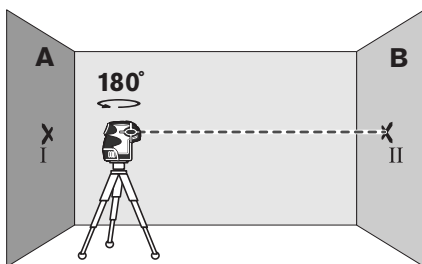
Kontrola vodoravne točnosti niveliranja uzdužne osi

Za provjeru je potrebna slobodna mjerna dionica od 20 m, na čvrstoj podlozi, između dva zida A i B.

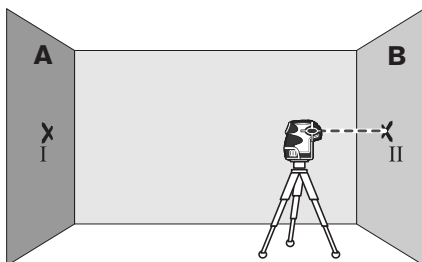
- Montirajte mjerni alat blizu zida A, na držač odnosno na stativ, ili ga stavite na čvrstu ravnu podlogu. Uključite mjerni alat.



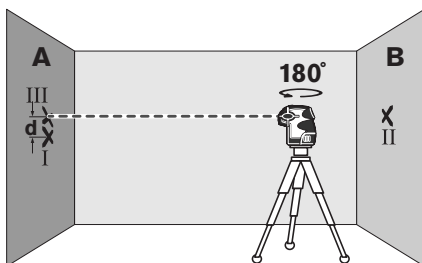
- Usmjerite na najbliži zid A vodoravnu lasersku zraku, položenu paralelno sa uzdužnom osi mjernog alata. Iznivelirajte mjerni alat. Označite sredinu laserske točke na zidu (točka I).



- Okrenite mjerni alat za 180° , iznivelirajte ga i označite sredinu točke laserske zrake na nasuprotnom zidu B (točka II).
- Postavite mjerni alat – bez okretanja – blizu zida B, uključite ga i iznivelirajte.



- Tako izravnajte mjerni alat po visini (pomoću stativa ili prema potrebi podlaganjem), da sredina točke laserske zrake točno udara na prije označenu točku II na zidu B.



- Okrenite mjerni alat za 180° , bez promjene visine. Iznivelirajte ga i označite sredinu točke laserske zrake na zidu A (točka III). Kod toga pazite da točka III po mogućnosti leži okomito iznad odnosno ispod točke I.
- Razlika d obje označene točke I i III na zidu A daje stvarno visinsko odstupanje mjernog alata uzduž uzdužne osi.

Na mjernoj dionici od $2 \times 20 \text{ m} = 40 \text{ m}$, maksimalno dopušteno odstupanje iznosi:

MP3: $40 \text{ m} \times \pm 0,2 \text{ mm/m} = \pm 8 \text{ mm}$.

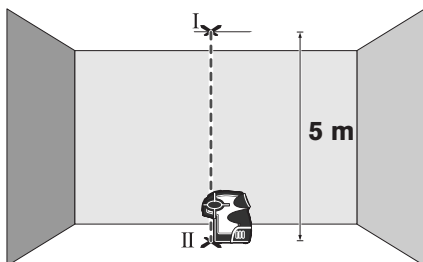
XP5: $40 \text{ m} \times \pm 0,2 \text{ mm/m} = \pm 8 \text{ mm}$.

Razlika d između točaka I i III smije iznositi najviše 8 mm kod MP3 i max. 8 mm kod XP5.

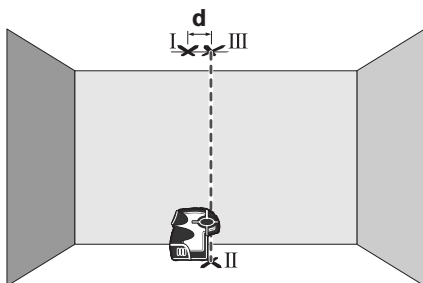
Provjera okomite točnosti niveliranja

Za provjeru je potrebna slobodna mjerna dionica, na čvrstoj podlozi, sa razmakom od cca. 5 m između poda i stropa.

- Nacrtajte ravnu punu liniju na stropu.



- Pozicionirajte mjerni alat tako da gornja vertikalna zraka udara na punu liniju na stropu. Iznivelirajte mjerni alat. Označite sredinu gornje laserske točke na punoj liniji na stropu (točka I). Osim toga označite sredinu donje laserske točke na podu (točka II).



- Okrenite mjerni alat za 180°. Pozicionirajte ga tako da sredina donje laserske točke leži na već označenoj točki II, a gornja laserska točka da leži na punoj liniji na stropu. Iznivelirajte mjerni alat. Označite sredinu gornje laserske točke na punoj liniji na stropu (točka III).
- Razlika **d** obje označene točke I i III na stropu daje stvarno odstupanje mjernog alata od okomica.

Na mjernoj dionici od $2 \times 5 \text{ m} = 10 \text{ m}$, maksimalno dopušteno odstupanje iznosi:

MP3: $10 \text{ m} \times \pm 0,2 \text{ mm/m} = \pm 2 \text{ mm}$.

XP5: $10 \text{ m} \times \pm 0,3 \text{ mm/m} = \pm 3 \text{ mm}$.

Razlika **d** između točaka I i III smije iznositi najviše 2 mm kod MP3 i max. 3 mm kod XP5.

Upute za rad

- ▶ **Za označavanje koristite uvijek samo središte laserske točke.** Veličina laserske točke mijenja se sa udaljenošću.

Pričvršćenje sa magnetom (MP3)

Na čelične dijelove mjerni alat se može pričvrstiti sa magnetima **4**.

Pričvršćenje sa držačem

Mjerni alat stavite u stezač **8** držača **9**. Prije uključivanja mjernog alata grubo izravnajte držač.

- Da bi se donja vertikalna zraka učinila vidljivom, okrenite mjerni alat na držaču **9** na stranu ili prema natrag.
- Okrenite mjerni alat na držaču **9**, kako bi se sa vodoravnom laserskom zrakom mogle prenijeti visine.

Pomoću držača **9** imate slijedeće mogućnosti pričvršćenja mjernog alata:

- Montirajte držač **9** sa 1/4"-stezačem stativa **10** na uobičajeni foto stativ. Za pričvršćenje na uobičajeni građevni stativ koristite pričvršćenje stativa 5/8" **12**.
- Na čelične dijelove se držač **9** može pričvrstiti sa magnetima **4**.
- Na cijevi ili slično, držač **9** se može pričvrstiti pomoću pojasa provučenog kroz vodilicu pojasa **11**.

Radovi sa stativom (pribor)

Stativ pruža stabilnu, visinski podesivu mjernu podlogu. Stavite mjerni alat sa pričvršćenjem stativa **3** na 1/4" navoj stativa i stegnite sa steznim vijkom stativa.

Stativ grubo izravnajte prije uključivanja mjernog alata.

Rad sa laserskom ciljnom pločom

Pomoću laserske ciljne ploče **13** oznaku lasera možete prenijeti na pod, odnosno visinu lasera možete prenijeti na zid.

Sa nultim poljem i skalom možete izmjeriti pomak do željene visine i ponovno nanijeti na drugo mjesto. Time se izostavlja točno podešavanje mjernog alata na prenošenu visinu.

Naočale za gledanje lasera (pribor)

Naočale za gledanje lasera filtriraju okolno svjetlo. Zbog toga se crveno svjetlo lasera za oči pojavljuje kao svjetlije.

- ▶ **Naočale za gledanje lasera ne koristite kao zaštitne naočale.** Naočale za gledanje lasera služe za bolje prepoznavanje laserske zrake, međutim one ne mogu zaštititi od laserskog zračenja.
- ▶ **Naočale za gledanje lasera ne koristite kao sunčane naočale ili u cestovnom prometu.** Naočale za gledanje lasera ne služe za potpunu zaštitu od ultraljubičastih zraka i smanjuju sposobnost za razlikovanje boja.

Radni primjeri

Opće napomene

Mjerni alat postavite uvijek blizu površine ili ruba koji trebate provjeriti i iznivelirajte ga prije početka svakog mjerenja.

Izmjerite razmake između laserske zrake i jedne površine ili ruba, uvijek na dvije točke, po mogućnosti udaljene jedne od druge.

Prenošenje podne točke (vertikale) na strop (vidjeti sliku C)

Usmjerite donju vertikalnu zraku na prenošenu vertikalnu točku. Ucrtajte gornju vertikalnu zraku na stropu. Isto tako se točke sa stropa mogu prenijeti na pod.

Provjera okomica i vodoravnosti (vidjeti sliku D)

Izmjerite na dvije točke razmak između jedne vertikalne zrake i ispitivane površine. Ako su oba razmaka ista, znači da je površina okomita.

Za provjeru vodoravnosti ispitajte na isti način razmak između vodoravne točkaste zrake i ispitivane površine.

Pokazivanje i provjera pravih kutova (vidjeti slike E–F)

Za provjeru pravih kutova u vertikalnoj ravnini, sa jednom vertikalnom zrakom provjerite da li je površina **A** okomita i sa jednom vodoravnom točkastom zrakom provjerite da li je površina **B** vodoravna.

XP5: Za kontrolu pravih kutova u horizontalnoj ravnini (npr. između dvije površine), izravnajte mjerni alat tako da je na dvije točke jednak razmak između površine **A** i prve točkaste zrake. Provjerite sada razmak između površine **B** i druge točkaste zrake na dvije točke. Ako je razmak isto tako jednak, površine se nalaze pod pravim kutom.

Prenošenje visina (vidjeti sliku G)

Montirajte mjerni alat na držač **9**. Prije uključivanja mjernog alata grubo izravnajte držač. Izravnajte jednu točkastu zraku na traženoj visini. Okrenite mjerni alat prema ciljnom mjestu, bez promjene visine, i prenesite odnosno provjerite visinu na ciljnom mjestu.

Održavanje i servisiranje

Održavanje i čišćenje

Mjerni alat spremite i transportirajte samo u za to isporučenoj zaštitnoj torbici.

Mjerni alat održavajte uvijek čistim.

Ne uranjajte mjerni alat u vodu ili u druge tekućine.

Prljavštinu obrišite vlažnom, mekom krpom. U tu svrhu ne koristite nikakva sredstva za čišćenje i otapala.

Posebno redovito čistite površine na izlaznom otvoru lasera i kod toga pazite na vlakanca.

Ako bi mjerni alat unatoč brižljivih postupaka izrade i ispitivanja ipak prestao raditi, popravak treba prepustiti ovlaštenom servisu za Bosch električne alate. Ne otvarajte sami mjerni alat.

Kod svih povratnih upita i naručivanja rezervnih dijelova, molimo neizostavno navedite 10-znamenasti kataloški broj sa tipske pločice mjernog alata.

Servis za kupce i savjetovanje kupaca

Hrvatski

Robert Bosch d.o.o
Kneza Branimira 22
10040 Zagreb
Tel.: +385 (01) 295 80 51
Fax: +386 (01) 5193 407

Zbrinjavanje

Mjerne alate, pribor i ambalažu treba dostaviti na ekološki prihvatljivo recikliranje.

Samo za zemlje EU:



Ne bacajte mjerne alate u kućni otpad!
Prema Europskoj smjernici 2002/96/EG za električne i elektroničke stare uređaje, električni alati koji više nisu uporabivi moraju se odvojeno sakupiti i dostaviti na ekološki prihvatljivo recikliranje.

Aku-baterije/baterije:

Aku-baterije/baterije ne bacajte u kućni otpad, u vatru ili u vodu. Aku-baterije/baterije trebaju se prikupiti, reciklirati ili zbrinuti u otpad na ekološki prihvatljiv način.

Samo za zemlje EU:

Prema smjernici 91/157/EWG, neispravne ili istrošene aku-baterije/baterije moraju se reciklirati.

Zadržavamo pravo na promjene.

Ohutusnõuded

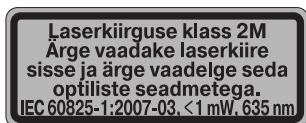
Punktlaser



Mõõteseadmega ohutu ja turvalise töö tagamiseks lugege läbi kõik juhised ning järgige neid. Ärge katke mõõteseadmel olevaid hoiatussilti kunagi kinni.
HOIDKE KÕIK JUHISED HOOLIKALT ALLES.

- ▶ Ettevaatust – siin nimetatud käsitsus- või justeerimiseadmetest erinevate seadmete kasutamine või teiste meetodite rakendamine võib põhjustada ohtliku kiirguse tekke.
- ▶ Mõõteseadet väljastatakse ingliskeelse hoiatussildiga (seadme jooniste leheküljel tähistatud numbriga 7).

MP3:



XP5:



- ▶ Enne seadme kasutuselevõttu katke ingliskeelne hoiatussilt kaasoleva eestikeelse kleebisega.



Ärge juhtige laserkiirt inimeste või loomade poole ning ärge vaadake otse laserkiire suunas. Mõõteseadet tekitab laserklassi 2M kuuluva laserkiire vastavalt standardile IEC 60825-1. Otse laserkiire suunas vaatamine, – eriti juhul, kui kasutatakse optilisi seadmeid nagu binokkel vmt, – võib tekitada silmakahjustusi.

- ▶ **Ärge kasutage laserkiire nähtavust parandavaid prille kaitseprillidena.** Prillid muudavad laserkiire paremiks nähtavaks, kuid ei kaitse laserkiirguse eest.
- ▶ **Ärge kasutage laserkiire nähtavust parandavaid prille päikseprillide ega kaitseprillidena mootorsõidukit juhtides.** Laserkiire nähtavust parandavad prillid ei anna täielikku kaitset UV-kiirguse eest ja vähendavad värvide eristamise võimet.
- ▶ **Laske mõõteseadet parandada üksnes vastava ala asjatundjatel, kes kasutavad originaalvaruosi.** Nii tagate mõõteseadme ohutu töö.
- ▶ **Ärge lubage lastel lasermõõteseadet kasutada järelevalveta.** Lapsed võivad teisi inimesi tahtmatult pimestada.
- ▶ **Ärge kasutage mõõteseadet plahvatusohtlikus keskkonnas, kus leidub süttivaid vedelikke, gaase või tolmu.** Mõõteseadmes võivad tekkida sädemed, mille toimel võib tolmu või auru süttida.

MP3



Ärge asetage mõõteseadet südamestimulaatorite lähedusse. Magnetid **4** tekitavad välja, mis võib südamestimulaatorite tööd negatiivselt mõjutada.

- ▶ **Hoidke mõõteseadet eemal magnetilistest andmekandjatest ja magnetiliselt tundlikest seadmetest.** Magnetite toime **4** võib andmed pöördumatult hävitada.

Kandur



Ärge asetage kandurit 9 südamestimulaatorite lähedusse. Magnetid **4** tekitavad välja, mis võib südamestimulaatorite tööd negatiivselt mõjutada.

- ▶ **Hoidke kandurit 9 eemal magnetilistest andmekandjatest ja magnetiliselt tundlikest seadmetest.** Magnetite toime **4** võib andmed pöördumatult hävitada.

Tööpõhimõtte kirjeldus

Nõuetekohane kasutus

Mõõteseade on ette nähtud horisontaal- ja vertikaaljoonte ning loodipunktide kindlakstegemiseks ja kontrollimiseks.

Seadme osad

Seadme osade numeratsiooni aluseks on jooniste leheküljel toodud numbrid.

- 1 Lüliti (sisse/välja)
- 2 Patareikorpuse kaas
- 3 Statiivi keere 1/4" (põhja all)
- 4 Magnetid
- 5 Laserkiire väljumisava (ohu sümboliga)
- 6 Seerianumber
- 7 Laseri hoiatussilt
- 8 Kanduri tugidetail
- 9 Kandur
- 10 Kanduri 1/4" keermestatud ava (põhja all)

- 11 Rihma juhik
- 12 Kanduri 5/8" keermestatud ava (põhja all)
- 13 Laserkiire sihttahvel
- 14 Patarei/nivelleerimise näit (XP5)
- 15 Patareikorpuse kaane lukustus (XP5)

Tarnekomplekt ei sisalda kõiki kasutusjuhendis olevatel joonistel kujutatud või kasutusjuhendis nimetatud lisatarvikuid. Lisatarvikute täieliku loetelu leiate meie lisatarvikute kataloogist.

Tehnilised andmed

Punktlaser	MP3	XP5
Tootenumbr	F 034 K66 0N0	F 034 K66 500
Tööpiirkond	30 m	30 m
Nivelleerumistäpsus		
– laserkiir üles	±0,2 mm/m	±0,3 mm/m
– horisontaalne laserkiir	±0,2 mm/m	±0,2 mm/m
– laserkiir alla	±0,4 mm/m	±0,3 mm/m
Iseenivelleerumisulatus	±5°	±3°
Nivelleerumisaeg üldjuhul	< 3 s	< 3 s
Töötemperatuur	0 °C ... +40 °C	-10 °C ... +50 °C
Suhteline õhuniiskus max.	90 %	90 %
Laseri klass	2M	2M
Laseri tüüp	635 nm, < 1 mW	635 nm, < 1 mW
Statiivi keere	1/4"	1/4"
Patareid	3 x 1,5 V LR06 (AA)	3 x 1,5 V LR06 (AA)
Tööaeg ca	43 h	24 h
Kaal EPTA-Procedure 01/2003 järgi	0,48 kg	0,38 kg
Mõõtmed	107 x 64 x 115 mm	98 x 68 x 104 mm
Kaitseaste	IP 54 (tolmu- ja pritsmekindel)	IP 54 (tolmu- ja pritsmekindel)

Pöörake tähelepanu oma mõõteseadme tootenumbrile, mõõteseadmete kaubanduslik tähistus võib olla erinev.

Oma mõõteseadet saate identifitseerida andmesildil oleva seerianumbri **6** järgi.

Montaaž

Patareide paigaldamine/vahetamine (vt jooniseid A – B)

Mõõteseadmes on soovitatav kasutada leelis-mangaan-patareisid.

MP3: Patareikorpuse kaane **2** avamiseks vajutage mõlemalt poolt patareikorpuse kaanele, lükake see taha ja tõmmake lahti. Asetage patareid kohale. Jälgige seejuures patareide õiget polaarsust vastavalt patareikorpuse kaane siseküljel toodud sümbolitele.

XP5: Patareikorpuse kaane **2** avamiseks tõmmake lukustust **15** ja võtke patareikorpuse kaas maha. Asetage patareid kohale. Seejuures jälgige õiget polaarsust vastavalt patareikorpuse välisküljel olevatele sümbolitele. Kui patarei/nivelleerumise näit **14** vilgub rohelise tulega, on patareid tühjenemas. Mõõteseadet saab pärast vilkumise algust kasutada veel ca 2 tundi.

Vahetage alati välja kõik patareid ühekorraga. Kasutage üksnes ühe tootja ja ühesuguse mahtuvusega patareisid.

- ▶ **Kui Te mõõteseadet pikemat aega ei kasuta, võtke patareid seadmest välja.** Patareid võivad pikemal seismisel korrodeeruda või iseeneslikult tühjeneda.

Kasutamine

Kasutuselevõtt

- ▶ **Kaitske mõõteseadet niiskuse ja otsese päikese kiirguse eest.**
- ▶ **Ärge hoidke mõõteseadet väga kõrgetel ja väga madalatel temperatuuridel, samuti vältige temperatuurikõikumisi.** Ärge jätke seadet näiteks pikemaks ajaks autosse. Suuremate temperatuurikõikumiste korral laske mõõteseadmel enne kasutuselevõttu keskkonna temperatuuriga kohaneda. Äärmuslikel temperatuuridel ja temperatuurikõikumiste korral võib seadme mõõtetäpsus väheneda.
- ▶ **Kaitske mõõteseadet tugevate löökide ja kukkumiste eest.** Kui mõõteseadmele on avaldunud tugev väline mehaaniline toime, tuleb enne edasitöötamist alati teostada täpsuskontroll (vt „Nivelleerumistäpsus“).

Sisse-/väljalülitus

Mõõteseadme **sisselülitamiseks** vajutage lülile (sisse/välja) **1**.

Mõõteseadme saadab kohe pärast sisselülitamist laserkiire väljumisavadest **5** välja laserkiire.

- ▶ **Ärge suunake laserkiirt inimeste ega loomade peale ning ärge vaadake laserkiire sisse ka mitte suurema vahemaa tagant.**

Mõõteseadme **väljalülitamiseks** vajutage uuesti lülile (sisse/välja) **1**.

- ▶ **Ärge jätke sisselülitatud seadet järelevalveta ja lülitage seade pärast kasutamist välja.** Laserkiir võib teisi inimesi pimestada.

Automaatne nivelleerumine

Asetage mõõteseadme ühetasasele stabiilsele pinnale, kinnitage see kandurile **9** või standardsele fotoaparaadi statiivile.

Pärast sisselülitamist ühtlustab automaatse nivelleerumise funktsioon kõrvalekalded automaatse nivelleerumise vahemikus $\pm 5^\circ$ (MP3)/ $\pm 3^\circ$ (XP5) automaatselt. Nivelleerumine on lõppenud, kui laserpunktid enam ei liigu.

Kui automaatne nivelleerumine ei ole võimalik, näiteks kuna mõõteseadme aluspind kaldub horisontaalist kõrvale rohkem kui 5° (MP3)/ 3° (XP5), hakkavad laserkiired kiiresti vilkuma. Sellisel juhul seadke mõõteseadme horisontaalasendisse ja oodake, kuni seade automaatselt nivelleerub. Niipea kui mõõteseadme on isenivelleerumisvahemikus $\pm 5^\circ$ (MP3)/ $\pm 3^\circ$ (XP5), põlevad laserkiired taas pidevalt.

XP5: Kui automaatne nivelleerumine ei ole võimalik, süttib patarei/nivelleerumise näit **14** lisaks punase tulega. Kui mõõteseade on taas isenivelleerumisvahemikus, süttib patarei/nivelleerumise näit **14** rohelise tulega.

Töötamise ajal rappumise või asendi muutumise korral nivelleerub seade automaatselt uuesti. Pärast nivelleerumist kontrollige laserkiirte asendit võrdluspunktide suhtes, et vältida mõõteseadme nihkumisest tingitud vigu.

Nivelleerumistäpsus

Täpsust mõjutavad tegurid

Suurimat mõju avaldab ümbritseva keskkonna temperatuur. Eriti just maapinnalt (põrandalt) ülespoole kulgevad temperatuurierinevused võivad laserkiire kõrvale kallutada.

Kuna temperatuuride erinevus on põranda lähedal suurim, on soovitatav kinnitada seade võimaluse korral standardsele statiivile või asetada tööpinna keskele.

Lisaks välistele mõjudele võib kõrvalekaldeid põhjustada ka seadmele endale avalduv toime (nt kukkumine või tugev löök). Seetõttu kontrollige seadme täpsust iga kord enne töö alustamist.

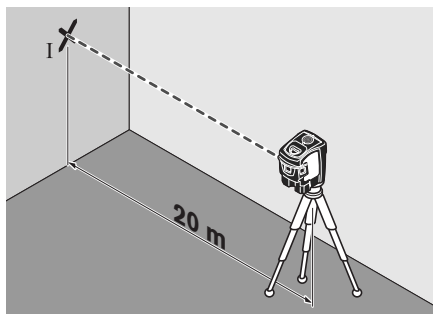
Kui mõõteseade ületab lubatud kõrvalekalde, toimetage seade Boschi mõõteseadmete volitatud parandustöökotta.

XP5: Kui horisontaalsete laserkiirte nivelleerumistäpsus põiki- ja pikitelje suhtes jääb lubatud kõrvalekalde piiresse, on sellega kontrollitud ka loodikiirte (vertikaalse telje) nivelleerumistäpsus.

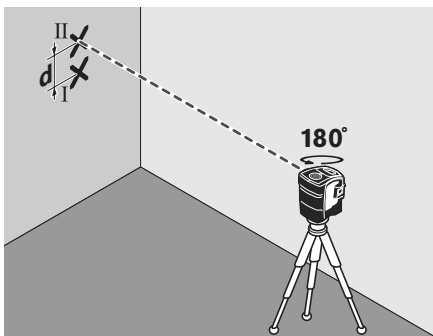
Põikitelje horisontaalse nivelleerumistäpsuse kontrollimine (XP5)

Kontrollimiseks läheb vaja 20 m pikkust stabiilset seina ette jäävat mõõtepiirkonda.

- Paigaldage mõõteseade seinast 20 m kaugusele kandurile või statiivile või asetage seade stabiilsele aluspinnale. Lülitage mõõteseade sisse.



- Suunake üks külgmistest laserkiirtest, mis kulgevad piki mõõteseadme põikitelge, seinale. Laske mõõteseadmel nivelleeruda. Märkige laserpunkti keskpunkt seinale (punkt I).



- Keerake mõõteseadet umbes 180°, ilma et muudaksite kõrgust. Laske seadmel nivelleeruda ja märkige teise külgmise laserkiire keskpunkt seinale (punkt II). Veenduge, et punkt II asub võimalikult vertikaalselt punkti I peal või all.
- Vahe **d** kahe märgitud punkti I ja II vahel annab mõõteseadme tegeliku kõrvalekalde vertikaalist.

2 x 20 m = 40 m kaugusel on lubatud maksimaalne hälve:

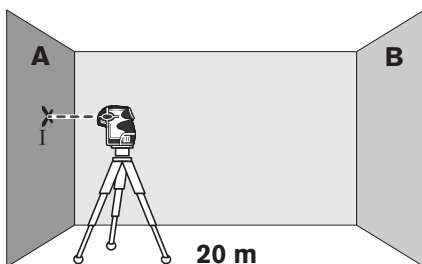
$40 \text{ m} \times \pm 0,2 \text{ mm/m} = \pm 8 \text{ mm}$.

Vahe **d** punktide I ja II vahel tohib järelilikult olla maksimaalselt 8 mm.

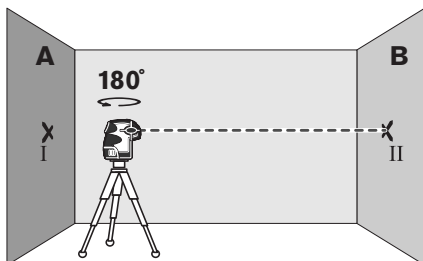
Pikitelje horisontaalse nivelleerumistäpsuse kontrollimine

Kontrollimiseks läheb vaja 20 m pikkust stabiilset vaba mõõtepiirkonda kahe seina A ja B vahel.

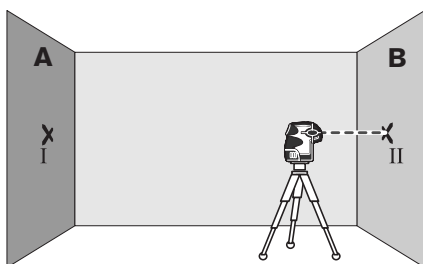
- Paigaldage mõõteseadet seina A lähedale kandurile või statiivile või asetage seade stabiilsele aluspinnale. Lülitage seade sisse.



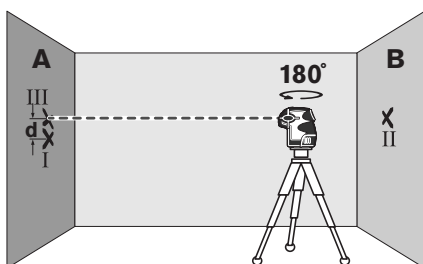
- Suunake horisontaalne laserkiir, mis kulgeb paralleelselt mõõteseadme pikiteljega, lähedalasuvale seinale A. Laske mõõteseadmel nivelleeruda. Märkige laserpunkti keskpunkt seinale (punkt I).



- Pöörake seadet 180° , laske seadmel nivelleeruda ja märkige laserkiire keskpunkt kaugemal asuvale seinale B (punkt II).
- Asetage seade – ilma seda pööramata – seinale B lähedale, lülitage sisse ja laske seadmel nivelleeruda.



- Rihtige seadme kõrgus välja nii (statiivi abil või vajadusel midagi seadme alla asetades), et laserkiire keskpunkt läbiks täpselt eelnevalt seinale B märgitud punkti II.



- Keerake mõõteseadet 180° , ilma et muudaksite kõrgust. Laske seadmel nivelleeruda ja märkige laserkiire keskpunkt seinale A (punkt III). Veenduge, et punkt III asub võimalikult vertikaalselt punkti I peal või all.
- Vahe **d** kahe seinale A märgitud punkti I ja III vahel annab mõõteseadme tegeliku kõrvalekalde vertikaalist.

2 x 20 m = 40 m kaugusel on lubatud maksimaalne hälve:

MP3: 40 m x ±0,2 mm/m = ±8 mm.

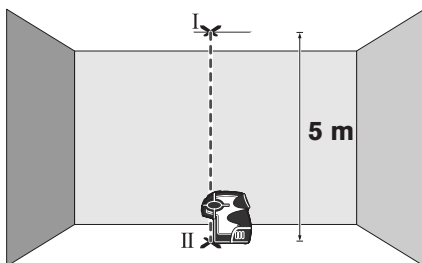
XP5: 40 m x ±0,2 mm/m = ±8 mm.

Vahe **d** punktide I ja III vahel tohib MP3 puhul järelkult olla maksimaalselt 8 mm ja XP5 puhul maksimaalselt 8 mm.

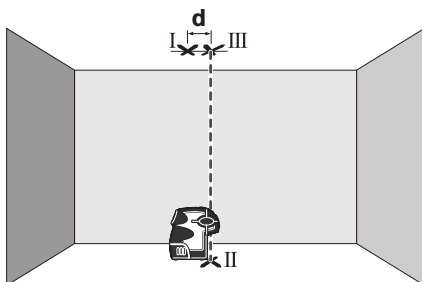
Vertikaalse nivelleerumistäpsuse kontrollimine

Kontrollimiseks läheb vaja vaba mõõtepiirkonda, mille puhul vahemaa põranda ja lae vahel on ca 5 m.

- Tõmmake lakke sirgjoon.



- Seadke mõõteseadet sellisesse asendisse, et ülemine loodikiir tabaks laes olevat joont. Laske mõõteseadmel nivelleeruda. Märkige ülemise laserpunkti kese laes olevale joonele (punkt I). Lisaks märkige alumise laserpunkti kese põrandale (punkt II).



- Pöörake mõõteseadet 180°. Seadke mõõteseadet sellisesse asendisse, et alumise laserpunkti kese oleks juba märgitud punktil II ja ülemine laserpunkt laes oleval joonel. Laske mõõteseadmel nivelleeruda. Märkige ülemise laserpunkti kese laes olevale joonele (punkt III).
- Vahe **d** kahe märgitud punkti I ja III vahel annab mõõteseadme tegeliku kõrvalekalde vertikaalist.

2 x 5 m = 10 m kaugusel on lubatud maksimaalne hälve:

MP3: 10 m x ±0,2 mm/m = ±2 mm.

XP5: 10 m x ±0,3 mm/m = ±3 mm.

Vahe **d** punktide I ja III vahel tohib MP3 puhul järelkult olla maksimaalselt 2 mm ja XP5 puhul maksimaalselt 3 mm.

Tööjuhised

- ▶ **Märkimiseks kasutage alati laserpunkti keskkoha.** Laserpunkti suurus muutub kauguse muutudes.

Magnetiga kinnitamine (MP3)

Terasdetailidele saab mõõteseadet kinnitada magnetitega **4**.

Kinnitamine kanduri abil

Asetage mõõteseadme tugidetaili **8** külge kanduril **9**. Enne mõõteseadme sisselülitamist seadke kandur õigesse asendisse.

- Keerake mõõteseadet kanduril **9** küljele või taha, et tuua alumist loodikiirt nähtavale.
- Keerake mõõteseadet kanduril **9**, et horisontaalse laserkiirega kõrguspunkte üle kanda.

Kanduri **9** abil saab mõõteseadet kinnitada järgmiselt:

- Kinnitage kandur **9** 1/4"-keermestatud avaga **10** tavalisele fotoaparaadi statiivile. Tavalisele ehitusstatiivile kinnitamiseks kasutage 5/8"-keermestatud ava **12**.
- Terasdetailidele saab kandurit **9** kinnitada magnetitega **4**.
- Torude jmt külge saab kandurit **9** kinnitada standardse rihmaga, mis tõmmatakse läbi rihma juhiku **11**.

Töö statiiviga (lisatarvik)

Statiiv on stabiilne, reguleeritava kõrgusega alus. Asetage mõõteseadme nii, et ava **3** jääb kohakuti statiivi 1/4"-keermega ja kinnitage see statiivi lukustuskruviga.

Enne mõõteseadme sisselülitamist seadke statiiv õigesse asendisse.

Töö laserkiire sihttahvliga

Laserkiire sihttahvli **13** abil saab laserkiirt maapinnale ja/või laserkiire kõrgust seinale üle kanda.

Nullvälja ja skaalaga saab mõõta nihet soovitud kõrguseni ja seda teises kohas uuesti ära märkida. Sellega jääb ära seadme täpne seadistamine ülekantavale kõrgusele.

Laserkiire nähtavust parandavad prillid (lisatarvik)

Laserkiire nähtavust parandavad prillid elimineerivad ümbritseva valguse. Tänu sellele võtab silm laserkiire punast valgust paremini vastu.

- ▶ **Ärge kasutage laserkiire nähtavust parandavaid prille kaitseprillidena.** Prillid muudavad laserkiire paremini nähtavaks, kuid ei kaitse laserkiirguse eest.
- ▶ **Ärge kasutage laserkiire nähtavust parandavaid prille päikseprillide ega kaitseprillidena mootorsõidukit juhtides.** Laserkiire nähtavust parandavad prillid ei anna täielikku kaitset UV-kiirguse eest ja vähendavad värvide eristamise võimet.

Kasutusnäited

Üldised märkused

Asetage mõõteseade alati kontrollitava pinna või serva lähedale ja laske seadmel enne mõõtmise alustamist nivelleeruda.

Mõõtke laserkiire ja pinna või serva vaheline kaugus alati ära kahest punktist, mis asuvad teineteisest võimalikult kaugel.

Põrandapunkti ülekandmine lakke (vt joonist C)

Suunake alumine loodikiir ülekantavale loodipunktile. Märkige ülemine loodikiir lakke. Samamoodi saab lae punkte üle kanda põrandale.

Vertikaalide ja horisontaalide kontrollimine (vt joonist D)

Mõõtke kahes punktis loodikiire ja kontrollitava pinna vaheline kaugus. Kui mõlemad tulemused on võrdsed, on pind vertikaalne.

Horisontaalide kontrollimiseks tehke samal viisil kindlaks vahemaa horisontaalse punktikiire ja kontrollitava pinna vahel.

Täisnurkade kuvamine ja kontrollimine (vt jooniseid E–F)

Täisnurga kontrollimiseks vertikaaltasandil kontrollige loodikiirega, kas pind **A** on vertikaalne, ja horisontaalse punktikiirega, kas pind **B** on horisontaalne.

XP5: Täisnurga kontrollimiseks horisontaaltasandil (nt kahe pinna vahel) rihtige mõõteseade välja nii, et vahemaa pinna **A** ja esimese punktikiire vahel on kahes punktis võrdne. Kontrollige nüüd vahemaad pinna **B** ja teise punktikiire vahel kahes punktis. Kui kaugus on samuti võrdne, on pinnad täisnurga all.

Kõrguste ülekandmine (vt joonist G)

Monteerige mõõteseade kandurile **9**. Enne mõõteseadme sisselülitamist seadke kandur õigesse asendisse. Rihtige punktikiir soovitud kõrgusele. Pöörake mõõteseadet sihtpunkti suunas, ilma et muudaksite selle kõrgust, ja kandke kõrgus sihtpunkti üle või kontrollige seda sihtpunktis.

Hooldus ja teenindus

Hooldus ja puhastus

Hoidke ja transportige seadet üksnes komplekti kuuluvas kaitsekotis.

Hoidke mõõteseade alati puhas.

Ärge kastke mõõteseadet vette ega teistesse vedelikesse.

Pühkige seade puhtaks niiske, pehme lapiga. Ärge kasutage puhastusvahendeid ega lahusteid.

Puhastage regulaarselt laseri väljumisava ümber olevat pinda ja eemaldage ebemed.

Mõõteseadede on hoolikalt valmistatud ja testitud. Kui seade sellest hoolimata rikki läheb, tuleb see lasta parandada Boschi elektriliste tööriistade volitatud remonditöökojas. Ärge avage mõõteseadet ise.

Järelepärimiste esitamisel ja tagavaraosade tellimisel näidake kindlasti ära seadme andmesildil olev 10-kohaline tootenumber.

Müügiärgne teenindus ja nõustamine

Eesti Vabariik

Mercantile Group AS

Boschi elektriliste käsitööriistade remont ja hooldus

Pärnu mnt. 549

76401 Saue vald, Laagri

Tel.: + 372 (0679) 1122

Fax: + 372 (0679) 1129

Kasutuskõlbmatuks muutunud seadmete käitlus

Mõõteseadmed, lisatarvikud ja pakendid tuleks keskkonnasäästlikult ringlusse võtta.

Üksnes EL liikmesriikidele:



Ärge käideldge kasutuskõlbmatuks muutunud elektrilisi tööriistu koos olmejäätmetega!

Vastavalt Euroopa Parlamendi ja nõukogu direktiivile 2002/96/EÜ elektri- ja elektroonikaseadmete jäätmete kohta ning direktiivi kohaldamisele liikmesriikides tuleb kasutuskõlbmatuks muutunud elektrilised tööriistad eraldi kokku koguda ja keskkonnasäästlikult korduskasutada või ringlusse võtta.

Akuelemendid/patareid:

Ärge visake akuelemente/patareid olmejäätmete hulka, tulle ega vette. Akuelemendid/patareid tuleb kokku koguda, ringlusse võtta või keskkonnasõbralikul viisil hävitada.

Üksnes EL liikmesriikidele:

Direktiivi 91/157/EMÜ kohaselt tuleb defektsed või kasutusressursi ammendanud akuelemendid/patareid ringlusse võtta.

Tootja jätab endale õiguse muudatuste tegemiseks.

Drošības noteikumi

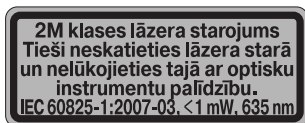
Punkta lāzers



Lai varētu droši un netraucēti strādāt ar mērinstrumentu, rūpīgi izlasiet un ievērojiet visus šeit sniegtos norādījumus. Sekojiet, lai brīdinošās uzlīmes uz mērinstrumenta būtu labi salasāmas. **PĒC IZLASĪŠANAS SAGLABĀJIET ŠOS NORĀDĪJUMUS.**

- ▶ **Ievēribai!** Veicot citas, nekā lietošanas pamācībā aprakstītās apkalpošanas vai regulēšanas operācijas vai rīkojoties ar mērinstrumentu lietošanas pamācībā neparedzētā veidā, lietotājs var saņemt veselībai kaitīgu starojuma devu.
- ▶ Mērinstruments tiek piegādāts kopā ar brīdinošu uzlīmi angļu valodā (grafiskajā lappusē parādītajā mērinstrumenta attēlā tā ir apzīmēta ar numuru 7).

MP3:



XP5:



- ▶ **Uzsākot lietošanu, pārlīmējiet pāri angļu tekstam kopā ar mērinstrumentu piegādāto brīdinošo uzlīmi jūsu valsts valodā.**



Nevērsiet lāzera staru citu personu vai dzīvnieku virzienā un neskatieties lāzera starā. Šis mērinstruments izstrādā 2M klases lāzera starojumu atbilstoši standartam IEC 60825-1. Tiešs skatiens lāzera starā – īpaši caur palielinošiem optiskiem instrumentiem, piemēram, caur tālskati u. c. – var izraisīt redzes bojājumus.

- ▶ **Nelietojiet lāzera skatbrilles kā aizsargbrilles.** Lāzera skatbrilles kalpo, lai uzlabotu lāzera stara redzamību, taču tās nespēj pasargāt no lāzera starojuma.
- ▶ **Nelietojiet lāzera skatbrilles kā saulesbrilles un kā aizsargbrilles, vadot satiksmes līdzekļus.** Lāzera skatbrilles nenodrošina pilnvērtīgu redzes aizsardzību no ultravioletā starojuma, taču pasliktina krāsu izšķirtspēju.
- ▶ **Nodrošiniet, lai mērinstrumentu remontētu tikai kvalificēts speciālists, nomainīti izmantojot vienīgi oriģinālās rezerves daļas.** Tas ļaus saglabāt vajadzīgo darba drošības līmeni, strādājot ar mērinstrumentu.
- ▶ **Neļaujiet bērniem lietot lāzera mērinstrumentu bez uzraudzības.** Viņi var nejauši apzīlbināt citas personas.
- ▶ **Nestrādājiet ar mērinstrumentu sprādzienbīstamās vietās, kur atrodas viegli degoši šķidrumi, gāzes vai putekļi.** Mērinstrumentā var rasties dzirksteles, kas var izraisīt putekļu vai tvaiku aizdegšanos.

MP3



Neturiet mērinstrumentu sirds stimulatoru tuvumā. Magnēti **4** rada magnētisko lauku, kas var ietekmēt sirds stimulatoru darbību.

- ▶ **Netuviniet mērinstrumentu magnētiskajiem datu nesējiem un ierīcēm, ko spēj ietekmēt magnētiskais lauks.** Magnētu **4** iedarbība var izraisīt neatgriezenisku informācijas zudumu.

Turētājs



Netuviniet turētāju 9 sirds stimulatoriem. Magnēti **4** rada magnētisko lauku, kas var ietekmēt sirds stimulatoru darbību.

- ▶ **Netuviniet turētāju 9 magnētiskajiem datu nesējiem un ierīcēm, kuru darbību ietekmē magnētiskais lauks.** Magnētu **4** iedarbība var izraisīt neatgriezeniskus informācijas zudumus.

Funkciju apraksts

Pielietojums

Mērinstruments ir paredzēts horizontālu un vertikālu līniju, kā arī projekcijas punktu iezīmēšanai un pārbaudei.

Attēlotās sastāvdaļas

Attēloto sastāvdaļu numerācija sakrīt ar numuriem mērinstrumenta attēlā, kas sniegts grafiskajā lappusē.

- 1 Ieslēgšanas/izslēgšanas taustiņš
- 2 Bateriju nodalījuma vāciņš
- 3 1/4" vītne stiprināšanai uz statīva (apakšpusē)
- 4 Magnēti
- 5 Lāzera stara izvadlūka (ar paaugstinātas bīstamības simbolu)
- 6 Sērijas numurs
- 7 Brīdinošā uzlīme
- 8 Turētāja stiprinājums
- 9 Turētājs
- 10 1/4" vītne turētāja stiprināšanai uz statīva (apakšpusē)
- 11 Atvere jostas ievēršanai

12 5/8" vītne turētāja stiprināšanai uz statīva (apakšpusē)

13 Lāzera mērķplāksne

14 Bateriju/izlīdzināšanās indikators (XP5)

15 Bateriju nodalījuma vāciņa fiksators (XP5)

Šeit attēlotie vai aprakstītie piederumi neietilpst standarta piegādes komplektā. Pilns pārskats par izstrādājuma piederumiem ir sniegts mūsu piederumu katalogā.

Tehniskie parametri

Punkta lāzers	MP3	XP5
Izstrādājuma numurs	F 034 K66 0N0	F 034 K66 500
Darbības tālums	30 m	30 m
Izlīdzināšanās precizitāte		
– augšupvērstajam vertikālajam lāzera staram	±0,2 mm/m	±0,3 mm/m
– horizontālajam lāzera staram	±0,2 mm/m	±0,2 mm/m
– lejupvērstajam vertikālajam lāzera staram	±0,4 mm/m	±0,3 mm/m
Pašizlīdzināšanās diapazons	±5°	±3°
Pašizlīdzināšanās laiks, tipiskā vērtība	<3 s	<3 s
Darba temperatūra	0 °C ... +40 °C	-10 °C ... +50 °C
Maks. relatīvais gaisa mitrums	90 %	90 %
Lāzera klase	2M	2M
Lāzera starojums	635 nm, <1 mW	635 nm, <1 mW
Vītne stiprināšanai uz statīva	1/4"	1/4"
Baterijas	3 x 1,5 V LR06 (AA)	3 x 1,5 V LR06 (AA)
Darbības laiks, apt.	43 st.	24 st.
Svars atbilstoši EPTA-Procedure 01/2003	0,48 kg	0,38 kg
Izmēri	107 x 64 x 115 mm	98 x 68 x 104 mm
Aizsardzības tips	IP 54 (aizsargāts pret lietu un ūdens šļakatām)	IP 54 (aizsargāts pret lietu un ūdens šļakatām)

Lūdzam vadīties pēc izstrādājuma numura, kas atrodams uz mērinstrumenta marķējuma plāksnītes, jo tā tirdzniecības apzīmējums var mainīties.

Mērinstrumenta viennozīmīgai identifikācijai kalpo sērijas numurs **6**, kas atrodams uz marķējuma plāksnītes.

Montāža

Bateriju ievietošana/nomaiņa (skatīt attēlus A – B)

Mērinstrumenta darbināšanai ieteicams izmantot sārma-mangāna baterijas.

MP3: Lai atvērtu bateriju nodalījuma vāciņu **2** no abām pusēm to saspiediet, pabīdiet atpakaļ un tad izvelciet. Ievietojiet baterijas nodalījumā. Ievērojiet pareizu pievienošanas polaritāti, kas attēlota bateriju nodalījuma vāciņa iekšpusē.

XP5: Lai atvērtu bateriju nodalījuma vāciņu **2**, pavelciet fiksatoru **15** un izvelciet vāciņu. Ievietojiet baterijas nodalījumā. Ievērojiet pareizu pievienošanas polaritāti, kas attēlota uz bateriju nodalījuma vāciņa. Ja bateriju/izlīdzināšanās indikators **14** mirgo zaļā krāsā, tas nozīmē, ka baterijas ir nolietotājušas. Pēc indikatora mirgošanas sākuma mērinstruments spēj darboties vēl aptuveni 2 stundas.

Vienlaicīgi nomainiet visas nolietotās baterijas. Nomaiņai izmantojiet vienā firmā ražotas baterijas ar vienādu ietilpību.

- ▶ **Ja mērinstruments ilgāku laiku netiek lietots, izņemiet no tā baterijas.** Ilgstoši uzglabājot mērinstrumentu, tajā ievietotās baterijas var korodēt un izlādēties.

Lietošana

Uzsākot lietošanu

- ▶ **Sargājiet mērinstrumentu no mitruma un saules staru tiešas iedarbības.**
- ▶ **Nepakļaujiet instrumentu ļoti augstas vai ļoti zemas temperatūras iedarbībai un straujām temperatūras izmaiņām.** Piemēram, neatstājiet mērinstrumentu uz ilgāku laiku automašīnā. Pie straujām temperatūras izmaiņām vispirms nogaidiet, līdz izlīdzinās temperatūras starpība, un tikai pēc tam uzsāciet mērinstrumenta lietošanu. Ekstremālu temperatūras vērtību vai strauju temperatūras izmaiņu iedarbība uz mērinstrumentu var nelabvēlīgi ietekmēt tā precizitāti.
- ▶ **Sargājiet mērinstrumentu no spēcīgiem triecieniem, neļaujiet tam krist.** Ja mērinstruments ir ticis pakļauts stipriem triecieniem, pirms lietošanas vienmēr pārbaudiet tā precizitāti (skatīt sadaļu „Izlīdzināšanas precizitāte“).

Ieslēgšana un izslēgšana

Lai **ieslēgtu** mērinstrumentu, nospiediet tā ieslēgšanas/izslēgšanas taustiņu **1**. Tūlīt pēc ieslēgšanas mērinstruments izstāro pa vienam lāzera staram no katras izvadlūkas **5**.

- ▶ **Nevērsiet lāzera staru citu personu vai mājdzīvnieku virzienā un neskatieties lāzera starā pat no liela attāluma.**

Lai **izslēgtu** mērinstrumentu, vēlreiz nospiediet tā ieslēgšanas/izslēgšanas taustiņu **1**.

- ▶ **Neatstājiet ieslēgtu mērinstrumentu bez uzraudzības un pēc lietošanas to izslēdziet.** Lāzera stars var apžilbināt citas tuvumā esošās personas.

Darbs ar automātisko pašizlīdzināšanos

Novietojiet mērinstrumentu uz līmeniskas, stingras virsmas vai arī nostipriniet to uz turētāja **9** vai uz fotostatīva, ko var iegādāties tirdzniecības vietās.

Pēc mērinstrumenta ieslēgšanas tā pašizlīdzināšanās sistēma automātiski kompensē nolieci pašizlīdzināšanās diapazona robežās, kas ir $\pm 5^\circ$ (MP3)/ $\pm 3^\circ$ (XP5). Pašizlīdzināšanās ir pabeigta, ja lāzera staru projicētie punkti vairs nepārvietojas.

Ja automātiskā pašizlīdzināšanās nav iespējama, piemēram, tad, ja noliece no līmeniska stāvokļa virsmai, uz kuras ir novietots mērinstruments, pārsniedz 5° (MP3)/ 3° (XP5), lāzera stari sāk ātri mirgot. Šādā gadījumā novietojiet mērinstrumentu līmeniski un nogaidiet, līdz beidzas tā pašizlīdzināšanās. Ja mērinstrumenta noliece atgriežas pašizlīdzināšanās diapazona robežās, kas ir $\pm 5^\circ$ (MP3)/ $\pm 3^\circ$ (XP5), lāzera stari pārstāj mirgot.

XP5: Ja automātiskā pašizlīdzināšanās nav iespējama, bateriju/izlīdzināšanās indikators **14** iedegas sarkanā krāsā. Ja mērinstrumenta noliece atgriežas pašizlīdzināšanās diapazona robežās, bateriju/izlīdzināšanās indikators **14** iedegas zaļā krāsā.

Ja mērinstruments ir saņēmis triecienu vai ir izmainījies tā stāvoklis, automātiski sāk darboties pašizlīdzināšanās funkcija, kompensējot stāvokļa izmaiņas. Tomēr, lai izvairītos no kļūdām, pēc mērinstrumenta pašizlīdzināšanās lāzera staru stāvoklis jāpārbauda, savietojot to projicētos punktus ar kādu zināmu atskaites punktu.

Izlīdzināšanas precizitāte

Faktori, kas ietekmē precizitāti

Lāzera stara līmeņa precizitāti visstiprāk ietekmē apkārtējās vides temperatūra. Ievērojamo stara nolieci izsauc augšupvērstais temperatūras gradients, kas veidojas zemes tuvumā.

Tā kā vislielākais temperatūras gradients ir zemes tuvumā, tad iespēju robežās mērinstruments jānostiprina uz statīva, ko var iegādāties tirdzniecības vietās, un jāuzstāda darba virsmas vidū.

Bez ārējo faktoru iedarbības lāzera stara nolieci var izraisīt arī citi faktori, kas saistīti ar pašu mērinstrumentu (piemēram, kritiens vai spēcīgs trieciens). Tāpēc ik reizi pirms darba jāpārbauda mērinstrumenta precizitāte.

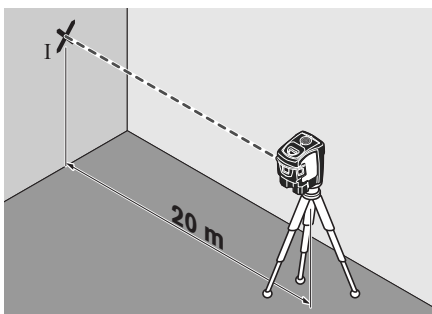
Ja mērinstrumenta pārbaudes laikā tiek konstatēts, ka tā staru noliece pārsniedz maksimālo pieļaujamo vērtību, mērinstruments jāremontē Bosch pilnvarotā remonta darbnīcā.

XP5: Ja horizontālo lāzera staru izlīdzināšanās precizitāte šķērsass un garenass virzienā nepārsniedz maksimālo pieļaujamo nolieces vērtību, var uzskatīt, ka ir pārbaudīta arī vertikālo lāzera staru izlīdzināšanās precizitāte.

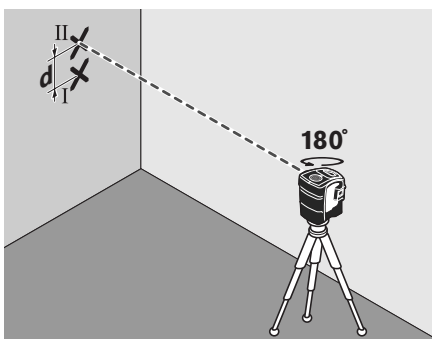
Horizontālās izlīdzināšanās precizitātes pārbaude šķērsass virzienā (XP5)

Precizitātes pārbaudei nepieciešama brīva telpa ar cietu, līdzenu pamatu un 20 m lielu attālumu no sienas.

- Uzstādiet mērinstrumentu 20 m attālumā no sienas uz turētāja vai statīva vai arī novietojiet to uz stingra, līdzena pamata. Ieslēdziet mērinstrumentu.



- Novirziet uz sienu vienu no horizontālajiem lāzera sānu stariem, kas tiek izstaroti mērinstrumenta šķērsass virzienā. Nogaidiet, līdz beidzas mērinstrumenta pašizlīdzināšanās process. Atzīmējiet uz sienas lāzera stara projekcijas apļa viduspunktu (punkts I).



- Pagrieziet mērinstrumentu aptuveni par 180°, neizmainot tā augstumu. Nogaidiet, līdz beidzas pašizlīdzināšanās process, un tad atzīmējiet uz sienas otra lāzera sānu stara projekcijas apļa viduspunktu (punkts II). Sekojiet, lai punkts II atrastos pēc iespējas vertikāli virs vai zem punkta I.

- Attālums **d** starp abiem uz sienas atzīmētajiem punktiem I un II ir vienāds ar mērinstrumenta lāzera staru faktisko nolieci no horizontālās tā šķērsass virzienā.

Ja mērīšanas attālums ir $2 \times 20 \text{ m} = 40 \text{ m}$, maksimālā pieļaujamā noliece ir šāda:

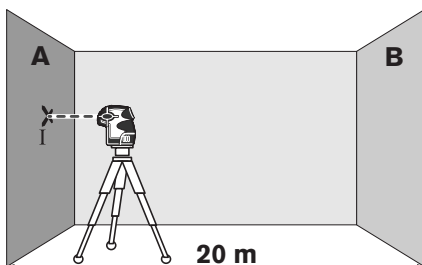
$$40 \text{ m} \times \pm 0,2 \text{ mm/m} = \pm 8 \text{ mm}.$$

Tas nozīmē, ka attālums **d** starp punktiem I un II nedrīkst pārsniegt 8 mm.

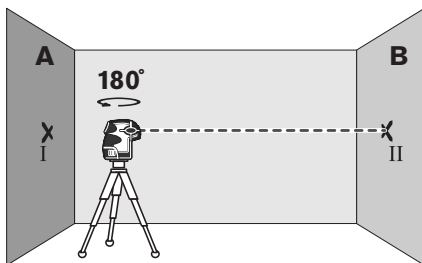
Horizontālās izlīdzināšanās precizitātes pārbaude garenass virzienā

Precizitātes pārbaudei nepieciešama brīva telpa ar cietu, līdzenu pamatu un 20 m lielu attālumu starp divām sienām A un B.

- Uzstādiet mērinstrumentu horizontālā stāvoklī sienas A tuvumā uz turētāja vai statīva vai arī novietojiet to uz stingra, līdzena pamata. Ieslēdziet mērinstrumentu.

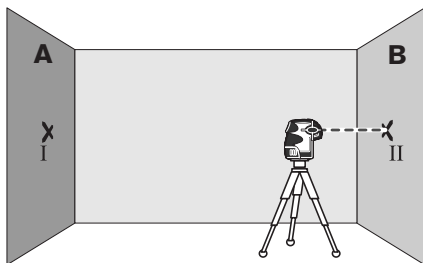


- Novirziet uz tuvāko sienu A horizontālo lāzera staru, kas tiek izstarots mērinstrumenta garenass virzienā. Nogaidiet, līdz beidzas mērinstrumenta pašizlīdzināšanās process. Atzīmējiet uz sienas lāzera stara projekcijas apļa viduspunktu (punkts I).

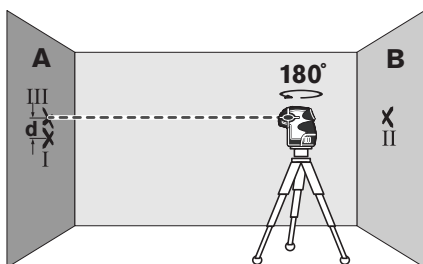


- Pagrieziet mērinstrumentu par 180° , nogaidiet, līdz beidzas pašizlīdzināšanās process, un atzīmējiet lāzera stara projicētā apļa viduspunktu uz sienas B (punkts II).

- Nepagriezot mērinstrumentu, novietojiet to sienas B tuvumā, ieslēdziet un nogaidiet, līdz beidzas pašizlīdzināšanās process.



- Regulējot statīva augstumu vai lietojot piemērota biezuma paliktni, paceliet mērinstrumentu tādā augstumā, lai lāzera stara projicētā apļa viduspunkts precīzi sakristu ar iepriekš atzīmēto punktu II uz sienas B.



- Pagrieziet mērinstrumentu par 180° , neizmainot tā augstumu. Nogaidiet, līdz mērinstruments izlīdzinās, un tad atzīmējiet lāzera stara projicētā apļa viduspunktu uz sienas A (punkts III). Sekojiet, lai punkts III atrastos virs vai zem punkta I un iespējami tuvāk tam.
- Attālums d starp abiem uz sienas A atzīmētajiem punktiem I un III ir vienāds ar mērinstrumenta lāzera stara faktisko nolieci no horizontāles tā garenass virzienā.

Ja mērīšanas attālums ir $2 \times 20 \text{ m} = 40 \text{ m}$, maksimālā pieļaujamā noliece ir šāda:

MP3: $40 \text{ m} \times \pm 0,2 \text{ mm/m} = \pm 8 \text{ mm}$.

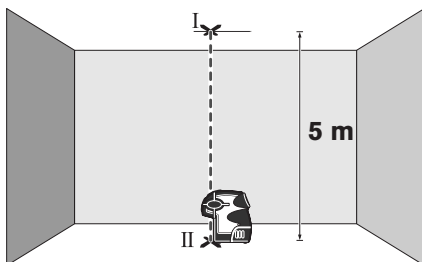
XP5: $40 \text{ m} \times \pm 0,2 \text{ mm/m} = \pm 8 \text{ mm}$.

Tas nozīmē, ka attālums d starp punktiem I un III mērinstrumentam MP3 nedrīkst pārsniegt 8 mm, bet mērinstrumentam XP5 – 8 mm.

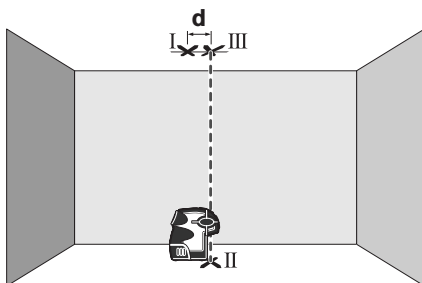
Vertikālās izlīdzināšanās precizitātes pārbaude

Precizitātes pārbaudei nepieciešama brīva telpa ar cietu, līdzenu pamatu un aptuveni 5 m lielu attālumu starp grīdu un griestiem.

- Iezīmējiet taisnu līniju uz telpas griestiem.



- Novietojiet mērinstrumentu tā, lai augšupvērstā vertikālā stara projicētais punkts sakristu ar līniju, kas iezīmēta uz griestiem. Nogaidiet, līdz beidzas mērinstrumenta pašizlīdzināšanās process. Atzīmējiet augšupvērstā vertikālā lāzera stara projekcijas apļa viduspunktu uz līnijas, kas iezīmēta uz griestiem (punkts I). Bez tam atzīmējiet uz grīdas lejupvērstā vertikālā lāzera stara projekcijas apļa viduspunktu (punkts II).



- Pagrieziet mērinstrumentu par 180°. Novietojiet mērinstrumentu tā, lai lejupvērstā vertikālā lāzera stara projekcijas apļa viduspunkts sakristu ar iepriekš atzīmēto punktu II uz grīdas, bet augšupvērstā vertikālā lāzera stara projekcijas apļa viduspunkts atrastos uz līnijas, kas iezīmēta uz griestiem. Nogaidiet, līdz beidzas mērinstrumenta pašizlīdzināšanās process. Atzīmējiet augšupvērstā vertikālā lāzera stara projekcijas apļa viduspunktu uz līnijas, kas iezīmēta uz griestiem (punkts III).
- Attālums **d** starp abiem uz griestiem atzīmētajiem punktiem I un III ir vienāds ar mērinstrumenta lāzera stara faktisko nolieci no vertikāles.

Ja mērīšanas attālums ir $2 \times 5 \text{ m} = 10 \text{ m}$, maksimālā pieļaujamā noliece ir šāda:

MP3: $10 \text{ m} \times \pm 0,2 \text{ mm/m} = \pm 2 \text{ mm}$.

XP5: $10 \text{ m} \times \pm 0,3 \text{ mm/m} = \pm 3 \text{ mm}$.

Tas nozīmē, ka attālums **d** starp punktiem I un III mērinstrumentam MP3 nedrīkst pārsniegt 2 mm, bet mērinstrumentam XP5 – 3 mm.

Norādījumi darbam

- ▶ **Objektu marķēšanu vienmēr veiciet atbilstoši lāzera stara projekcijas apļa viduspunktam.** Lāzera stara veidotā projekcijas apļa izmēri mainās līdz ar attālumu no lāzera.

Stiprināšana ar magnētiskās plāksnes palīdzību (MP3)

Mērinstrumentu var nostiprināt uz tērauda daļām ar magnētu **4** palīdzību.

Stiprināšana ar turētāja palīdzību

Ievietojiet mērinstrumentu stiprinājumā **8** uz turētāja **9**. Pirms mērinstrumenta ieslēgšanas aptuveni izlīdziniet turētāju.

- Lai netiktu noseigts lejuvērsta vertikālais lāzera stars, pagrieziet mērinstrumentu uz turētāja **9** sānu virzienā vai uz aizmuguri.
- Lai ar horizontālo lāzera staru iezīmētu augstumu, pagrieziet mērinstrumentu uz turētāja **9**.

Ar turētāja **9** palīdzību mērinstrumentu var nostiprināt sekojošos veidos.

- Turētājs **9** ar 1/4" stiprinošās vītnes **10** palīdzību ir nostiprināms uz parasta fotostatīva, ko var iegādāties tirdzniecības vietās. Lai mērinstrumentu nostiprinātu uz tirdzniecības vietās pieejama celtniecības statīva, izmantojiet 5/8" stiprinošo vītņi **12**.
- Turētāju **9** var nostiprināt uz tērauda daļām ar magnētu **4** palīdzību.
- Turētāju **9** var nostiprināt uz caurulēm vai citiem līdzīgiem priekšmetiem ar jostas palīdzību, izverot to caur atverēm **11**.

Darbs ar statīvu (papildpiederums)

Statīvs ir ierīce ar regulējamu augstumu mērinstrumenta stabilai nostiprināšanai. Novietojiet mērinstrumentu uz statīva tā, lai tā vītne **3** atrastos pret statīva 1/4" skrūvi, un ar to stingri pieskrūvējiet mērinstrumentu pie statīva. Pirms mērinstrumenta ieslēgšanas aptuveni izlīdziniet statīvu.

Darbs ar lāzera mērķplāksni

Izmantojot lāzera mērķplāksni **13**, lāzera stara veidotās atzīmes var pārnest uz zemi, bet lāzera stara veidotās augstuma atzīmes var pārnest uz sienu.

Izmantojot mērķplāksnes kvadrātisko nulllauku un skalu, iespējams izmērīt un atzīmēt attālumu no lāzera stara līdz vēlamajam augstumam, ko pēc tam var pārnest un atzīmēt citās mērķa vietās. Šādi nav nepieciešama mērinstrumenta augstuma precīza iestādīšana atbilstoši marķēšanas augstumam.

Lāzera skatbrilles (papildpiederums)

Lāzera skatbrillēm piemīt īpašība aizturēt apkārtējo gaismu, kā rezultātā lāzera sarkanā gaisma liekas spilgtāka.

- ▶ **Nelietojiet lāzera skatbrilles kā aizsargbrilles.** Lāzera skatbrilles kalpo, lai uzlabotu lāzera stara redzamību, taču tās nespēj pasargāt no lāzera starojuma.
- ▶ **Nelietojiet lāzera skatbrilles kā saulesbrilles un kā aizsargbrilles, vadot satiksmes līdzekļus.** Lāzera skatbrilles nenodrošina pilnvērtīgu redzes aizsardzību no ultravioletā starojuma, taču pasliktina krāsu izšķirtspēju.

Darba operāciju piemēri

Vispārēji norādījumi

Vienmēr novietojiet mērinstrumentu pārbaudāmās virsmas vai malas tuvumā un pirms mērījumu uzsākšanas nogaidiet, līdz beidzas tā pašizlīdzināšanās process.

Vienmēr mēriet attālumu starp lāzera staru un kādu virsmu vai malu divos punktos, kas atrodas pēc iespējas tālāk viens no otra.

Grīdas punkta pārnešana uz griestiem (skatīt attēlu C)

Savietojiet lejupvērstā vertikālā stara projicēto punktu ar punktu, kas jāpārnes uz griestiem. Atzīmējiet uz griestiem augšupvērstā vertikālā stara projicēto punktu, līdzīgi veidā var pārnest punktu arī no griestiem uz grīdu.

Stateniskuma un līmeniskuma pārbaude (skatīt attēlu D)

Izmēriet attālumu starp vienu no vertikālajiem lāzera stariem un pārbaudāmo virsmu divos punktos. Ja abas attāluma vērtības ir vienādas, virsma ir stateniska.

Lai pārbaudītu līmeniskumu, līdzīgā veidā izmēriet attālumu starp vienu no horizontālajiem lāzera stariem un pārbaudāmo virsmu.

Taisnu leņķu indikācija un pārbaude (skatīt attēlus E-F)

Lai pārbaudītu taisnu leņķi vertikālā plaknē, ar vertikālā lāzera stara palīdzību pārbaudiet, vai virsma **A** ir stateniska, un ar horizontālā lāzera stara palīdzību pārbaudiet, vai virsma **B** ir līmeniska.

XP5: Lai pārbaudītu taisnu leņķi horizontālā plaknē (piemēram, starp divām virsmām), novietojiet mērinstrumentu tā, lai attālums starp virsmu **A** un pirmo horizontālo lāzera staru būtu vienāds divos punktos. Tad izmēriet attālumu starp virsmu **B** un otro horizontālo lāzera staru divos punktos. Ja arī šīs attāluma vērtības ir vienādas, abas virsmas atrodas savstarpēji taisnā leņķī.

Augstuma pārnešana (skatīt attēlu G)

Nostipriniet mērinstrumentu uz turētāja **9**. Pirms mērinstrumenta ieslēgšanas aptuveni izlīdziniet turētāju. Iestādiet horizontālo lāzera staru vēlamajā augstumā. Neizmainot mērinstrumenta augstumu, pagrieziet to tā, lai horizontālais lāzera stars būtu vērsts uz mērķa vietu, un pārnesiet augstumu uz šo vietu vai pārbaudiet augstumu šajā vietā.

Apkalpošana un apkope

Apkalpošana un tīrīšana

Uzglabāšanas un transportēšanas laikā ievietojiet mērinstrumentu kopā ar to piegādātajā aizsargsomā.

Uzturiet mērinstrumentu tīru.

Neiegremdējiet mērinstrumentu ūdenī vai citos šķidrumos.

Applaukiet izstrādājumu korpusu ar mitru, mīkstu lupatiņu. Nelietojiet izstrādājumu apkopei ķīmiski aktīvus tīrīšanas līdzekļus vai organiskos šķīdinātājus.

Regulāri un īpaši rūpīgi tīriet lāzera stara izvadlūku virsmas un sekojiet, lai uz tām neveidotos nosēdumi.

Ja, neraugoties uz augsto izgatavošanas kvalitāti un rūpīgo pērcražošanas pārbaudi, mērinstruments tomēr sabojājas, tas jāremontē Bosch pilnvarotā elektroinstrumentu remonta darbnīcā. Neatveriet mērinstrumentu saviem spēkiem.

Pieprasot konsultācijas un nomainot rezerves daļas, lūdzam noteikti norādīt 10 zīmju izstrādājuma numuru, kas atrodams uz mērinstrumenta marķējuma plāksnītes.

Tehniskā apkalpošana un konsultācijas klientiem

Latvijas Republika

Robert Bosch SIA

Bosch elektroinstrumentu servisa centrs

Dzelzavas ielā 120 S

LV-1021 Rīga

Tālr.: + 371 67 14 62 62

Telefakss: + 371 67 14 62 63

E-pasts: service-pt@lv.bosch.com

Atbrīvošanās no nolietotajiem izstrādājumiem

Nolietotie mērinstrumenti, to piederumi un iesaiņojuma materiāli jāpārstrādā apkārtējai videi nekaitīgā veidā.

Tikai ES valstīm



Neizmetiet mērinstrumentu sadzīves atkritumu tvertnē! Saskaņā ar Eiropas Savienības direktīvu 2002/96/EK par nolietotajām elektriskajām un elektroniskajām ierīcēm un to pārstrādi, kā arī atbilstoši šīs direktīvas atspoguļojumiem nacionālajā likumdošanā, lietošanai nederīgie mērinstrumenti jāsavāc, jāizjauc un jānodod pārstrādei apkārtējai videi nekaitīgā veidā, lai tos sagatavotu otrreizējai izmantošanai.

Akumulatori un baterijas

Neizmetiet akumulatorus un baterijas sadzīves atkritumu konteinerā un nemēģiniet no tiem atbrīvoties, sadedzinot vai nogremdējot ūdenskrātuvē. Akumulatori un baterijas jāsavāc un jānodod otrreizējai pārstrādei vai arī no tiem jāatbrīvojas apkārtējai videi nekaitīgā veidā.

Tikai ES valstīm

Saskaņā ar direktīvu 91/157/EEK, bojātie vai nolietotie akumulatori un baterijas jānodod otrreizējai pārstrādei.

Tiesības uz izmaiņām tiek saglabātas.

Saugos nuorodos

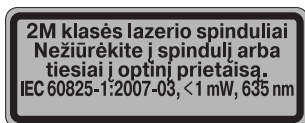
Taškinis lazeris



Kad su matavimo prietaisu dirbtumėte nepavojingai ir saugiai, perskaitykite visas nuorodas ir jų laikykitės. Pasirūpinkite, kad įspėjamieji ženklai ant matavimo prietaiso visada būtų įskaitomi. IŠSAUGOKITE ŠIĄ INSTRUKCIJĄ.

- ▶ **Atsargiai** – jei naudojami kitokie nei čia aprašyti valdymo ar justavimo įrenginiai arba taikomi kitokie metodai, spinduliuavimas gali būti pavojingas.
- ▶ **Matavimo prietaisas tiekiamas su įspėjamuoju ženklu anglų kalba** (matavimo prietaiso schemoje pažymėta numeriu 7).

MP3:



XP5:



- ▶ **Prieš pradėdami naudoti pirmą kartą, ant įspėjamojo ženklo angliško teksto užklijuokite kartu su prietaisu tiekiamą lipduką jūsų šalies kalba.**



Nenukreipkite lazerio spindulio į žmones ar gyvūnus ir patys nežiūrėkite į lazerio spindulį. Šis matavimo prietaisas skleidžia 2M lazerio klasės pagal IEC 60825-1 lazerinius spindulius. Tiesiogiai žiūrint į lazerio spindulį – ypač su optiniais prietaisais, pvz., žiūronais ir kt. – gali būti pakenkiama akims.

- ▶ **Nenaudokite lazerio matymo akinių kaip apsauginių akinių.** Specialūs lazerio matymo akiniai padeda geriau matyti lazerio spindulį, tačiau jokių būdu nėra skirti apsaugai nuo lazerio spindulių poveikio.
- ▶ **Nenaudokite lazerio matymo akinių vietoje apsauginių akinių nuo saulės ir nedėvėkite vairuodami.** Lazerio matymo akiniai tinkamai neapsaugo nuo ultravioletinių spindulių ir apsunkina spalvų matymą.
- ▶ **Matavimo prietaisą taisyti turi tik kvalifikuoti meistrai ir naudoti tik originalias atsargines dalis.** Taip bus garantuota, kad matavimo prietaisas išliks saugus naudoti.
- ▶ **Saugokite, kad vaikai be suaugusiųjų priežiūros nenaudotų lazerinio matavimo prietaiso.** Jie gali netyčia apakinti žmones.
- ▶ **Nedirbkite su matavimo prietaisu sprogoje aplinkoje, kurioje yra degių skysčių, dujų ar dulkių.** Matavimo prietaisui kibirkščiuojant, nuo kibirkščių gali užsidegti dulkės arba susikaupę garai.

MP3



Nelaikykite prietaiso arti širdies stimuliatorių.

Magnetai **4** sukuria lauką, kuris gali pakenkti širdies stimuliatorių veikimui.

- ▶ **Matavimo prietaisą laikykite toliau nuo magnetinių laikmenų ir magnetų poveikiui jautrių prietaisų.** Dėl magnetų **4** poveikio duomenys gali negrįžtamai dingti.

Laikiklis



Nelaikykite laikiklio 9 arti širdies stimuliatorių.

Magnetai **4** sukuria lauką, kuris gali pakenkti širdies stimuliatorių veikimui.

- ▶ **Laikiklį 9 laikykite toliau nuo magnetinių laikmenų ir magneto poveikiui jautrių prietaisų.** Dėl magnetų **4** poveikio duomenys gali negrįžtamai dingti.

Funkcijų aprašymas

Prietaiso paskirtis

Prietaisas skirtas horizontalioms ir vertikaloms linijoms nustatyti ir patikrinti bei statmens taškams pažymėti.

Pavaizduoti prietaiso elementai

Pavaizduotų sudedamųjų dalių numeriai atitinka matavimo prietaiso schemos numerius.

- 1 Įjungimo-išjungimo mygtukas
- 2 Baterijų skyriaus dangtelis
- 3 Sriegis prietaisui prie stovo tvirtinti 1/4" (apatinėje pusėje)
- 4 Magnetai
- 5 Lazerio spindulio išėjimo anga (su pavojaus simboliu)
- 6 Serijos numeris
- 7 Įspėjamasis lazerio spindulio ženklas
- 8 Laikiklio įtvaras
- 9 Laikiklis
- 10 Laikiklio jungtis tvirtinti prie stovo 1/4" (apatinėje pusėje)

- 11 Išėma diržui
- 12 Laikiklio jungtis tvirtinti prie stovo 5/8" (apatinėje pusėje)
- 13 Lazerio nusitaikymo lentelė
- 14 Baterijos/niveliavimo indikatorius (XP5)
- 15 Baterijų skyriaus dangtelio fiksatorius (XP5)

Pavaizduoti ar aprašyti priedai į tiekiamą standartinį komplektą neįeina. Visą papildomą įrangą rasite mūsų papildomos įrangos programoje.

Techniniai duomenys

Taškinis lazeris	MP3	XP5
Gaminio numeris	F 034 K66 0N0	F 034 K66 500
Veikimo nuotolis	30 m	30 m
Niveliavimo tikslumas		
– lazerio spindulys aukšty	±0,2 mm/m	±0,3 mm/m
– horizontalus lazerio spindulys	±0,2 mm/m	±0,2 mm/m
– lazerio spindulys žemyn	±0,4 mm/m	±0,3 mm/m
Savaiminio išsilyginimo diapazonas	±5°	±3°
Horizonto suradimo laikas tipiniu atveju	<3 s	<3 s
Darbinė temperatūra	0 °C ... +40 °C	-10 °C ... +50 °C
Maks. santykinis oro drėgnumas	90 %	90 %
Lazerio klasė	2M	2M
Lazerio tipas	635 nm, < 1 mW	635 nm, < 1 mW
Sriegis prietaisui prie stovo tvirtinti	1/4"	1/4"
Baterijos	3 x 1,5 V LR06 (AA)	3 x 1,5 V LR06 (AA)
Veikimo laikas apie	43 val.	24 val.
Svoris pagal „EPTA-Procedure 01/2003“	0,48 kg	0,38 kg
Matmenys	107 x 64 x 115 mm	98 x 68 x 104 mm
Apsaugos tipas	IP 54 (apsaugota nuo dulkių ir nuo aptaškymo)	IP 54 (apsaugota nuo dulkių ir nuo aptaškymo)

Atkreipkite dėmesį į jūsų matavimo prietaiso gaminio numerį, nes atskirų matavimo prietaisų modelių pavadinimai gali skirtis.

Prietaiso firminėje lentelėje yra nurodytas jūsų prietaiso serijos numeris **6**, kad jį galima būtų vienareikšmiškai identifikuoti.

Montavimas

Baterijų įdėjimas ir keitimas (žr. A – B pav.)

Matavimo prietaisą patariama naudoti su šarminėmis mangano baterijomis.

MP3: Norėdami atidaryti baterijų skyriaus dangtelį **2**, jį abiejose pusėse paspauskite, pastumkite atgal ir atlenkite. Įdėkite baterijas. Įdėdami baterijas atkreipkite dėmesį į baterijų skyriaus dangtelio vidinėje pusėje nurodytus baterijų polius.

XP5: Norėdami atidaryti baterijų skyriaus dangtelį **2**, patraukite fiksatorių **15** ir atidrykite baterijų skyriaus dangtelį. Įdėkite baterijas. Atkreipkite dėmesį, kad poliai būtų nukreipti taip, kaip nurodyta baterijų skyrelio išorėje. Jei baterijos/niveliavimo indikatorius **14** mirksi žaliai, baterijos yra beveik išsikrovusios. Po pirmojo sumirkėjimo prietaisą dar galima naudoti apie 2 h.

Visada kartu pakeiskite visas baterijas. Naudokite tik vieno gamintojo ir vienodos talpos baterijas.

- ▶ **Jei ilgą laiką nenaudojate prietaiso, išimkite iš jo baterijas.** Ilgiau sandėliuojant prietaisą, baterijas gali paveikti korozija arba jos gali išsikrauti.

Naudojimas

Parengimas naudoti

- ▶ **Saugokite matavimo prietaisą nuo drėgmės ir tiesioginio saulės spindulių poveikio.**
- ▶ **Saugokite matavimo prietaisą nuo ypač aukštos ir žemos temperatūros bei temperatūros svyravimų.** Pvz., nepalikite jo ilgesnį laiką automobilyje. Esant didesniems temperatūros svyravimams, prieš pradėdami prietaisą naudoti, palaukite, kol matavimo prietaiso temperatūra stabilizuosis. Esant ypač aukštai ir žemai temperatūrai arba temperatūros svyravimams, gali būti pakenkiama matavimo prietaiso tikslumui.
- ▶ **Su prietaisu reikia elgtis atsargiai ir saugoti jį nuo stiprių smūgių bei kritimo.** Jei prietaisas buvo sutrenktas ar patyrė kitokį išorinį stiprų poveikį, prieš pradėdami su juo dirbti visada patikrinkite jo tikslumą (žiūr. skyrių „Niveliavimo tikslumas“).

Ijungimas ir išjungimas

Norėdami matavimo prietaisą **įjungti**, paspauskite įjungimo-išjungimo mygtuką **1**. Matavimo prietaisą įjungus, per lazerio spindulio išėjimo angą **5** tuoj pat siunčiama po lazerio spindulį.

- ▶ **Nenukreipkite lazerio spindulio į kitus asmenis ar gyvūnus ir nežiūrėkite į lazerio spindulį patys, net ir būdami atokiau nuo prietaiso.**

Norėdami prietaisą **išjungti**, dar kartą paspauskite įjungimo-išjungimo mygtuką **1**.

► **Nepalikite įjungto matavimo prietaiso be priežiūros, o baigę su prietaisu dirbti, jį išjunkite.** Lazero spindulys gali apakinti kitus žmones.

Automatinis niveliavimas

Pastatykite matavimo prietaisą ant horizontalaus, tvirto pagrindo, pritvirtinkite jį prie laikiklio **9** arba standartinio trikojo stovo.

Prietaisą įjungus, automatinio išlyginimo įtaisas automatiškai išlygina nelygumus savaiminio išsilyginimo diapazone $\pm 5^\circ$ (MP3)/ $\pm 3^\circ$ (XP5). Niveliavimas baigiamas, kai lazerio taškai nustoja judėti.

Jei automatinio niveliavimo atlikti neįmanoma, pvz., jei plokštumos, ant kurios yra pastatytas matavimo prietaisas, nuokrypa nuo horizontalės yra didesnė kaip 5° (MP3)/ 3° (XP5), lazerio spinduliai mirksi greitai. Tokiu atveju pastatykite matavimo prietaisą horizontaliai ir palaukite, kol jis savaimė susiniveliuos. Kai tik matavimo prietaisas grįžta į $\pm 5^\circ$ (MP3)/ $\pm 3^\circ$ (XP5) savaiminio susiniveliavimo diapazoną, lazerio spinduliai vėl dega nuolat.

XP5: Jei automatinio niveliavimo atlikti neįmanoma, papildomai raudonai dega ir baterijos/niveliavimo indikatorius **14**. Kai matavimo prietaisas vėl grįžta į savaiminio susiniveliavimo diapazoną, baterijos/niveliavimo indikatorius **14** dega žaliai.

Jei veikimo metu matavimo prietaisas sujodinamas arba pakeičiama jo padėtis, jis automatiškai vėl suniveliuojamas. Kad dėl matavimo prietaiso pasislinkimo išvengtumėte klaidų, po niveliavimo patikrinkite lazerio spindulių padėtį atskaitos taškų atžvilgiu.

Niveliavimo tikslumas

Įtaka niveliavimo tikslumui

Didžiausią įtaką niveliavimo tikslumui turi aplinkos temperatūra ir ypač tie jos pokyčiai, kurie atsiranda kylant nuo žemės į viršų: jie gali nukreipti lazerio spindulį.

Kadangi temperatūros sluosniai arti žemės yra ypač ryškūs, matavimo prietaisą, jei yra galimybė, reikia pritvirtinti ant standartinio stovo ir jį pastatyti darbinio ploto viduryje.

Be išorinių faktorių nuokrypius gali sąlygoti ir prietaiso specifinės savybės (pvz., prietaisui nukritus ar jį stipriai sutrenkus). Todėl kiekvieną kartą prieš pradėdami dirbti patikrinkite matavimo prietaiso tikslumą.

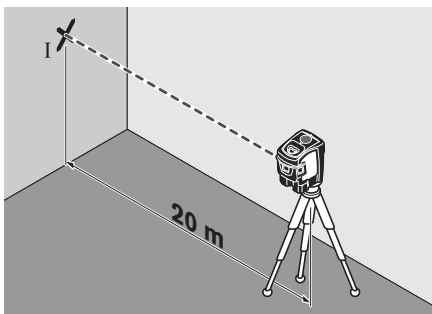
Jei atlikus vieną iš patikrinimų matavimo prietaisas nors vieną kartą viršijo didžiausią nuokrypą, dėl prietaiso remonto kreipkitės į Bosch įrankių remonto dirbtuves.

XP5: Jei horizontalių lazerio spindulių skersinės ir išilginės ašies niveliavimo tikslumas yra leidžiamo maksimalaus nuokrypio intervale, vadinasi vertikalinių lazerių spindulių (vertikalios ašies) niveliavimo tikslumas taip pat yra patikrintas.

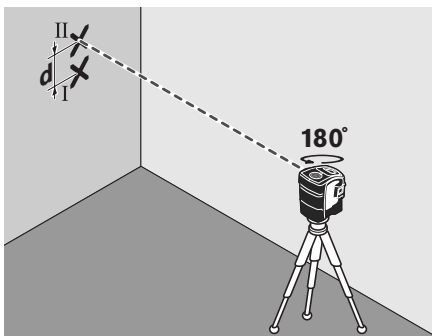
Skersinės ašies horizontalaus niveliavimo tikslumo tikrinimas (XP5)

Norint atlikti patikrinimą, jums reikia laisvo 20 m ilgio matavimo atstumo ant tvirto pagrindo nuo sienos.

- Pritvirtinkite matavimo prietaisą 20 m atstumu nuo sienos ant laikiklio ar stovo arba pastatykite ant tvirto, lygaus pagrindo. Matavimo prietaisą įjunkite.



- Vieną iš dviejų šoninių lazerio spindulių, kurie eina išilgai matavimo prietaiso skersinės ašies, nukreipkite į sieną. Palaukite, kol matavimo prietaisas susiniveliuos. Ant sienos pažymėkite lazerio taško vidurį (taškas I).



- Pasukite matavimo prietaisą apie 180°, nepakeisdami aukščio. Palaukite, kol jis susiniveliuos, ir ant sienos pažymėkite kito šoninio lazerio spindulio taško vidurį (taškas II). Atkreipkite dėmesį, kad taškas II virš ar po tašku I būtų kaip galima statmeniau.
- Skirtumas **d** tarp ant sienos pažymėtų abiejų taškų I ir II rodo faktinę matavimo prietaiso aukščio nuokrypą išilgai skersinės ašies.

Esant matavimo atstumui $2 \times 20 \text{ m} = 40 \text{ m}$, maksimali leidžiamoji nuokrypa yra:

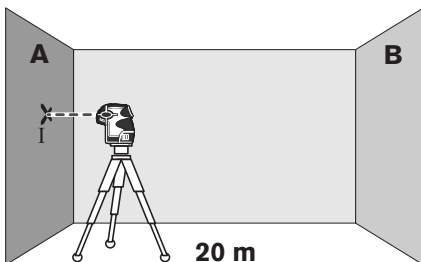
$$40 \text{ m} \times \pm 0,2 \text{ mm/m} = \pm 8 \text{ mm}.$$

Skirtumas **d** tarp taškų I ir II turi būti ne didesnis kaip 8 mm.

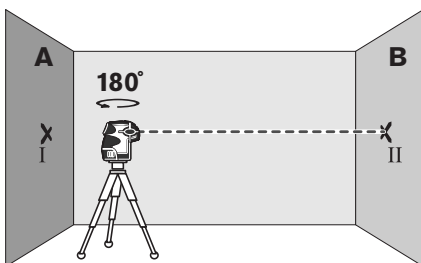
Išilginės ašies horizontalaus niveliavimo tikslumo tikrinimas

Norint atlikti patikrinimą, jums reikia laisvo 20 m ilgio matavimo atstumo ant tvirto pagrindo tarp dviejų sienų A ir B.

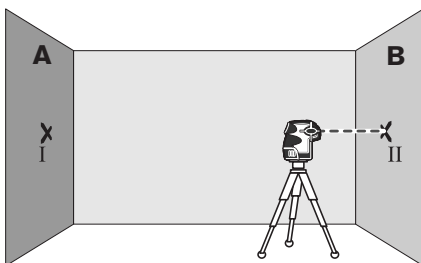
- Pritvirtinkite matavimo prietaisą arti sienos A ant laikiklio ar stovo arba pastatykite ant tvirto, lygaus pagrindo. Matavimo prietaisą įjunkite.



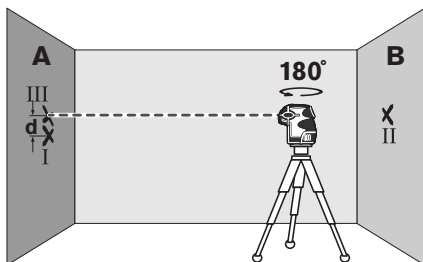
- Nukreipkite horizontalų lazerio spindulį, kuris eina lygiagrečiai matavimo prietaiso išilginei ašiai, į arti esančią sieną A. Palaukite, kol matavimo prietaisas susiniveliuos. Ant sienos pažymėkite lazerio taško vidurį (taškas I).



- Tada pasukite prietaisą 180° kampu, leiskite jam susiniveliuoti ir tiksliai pažymėkite spindulio vidurio tašką II priešais esančioje sienoje B.
- Po to, nesukiodami prietaiso, perkelkite jį prie sienos B, įjunkite ir leiskite jam susiniveliuoti.



- Prietaiso aukštį sureguliuokite (panaudodami stovą ar padėdami ką nors po prietaisu) taip, kad lazerio spindulio centras būtų tiksliai tame pat ant sienos B pažymėtame taške II.



- Pasukite matavimo prietaisą 180°, nepakeisdami aukščio. Palaukite, kol jis susiniveliuos, ir ant sienos A pažymėkite lazerio spindulio taško vidurį (taškas III). Atkreipkite dėmesį, kad taškas III virš ar po tašku I būtų kaip galima statmeniau.
- Skirtumas **d** tarp ant sienos A pažymėtų abiejų taškų I ir III rodo faktinę matavimo prietaiso aukščio nuokrypą palei išilginę ašį.

Esant matavimo atstumui $2 \times 20 \text{ m} = 40 \text{ m}$, maksimali leidžiamoji nuokrypa yra:

MP3: $40 \text{ m} \times \pm 0,2 \text{ mm/m} = \pm 8 \text{ mm}$.

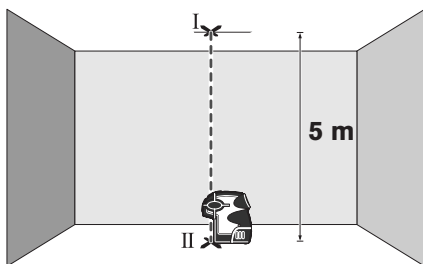
XP5: $40 \text{ m} \times \pm 0,2 \text{ mm/m} = \pm 8 \text{ mm}$.

Skirtumas **d** tarp taškų I ir III, matuojant MP3 turi būti ne didesnis kaip 8 mm, o matuojant XP5 – ne didesnis kaip 8 mm.

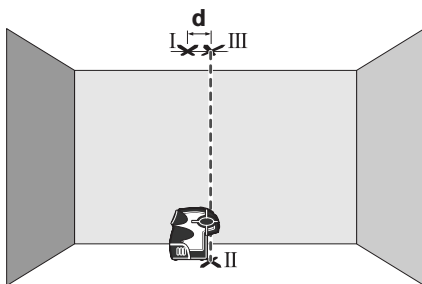
Vertikalaus niveliavimo tikslumo tikrinimas

Norint atlikti patikrinimą, jums reikia laisvo apie 5 m ilgio matavimo atstumo ant tvirto pagrindo tarp grindų ir lubų.

- Ant lubų nubrėžkite tiesią liniją.



- Matavimo prietaisą nustatykite į tokią padėtį, kad viršutinis vertikalus lazerio spindulys eitų per brūkšnį ant lubų. Palaukite, kol matavimo prietaisas susiniveliuos. Ant brūkšnio, nubrėžto ant lubų, pažymėkite viršutinio lazerio taško vidurį (taškas I). Taip pat pažymėkite apatinio lazerio taško vidurį ant grindų (taškas II).



- Pasukite matavimo prietaisą 180°. Nustatykite jį taip, kad apatinio lazerio taško vidurys būtų ant jau pažymėto taško II, o viršutinis lazerio taškas – ant brūkšnio, nubrėžto ant lubų. Palaukite, kol matavimo prietaisas susiniveliuos. Ant brūkšnio, nubrėžto ant lubų, pažymėkite viršutinio lazerio taško vidurį (taškas III).
- Skirtumas **d** ant lubų pažymėtų abiejų taškų I ir III rodo faktinę matavimo prietaiso nuokrypą nuo vertikalės.

Esant matavimo atstumui $2 \times 5 \text{ m} = 10 \text{ m}$, maksimali leidžiamoji nuokrypa yra:

MP3: $10 \text{ m} \times \pm 0,2 \text{ mm/m} = \pm 2 \text{ mm}$.

XP5: $10 \text{ m} \times \pm 0,3 \text{ mm/m} = \pm 3 \text{ mm}$.

Skirtumas **d** tarp taškų I ir III, matuojant MP3 turi būti ne didesnis kaip 2 mm, o matuojant XP5 – ne didesnis kaip 3 mm.

Darbo patarimai

- ▶ **Darant atžymas reikia žymėti lazerio spindulio fokusuojamo taško centrą.** Spindulio skersmuo kinta priklausomai nuo atstumo.

Tvirtinimas prie magneto (MP3)

Prie plieninio paviršiaus matavimo prietaisą galima pritvirtinti magnetais **4**.

Tvirtinimas laikikliu

Įstatykite matavimo prietaisą į laikiklio **9** įtvarytą **8**. Prieš įjungdami matavimo prietaisą, laikiklį apytiksliai išlyginkite.

- Pasukite matavimo prietaisą ant laikiklio **9** į šoną arba atgal, kad galėtumėte matyti apatinį vertikalų lazerio spindulį.
- Pasukite matavimo prietaisą ant laikiklio **9**, kad su horizontaliu lazerio spinduliu perkeltumėte aukščius.

Naudodamiesi laikikliu **9**, turite šias matavimo prietaiso tvirtinimo galimybes:

- Pritvirtinkite laikiklio **9** jungtį 1/4" **10** ant standartinio trikojo stovo. Tvirtinti prie standartinio statybinio stovo naudokite 5/8" jungtį **12**.
- Prie plieninio paviršiaus laikiklį **9** galima pritvirtinti magnetais **4**.
- Prie vamzdžių ar panašių objektų laikiklį **9** galima pritvirtinti diržu, kuris tokiu atveju yra perkiriamas per išėmą diržui **11**.

Naudojimas su trikoju stovu (pap. įranga)

Ant stovo prietaisas stovi stabiliai ir juo galima reguliuoti prietaiso aukštį. Matavimo prietaiso jungtį, skirtą prietaisui prie stovo tvirtinti, **3** įstatykite ant stovo 1/4" sriegio ir tvirtai užveržkite stovo fiksuojamuoju varžtu.

Prieš įjungdami matavimo prietaisą, stovą apytiksliai išlyginkite.

Darbas su lazerio nusitaikymo lentele

Naudojant lazerio nusitaikymo lentelę **13**, lazerio žymę galima perkelti ant grindų, o lazerio aukštį – ant sienos.

Naudojant kvadratinį nulinį laukelį ir skalę, galima išmatuoti nuokrypį nuo pageidaujamo aukščio ir pažymėti jį kitose vietose. Tuomet nereikia tiksliai sureguliuoti prietaiso norimame perkelti aukštyje.

Akiniai lazeriui matyti (pap. įranga)

Šie akiniai išfiltruoja aplinkos šviesą, todėl akys geriau pastebi raudoną lazerio spindulį.

- ▶ **Nenaudokite lazerio matymo akinių kaip apsauginių akinių.** Specialūs lazerio matymo akiniai padeda geriau matyti lazerio spindulį, tačiau jokių būdu nėra skirti apsaugai nuo lazerio spindulių poveikio.
- ▶ **Nenaudokite lazerio matymo akinių vietoje apsauginių akinių nuo saulės ir nedėvėkite vairuodami.** Lazerio matymo akiniai tinkamai neapsaugo nuo ultravioletinių spindulių ir apsunkina spalvų matymą.

Naudojimo pavyzdžiai

Bendrosios nuorodos

Matavimo prietaisą visada pastatykite arti paviršiaus ar briaunos, kurią reikia patikrinti, ir prieš kiekvieną matavimą palaukite, kol jis išsilygins.

Atstumus tarp lazerio spindulio ir paviršiaus ar briaunos visada išmatuokite dviejuose, kaip galima toliau vienas nuo kito nutolusiuose taškuose.

Grindų taško perkėlimas ant lubų (lotavimas) (žiūr. pav. C)

Apatinį vertikalų lazerio spindulį nukreipkite į statmens tašką, kurį reikia perkelti. Ant lubų pažymėkite viršutinį vertikalų lazerio spindulį. Tokiu pat principu perkeliama ir taškai nuo lubų ant grindų.

Vertikalių ir horizontalių tikrinimas (žiūr. pav. D)

Dviejuose taškuose išmatuokite atstumą tarp vertikalaus lazerio spindulio ir tikrinamo paviršiaus. Jei abu atstumai yra vienodi, vadinasi paviršius yra vertikalus.

Norėdami patikrinti horizontales, tokiu pačiu būdu patikrinkite atstumą tarp horizontalaus taškinio spindulio ir tikrinamo paviršiaus.

Stataus kampo rodymas ir tikrinimas (žr. pav. E-F)

Norėdami patikrinti statų kampą vertikaloje plokštumoje, vertikaliu lazerio spinduliu patikrinkite, ar **A** paviršius yra vertikalus, o horizontaliu taškiniu spinduliu – ar **B** paviršius yra horizontalus.

XP5: Norėdami patikrinti stačius kampus horizontalioje plokštumoje (pvz., tarp dviejų paviršių), matavimo prietaisą nukreipkite taip, kad atstumas tarp **A** paviršiaus ir pirmojo taškinio spindulio dviejuose taškuose būtų vienodas. Tada dviejuose taškuose patikrinkite atstumą tarp **B** paviršiaus ir antrojo taškinio spindulio. Jei atstumas taip pat yra vienodas, vadinasi paviršiai yra stačiu kampu.

Aukščio perkėlimas (žr. pav. G)

Matavimo prietaisą pritvirtinkite prie laikiklio **9**. Prieš įjungdami matavimo prietaisą, laikiklį apytiksliai išlyginkite. Nukreipkite taškinį spindulį norimame aukštyje. Matavimo prietaisą, nepakeisdami aukščio, pasukite į nusitaikymo vietą ir perkelkite arba patikrinkite aukštį nusitaikymo vietoje.

Priežiūra ir servisas

Priežiūra ir valymas

Sandėliuokite ir transportuokite matavimo prietaisą tik į dėję jį į komplekte esantį apsauginį krepšį.

Matavimo prietaisas visuomet turi būti švarus.

Nepanardinkite matavimo prietaiso į vandenį ir kitokius skysčius.

Visus nešvarumus nuvalykite drėgnu minkštu skudurėliu. Negalima naudoti jokių aštrių plovimo priemonių ir skiediklių.

Paviršius ties lazerio spindulio išėjimo anga valykite reguliariai. Atkreipkite dėmesį, kad po valymo neliktų prilipusių siūlelių.

Jei, nepaisant kruopščios gamybos ir patikrinimo, matavimo prietaisas sugestų, jo remontas turi būti atliekamas įgaliotose Bosch elektrinių įrankių remonto dirbtuvėse. Patys neatidarykite matavimo prietaiso.

Teiraudamiesi informacijos ir užsakydami atsargines dalis, būtinai nurodykite dešimtženklį gaminio numerį, nurodytą prietaiso firminėje lentelėje.

Klientų aptarnavimo skyrius ir klientų konsultavimo tarnyba

Lietuva

Bosch įrankių servisas

Informacijos tarnyba: +370 (037) 713350

Įrankių remontas: +370 (037) 713352

Faksas: +370 (037) 713354

El. paštas: service-pt@lv.bosch.com

Šalinimas

Matavimo prietaisai, papildoma įranga ir pakuotė turi būti surenkami ir perdirbami aplinkai nekenksmingu būdu.

Tik ES šalims:



Nemeskite matavimo prietaisų į buitinių atliekų konteinerius!

Pagal Europos direktyvą 2002/96/EB dėl elektros ir elektroninės įrangos atliekų ir šios direktyvos perkėlimo į nacionalinę teisę aktus, naudoti nebetinkami matavimo prietaisai turi būti surenkami atskirai ir perdirbami aplinkai nekenksmingu būdu.

Akumulatoriaus celės ir baterijos:

Nemeskite akumuliatorių celių ir baterijų į buitinių atliekų konteinerius, ugnį ar vandenį. Akumuliatorių celės ir baterijos turi būti surenkamos ir perdirbamos arba šalinamos nekenkiant aplinkai.

Tik ES šalims:

Pagal 91/157/EEB direktyvą pažeistos ar nebetinkamos naudoti akumuliatorių celės ir baterijos turi būti perdirbamos.

Galimi pakeitimai.

Robert Bosch GmbH
Power Tools Division
70745 Leinfelden-Echterdingen
Germany

www.bosch-pt.com

2 610 A15 119 (2009.10) T / 329 UNI



2 610 A15 119