

Fermer

Мини-трактор FT-15DEK

Тип Н120



РУКОВОДСТВО ПО ЭКСПЛУАТАЦИИ

ДАТА ПРОИЗВОДСТВА: 2015/01



УВАЖАЕМЫЙ ПОКУПАТЕЛЬ!

Благодарим Вас за выбор четырёхколёсного мини-трактора Fermer, предназначенного для использования на влажных и сухих полях.

Серия с приводным управлением наша собственная разработка и является запатентованным продуктом. Это новая приводная машина, ее дизайн вобрал в себя преимущества различных сельскохозяйственных машин и пожелания водителей. Внешний вид, небольшие размеры, малый радиус поворота направлены для максимального удобства в использовании в сельском хозяйстве. Большие возможности в оснащении соответствующей сельскохозяйственной техникой (для перевозки, вспашки, выравнивания, пульверизации, сбора урожая, посева, молотбы, обработки фруктовых деревьев в садах и городов и других операций).

Мини-трактор Fermer обладает целым рядом преимуществ: экономичное потребление топлива, легкость в эксплуатации и простоту в уходе, компактную конструкцию.

Руководство по эксплуатации ознакомит покупателя с конструкцией изделия, а также поможет лучше овладеть процедурами регулировки, эксплуатации и технического обслуживания для надлежащего использования мини-трактора и продления его эксплуатационного ресурса. В связи с тем, что конструкция мини-трактора со временем улучшается, некоторые иллюстрации и технические описания, приводимые в настоящем руководстве, могут не соответствовать фактическому состоянию изделия.

Строгое соблюдение рекомендаций настоящего руководства является залогом правильной эксплуатации и максимального срока службы мини-трактора.

- Руководство отражает новейшую информацию на момент выхода руководства в печать.
- Данное руководство должно рассматриваться как неотъемлемая часть оборудования при его перепродаже.

ИНФОРМАЦИЯ ДЛЯ ПОЛЬЗОВАТЕЛЕЙ

Благодарим за покупку продукции Fermer

Обратите внимание на важную информацию:

1. Для того чтобы использовать мини-трактор с большей экономической выгодой, продлить срок службы, повысить мастерство в управлении машиной, перед использованием следует внимательно прочесть это руководство, и строго соблюдать, правила по эксплуатации, техническому обслуживанию.
2. Не вносите какие-либо изменения в конструкцию мини-трактора, так как это может явиться причиной несчастного случая или повреждения устройства.
3. Техническое обслуживание, ремонт и эксплуатацию может проводить только квалифицированный персонал.
4. **ВНИМАНИЕ!** *На период гарантийного обслуживания, ремонт проводите только в сервисном центре. При следах самостоятельного ремонта Вам откажут в гарантийном ремонте.*
5. Производительность мини-трактора может варьироваться в зависимости с местными агрономическими и почвенными условиями.
6. Мини-трактор предназначен только для бытового применения, не рекомендуется использовать данный инструмент при проведении профессиональных и промышленных работ.
7. Мини-трактор не предназначен для движения по дорогам общего пользования.

ОГЛАВЛЕНИЕ

- Глава I: Правила безопасности.
- Глава II: Основные технические характеристики.
- Глава III: Устройство.
- Глава IV: Обкатка.
- Глава V: Эксплуатация.
- Глава VI: Техническое обслуживание.
- Глава VII: Неисправности и методы устранения.

ГЛАВА I: ПРАВИЛА БЕЗОПАСНОСТИ

1. Прочтите руководство по эксплуатации перед использованием мини-трактора.
 2. Мини-трактор используется для обработки сельскохозяйственных теплиц, садов, огородов и для многих других целей. Не используйте мини-трактор на шоссе и на проезжих участках дороги.
 3. Перед тем как использовать мини-трактор, ознакомьтесь с инструкцией по эксплуатации и технике безопасности.
 4. Запрещается людям сидеть на крыле мини-трактора.
 5. Если во время работы мини-трактора рядом находятся животные или дети, немедленно удалите их из опасной зоны.
 6. Мини-трактор не предназначен для использования лицами (включая детей) с пониженными физическими, чувственными или умственными способностями или при отсутствии у них жизненного опыта или знаний, если они не находятся под контролем или не проинструктированы об использовании прибора лицом, ответственным за их безопасность. Дети должны находиться под контролем для недопущения игр с мини-трактором.
 7. Все повреждения должны быть устранены или заменены перед эксплуатацией.
 8. Обращайте внимание на знаки безопасности на машине. Будьте предельно внимательны - от этого зависит ваша безопасность.
 9. Не забывайте и не оставляйте инструменты на корпусе мини-трактора.
 10. Перед запуском двигателя, убедитесь, что защитные устройства установлены правильно и надежно.
 11. Перед запуском двигателя убедитесь, что рычаг переключения передач находится в нейтральном положении, а рычаг гидравлического насоса в среднем положении.
 12. Не запускайте двигатель в плохо проветриваемых помещениях.
- ВНИМАНИЕ! Выхлопные газы двигателя токсичны и вредны для вашего здоровья, и могут привести к удушью.***
13. Прежде чем начать движение, убедитесь, что перед вами нет препятствий и людей.
 14. Всегда начинайте движение с низкой передачи, а затем высокие передачи, и выбирайте безопасную скорость движения соответствующую дорожному покрытию.

Важные примечания

Целью данного руководства является ознакомление владельца мини-трактора с правильным управлением и обслуживанием. Помните, что уход за мини-трактором, продлит его ресурс. Обратите особое внимание на инструкции, связанные с фильтрацией топлива, уходом за воздухоочистителем и смазкой. Помните, что плохо очищенное топливо вызывает износ топливной системы, а нерегулярный уход за воздухоочистителем приводит к преждевременному износу цилиндропоршневой группы двигателя.

Следите за тем, чтобы моторное масло менялось после каждых **100 рабочих часов**, но не реже, чем раз в год.

Мини-трактор торговой марки Fermer предназначен для сельскохозяйственных и коммунальных работ.

Следование правилам эксплуатации машины, ухода за ней и ремонта, которые приведены в данном руководстве по использованию - это основа правильного использования мини-трактора. Использовать, обслуживать и ремонтировать мини-трактор должны люди, заблаговременно подготовленные и ознакомленные с правилами безопасности. Пользователи мини-трактора несут ответственность за причинённый ущерб.

Любое изменение конструкции мини-трактора освобождает производителя от ответственности при выходе мини-трактора из строя. Производитель не будет нести ответственность за повреждения, которые вызваны запчастями, произведенными не производителем мини-трактора, включая те, которые были произведены производителем, но были восстановлены и повторно использовались для ремонта агрегата.

Принятые сокращения

АКБ - аккумуляторная батарея;

ЗИП - запасные части, инструмент и принадлежности;

КП - коробка передач;

ВМТ - верхняя мертвая точка поршня двигателя;

МТА - машинно-тракторный агрегат;

ГНС - гидравлическая навесная система;

ТО - техническое обслуживание;

ЗВМ - задний ведущий мост;

ТСУ - тягово-сцепное устройство.

Меры предосторожности

- Мини-трактор Fermer спроектирован с учетом Вашей безопасности. Однако ничто не заменит предосторожность и внимание в предотвращении несчастных случаев.
- Прочтите это руководство внимательно перед использованием и обслуживанием данной приводной машины.
- Помните, что мини-трактор был спроектирован и произведен исключительно для сельскохозяйственных и коммунальных операций. Использование мини-трактора в других целях, возможно только после согласования с производителем.
- Не работайте в свободной одежде, которая может застрять в движущихся частях. Проверяйте, чтобы все вращающиеся части, связанные с выходным валом, были должным образом закрыты.
- Мини-трактором должны управлять люди, которые обучены его управлению и техническому обслуживанию.
- Не пытайтесь повышать скорость вращения коленчатого вала двигателя до максимума путем изменения настроек системы подачи топлива.
- Не изменяйте регулировки смещенного клапана давления различных гидравлических схем, гидравлического подъема и клапанов.
- Не управляйте мини-трактором, если вы плохо себя чувствуете, в этом случае немедленно прекратите работу.

Пуск двигателя

- Перед тем, как произвести пуск двигателя, проверьте, чтобы коробка передач и механизм отбора мощности находились в нейтральном положении.
- Перед тем, как завести двигатель, убедитесь, что все навесное оборудование опущено на землю.
- Убедитесь перед тем, как завести двигатель, что все предохранительные элементы правильно установлены на вашем мини-тракторе.
- Не пытайтесь завести двигатель мини-трактора или управлять им до того, как вы сядете на место водителя.
- Не производите пуск двигателя в замкнутом пространстве без достаточной вентиляции; выхлопные газы вредны для здоровья и могут привести к смерти.

Управление мини-трактором

- Выбирайте для работы наиболее подходящую ширину колеи колес, всегда следите за устойчивостью мини-трактора.
- Отпускайте педаль сцепления постепенно: резкое включение, особенно если сцепление отпущено на ухабистой поверхности, в яме или на грязной почве, или движение по крутому спуску, может привести к опасному раскачиванию мини-трактора. Немедленно нажмите на педаль, если передние колеса оторвались от земли.
- При спуске с холма держите передачу включенной. Никогда не выжимайте сцепление и не управляйте мини-трактором на нейтральной передаче.
- Во время движения, водитель должен находиться на водительском месте. Не запрыгивайте на движущийся мини-трактор.
- Всегда нажимайте на педаль тормоза аккуратно.
- Не входите в повороты на высокой скорости.
- При поворотах используйте рычаг разблокировки (отключения) правой оси.
- Всегда управляйте мини-трактором на безопасной скорости в зависимости от обрабатываемой поверхности.
- Когда работаете на наклонной поверхности, например на склоне холма, работайте на умеренной скорости, снижайте скорость при повороте.
- Двигайтесь с максимальной осторожностью, когда вы едете вплотную к краю канавы или насыпи.
- Не перевозите пассажиров на мини-тракторе.
- Проверяйте правильность работы педали тормоза и сцепления.

Буксировка и перевозка

- Для поддержания устойчивости мини-трактора при работе, правильно отрегулируйте буксировочное устройство прицепа или прицепного оборудования.
- Для вашей безопасности, не транспортируйте прицеп без автономной тормозной системы.
- При буксировке тяжелого груза двигайтесь медленно.
- Во время буксировки прицепа всегда используйте специальное прицепное устройство мини-трактора.
- При буксировке всегда проходите поворот дороги с разблокированной правой полуосью, так как Вы можете не справиться с управлением мини-трактора.

Использование навесного оборудования и механизмов

- Не присоединяйте к мини-трактору оборудование, рассчитанное на более мощную технику.
- Никогда не становитесь между мини-трактором и навесным оборудованием для осуществления регулировок навесного или сцепного устройства, при движении.
- Никогда не включайте вал отбора мощности, подсоединенный к действующему механизму, пока не убедитесь, что отсутствуют посторонние люди и предметы в зоне действия данного механизма.

Остановка мини-трактора

- Никогда не оставляйте навесное оборудование в поднятом положении, в то время, когда мини-трактор стоит длительное время, опустите навесное оборудование перед выключением двигателя.
- После завершения работы, убедитесь, что переместили рычаг переключения передачи в нейтральное положение, отключили вал отбора мощности и остановили работу двигателя. Кроме того, оставляя мини-трактор без присмотра, всегда забирайте ключ зажигания.
- Паркуясь, выберите ровный участок местности, включите передачу. В случае стоянки на склоне, включите первую переднюю передачу, если стоите в гору, или первую заднюю передачу, если стоите передом вниз. Для большей безопасности, также используйте специальные противоскатные башмаки. Прodelывайте те же действия при парковке мини-трактора с прицепом.

Обслуживание мини-трактора

- Если закипела охлаждающая жидкость (вода) в системе охлаждения, дайте двигателю проработать на холостых оборотах и достаточно остыть перед тем, как открывать крышку радиатора. После того, как двигатель выключен в течение некоторого времени, медленно проверните крышку, чтобы стравить давления перед тем, как открыть ее полностью. Контроль за температурой охлаждающей жидкости можно осуществлять с помощью индикатора на панели приборов.
- Отсоедините минусовой кабель аккумуляторной батареи после работы с любой из электрических частей системы или узлом.
- Перед разъединением любой гидравлической линии или шланга, убедитесь, что система не находится под давлением.
- Масло гидравлической системы может вытекать под давлением, что может причинить серьезную травму. При поиске или устранении утечки масла, убедитесь, что используете соответствующие средства предохранения, например щитки, защитные очки и перчатки.
- Перед осмотром, чисткой, ремонтом или обслуживанием мини-трактора или любого другого вмонтированного или навесного оборудования, убедитесь, что двигатель остановлен, передача находится в нейтральном положении, тормоз заблокирован, вал отбора мощности расцеплен и все другие двигающиеся части зафиксированы.
- Не ремонтируйте шины, без соответствующего инструмента и необходимого опыта. Любая неправильная установка шины может, серьезно вас травмировать. Если у вас нет достаточного опыта и знаний, обратитесь к квалифицированным специалистам.
- Не наполняйте топливный бак полностью, когда собираетесь работать в жаркую солнечную погоду, так как топливо увеличивается в объеме и может вытекать, в таком случае, немедленно вытрите протекшее топливо.
- Топливо очень взрывоопасное. Никогда не заправляйте мини-трактор при работающем или горячем двигателе, а так же возле открытого пламени или во время курения.

ГЛАВА II: ОСНОВНЫЕ ТЕХНИЧЕСКИЕ ХАРАКТЕРИСТИКИ

Таблица 2.1 - Общие данные

№	Наименование	Fermer FT-15DEK
		Тип Н120
1	Тип	Колесный универсальный пропашной с ременной передачей
2	Тяговый класс	0,5
3	Компоновка	Классическая, с передним расположением двигателя, рулевые колеса - передние
4	Колесная формула	4 x 2, с отключением правой полуоси для совершения маневров
5	Теоретическая скорость, км/ч: вперед назад	2,24 - 30,00 1,72 - 7,15
6	Количество мест	1
7	Номинальное тяговое усилие, кН	3,5
8	Максимальная масса навесного агрегата (на расстоянии 0,61 м от точки подвеса), кН	2,0
9	Максимальный угол въезда (с навешенными передними грузами), град	42
10	Предельный угол поперечной статической устойчивости (при эксплуатационной массе, в транспортной настройке и комплектации), град.	42
11	Максимально допустимый угол поперечного склона при движении трактора в составе МТА, °С	8
12	Глубина преодолеваемого брода, м	0,6
13	Пределы температур, при которых может эксплуатироваться трактор, °С	+40...-25.
14	Уровень шума, дБа	87 ± 5
15	Уровень вибрации, м/с10 ⁻²	1,5 ± 0,2

Таблица 2.2 - Габаритные размеры и масса

№	Наименование	Fermer FT-15DEK
		Тип Н120
1	Длина, мм	2200
2	Ширина, мм	1400
3	Высота (по спинке водительского сидения), мм	1330
4	Колесная база, мм	1450
5	Агротехнический просвет, мм	350
6	Минимальный дорожный просвет, мм	280
7	Радиус поворота по внешнему переднему колесу, м	2,8
8	Масса эксплуатационная, кг	600

Таблица 2.3 - Двигатель

№	Наименование	Fermer FT-15DEK
		Тип H120
1	Тип	Дизельный, 4-тактный, непосредственного впрыска, без турбонаддува
2	Число и расположение цилиндров	1, вертикальное
3	Рабочий объем двигателя, см ³	710
4	Порядок работы цилиндров	1
5	Максимальная частота вращения, об/мин	2400
6	Мощность номинальная, кВт (л.с.)	11 (15)
7	Система охлаждения	Водяное охлаждение радиаторного типа
8	Воздухоочиститель	Комбинированный с сухой центробежной и масляной инерционно-контактной очисткой воздуха
9	Емкость масляной ванны воздухоочистителя, л	0,3
10	Тип системы смазки	Комбинированная
11	Емкость системы смазки, л	3
12	Емкость топливного бака, л	5,5
13	Система пуска двигателя	Электростартер, ручной стартер
14	Моторесурс двигателя, ч	6000

Таблица 2.4 - Трансмиссия, ходовая часть, гидросистема, электросистема

№	Наименование	Fermer FT-15DEK
		Тип H120
1	Тип	Механическая ступенчатая
2	Муфта сцепления	Сухая, однодисковая, постоянно замкнутого типа
3	Переключатель режимов и коробка передач	2 режима (повышенный/пониженный ряд) 3 передачи вперед, 1 передача назад
4	Главная передача	Клиноременная
5	Дифференциал ЗВМ	Симметричный, конический, с принудительной блокировкой
6	Привод управляемых колес	Двойная коническая передача
7	Рулевое управление	Механическое
8	Тормоза	На задних колесах, сухие барабанные
9	Размер шин: передние	4,00 - 12 6,50 - 16
10	Номинальное давление в шинах при буксировании прицепа по дорогам общего пользования, МПа (кг/см ²): передние задние	0,16...0,25 (1,6...2,5) 0,15...0,20 (1,5...2,0)

Таблица 2.4 - Трансмиссия, ходовая часть, гидросистема, электросистема (продолжение)

№	Наименование	Fermer FT-15DEK
		Тип H120
12	Рекомендуемое давление в шинах при пахоте и других работах на почве, МПа (кг/см ²):	
	передние	0,14...0,18 (1,4...1,8)
	задние	0,10...0,15 (1,0...1,5)
13	Вал отбора мощности (ВОМ)	есть
14	Система электропроводки	Однопроводная, отрицательный полюс АКБ соединен с «массой»
15	Напряжение бортовой электросети, В	12
16	Генератор переменного тока со встроенным регулятором и выпрямителем (напряжение, В / мощность, Вт)	14 / 150
17	Емкость аккумулятора, Ач	60
18	Мощность электростартера, кВт	2,2

Таблица 2.5 - Заправочные емкости, норма заправки, л

Наименование системы, агрегата, узла	Рекомендованный заправочный материал	Fermer FT-15DEK
		Тип H120
Топливный бак	Дизельное топливо марки ДЛ или ДЗ	6
Система охлаждения	Тосол-40 или Тосол-65 ГОСТ 28084-89	3
Система смазки двигателя	Моторные масла для дизельных двигателей: по классификации стран СНГ (по классификации SAE) зимнее: M-8Г2, M-8Г2K (SAE 10W, SAE 15W) летнее: M-10Г2, M-10Г2K (SAE 30, SAE 40) всесезонное: SAE 5W-30, SAE 10W-30, SAE 10W-40	5
Масляная ванна воздушного фильтра		0,3
Картер трансмиссии	Всесезонные универсальные масла класса API-GL5 с фрикционными модификаторами, предназначенные для тракторов и сельскохозяйственной техники: Silver SAE 85W-90; Gold SAE 80W-90; Platinum SAE 75W-90	2,5

В комплект поставки мини-тракторов Fermer FT-15DEK входят:

1. Мини-трактор в сборе.
2. Комплект ЗИП.
3. Руководство по эксплуатации и техобслуживанию.
4. Активная почвофреза 1370мм.
5. Плуг.

ГЛАВА III: УСТРОЙСТВО

3.1 Внешний вид и общее устройство

Колесные мини-тракторы Fermer FT-15DEK относятся к тяговому классу 0,5 кН. Они имеют классическую компоновку: переднее расположение двигателя, передние рулевые колеса, задние колеса большого диаметра. Мини-тракторы обладают высокой маневренностью, обеспечивают высокую производительность и комфорт для оператора. кулиса переключения передач расположена под мягким, удобным сиденьем.

3.2 Рабочее место водителя

Рабочее место водителя мини-тракторов Fermer FT-15DEK спроектировано в соответствии с современными требованиями безопасности, эргономики и гигиены труда. Расположение и конфигурация органов управления предоставляет свободный доступ к ним и исключает случайное переключение режимов даже при сильной вибрации и тряске в процессе работы. Рабочее место водителя надежно защищено от попадания грязи и посторонних предметов: спереди и сзади - ограждениями, слева и справа - кожухами задних колес, снизу - сплошным полником и защитным кожухом.

Расположение и назначение органов управления мини-тракторов Fermer FT-15DEK указано на рисунках 3.1 и 3.2.

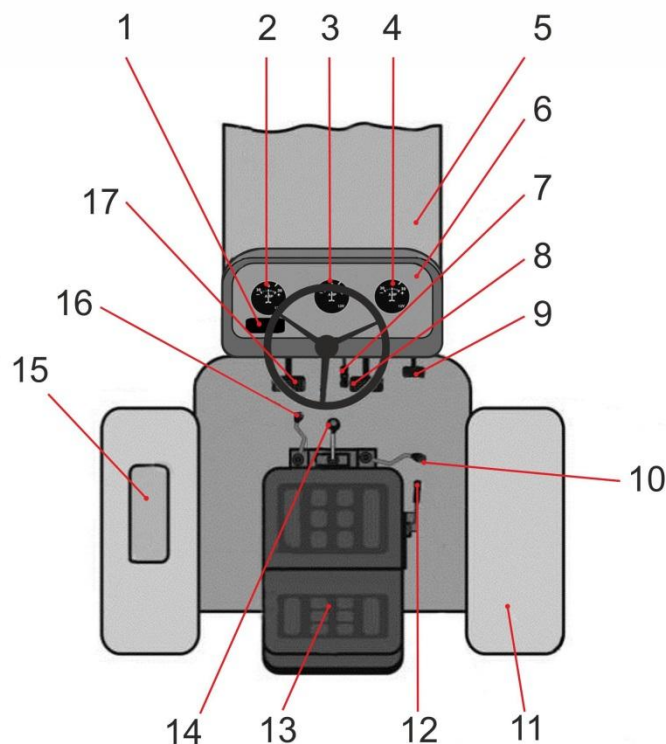


Рисунок 3.1. Схема расположения органов управления мини-трактора Fermer FT-15DEK

- | | | | |
|---|--|-----|---|
| 1 | Вольтметр; | 10. | Рычаг разблокировки правой полуоси; |
| 2 | Амперметр; | 11. | Крыло заднего правого колеса; |
| 3 | Указатель температуры двигателя; | 12. | Рычаг управления распределителем гидронасоса; |
| 4 | Указатель давления масла; | 13. | Сиденье водителя; |
| 5 | Капот; | 14. | Рычаг КПП; |
| 6 | Панель приборов; | 15. | Ящик для инструментов; |
| 7 | Рычаг управления подачей топлива («ручной газ»); | 16. | Рычаг переключения режима передач (повышенный/пониженный ряд) |
| 8 | Педаль тормозов задних колес; | 17. | Педаль сцепления; |
| 9 | Педаль управления подачей топлива; («газ»); | | |

3.3 Двигатель

Мини-тракторы Fermer FT-15DEK оснащены надежным 4-тактным дизельным двигателем без турбонаддува, с непосредственным впрыском топлива, рядным вертикальным расположением цилиндров, системой жидкостного охлаждения. Технические характеристики двигателя и его систем указаны в таблицах 2.3 и 2.5. данного руководства.

Основные конструктивные элементы двигателя и его систем показаны на рисунках 3.2. и 3.3.

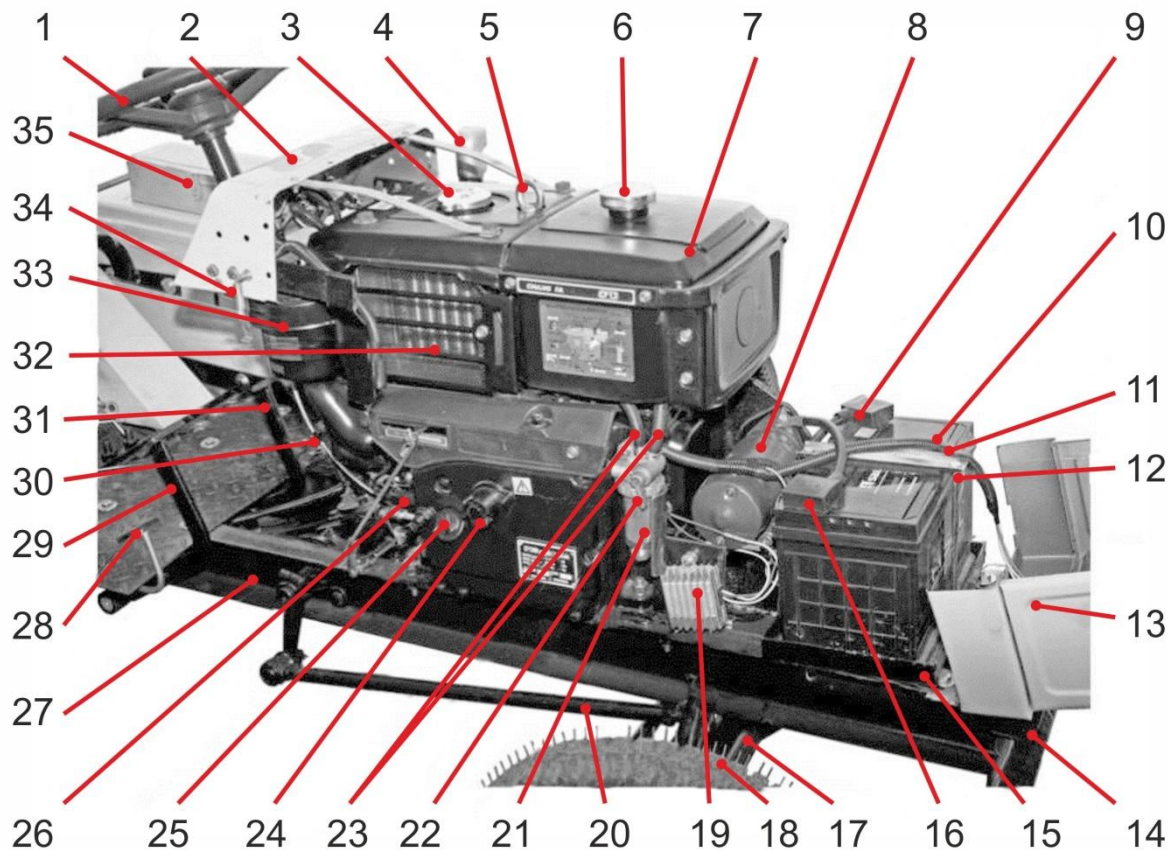


Рисунок 3.2. Двигатель, вид справа

- | | |
|---|--|
| 1. Колесо рулевое | 20. Тяга продольная рулевая. |
| 2. Панель приборов. | 21. Корпус топливного отстойника. |
| 3. Крышка радиатора системы охлаждения. | 22. Кран топливный. |
| 4. Отвод выхлопной трубы. | 23. Топливопроводы. |
| 5. Рым-болт для подъема двигателя. | 24. Разъем рукоятки ручного стартера. |
| 6. Крышка топливного бака. | 25. Пробка-щуп горловины для заливки масла в картер двигателя. |
| 7. Бак топливный. | 26. Топливный насос высокого давления (ТНВД). |
| 8. Электростартер. | 27. Рама основная силовая. |
| 9. «+»-клемма аккумуляторной батареи. | 28. Педаль управления подачей топлива («педаль газа»). |
| 10. Аккумуляторная батарея (АКБ). | 29. Педаль тормоза задних колес. |
| 11. Кабель электрооборудования. | 30. Рычаг декомпрессора. |
| 12. Шпилька крепления АКБ на рамке. | 31. Педаль сцепления. |
| 13. Капот двигателя. | 32. Радиатор системы охлаждения. |
| 14. Бампер передний. | 33. Фильтр воздушный. |
| 15. Рамка крепления АКБ. | 34. Замок фиксации капота. |
| 16. «-»-клемма аккумуляторной батареи. | 35. ящик для инструментов. |
| 17. Ось передняя. | |
| 18. Колесо правое переднее. | |
| 19. Коммутатор | |

ПРИМЕЧАНИЕ!

Внешний вид и расположение составных частей мини-трактора могут незначительно отличаться от показанных на рисунке 3.2.

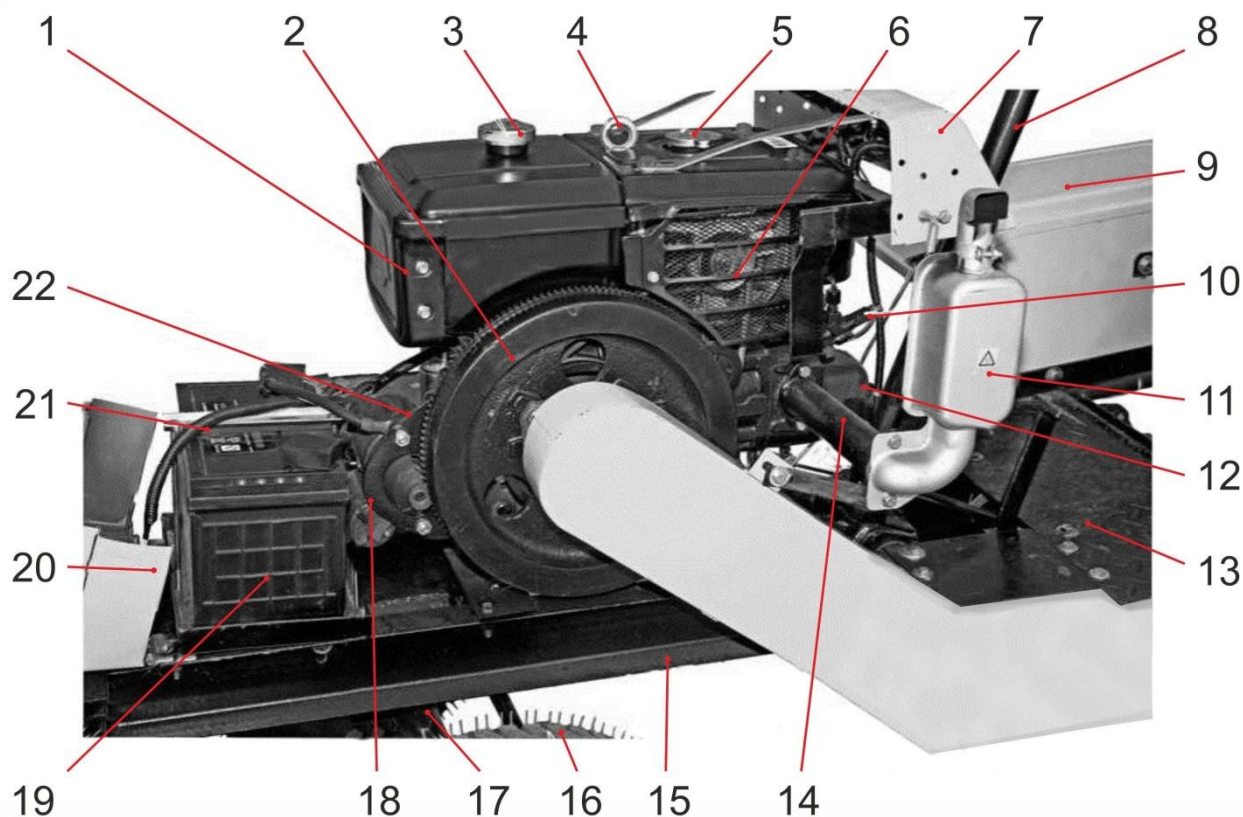


Рисунок 3.3. Двигатель, вид слева

- | | |
|--------------------------------------|--------------------------------------|
| 1. Бак топливный. | 14. Патрубок глушителя. |
| 2. Маховик с зубчатым венцом. | 15. Рама основная силовая. |
| 3. Крышка топливного бака. | 16. Колесо левое переднее. |
| 4. Рым-болт для подъема двигателя. | 17. Ось передняя. |
| 5. Крышка радиатора системы водяного | 18. Катушка электростартера втяжная. |
| 6. Электрогенератор. | 19. Аккумуляторная батарея. |
| 7. Панель приборов. | 20. Капот двигателя. |
| 8. Стойка рулевого колеса. | 21. Кабель электрооборудования. |
| 9. Крыло заднего правого колеса. | 22. Электростартер. |
| 10. Форсунка топливная. | |
| 11. Глушитель. | |
| 12. Крышка клапанной коробки. | |
| 13. Полик рабочего места водителя. | |

ПРИМЕЧАНИЕ!

Внешний вид и расположение составных частей мини-трактора могут незначительно отличаться от показанных на рисунке 3.3.

3.4 Система питания двигателя

К системе питания двигателя относятся воздухоочиститель, топливный бак, топливные фильтры, топливопроводы низкого и высокого давления, ТНВД, система регулировки подачи топлива, форсунки, система остановки двигателя.

Мини-тракторы Fermer FT-15DEK оборудованы воздухоочистителем с масляной инерционно-контактной очисткой воздуха. Воздухоочиститель установлен с правой по ходу движения трактора стороны двигателя (см. рис. 3.2.).

Топливный бак емкостью 5,5 литров установлен над двигателем (см. рис. 3.2. и 3.3.). Заливная горловина топливного бака выведена в подкапотное пространство. Для заливки топлива в топливный бак необходимо предварительно поднять капот и закрепить его в поднятом положении фиксатором (см. рис. 3.3.).

Для очистки топлива предусмотрены несколько ступеней фильтрации. В заливной горловине топливного бака установлен сетчатый фильтр, защищающий систему от попадания мусора при заправке из открытой тары в полевых условиях. При заправке заправочным пистолетом или специальным насосом через шланг, сетчатый фильтр необходимо вынимать во избежание разбрызгивания топлива от струи под давлением.

Топливо из топливного бака по трубопроводам низкого давления поступает в фильтр-отстойник, затем в ТНВД и далее - по трубопроводам высокого давления - к форсункам. Излишек топлива по трубопроводу возврата возвращается обратно в топливный бак.

Привод односекционного ТНВД осуществляется от коленчатого вала двигателя посредством зубчатой передачи, расположенной в картере двигателя. Форсунки непосредственного впрыска топлива установлены на головке блока цилиндров. Топливо от ТНВД поступает к ним по трубопроводам высокого давления. Управление количеством подаваемого в цилиндры топлива осуществляется либо нажатием на ножную педаль («педаль газа»), расположенную в правой части полака водительского места, либо установкой в нужное положение рычага регулировки подачи топлива («ручной газ»), расположенного справа от рулевой колонки (см. рис. 3.1.).

Конструктивные особенности, периодичность и порядок обслуживания устройств, составляющих систему питания двигателя, указаны в п. 6. данного руководства.

3.5 Система охлаждения двигателя

На мини-тракторах Fermer FT-15DEK применяется закрытая система жидкостного охлаждения с принудительной циркуляцией жидкости. В качестве охлаждающей жидкости применяются либо готовые смеси ОЖ-40, ОЖ-65 и им подобные, либо (в теплое время года) чистая вода. Объем системы охлаждения - 3 литра. Охлаждение ОЖ происходит в трубчатом радиаторе, размещенном в задней части подкапотного пространства (см. рис. 3.2., 3.3.). Обслуживание системы охлаждения приведено в п. 6. данного руководства.

3.6 Система смазки двигателя

В двигателе применена общепринятая для дизельных двигателей средней мощности комбинированная система смазки: принудительная смазка под давлением, создаваемым масляным насосом, в сочетании со смазкой разбрызгиванием и масляным туманом, образуемым в картере двигателя при вращении коленчатого вала. Типы применяемых масел и объем системы смазки указаны в таблице. 2.5. и п. 6. данного руководства и должны соответствовать по температурному диапазону текущего времени года. Контроль уровня масла должен производиться ежемесячно, при помощи пробки-щупа (см. рис. 3.2.).

Периодичность и последовательность операций замены масла в картере двигателя и масляного фильтра указаны в п. 6. данного руководства.

3.7 Трансмиссия

Редуктор мини-трактора Fermer FT-15DEK полностью аналогичен мотоблоку с водяным охлаждением. Эта модель имеет шестеренчатую, комбинированную коробку переключения передач с шестью скоростями вперед и двумя назад (четыре пониженных и четыре повышенных передачи). Скорость движения вперед варьируется от 2,24 до 30,00 км/час, а назад от 1,72 до 7,15 км/час. Объем масла в редукторе составляет 2,5 литра. Рекомендуемое масло для трансмиссии указано в таблице 2.5.

Горизонтальный ременной привод (2 ремня - В1750) надежно и качественно передает весь крутящий момент двигателя на редуктор. Для его регулировки служит специальный натяжной ролик.

3.8 Ходовая часть. Шины

Ходовая часть мини-тракторов Fermer FT-15DEK включает в себя переднюю ось с механическим управлением колес, а также ведущий задний мост (ЗВМ) с отдельными тормозами на каждом колесе.

ЗВМ конструктивно составляет единое целое с остальными агрегатами трансмиссии. Амортизирование неровностей дорожного покрытия или почвы и гашение вибраций при движении трактора происходит за счет пневматических камерных шин.

Тормоза на передних колесах конструкцией не предусмотрены. Тормоза задних колес - барабанного типа. Тормозные барабаны размещены в отдельных корпусах и соединены с полуосями задних колес через специальные шестерни. Привод тормозов механический, от педали, совмещенный на левое и правое колеса.

На мини-тракторах применяются камерные пневматические шины со специальным внедорожным протектором типа «елочка». Размер передних шин 4,0 - 12, размер задних шин 6,5 - 16.

3.9 Прицепное устройство

Мини-трактора Fermer FT-15DEK оборудованы механической (ручной) системой управления навесным оборудованием. Данная модель мини-трактора может работать с широким спектром навесного, полунавесного и прицепного оборудования сельскохозяйственного, строительного и другого назначения, которое по своим массогабаритным и мощностным характеристикам допустимо применять с тракторами тягового класса 0,5 кН. К такому оборудованию относятся: почвофреза, плуг, окучники (дисковые и универсальные), картофелекопатель, картофелесажатель, прицеп, борона, снегоуборщик, лопата-отвал, зерновая и овощная сеялки, плоскорез, роторная и сегментная косилки, адаптер, грабли и многое другое. Правила и способы агрегатирования навесных, полунавесных и прицепных устройств изложены в главе 5 данного руководства.

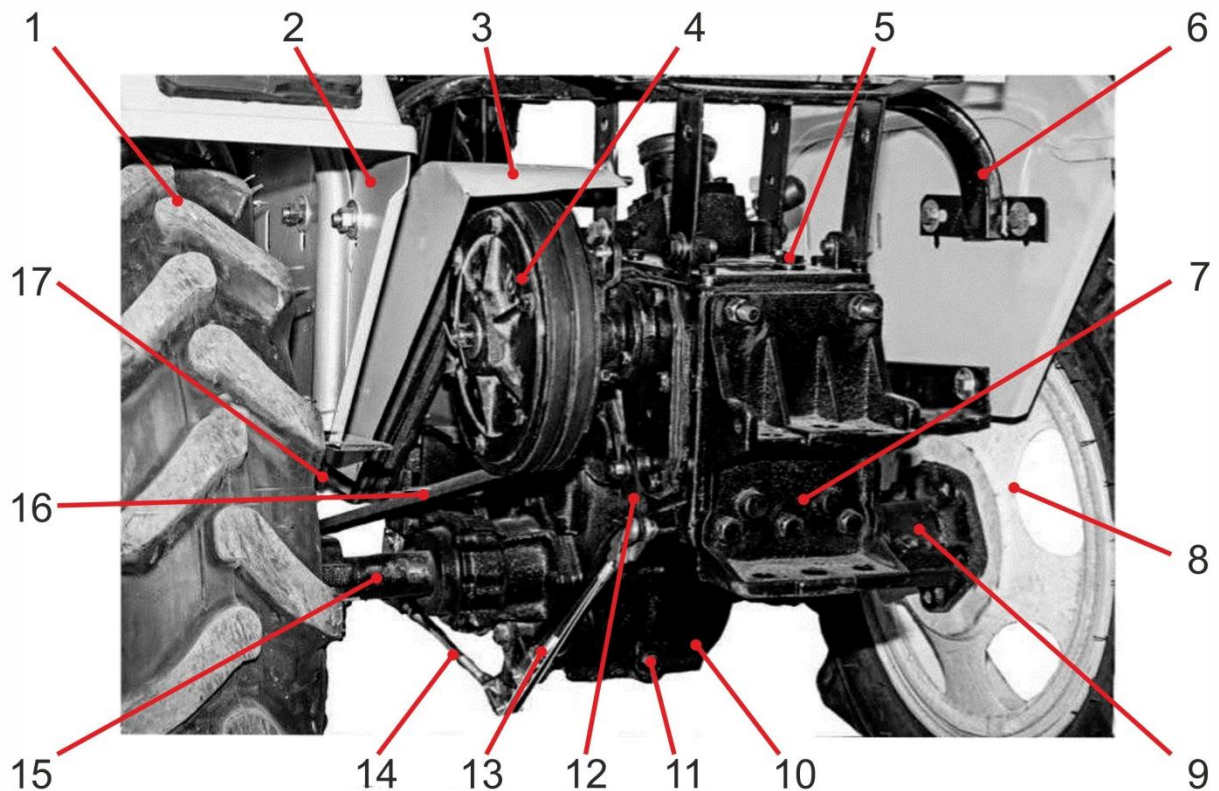


Рисунок 3.4. Прицепное устройство

- | | |
|---|--|
| 1. Колесо заднее левое. | 10. Редуктор. |
| 2. Крыло заднего левого колеса. | 11. Пробка для слива масла из картера трансмиссии. |
| 3. Кожух защитный ременной передачи. | 12. Коромысло механизма сцепления. |
| 4. Ведомый шкив. | 13. Гайки регулировочные механизма сцепления. |
| 5. Пробка отверстие для заливки масла в картер трансмиссии. | 14. Тяга механизма сцепления. |
| 6. Планка крепления водительского сидения. | 15. Полуось левая. |
| 7. Место установки навесного оборудования. | 16. Приводные ремни. |
| 8. Диск правого колеса. | 17. Ролик прижимной механизма сцепления |
| 9. Ступица разрезная. | |

3.10 Электрооборудование

На мини-тракторах Fermer FT-15DEK применяется электрооборудование постоянного тока с напряжением 12В. Источниками электроэнергии являются АКБ (см. рис. 3.2. и 3.3) при неработающем двигателе и электрогенератор (см. рис. 3.3.) при работающем двигателе. Потребителями электроэнергии являются электростартер, приборы освещения и сигнализации (передние фары, указатели поворотов, задние габаритные огни), звуковой сигнал, амперметр, вольтметр, датчик давления масла, датчик температуры охлаждающей жидкости двигателя. Также к электрооборудованию относятся комплекс коммутационно-регулирующих устройств, электропроводка, предохранители.

ВНИМАНИЕ!

Не рекомендуется устанавливать на мини-трактор дополнительное электрооборудование общей мощностью более 100 Вт во избежание перегрузки и выхода из строя системы электропитания.

3.11 Органы управления

Управление движением мини-трактора осуществляется с помощью органов управления, к которым относятся комплекс механических и электрических переключателей. Расположение и назначение органов управления показано на рис. 3.1. Оперативный контроль за работой мини-трактора осуществляется водителем с помощью указателя расположенного на приборной панели мини-трактора (см. рис. 3.5.).

Приборный щиток

На приборном щитке, расположенном за рулевым колесом, находятся панель приборов.

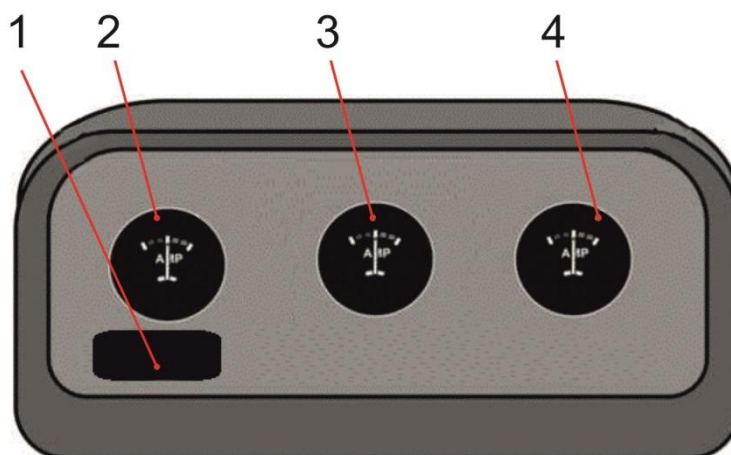
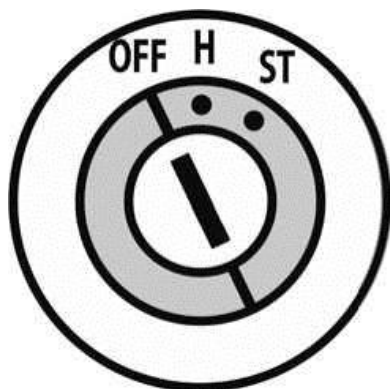


Рисунок 3.5. Панель приборов

1. Вольтметр;
2. Амперметр;
3. Указатель температуры двигателя;
4. Указатель давления масла.

Указатель амперметра показывает силу и направление тока, он подключен между генератором и аккумулятором. Амперметр имеет двунаправленные шкалы, на которых стрелка находится на конце "+", когда генератор заряжает аккумуляторную батарею; стрелка находится на конце "-", когда аккумуляторная батарея отдает свой заряд электрическому оборудованию.

Электропереключатели



Бортовая сеть электропитания включается с помощью центрального выключателя, совмещенного с замком зажигания (см. рис. 3.6):

OFF - все источники и потребители отключены; позиция фиксированная, ключ можно извлечь из замка.

H - все источники и потребители включены и готовы к работе; положение фиксированное, ключ из замка извлечь нельзя.

ST - пуск двигателя электростартером; положение нефиксированное - необходимо удерживать ключ, преодолевая сопротивление пружины, ключ из замка извлечь нельзя; после пуска двигателя необходимо сразу же отпустить ключ, чтобы он самостоятельно вернулся в положение «H».

Рисунок 3.6. Замок зажигания

Ниже приборного щитка находятся электропереключатели: переключателя фар и габаритных огней, переключателя указателей поворотов.



- переключатель указателей поворотов имеет три положения: центральное - указатели поворотов выключены; верхнее - включены указатели правого поворота; нижнее - включены указатели левого поворота. Возврат рычажка в центральное нейтральное положение производится не автоматически, а в принудительном порядке после выполнения маневра поворота.



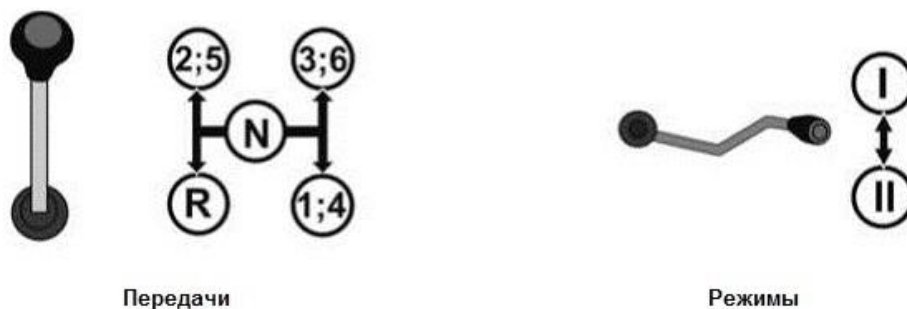
- переключатель габаритных огней и света передних и задней фар имеет четыре положения: - свет передних и задней фар выключен; II - включен габаритный свет; III - включен ближний свет передних фар, IV- включен дальний свет передних фар и задняя фара.

Управление направлением и скоростью движения

Изменение траектории движения мини-трактора осуществляется с помощью механического рулевого управления.

Управление направлением движения «вперед-назад» мини-трактора производится с помощью выбора одной из передач переднего или передачи заднего хода в КПП (см. рис. 3.1. и 3.7.)

Управление скоростью движения мини-трактора производится с помощью переключения КПП и режимов (см. рис. 3.7), а также изменением частоты вращения коленчатого вала двигателя. Изменение частоты вращения коленчатого вала двигателя осуществляется регулировкой количества топлива, поступающего в цилиндры трактора, с помощью соответствующей педали (педаль «газ») или рычага предустановки минимальных оборотов («ручной газ»), расположенного справа от рулевой колонки (см. рис. 3.1). Педаль и рычаг предустановки действуют параллельно.



Передачи

Режимы

Рисунок 3.7. Переключение передач и режимов мини-трактора Fermer FT-15DEK

Таблица 3.1. Расчетная скорость движения мини-трактора Fermer FT-15DEK, км/ч

Режим	Передача КПП			
	1	2	3	R
I	2,24	3,48	14,1	1,72
II	5,62	9,10	30,00	7,15



Рисунок 3.8. Рычаг регулировки подачи топлива («ручной газ»)

Замедление и остановка мини-трактора производится с помощью педалей тормозов задних колес (см. рис. 3.1.), действующих одновременно или самостоятельно, в зависимости от выбора водителя.

Управление устройством разблокировки (отключения) правой полуоси ЗВМ

Для обеспечения устойчивости и повышенной проходимости в данном тракторе левая и правая полуоси жестко связаны с коробкой передач без использования межколесного дифференциала. Для осуществления маневрирования на тракторе необходимо разблокировать (отключить) правую полуось. Разблокировка (отключение) правой полуоси ЗВМ осуществляется с помощью рычага, расположенного справа-внизу перед водительским сиденьем (см. рис. 3.1. и 3.10.). При этом левая полуось остается ведущей, правая – находится в свободном вращении. Разблокировка (отключение) правой полуоси ЗВМ осуществляется путем поднятия рычага разблокировки снизу вверх. При отпускании рычага правая полуось подключается автоматически, после этого можно продолжать прямолинейное движение.

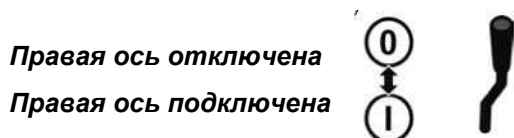


Рисунок 3.9. Рычаг разблокировки (отключения) правой полуоси ЗВМ

ВНИМАНИЕ!

Для прямолинейного движения и небольшой коррекции направления движения правая ось должна быть подключена. Запрещено выполнять резкие повороты не разблокировав правую полуось.

ГЛАВА IV: ОБКАТКА

Новый мини-трактор должен быть обкатан в течение не менее 30 ч. Обкатка мини-трактора является обязательной операцией перед вводом его в эксплуатацию. В процессе обкатки детали мини-трактора прирабатываются, что способствует дальнейшей их длительной работе. Недостаточная и некачественная обкатка приводит к значительному сокращению срока службы мини-трактора.

ВНИМАНИЕ!

Запуск с буксира нового необкатанного мини-трактора категорически запрещается, во избежание интенсивного износа деталей двигателя и трансмиссии.

4.1 Подготовка двигателя к запуску

ПРИМЕЧАНИЕ!

Внимательно прочитайте инструкции! Проведите подготовительные работы перед запуском:

- 1) Проверьте и затяните внешние болты и гайки устройств управления мини-трактором;
- 2) Проверьте уровень масла в картере двигателя, при необходимости, добавьте необходимое количество;
- 3) Проверьте уровень масла в коробке передач и гидравлике;
- 4) Добавьте охлаждающей жидкости в радиатор;
- 5) Проверьте давление в шинах;
- 6) Проверьте электропроводку правильность и надежность подключения;
- 7) Проверьте, чтобы все ручки управления в были в нейтральном положении.

ПРИМЕЧАНИЕ!

Заправка маслом и топливом возле открытого огня может привести к пожару.

4.2 Осмотр двигателя перед запуском

Для обеспечения безопасности очень важно потратить немного времени и перед началом движения обойти вокруг мини-трактора, проверяя его состояние. При обнаружении любой неисправности обязательно устраните ее самостоятельно или обратитесь для ее ликвидации по месту продажи.

ВНИМАНИЕ!

Ненадлежащее техническое обслуживание мини-трактора или оставленная перед поездкой без внимания неисправность могут стать причиной аварии, при которой возможно нанесение значительного материального ущерба, а также различной тяжести травмирование людей, вплоть до летального исхода.

Перед каждой поездкой или выполнением работ необходимо проверить:

- 1) Уровень масла в картере двигателя - добавьте моторного масла, если это необходимо. Убедитесь в отсутствии утечек.
- 2) Уровень топлива - при необходимости долейте топливо в топливный бак. Убедитесь в отсутствии утечек.
- 3) Тормоза - проверьте исправность тормозной системы.
- 4) Шины - проверьте состояние и давление.

- 5) Приборы освещения и звуковой сигнал - убедитесь в том, что фары, стоп-сигнал, указатели поворотов и звуковой сигнал работают нормально.
- 6) При использовании мини-трактора на транспортных работах увеличьте колею задних колес мини-трактора до максимально возможной.

4.3 Заправка топливом

В зависимости от сезона топливный бак мини-трактора заправляют соответствующим (зимним или летним) дизельным топливом. Качество работы двигателя и топливной аппаратуры зависит от наличия примесей механических частиц и воды в топливе. Перед заправкой оно должно отстояться в течение 48 ч (не менее), емкости и используемые приспособления должны быть закрытыми и чистыми. Когда используется не отстоявшееся и не отфильтрованное дизельное топливо, загрязняются топливные баки, происходит быстрая потеря пропускной способности фильтрующих элементов, а также выход из строя плунжерных пар и распылителей форсунок. Во избежание попадания механических частиц и воды в систему питания двигателя необходимо исключить полное опорожнение емкостей для хранения топлива, т. е. забор его со дна этих емкостей. Не рекомендуется также полностью выработать топливо из бака, так как скопившиеся на его дне вода, грязь и мусор могут повредить топливную систему двигателя.

ВНИМАНИЕ!

Не допускается смешивать дизельное топливо с другими видами нефтепродуктов и горючих материалов. Не допускается наличие воды в заправляемом топливе.

Топливный бак мини-трактора желательно всегда держать заправленным полностью. Это предотвращает конденсацию водяных паров, находящихся в воздушном пространстве бака, и тем самым уменьшает коррозию его внутренних поверхностей. Заливая топливо в бак, не допускайте превышения уровня сверх отметки «Полный бак» на указателе уровня топлива на приборной панели мини-трактора. Во время работы мини-трактора с переполненным баком оно выливается через отверстия в крышке заливной горловины, а это, в свою очередь, вызывает закупоривание отверстия пылью и грязью, что может привести к перебоям в работе двигателя.

Заправку мини-трактора топливом можно производить как механизированным способом - с помощью заправочной колонки или специального топливного насоса, так и вручную, из канистр или других специализированных емкостей с топливом. При заправке наливом из канистр или рекомендуется использовать специальную лейку-воронку для того, чтобы избежать разливов топлива на двигатель.

Для доступа к заправочной горловине топливного бака необходимо разъединить замки капота, поднять капот, закрепить его в верхнем положении и открыть крышку бака. В горловине бака находится сетчатый фильтр, который следует извлечь оттуда, перед тем как заправлять мини-трактор с помощью заправочного пистолета или шланга во избежание разбрызгивания топлива от струи под давлением. При заправке из открытой тары, особенно в полевых условиях, сетчатый фильтр из горловины бака извлекать не нужно.

ВНИМАНИЕ!

Не рекомендуется заправляться топливом непосредственно на топливных заправках, так как на них хранится неотстоявшееся топливо, а значит, существует высокая вероятность попадания в бак мини-трактора воды и механических примесей.

Если заправлять мини-трактор приходится во время выпадения осадков, заливное отверстие бака необходимо тщательно закрыть сверху брезентом, с тем чтобы не допустить попадания через него влаги в бак. Заправка мини-трактора в темное время суток допускается только при искусственном освещении. При этом запрещается пользоваться источниками открытого огня.

4.4 Заправка маслом

Наличие достаточного количества масла в картере двигателя, в объединенном картере КПП и заднего моста является одним из необходимых условий работы мини-трактора.

Заливка и доливка моторного масла в картер двигателя производится через заливную горловину, расположенную справа по ходу мини-трактора (см. рис. 3.2.).

Заливка масла в объединенный картер КПП и заднего моста производится через заливную горловину, расположенную в задней части мини-трактора (см. рис. 3.4.).

Контроль уровней масла проверяется по отметкам на специальных щупах. Заливаемые масла по своим характеристикам должны соответствовать текущему времени года, не содержать влаги, посторонних примесей и мусора. Типы применяемых масел указаны в таблице 2.5. данного руководства.

4.5 Запуск двигателя

ВНИМАНИЕ!

Никогда не производите пуск двигателя при незаправленной системе охлаждения.

ВНИМАНИЕ!

Пуск двигателя производите только находясь на сиденье водителя.

Пуск двигателя в нормальных условиях:

- 1) Установить мини-трактор на стояночный тормоз.
- 2) Установить рычаг переключения передач в нейтральное положение.
- 3) Установить рычаг подачи топлива («ручной газ») в среднее положение.
- 4) Выжать педаль сцепления.
- 5) Повернуть ключ зажигания в положение «Н», по реакции амперметра на панели приборов убедиться в нормальном включении бортовой электросети.
- 6) Повернуть ключ зажигания в положение «ST» и удерживать его до запуска двигателя, но не более 15 с. Если двигатель не запустился, повторное включение производить не раньше, чем через 30...40с.
- 7) Отпустить педаль сцепления. Дать двигателю поработать при 1000 об/мин до стабилизации давления масла в рабочем диапазоне.

Особенности пуска двигателя при низких температурах (+4°C и ниже):

При установившихся низких температурах необходимо использовать зимнее дизельное топливо, а в картере двигателя, в коробке передач и гидросистеме - зимние сорта масел в соответствии с рекомендациями настоящего руководства. АКБ должна быть исправной и полностью заряженной. Рекомендуется ежедневно сливать отстой из топливного фильтра грубой очистки.

ВНИМАНИЕ!

Чтобы избежать повреждения двигателя и силовой передачи, пуск двигателя с буксира в зимнее время года категорически запрещен, а в летнее время года его следует использовать только в случаях крайней аварийной необходимости.

ВНИМАНИЕ!

Выхлопные газы двигателя являются токсичными. Запрещается пуск двигателя и эксплуатация мини-трактора в закрытых помещениях с недостаточной вентиляцией.

4.6 Начало движения

Для того чтобы начать движение мини-трактора необходимо произвести пуск двигателя и, при необходимости, прогреть его. Затем определиться с режимом движения, выжать сцепление, установить в нужное положение рычаг регулировки подачи топлива («ручной газ») рычаги переключения КПП, переключения режима, (см. рис.3.1 и схемы на рис.3.7, 3.8). Затем разблокировать стояночный тормоз, слегка увеличить педалью подачу топлива, плавно отпустить педаль сцепления и осуществить движение в нужном направлении, с нужной скоростью.

При выполнении большинства сельскохозяйственных работ движение мини-трактора происходит на стабильной скорости и частого переключения режимов и передач КПП не требуется. При этом рычаг переключения режимов устанавливается в положение «I». При выполнении транспортных и буксировочных работ по накатанным грунтовым дорогам и дорогам с твердым покрытием, рычаг переключения режимов устанавливается в положение «II», а переключение передач КПП осуществляется от низших к высшим или наоборот - в зависимости от требований текущей ситуации.

ВНИМАНИЕ!

Все без исключения изменения режимов работы мини-трактора, осуществляемые путем переключения механических коробок передач, должны выполняться только при полностью выжатой педали сцепления.

4.7 Парковка

Площадка, выбранная для остановки или стоянки мини-трактора, должна быть по возможности ровной, твердой, обеспечивать сохранность и безопасность мини-трактора, навесных агрегатов, прицепа и груза. После парковки мини-трактора необходимо заглушить двигатель и включить передачу. Если есть необходимость остановиться на уклоне, нужно ориентировать мини-трактор поперек подъема, чтобы снизить риск того, что мини-трактор самопроизвольно сдвинется с места, под колеса мини-трактора и прицепа подложить упоры. Если мини-трактор паркуется в агрегате с навесным оборудованием, перед глушением двигателя необходимо опустить гидравлическую навесную систему в нижнее положение.

ВНИМАНИЕ!

Не следует оставлять мини-трактор на жидком грунте или жидкой грязи осенью в период похолодания и морозов, так как шины могут примерзнуть к опорной поверхности или вмерзнуть в почву, что приведет к их повреждению во время начала движения!

4.8 Остановка мини-трактора и двигателя

Чтобы остановить мини-трактор, необходимо выполнить следующее:

- 1) Уменьшить частоту вращения коленчатого вала двигателя;
- 2) Выжать педаль сцепления;
- 3) Остановить движение мини-трактора, нажав на педали тормоза;
- 4) Установить рычаг переключения КП в нейтральное положение;

ВНИМАНИЕ!

Не разрешается полностью останавливать мини-трактор с помощью тормозов, не выключив предварительно сцепление.

Для остановки двигателя необходимо выполнить следующее:

- 1) После снятия нагрузки с двигателя дать поработать ему на малой частоте вращения коленчатого вала в течение 3-5 минут для снижения температуры; не рекомендуется останавливать двигатель при высокой температуре ОЖ;
- 2) Рукояткой управления подачей топлива установить минимальные обороты холостого хода;
- 3) Рукояткой остановки двигателя (см. рис. 3.1) остановить двигатель, потянув её на себя до упора.

4.9 Обкатка

Вначале необходимо произвести обкатку двигателя на холостом ходу в течение 15-30 минут и 10-20 минут с постепенным увеличением частоты вращения до номинальной, после чего можно увеличивать обороты до максимальных, но на короткое время 3-5 минут.

Во время обкатки внимательно проверьте двигатель на утечку жидкостей, посторонние шумы и другие ненормальные явления; следите за давлением масла двигателя, оно должно быть постоянным и в пределах нормы. При обнаружении какого-либо неисправностей следует немедленно остановить двигатель, устранить проблему и только после этого продолжить обкатку.

Обкатку трансмиссии и ходовой части мини-трактора также нужно выполнять постепенно, на всех режимах. Во время обкатки трансмиссии и ходовой части не рекомендуется повышать обороты двигателя выше средних и загружать его более чем на 50% мощности. Не нужно долгое время двигаться на одной передаче, наоборот, следует регулярно переключать КПП и режимы, начиная с низких передач - до высоких передач, включать и выключать механизм разблокировки (отключения) правого колеса. После 5-6 часов обкатки мини-трактора без нагрузки можно использовать его на легких работах, плавно увеличивая нагрузку от малой до средней.

Во время обкатки мини-трактора следует обратить внимание на стабильность работы двигателя, силовой передачи (сцепление, КПП, тормоза), электрооборудования, правильность показаний соответствующих приборов.

После окончания обкатки мини-трактора под нагрузкой следует выполнить ТО в соответствии с требованиями раздела 6. Убедившись в том, что мини-трактор находится в исправном состоянии, можно приступить к его полноценной эксплуатации.

ГЛАВА V. ЭКСПЛУАТАЦИЯ

5.1 Работа после обкатки.

Слейте горячее масло со всех поддонов шасси, замените масло на чистое, произведите смазку узлов:

- Слейте моторное масло из картера двигателя, пока двигатель не остыл, замените фильтр, а затем залейте новое моторное масло.
- Очистите топливный и воздушный фильтр.
- Закройте кран топливного фильтра.
- Снимите топливный фильтр и извлеките фильтрующий элемент и прополощите его в керосине,
- Не заводите двигатель когда фильтр снят.
- Очистка воздушного фильтра.
- Снимите фильтрующий элемент, затем продуйте сжатым воздухом изнутри. Давление сжатого воздуха должно быть более 5кРа.
- Слейте охлаждающую жидкость, промойте систему охлаждения смягченной водой.
- Проверьте все крепления, подтяните если необходимо.
- Проверьте сходжение передних колес, свободный ход педалей тормоза и сцепления, отрегулируйте, если необходимо.
- Добавьте смазку во все штуцера.

5.2 Эксплуатация мини-трактора в различных условиях

Поскольку мини-трактор предназначен для эксплуатации в качестве тягового агрегата для широкого спектра специализированных навесных и прицепных устройств, машин и агрегатов, условия его движения также могут варьироваться от полного бездорожья и рыхлых грунтов до шоссе с асфальтовым покрытием. Поэтому конструкция мини-трактора предусматривает множество режимов его работы, чтобы водитель мог выбрать оптимальное сочетание для каждого конкретного случая.

Прежде всего, необходимо правильно выбрать скорость движения и обеспечить требуемый крутящий момент на ведущих колесах. Правильно выбранная скорость движения позволяет избежать ненужных торможений, достичь оптимальной производительности, получить наилучшие экономические результаты, увеличивает срок эксплуатации мини-трактора. Мини-трактор нельзя часто перегружать, дизельный двигатель должен иметь некоторый резерв мощности, то есть рабочую скорость нужно выбирать такую, чтобы нагрузка двигателя составляла около 80% от его номинальной мощности. Если звук двигателя становится низким, прерывистым, движение замедляется и появляется черный дым, необходимо перейти на более низкую передачу во избежание перегрузки. Если нагрузка небольшая и рабочая скорость не должна быть слишком высокой, то лучше выбрать более высокую передачу и уменьшить частоту вращения коленчатого вала двигателя для экономии топлива.

При движении мини-трактора на подъемах и спусках, особенно если сцепление колес с грунтом или дорожным покрытием недостаточное, рекомендуется заранее переключаться на нужную передачу и не переключать передачи, находясь на склоне.

ВНИМАНИЕ!

Движение накатом на спусках строго воспрещается.

При движении по сильно пересеченной местности, по ухабам, а также при переезде через лужи, канавы или другие препятствия, обязательно заблаговременно снизьте скорость и переключитесь на более низкую передачу. Не разрешается уменьшать скорость движения мини-трактора с помощью частичного отключения сцепления и переезжать через препятствия («перескакивать») с помощью резкого включения сцепления, так как это может привести к быстрому выходу из строя трансмиссии и ходовой части.

5.3 Буксирование прицепа, перевозка грузов

Поскольку мини-тракторы не имеют специально оборудованных мест для перевозки грузов, для этих целей используются прицепы. Под прицепом понимается буксируемое мини-трактором транспортное средство, предназначенное для перевозки грузов. К прицепам также относятся прицепы, у которых часть вертикальной нагрузки передается буксирующему мини-трактору (полуприцепы).

Прицепы подразделяются на универсальные (транспортные платформы различных конфигураций, самосвальные и несамосвальные) и специальные (цистерны, навозоразбрасыватели и т.п.), не имеющие тормозов, имеющие автономные тормоза (инерционного типа, механические, пневматические, гидравлические). Мини-тракторы Fermer FT-15DEK относятся к тяговому классу 0,5 кН, поэтому наибольшая масса буксируемого прицепа с грузом (по покрытым и грунтовым дорогам среднего качества) для них составляет 1000 кг. Но в любом случае запрещается работать с прицепом без автономных тормозов, если его масса с грузом превышает половину общей фактической массы мини-трактора.

Перед выполнением транспортных работ в агрегате с прицепом или полуприцепом рекомендуется увеличить колею мини-трактора до максимально возможной; при необходимости - отрегулировать тормоза на одновременность действия; проверить работу стояночного тормоза, световой и звуковой сигнализации. Запрещается движение на высокой скорости во время буксировки.

Транспортные прицепы должны иметь исправные жесткие сцепки и дополнительно соединяться с мини-трактором-буксировщиком страховочной цепью или тросом. При установленном на мини-тракторе штатном буксирном устройстве запрещается присоединять к нему прицепы и полуприцепы, имеющие нестандартные дышла.

Во время буксировки прицепа водителю необходимо помнить, что при движении вниз под уклон прицеп толкает мини-трактор с большой силой инерции, поэтому запрещается резко поворачивать и резко нажимать на педаль тормоза, чтобы прицеп не опрокинул трактор. Перед поворотом необходимо обязательно снизить скорость движения.

При перевозке груза необходимо по возможности равномерно распределить его по площади грузовой платформы прицепа и надежно закрепить. Центр тяжести груза должен находиться как можно ближе к центру платформы. Неправильное распределение нагрузки негативно влияет на устойчивость и управляемость прицепа. Перевозимый груз не должен выступать за габариты платформы прицепа более, чем допустимо Правилами дорожного движения, а масса груза не должна превышать допустимую грузоподъемность.

5.4 Агрегатирование мини-трактора с различными машинами.

Мини-тракторы Fermer FT-15DEK агрегатируются с навесными, полунавесными и прицепными машинами, орудиями и агрегатами универсального и специального назначения, обеспечивающими возможность выполнения широкого спектра сельскохозяйственных работ, в том числе операций по подготовке и обработке почвы, по посеву и высадке культур, по обработке посевов, по уборке урожая, по транспортировке грузов, а также с бульдозерами, экскаваторами, погрузчиками, ямокопателями, снегоочистителями, насосами и т.п. Возможно применение мини-тракторов для привода различных стационарных сельскохозяйственных и строительных машин.

Необходимо иметь в виду, что сельскохозяйственные машины одинакового назначения, но различных производителей, могут отличаться по особенностям агрегатирования, иметь различные технические характеристики и регулировки. Порядок составления агрегатов на базе мини-трактора и особенности работы машины обычно приводятся в руководствах по эксплуатации агрегируемых технических средств.

ВНИМАНИЕ!

Перед выполнением работ мини-трактором в агрегате с оборудованием необходимо внимательно ознакомиться с технической документацией по эксплуатации агрегируемого с мини-трактором устройства.

Навесное и прицепное оборудование крепится к мини-трактору с помощью прицепной цапфы (см. рис. 5.1.) или жестким способом.

Плуги, бороны, сеялки, транспортные прицепы и полуприцепы, и другое буксируемое оборудование прицепляется дышлом за шкворень цапфы. Шкворень обязательно фиксируется от выпадения чекой.

Активное навесное оборудование, например роторная почвофреза, может крепиться непосредственно к корпусу редуктора вместо прицепной цапфы. При этом передача мощности на исполнительные механизмы навесного оборудования осуществляется либо через шестерню редуктора мини-трактора, в зацепление с которой вводится шестерня редуктора навесного оборудования, либо от ВОМ мини-трактора.

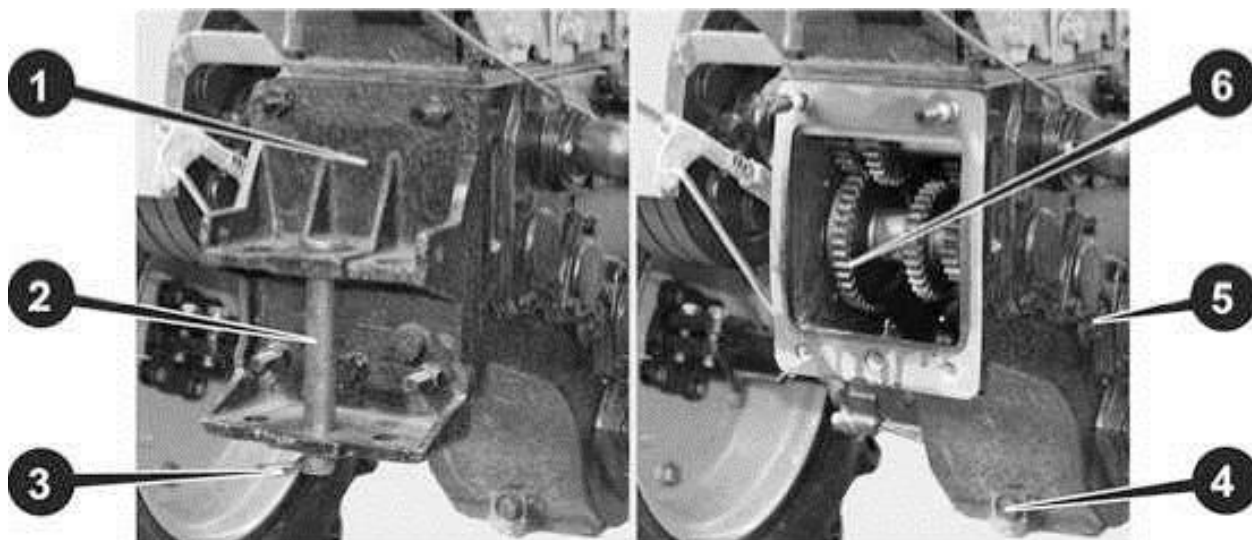


Рисунок 5.1. Прицепная цапфа.

1. Прицепная цапфа.
2. Шкворень.
3. Чека.
4. Пробка для слива масла из редуктора.
5. Пробка отверстия заливной горловины редуктора.
6. Шестерня редуктора.

5.5 Классификация агрегируемого оборудования.

Агрегируемое с трактором оборудование классифицируется по ряду признаков:

По типу выполняемого технологического процесса - пахотные, посевные, посадочные, почвообрабатывающе-посевные, уборочные, строительные, коммунальные и другие.

По способу производства работ - подвижные, стационарно-передвижные, стационарные.

По типу привода рабочих органов машины - тяговые, тягово-приводные, приводные.

По числу машин в составе МТА - одно- и многомашинные (машина, выполняющая несколько рабочих операций, технологические модули которой использовать, как отдельное техническое средство не предусмотрено, считается одной машиной).

По расположению рабочих органов относительно продольной оси мини-трактора - симметричные и асимметричные.

По расположению относительно задних колес и продольной плоскости мини-трактора - заднее, боковое левое и правое (в межбазовом промежутке между передними и задними колесами), переднее и смешанное.

По количеству выполняемых технологических операций - однооперационные, многооперационные, комбинированные, универсальные и т.п.

По способу агрегирования с мини-трактором машины разделяются на следующие типы:

- Навесные - машина прикреплена в трех точках к шарнирам верхней и нижних тяг ГНС. При этом вся масса машины в транспортном положении полностью воспринимается мини-трактором; элементы конструкции машины в транспортном положении не имеют контакта с опорной поверхностью (грунтом).
- Полунавесные - машина прикреплена либо в трех точках к шарнирам верхней и нижних тяг ГНС, либо только в двух точках к шарнирам нижних тяг ГНС; масса машины в транспортном положении частично воспринимается мини-трактором и большей частью собственными ходовыми колесами (обычно одним или двумя);
- Полуприцепные - машина присоединена в одной точке к сцепной петле (вилке, цапфе) ТСУ. Возможен вариант двухточечного шарнирного соединения с ГНС (без использования верхней тяги). Масса машины в транспортном положении частично воспринимается мини-трактором и большей частью собственными ходовыми колесами (обычно не менее двух). При переводе машины из рабочего положения в транспортное точка соединения машины с мини-трактором не изменяет своего положения. К полуприцепным машинам относятся также полуприцепы общего и специального назначения (в т.ч. цистерны, самосвалы, средства механизации технологических процессов в сельском хозяйстве).
- Прицепные - машина присоединена в одной точке к сцепной петле (вилке, цапфе) ТСУ. Возможен вариант двухточечного шарнирного соединения с ГНС (без использования верхней тяги). Масса машины в транспортном положении полностью воспринимается ее ходовой системой, на сцепное устройство мини-трактора приходится лишь нагрузка от массы присоединительного устройства машины. При переводе машины из рабочего положения в транспортное точка соединения машины с мини-трактором не изменяет своего положения. К прицепным машинам относятся также прицепы общего и специального назначения.
- Монтируемые - машина закреплена путем крепления сборочных единиц (обычно - обвязочной рамы) из комплекта машины к монтажным отверстиям мини-трактора. В качестве присоединительных элементов могут служить шарниры тяг ГНС, зафиксированные в крайнем верхнем положении от произвольного опускания вниз; при этом требуемое положение машины относительно опорной поверхности может достигаться за счет удлинения раскосов или установки специальных раскосов из комплекта машины. Масса монтируемого технического средства полностью воспринимается мини-трактором. К оборудованию данного типа относятся монтируемые фронтальные и грейферные погрузчики.

ПРИМЕЧАНИЕ!

При агрегатировании навесных, прицепных, полунавесных и полуприцепных машин допускается крепление отдельных их элементов (пультов САК, маркеров, ограничительных стяжек, соединительной арматуры, кронштейнов и др.) к элементам конструкции мини-трактора при условии соблюдения всех указаний и требований руководства по эксплуатации.

Таблица 5.1 - Возможное агрегируемое оборудование к мини-трактору Fermer FT-15DEK


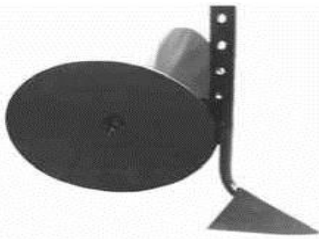
Наименование	Назначение и особенности	Общий вид
Сцепка	Сцепка предназначена для соединения мини-трактора с: плугом, окучником, картофелекопалкой, плоскорезом, картофелесажалка и много другого навесного оборудования. Служит для регулировки навесного оборудования в вертикальной и горизонтальной плоскости.	
Плуг универсальный	Плуг позволяет разрезать целину и переворачивать верхний слой почвы. В процессе вспашки образуются крупные комья, которые нужно будет культивировать, при помощи почвофрезы, перед посадкой культур. Плуг регулируется по глубине и углу наклона, что позволяет эффективней обрабатывать почву. Для присоединения к мини-трактору нужна дополнительная сцепка.	
Плуг	Конструкция плуга позволяет регулировать глубину борозды и углы наклона лемехов. Преимущество этого плуга в том, что он имеет увеличенный отвал, а это способствует лучшему переворачиванию верхнего слоя земли. Для присоединения к мини-трактору не нужна дополнительная сцепка, что упрощает его эксплуатацию.	
Окучник универсальный	Регулируемый окучник для нарезания борозд под посадку различных культур и для дальнейшего их окучивания. Предназначен для формирования борозд под посадку семян и рассады, заделывания посадочных семян в почву, окучивания растений в период вегетации. Для присоединения к мини-трактору нужна дополнительная сцепка.	
Окучник дисковый одинарный универсальный	Регулируемый окучник для нарезания борозд под посадку различных культур и для дальнейшего их окучивания. Предназначен для формирования борозд под посадку семян и рассады, заделывания посадочных семян в почву, окучивания растений в период вегетации. Идеально подходит для картофеля во время его посадки и вегетации, прополки почвы, проделывания гряд. Для присоединения к мини-трактору нужна дополнительная сцепка.	

Таблица 5.1 - Возможное агрегируемое оборудование к мини-трактору Fermer FT-15DEK (продолжение)

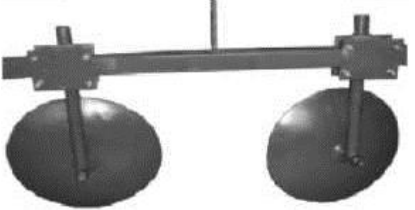
Наименование	Назначение и особенности	Общий вид
<p>Картофелекопалка универсальная</p>	<p>Регулируемая картофелекопалка предназначена для механизированного выкапывания картофеля, отделения клубней от земли и укладки на поверхность для дальнейшего ручного сбора. Также возможна уборка лука, чеснока и арахиса. Возможна регулировка глубины выкопки и степени сепарации почвы. Картофелекопалка агрегируется на мини-трактор с помощью дополнительной сцепки.</p>	
<p>Плоскорез универсальный (3 пары ножей)</p>	<p>Регулируемый плоскорез предназначен для обработки междурядных грядок. В процессе работы плоскорез подрезает слой почвы вместе с корнями сорняков. После прохода плоскорезом в почве остаются разрушенные частицы сорняка, из которых после перегнивания получается отличное органическое удобрение. Для присоединения к мини-трактору нужна дополнительная сцепка.</p>	
<p>Окучник дисковый регулируемый универсальный</p>	<p>Дисковый окучник предназначен для нарезания борозд под посадку растений и окучивания почвы (рыхление почвы в междурядьях с одновременным переваливанием её из междурядий к нижним частям растений). Возможна регулировка ширины захвата и угла поворота дисков, что позволяет сделать аккуратным рядок. Для присоединения к мини-трактору нужна дополнительная сцепка.</p>	
<p>Сеялка зерновая с бункером для удобрений 8-рядная</p>	<p>Сеялка зерновая предназначена для точного посева семян различной величины зерновых и овощных культур на предварительно подготовленном земельном участке. Сеялка одновременно нарезает борозды, высевает семена, заделывает их в почву и уплотняет рядки. Для присоединения к мини-трактору не нужна дополнительная сцепка.</p>	
<p>Картофелесажалка</p>	<p>Картофелесажалка универсальная предназначена для посадки картофеля. Для присоединения к мини-трактору не нужна дополнительная сцепка.</p>	
<p>Нарезатель борозд</p>	<p>Нарезатель борозд предназначен для нарезания борозд под посадку злачных культур. Для присоединения к мини-трактору не нужна дополнительная сцепка.</p>	

Таблица 5.1 - Возможное агрегируемое оборудование к мини-трактору Fermer FT-15DEK (продолжение)

Наименование	Назначение и особенности	Общий вид
<p>Косилка роторная</p>	<p>Косилка роторная предназначена для кошения грубостебельной и травяной растительности с повышенной урожайностью, расположенной на малых участках, обочинах дорог, на склонах крутизной до 15 градусов, при это боковой наклон не более 8. Кроме того, она может быть использована для скашивания зерновых культур и мелкого одинарного кустарника. Для присоединения к мини-трактору необходима дополнительная сцепка.</p>	
<p>Прицеп</p>	<p>Прицеп предназначен для перевозки грузов по дорогам, на которых допускается эксплуатация мини-тракторов. Для присоединения к мини-трактору не нужна дополнительная сцепка.</p>	
<p>Мини-трактор в сборе с роторной почвофрезой (цепного привода)</p>	<p>Роторная почвофреза предназначена для интенсивного крошения почвы, уничтожения сорняков, измельчения растительных остатков, перемешиванием слоев почвы, заделки удобрений и выравнивания поверхности поля. Для присоединения к мини-трактору нужен редуктор с навесным механизмом.</p>	
<p>Мини-трактор в сборе с роторной почвофрезой (шестеренчатого привода)</p>	<p>Роторная почвофреза с шестеренчатым приводом предназначена для интенсивного крошения почвы, уничтожения сорняков, измельчения растительных остатков, перемешиванием слоев почвы, заделки удобрений и выравнивания поверхности поля. Для присоединения к мини-трактору нужен дополнительный промежуточный редуктор.</p>	

Данное оборудование приобретается отдельно!

5.6 Рекомендации по подбору сельскохозяйственных машин для агрегатирования

Подбор и покупка сельскохозяйственных машин к мини-трактору производится потребителем самостоятельно, исходя из его потребностей, с учетом характеристик машины и мини-трактора, а также местных условий (требований агротехнологий, почвенных условий, личного опыта, рекомендаций соответствующих региональных консультативных центров и организаций по сельскохозяйственному производству).

Необходимо иметь в виду, что сельскохозяйственные машины одинакового назначения, но различных производителей, могут отличаться по особенностям агрегатирования, иметь различные

технические характеристики и регулировки. Порядок составления агрегатов на базе мини-трактора и особенности работы машины обычно приводятся в руководствах по эксплуатации агрегируемых технических средств. В любом случае производитель (продавец) машины обязан по Вашему запросу предоставить информацию по основным минимальным характеристикам мини-трактора, которые должны обеспечить возможность агрегирования машины.

ВНИМАНИЕ!

Во избежание поломок не рекомендуется агрегатировать мини-трактор с машинами, для которых неизвестны их технические характеристики.

Составить МТА на базе мини-трактора — это значит определить, сколько и с какими характеристиками, машин нужно присоединить к мини-трактору, какую применить сцепку, если она необходима, какое необходимо использовать дополнительное рабочее оборудование, какие регулировки и настройки провести, и на каких режимах работать. Во всех случаях необходимо проверить соответствие машины мини-трактору по присоединительным элементам, грузоподъемности навесных устройств и шин, допустимой нагрузке на ТСУ и мосты мини-трактора.

Исходными данными для выбора агрегируемых с мини-тракторами машин являются:

- тяговые свойства и мощность мини-трактора;
- тяговое сопротивление и энергетические потребности рабочих машин, их эксплуатационная масса, способ агрегирования, вертикальная нагрузка на присоединительное устройство;
- агротехнические требования к выполняемой работе (рабочая скорость, агротехнический просвет, колея, ширина шин, направление рабочего хода);
- тип и характеристика обрабатываемой почвы;
- размеры и рельеф полей.

При выборе машин необходимо обращать особое внимание на переменные характеристики условий работы сельскохозяйственной техники в полевых условиях.

Возможность агрегирования машины с мини-трактором можно определить исходя из рекомендаций изготовителя машины, а также самостоятельно - опытным или расчетным путем, либо на основании испытаний, ранее проведенных соответствующими организациями.

Расчетный способ агрегирования. При расчетном способе на основе исходных данных из справочной технической литературы производят вычисления по соответствующим формулам, сравнивают характеристики мини-трактора и машины и на этом основании делают заключение по возможности агрегирования. Поскольку при расчетах обычно используются усредненные значения, составленный таким способом МТА может иногда оказаться неработоспособным. Потребуется дополнительная его «доводка» в процессе работы в поле. Этот способ можно рекомендовать для ориентировочных расчетов в тех случаях, когда нет опытных данных или когда немедленно нужно знать примерный состав МТА.

Опытный способ агрегирования. При опытном способе подбор машин и дальнейшее комплектование МТА производят путем практической проверки совместимости на основе имеющейся эксплуатационной документации, нормативных и справочных данных, а также с учетом накопленного опыта составления агрегатов непосредственно в данном хозяйстве или предприятии.

Определение возможности агрегирования мини-трактора с сельскохозяйственными машинами лучше всего производить в нижеуказанной последовательности:

- 1) Внимательно изучить данное руководство, уяснить основные технические и геометрические характеристики мини-трактора, в т.ч.: тяговый класс, номинальное тяговое усилие, мощность двигателя, хвостовика ВОМ, диапазон скоростей и колеи, наличие необходимого рабочего

оборудования, максимально допустимая масса мини-трактора, допустимые нагрузки на оси и шины колес, полная масса буксируемого прицепа.

2) Изучить руководство по эксплуатации машины, выяснить ее основные технические характеристики: тяговое сопротивление, мощность механического, электрического и гидравлического отбора, размеры присоединительного треугольника, хвостовика ВОМ, взаимное расположение торца хвостовика ВОМ по отношению к центру оси подвеса присоединительного треугольника или петли дышла; возможность изменения комплектации и направления вращения хвостовика ВОМ, диапазон рабочих скоростей, полная эксплуатационная масса с технологическим грузом, наличие тормозов, наличие карданного вала (тип, длина, наличие и тип защитной муфты). При необходимости запросить у продавца недостающие данные по машине.

3) Оценить возможность конструктивной увязки сопрягаемых элементов мини-трактора с соответствующими элементами машины, включая соответствие колеи и типоразмера колес требованиям технологии выполняемых работ, расположения ВОМ и карданного вала машины.

4) После проверки наличия и (при необходимости) доустановки требуемого рабочего оборудования у мини-трактора произвести комплектование и подготовку МТА с учетом рекомендаций эксплуатационной документации на агрегируемые технические средства.

5) Определить расчетным или опытным путем общую массу МТА, нагрузку на мосты и на шины, массу необходимого балласта и технологического груза (вес МТА, приходящийся на мосты мини-трактора, не должен превышать разрешенных величин).

6) Проверить взаимодействие агрегируемых мини-трактора и машины в составе МТА: убедиться в возможности подъема-опускания ГНС присоединенной машины с полной эксплуатационной массой; выяснить величины углов поворота и наибольшей высоты подъема ГНС до упора элементов машины в элементы мини-трактора, достаточности длины и зон свободного пространства карданного вала при поворотах и переводе машины в рабочее и в транспортное положения; оценить степень соответствия энергетических возможностей мини-трактора и потребностей машины.

7) Проверить величину дорожного просвета и управляемость мини-трактора в составе МТА, общую дорожную проходимость, эффективность тормозов, статическую устойчивость на склонах, возможность преодоления мини-трактором подъемов и спусков с машиной и с технологическим материалом, возможность движения по склонам, соответствие МТА междурядью обрабатываемых культур.

ВНИМАНИЕ!

Во время движения, передние колеса мини-трактора ни при каких условиях не должны отрываться от поверхности дороги или почвы. На переднюю ось мини-трактора в любом случае его применения должно приходиться не менее 20% нагрузки (критерий управляемости $K_u > 0,2$) от его собственной эксплуатационной массы.

8) Выполнить пробные прогоны по выполнению технологических операций в соответствии с назначением машины (с обязательным соблюдением требований безопасности), выяснить оптимальные скоростные режимы работы, часовой (удельный) расход топлива, оценить производительность за 1 час эксплуатационного времени.

Проверка правильности составления машинно-тракторного агрегата

Допускать работу МТА как с перегрузкой, так и с недогрузкой нельзя. В первом случае будет повышенный износ деталей мини-трактора, перерасход топлива и снижение производительности агрегата, во втором - снижение экономических показателей (в первую очередь - производительности) и увеличение расхода топлива.

При определении оптимальных режимов работы мини-трактора в первую очередь необходимо выбрать оптимальную скорость. В процессе работы МТА имеют место два основных скоростных режима — рабочая скорость движения и скорость на поворотах и переездах при выключенных рабочих органах.

Основным из этих режимов является рабочая скорость, изменение которой влияет на качество выполнения технологического процесса в соответствии с агротехническими требованиями. В руководствах по эксплуатации машин для каждой отдельной модели машины приводятся допустимые диапазоны рабочих скоростей. Любое изменение рабочей скорости движения мини-трактора с агрегируемой машиной, включая оперативное маневрирование при рабочем ходе, допустимо только в пределах, определяемых агротехническими требованиями. Обычно исходную рабочую скорость в допустимых пределах варьируют в зависимости от ширины захвата машины.

Скоростной режим движения МТА на ближнем транспорте ограничивается в основном требованиями безопасности. Вследствие относительно малой продолжительности поворотов, необходимости выполнения указаний по ограничению транспортной скорости при переезде с одного поля на другое, соответствующая скорость движения мини-трактора на холостом ходу часто близка к рабочей.

Таким образом, если машина для агрегатирования выбрана, то остается только определить требуемую рабочую скорость и соответствующую ей передачу.

Контроль нагрузки и скорости

На практике рабочую скорость движения и загрузку МТА выбирают и контролируют. Зная диапазон агротехнически допустимых скоростей для данной сельскохозяйственной машины, определяют передачу мини-трактора (скорость движения), на которой мини-трактор должен входить в этот диапазон.

Нормальной загрузкой МТА следует считать такую, при которой частота вращения коленчатого вала равны или ниже (но не более чем на 5-6%) номинальной частоте его вращения, указанной в данном Руководстве. Падение частоты вращения более чем на 6% указывает на то, что двигатель чрезмерно перегружен. Увеличение частоты выше номинальной свидетельствует о недогрузке двигателя.

Выбор скоростного режима осуществляют в пределах допустимого буксования, поскольку повышенное буксование колес мини-трактора приводит к разрушению структурных частиц почвы с последующим развитием процессов ветровой и водной эрозий. Максимальный показатель допустимого буксования составляет 16 % для колесных мини-тракторов с двумя ведущими мостами, и до 18 % — для колесных мини-тракторов с одним ведущим мостом.

Использование тягово-сцепного устройства

В базовой комплектации мини-тракторы Fermer FT-15DEK не оснащены буксирной тягой, однако при необходимости можно приобрести тягово-сцепными устройствами (ТСУ) различных типов (маятниковые, вилочные, шаровые, седельные, автоматические и полуавтоматические и т.д.), обеспечивающих агрегатирование прицепных и полуприцепных машин, присоединительные устройства которых соответствуют данным типам ТСУ. В любом случае необходимо следить, чтобы тяговая и вертикальная составляющие нагрузки от агрегируемой машины на ТСУ не превышали допустимых для данного ТСУ значений.

Прицепные и полуприцепные агрегаты должны быть надежно зафиксированы в прицепном узле ТСУ, и кроме этого сцепка должна быть дополнительно закреплена страховочной цепью или тросом для удержания прицепа при поломке ТСУ.

Использование ВОМ

Для приведения в действие тягово-приводных и приводных агрегируемых машин в конструкции мини-трактора предусмотрен ВОМ (см. рис 5.2.) независимого типа с частотой вращения 540 об/мин при номинальной частоте вращения коленчатого вала двигателя. ВОМ имеет стандартный шпоночный хвостовик, позволяющий осуществить механическое подключение машины через штатные (имеющиеся в комплекте машины) или отдельно приобретенные механизмы передачи крутящего момента, такие как карданные валы, муфты различных типов, ременные и цепные передачи и т.п.

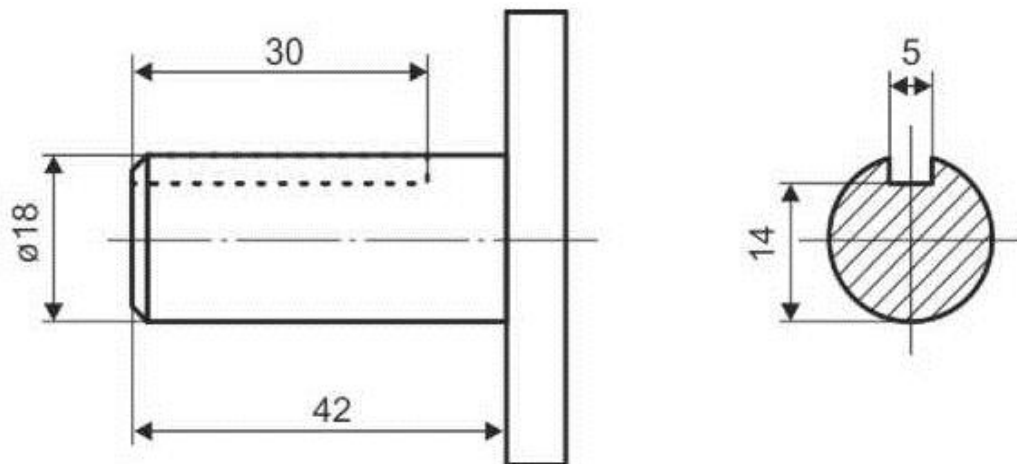


Рисунок 5.2. Шпоночный вал отбора мощности (ВОМ).

Главным требованием при подключении ВОМ к агрегируемым машинам является обеспечение надежности и безопасности соединения при всех режимах работы МТА. Механические передачи в обязательном порядке должны быть закрыты кожухами или защитным ограждением другого типа, исключающим возможность случайного попадания в них частей одежды и конечностей оператора, наматывания соломы, веток и т.п.

Требуемый крутящий момент на карданном валу или передаче другого типа не должен превышать допустимый крутящий момент на ВОМ. Для защиты привода ВОМ от перегрузок целесообразно установить на машине предохранительную муфту, а при агрегатировании с инерционными машинами необходимо использовать передачи с обгонной муфтой со стороны машины.

Включать и выключать ВОМ нужно плавно, без рывков, на малой частоте вращения коленчатого вала двигателя. Перед запуском машины проверяют ее работу вхолостую на малой и максимальной частоте вращения дизеля. Перед подъемом навесной машины в транспортное положение для разворота на поворотной полосе, а также перед поворотом прицепной машины, ВОМ нужно выключать.

При работе с ротационными машинами для обработки почвы необходимо особо тщательно следить за исправностью и нормальной работой предохранительных устройств, не включать ВОМ при опущенном на почву рабочем органе, опускание машины с вращающимися рабочими органами производить плавно при движении мини-трактора, не включать ВОМ при угле преломления в одном из шарниров карданной передачи более 15 градусов.

Регулирование ходовой части

В зависимости от вида выполняемых работ и типа агрегируемых машин на мини-тракторе устанавливают необходимую колею задних колес, регулируют давление воздуха в шинах, устанавливают дополнительные грузы.

Регулировка схождения передних колес

Регулировка схождения передних колес существенно влияет на скорость износа протектора шин.

Проверка величины схождения колес переднего колес осуществляется в следующем порядке:

1) Проверить отсутствие люфтов в соединениях передних колес, при необходимости люфты устранить.

2) Мини-трактор с чистыми колесами установить на ровную горизонтальную площадку с возможностью его движения вперед на 3 м.

3) На серединах протекторов шин на высоте центров вращения колес позади передней оси нанести продольные отметки с помощью маркера (можно шариковой ручкой или краской).

4) Рулеткой измерять расстояние «В» между нанесенными метками с точностью до 1 мм как, показано на рис. 5.3.

5) Переместить мини-трактор вперед на половину оборота передних колес.

6) Повторить с помощью рулетки замер «А» между нанесенными на протекторах метками.

7) Вычесть из величины замера «В» величину замера «А». В случае если результат находится в пределах от 4 до 12 мм, величина схождения находится в пределах нормы. Если нет, то необходимо провести регулировку путем изменения длины рулевых тяг. Последите, чтобы длины обеих рулевых тяг были одинаковыми.

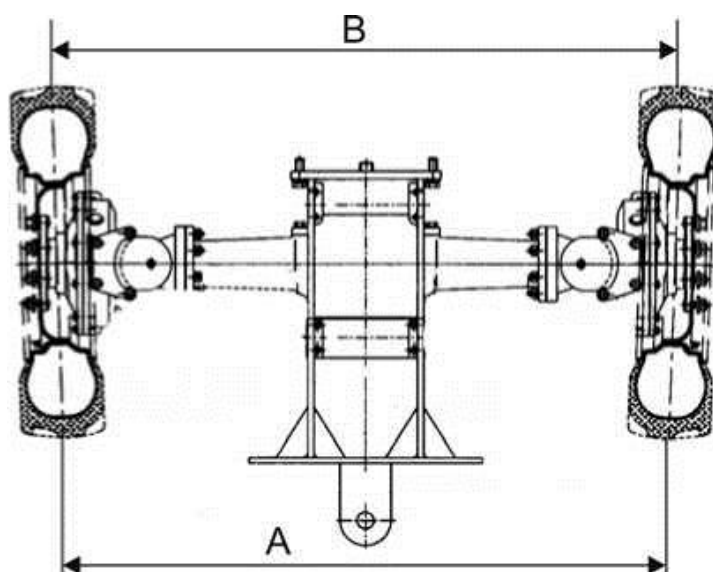


Рисунок 5.3. Регулировка схождения передних колес

Улучшение тягово-сцепных свойств

Сцепной силой называется часть силы тяжести подготовленного к работе мини-трактора (заправленного топливом, маслом и водой, в кабине находится тракторист), прижимающая к почве его ведущие колеса. Если мини-трактор неподвижен, то на него действует сила тяжести и нормальная реакция почвы. Сила тяжести приложена к центру тяжести мини-трактора, на горизонтальном участке поля направлена перпендикулярно к почве и равна произведению массы подготовленного мини-трактора на ускорение свободного падения ($G=mg$). У мини-тракторов универсально-пропашного типа с колесной формулой 4x2 на передние колеса приходится 33%, а на задние ведущие колеса 67% сцепной силы. При движении мини-трактора с нагрузкой сцепная сила вследствие перераспределения сил, действующих на мини-трактор, как правило, увеличивается на задних колесах и уменьшается на передних.

Во время движения мини-трактора с нагрузкой под действием грунтозацепов ведущих колес почва сминается и несколько сдвигается. Колеса при этом проскальзывают, что приводит к снижению поступательной скорости мини-трактора и увеличению затрат энергии на перекачивание мини-трактора. Это явление проскальзывания ведущих колес при движении мини-трактора носит название буксование.

Одним из основных способов снижения буксования и увеличения сцепной силы мини-трактора является навешивание чугунных балластных грузов (в комплект поставки не входят, приобретаются отдельно) на диски задних колес. Причем если мини-трактор работает с боронами, сеялками и тому подобными машинами и орудиями, то грузы укрепляют на правые и левые колеса. В том случае, когда мини-трактор работает на пахоте, вследствие того, что его правое колесо идет по дну борозды, а сам он наклонен вправо, расстояние от проекции центра тяжести мини-трактора до правого колеса у меньше, а до левого колеса - больше. В результате сцепная сила правого колеса оказывается больше сцепной силы левого колеса. Если же учесть и то обстоятельство, что левое колесо идет по более рыхлой почве, где коэффициент сцепления меньше, а правое — по плотному дну борозды, где коэффициент сцепления больше, то для увеличения сцепной силы, приходящейся на левое колесо необходимо балластные диски установить на левое колесо.

По мере износа высоты грунтозацепов шин ведущих колес пробуксовка возрастает, а при износе грунтозацепов на 80% становится настолько большой, что приводит к резкому снижению производительности тракторного агрегата и повышению расхода топлива. Дальнейшая эксплуатация этих шин становится нецелесообразной, и их следует заменять новыми.

Давление воздуха в шинах — один из важных факторов, влияющих на буксование ведущих колес. При понижении давления увеличивается деформация шин, а следовательно, и площадь контакта колес с почвой, что улучшает их сцепление. На влажных и рыхлых почвах целесообразно работать с пониженным давлением в шинах. Однако этим способом нужно пользоваться очень осторожно и понижать давление только до пределов, ограниченных предприятием-изготовителем шин. При переходе мини-трактора на работу на твердом грунте давление воздуха в шинах следует увеличивать до нормы.

Номинальное давление в шинах при буксировании прицепа по дорогам общего пользования: в передних - 0,16...0,25 МПа (1,6...2,5 кг/см²), в задних - 0,15...0,20 МПа (1,5...2,0 кг/см²).

Рекомендуемое давление в шинах при пахоте и других работах на почве, МПа (кг/см²): в передних - 0,14...0,18 МПа (1,4...1,8 кг/см²), в задних - 0,10...0,15 МПа (1,0...1,5 кг/см²).

Транспортирование мини-трактора и его буксировка

Транспортировка мини-тракторов допускается всеми видами транспорта достаточной грузоподъемности, обеспечивающими его сохранность, в том числе железнодорожным транспортом, на автомобилях и на прицепах в соответствии с общими правилами перевозок, а также буксировкой. Во время транспортировки и погрузочно-разгрузочных работ мини-трактор не должен подвергаться резким толчкам и ударам, быть защищенным от внешних повреждений. При транспортировке мини-трактора на дальнее расстояние рекомендуется слить топливо из топливного бака и отсоединить аккумуляторную батарею.

Размещение и крепление мини-трактора в кузове или на грузовой платформе транспортного средства должны обеспечивать устойчивое положение и отсутствие возможности перемещения мини-трактора во время транспортировки. Платформа должна быть очищена от мусора, снега и льда. В зимнее время под колесами мини-трактора на платформе должен быть насыпан песок слоем в 1...2 мм. При перевозке мини-тракторов необходимо установить рычаг КП на первую передачу, включить стояночный тормоз, надежно закрепить мини-трактор на платформе проволокой диаметром 3-5 мм, цепями, или растяжками.

Погрузку-выгрузку мини-трактора на платформу транспортного средства можно проводить как своим ходом, так и с помощью подъемного устройства. При погрузке-выгрузке мини-тракторов необходимо пользоваться исправными, прошедшими сертификацию подъемными средствами грузоподъемностью не менее 1,5 тонн. Запрещается использовать буксирную скобу для подъема мини-трактора. Запрещается использовать для строповки отверстия в дисках колес.

При буксировке исправного мини-трактора желательно использовать тягач, равный по тяговому классу. При буксировке мини-трактора с неисправными тормозами тягач должен иметь массу в два раза большую, чем масса буксируемого мини-трактора. При этом следует использовать жесткую сцепку. Для подсоединения буксирного троса на переднем бруске мини-трактора устанавливается буксирное устройство.

ВНИМАНИЕ!

Буксировка мини-трактора с неисправным рулевым управлением запрещена.

Водитель буксирующего мини-трактора должен вести свою машину плавно, без резких торможений и поворотов, не превышая установленную скорость, и наблюдать через зеркало заднего вида за поведением буксируемой машины. Нужно помнить, что резкое торможение может привести к наезду буксируемого мини-трактора на буксирующий. Водитель буксируемого мини-трактора должен внимательно следить за действием водителя буксирующего мини-трактора, а также за натяжением троса, не допуская его ослабления. В противном случае мини-трактор нужно немедленно слегка притормозить.

Хранение мини-трактора.

В перерывах между полевыми работами, а также при ожидании ремонта или в каких-либо других случаях мини-трактор ставят на хранение: межсменное - продолжительность до 10 дней, кратковременное - от 10 дней до 2 месяцев, длительное - более 2-х месяцев. При этом необходимо создать такие условия, чтобы его детали не подвергались воздействию влаги, солнца, низких или высоких температур окружающего воздуха и преждевременно не разрушались. Наибольший вред оказывает влага (дождь, снег), оседающая на поверхности металлических деталей и вызывающая их коррозию, поэтому хранить мини-трактор необходимо в закрытом помещении или под навесом. Допускается хранение мини-трактора на открытой оборудованной площадке при обязательном выполнении работ по консервации, герметизации и снятию составных частей, требующих складского хранения, место хранения трактора должно быть защищено от снежных заносов. Чем тщательнее подготовлен мини-трактор к хранению, тем дольше и надежнее он работает и тем меньше потребуются запасных частей для ремонта.

На межсменное и кратковременное хранение мини-трактор ставят непосредственно после окончания работ, а на длительное - не позднее 10 дней с момента окончания работ. Состояние мини-трактора в период хранения следует проверять в закрытых помещениях не реже раза в 2 месяца, на открытых площадках и под навесом - ежемесячно. В период хранения проверяют: плотность закрытия крышек на заливных горловинах агрегатов мини-трактора; состояние антикоррозионных покрытий (наличие защитной смазки, целостность окраски, отсутствие коррозии); давление воздуха в шинах, целостность и надежность крепления защитных чехлов. Устранение обнаруженных недостатков следует проводить немедленно.

Подготовка мини-трактора к межсменному хранению заключается в проведении очередного ТО, установке трактора на место хранения и отключении АКБ (чем тщательнее подготовлен мини-трактор к хранению, тем дольше и надежнее он работает и тем меньше потребуются запасных частей для ремонта.). Все заливные горловины агрегатов мини-трактора должны быть плотно закрыты крышками. Межсменное хранение мини-тракторов допускается непосредственно на месте проведения работ.

Подготовка мини-трактора к кратковременному хранению:

- очистить и промыть мини-трактор (не следует направлять струю воды на воздухоочистители, приборы и элементы электрооборудования, заправочные горловины агрегатов, стартер, генератор перед мойкой закрыть полиэтиленовыми чехлами), после очистки и мойки обдуть трактор сжатым воздухом для удаления влаги;
- провести операции очередного технического обслуживания;
- отключить аккумуляторные батареи, хранение АКБ осуществляется в соответствии с руководством по их эксплуатации;
- зачистить места коррозионных поражений металла, восстановить поврежденную окраску трактора;
- законсервировать резьбовые поверхности заливных горловин и наружные поверхности, подлежащие консервации нанесением смазки ПВК, подогретой от плюс 60 до плюс 80 °С, слоем толщиной от 0,5 до 1,5 мм, можно применять также восковой состав ЗВВ-13 и другие материалы;

- смазать защитной смазкой инструмент и принадлежности;
- стартер, сапун двигателя, заправочные горловины трансмиссии и гидросистемы, генератор, обернуть парафинированной бумагой в два слоя и обвязать шпагатом, при хранении трактора в условиях повышенной влажности - дополнительно обернуть полиэтиленовой пленкой и обклеить липкой лентой;
- установить рычаги и педали механизмов управления в положение, исключающее произвольное перемещение трактора.

Подготовка мини-трактора к длительному хранению в закрытых помещениях и под навесом:

- привести все узлы и агрегаты трактора в технически исправное состояние;
- выполнить операции по подготовке к кратковременному хранению;
- мини-трактор поднять и разместить на подставках так, чтобы просвет между шинами и поверхностью площадки был 80...100 мм.
- заполнить все заливочные емкости, кроме системы охлаждения, до верхнего уровня (рекомендуется использовать рабочие жидкости с добавками антикоррозионных присадок);
- слить ОЖ из системы охлаждения двигателя и заполнить систему антифризом или консервационным раствором;
- ослабить натяжение приводных ремней вентилятора и генератора, ремни промыть теплой мыльной водой, просушить и припудрить тальком.

Длительное хранение на открытых площадках отличается необходимостью дополнительного проведения следующих работ:

- тщательно очистить и промыть воздухоочиститель, в поддон залить рабочее консервационное масло;
- тщательно загерметизировать все отверстия в узлах и агрегатах мини-трактора - глушитель, воздухоочиститель, сапуны, гидромурфы и др.
- снять, подготовить к хранению и убрать в закрытое помещение генератор, стартер, ремни привода вентилятора и генератора, ЗИП, по возможности - резиновые и пластмассовые элементы конструкции;
- покрыть защитной смазкой рабочие поверхности шкивов привода вентилятора и генератора и другие наружные неокрашенные поверхности деталей двигателя;
- обернуть парафинированной бумагой неснятые гибкие трубопроводы;

При хранении мини-трактора без подставок давление в шинах следует увеличить на 15...20%, а при хранении на подставках (стремянках, козлах) снизить на 20.30% от нормального значения. Поверхности шин мини-трактора необходимо покрыть воском или защитным составом, например смесью алюминиевой пудры с Уайт-спиритом в соотношении 1:5.

При снятии мини-трактора с хранения:

- расконсервировать наружные поверхности, покрытые защитной смазкой, путем обтирки поверхностей ветошью, смоченной Уайт спиритом или другим подходящим растворителем и протиркой насухо;
- снять парафинированную бумагу или пленочную защиту с механизмов и других мест, обернутых при консервации;
- установить на мини-трактор снятые составные части;
- зарядить и установить АКБ;
- заправить механизмы и системы мини-трактора топливом, маслом и охлаждающей жидкостью;
- проверить работу и регулирование механизмов мини-трактора.

ГЛАВА VI. ТЕХНИЧЕСКОЕ ОБСЛУЖИВАНИЕ

6.1 Общие положения

Техническое обслуживание (ТО) представляет собой совокупность обязательных операций (по очистке, креплению, регулировке узлов, заправке, проверке технического состояния и т.д.) обеспечивающих исправное техническое состояние и экономичную работу мини-трактора в течение заданного ресурса и предупреждающих появление неисправностей.

ВНИМАНИЕ!

Ненадлежащее техническое обслуживание мини-трактора или оставленная без внимания неисправность могут стать причиной аварии, в которой могут получить серьезные травмы или даже погибнуть люди.

Приступая к выполнению любых работ по обслуживанию или ремонту мини-трактора, внимательно изучите соответствующий раздел данного руководства, убедитесь, что в наличии имеется необходимый инструмент, а Вы владеете соответствующими навыками.

Перед началом работ дайте двигателю и системе выпуска остыть, поскольку от контакта с горячими деталями возможны ожоги. Если вам в ходе работ требуется запустить двигатель, то это следует делать на открытом воздухе или при наличии хорошей вентиляции, так как окись углерода, которая содержится в отработавших газах, обладает высокой токсичностью. Не запускайте двигатель, если это не требуется по инструкции для выполняемой операции, так как при работающем двигателе увеличивается вероятность получения травм, вызванных контактом с движущимися частями.

Будьте внимательны при работе с топливом и аккумуляторной батареей, чтобы исключить риск возгорания или взрыва. Для очистки частей мини-трактора используйте только невоспламеняющиеся растворители и моющие средства и не применяйте бензин. Не приближайтесь с зажженной сигаретой или с открытым пламенем к элементам топливной системы и аккумуляторной батарее.

Для обеспечения наилучшего качества и надёжности при ремонте и замене узлов и деталей используйте только новые оригинальные части или их полные аналоги.

Работы по ТО разделяются на:

выполняемые при подготовке нового мини-трактора к эксплуатации, во время и после первых 50 моточасов эксплуатации нового мини-трактора;

выполняемые по потребности;

обязательные (плановые) ТО при эксплуатации.

Работы, выполняемые по ТО нового мини-трактора, проводятся один раз. Работы, выполняемые по потребности, выполняются в зависимости от показаний контрольных приборов, индикаторов и объективных признаков технического состояния. Выполнение этих работ производится, как правило, при ежесменном ТО. Работы по плановому ТО выполняются без предварительной проверки мини-трактора.

Сезонное ТО при переходе к весенне-летнему периоду эксплуатации (ТО-ВЛ) проводится при установившейся температуре окружающего воздуха выше 5°C. При переходе к осенне-зимнему периоду эксплуатации с установившейся температурой окружающего воздуха ниже 5°C проводится ТО-ОЗ. Выполнение сезонного ТО может быть приурочено к одному из периодических ТО. При эксплуатации мини-трактора в специфических условиях (повышенная запыленность, каменистые и болотистые почвы, низкие температуры, высокогорье) ТО дополняется (уточняется) соответствующим подразделом.

ВНИМАНИЕ!

Не допускается работа мини-трактора без выполнения технического обслуживания в полном объеме и с заданной периодичностью.

Допускается в зависимости от условий эксплуатации отклонение от установленной периодичности проведения: ТО-1 и ТО-2 - до 10%, ТО-3 - до 5%. Ежемесячное ТО и плановые ТО-1 и ТО-2 могут выполняться на месте работы мини-трактора с выездом его на площадку, обеспечивающую соблюдение надлежащей чистоты и безопасную в пожарном отношении. ТО-3, ТО-ВЛ и ТО-ОЗ выполняются в закрытом помещении или в местах, защищающих мини-трактор от осадков и пыли.

В сезонное ТО необходимо произвести замену масла в системах и топлива летних сортов на зимние при ТО-ОЗ, зимних сортов на летние при ТО-ВЛ.

Работы по ТО выполняются на очищенном и вымытом мини-тракторе. По окончании мойки детали, узлы и агрегаты необходимо обдуть сжатым воздухом или насухо протереть. Операции промывки, слива масла (топлива, антифриза), заправки систем мини-трактора горюче-смазочными материалами должны производиться аккуратно, не загрязняя территории (площадки), на которой проводится ТО. При сливе отработанных масел из систем и сборочных единиц мини-трактора следует применять емкости (ведро, ванна и т. п.), исключающие попадание масла на землю и обеспечивающие его слив в полном объеме. Использованный обтирочный материал после окончания работы необходимо собрать и поместить в специально отведенном месте. Отработанное масло слить в емкости, предназначенные для сбора отработанного масла с последующей сдачей его на регенерацию. Дизельное топливо, керосин, бензин, применяемые для промывки деталей, не выливать, а, смешивая их, залить в специально отведенные тары для отстоя, после чего их можно использовать повторно.

Операции по подтяжке крепежа с заданной величиной момента должны производиться динамометрическими ключами.

Для проведения ТО мини-трактор должен быть предварительно очищен и вымыт. При мойке не направлять струю воды на воздухоочистители, приборы, элементы электрооборудования. Заправочные горловины агрегатов, стартер, генератор закрыть полиэтиленовыми чехлами. По окончании мойки протереть насухо детали, узлы и агрегаты, подлежащие ТО.

6.2 ТО при подготовке мини-трактора к эксплуатации

ТО при подготовке мини-трактора к первому выезду:

Проверить комплектность мини-трактора, при необходимости провести досборку.

Расконсервировать наружные поверхности, покрытые защитной смазкой, снять защитные пленки и покрытия.

Проверить уровень и, при необходимости, долить масло: в картер двигателя; в картер трансмиссии; в поддон воздушного фильтра.

Заправить (дозаправить): топливный бак мини-трактора - дизельным топливом; систему охлаждения - охлаждающей жидкостью (ОЖ).

Установить и подключить к электросети мини-трактора АКБ, подготовленную для работы.

Проверить внешним осмотром надежность крепления составных частей мини-трактора, а также отсутствие утечек топлива, масла, ОЖ и, при необходимости, подтянуть крепления и устранить подтекания.

ТО при подготовке мини-трактора к обкатке:

Очистить мини-трактор от пыли и грязи, удалить консервирующую смазку (при ее наличии на тракторе).

Проверить уровень масла и при необходимости долить в картер двигателя; в картер трансмиссии; в поддон воздушного фильтра.

Смазать: подшипники поворотных цапф; втулки вала механизма задней навески.

Проверить АКБ и при необходимости очистить от окислов клеммы и смазать их техническим вазелином.

Проверить и при необходимости отрегулировать: механизмы управления мини-трактора; давление воздуха в шинах; схождение передних колес.

Проверить и при необходимости подтянуть наружные резьбовые соединения.

Заправить ОЖ в радиатор системы охлаждения.

Прослушать двигатель и проверить показания контрольных приборов на соответствие нормам.

ТО в процессе обкатки:

Контролировать уровень и при необходимости доливать: масло в картер двигателя и в картер трансмиссии, ОЖ в радиатор;

Контролировать работоспособность двигателя, органов управления, тормозов, систем освещения и сигнализации.

ТО по окончании обкатки (ТО-1Н после 50 часов работы мини-трактора):

Осмотреть и очистить трактор.

Прослушать в работе составные части трактора.

Проверить и при необходимости отрегулировать натяжение ремней, свободный ход педалей сцепления и тормоза.

Проверить АКБ и при необходимости очистить поверхность, клеммы, наконечники проводов, вентиляционные отверстия в пробках.

Заменить масло в картере двигателя, в картере трансмиссии, в поддоне воздухоочистителя.

Заменить фильтрующие элементы масляного фильтра двигателя.

Проверить и при необходимости подтянуть наружные крепления агрегатов и частей мини-трактора, в том числе болты головки блока цилиндров двигателя; болты корпусов силовой передачи, ступиц задних колес; гайки крепления передних и задних колес.

Проверить уровень и при необходимости долить ОЖ в радиатор.

Слить отстой из фильтра-отстойника топлива, заменить топливный фильтр.

Проверить и при необходимости восстановить герметичность воздухоочистителя и впускных трубопроводов двигателя;

Проконтролировать работоспособность двигателя, систем управления, освещения и сигнализации.

6.3 ТО в особых условиях эксплуатации

В условиях повышенной запыленности необходимо обращать особое внимание на герметичность впускного тракта двигателя, ежемесячно очищать поверхности двигателя и трансмиссии. Раз в три смены проверить уровень электролита в аккумуляторных батареях и, при необходимости, долить дистиллированную воду.

При проведении ТО-1 (через 125 моточасов) дополнительно промыть крышку топливного бака, сапуны дизеля, сапун трансмиссии и КП, слить отстой из топливного бака и фильтра-отстойника топлива.

Через 125 моточасов провести техническое обслуживание системы смазки двигателя, провести обслуживание воздухоочистителя двигателя.

При низких температурах в случае длительной стоянки снять с мини-трактора АКБ и убрать на теплое хранение. При температуре окружающей среды ниже минус 30°C применять дизельное арктическое топливо и специальные сорта масел и смазок. В конце каждой смены сливать отстой

из топливного бака и фильтра-отстойника топлива. Заправить систему охлаждения низкозамерзающей жидкостью.

В случае круглогодичной эксплуатации мини-трактора необходимо проводить сезонные ТО: зимнее (ТО-3) - при наступлении устойчивой среднесуточной температуры менее +5°C, и летнее (ТО-л) при наступлении устойчивой среднесуточной температуры более +5 °С. Сезонные ТО включают в себя работы ТО-1 и, дополнительно - смену заправочных жидкостей на соответствующие сезону (в случае применения всесезонных жидкостей замену делать не нужно).

6.4 Периодическое ТО

6.4.1 Разновидности периодического ТО

Полный период работ по ТО мини-трактора составляет 6000 моточасов (см. табл. 5.1.). По завершении каждых 6000 часов работы двигателя следует произвести капитальный ремонт мини-трактора.

Таблица 6.1. - периодическое ТО

Вид ТО	Количество отработанных моточасов																																			
	125	125	125	125	125	125	125	125	125	125	125	125	125	125	125	125	125	125	125	125	125	125	125	125	125	125	125	125								
ТО-1																																				
ТО-2	500				500				500				500				500				500				500											
ТО-3	1000						1000						1000						1000						1000											
ТР	2000												2000												2000											
КР	6000																																			

ТО-1 - техническое обслуживание № 1.

ТР - текущий ремонт.

ТО-2 - техническое обслуживание № 2.

КР - капитальный ремонт.

ТО-3 - техническое обслуживание № 3.

Ежедневный осмотр (перед началом работы и после работы)

- Проверка наличия утечек масла, ОЖ или топлива, при необходимости - устранение течи.
- Проверка уровней масла в двигателе, в трансмиссии, и уровень ОЖ. Если уровень этих жидкостей недостаточен - долить их.
- Заправка топливом по окончании работы (залить топливо до уровня примерно на 25 мм ниже крышки горловины топливного бака).
- Очистка мини-трактора после работы (в запыленных местах вычистить фильтрующий элемент воздушного фильтра, удалить сухую траву и т.п. с радиатора, вычистить радиатор и экран радиатора).
- Проверка затяжки внешних резьбовых соединений (все гайки и болты должны быть плотно затянуты, особенно внимательно проверить крепежные болты передних и задних колес).
- Проверка давления в шинах и, при необходимости, регулировка давления.
- Проверка свободного хода педалей тормоза и сцепления.
- Проверка уровня электролита в АКБ (если он ниже указанного уровня - добавить дистиллированную воду).

ТО-1 (каждые 125 часов работы)

- Выполнение работ ЕТО.
- Чистка (замена) фильтрующего элемента воздушного фильтра, очистка корпуса фильтра изнутри.
- Регулировка сцепления.
- Доливка ОЖ (в холодную погоду - проверить удельную плотность смеси воды с антифризом).
- Проверка радиатора и водяных патрубков на наличие повреждений и утечек.
- Затяжка гаек и болтов крепления систем и агрегатов мини-трактора.
- Проверка осевого люфта передней ступицы.
- Промывка топливного фильтра.
- Проверка и заливка электролита в аккумулятор.

ТО-2 (каждые 500 часов работы)

- Выполнение работ ЕТО и ТО-1.
- Замена моторного масла (моторное масло следует заменить при проведении ТО-1Н по истечении первых 50 часов работы, повторную замену следует провести по истечении следующих 125 часов, впоследствии менять масло каждые 500 часов работы).
- Замена масляного фильтра двигателя.
- Проверка удельной плотности электролита аккумулятора.
- Чистка топливного фильтра

ТО-3 (каждые 1000 часов работы)

- Выполнение работ ЕТО, ТО-1 и ТО-2.
- Замена масла в картере трансмиссии.
- Чистка фильтра системы ГНС.

ТР (каждые 2000 часов работы)

- Выполнение работ по предыдущим видам ТО.
- Замена ОЖ.
- Замена топливного фильтра.
- Очистка наружной поверхности радиатора.
- Проверка (с частичной или полной разборкой) состояния и работоспособности двигателя; систем смазки, питания (в т.ч. зазоров клапанов, состояния форсунок и давления впрыска топлива) и охлаждения; агрегатов трансмиссии, ходовой части, электрооборудования. Восстановление или замена поврежденных и изношенных деталей и агрегатов.

КР (каждые 6000 часов работы)

При капитальном ремонте мини-трактора производится тестирование узлов и агрегатов мини-трактора на специальном оборудовании; полная разборка, дефектовка и замена деталей и сборочных единиц, не годных к дальнейшему использованию; сборка в соответствии с техпроцессами завода-изготовителя по заводской технологии. При проведении КР в сервисном центре Поставщика на прошедшие ремонт агрегаты и узлы дается гарантия.

ТО-1 и ТО-2 рекомендуется проводить в стационарных условиях, но допускается их проведение в местах стоянки мини-трактора с использованием подвижных агрегатов технического обслуживания.

ТО-1Н, ТО-3, сезонные ТО, ТР и КР мини-тракторов необходимо проводить в стационарных условиях на базе ремонтных мастерских, станций или пунктов технического обслуживания.

В период гарантийного обслуживания все виды периодических ТО должны проводиться только в сервисных центрах Поставщика (Дилера) или (при невозможности доставки трактора в сервисный центр) - с привлечением специалистов сервисного центра, непосредственно на местах эксплуатации мини-трактора, при наличии там требуемых условий.

С целью учета и контроля соблюдения периодичности проведения ТО, а также для сохранения права на гарантийное обслуживание нового или капитально отремонтированного мини-трактора, Владельцу трактора необходимо вести План-график выполнения ТО мини-трактора (прилагается в составе данного Руководства по эксплуатации). Отметки о проведении плановых ТО проставляются представителем сервисного центра и заверяются печатью.

6.4.2 Периодичность ряда работ по ТО

Таблица 6.2. - Периодичность ряда работ по ТО

№	Узел, материал, операция	Интервал (каждые X моточасов)				
		ТО-1Н X=50	ТО-1Н X=125	ТО-1Н X=500	ТО-1Н X=1000	ТО-1Н X=2000
1	Масло в картере двигателя	З	П	З	З	З
2	Масло в картере трансмиссии	З	П	П	З	З
3	Масло в масляной ванне воздушного фильтра	П	З	З	З	З
4	Фильтр системы смазки двигателя	З	-	З	З	З
5	Фильтры топливные	ОЗ	О	О(З)	З	З
6	Фильтрующий элемент воздушного фильтра	О	О	О	О(З)	З
7	Охлаждающая жидкость	З	П	П	П(З)	З
8	Радиатор системы охлаждения	ОП	ОП	ОП	ОП	ОП
9	АКБ, удельная плотность электролита и величина заряда	ОП	ОП	ОП	ОП	ОП
10	Форсунка, состояние и давление	П	ОП	ОП	ОП	ОП(З)
11	Зазоры клапанов	П	-	-	П	П
12	Ремни привода генератора	П	П	П	П(З)	З
13	Сцепления - свободный ход педали, натяжка приводных ремней	П	П	П	П	П(З)
14	Тормоза - свободный ход педали, накладки	П	П	П	П(З)	З
15	Колеса и шины	П	П	П	П	П(З)
16	Затяжка гаек и болтов крепления систем и агрегатов мини-трактора	П	П	П	П	П

З - Замена О - Очистка П - Проверка

Интервалы замены, очистки и проверки, приведенные в таблице, относятся к работе мини-трактора в нормальных условиях и являются максимально возможными. При ухудшении условий работы необходимо сокращать эти интервалы и проводить ТО в зависимости от условий эксплуатации мини-трактора таким образом чтобы гарантировать его работоспособность. При применении высококачественных всесезонных заправочных жидкостей интервалы их замены могут быть увеличены в соответствии с рекомендациями производителей этих жидкостей.

6.5 Операции по ТО

6.5.1 Обслуживание топливной системы

Устройство системы питания двигателя описано в п. 3.4. данного руководства.

В состав операций по обслуживанию топливной системы входят:

- проверка состояния топливопроводов низкого и высокого давления и их соединений;
- проверка функционирования насоса подкачки;
- проверка функционирования и работоспособности, регулировка ТНВД и форсунок;
- слив отстоя из фильтра-отстойника и очистка фильтра-отстойника;
- промывка топливного бака;
- замена ФЭ фильтра тонкой очистки топлива;

Проверка состояния топливопроводов низкого и высокого давления и их соединений заключается в визуальном их осмотре с целью обнаружения повреждений и течей топлива. Топливопроводы низкого давления выполнены из специальной бензостойкой резины и рассчитаны на длительный срок службы. Тем не менее, со временем возможно возникновение на них трещин и механических повреждений. При обнаружении течи необходимо немедленно заменить поврежденные элементы и затянуть подтекающие соединения, так как попадание топлива на горячий двигатель может привести к возгоранию мини-трактора.

Проверка функционирования насоса подкачки производится путем отсоединения и демонтажа топливопровода низкого давления со входного штуцера топливного фильтра тонкой очистки и осуществлении нескольких энергичных нажатий на плунжер насоса подкачки. При этом из топливопровода должно начать вытекать топливо. Если этого не происходит, следует снять, промыть и отремонтировать насос подкачки, затем установить его на место, проверить работу и надежно зафиксировать топливопроводы. Если насос не подлежит ремонту, его следует заменить. Эксплуатация мини-трактора без насоса подкачки или с неисправным насосом не разрешается.

Проверка функционирования и работоспособности ТНВД и форсунок, а также их ремонт и регулировка являются сложными технологическими операциями, поэтому при отсутствии необходимых знаний, навыков и оборудования их необходимо проводить в сервисном центре или на специализированной станции технического обслуживания.

ВНИМАНИЕ!

Самостоятельная регулировка топливного оборудования водителем (владельцем) мини-трактора является основанием для аннулирования гарантийных обязательств изготовителя.

Замену форсунок можно выполнять самостоятельно с помощью универсального инструмента. Различные неисправности форсунок, такие, как износ деталей распылителя, образование на них нагара, ослабление пружины, могут вызвать дымление двигателя, перебои, снижение мощности и перерасход топлива. Поскольку состояние форсунок является одним из основных факторов, влияющих на эффективность работы двигателя, рекомендуется иметь запасной комплект форсунок, заранее проверенных и отрегулированных, для их быстрой установки на двигатель.

Замена форсунок выполняется в следующей последовательности:

- Перед отсоединением или ослаблением любых частей топливной системы - полностью очистить прилегающие рабочие поверхности.
- Сбросить давление в топливной системе.

- Открутить накидные гайки и отсоединить топливопроводы высокого давления от форсунок и ТНВД.
- Снять топливопроводы высокого давления.
- Снять топливопровод возврата топлива. Открутить болты крепления форсунок и снять форсунки.
- Установить проверенные, очищенные и отрегулированные форсунки, выполнив указанные выше операции в обратной последовательности.
- Удалить воздух из топливной системы.
- Надежно затянуть все соединения.

Медную прокладку под форсунку или под болт «банджо» перед установкой следует слегка смазать солидолом. Прокладка может быть использована не более двух раз, после чего она должна быть заменена на новую или отожженную. Момент затяжки накидной гайки крепления форсунки - от 45 до 65 Нм (от 4,5 кгс-м до 6,5 кгс-м).

Для удаления воздуха из системы:

- Ослабить пробку фильтра тонкой очистки.
- Проверить есть ли топливо в баке.
- Быстро прокачать систему подкачивающим насосом до выхода из-под пробки чистого топлива без воздушных пузырьков. Затянуть пробку топливного насоса.
- Если запуск двигателя затруднен, ослабить накидные гайки топливопроводов каждой форсунки и, прокручивая двигатель стартером в течение 10...15 с, удалить воздух из магистралей, затем затянуть накидные гайки.
- Проверить затяжку всех соединений топливной системы.

Слив отстоя из фильтра-отстойника осуществляется путем ослабления или полного выкручивания сливной пробки в нижней его части. Рекомендуется регулярно сливать отстой из фильтра-отстойника, особенно если есть основания предполагать наличие воды в топливе. Отстой необходимо сливать до появления чистого топлива без воды и грязи, только в специальную тару и правильно его утилизировать. Очистку фильтра-отстойника следует производить, предварительно слив остатки топлива из топливного бака. После снятия колпака фильтра его элементы тщательно прополаскивают в керосине или дизельном топливе. После сборки и установки фильтра-отстойника необходимо удалить воздух из топливной системы.

Промывка топливного бака необходима в тех случаях, когда есть основания полагать, что в нем скопилось значительное количество воды и грязи, или была произведена заправка некачественным либо неочищенным топливом. Промывка бака осуществляется только после его демонтажа с мини-трактора. Промывку рекомендуется осуществлять керосином либо горячей водой с моющими средствами и с последующей тщательной просушкой бака путем продувки сжатым воздухом или нагреванием. После монтажа бака и закрепления топливопроводов необходимо заполнить бак топливом и удалить воздух из топливной системы.

Замена фильтра тонкой очистки также возможна только при слитом из бака топливе. После замены ФЭ, сборки фильтра и закрепления топливопроводов необходимо удалить воздух из топливной системы.

6.5.2 Обслуживание воздушного фильтра

На мини-тракторах Fermer FT-15DEK установлены воздушные фильтры инерционно-масляного типа с проволочной набивкой.

Фильтры данной конструкции хорошо работают в условиях сильного запыления, но при этом требуют постоянного контроля и достаточно частой очистки. Контролировать уровень масла в поддоне фильтра и степень его загрязнения необходимо каждые 10 моточасов, при необходимости - долить масло или заменить его.

ВНИМАНИЕ!

Нельзя переполнять поддон маслом выше метки, поскольку это может привести к попаданию масла в камеры сгорания двигателя и созданию ложного впечатления о повышенном расходе масла на угар.

Очистка и проверка фильтра выполняется ежемесячно. Для этого необходимо:

- открутить гайку-барашек и аккуратно снять крышку фильтра;
- извлечь проволочный ФЭ;
- промыть ФЭ в керосине или Уайт-спирите и тщательно просушить;
- очистить изнутри корпус фильтра от наслоений с помощью ветоши, смоченной в керосине или Уайт спирите;
- слить загрязненное масло из поддона фильтра, промыть поддон керосином или Уайт-спиритом и тщательно просушить;
- залить в поддон фильтра чистое масло до метки (приблизительно 0,3 л.);
- вставить очищенный ФЭ в корпус фильтра, установить крышку и закрутить гайку-барашек.

6.5.3 Обслуживание системы смазки двигателя.

К операциям по ТО системы смазки двигателя относятся:

- контроль уровня масла в картере и давления в системе смазки;
- замена масла;
- промывка системы.

Контроль уровня масла в картере двигателя производится с помощью мерного щупа, расположенного на правой стороне двигателя в нижней его части (см. рис. 3.3). Отметка уровня масла должна находиться между рисками «MIN» и «MAX». При этом мини-трактор должен быть установлен на горизонтальной ровной площадке с заглушенным двигателем и включенным стояночным тормозом. Замер можно выполнять не менее чем через 10 минут после того, как был заглушен двигатель, чтобы масло успело стечь по каналам смазки вниз в картер.

Если уровень масла находится ниже отметки «MIN» - долить масло до нужного уровня. Если уровень масла находится выше отметки, необходимо снизить его, отобрав излишек с помощью шприца или сливая через сливную пробку в днище картера. Заливка и доливка масла может быть произведена масляную горловину двигателя (см. рис. 3.3).

Применяемые в системе смазки масла по своим характеристикам должны соответствовать условиям эксплуатации двигателя и температуре окружающей среды. Для тракторов Fermer FT-15DEK рекомендуются нижеуказанные типы моторных масел.

Масла по классификации стран СНГ: М-8Г2, М-8Д2 для зимнего сезона и М-10Г2, М-10Д2 для летнего сезона. Масла по классификации SAE: SAE 10W, SAE 15W для зимнего сезона, SAE 30, SAE 40 для летнего сезона, SAE 5W-30, SAE 10W-30, SAE 10W-40 в качестве всесезонных.

Замена отработавшего масла осуществляется в следующем порядке:

ВНИМАНИЕ!

При замене масла проявляйте осторожность, чтобы избежать ожогов от горячего масла. Сливайте масло в специальный контейнер для хранения отработанных масел и утилизируйте его впоследствии надлежащим образом.

- 1) Прогреть двигатель.
- 2) Установить мини-трактор на ровной площадке, заглушить двигатель, оставив рукоятку механизма глушения в положении «заглушено», затормозить трактор стояночным тормозом.

- 3) Установить под сливной пробкой тару для отработанного масла.
- 4) Снять крышку маслосливной горловины, отвернуть сливную пробку и слить горячее масло в подготовленную тару.
- 5) С помощью электростартера провернуть коленчатый вал двигателя в течение 2-3 секунд.
- 6) Дать маслу полностью стечь из картера.
- 7) Установить на место сливную пробку и через маслосливную горловину залить свежее чистое моторное масло с характеристиками, соответствующими текущему сезону, до достижения метки «MAX» на масломерном щупе.
- 8) Установить на место крышку заливной горловины.
- 9) Запустить двигатель, дать ему поработать в течение 1-2 минут.
- 10) Заглушить двигатель, через 10 мин после остановки двигателя проверить уровень масла щупом.
- 11) Если необходимо - откорректировать уровень масла в картере двигателя в ту или другую сторону, долив или отобрав его из картера.
- 12) Проверить надежность затяжки сливной пробки и отсутствие подтекания масла через нее.
- 13) В случае значительного загрязнения моторного масла (а значит и всей системы смазки) продуктами износа движущихся частей двигателя, а также при смене типа заливаемого масла, необходимо выполнить промывку системы смазки.
- 14) Промывка системы смазки выполняется в следующем порядке:
- 15) Выполнить пункты 1-6 операции по замене масла.
- 16) Снять крышку маслосливной горловины, залить в картер дизельное топливо примерно до отметки «MIN» на мерном щупе.
- 17) Завести двигатель и дать ему проработать 2 — 3 минуты на средних оборотах, наблюдая за давлением в системе смазки, которое должно быть не меньше 300 - 400 кПа (0,3 — 0,4 кг/см²).
- 18) Выполнить пункты 7-12 операции по замене масла.
- 19) После смены масла необходимо завести двигатель и дать ему поработать на холостых оборотах несколько минут, затем замерить щупом уровень масла и, при необходимости, добавить недостающее масло.

6.5.4 Замена масла в картере трансмиссии

Все элементы силовой передачи мини-тракторов Fermer FT-15DEK конструктивно собраны в единый трансмиссионный блок с общим картером, из которого забирается масло для их смазки. В то же время срок службы масла в картере трансмиссии значительно превышает длительность одного сезона. Поэтому для заливки в картер трансмиссии рекомендуется использовать всесезонные универсальные масла класса API-GL5 с фрикционными модификаторами, предназначенные для тракторов и сельскохозяйственной техники, которые позволяют не производить замену в связи со сменой сезона.

В соответствии с межгосударственным стандартом СНГ ГОСТ 17479.3-85 для гидравлической системы мини-тракторов рекомендованы минеральные масла группы «В» с антиокислительными, антикоррозионными и противоизносными присадками, в которые также добавлены сгущающие и антипенные присадки. Масла группы «В» соответствуют группе «HV», а масла группы «В» с добавленными в их состав сгущающими присадками - группе «HM» по системе классификации ISO 6743/4-82. Таким образом, рекомендуется использовать гидравлические масла: МГ-15-В(с) - низковязкое масло, торговая марка ВМГЗ (ТУ 38.101479-86), имеющее минеральную основу, содержит антиокислительную, противоизносную и антипенную присадки, и загущенное полиметакрилатной присадкой. Масло предназначено для систем гидропривода мини-тракторов,

работающих на открытом воздухе при температурах в рабочем объеме масла от -40°C до +50°C в зависимости от типа гидронасоса.

Для замены масла необходимо завести мини-трактор и проехать 300-500 метров, чтобы разогреть масло. Сразу же после остановки мини-трактора, пока масло не остыло, необходимо вывернуть сливную пробку в нижней части картера трансмиссии и слить масло в заранее подготовленную тару. Слитое масло подлежит утилизации.

После смены масла необходимо завести двигатель и проехать на мини-тракторе несколько десятков метров, затем замерить щупом уровень масла и, при необходимости, добавить недостающее или слить лишнее масло.

6.5.5 Обслуживание системы охлаждения

Показателями технического состояния системы охлаждения являются: наличие, состав и уровень ОЖ; герметичность узлов, трубопроводов и соединений; охлаждающая способность радиатора; исправность паровоздушного клапана; исправность термостата;

состояние уплотнительной прокладки и головки цилиндров; толщина накипи на поверхностях нагрева.

При проведении ТО прежде всего необходимо очистить радиатор от пыли, грязи и растительных остатков (при работе мини-трактора на болотистых почвах - очищать ежесменно), проверить внешним осмотром герметичность узлов и соединений системы, при необходимости устранить подтекания и неисправности. Затем проверить уровень ОЖ в радиаторе, при необходимости - долить. Нельзя допускать понижения уровня ОЖ во время работы более чем на 100 мм от верхнего края заливной горловины.

ВНИМАНИЕ!

Долить в систему охлаждения можно только чистую и мягкую воду через воронку с сеткой. Жесткую воду перед заливкой следует умягчить кипячением или добавкой в нее 10...12 г кальцинированной соды (Na₂CO₃) на 10 л воды.

При использовании в качестве ОЖ воды в период, когда температура окружающего воздуха ниже 0°C, необходимо в конце смены сливать воду из системы в чистую посуду, для того чтобы ее можно было в дальнейшем опять залить в систему охлаждения. Воду следует менять как можно реже. При переходе к эксплуатации в осенне-зимних условиях систему охлаждения рекомендуется заправлять жидкостью, не замерзающей при низкой температуре (антифризом). Оптимальной охлаждающей жидкостью для дизеля является тосол: в нем нет никаких минеральных добавок и активных веществ, которые вступают в реакцию с системой охлаждения и выводят её из строя.

ВНИМАНИЕ!

Нельзя допускать попадания масла в систему охлаждения, так как даже при небольшом количестве оно образует на стенках водяной рубашки двигателя пленку, ухудшающую передачу теплоты от стенок цилиндров в охлаждающую жидкость.

ВНИМАНИЕ!

При использовании ОЖ на базе этиленгликоля следует помнить, что этиленгликоль ядовит и может проникать в организм даже через кожу. При попадании внутрь смертельная доза для человека может составлять всего 35 см³. Его надо держать в месте, недоступном для детей, разлитый этиленгликоль представляет определенную опасность для животных.

Недостаточное натяжение ремня вентилятора и водяного насоса приводит к перегреву двигателя и повышенному износу ремня. Слишком сильно натянутый ремень способствует быстрому изнашиванию подшипников водяного насоса. Для проверки натяжения необходимо взяться за

ремень рукой на самой большой его ветви и нажать с усилием около 40 Н (приблизительно 4 кг). При этом прогиб ремня должен составить от 10 до 15 мм. Если натяжение ремня недостаточное, водяной насос будет работать неэффективно: перекачка ОЖ будет проводиться не по всей системе охлаждения, что может привести к перегреву. В случае расслоения, значительного удлинения или обрыва ремня, его необходимо сразу же заменить.

В водяном насосе системы охлаждения установлены подшипники и торцевое уплотнение, не требующие технического обслуживания в течение всего периода эксплуатации.

ОЖ необходимо периодически менять, а систему охлаждения промывать, так как в каналах системы образуется ржавчина и грязь. Замена ОЖ производится на холодном двигателе. Избегайте попадания ОЖ на окрашенные поверхности кузова и одежду.

Порядок замены ОЖ:

- 1) Снять пробку с заливной горловины радиатора.

ВНИМАНИЕ!

При попытке открыть пробку радиатора сразу после остановки двигателя возможен ожог горячим паром. В этом случае необходимо пользоваться защитной рукавицей.

- 2) Установить емкость под радиатором, открыть сливной кран и слить ОЖ.
- 3) Установить емкость под блоком цилиндров, открыть сливной кран и слить ОЖ из рубашки блока цилиндров через специальный трубопровод. При этом для полноты слива ОЖ можно на короткое время (1-2 мин.) запустить двигатель.
- 4) При необходимости – промыть систему охлаждения. Для этого: закрыть сливные краны, залить вместо ОЖ промывочную жидкость, запустить двигатель и дать ему поработать от 20 до 60 мин (чем грязнее была слитая ОЖ, тем больше требуется времени для промывки системы), остановить двигатель, слить промывочную жидкость, промыть систему чистой водой.
- 5) Заполнить через горловину радиатор системы охлаждения свежей ОЖ.
- 6) Пустить двигатель, доливать ОЖ в радиатор по мере ее распространения по системе до тех пор, пока не установится стабильный уровень.

6.5.6 Обслуживание тормозов

Барабанные тормоза задних колес являются надежным средством замедления скорости движения и остановки МТА. При правильной эксплуатации они могут прослужить долгое время без ремонта и замены.

Обслуживание тормозов на мини-тракторах Fermer FT-15DEK включает в себя регулировку свободного хода педалей, синхронности срабатывания тормозов правого и левого задних колес, замену тормозных накладок по мере их износа.

Во время движения мини-трактора тормоза не должны заклиниваться (при торможении) и нагреваться (выключенные). Эффективность работы тормозов определяется с помощью контрольных торможений. При включении тормоз должен останавливать МТА, идущий со скоростью 20 км/ч по сухой бетонированной (асфальтовой) дороге на участке длиной до 6 м. Левый и правый тормоза должны тормозить одинаково эффективно, а в заблокированном состоянии — одновременно, иначе мини-трактор при торможении может занести и он опрокинется.

Свободный ход педалей должен составлять 20...30 мм. Регулировка хода педалей производится изменением длины тормозной тяги (см. рис. 6.1.). Для этого необходимо расшплинтовать и снять одну из осей крепления тормозной тяги (переднюю или заднюю), ослабить контргайку и изменить длину тяги, заворачивая или отворачивая проушину по имеющейся на стержне тяги резьбе, затем затянуть контргайку, вставить на место и зашплинтовать ось крепления тяги.

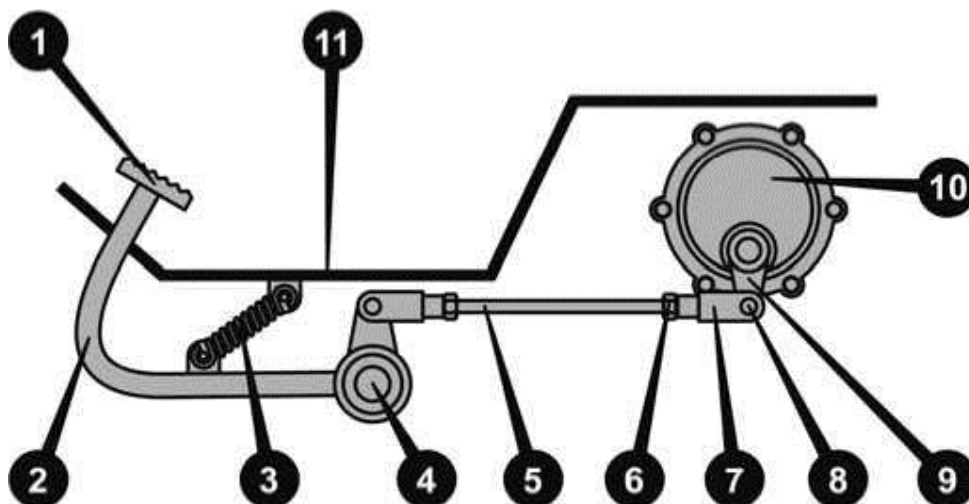


Рисунок 6.1. Схема регулировки привода тормозов

- | | |
|---------------------------------------|---------------------------------|
| 1. Педаль тормоза. | 7. Проушина тормозной тяги. |
| 2. Рычаг педали тормоза. | 8. Ось крепления тормозной тяги |
| 3. Возвратная пружина | 9. Рычаг тормозного барабана. |
| 4. Поперечный тормозной вал | 10. Корпус тормозного барабана |
| 5. Тормозная тяга регулируемой длины. | 11. Полка кабины трактора. |
| 6. Контргайка. | |

Для замены тормозных накладок необходимо предварительно снять соответствующее заднее колесо и крыло этого колеса. Затем расшплинтовать и снять регулируемую тягу, открутить болты крепления крышки корпуса тормозного барабана, отсоединить и извлечь тормозной механизм. Дальнейшие действия по замене изношенных тормозных накладок должен выполнять квалифицированный специалист на СТО или в сервисном центре. Сборка тормозов осуществляется в обратном порядке.

6.5.7 Обслуживание шин

Техническое состояние шин мини-трактора характеризуется наличием повреждений на их поверхности, а также степенью износа протектора (грунтозацепов). В случае сквозного повреждения или при достижении предельного износа грунтозацепов шины подлежат замене. Под предельным износом грунтозацепов протектора следует понимать износ, при котором тяговая мощность мини-трактора не может быть реализована из-за повышенного скольжения. При работе трактора с шинами, износ которых превышает предельный, производительность уменьшается на 10-11%, а прямые расходы значительно возрастают. Для протектора типа «елочка» предельный износ составляет 80% высоты грунтозацепов новой шины.

Давление воздуха в шинах необходимо систематически проверять, а при необходимости доводить его до нужного. Замерять давление нужно на холодных шинах. При работе шин с повышенным внутренним давлением воздуха нити корда испытывают большое напряжение, поэтому при наезде на препятствие может произойти разрыв каркаса. Работа с пониженным внутренним давлением приводит к значительной деформации шины, от которой во время движения нити корда испытывают то растяжение, то сжатие и изгиб, что вызывает возникновение усталостного разрушения.

ВНИМАНИЕ!

Необходимо оберегать шины от попадания на них ГСМ, так как они растворяют резину!

6.5.8 Обслуживание электрооборудования

Техническое обслуживание электрооборудования трактора или ремонт его в ряде случаев связаны со снятием с трактора соответствующих приборов или частичным разъединением их с проводкой. В этом случае необходимо обязательно останавливать двигатель и обесточивать электросеть мини-трактора.

При правильной эксплуатации и отсутствии перегрузок обслуживание электрооборудования на мини-тракторах Fermer FT-15DEK сводится к нескольким простым операциям: своевременной очистке

электроприборов и АКБ, контролю заряда и состояния АКБ (при использовании обслуживаемых АКБ), своевременной замене перегоревших лампочек в приборах освещения и сигнализации, замене угольных щеток генератора по мере их износа, контролю работоспособности электроприборов и датчиков, контролю целостности электропроводки и надежности соединения клемм и разъемных контактов.

ВНИМАНИЕ!

Не допускается: менять полярность при подключении АКБ; мыть генератор, стартер, АКБ дизельным топливом, бензином, струей воды под давлением; даже кратковременно замыкать выводы генератора на «массу».

Генератор и электростартер в процессе эксплуатации не требуют регулировок и смазки. Обслуживание стартера предполагает поддержание общей чистоты, проверку надежности крепления и состояния клемм. Для обеспечения нормальной работы генератора необходимо содержать его в чистоте, периодически проверять натяжение приводного ремня, крепление генератора и соединительных проводов, состояние клемм, очищая их по мере необходимости от окислов (отключив предварительно АКБ). Для контроля величины напряжения генератора на панели приборов имеется вольтметр. При работе генератора с АКБ напряжение должно быть в пределах 13,0...14,0 В. В случае выхода генератора, электростартера, регулятора напряжения и других электроприборов из строя, их ремонт следует производить в мастерских, имеющих специальное оборудование.

Обслуживание АКБ выполняется в соответствии с руководством к данной батарее. Необходимо регулярно очищать корпус АКБ, окислившиеся клеммы и наконечники проводов и смазывать их тонким слоем технического вазелина. АКБ на тракторе должна находиться в состоянии, близком к полной заряженности; разряд больше чем на 50 % летом и 25 % зимой не допускается.

ГЛАВА VII. НЕИСПРАВНОСТИ И МЕТОДЫ ИХ УСТРАНЕНИЯ.

ВНИМАНИЕ!

Несвоевременное обнаружение и устранение даже небольших повреждений и неисправностей может привести в процессе эксплуатации мини-трактора к серьезным поломкам и выходу агрегатов из строя. Эксплуатация мини-трактора в неисправном состоянии является основанием прекращения действия гарантийных обязательств.

7.1 Возможные неисправности двигателя

Таблица 7.1 – Возможные неисправности двигателя

Признаки неисправности	Возможная причина неисправности	Способ устранения неисправности
Двигатель не запускается	Засорены фильтрующие элементы топливных фильтров	Промыть топливные фильтры. В случае необходимости заменить фильтрующие элементы
	Засорены топливные трубопроводы (в зимнее время возможно образование ледяных пробок)	Последовательным разъединением топливных трубопроводов определить место засорения, промыть и продуть трубопровод, в случае образования ледяных пробок - отогреть трубопровод.
	Попал воздух в систему питания топливом	Прокачать систему топливным насосом ручной подкачки.
	Масло в двигателе сильно загустело.	Слить часть масла, прогреть его и залить в систему. Запустить двигатель.
	Неплотные соединения, трещины воздухопроводов в системе питания	Осмотром или на слух определить место дефекта и устранить его.
	Электростартер не обеспечивает необходимую частоту вращения коленчатого вала.	Проверить состояние аккумуляторной батареи, при необходимости поставить на зарядку.
	Неисправен ТНВД	Проверить ТНВД на работоспособность: отсоединить топливопроводы высокого давления, установить максимальную подачу топлива и провернуть стартером коленчатый вал двигателя. Если подачи топлива из насоса не будет - обратиться в сервисный центр для ремонта или замены ТНВД.
Двигатель развивает недостаточную мощность	Плохое качество топлива	Заменить топливо на рекомендуемое
	Не отрегулированы тяги управления ТНВД или сам ТНВД	Проверить и отрегулировать тяги управления ТНВД или сам ТНВД
	Засорены фильтрующие элементы топливных фильтров	Промыть топливные фильтры, при необходимости - заменить топливные элементы.
	Засорение воздушного фильтра	Очистить воздушный фильтр
	Неисправна форсунка	По очереди снять и проверить форсунки, неисправные форсунки заменить.
	Неисправен ТНВД (зависание плунжера, поломка пружины плунжера)	Проверить ТНВД на работоспособность: отсоединить топливопроводы высокого давления, установить максимальную подачу топлива и провернуть стартером коленчатый вал двигателя. Если подачи топлива из насоса не будет - обратиться в сервисный центр для ремонта или замены ТНВД
Двигатель развивает недостаточную мощность, дымит черным дымом.	В топливную систему попал воздух	Удалить воздух из топливной системы
	Засорение фильтрующего элемента	Очистить воздушный фильтр
	Неисправна форсунка (зависание иголки, подтекание топлива через распылитель)	По очереди снять и проверить форсунки, неисправные форсунки заменить.
Двигатель развивает недостаточную мощность,	Двигатель недостаточно хорошо прогрет после пуска.	Снизить нагрузку и прогреть двигатель
	В топливную систему попала вода	Удалить воду из топливной системы или заменить топливо

Таблица 7.1 – Возможные неисправности двигателя (продолжение)

Признаки неисправности	Возможная причина неисправности	Способ устранения неисправности
Двигатель развивает недостаточную мощность, дымит синим дымом	Избыток масла в картере двигателя	Слить избыток масла, установив уровень по верхней метке масляного щупа
	Большой расход масла вследствие повышенного износа поршневых колец и попадания масла в камеру сгорания.	Двигатель подлежит ремонту.
Двигатель идет в разнос (самовольно увеличивается частота оборотов)	Неисправен регулятор или заедает рейка ТНВД.	Немедленно остановить двигатель и прекратить подачу топлива, по возможности максимально нагрузить двигатель, включив передачу. Заменить ТНВД.
Давление масла в системе смазки прогретого двигателя низкое или отсутствует.	Недостаточное количество масла в системе смазки	Долить масло в картер двигателя до требуемого уровня.
	Засорен фильтр очистки масла	Заменить фильтр очистки масла.
	Засорен перепускной клапан масляного насоса	Промыть перепускной клапан, не сбивая его регулировки.
	Предельный износ сопряжений "шейки коленчатого вала —	Обратиться в сервисный центр для ремонта двигателя
Увеличение расхода масла, задымление и пробивание газов	Повышенный износ поршневых колец и попадания вследствие этого масла в камеру сгорания.	Двигатель подлежит ремонту.
Уменьшение или отсутствие расхода масла	Попадание топлива в масло через неплотности соединений по конусам трубок высокого давления со стороны головок.	Подтянуть штуцеры трубок высокого давления
	Трещины в распылителе или в щелевом фильтре форсунки	Проверить форсунки, неисправные заменить
	Негерметичность трубопровода объединенного слива топлива из форсунок под крышками головок	Проверить герметичность системы. Устранить негерметичность.
Высокая температура ОЖ на выходе из двигателя	Недостаточное количество ОЖ в системе охлаждения	Долить соответствующую ОЖ в систему охлаждения, при предварительно остывшем двигателе.
	Загрязненный радиатор	Очистить и промыть радиатор
	Двигатель перегружен	Уменьшить нагрузку, для чего перейти на низшую передачу и увеличить частоту вращения коленчатого вала. Если температура не снижается, выяснить причину.
	Большое количество накипи в системе охлаждения	Удалить накипь (см. п. 5) из системы охлаждения. Заправить систему охлаждения соответствующей ОЖ (вода с трехкомпонентной присадкой или антифриз).
	Поврежден или ослаблен приводной ремень водяного насоса	Заменить приводной ремень или отрегулировать натяжение ремня.
	Неисправный водяной насос	Проверить циркуляцию воды. Неисправный насос отремонтировать или заменить.
Протекание ОЖ в контрольное отверстие	Неисправность торцевого уплотнения водяного насоса	Заменить водяной насос.
Дымный выхлоп и выброс капель топлива	Парафинирование двигателя из-за длительной работы при низкой температуре ОЖ	Поработать в режиме максимальной допустимой нагрузки двигателя при температуре ОЖ и масла не менее 75 °С. В дальнейшем не допускать непрерывную работу двигателя без нагрузки в течение более чем 4 часов при температуре ОЖ и масла ниже 75 °С.

7.2 Трансмиссия

Таблица 7.2 – Возможные неисправности трансмиссии

Признаки неисправности	Возможная причина неисправности	Способ устранения неисправности
Неполное выключение сцепления	Увеличен свободный ход педали	Отрегулировать свободный ход педали
Повышенный шум и стук при работе КПП	Износ зубьев шестерен	Обратиться в сервисный центр для замены шестерен с изношенными зубьями
Не включаются или включаются с трудом передачи в КПП, коробке режимов	Неполное выключение муфты сцепления, муфта "ведет"	Отрегулировать свободный ход педали
	Нарушена регулировка привода или ослаблено крепление муфт регулирования привода КПП	Отрегулировать привод управления коробки передач.
Самовыключение передач в КПП, в переключателе режимов или в реверсивной коробке	Износ или откалывание зубьев шестерен	Обратиться в сервисный центр для замены шестерен
	Погнута вилка переключения передач	Обратиться в сервисный центр для замены вилки
	Повреждена пружина фиксатора оси вилки переключения передач	Обратиться в сервисный центр для замены вилки
	Износ подшипников	Обратиться в сервисный центр для замены подшипников
Повышенный нагрев деталей КПП и трансмиссии	Недостаточное или чрезмерное количество масла в картере трансмиссии	Довести уровень масла до нормы.
	Повреждены шестерни или подшипники	Обратиться в сервисный центр для замены шестерен или подшипников
Подтекание масла из трансмиссии и привода	Повреждены или изношены сальники, уплотнения, прокладки	Заменить сальники, уплотнения
	Ослаблена затяжка крышек подшипников	Подтянуть крепления
Подтекание масла из ступиц	Повреждены или изношены сальники, уплотнения, прокладки	Заменить сальники, уплотнения, прокладки

7.3 Рулевое управление

Таблица 7.3 – Возможные неисправности рулевого управления

Признаки неисправности	Возможная причина неисправности	Способ устранения неисправности
Быстрый износ передних шин	Сильно деформированы диски передних колес.	Прокатать деформированный диск или заменить на новый.
	Нарушен угол схождения передних колес.	Отрегулировать схождение передних колес.
	Большой износ в подвижных соединениях на передней оси	Устранить люфты в подвижных соединениях передней оси
	Недостаточное для данных условий эксплуатации давление в шинах	Поднять давление в передних шинах до рекомендуемого в соответствии с условиями эксплуатации
Передние колеса качаются	Большой износ изношен подшипник ступицы переднего колеса.	Заменить подшипник ступицы переднего колеса.
	Большой износ подшипника опорной втулки рычага поворотного кулака.	Заменить подшипник опорной втулки рычага поворотного кулака.
	Сильно деформированы диски передних колес.	Прокатать деформированный диск или заменить новым.
Появился посторонний шум	Нарушение зазоров или большой износ шестерен или подшипников привода ПВМ	Отрегулировать зазоры, заменить поврежденные или изношенные подшипники и шестерни
Мини-трактор «не держит дорогу»	Люфты в соединениях рулевых тяг вследствие ослабления креплений шарнирных соединений	Подтянуть шарнирные соединения или заменить изношенные детали соединений

7.4. Тормозная система

Таблица 7.4 – Возможные неисправности тормозной системы

Признаки неисправности	Возможная причина неисправности	Способ устранения неисправности
Мини-трактор «плохо тянет», тормозные барабаны	Отсутствует свободный ход педали или малый зазор между тормозной колодкой и барабаном.	Отрегулировать механизм привода тормозов
При нажатии на педали тормозов торможения трактора не происходит.	Сильный износ или замасливание фрикционных накладок тормозных колодок.	Проверить плотность сальников и отсутствие повреждений на них, при необходимости заменить, тщательно промыть накладки, высушить их поверхность и зачистить наждачной бумагой.
Неэффективное и неполное торможения и «увод» трактора в сторону при полном нажатии на педали тормозов.	Неравномерно отрегулированы приводы управления левого и правого тормозов задних колес.	Провести регулирование левого и правого тормозов к синхронному торможения.
	Замасливание фрикционных накладок тормозных колодок через наличие подтекания масла из-под сальников барабану.	Проверить плотность сальников и отсутствие повреждений на них, при необходимости заменить, тщательно промыть накладки, высушить их поверхность и зачистить
	Большой зазор между колодками и тормозным барабаном.	Провести регулировку механизма торможения.

7.5 Электрооборудование

Таблица 7.5 – Возможные неисправности электрооборудования

Признаки неисправности	Возможная причина неисправности	Способ устранения неисправности
При повороте ключа зажигания электросистема мини-трактора не включается	Отсутствует, неисправна или полностью разряжена АКБ	Проверить наличие и зарядку АКБ. При необходимости - заменить АКБ.
	Перегорел плавкий предохранитель сети электропитания	Заменить предохранитель, выяснив и устранив предварительно причину его срабатывания
	Отсутствует контакт в сети электропитания	Проверить наличие контакта и надежность соединения проводов электропитания
	Окислились зажимы или наконечники проводов АКБ	Зачистить зажимы и наконечники, подтянуть их.
Стартер не прокручивает двигатель или прокручивает с малой скоростью	Окислились зажимы или наконечники проводов АКБ	Зачистить зажимы и наконечники, подтянуть их.
	Неисправна или полностью разряжена АКБ	Проверить состояние и зарядку АКБ. При необходимости - зарядить или заменить АКБ.
	Нарушен цепь питания стартера или реле стартера	Проверить и восстановить цепь питания стартера или реле стартера
	Низкий уровень электролита в АКБ	Довести уровень электролита в АКБ до нормы
Отсутствует блокировка стартера. Стартер произвольно включается/выключается	Поврежден центральный переключатель («замок зажигания»)	Проверить центральный «замок зажигания», при необходимости - заменить его
	Нет напряжения в цепи между контактами разъемов стартера и реле втягивания.	Восстановить контакты в цепи стартера и в цепи втяжного электромагнита.
Стартер выключается раньше, чем запускается двигатель	Неисправно реле-регулятор	Заменить реле-регулятор

ГАРАНТИЙНЫЕ ОБЯЗАТЕЛЬСТВА

Гарантийный срок эксплуатации изделия составляет 12 месяцев со дня продажи конечному покупателю. Производитель Skipfire Limited, Romanou, 2, TLAIS TOWER, 6th floor, office 601, P.C.1070, Nicosia, Cyprus,

на заводе-производителе в КНР Гуиву ЛТД (Вэйфан, Шандон, Китай) для Fermer™ (Италия).

Импортер в РБ: СООО «ТД Инструменткомплект», Республика Беларусь, 220103, г. Минск, ул. Кнорина 50, к. 302А, Тел.: 375 17 290 90 90.

Срок службы изделия – 3 года при его правильной эксплуатации.

По истечении срока службы необходимо произвести техническое обслуживание квалифицированными специалистами в сервисной службе за счет владельца, с удалением продуктов износа и пыли.

Использование изделия по истечении срока службы допускается только в случае его соответствия требованиям безопасности данного руководства.

В случае если изделие не соответствует требованиям безопасности, его необходимо утилизировать. Изделие не относится к обычным бытовым отходам. В случае утилизации необходимо доставить его к месту приема соответствующих отходов.

Дефекты сборки изделия, допущенные по вине изготовителя, устраняются бесплатно после проведения сервисным центром диагностики изделия.

АДРЕСА СЕРВИСНЫХ ЦЕНТРОВ НА ТЕРРИТОРИИ РЕСПУБЛИКИ БЕЛАРУСЬ:

г. Минск, ул. Смоленская, 31,

Тел.: (017) 290 90 90, (029) 325 85 38, МТС: (029) 855 90 90

г. Минск, Район деревни Большое Стиклево,

Ремонтно-механические мастерские

Тел.: (017) 345 50 63, (029) 601 20 01

г. Брест, ул. Бауманская, 27

Тел.: (044) 568 37 61, (029) 168 20 72

г. Витебск, ул. Двинская, 31

Тел.: (0212) 35 52 24, (029) 168 40 14

г. Гродно, ул. Горького, 95

Тел.: (029) 169 94 02, (0152) 43 63 68

г. Могилев, ул. Вишневецкого, 8А

Тел.: (0222) 285 285, (029) 170 33 94