



Насос вибрационный

CPV-300



РУКОВОДСТВО ПО ЭКСПЛУАТАЦИИ

Дата изготовления: 12/2014

ВНИМАНИЕ!

При покупке электронасоса убедитесь в том, что в гарантийном талоне поставлен штамп магазина, разборчивая подпись или штамп продавца и дата продажи.

Помните, что при утере гарантийного талона вы лишаетесь права на гарантийный ремонт

Проверьте комплектность электронасоса. При работе электронасоса на пониженном напряжении несколько снижается напор и подача воды. Но увеличивается срок службы.

При повышении напряжения в электросети выше допустимого, сокращается срок службы электронасоса, появляется металлический звук, отключите насос, или примите меры к снижению напряжения.

Каждый электронасос подвергается тщательным испытаниям на заводе-изготовителе и не нуждается в проверке на работоспособность при продаже.

Завод оставляет за собой право незначительного изменения конструкции, не ухудшающего качества насоса.

1. ОБЩИЕ УКАЗАНИЯ

1.1. Электронасос бытовой с верхним забором воды (в дальнейшем – электронасос), предназначен для подъема воды из колодцев и скважин с внутренним диаметром более 10 см, а также для перекачки пресной воды из любых водоемов с температурой воды не более 35°C с дальнейшим использованием ее для полива индивидуальных садово-огородных участков и для других хозяйственных нужд. Электронасос должен работать полностью погруженным в воду, для обеспечения теплоотвода, не соприкасаясь со стенками и дном колодца.

После хранения электронасоса в холодном помещении или после транспортирования в зимних условиях перед включением в сеть дайте электронасосу прогреться до комнатной температуры в течение 2-3 часов.

1.2. На электронасос нанесены знаки:

IPX8- условное обозначение степени защиты от проникновения воды;

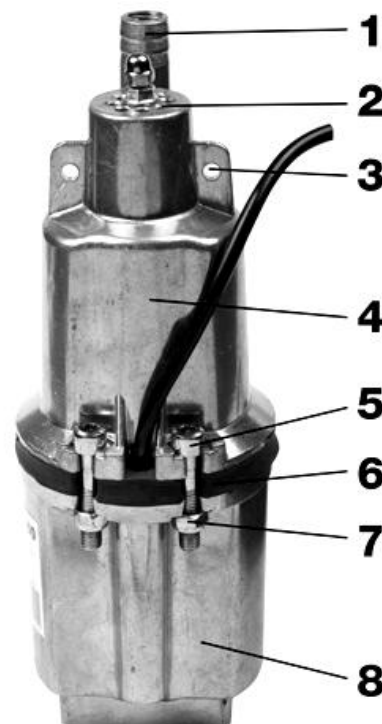
$\frac{\nabla}{5\text{ м}}$ - максимальная рабочая глубина;

35°C - максимальная рабочая температура жидкости.

2 УСТРОЙСТВО И ПРИНЦИП РАБОТЫ

Электронасос состоит из следующих основных узлов:

- 1- напорный(выводной) патрубок;
- 2- всасывающие отверстия;
- 3- ушки для крепления;
- 4- верхняя часть корпуса;
- 5- болты;
- 6- амортизатор;
- 7- гайки;
- 8- нижняя часть корпуса;



Прочный и герметичный металлический корпус с антикоррозионным покрытием;

Электромагнит - сердечник и две последовательно соединенные катушки медного провода с высокой магнитной проницаемостью. Катушки заливаются высокопрочным защитным лаком.

Вибратор-якорь с запрессованным штоком и амортизатором, отделенный от электромагнита специальной резиновой мембраной.

В этих насосах отсутствует двигатель и сложные подвижные элементы, что делает сам насос очень легким (3,6 кг), а его работу – надежной и экономичной.

Вибрационный насос использует колебания перепускного клапана, не имеет трущихся поверхностей и вращающихся деталей, требующих смазки.

Вибратор приводится в действие электромагнитом. Вибрация передается поршню в гидравлической камере, он втягивает и выталкивает воду с большой скоростью. Правильная и четкая перекачка воды регулируется специальным клапаном – на сжатии он перекрывается, направляя излишек воды в камеру в напорный патрубок.

3 ПОДГОТОВКА НАСОСА К РАБОТЕ

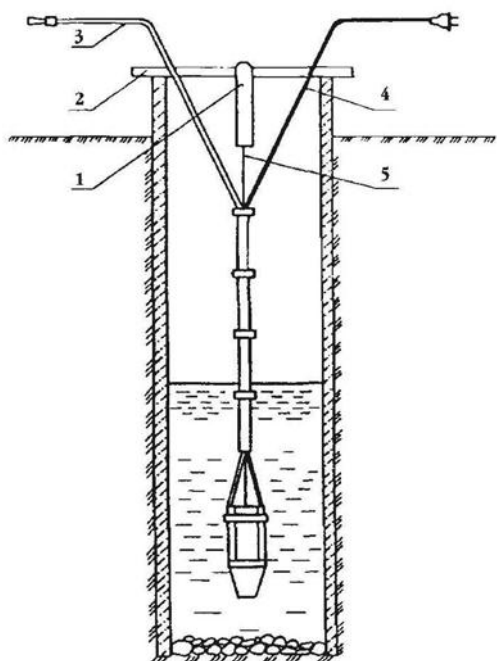


Схема установки насоса.

- 1 - пружинящая подвеска (не входит в комплект)
- 2 - перекладина (не входит в комплект)
- 3 - шланг (не входит в комплект)
- 4 - шнур питания;
- 5- капроновый шнур.

Для запуска электронасоса сделайте следующее:

- при использовании электронасоса для перекачки воды из колодцев или скважин изготовьте два защитных резиновых кольца с внутренними диаметрами 75 и 94 мм из листовой резины толщиной 10-16 мм. Установите кольца на электронасос, и исключите возможность соударения корпуса электронасоса о стены колодцев или скважин;
- пропустите питающий шнур через верхнее кольцо;
- наденьте один конец шланга на выводной патрубок электронасоса и закрепите зажимным кольцом. Для облегчения надевания конец шланга размягчите в горячей воде. Под зажимное кольцо на шланг, для обеспечения плотной затяжки подложите полоску, вырезанную из резины;
- включайте и выключайте электронасос только погруженным в воду;
- скрепите шланг и капроновый шнур вместе изоляционной лентой или другими связками (кроме проволоки) через промежутки в 1-2 метра. Первую связку сделайте на расстоянии 20-30 см от заборной части электронасоса.

Примечание - При длине капронового шнура электронасоса менее 10 метров к концу присоедините еще пружинящую подвеску из резины (см. рисунок 3), так как электронасос на подвеске должен свободно вибрировать. Для пружинящей подвески могут быть применены резиновые полосы из мягкой резины, свободно выдерживающие вес работающего электронасоса, шнура питания и шланга

- закрепите капроновый шнур электронасоса на перекладине. Электронасос не должен касаться стенок и дна колодца. Подвесьте его полностью погруженным в воду, но не менее 10-15 см от дна.

Максимальная рабочая глубина погружения электронасоса от уровня воды 5 м.

Для откачки воды из скважины шланг и капроновый шнур тщательно расправьте и скрепите

Присоединяйте электронасос к стальным трубам только через мягкий шланг, а в зимнее время через резиновый шланг. При этом шланг должен быть не менее двух метров.

4. ТЕХНИЧЕСКИЕ ХАРАКТЕРИСТИКИ.

4.1. Основные параметры приведены в табл. 1

Таблица 1

Наименование показателя	Величина показателя
Объемная подача воды при номинальном напряжении	
при напоре (глубине) 60 м, м ³ /с (л/ч), не менее	0,12·10 ⁻³ (432)
при напоре (глубине) 1 м, м ³ /с (л/ч)* ориентировочно	0,36·10 ⁻³ (1300)
Максимальный напор, м	70
Питание от сети переменного тока	
напряжение, В	220
частота, Гц	50
Потребляемая мощность, при напоре 4,0 атм (0,40 мПа) (без учета потерь в питающем проводе), Вт, не более	300
КПД % не менее	25
Площадь, орошаемая разбрызгивателем в одной позиции, м ² , не менее	75
Средняя наработка на отказ Т _о , ч, не менее	1000
Вес, кг	3,6
Габариты, мм	280x100x100
Срок службы, лет, не менее	5
* - Отклонение в минусовую сторону не ограничено.	

4.2. Режим работы продолжительный. Время непрерывной работы электронасоса не должно превышать 2 часов с последующим отключением на 15-20 мин. Пользуйтесь электронасосом не более 12 часов в сутки.

5. КОМПЛЕКТНОСТЬ

Комплектующие узлы и детали	Комплект насоса
Электронасос, шт.	1
в том числе:	
Шнур питания, м	10±0,3
Руководство по эксплуатации, экз.	1
Упаковка	1
Комплекты:	
Капроновый шнур, м	10±1
Зажимное кольцо, шт.	1

6 УКАЗАНИЕ МЕР БЕЗОПАСНОСТИ

6.1. Перед включением электронасоса убедитесь в целостности изоляции питающего шнура и штепсельной вилки. При включении и выключении электронасоса используйте двухполюсную розетку. Используйте для подключения электронасоса удлинитель с двухполюсной розеткой с сечением жил 0,75 мм².

Насос не предназначен для использования лицами (включая детей) с пониженными физическими, чувственными или умственными способностями или при отсутствии у них жизненного опыта или знаний, если они не находятся под контролем или не проинструктированы об использовании прибора лицом, ответственным за их безопасность. Дети должны находиться под контролем для недопущения игр с насосом.

6.2. ВНИМАНИЕ!:

- НЕ ЭКСПЛУАТИРУЙТЕ ЭЛЕКТРОНАСОС С ПОВРЕЖДЕННЫМ ПИТАЮЩИМ ШНУРОМ ИЛИ ШТЕПСЕЛЬНОЙ ВИЛКОЙ;
- НЕ ОТРЕЗАЙТЕ ШТЕПСЕЛЬНУЮ ВИЛКУ И НЕ УДЛИНЯЙТЕ ПИТАЮЩИЙ ШНУР НАРАЩИВАНИЕМ;
- НЕ ИСПОЛЬЗУЙТЕ УДЛИНИТЕЛЬ, ЕСЛИ МЕСТО СОЕДИНЕНИЯ ШТЕПСЕЛЬНОЙ ВИЛКИ ПИТАЮЩЕГО ШНУРА И РОЗЕТКИ УДЛИНИТЕЛЯ НАХОДИТСЯ В СКВАЖИНЕ. В этом случае используйте электронасос с большей длиной питающего шнура;
- НЕ КАСАЙТЕСЬ РАБОТАЮЩЕГО ЭЛЕКТРОНАСОСА. При необходимости перемещения электронасоса в водоеме или скважине или при исчезновении подачи воды, отключайте его от электросети;
- НЕ РАЗБИРАЙТЕ КРЫШКУ ЭЛЕКТРОНАСОСА.

6.3. Не оставляйте работающий электронасос без присмотра, так как выкачав воду до уровня клапана он будет работать без перекачки воды и может выйти из строя.

6.4. Правила пожарной безопасности

ВНИМАНИЕ!

В СЛУЧАЕ ВОЗГОРАНИЯ ПИТАЮЩЕГО ШНУРА:

- ОТКЛЮЧИТЕ ЭЛЕКТРОНАСОС ОТ ЭЛЕКТРОСЕТИ;
- ЗАЛЕЙТЕ ОЧАГ ПОЖАРА ВОДОЙ ИЛИ ЗАСЫПЬТЕ ЕГО ПЕСКОМ (ЗЕМЛЕЙ).

При подключении электронасоса пользуйтесь устройством защитного отключения (УЗО) с номинальным током срабатывания не более 30 мА.

7 ПОРЯДОК РАБОТЫ

НЕ ПЕРЕКАЧИВАЙТЕ ЭЛЕКТРОНАСОСОМ ВОДУ С ГРЯЗЬЮ, ПЕСКОМ, МЕЛКИМИ КАМНЯМИ И МУСОРОМ.

НЕ ПЕРЕКАЧИВАЙТЕ ВОДУ ИВДИВИДУАЛЬНЫМ ЭЛЕКТРОНАСОСОМ ИЗ ОБЩЕСТВЕННЫХ КОЛОДЦЕВ, ИСПОЛЬЗУЕМЫХ ДЛЯ ПИТЬЕВОГО ВОДОСНАБЖЕНИЯ, А ТАКЖЕ ИЗ ПЛАВАТЕЛЬНЫХ БАССЕЙНОВ.

Электронасос не требует смазки и заливки водой, включается в работу непосредственно после погружения в воду. Электронасос не боится сырости и влаги, может быть погружен в воду на длительное время и извлекаться только для профилактического осмотра.

РАБОТА ЭЛЕКТРОНАСОСА БЕЗ ПОГРУЖЕНИЯ В ВОДУ НЕДОПУСТИМА.

НЕ ОСТАВЛЯЙТЕ РАБОТАЮЩИЙ НАСОС БЕЗ ПРИСМОТРА. Т.К. ВЫКАЧАВ ВОДУ ДО УРОВНЯ КЛАПАНА, ОН БУДЕТ РАБОТАТЬ БЕЗ ПЕРЕКАЧКИ ВОДЫ И МОЖЕТ ВЫЙТИ ИЗ СТРОЯ.

При напорах менее 5 метров после отключения насоса от сети, слив воды из системы происходит самотеком через зазор в клапане. При больших напорах после выключения насоса давление воды плотно прижимает клапан к основанию насоса и слив самотеком не происходит. Чтобы исключить замерзание воды в шланге и трубах в зимнее время для обеспечения самослива острым горячим предметом проплавьте отверстие диаметром 1,5 - 2 мм в шланге у выхода из насоса.

8 ТЕХНИЧЕСКОЕ ОБСЛУЖИВАНИЕ И ПРАВИЛА ХРАНЕНИЯ

После окончания гарантийного срока без необходимости насос не разбирайте!

При замене износившегося клапана или поршня отверните четыре наружных винта (отворачиваются туго из-за стопорения). При смене поршня запомните (поставьте) расположение всех шайб и точно все поставьте на прежнее места.

При сборке электронасоса винты плотно затяните и для предохранения от самоотвинчивания резьбу у гаек со стороны конца винтов раскерните. Резьбу покрасьте масляной краской.

При работе электронасоса в скважине первоначальный осмотр производите через 0,5-1 час его работы. Дальнейший осмотр производите через 20-25 часов работы.

НЕ ПЕРЕКРЫВАЙТЕ ПОЛНОСТЬЮ ПОДАЧУ ВОДЫ ВО ВРЕМЯ РАБОТЫ ЭЛЕКТРОНАСОСА.

Храните электронасос в сухом помещении, вдали от отопительных приборов в полиэтиленовом мешке, предварительно промыв электронасос в чистой воде и просушив.

9. ХАРАКТЕРНЫЕ НЕИСПРАВНОСТИ И СПОСОБЫ ИХ УСТРАНЕНИЯ

В процессе срока службы неизбежен износ отдельных элементов и частей изделия (полная выработка ресурса, сильное внутреннее или внешнее загрязнение).

Замена изношенных частей должна производиться квалифицированными специалистами сервисной службы.

При отказе изделия и отсутствии информации в инструкции по эксплуатации по устранению неполадки необходимо обратиться в сервисную службу.

Неисправность	Возможная причина	Метод устранения
Снизилась подача воды, гудение электронасоса нормальное. Напряжение питания нормальное.	Износился резиновый клапан.	Установите запасной
Подача воды снизилась. Электронасос работает бесшумно.	Напряжение сети упало ниже допустимого предела.	Подача воды установится при нормальном напряжении сети.
Резко возросло гудение электронасоса, подача и напор резко возросли.	Напряжение сети выше допустимого предела.	Отключите электронасос до установления в сети нормального напряжения.
Снизилась подача воды. Резко возросло гудение электронасоса.	Износился резиновый поршень,	Установите запасной, вставив в запасной поршень втулку износившегося поршня.

ГАРАНТИЙНЫЕ ОБЯЗАТЕЛЬСТВА.

Гарантийный срок эксплуатации изделия составляет 12 месяцев со дня продажи конечному покупателю.

Дата изготовления указана на первой странице данного руководства.

Производитель Skipfire Limited Romanou, 2, TLAIS TOWER, 6th floor, office 601, P.C.1070, Nicosia, Cyprus, на заводе-производителе в КНР для компании ECO Group (Италия)

Импортер в РБ: ООО «ТД Инструменткомплект», Республика Беларусь, 220103, г. Минск, ул. Кнорина 50, к. 302А, Тел.: 375 17 290 90 90

Срок службы изделия – 3 года при его правильной эксплуатации.

По истечении срока службы необходимо произвести техническое обслуживание квалифицированными специалистами в сервисной службе за счет владельца, с удалением продуктов износа и пыли.

Использование изделия по истечении срока службы допускается только в случае его соответствия требованиям безопасности данного руководства.

В случае если изделие не соответствует требованиям безопасности, его необходимо утилизировать.

Изделие не относится к обычным бытовым отходам. В случае утилизации необходимо доставить его к месту приема соответствующих отходов.

Дефекты сборки изделия, допущенные по вине изготовителя, устраняются бесплатно после проведения сервисным центром диагностики изделия.

ГАРАНТИЙНЫЙ РЕМОНТ ОСУЩЕСТВЛЯЕТСЯ ПРИ СОБЛЮДЕНИИ СЛЕДУЮЩИХ УСЛОВИЙ:

1. Имеется в наличии товарный или кассовый чек и гарантийный талон с указанием в нем заводского (серийного) номера изделия, даты продажи, подписи покупателя, штампа торгового предприятия.
2. Предоставление неисправного изделия в чистом виде.
3. Гарантийный ремонт производится только в течение срока, указанного в данном гарантийном талоне.

ГАРАНТИЙНОЕ ОБСЛУЖИВАНИЕ НЕ ПРЕДОСТАВЛЯЕТСЯ:

1. При неправильном и нечетком заполнении гарантийного талона;
2. На изделие, у которого не разборчив или изменен серийный номер;
3. На последствия самостоятельного ремонта, разборки, чистки и смазки изделия в гарантийный период (не требуемых по инструкции эксплуатации), о чем свидетельствует, например: заломы на шлицевых частях крепежа корпусных деталей;
4. На изделие, которое эксплуатировалось с нарушениями инструкции по эксплуатации или не по назначению;
5. На повреждения, дефекты, вызванные внешними механическими воздействиями, воздействием агрессивных средств и высоких температур или иных внешних факторов, таких как дождь, снег, повышенная влажность и др.;
6. На неисправности, вызванные попаданием в изделие инородных тел, небрежным или плохим уходом, повлекшим за собой выход из строя изделия;
7. На неисправности, возникшие вследствие перегрузки изделия, которые повлекли за собой выход из строя двигателя или другие узлы и детали.
8. На естественный износ изделия и комплектующих в результате интенсивного использования;
9. На такие виды работ, как регулировка, чистка, смазка и прочий уход, относящиеся к техническому обслуживанию изделия.
10. Предметом гарантии не является неполная комплектация изделия, которая могла быть обнаружена при продаже изделия.



11. Выход из строя деталей в результате кратковременного блокирования при работе.

Адреса сервисных центров:

г. Минск, ул. Смоленская, 31,

Тел.: (017) 290 90 90, Velcom: (029) 325 85 38, МТС: (029) 855 90 90

г. Минск, Район деревни Большое Стиклево, Ремонтно-механические мастерские

Тел.: (017) 345 50 63, Velcom: (029) 601 20 01

г. Брест, ул. Бауманская, 27

Тел.: МТС: (029) 221 77 79

г. Витебск, ул. Двинская, 31

Тел.: (0212) 35 52 24

г. Гродно, ул. Господарчая, 8/1

Тел.: (029) 169 9402, (0152) 48 63 28

г. Могилев, ул. Вишневецкого, 8А

Тел.: (0222) 285 285