

Министерство промышленности Республики Беларусь

СТАНОК МАЛОГАБАРИТНЫЙ ДЕРЕВООБРАБАТЫВАЮЩИЙ

МОДЕЛЕЙ МДС-1, МДС-1-05

Руководство по эксплуатации

АМЕ.131.00.00.000-01 РЭ



005



РБ 01



Содержание

- 1 Общие сведения о станке
 - 2 Основные технические данные и характеристики
 - 3 Комплектность
 - 4 Меры безопасности
 - 5 Устройство, работа станка и его составных частей
 - 6 Электрооборудование
 - 7 Смазочная система
 - 8 Подготовка к работе и порядок работы
 - 9 Техническое обслуживание
 - 10 Возможные неисправности и методы их устранения
 - 11 Сведения о приемке
 - 12 Утилизация
 - 13 Гарантии изготовителя (поставщика)
 - 14 Отказы о работе станка
- Приложение А Сведения о содержании цветных металлов
Приложение Б Анкета опроса потребителя о поведении
продукции в условиях эксплуатации

ВНИМАНИЮ ПОКУПАТЕЛЯ!

ПЕРЕД НАЧАЛОМ РАБОТЫ ВНИМАТЕЛЬНО ИЗУЧИТЕ РУКОВОДСТВО ПО ЭКСПЛУАТАЦИИ!

Станок малогабаритный деревообрабатывающий отвечает требованиям
ТУ РБ 700099501.024-2001 и требованиям безопасности по СТБ 1390-2003.

При покупке станка требуйте проверки его комплектности, исправности пу-
тем пробного запуска. Талоны на гарантийный ремонт должны быть заверены
штампом магазина с указанием даты продажи.

Руководство по эксплуатации не отражает незначительных конструктивных
изменений в оборудовании, внесенных изготовителем после подписания к выпус-
ку в свет данного руководства, а также изменений по комплектующим изделиям и
документации, поступающей с ними.

После длительного хранения, перед включением в сеть, необходимо
вручную прокрутить ножевой вал.

ВНИМАНИЕ! Перед повторным пуском станка необходимо вернуть
грибовидный толкатель кнопки в исходное положение нажав боковой
фиксатор. После этого пуск станка снова становится возможным. Не
рекомендуется оставлять станок включенным на холостом ходу более
чем на 10 минут.

ВНИМАНИЕ! Если Ваш станок упакован в коробку из гофрокарто-
на, не забудьте при подготовке станка к работе выгнать два клина, ус-
тановленных между подвижным столом и корпусом станка.

ВНИМАНИЕ! Для стабильной работы станка питающая сеть (про-
водка, розетка, предохранитель или автоматический выключатель)
должна быть рассчитана на ток до 16 А.

1 Общие сведения о станке

Наименование: станок малогабаритный деревообрабатывающий модели МДС-1-05 (далее станок).

Назначение: станок предназначен для обработки древесины по операциям пиления и фугования.

Область применения: бытовые условия - в закрытых помещениях или под навесом, кроме жилых помещений.

Станок предназначен для работы в следующих условиях:

- высота над уровнем моря - до 1000 м;
- температура окружающего воздуха - от плюс 5 до плюс 40 °С;
- относительная влажность окружающего воздуха - не более 80 % при температуре 20 °С.

2 Основные технические данные и характеристики

2.1 Технические данные и характеристика станка приведены в таблице 1.

2.2 Сведения о подшипниках приведены в таблице 2

Таблица 2

Условное обозначение	Куда входит (обозначение составной части)	Количество на станок
Подшипники 80104 ГОСТ 7242-81	АМЕ.131.00.00.000 (МДС-1) АМЕ.131.00.00.000-03 (МДС-1-05) (поз. 12, 14 Рисунки 1)	2

2.3 Содержание серебра в станке - 0,3 г.

2.4 Сведения о содержании цветных металлов приведены в приложении А.

2.5 В станке используется ремень поликлиновой 6РJ698 фирмы «HUTCHINSON», который не требует дополнительной подтяжки и обеспечивает нормальную работу в течение всего срока службы станка.

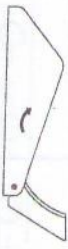
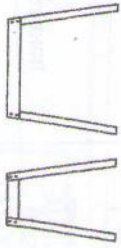
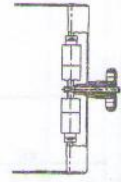
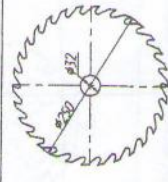

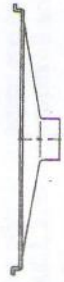
3.1 Комплектность станка должна соответствовать таблице 3.

Наименование		Значение	
1	Наибольшая толщина распиливаемого материала, мм	70	МДС-1
2	Наибольшая ширина стругаемого материала, мм	235	МДС-1-05
3	Наибольшая ширина стругаемого материала с использованием приспособления, мм	250	
4	Наибольшая толщина стругаемого материала с использованием прижимного приспособления, мм	50	
5	Наибольшая глубина стругания за один проход, мм	4	
6	Наибольший диаметр пилы, мм	250	
7	Линия рабочего стола (подвижного и неподвижного) при стругании, мм, не менее	390	
8	Ширина рабочего стола (подвижного и неподвижного) при стругании, мм, не менее	290	
9	Линия пыльного стола, мм, не менее	835	
10	Ширина пыльного стола, мм, не менее	410	
11	Частота вращения вала, мин	5000±500	
12	Номинальная мощность двигателя, кВт	1,5	
13	Номинальная потребляемая мощность станка, кВт, не более	2,0	
14	Мощность холостого хода двигателя, кВт, не более	0,6	
15	Литание электрооборудования:		
16	Показатель энергоэффективности (номинальная потребляемая мощность), кВт	2,0	
17	Табличные размеры станка, мм, не более:		
17.1	Длина	950	
17.2	Ширина	570	
17.3	Высота	460	
18	Масса станка, кг, не более		
18.1	без комплекта инструмента и принадлежностей	36	
18.2	с комплектом инструмента и принадлежностей	73	
19	Масса заготовок, кг, наибольшая		
19.1	табличные размеры заготовок, мм, не более:		
19.1.1	длина	5000	
19.1.2	ширина	250	
19.1.3	высота	70	
20	Наименьшая длина заготовок, мм, не менее	200	

Таблица 1

3.2 Комплект инструмента и принадлежностей должен соответствовать таблице 4.

Таблица 4

Номер, наименование детали AME131.20.12.000 - кожух пилы	Рисунок	Примечание
AME131.20.11.001 - кожух		
AME131.20.15.000 - подставка		Поставляется за отдельную плату
AME131.20.16.000 - устройство прижимное		
Пила Ø250xØ32x3 z=30		
AME131.00.00.017 - кожух		
AME131.00.00.028 - поддон		

Обозначение	Наименование	Количество
AME131.00.00.000	Станок малогабаритный деревообрабатывающий модели МДС-1	1 шт.
AME131.00.00.000-03	МДС-1	1 шт.
AME131.20.15.000	Поставка	1 шт.
AME131.20.18.000	Приспособление сверлильное	1 шт.*
AME131.20.19.000	Линейка торповочная	1 шт.*
AME131.00.00.000-01 РЭ	Руководство по эксплуатации	1 экз.
AME131.20.00.000	Комплект инструмента и принадлежностей	1 экз.
AME131.20.00.000	Комплект инструмента и принадлежностей согласно АМЕ131.20.00.000	1 комплект
AME131.20.15.000	Поставляется по требованию заказчика за отдельную плату	
AME131.20.18.000	Приспособление сверлильное	1 шт.*
AME131.20.19.000	Линейка торповочная	1 шт.*
AME131.00.00.000-01 РЭ	Руководство по эксплуатации	1 экз.
AME131.20.00.000	Комплект инструмента и принадлежностей	1 экз.

* Примечание угля в данных моделях станков не предусмотрено

Таблица 3

Продолжение таблицы 4

Номер, наименование детали	Рисунок	Примечание
AME131.17.00.004 – нож		
AME131.17.00.003 AME131.17.00.002 винтами клин с		
AME131.17.00.005 – пружина		
AME131.20.18.000 – приспособ- ление сверильное		Поставляется за отдельную плату
AME131.20.19.000 – линейка торцовочная		Поставляется за отдельную плату
Примечание - Стандартные изделия в таблицу не включены		

4 Меры безопасности

4.1 Безопасность труда на станке обеспечивается его изготовлением в соответствии с требованиями СТБ 1390-2003, конструкторской документацией и соблюдением всех требований и указаний, изложенных в данном руководстве по эксплуатации.

4.2 Требования безопасности при подготовке станка к работе.

Продолжение таблицы 4

Номер, наименование детали	Рисунок	Примечание
AME131.20.00.049 – ключ		
AME131.20.00.050 – гайка		
AME131.20.00.051 - фланец		
AME131.20.00.061 - шайба		
AME131.20.13.000-стол пильный		

4.2.1 Не приступать к работе на станке, не ознакомившись с настоящим руководством. Необходимо твердо изучить назначение всех органов управления.

4.2.2 Перед началом работы необходимо проверить надежность крепления узлов, инструмента, кожаных элементов, исправность шнура и штепсельной вилки, провезти проверку исправности работы станка на холостом ходу. При обнаружении неисправностей станок немедленно выключить и возобновить работу только после устранения неисправностей и причин их вызвавших.

Перед началом работы следует также убедиться, что пуск никому не угрожает.

4.2.3 Применение насадок на клонки, а также ударного инструмента при креплении режущих инструментов не допускается.

4.2.4 Не допускается эксплуатация станка на открытых площадках, в помещениях со взрывоопасной или химически активной средой, а также в условиях воздействия капель и брызг.

4.2.5 Станок должен быть отключен от сети штепсельной вилкой при смене рабочего инструмента или его регулировке, переносе станка с одного места на другое, перерыве в работе, окончании работы.

4.3 Требования безопасности при работе на станке.

4.3.1 ЗАПРЕЩАЕТСЯ РАБОТА НА СТАНКЕ В ОДЕЖДЕ НАРАСТАШКУ.

4.3.2 ЗАПРЕЩАЕТСЯ ВО ВРЕМЯ РАБОТЫ СТАНКА ПРОИЗВОДИТЬ КАКИЕ-ЛИБО РЕГУЛИРОВКИ, ЧИСТКУ, СМАЗКУ И ОБТИРКУ СТАНКА.

4.3.3 Необходимо периодически проверять крепление режущего инструмента.

4.4 ЗАПРЕЩАЕТСЯ ДОСТУП К АППАРАТАМ ЭЛЕКТРООБОРУДОВАНИЯ ЛИЦ, НЕ ИМЕЮЩИХ ПРАВА ОБСЛУЖИВАНИЯ ЭЛЕКТРООБОРУДОВАНИЯ.

4.5 ЗАПРЕЩАЕТСЯ ЭКСПЛУАТИРОВАТЬ СТАНОК ПРИ ВОЗНИКНОВЕНИИ ВО ВРЕМЯ РАБОТЫ ХОТЯ БЫ ОДНОЙ ИЗ СЛЕДУЮЩИХ НЕИСПРАВНОСТЕЙ:

- ДЫМА И ЗАПАХА, ХАРАКТЕРНОГО ДЛЯ ГОРЯЩЕЙ ИЗОЛЯЦИИ;
- ПОВЫШЕННОГО ШУМА, СТУКА, ВИБРАЦИИ;
- ПОЛОМКИ ИЛИ ПОЯВЛЕНИЯ ТРЕЩИН В КОРПУСНЫХ ДЕТАЛЯХ;
- ПОВРЕЖДЕНИЯ РАБОЧЕГО ИНСТРУМЕНТА;
- ПОВРЕЖДЕНИЯ ВИЛКИ, ШНУРА.

4.6 ЗАПРЕЩАЕТСЯ РАБОТА НА СТАНКЕ ПРИ СНЯТЫХ КОЖУХАХ ЗАЩИТНЫХ.

4.7 ЗАПРЕЩАЕТСЯ РАБОТА НА СТАНКЕ БЕЗ КОЖУХА ПИЛЫ, ИМЕЮЩЕГО В СВОЕМ СОСТАВЕ РАСКЛИВАЮЩИЙ НОЖ.

4.8 ЗАПРЕЩАЕТСЯ РАБОТА НА СТАНКЕ БЕЗ НАПРАВЛЯЮЩЕЙ ЛИНЕЙКИ. ПРИ РАБОТЕ ПО ОПЕРАЦИИ «РАСПИЛИВАНИЕ» СЪЕМНАЯ ЧАСТЬ НАПРАВЛЯЮЩЕЙ ЛИНЕЙКИ ДОЛЖНА БЫТЬ ОТСОЕДИНЕНА.

4.9 ЗАПРЕЩАЕТСЯ РАСПИЛИВАНИЕ И СТРОГАНИЕ ЗАГOTOBOK КОРОЧЕ 300 мм БЕЗ ТОЛКАТЕЛЯ.

4.10 Эквивалентный и максимальный уровни звука в режиме «распиловка» составляют соответственно 92 дБА и 98 дБА в режиме «строгание» - 89 дБА и

96 дБА. Для обеспечения безопасной работы на станке суммарная продолжительность нахождения работающего в зоне обслуживания станка без средств индивидуальной защиты (СИЗ) по шуму должна быть в режиме распиловки - 0.64 ч, в режиме строгания - 1.0 ч.

При работе на станке более продолжительное время использовать вкладыши противощумные, поставляемые в комплекте станка.

4.11 При отсутствии заземляющего контура в сети питания, необходимо заземлить станок. Заземление вести проводом сечением не менее 1,5 мм² к болту заземления на корпусе станка, обозначенного знаком. Для выполнения заземления необходимо привлекать соответствующих специалистов.

4.12 Станок транспортировать за специально предусмотренные ручки.

4.13 ЗАПРЕЩАЕТСЯ ИСПОЛЬЗОВАТЬ СТАНОК НЕ ПО НАЗНАЧЕНИЮ, НАПРИМЕР: ПРОИЗВОДИТЬ ЗАТОЧКУ ИНСТРУМЕНТА НА СТАНКЕ, УСТАНОВЛЕННУЮ НЕ ПРЕДНАЗНАЧЕННЫЕ ДЛЯ ДАННОГО СТАНКА ИНСТРУМЕНТЫ (ШЛИФОВАЛЬНЫЕ И ПОЛИРОВАЛЬНЫЕ КРУГИ, ШЛИФОВАЛЬНУЮ ШКУРКУ И Т.Д.), ПРОИЗВОДИТЬ ОБРАБОТКУ МАТЕРИАЛОВ, ОТЛИЧНЫХ ОТ ДРЕВЕСИНЫ (МЕТАЛЛЫ, ПЛАСТМАССА И Т.Д.), А ТАКЖЕ ПРОИЗВОДИТЬ ОБРАБОТКУ ЗАГОТОВОК ИЗ ДРЕВЕСИНЫ С ГАБАРИТАМИ И МАССОЙ, БОЛЬШИМИ УКАЗАННЫМИ В ТАБЛИЦЕ 1 пп. 18, 19 и т.д.

4.14 Правила пожарной безопасности

4.14.1 ВНИМАНИЕ!

ЕСЛИ ПРИ РАБОТЕ ПРОИЗОШЛО ВОЗГОРАНИЕ СТАНКА ИЛИ ТОКОВОДОЯЩЕГО ПРОВОДА, НЕОБХОДИМО:

- НЕМЕДЛЕННО ОТКЛЮЧИТЬ СТАНОК ОТ ЭЛЕКТРОСЕТИ;
- ЕСЛИ ИЗ-ЗА ОГНЯ НЕ ПОДОЙТИ К РОЗЕТКЕ - ОБЕСТОЧЬТЕ РОЗЕТКУ;

- НЕЗНАЧИТЕЛЬНОЕ ЗАГОРАНИЕ ПОТУШИТЬ МОЖНО САМИМ. ДЛЯ ЭТОГО НЕОБХОДИМО ПОСЛЕ ОБЕСТОЧИВАНИЯ ЭЛЕКТРОСЕТИ ЗАЛИТЬ СТАНОК ВОДОЙ ИЛИ ИСПОЛЬЗОВАТЬ ОГНЕТУШИТЕЛЬ, ПРИ ЕГО НАЛИЧИИ.

КРОМЕ ТОГО, МОЖНО ИСПОЛЬЗОВАТЬ ПЛОТНУЮ ТКАНЬ (ПОКРЫВАЛО, ОДЕЯЛО), КОТОРОЙ НАДО ПОКРЫТЬ ГОРЯЩИЙ СТАНОК. БЕЗ ДОСТУПА ВОЗДУХА ОГОНЬ ПОТУХНЕТ;

- ЕСЛИ ЗАГОРАНИЕ НЕ УДАЛОСЬ ПОТУШИТЬ, НЕОБХОДИМО НЕМЕДЛЕННО СООБЩИТЬ О ПОЖАРЕ ПО ТЕЛЕФОНУ « 101 »;

- ВО ИЗБЕЖАНИЕ ОТРАВЛЕНИЯ ПРОДУКТАМИ ГОРЕНИЯ ВЫВЕДИТЕ ИЗ ПОМЕЩЕНИЯ ВСЕХ ЛЮДЕЙ;

- ЕСЛИ СПРАВИТЬСЯ С ПОЖАРОМ НЕ УДАЛОСЬ, НЕМЕДЛЕННО ПОКИНЬТЕ ПОМЕЩЕНИЕ, ПЛОТНО ЗАКРЫВ ДВЕРЬ.

5 Устройство, работа станка и его составных частей

5.1 Расположение органов управления на станке, а также их перечень приведены соответственно на рисунке 1 и в таблице 5.

Таблица 5

Позиция см. рисунок 1	Орган управления и его назначение
4	Вводной выключатель (QF1)
10	Ручка перемещения подвижного стола
25	Ручки фиксации направляющей линейки

5.2 Перечень графических символов, применяемых на табличках и панелях, приведен в таблице 6.

Таблица 6

Символ	Смысловое значение
	Вводной автомат
	Знак опасного напряжения
	Включено
	Выключено
	Работать с применением средств защиты органов слуха
	Знак заземления

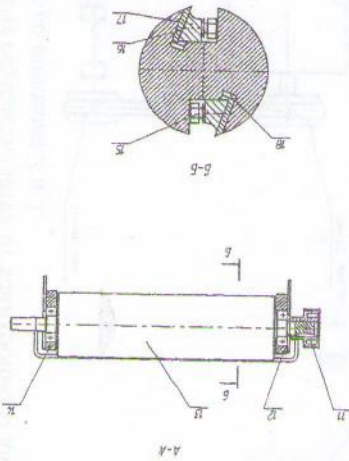
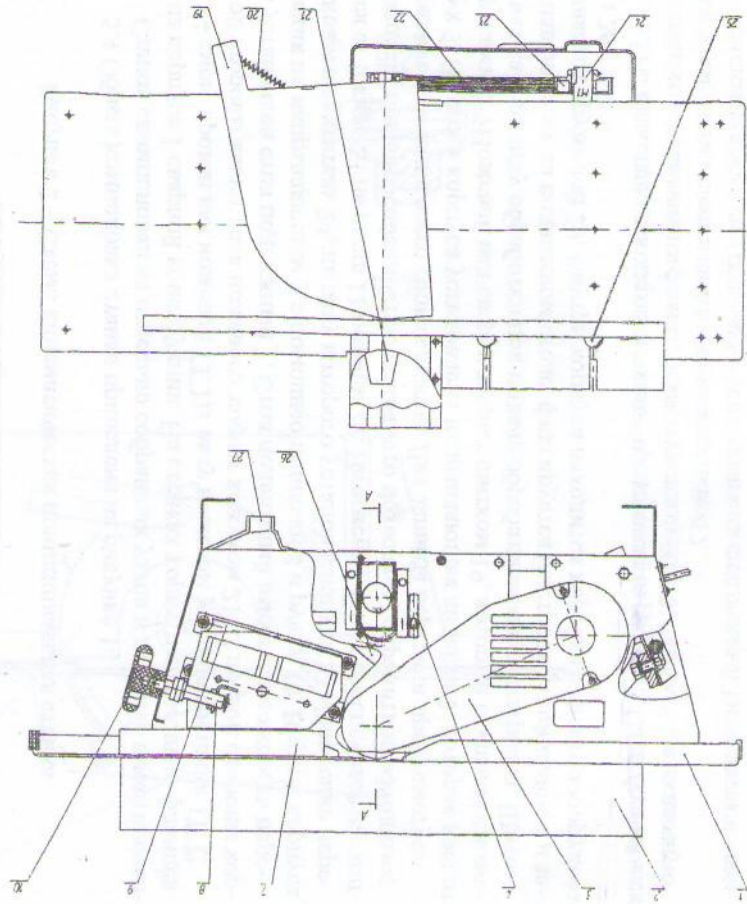


Рисунок 1 - Общая компоновка станка



5.3 Схема кинематическая принципиальная станка приведена на рисунке 2. Привод вращения шпинделя осуществляется от асинхронного двигателя 1 через клиноремennую передачу со шкивами 2 и 3.

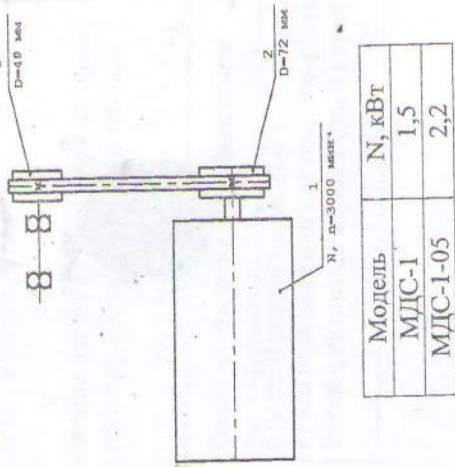


Рисунок 2 – Схема кинематическая принципиальная станка

5.4 Общая компоновка станка приведена на рисунке 1.

Станок скомпонован из отдельных собранных узлов и деталей, смонтированных на корпусе 1 сварной конструкции. На стенках корпуса с помощью фланцев 12 и 14 смонтирован вал ножевой 13. На валу ножевом установлены шкив 11. С другой стороны вылет вала ножевого закрыт кожухом 21. С правой стороны корпуса установлен стол подвижный 7. Стол подвижный имеет возможность перемещения по направляющим 9 с помощью шпильки 8 и ручки 10. Внутри корпуса установлен двигатель 24, на валу которого установлен шкив 23. Движение передается от шкива 23 на шкив 11 ремнем 22. Натяжение ремня обеспечивается конструкцией станка и особенностью ремня, что позволяет сохранить необходимое натяжение в течение всего срока службы. Для защиты передачи предусмотрен кожух 3. На столе корпуса установлена направляющая линейка 2, которая крепится ручками 25. Ножевой вал сверху закрыт щитком 19, который открывает ножевой вал на величину обработки при подаче обрабатываемого материала. Щиток устанавливается на подвижном столе, фиксируется быстросъемной шайбой и закрепляется пружиной 20. Внутри корпуса находится коробка с электрооборудованием 26.

5.5 Наладка станка для операции пиления представлена на рисунке 3. На свободный вылет вала ножевого устанавливается фланец 5 и закрепляется шайбой 8 и болтом 9. На посадочную часть фланца устанавливается пила 6 и зажимается гайкой 7.

На стол корпуса и стол подвижный устанавливается стол пильный 3 и закрепляется винтами 4. Пила закрывается сверху кожухом 19, имеющим в своем составе расклинивающий нож который крепится к пильному столу двумя винтами М5, шайбами, шайбами пружинными и гайками.

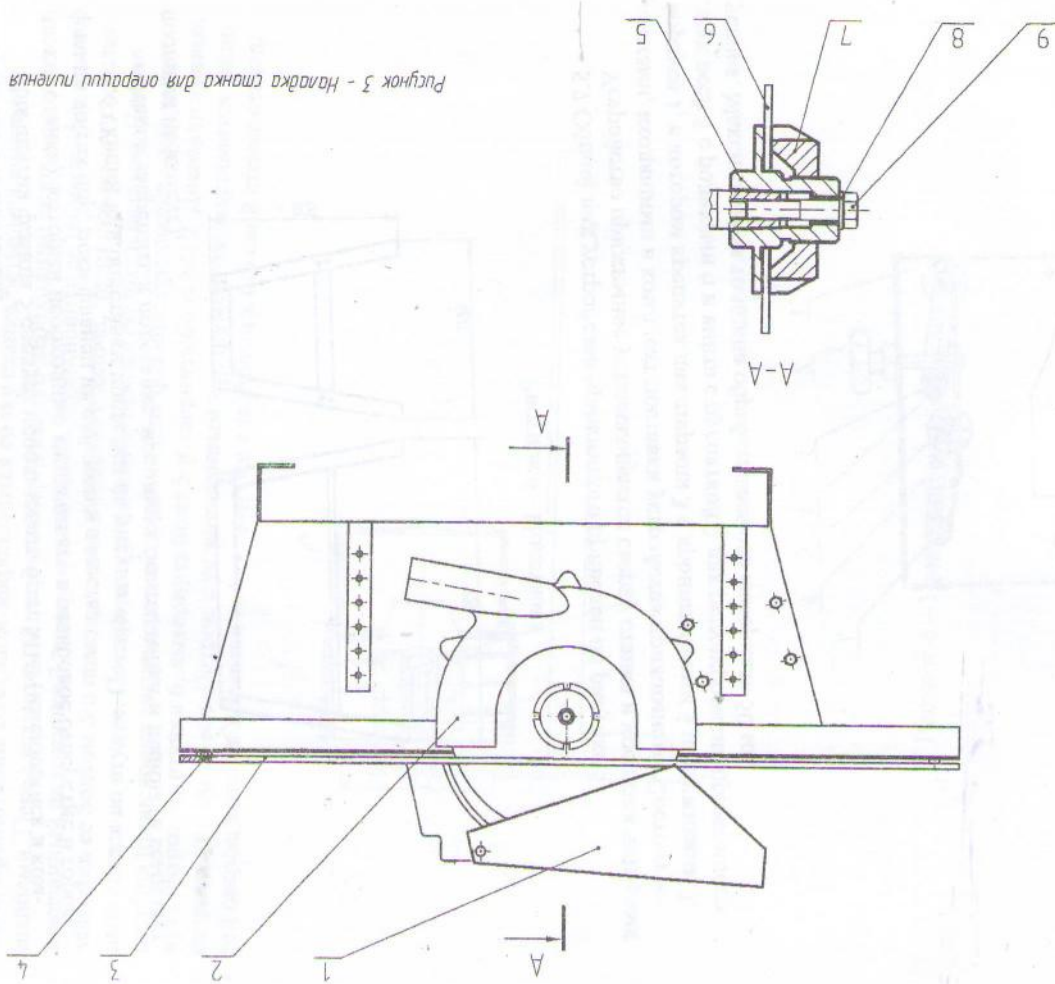


Рисунок 3 - Наладка станка для операции пиления

5.9 Общий вид линейки торцовочной приведен на рисунке 7.

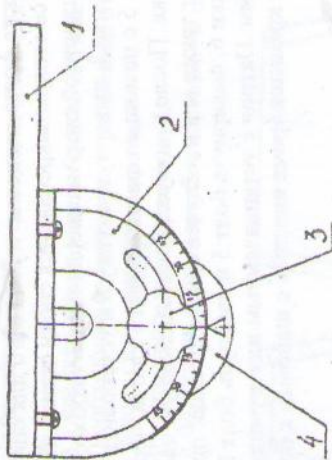


Рисунок 7 - Линейка торцовочная

Линейка торцовочная состоит из направляющей 1, основания 2, ручки 3 и направляющей 4. Направляющая 4 устанавливается в паз пильного стола. Ослабив ручку 3, можно повернуть основание 2 с направляющей 1 на нужный угол. Зажать ручку.

6 Электрооборудование

6.1 Общие сведения.

Станок содержит покупное оборудование, перечисленное в таблице 7. Связи между элементами и устройствами электрооборудования определены в схеме электрической принципиальной, приведенной на рисунке 8.

6.2 Система питания.

Станок запитывается посредством шнура питания, включенного в розетку с заземляющим контактом сети переменного однофазного тока 50 Гц, 220 В.

6.3 Первоначальный пуск.

- 6.3.1 Перед пуском станка необходимо внешним осмотром проверить:
- 1) вводной выключатель QF1 должен быть установлен в положение «0»,
 - 2) отсутствие видимых повреждений шнура питания,
 - 3) наличие заземления станка, при отсутствии заземляющего контакта в розетке питающей сети, подключенного к заземляющей шине, необходимо обратиться к специалисту для создания заземляющего контура и подключения к нему станка.

6.3.2 Вводной выключатель QF1 установить в положение «I».

6.3.3 Нажать зеленую кнопку «I» выключателя KM1 и проверить работу электрооборудования.

6.3.4 Проверить работоспособность кнопки аварийного отключения с грибовидным толкателем.

6.4 Описание работы станка приведено в соответствии с рисунком 8.

С включением вводного выключателя QF1 подается напряжение на силовую цепь и цепь управления.

Управление двигателем M1 осуществляется выключателем KM1. Пуск станка осуществляется кнопкой зеленого цвета «I», а останов - кнопкой красного цвета «0» или кнопкой аварийного отключения с грибовидным толкателем, далее толкатель. При нажатии кнопки аварийного отключения толкатель кнопки остаётся в нажатом положении. Перед повторным пуском станка необходимо вернуть толкатель кнопки в исходное положение, нажав боковой фиксатор. После этого пуск станка снова становится возможным.

6.5 Защита.

Защита от токов короткого замыкания осуществляется электромагнитными расцепителями вводного выключателя QF1. Защита от перегрузок осуществляется тепловым расцепителем вводного выключателя QF1. Нулевую защиту осуществляет катушка выключателя KM1.

6.6 Меры безопасности.

6.6.1 Безопасность работы электрооборудования станка обеспечивается его изготовлением в соответствии с требованиями СТБ 1390-2003 и выполнением указаний настоящего руководства.

6.6.2 Электрооборудование станка обеспечивает надёжную работу как при полной нагрузке, так и без неё при колебаниях напряжения питающей сети $\pm 10\%$ от номинального значения и при изменении частоты в пределах $\pm 2\%$ (± 1 Гц).

6.6.3 Станок и устройства, входящие в его состав, которые могут оказаться под опасным напряжением имеют надёжную цепь защиты.

5.9 Общий вид линейки торцовочной приведен на рисунке 7.

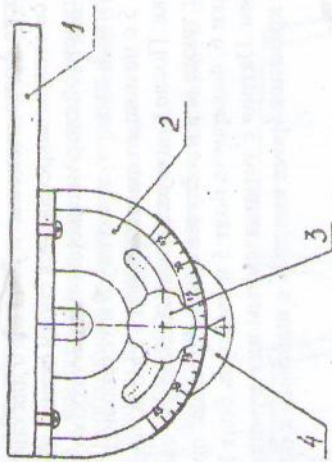


Рисунок 7 - Линейка торцовочная

Линейка торцовочная состоит из направляющей 1, основания 2, ручки 3 и направляющей 4. Направляющая 4 устанавливается в паз пильного стола. Ослабив ручку 3, можно повернуть основание 2 с направляющей 1 на нужный угол. Зажать ручку.

6 Электрооборудование

6.1 Общие сведения.

Станок содержит покупное оборудование, перечисленное в таблице 7. Связи между элементами и устройствами электрооборудования определены в схеме электрической принципиальной, приведенной на рисунке 8.

6.2 Система питания.

Станок запитывается посредством шнура питания, включенного в розетку с заземляющим контактом сети переменного однофазного тока 50 Гц, 220 В.

6.3 Первоначальный пуск.

- 6.3.1 Перед пуском станка необходимо внешним осмотром проверить:
- 1) вводной выключатель QF1 должен быть установлен в положение «0»,
 - 2) отсутствие видимых повреждений шнура питания,
 - 3) наличие заземления станка, при отсутствии заземляющего контакта в розетке питающей сети, подключенного к заземляющей шине, необходимо обратиться к специалисту для создания заземляющего контура и подключения к нему станка.

6.3.2 Вводной выключатель QF1 установить в положение «I».

6.3.3 Нажать зеленую кнопку «I» выключателя KM1 и проверить работу электрооборудования.

6.3.4 Проверить работоспособность кнопки аварийного отключения с грибовидным толкателем.

6.4 Описание работы станка приведено в соответствии с рисунком 8.

С включением вводного выключателя QF1 подается напряжение на силовую цепь и цепь управления.

Управление двигателем M1 осуществляется выключателем KM1. Пуск станка осуществляется кнопкой зеленого цвета «I», а останов - кнопкой красного цвета «0» или кнопкой аварийного отключения с грибовидным толкателем, далее толкатель. При нажатии кнопки аварийного отключения толкатель кнопки остаётся в нажатом положении. Перед повторным пуском станка необходимо вернуть толкатель кнопки в исходное положение, нажав боковой фиксатор. После этого пуск станка снова становится возможным.

6.5 Защита.

Защита от токов короткого замыкания осуществляется электромагнитными расцепителями вводного выключателя QF1. Защита от перегрузок осуществляется тепловым расцепителем вводного выключателя QF1. Нулевую защиту осуществляет катушка выключателя KM1.

6.6 Меры безопасности.

6.6.1 Безопасность работы электрооборудования станка обеспечивается его изготовлением в соответствии с требованиями СТБ 1390-2003 и выполнением указаний настоящего руководства.

6.6.2 Электрооборудование станка обеспечивает надёжную работу как при полной нагрузке, так и без неё при колебаниях напряжения питающей сети $\pm 10\%$ от номинального значения и при изменении частоты в пределах $\pm 2\%$ (± 1 Гц).

6.6.3 Станок и устройства, входящие в его состав, которые могут оказаться под опасным напряжением имеют надёжную цепь защиты.

Таблица 7

Поз. обозначение	Наименование	Кол.	Примечание
XP1	Шнур ПВС-ВП3х1,5-250-82-16-1,7 ГОСТ 28244-96	1	
KM1	Выключатель KJD17B-16 230 В, 50 Гц арт. N 11174 05 2 3 1 03 <u>Переменные данные для исполнений:</u> AME131.00.00.000 МДС-1	1	фирма "KEDU"
M1	Двигатель AИPE80B2Y3 1,5 кВт, 3000 об/мин, 220 В, 50 Гц, IM3681, IP54 ТУ РБ 00215284.013-99	1	
QF1	Выключатель ВА47-29 2P, х-ка С УХЛ4 230 В, 50 Гц, 10 А, 12 Ич ТУ 2000 АГИЕ.641235.003 <u>AME.131.00.00.000-03</u> МДС-1-05	1	
M1	Двигатель AИPE80D2Y3 2,2 кВт, 3000 об/мин, 220 В, 50 Гц, IM1081, IP54 ТУ РБ 00215284.013-99	1	
QF1	Выключатель ВА47-29 2P, х-ка С УХЛ4 230 В, 50 Гц, 16 А, 12 Ич ТУ 2000 АГИЕ.641235.003	1	

1/IV/PE~220 В, 50 Гц

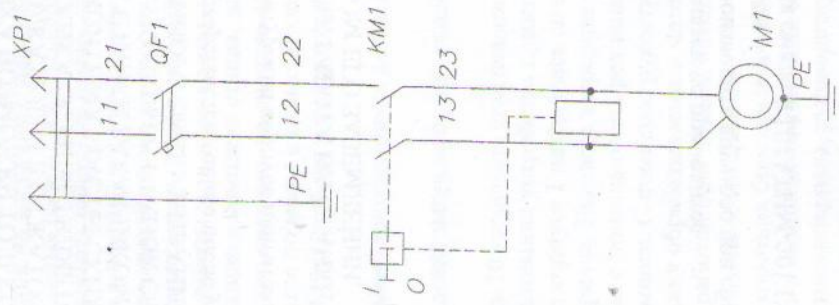


Рисунок 8 - Схема электрическая принципиальная

6.6.4 КАТЕГОРИЧЕСКИ ЗАПРЕЩАЕТСЯ ПРОИЗВОДИТЬ РЕМОНТНЫЕ РАБОТЫ ПОД НАПРЯЖЕНИЕМ.

При ремонте и перерывах в работе вводной выключатель QF1 должен быть обязательно отключён, а вилка шнура питания вынута из розетки.

ВНИМАНИЕ!

ПРИ ОТКЛЮЧЕННОМ ВВОДНОМ ВЫКЛЮЧАТЕЛЕ QF1 В ШКАФУ С ЭЛЕКТРООБОРУДОВАНИЕМ ОСТАЮТСЯ ПОД ОПАСНЫМ НАПРЯЖЕНИЕМ ЦЕПИ ПИТАНИЯ СТАНКА.

ВНИМАНИЕ! ПУСК СТАНКА ВОЗМОЖЕН ТОЛЬКО ТОГДА, КОГДА КНОПКА С ГРИБОВИДНЫМ ТОЛКАТЕЛЕМ В ОЖАТОМ ПОЛОЖЕНИИ! **ВНИМАНИЕ!** РЕМОНТ СТАНКА ОСУЩЕСТВЛЯЕТСЯ ТОЛЬКО В СПЕЦИАЛИЗИРОВАННЫХ РЕМОНТНЫХ МАСТЕРСКИХ. В СЛУЧАЕ САМОСТОЯТЕЛЬНОГО РЕМОНТА СТАНКА ЗАКАЗЧИКОМ ЛИБО ВНЕСЕНИЯ ИЗМЕНЕНИЙ В ЭЛЕКТРИЧЕСКУЮ СХЕМУ, СТАНОК СНИМАЕТСЯ ИЗ ГОТОВИТЕЛЕМ С ГАРАНТИЙНОГО ОБСЛУЖИВАНИЯ И РЕМОНТА.

Продолжать работу на станке разрешается только после устранения причин, вызвавших эти неисправности.

Номинальное значение температуры на корпусе двигателя, при номинальной нагрузке на валу, равно 90 °С.

ВНИМАНИЕ! БЕЗОПАСНАЯ РАБОТА НА СТАНКЕ ОБЕСПЕЧИВАЕТСЯ ТОЛЬКО ПРИ ОБЯЗАТЕЛЬНОМ ЕГО ЗАЗЕМЛЕНИИ.

7 Смазочная система

7.1 Ввиду простоты схема смазки не приводится.

7.2 Смазку трущихся пар производить вручную при сборке и при ремонте, направляющих - один раз в полгода.

Трущиеся пары смазываются смазкой ЦИАТИМ-201 ГОСТ 6267-74.

8 Подготовка к работе и порядок работы

8.1 Безотказная работа станка во многом зависит от правильного обращения и ухода, своевременного устранения обнаруженных недостатков.

При подготовке к работе детали станка расконсервируйте. Для этого все поверхности, покрытые консервационной смазкой, протрите обтирочным материалом, смоченным в уайт-спирите, а затем вытрите насухо.

Установите станок на достаточно массивное основание, исключаящее перемещение станка во время работы и не создающее дополнительный шум.

Запрещается начинать работу на станке, не ознакомившись с разделом 4 «Меры безопасности» настоящего руководства.

8.2 Строгание пиломатериалов по плоскости.

Порядок работы в соответствии с рисунками 1 и 5.

Перед началом работы установите детали (пружины 18, клинья 17 с винтами 15, ножи 16) входящие в комплект станка, на вал как показано на рисунке 1.

Отрегулируйте ножи как показано на рисунке 10, и затяните винты 15. Ножи, клинья, винты подбираются по массе с целью исключения дисбаланса, вибрации.

Вкрутите винт M5x12 сбоку в подвижный стол станка для крепления пружины 20.

Допускается замену износившихся деталей производить парно с подбором по массе.

Проверьте установку направляющей линейки 2, кожухов защитных 21 и 3, щитка 19.

С помощью ручки 10 установите стол подвижный на нужную глубину строгания. В случае использования устройства прижимного установите его таким образом, чтобы стрелка на корпусе 1 находилась со стороны стола подвижного, т.е. со стороны подачи материала. Надежно закрепите устройство прижимное на резьбовые отверстия в столах с помощью четырех винтов, входящих в комплект поставки устройства прижимного. С помощью рукоятки 2 установите прижимные ролики 6 на нужную толщину обрабатываемого материала.

При строгании работающий должен находиться слева от вала ножевого, а не позади обрабатываемого пиломатериала.

При строгании коротких брусков пиломатериала обязательно пользуйтесь толкателем (толкатель в комплект поставки не входит). Потребитель сам изготавливает толкатель из пиломатериала, руководствуясь рисунком 9. При строгании пиломатериала, бывшего в употреблении, тщательно проверяйте, чтобы в материале не было гвоздей.

Конструкцией станка предусмотрено подсоединение устройства отсоса стружки к патрубку корпуса 1. Возможно использование бытового пылесоса производительностью $300 \times 10^{-4} \text{ м}^3/\text{сек}$ с уровнем разрежения 13500 Па. Наружный диаметр подсоединяемого патрубка 44 мм. В случае работы без устройства отсоса стружки необходимо убрать поддон 27 для свободного высыпания стружки.

ВНИМАНИЕ! ЗАПРЕЩАЕТСЯ ПОДНИМАТЬ ПОДВИЖНЫЙ СТОЛ ВЫШЕ УРОВНЯ НЕПОДВИЖНОГО СТОЛА, ТАК КАК ЭТО МОЖЕТ ВЫ-

ЗВАТЬ ЗАКЛИНИВАНИЕ СТРОГАЛЬНОГО ВАЛА И ПРИВЕДЕТ К ПОЛОМКЕ И ВЫХОДУ ИЗ СТРОЯ СТАНКА.

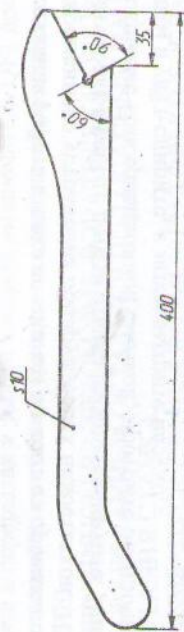


Рисунок 9 - Толкатель

8.3 Распилка пиломатериалов.

Подготовка станка к распиловке в соответствии с рисунком 1.

Снимите со станка направляющую линейку 2, кожух 21 и щиток 19.

Порядок установки приспособлений для распиловки в соответствии с рисунком 3.

На свободный вылет ножевого вала 13 установите фланец 5 и закрепите шайбой 8 и болтом 9. Установите пилу 6 и надежно закрепите гайкой 7. Установите стол пильный 3, предварительно установив и закрепив кожух пилы 1 двумя винтами М5, шайбами, шайбами пружинными и гайками.

Стол пильный закрепите на станке винтами 4.

Отрегулируйте кожух пилы надлежащим образом, обеспечив положение расклинивающего ножа на одной осевой с пилой.

Установите кожух пилы 2 и закрепите винтами. Кожух имеет патрубок для подсоединения устройства отсоса стружки. В случае работы без вышеуказанного устройства установите между стенкой корпуса и кожухом пластмассовые шайбы толщиной 5 мм, входящие в комплект инструмента и принадлежностей.

Отсоедините от направляющей линейки съемную часть. Установите на стол пильный направляющую линейку, выставьте ее на нужную ширину раскроя параллельно плоскости пильного диска и закрепите ручками. Подачу доски осуществляйте равномерно.

8.4 Сверление и фрезерование пазов.

Порядок установки приспособления сверлильного в соответствии с рисунком 6.

На конус вала ножевого установите патрон сверлильный 1, установите необходимый инструмент и откройте защитой сверла 2, закрепив ее с помощью трех винтов с шайбами к стенке станка. Стол 3 соберите с кронштейнами 4 с помощью четырех винтов с потайной головкой. Кронштейны со столом закрепите к стенке станка на имеющиеся резьбовые отверстия на нужную высоту с помощью четырех винтов с шайбами, входящими в комплект поставки приспособления сверлильного.

9 Техническое обслуживание

9.1 Техническое обслуживание проводится с целью поддержания машины в постоянной технической исправности и готовности к работе.

Во избежание перегрева двигателя рекомендуется не режте, чем через 50 часов работы осматривать и прочищать вентиляционные отверстия.

9.2 Периодически по мере затупления производите заточку строгальных ножей и пильных дисков. Заточку ножей производить только по задней грани.

Рекомендуемые углы заострения ножей: для мягких пород древесины - 35°, для твердых пород древесины - 45°. Режущая кромка ножа должна быть острой и не иметь завалов, на ней не должно быть зазубрин, грубых рисок и трещин. После заточки режущая кромка ножа должна быть выставлена в плоскость неподвижного стола (рисунок 10).

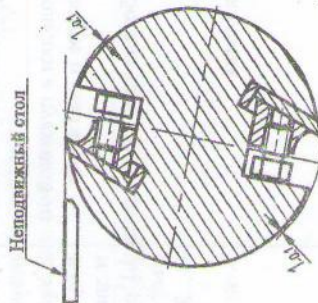


Рисунок 10 - Установка ножа

10 Возможные неисправности и методы их устранения

10.1 Возможные неисправности и методы их устранения приведены в таблице 8.

Таблица 8

Наименование неисправности	Вероятная причина	Метод устранения
1 При включении в сеть двигатель не работает	1 Неисправна розетка 2 Обрыв в схеме подключения двигателя 3 Неисправна кнопка «Пуск»	1 Выяснить причину и устранить 2 Устранить обрыв 3 Заменить кнопку
2 Двигатель вращающийся на холостом ходу перетревается	Межвитковое замыкание	Ремонт обмотки
3 Чрезмерное нагревание обмотки	Двигатель перегружен	Уменьшить нагрузку
4 Двигатель внезапно остановился во время работы	1 Отсутствие напряжения в цепи 2 Неполадки в пусковой аппаратуре и двигателе 3 Сработала тепловая защита	1 Устранить причину отсутствия 2 Устранить неполадки в пусковой аппаратуре и двигателе 3 Произвести повторный пуск станка через (1...2) мин
5 Не вращается инструмент при вращающемся двигателе	Обрыв ремня	Заменить ремень
6 Стук в подшипниках шпинделя	Повреждение подшипников	Заменить поврежденные подшипники
7 Двигатель не вращается и гудит	Обрыв конденсатора или его неисправность	Заменить конденсатор
8 Расшатан подвижный стол	Нарушена регулировка направляющих подвижного стола	Установите станок столами вниз на ровную плоскость. Отрегулируйте ручкой 10 положение подвижного стола 7 в одной плоскости с неподвижным столом (рисунок 1). Отпустите двенадцать болтов и отрегулируйте узел выбрава зазор, между направляющими 9 и опорными элементами подвижного стола. Затяните болты.

11 Сведения о приемке

11.1 СВИДЕТЕЛЬСТВО О ПРИЕМКЕ

Станок деревообрабатывающий малогабаритный модели МДС-1*0.5 наименования оборудования, модель, заводской номер

На основании осмотра и проведенных испытаний оборудование признано годным для эксплуатации и экспорта.

Оборудование соответствует требованиям ГОСТ 25223-82,
(ГОСТ на общие

СТБ 1390-2003
технические условия оборудования; ССТБ и СТ СЭВ на ССТБ)

и техническим условиям ТУ РБ 700099501.024-2001
(номер технических условий)

Оборудование укомплектовано согласно ТУ РБ 700099501.024-2001
(ГОСТ, ТУ или договора на поставку)

(подпись лиц, ответственных за приемку)

(дата приемки)

Шаги ОТК

Выдан сертификат соответствия № ВУ/112 03.06. 005 05120 по 23.06.2015 г. Витебским ЦСМС, 210015, г. Витебск, ул. Б. Хмельницкого, 20.

Выдан сертификат соответствия № РОСС ВУ.РБ01.В24853 по 05.07.2013 г. ГОСУДАРСТВЕННЫМ КОМИТЕТОМ ПО СТАНДАРТИЗАЦИИ РЕСПУБЛИКИ БЕЛАРУСЬ, 220053 г. Минск, Старовилениский тракт, 93.

ПРИМЕЧАНИЕ – Модель станка заполнять ОТК от руки.

11.2 Консервация

11.2.1 СВИДЕТЕЛЬСТВО О КОНСЕРВАЦИИ

Станок деревообрабатывающий малогабаритный модели МДС-1-0 5
(наименование оборудования, модель, заводской номер)

подвергнут консервации согласно требованиям, предусмотренным действующими
нормативно-техническими документами и настоящего руководства.

Дата консервации _____ 20 ____ г.

Срок защиты без переконсервации _____ 1 год

по ГОСТ 9.014-78

вариант временной защиты ВЗ-1

вариант внутренней упаковки ВУ-1

категория условий хранения Ж2 по ГОСТ 15150-69

Консервацию произвел _____ (подпись)

Оборудование после переконсервации

принял _____ (подпись)

МП

ПРИМЕЧАНИЕ – Модель станка заполнять ОТК от руки.

11.3 СВИДЕТЕЛЬСТВО ОБ УПАКОВЫВАНИИ

Станок деревообрабатывающий малогабаритный модели МДС-1-0 5
наименование изделия

АМЕ131.00.00.000-03 № _____
обозначение заводской номер

Упакован ОАО «Техноприбор»
наименование или код изготовителя
согласно требованиям, предусмотренным в действующей технической
документации

должность _____ личная подпись _____ расшифровка
подписи _____

год, месяц, число _____

ПРИМЕЧАНИЕ – Модель станка и обозначение заполнять ОТК от руки.

12 Утилизация

12.1 Станок, отработавший срок службы и не пригодный к дальнейшей эксплуатации, следует разобрать. Провод обрезать. Снять электрошкаф и разоб-
рать его. Снять электродвигатель. Все детали сгруппировать по видам материа-
ла: сталь, медь, резина, пластмасса. Сдать на переработку электродвигатель и ма-
териалы, сгруппированные по видам.

13 Гарантии изготовителя (поставщика)

13.1 Гарантийный срок эксплуатации станка - 24 месяца.
13.2 Начало гарантийного срока исчисляется со дня продажи через рознич-

ную торговую сеть, а при отсутствии отметки о продаже со дня изготовления.
Гарантия не распространяется на сменный режущий инструмент (пилы, ножи).

13.3 В течение гарантийного срока эксплуатации потребитель имеет право в
случае неисправности станка на бесплатный ремонт по предьявлению гарантий-
ного талона. При нарушении потребителем указаний данного руководства по экс-
плуатации и при внесении в станок конструктивных изменений или доработок
станок снимается с гарантии и ремонт производится за счет потребителя. Станок
принимается на ремонт в комплектности согласно разделу 3 настоящего руково-
дства. Гарантийный ремонт производит завод - изготовитель.

Адрес завода - изготовителя:

212030, Республика Беларусь, г. Могилев, ул. Гришина, 96 ОАО «Техноприбор».

Телефоны: /0222/ 26-46-52, 26-22-68.

Факс: /0222/ 26-15-05.

E-mail: office@tp.by.

Список гарантийных мастерских, осуществляющих ремонт станков:

1. ООО «Горсион», 129085, г. Москва, Звездный бульвар, д.1

т. (8-107-495) 655-26-22

2. ПК «Рембыттехника», 220073, г. Минск, ул. Ольшевского, 10

т. (8-017) 204-31-31

14 Отзывы о работе станка

14.1 Ваши отзывы о работе и конструкции станка, а также предложения по
его улучшению направлять по адресу: Республика Беларусь, г. Могилев, ул. Гри-
шина, 96, ОАО «Техноприбор», заполнив анкету опроса потребителя о поведении
продукции в условиях эксплуатации, приведенную в приложении Б.

Приложение А

Сведения о содержании цветных металлов

Таблица А.1

Наименование, тип	Кол.	Масса в 1 шт., г	Масса в изделии, г	N акта	Прим.
<u>Медь</u>					
Провод НВМ 1,5 3 600	0,64 м		13,095		
Провод ПВС Эк15	0,5 м		30,69		
Шнур ПВС-ВПЭх15	1,7 м		98,2		
			141995		
<u>Переменные данные для исполнений:</u>					
AME.13100.00.000 МДС-1					
<u>Медь</u>					
Двигатель АИРЕ80В2У3 1,5 кВт	1 шт.		1600		
<u>Алюминий</u>					
Двигатель АИРЕ80В2У3 1,5 кВт	1 шт.		2660		
AME.13100.00.000-03 МДС-1-05					
<u>Медь</u>					
Двигатель АИРЕ8002У3 2,2 кВт	1 шт.		1880		
<u>Алюминий</u>					
Двигатель АИРЕ8002У3 2,2 кВт	1 шт.		2350		