

ПАСПОРТ ИЗДЕЛИЯ

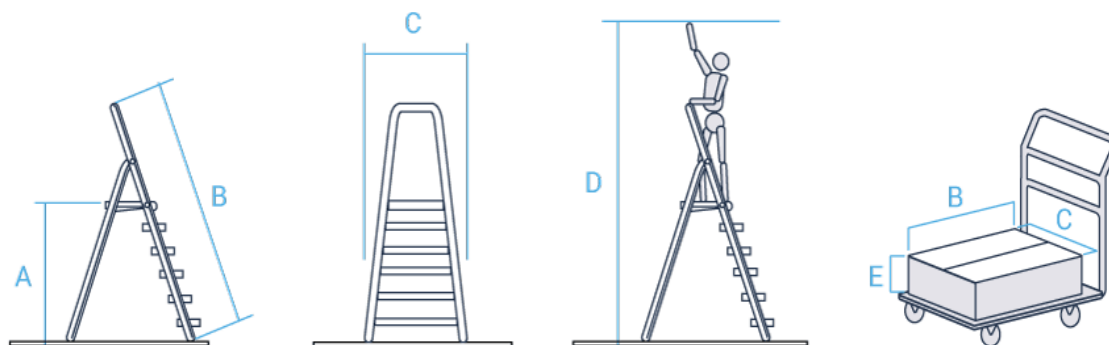
Стремянка алюминиевая промышленная Новая Высота 3150107



1. Технические характеристики

- ▲ имеет высокую прочность и надёжность при небольшом весе изделия
- ▲ легко устанавливается и обеспечивает высокий уровень комфорта
- ▲ ступени и стойки из прессованных алюминиевых профилей увеличенного сечения
- ▲ широкие ступени глубиной 80мм увеличенной толщины
- ▲ рифлёная поверхность ступеней способствует безопасному подъёму и спуску
- ▲ прочное крепление ступеней к боковинам 6 заклёпками придаёт конструкции высокую устойчивость
- ▲ опорные наконечники из прочного пластика обеспечивают устойчивое положение
- ▲ компактность при хранении и транспортировке
- ▲ практичность и внимание к каждой детали гарантируют безопасность работы на любой высот

Артикул	Ступени	А, м	В, м	С, м	Д, м	Е, м	Вес, кг
3150107	7	1,47	2,22	0,52	3,47	0,127	6,1



2. Производитель

Производителем данной стремянки алюминиевой индустриальной является фирма:
ООО «Завод Высотных Конструкций»
адрес: Ленинградская область, Гатчинский район, г. Гатчина, Промзона 2, участок 2.
телефон: +7 (81371) 918 04
<http://www.zavodnv.ru>

3. Действующие нормы.

Соответствует ГОСТу, что указано в Сертификате соответствия РОСС. RU.AB49.H00087 №008364
ГОСТ 24258-88, 26887-86, 27321-87

4. Монтаж и использование

Общие положения:

1. Установка и использование данной стремянки должна проводиться в соответствии с пиктограммами находящимися на ее боковине.
2. Лестница должна быть использована для непродолжительных работ; иначе рекомендуем использовать подмости.
3. Не допускается использовать предметы для кустарного удлинения лестниц.
5. Используйте только те лестницы, которые имеют достаточную длину для запланированной

работы и выступают минимум на 1 м над уровнем схода с нее.

6. Никогда не закрывайте лестницами двери или иные входы или выходы.
7. Используйте только оригинальные принадлежности от производителя.
8. На ступенях и других неровных поверхностях разница в высоте должна быть выровнена (например, при помощи удлинителя боковин)

Перед использованием.

1. Перед использованием проверьте лестницу на повреждения.
2. Проверьте ее исправность (например шарниры, у шарнирных изделий)
3. Бережно обращайтесь с лестницей, чтобы избегать повреждений.
4. Ремонт должен проводиться компетентными лицами и в соответствии с инструкциями производителя.
5. Лестницы должны храниться так, чтобы уберечь их от механических повреждений, загрязнений и деформаций.
6. Недопустимо кустарное латание и удлинение лестницы.
7. Не использовать поврежденные лестницы.
8. Перед работой выберите нужную Вам по конструкции и высоте лестницу и проверьте на видимые повреждения.
9. Лестница всегда должна быть чистой (без следов жира, грязи, краски).

Во время использования.

1. Соблюдать максимально допустимую нагрузку — 225 кг.
2. Следить за состоянием профиля наконечников/заглушек, чтобы обеспечить устойчивость к скольжению.
3. Не использовать стремянки в качестве приставных лестниц.
4. Обеспечить устойчивость стремянки; устанавливать на горизонтальной, не скользкой и достаточно твердой поверхности.
5. Не ставить лестницу на коробки, камни, столы или не зафиксированные поверхности (ковры, пленки).
6. Всегда использовать прочную не скользящую обувь.
7. Не использовать на лестницах вещества и приборы, представляющие собой дополнительную опасность, например опасные вещества, аппараты для мойки высокого давления, сварочные аппараты.
8. Не свешиваться в стороны (опасность опрокидывания), возможно, переставить лестницу.
9. Соблюдать безопасное расстояние к электрической проводке.
10. Не загромождать предметами поверхности для подъема и спуска.
11. При определенных обстоятельствах стремянка может быть прикреплена или удерживаться напарником.
12. Лестницы, используемые на проезжей части, обозначить и дополнительно оградить.
13. Подошва обуви должна быть свободна от грязи и масла (опасность скольжения).
14. При подъеме и спуске держаться как минимум одной рукой.
15. Инструменты переносить в специальных сумках.

4. Гарантийные обязательства.

Изготовленная Заводом Высотных Конструкций продукция производится из высококачественных материалов, в соответствии со всеми предусмотренными для этого нормами, положениями и использованием современных технологий. Кроме этого продукция подвергается постоянному контролю качества.

Гарантийный срок эксплуатации - 3 года.

