



# WB6418-1

## РУКОВОДСТВО ПОЛЬЗОВАТЕЛЯ ТАЧКИ СТРОИТЕЛЬНОЙ

### Назначение:

Тачка строительная ECO WB6418-1 предназначена для перевозки грузов в строительстве, садовом и сельском хозяйстве.

### Характеристики:

Объём, л: 120

Грузоподъёмность, кг: 200

Колесо: пневматическое, 4.00-8"

## Гарантийный талон для тачки WB6418-1:

Дата продажи \_\_\_\_\_

Изготовлено \_\_\_\_\_

### Условия гарантии:

1. Гарантийный срок составляет 12 месяцев и распространяется только на заводские дефекты.
2. Гарантия теряет законную силу и не действует в случаях: хранения в сырых помещениях, в следствие чего на металлических частях образовалась ржавчина, выполнения ремонтов, переделок, модернизации конструкции без согласия производителя.
3. Гарантия не распространяется на колёса, подшипники, болты, гайки.
4. Незаполненный гарантийный талон не является действительным.

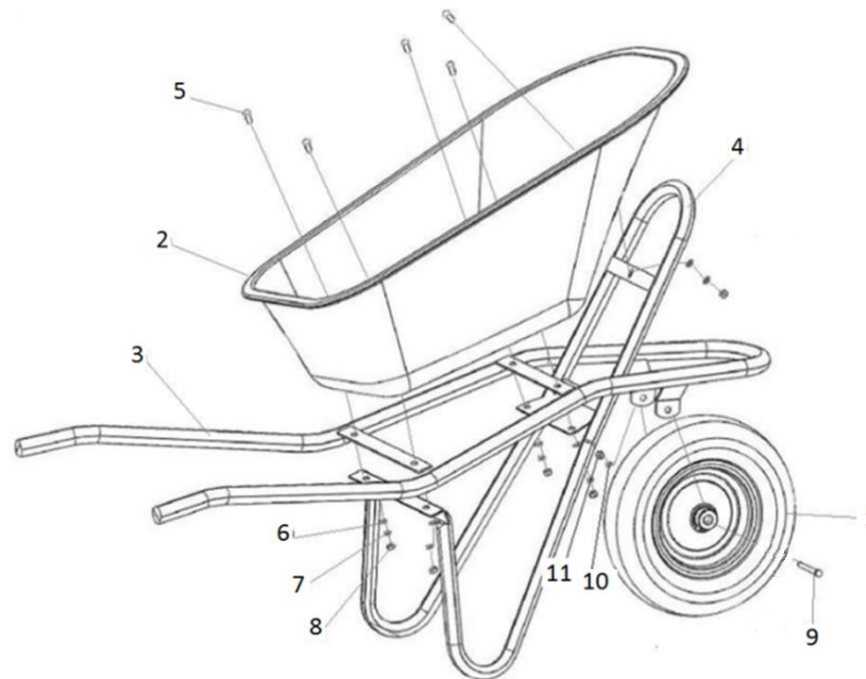
Подпись продавца \_\_\_\_\_

Подпись покупателя \_\_\_\_\_

М.п.



## Схема сборки и комплектация:



№ п/п	Наименование	Кол-во
1	Колесо	1
2	Корыто	1
3	Рама	1
4	Стойка	1
5	M8*25 болт	5
6	d8 плоская шайба	5
7	d8 пружинная шайба	5
8	M8 гайка	5
9	M12*127 болт	1
10	d12 плоская шайба	1
11	M12 гайка	1