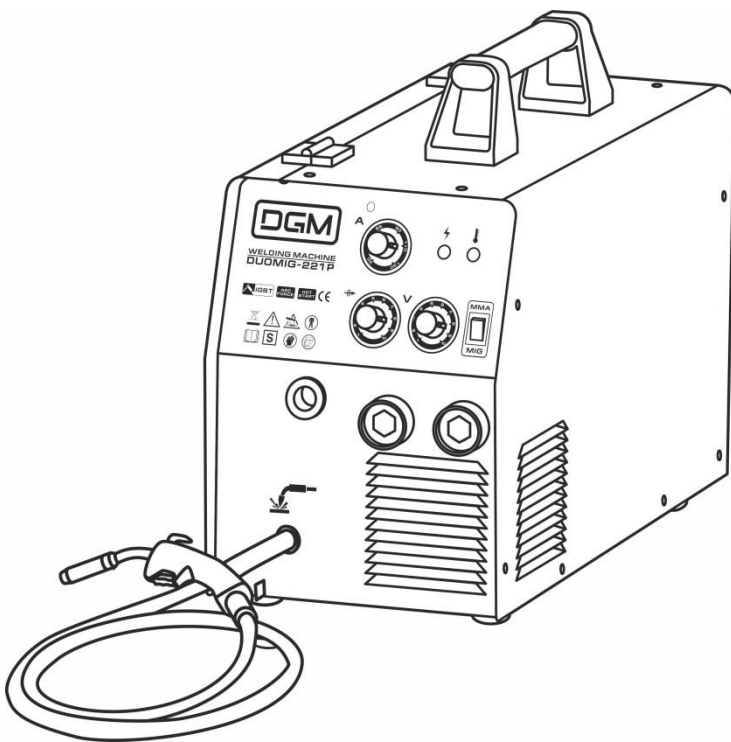




ИНСТРУКЦИЯ ПО ЭКСПЛУАТАЦИИ

Полуавтомат сварочный

DUOMIG-221P



Professional line

S/N:
Produced:



**MIG/MAG/FLUX
MMA**

Благодарим за приобретение сварочного аппарата торговой марки DGM.

Всегда храните данную инструкцию для последующего использования.

ВНИМАНИЕ! ПЕРЕД ИСПОЛЬЗОВАНИЕМ ВНИМАТЕЛЬНО ОЗНАКОМЬТЕСЬ!

Данный аппарат не предназначен для использования лицами (включая детей) с пониженными физическими, чувственными или умственными способностями или при отсутствии у них жизненного опыта или знаний, если они не находятся под контролем или не проинструктированы об использовании прибора лицом, ответственным за их безопасность. Дети должны находиться под контролем для недопущения игры с аппаратом.

К использованию и обслуживанию сварочного аппарата допускается только квалифицированный и специально обученный персонал, ознакомленный с данной инструкцией.

В этой инструкции содержится описание, правила безопасности и вся необходимая информация для правильной эксплуатации сварочного аппарата.

Сохраняйте данную инструкцию и обращайтесь к ней при возникновении вопросов по безопасной эксплуатации, обслуживанию, хранению и транспортировке сварочного аппарата.

Аппарат не предназначен для бытового использования.

Данный сварочный аппарат является переносным сварочным инвертером с принудительным охлаждением для полуавтоматической (MIG/MAG/FLUX) и ручной электродуговой сварки (MMA).

Аппарат собран на современной элементной базе, с применением биполярных транзисторов с изолированным затвором (IGBT).

Аппарат использует электрическую дугу между электродом и свариваемым материалом в качестве источника тепла для плавления электрода и свариваемого металла. Аппарат позволяет производить сварку всеми типами штучных покрытых электродов: рутиловыми, базовыми, из нержавеющей стали и др.

Сварочный аппарат пригоден для сварки различных углеродистых сталей, чугуна, нержавеющей стали, меди и сплавов, а также других цветных металлов.

Аппарат имеет защиту от перегрева, предназначен для работы от однофазной сети переменного тока с напряжением 220-240 Вольт.

Производитель оставляет за собой право без уведомления потребителя вносить изменения в конструкцию изделий, технические характеристики и комплектацию для улучшения их технологических и эксплуатационных параметров. Внимательно изучите данную инструкцию по эксплуатации и техническому обслуживанию. Храните её в защищенном месте.

ПРАВИЛА ТЕХНИКИ БЕЗОПАСНОСТИ

Всегда соблюдайте правила безопасности. Носите защитную одежду и специальные средства защиты, для предотвращения повреждения глаз и кожных покровов.

Всегда надевайте защитную маску во время работы сварочным аппаратом или используйте очки с защитным затемненным стеклом.

Обязательно используйте питающую сеть с защитным заземляющим проводником в целях безопасности. Используйте дополнительно заземляющий винт на задней панели аппарата.

Не пользуйтесь аппаратом, если электрический кабель повреждён. Обратитесь в сервисный центр.

Старайтесь, чтобы искры и брызги не попали на тело.

Избегайте контактов с открытыми токоведущими кабелями сварочного аппарата, не прикасайтесь к держателю электрода и свариваемой поверхности.

Не работайте под водой или в местах с повышенной влажностью.

Дым и газ, попадающие в воздух при сварке, опасны для здоровья. Перед началом работ убедитесь, что вытяжка и приточная вентиляция исправно работают.

Убедитесь, что излучение дуги не попадет на других людей, находящихся поблизости от места сварки.

Помните, что при сварке температура обрабатываемой поверхности повышается, поэтому старайтесь не прикасаться к обрабатываемым деталям во избежание ожогов.

Не прикасайтесь к месту подключения питания или к другим частям сварочного аппарата, которые находятся под током. Отключайте питание сразу после окончания работы или перед тем, как оставите рабочее место.

Никогда не работайте там, где существует опасность получения электрошока.

Никогда не производите сварку емкостей, в которых могут содержаться легковоспламеняющиеся или взрывоопасные материалы.

При высотных работах во избежание несчастного случая соблюдайте правила техники безопасности работы на высоте.

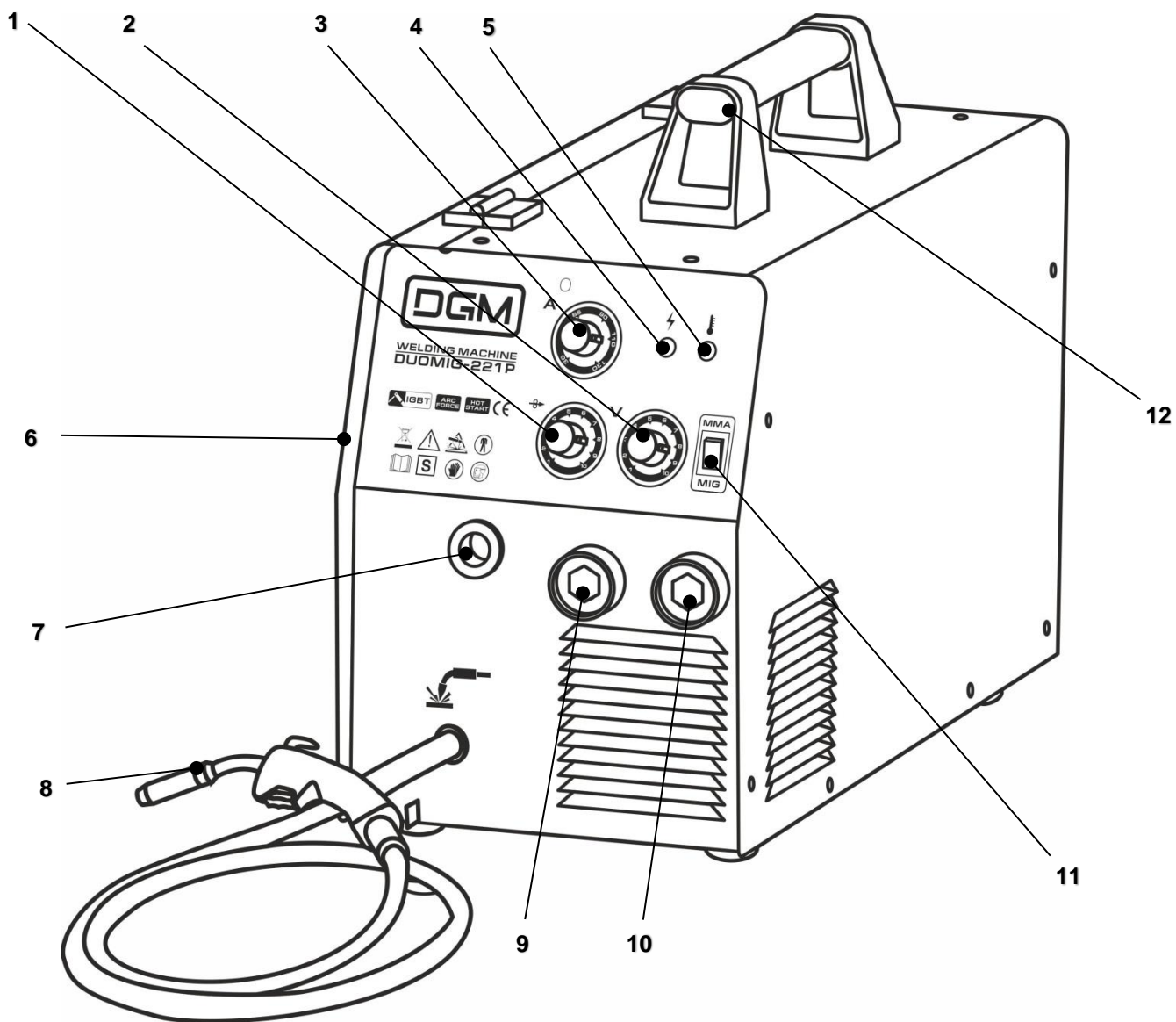
Следите за тем, чтобы на рабочей площадке не было посторонних людей.

При полном или частичном перебое в энергоснабжении немедленно и прекратите эксплуатацию и отсоедините устройство от сети. Возобновить работы допустимо только при нормализации энергоснабжения.

Сварочные аппараты излучают электромагнитные волны и создают помехи для радиочастот, поэтому следите за тем, чтобы в непосредственной близости от аппарата не было людей, которые используют стимулятор сердца или другие принадлежности, для которых электромагнитные волны и радиочастоты создают помехи.

Запрещается использовать сварочный аппарат для разморозки труб.

ОСНОВНЫЕ УЗЛЫ АППАРАТА



- 1 Регулятор скорости подачи проволоки (MIG)
- 2 Регулятор сварочного напряжения (MIG)
- 3 Регулятор сварочного тока (MMA)
- 4 Индикатор наличия сети
- 5 Индикатор наличия ошибки
- 6 Отсек механизма подачи проволоки

- 7 Выход кабеля выбора полярности горелки*
- 8 Сварочная горелка (MIG)
- 9 «+» сварочный терминал
- 10 «-» сварочный терминал
- 11 Переключатель режимов MIG/MMA
- 12 Ручка для переноски

ТЕХНИЧЕСКИЕ ХАРАКТЕРИСТИКИ

Напряжение питающей сети	160-240В
Частота питающей сети	50/60 Гц
Тип сети	1 фаза
Напряжение холостого хода	67 В
Номинальный выход (MIG)	220 А/25 В
Номинальный выход (MMA)	200 А/28 В
Диапазон выходного тока	20-220 А
Скорость подачи проволоки	1,5 – 9,1 м/мин
Рабочий цикл (ПВ) на максимальном токе	30 %
Номинальный ток на входе	12.5 А
Максимальный допустимый ток на входе	22.9 А
Номин. потребл. мощность при макс.токе	3.6 кВт
Диаметр проволоки	0,6-1,0 мм
Диаметр электродов	1.6 - 4.0 мм
Эффективность	η 0,91
Фактор мощности	COS ϕ 0,87
Класс изоляции	Н
Класс защиты	IP21S
Масса	14,3 кг

Сварочные аппараты этих моделей оборудованы функциями, которые существенно облегчают зажигание и удержание дуги:

функция **hot start** – пуск из горячего состояния – для облегчения поджига электрической дуги;

функция **arc force** – форсаж дуги – для стабилизации горения дуги и повышения качества сварки (удерживает дугу при небольшом изменении расстояния между электродом и деталью);

функция **anti stick** – защита от залипания электродов во время выполнения сварки.

ЗАЩИТНЫЕ ФУНКЦИИ АППАРАТА

Защита от аномальных условий: В процессе нагрузки силовые элементы значительно нагреваются. Поэтому в аппарате обеспечивается защита силовых цепей при помощи термopредохранителя. В случае перегрузки или недостаточного охлаждения аппарата загорается световой индикатор наличия ошибки (2) на передней панели аппарата, при этом сварочный ток принудительно снижается до минимального значения во избежание выхода из строя аппарата. Сварку можно продолжить после того, как аппарат охладится, и световой индикатор защиты погаснет.

Функция плавного запуска: данная функция реализована для плавного заряда электролитических конденсаторов входного фильтра, предотвращая преждевременный выход из строя сетевого выключателя и элементов входной цепи в момент включения устройства.

ВНИМАНИЕ! КАТЕГОРИЧЕСКИ ЗАПРЕЩЕНО ПОДКЛЮЧАТЬ АППАРАТ К СЕТИ ПЕРЕМЕННОГО ТОКА С НАПРЯЖЕНИЕМ 380В ВО ИЗБЕЖАНИЕ ПОВРЕЖДЕНИЯ ВХОДНЫХ ЦЕПЕЙ АППАРАТА.

ПРАВИЛА ПО ЭКСПЛУАТАЦИИ

Место установки

Место установки сварочного аппарата должно быть защищено от воздействия прямых солнечных лучей, дождя, влаги, едких и коррозионных веществ и вибрации.

Участок, на котором устанавливаете аппарат, содержите в чистоте, и обеспечьте хорошую вентиляцию.

Температура окружающей среды: во время проведения сварочных работ: -10~+40°C, во время транспортировки и хранения: -25~+55°C.

Относительная влажность: при 40°C: \leq 50%, при 20°C: \leq 90%.

При работе на открытом воздухе скорость ветра не должна превышать 1м/с.

Переднюю/заднюю стороны аппарата располагайте на расстоянии не менее 30 см от стены, а его левую/правую сторону – на расстоянии как минимум 20 см; любые два аппарата устанавливайте на расстоянии как минимум 30 см друг от друга.

Внимание! Не перекрывайте доступ воздуха к вентилятору и вентиляционным отверстиям.

При подключении сварочного аппарата к электрической сети переменного тока напряжением 220-240В и частотой 50Гц необходимо обеспечить защиту розетки для подключения автоматическим выключателем или плавкой вставкой с током срабатывания соответствующим максимальному току потребляемому аппаратом.

Перед установкой предохранителя отключите входное питание.

Характеристики рекомендованного провода заземления и автоматич. выключателя или плавкого предохранителя:

Напряжение на входе	220 В
Максимальный входной ток	22,9 А
Эффективный входной ток	12,5 А
Сечение провода заземления	\geq 2,5 мм ²
Автоматич. выключатель или плавкий предохранитель	25 А

ПОДКЛЮЧЕНИЕ

Подключение сварочной оснастки

Для полуавтоматической сварки:

Подсоединение кабеля выбора полярности горелки:

- при необходимости сварки в среде защитных газов (MIG/MAG) подключите кабель выбора полярности (7) к «+» (положительному) сварочному терминалу (9).

- при необходимости сварки самозащитной порошковой проволокой (FLUX) без применения защитных газов подключите кабель выбора полярности (7) к «-» (отрицательному) сварочному терминалу (10).

Подсоединение кабеля заземления: подсоедините байонетный разъем кабеля заземления к оставшемуся

свободному после подключения кабеля выбора полярности выходному терминалу на передней панели поверните по часовой стрелке. Зажим заземления используется для подключения свариваемого материала в цепь сварочного тока.

Установка сварочной проволоки

Внимание! Во избежание поражения электрическим током во время этой процедуры необходимо отсоединить кабель выбора полярности горелки.

Убедитесь, что ролик для подачи сварочной проволоки, направляющий канал для транспортировки проволоки и медный наконечник сварочной горелки-пистолета MIG/MAG соответствует типу и диаметру используемой сварочной проволоки и правильно присоединены.

Откройте механизм подачи сварочной проволоки, нажав кнопку дверцы.

Отвернув фиксатор прижимной втулки установите на шпindel катушку со сварочной проволокой, так чтобы катушка при подаче проволоки вращалась против часовой стрелки. Максимальный диаметр катушки должен быть не более 200 мм. Зафиксируйте положение катушки, установив прижимную втулку и зафиксировав втулку при помощи пружины и фиксатора.

Освободите прижимной ролик, отвернув регулятор натяжения. Отведите в сторону кронштейн прижимного ролика.

Проверьте, чтобы направляющий ролик подходил к типу и диаметру используемой сварочной проволоки.

Вставьте свободный конец проволоки в направляющую трубку механизма подачи сварочной проволоки. Протолкните конец проволоки на глубину примерно 50-100 мм в направляющее отверстие сварочного рукава; опустите на место кронштейн прижимного ролика и заблокируйте его регулятором натяжения.

С помощью регулятора установите среднюю величину давления прижимного ролика. Убедитесь, что проволока находится в специальной борозде направляющего ролика.

Снимите сопло и контактную трубку с головки сварочной горелки.

Для протяжки проволоки по рукаву сварочной горелки нажмите клавишу горелки.

Установите обратно контактную трубку и сопло на горелку.

Подключение к аппарату рукава для подачи защитного газа

При сварке MIG/MAG необходимо применять защитный газ, препятствующий доступу воздуха в зону сварки.

Стальные проволоки свариваются в среде либо чистого углекислого газа CO₂, либо в смеси углекислого газа с аргоном. Для нержавеющей стали применяется, например, смесь аргона + 2% CO₂.

При сварке MIG/MAG газовый шланг диаметром подключается к штуцеру подачи газа на задней панели сварочного аппарата и закрепляется хомутом, во избежание утечки газа.

Для подключения газового шланга может применяться быстроразъемные соединения.

Для этого на резьбу газового ввода аппарата необходимо навернуть штуцер быстроразъемного соединения. Шланг надевается на муфтовый фитинг.

Регулятор расхода газа выбирайте в зависимости от типа защитного газа, который Вы применяете для работы.

Для приготовления смеси можно использовать специальные смешивающие аппараты.

Для упрощения подготовки газовой смеси можно использовать тройники.

Для ручной дуговой сварки электродами:

Подсоединение сварочного кабеля: подсоедините байонетный разъем сварочного кабеля к выходному терминалу (9) на передней панели и поверните по часовой стрелке. Электрододержатель используется для зажима электрода.

Подсоединение кабеля заземления: подсоедините байонетный разъем кабеля заземления к выходному терминалу (10) на передней панели и поверните по часовой стрелке. Зажим заземления используется для подключения свариваемого материала в цепь сварочного тока.

ПОДГОТОВКА К РАБОТЕ

Убедитесь, что все соединения надежно закреплены и не болтаются.

Подключите зажим заземления как можно ближе к месту сварки. Убедитесь, что зажим имеет хороший контакт с рабочей поверхностью, удалите ржавчину и краску с места контакта.

Убедитесь в том, что напряжение, фаза, частота и мощность источника питания соответствуют данным, указанным на паспортных данных.

Проверьте положение выключателя электропитания сварочного аппарата, он должен находиться в позиции «Выкл.», после этого **подключите** аппарат к источнику питания при помощи сетевой вилки. Убедитесь, что вилка установлена плотно.



Убедитесь, что корпус аппарата заземлен. Убедитесь, что ваша питающая сеть оборудована защитным заземляющим проводником.

Включите сварочный аппарат

Включите аппарат с помощью выключателя на задней панели – аппарат начинает работать, вентилятор начинает вращаться.

Индикатор наличия сети (4) загорается, сварочное напряжение подается на выходные клеммы. Аппарат готов к работе.

НАСТРОЙКА И СВАРОЧНЫЕ РАБОТЫ

Выберите режим сварки

С помощью переключателя режимов (11) выберите один из режимов сварки:

MIG – режим полуавтоматической сварки

MMA – режим ручной дуговой сварки

Режим полуавтоматической сварки:

Установка параметров сварки

Параметры сварочного напряжения и скорости подачи проволоки устанавливаются с помощью регулятора скорости подачи проволоки (1) и регулятора напряжения (2) на передней панели. Необходимый уровень настроек подбирается опытным путем в зависимости от условий и методов сварки, толщины материала, и других переменных факторов.

Выполнение сварочных работ

Определите область сварки и наденьте сварочную маску.

Нажмите и удерживайте кнопку горелки. Коснитесь сварочной проволокой свариваемого материала для поджига дуги.

Когда появится дуга, наклоните горелку под углом примерно в 35° и приступайте к сварке.

Когда сварка окончена, убедитесь, что сварочная проволока не касается каких-либо заземленных поверхностей.

Дайте поработать аппарату в режиме холостого хода 3-5 минут для охлаждения силовых компонентов.

Выключите аппарат.

MMA сварка:

Настройка сварочного тока

Поверните регулятор регулировки тока (3) на передней для установки желаемого сварочного тока.

Необходимый уровень настроек подбирается опытным путем в зависимости от условий и методов сварки, толщины материала, и других переменных факторов.

Выполнение сварочных работ

Возьмите электрододержатель, установите в держатель электрод, коснитесь электродом свариваемого материала для возбуждения дуги и приступайте к сварке. При сварке удерживайте электрод в 5-10мм от сварного шва и под углом 70-80°.

Когда длина электрода уменьшится до 1-2 см, прекратите процесс сварки, нажмите на ручку электрододержателя и удалите остаток сгоревшего электрода. После этого вставьте новый электрод и отпустите ручку.

Когда сварка окончена, убедитесь, что сварочная проволока не касается каких-либо заземленных поверхностей.

Дайте поработать аппарату в режиме холостого хода 3-5 минут для охлаждения силовых компонентов.

Выключите аппарат.

Внимание! Никогда не выключайте аппарат сразу по окончании работ

Оставьте аппарат включенным после сварки, чтобы он достаточно охладился. Если загорелся индикатор ошибки (5), значит, сработала термозащита. Время охлаждения сварочного аппарата составляет от 3 до 5 минут в зависимости от температуры окружающей среды.

ТЕХНИЧЕСКОЕ ОБСЛУЖИВАНИЕ

Обслуживание аппарата может производиться только квалифицированным персоналом.

Всегда отключайте аппарат и дождитесь остановки вентилятора.

Внутри аппарата существуют высокие напряжения и токи, опасные для жизни.

Периодически снимайте крышку аппарата и продувайте пыль сжатым воздухом под небольшим давлением. Одновременно проверяйте состояние контактов с помощью изолированного инструмента.

Регулярно проверяйте кабели. Кабели должны быть без трещин и порезов.

Избегайте попадания частиц металла внутрь аппарата, они вызывают короткое замыкание.

Во время транспортировки и хранения сварочного аппарата берегите его от попадания влаги. Храните сварочный аппарат в сухом, хорошо проветриваемом помещении и не подвергайте его воздействию повышенной влажности, коррозионно-опасных газов и пыли.

ТРАНСПОРТИРОВКА И ХРАНЕНИЕ

Транспортировку изделия рекомендуется производить упакованным в тару, крытым транспортом любого вида, обеспечивающим его сохранность, в соответствии с правилами перевозок грузов, действующими на данном виде транспорта. При транспортировке должна быть исключена возможность перемещения изделия внутри транспортного средства. Во время транспортировки и хранения сварочного аппарата берегите его от попадания влаги.

Храните сварочный аппарат в сухом, отопляемом и хорошо проветриваемом помещении при температуре воздуха от +5 °C до +40 °C и не подвергайте его воздействию повышенной влажности, коррозионно-опасных газов и пыли

УТИЛИЗАЦИЯ



Изделие не относится к обычным бытовым отходам. В случае утилизации необходимо доставить его к месту приема соответствующих отходов. Таким образом, Вы сможете сохранить окружающую среду.

НЕИСПРАВНОСТИ И МЕТОДЫ ИХ УСТРАНЕНИЯ

В процессе срока службы неизбежен износ отдельных элементов и частей изделия (полная выработка ресурса, сильное внутреннее или внешнее загрязнение).

Замена изношенных частей должна производиться квалифицированными специалистами сервисной службы.

При отказе изделия и отсутствии информации в инструкции по эксплуатации по устранению неполадки необходимо обратиться в сервисную службу.

Неисправность	Причины и решения
Аппарат не включается (отсутствует реакция при включении аппарата)	<p>Убедитесь в том, что автоматический выключатель включен.</p> <p>Убедитесь в наличии напряжения на входе.</p> <p>Убедитесь, что параметры сети соответствуют норме.</p> <p>Убедитесь в целостности входного питающего кабеля.</p>
Горит желтый индикатор защиты	<p>Перегрев аппарата. Дождитесь, пока вентилятор охладит внутренние части аппарата</p> <p>Напряжение питающей сети слишком мало либо слишком высоко. Убедитесь, что параметры сети соответствуют норме.</p>
Аппарат включается, но осуществлять сварку невозможно.	<p>Убедитесь в надежном контакте выходных клемм и заготовки.</p> <p>Свариваемая заготовка по физическим параметрам не соответствует возможностям аппарата</p> <p>Убедитесь, что параметры сети соответствуют норме.</p>
Не подается сварочная проволока	<p>Проверьте контакт кнопки сварочной горелки.</p> <p>Проверьте место соединения горелки с евро-разъемом.</p>
При нажатии на кнопку проволока подается, но сварка не осуществляется	<p>Проверьте плотность соединения обратного кабеля.</p> <p>Проверьте, не повреждена ли сварочная горелка.</p>
Другое	Обратитесь в сервисную службу

ГАРАНТИЙНЫЕ ОБЯЗАТЕЛЬСТВА

Гарантийный срок эксплуатации изделия составляет 12 месяцев со дня продажи конечному покупателю.

Производитель SKIPFIRE LIMITED, Romanou, 2, TLAIS TOWER, 6th floor, office 601, P.C. 1070, Nicosia, Кипр на заводе-производителе в Китае для DGM™ (Венгрия).

Импортер в Республики Беларусь: ООО «ТД Комплект», 220103, г. Минск, ул. Кнорина 50, к. 302А, Тел.: 375 17 290 90 90.

Импортер в Российской Федерации: ООО «Садовая техника и инструменты», 107076, г. Москва, пер. Колодезный, 14, пом XIII, к. 41.

Телефон для обращений потребителей в Республике Казахстан: +7 778 8540843

Адрес завода-изготовителя: Шанхай Грeатвей Индaстри Со., Лтд, 4916, Соус Хонгмей Рoад, Минханг Дистрикт, Шанхай, Китай.

Срок службы изделия – 3 года при его правильной эксплуатации. По истечении срока службы необходимо произвести техническое обслуживание квалифицированными специалистами в сервисной службе за счет владельца, с удалением продуктов износа и пыли.

Использование изделия по истечении срока службы допускается только в случае его соответствия требованиям безопасности данного руководства.

В случае если изделие не соответствует требованиям безопасности, его необходимо утилизировать.

Изделие не относится к обычным бытовым отходам. В случае утилизации необходимо доставить его к месту приема соответствующих отходов.

Дефекты сборки изделия, допущенные по вине изготовителя, устраняются бесплатно после проведения сервисным центром диагностики изделия.

Гарантийный ремонт осуществляется при соблюдении следующих условий:

1. Имеется в наличии товарный или кассовый чек и гарантийный талон с указанием в нем заводского (серийного) номера изделия, даты продажи, подписи покупателя, штампа торгового предприятия.
2. Предоставление неисправного изделия в чистом виде.
3. Гарантийный ремонт производится только в течение срока, указанного в данном гарантийном талоне.

Гарантийное обслуживание не предоставляется:

1. При неправильном и нечетком заполнении гарантийного талона;
2. На изделие, у которого не разборчив или изменен серийный номер;
3. На последствия самостоятельного ремонта, разборки, чистки и смазки изделия в гарантийный период (не требуемых по инструкции эксплуатации), о чем свидетельствует, например: заломы на шлицевых частях крепежа корпусных деталей;
4. На изделие, которое эксплуатировалось с нарушениями инструкции по эксплуатации или не по назначению;
5. На повреждения, дефекты, вызванные внешними механическими воздействиями, воздействием агрессивных средств и высоких температур или иных внешних факторов, таких как дождь, снег, повышенная влажность и др.;
6. На неисправности, вызванные попаданием в изделие инородных тел, небрежным или плохим уходом, повлекшим за собой выход из строя изделия;
7. На неисправности, возникшие вследствие перегрузки изделия, которые повлекли за собой выход из строя двигатель или другие узлы и детали.
8. На естественный износ изделия и комплектующих в результате интенсивного использования;
9. На такие виды работ, как регулировка, чистка, смазка и прочий уход, относящиеся к техническому обслуживанию изделия.
10. Предметом гарантии не является неполная комплектация изделия, которая могла быть обнаружена при продаже изделия.
11. Выход из строя деталей в результате кратковременного блокирования при работе.

Адреса сервисных центров в Республике Беларусь:

Название организации	Населенный пункт	Адрес	Телефон
ООО "Ремонт инструмента"	г. Минск	ул. Машиностроителей, 29а	(017) 290 90 90, (029) 325 85 38, (029) 855 90 90
ООО "Ремонт инструмента"	г. Брест	ул. Краснознаменная, 8	(029) 820 07 06, (029) 168 20 72
ООО "Ремонт инструмента"	г. Витебск	ул. Двинская, 31	(0212) 65 73 24, (029) 168 40 14
ООО "Ремонт инструмента"	г. Гродно	ул. Господарчая, 23А (Горького, 95)	(029) 169 94 02, (0152) 43 63 68
ООО "Ремонт инструмента"	г. Гомель	ул. Карбышева, 9	(044) 492 51 63, (025) 743 35 19
ООО "Ремонт инструмента"	г. Могилев	ул. Вишневецкого, 8а	(0222) 285 285, (029) 170 33 94
Актуальный список и схемы проезда: www.remont.tools.by			

Адреса сервисных центров в Российской Федерации:

Название организации	Населенный пункт	Адрес	Телефон
ИП Полежаева Е.В.	Астрахань	ул. 5-я Линейная, 30	8 (8512) 59-97-00
ООО "Электротехцентр"	Брянск	пер. Металлистов д. 4 А	8 (4832) 57-18-76
ООО "Стэки"	Казань	пр. Ямашева, 51(за ТЦ «7Я»)	8 (843) 200-95-72
ООО "ЗВОХ"	Калуга	ул. Дзержинского, д. 58, 2	8 (4842) 57-58-46
ИП Гусев И.С.	Киров	Калужская обл. г.Киров пер. Базарный д.2	8 (48456) 5-49-87
Славянский дом	Клинцы	ул. Займищенская, дом № 15А	8 (483) 364-16-81
ООО "Деком"	Курск	ул. Ленина, 12	8 (4712) 51-20 10
ГК Энтузиаст	Москва	ул. 1-я Энтузиастов, 12	8 (495) 783-02-02
Славянский дом	Новозыбков	ул. Коммунистическая, дом № 8	8 (483) 364-16-81
Лесоторговая база	Орел	ул. Городская, дом № 98	8 (4862) 71-48-03
ООО "Евро Сервис"	Санкт-Петербург	г. Красное село пр. Ленина, 75 (вход со двора)	8 (812) 214-18-74
ООО "ЭДС"	Санкт-Петербург	ул. Черняховского, 15	8 (812) 572-30-20
Славянский дом	Унеча	ул. Залинейная, дом № 1	8 (483) 512-49-33
ИП Новиков В.В.	Калуга	ул. Салтыкова-Щедрина, д.91	8 (4842) 57-57-02
ИП Туркина И.А.	Ногинск	ул. Рабочая, д. 42	8 (916) 627-73-48
ООО Сервис 68	Тамбов	ул. Пионерская, д.22	8 (4752) 42-22-68
ИП Анисимов И.В.	Нерехта	Костромская обл. г. Нерехта ул. Орджоникидзе д.12	8 (49431) 7-53-63
ООО Новый свет	Чебоксары	Марпосадское шоссе 9	8 (8352) 38-02-22
ИП Каблицкий	Тверь	ул. Дарвина д.10	8 (904) 026-95-30
ООО Стройторг Поволжье	Саратов	ул. 4-я Окольная д.15А	8 (8452) 46-97-11
ГК "СервисИнструмент"	Московская обл. Ступинский р-он, пгт Михнево	ул. Астафьевская ,49	8 (985) 898-34-01
ИП Проворов О.В.	Кострома	ул. Магистральная д.37	8 (4942) 53-12-03
ИП Соболев Г.Ю.	Липецк	ул. Мичурина д.46	8 (4742) 40-10-72, 8 (952) 598-08-24
ИП Загоруйко Е.В.	Пенза	ул. Перспективная д.1	8 (8412) 205-540
Актуальный список и схемы проезда: www.stiooo.ru/services			