



Производитель: ООО фирма «Цикл»,
601900, Россия, Владимирская
область, г. Ковров, ул. Комсомольская,
д. 116-б, стр. 10. По заказу ООО
«Садовая техника и инструменты»,
105082 Россия, г. Москва, ул. Большая
Почтовая, дом 40, строение 1, этаж 3,
комната 7А. Импортер в Республике
Беларусь: ООО «ТД Комплект»,
220103, г. Минск, ул. Кнорина, 50-302А.
Телефон для обращений граждан в
Республике Казахстан: +7 778 8540843.
Страна изготовления: Россия.
Обязательной сертификации
не подлежит. Срок годности:
не ограничен. Гарантийный срок:
12 месяцев.

ST6640-12
Опрыскиватель
ранцевый 12л

Руководство по
эксплуатации

Руководство по эксплуатации

Опрыскиватель применяется для подкормки, полива и защиты от вредителей и болезней садовых растений, а также для уничтожения сорняков. Возможно использование опрыскивателя для обработки поверхностей с помощью моющих средств: чистки стекол, стен и других работ. Так же ранцевые опрыскиватели можно использовать для тушения низовых пожаров и небольших очагов возгорания.

Технические характеристики опрыскивателя

Параметр	Значение
Привод насоса	ручной
Общий объем бака, л	12±0,3
Габаритные размеры, мм: высота	605±5
длина	365±5
ширина	140±5
длина брандспойта	650 - 970
Масса (сухая), кг	не более 3,5
Диапазон регулировки угла факела распыла, град.	0 - 90
Усилие на рычаге привода, Н	не более 50
Расход рабочей жидкости, л/мин.	0,6 - 0,8

Порядок проведения работ

1. Опрыскиватель поставляется подготовленных к работе правой рукой.

Для переоборудования под левую руку:

- демонтируйте рычаг (65), шатун (66) и вал (62), удалив все шпильки, шайбы и оси, фиксирующие данные узлы;

- переставьте местами узел насоса вместе с крышкой (74) и сетчатый фильтр (51) с крышкой заливной горловины(48) (Рис.1);

- установите вал (62) в отверстие поддона со стороны узла насоса (Рис.2), наденьте его на шайбу и протолкните до упора;

- в отверстие на валу вставьте шпильку (43);

- в отверстие в верхней части узла насоса вставьте шатун (66), на выступающий край которого наденьте шайбу (44). Закрепите шатун осью (67), установив ее в отверстие на шатуне;

- установите рычаг (65) одновременно на шатун и вал;

- установите шайбы соответствующего диаметра и оси (67)

2. Закрепите ремень на верхней части опрыскивателя, продев петлю ремня в "ухо" на опрыскивателе. Закрепите ремень осью (52). Боковые части ремня закрепите пряжкой (Рис.3)

3. Проверьте надежность затяжки крышек 74 и 48

4. Соберите брандспойт, соединив трубку (8), ручку в сборе (13), шланг (18), уголок в сборе (69) и гайку уголка (70). Вставьте трубку заборную (21) в отверстие на колбе (45) и затяните гайку (19). Отрегулируйте длину брандспойта, ослабив гайку (71) и выдвинув трубку (6) на нужную длину; после чего заверните гайку (71).

5. Отверните крышку (48) и залейте через фильтр (51) рабочую жидкость. Заверните крышку, наденьте опрыскиватель на спину.

6. Сделав 5-7 качаний рычагом (65), можете приступить к работе, нажав на клавишу ручки брандспойта. При необходимости зафиксируйте клавишу в рабочем положении, продвинув ее вперед.

Поддерживайте устойчивое распыла, периодически качая рычаг (65). 7. Отрегулируйте распыл, вращая рассеивающую гайку (1) вокруг своей оси

8. По окончании работ прекратите качание рычагом (65) и дайте жидкости с избыточным давлением выйти через брандспойт.

Убедитесь, что давления в узле насоса нет. Верните клавишу брандспойта в исходное положение.

Комплектация

Бак опрыскивателя	1 шт.
Ремень	1 шт.
Ось ремня	1 шт.
Брандспойт	
ручка	1 шт.
штанга телескопическая	1 шт.
шланг	1 шт.
уголок в сборе	1 шт.
гайка уголка	1 шт.
Руководство по эксплуатации	1 шт.

Меры предосторожности

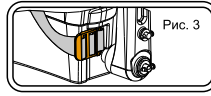
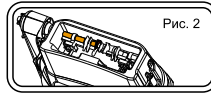
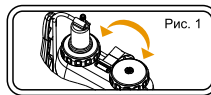


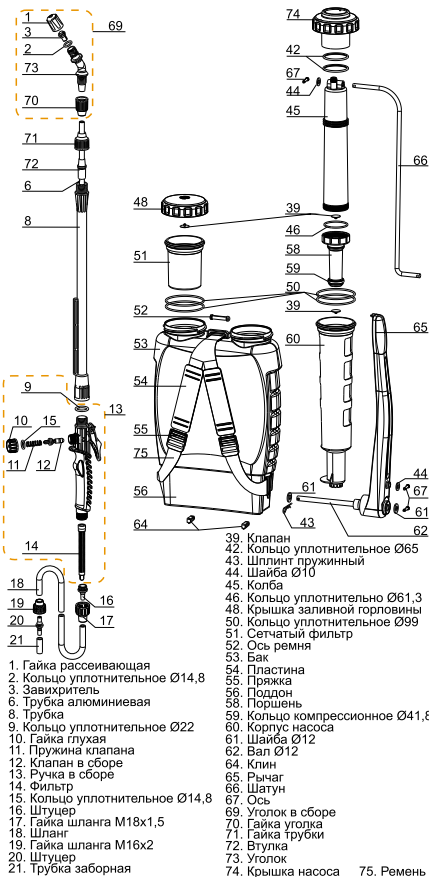
Таблица использования растворов

Раствор / цель работы	Использовать	Не использовать
Вода (уменьшение коррозии)	Чистую, профильтрованную воду	Воду из открытых колодцев, нефитрированную
Пестициды, фунгициды, гербициды (листья, обработка)	Полностью растворенные в воде составы, водные растворы от осадка невысокой концентрации	Составы, содержащие нерастворимый осадок, нефитрированные
Мойка машин, чистка стекол, стен, прочих поверхностей	Факельные препараты на водной основе	Продукты нейтральной промышленности, ацетон, органические растворители
Грунтование	Специальные препараты, полностью растворимые в воде, профильтрованные от осадка	Не растворимые в воде грунтовки
Демонтирование, дезактивация, деаэрация		Нефитрированные препараты

** Неиспользуемые химикаты могут повредить детали опрыскивателя. За консультацией по вопросу использования конкретных химических препаратов обращайтесь к специалистам опрыскивателя.*

Неисправности и методы их устранения

Неисправность	Причина	Метод устранения
Невозможно создать давление в опрыскивателе при инерционном качании	Закреплены отверстия под клапаном (39)	Разберите опрыскиватель. Осмотрите места установки клапанов. Проверьте засорившиеся отверстия. Для установки клапана используйте штатную подпорную длину.
Давление создано с большим трудом или не создается совсем), а брандспойт не работает	Сильно загрязнен фильтр (14) Загрязнено отверстие в рассеивающей гайке (1) или завихрителе (3) Загрязнена заборная трубка (21) в колбе (45)	Выпрямите шланг. Аккуратно прочистите отверстие в рассеивающей гайке или завихрителе, не повреждая отверстие Отверните гайку трубки (73), выньте заборную трубку из колбы и промойте трубку
Опрыскиватель быстро теряет давление	Нет герметичности в уплотнении колбы (45) и поршня насоса (58)	Проверьте состояние уплотнительного колбы. Подтяните резьбовые соединения колбы и поршня насоса
Жидкость подкапывает из рассеивающей гайки при нажатой клавише брандспойта	Нет герметичности в уплотнении клапана (12)	Отверните гайку трубки (10), снимите пружину (11), выньте шланг и промойте пружину (12). Промойте детали пружины в чистой воде. Проверьте состояние уплотнения клапана. Соберите в обратной последовательности.
Жидкость подкапывает из соединений брандспойта	Нет герметичности в соединениях	Осмотрите соединения. При необходимости разберите, исключая попадание инородных частиц. Подтяните соединения, через которые происходит подкапывание



1. Гайка рассеивающая
2. Кольцо уплотнительное Ø14,8
3. Завихритель
6. Трубка алюминиевая
8. Трубка
9. Кольцо уплотнительное Ø22
10. Гайка глухая
11. Пружина клапана
12. Клапан в сборе
13. Ручка в сборе
14. Фильтр
15. Кольцо уплотнительное Ø14,8
16. Штуцер
17. Гайка шланга M18x1,5
18. Шланг
19. Гайка шланга M16x2
20. Штуцер
21. Трубка заборная
39. Клапан
42. Кольцо уплотнительное Ø65
43. Шпилька пружинная
44. Шайба Ø10
45. Колба
46. Кольцо уплотнительное Ø61,3
48. Крышка заливной горловины
50. Кольцо уплотнительное Ø99
51. Сетчатый фильтр
52. Ось ремня
53. Бак
54. Пластина
55. Пряжка
56. Поддон
58. Поршень
59. Кольцо компрессионное Ø41,8
60. Корпус насоса
61. Шайба Ø12
62. Вал Ø12
64. Клин
65. Рычаг
66. Шатун
67. Ось
69. Уголок в сборе
70. Гайка уголка
71. Гайка трубки
72. Втулка
73. Уголок
74. Крышка насоса
75. Ремень