

Fermer

Бензиновый культиватор
FERMER FM-1309MD



ИНСТРУКЦИЯ ПО ЭКСПЛУАТАЦИИ

Поздравляем Вас с приобретением бензинового культиватора FERMER.

Культиватор – это компактное, многофункциональное устройство для обработки и культивации земли в садах и на приусадебных участках и других целей, при наличии дополнительного оборудования. Культиватор имеет понятную конструкцию, прост в сборке, удобен в использовании, требует минимального технического обслуживания.

Мы постарались, чтобы работа с культиватором была приятной и безопасной при соблюдении мер техники безопасности представленной в инструкции. Однако, не стоит забывать, что при ненадлежащем использовании культиватор является источником угрозы вашему здоровью и окружающих вас людей.

ВАЖНО!!! Культиватор поставляется в разобранном виде для более удобной транспортировки. Он не будет готов к работе до тех пор, пока Вы не соберете его, не зальете масло в двигатель и редуктор и не заправите его топливом.

Иллюстрированный порядок сборки, запуска и технического ухода за устройством представлен ниже. Это не сложная процедура, которая займет у Вас не более 2-х—3-х часов. Если в процессе сборки вы обнаружили неточности в описании, просим Вас сообщить об этом Вашему поставщику. Это важно для нас. На некоторых этапах сборки Вам потребуется помощник.

Следуйте нашим инструкциям, и инструмент прослужит Вам долго и станет надежным помощником на приусадебном участке. Мы гарантируем Вам безотказную работу культиватора и удовольствие от процесса работы на свежем воздухе!

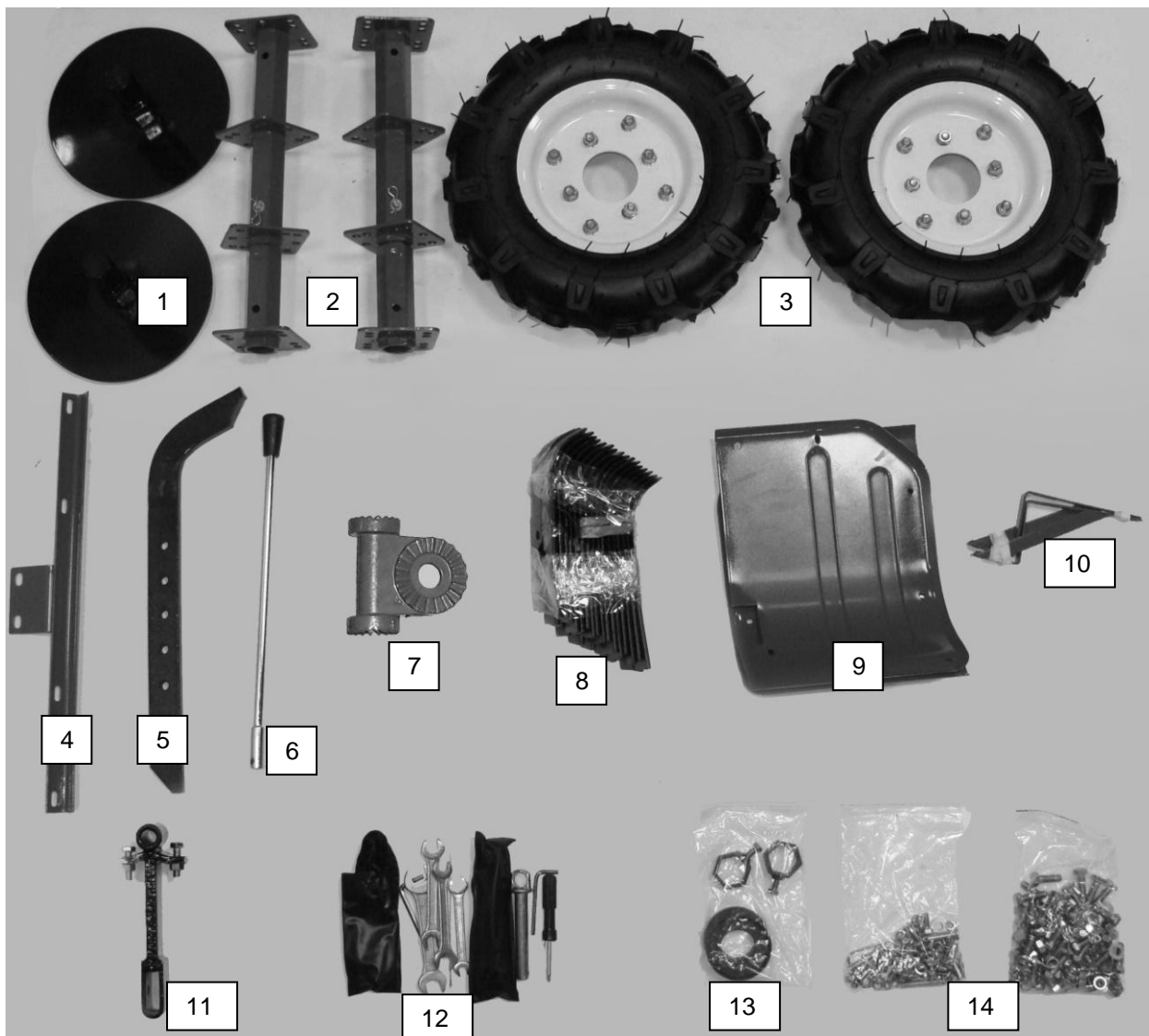
Производитель оставляет за собой право без уведомления потребителя вносить изменения в конструкцию изделий, технические характеристики и комплектацию для улучшения их технологических и эксплуатационных параметров.

Спасибо за то, что выбрали нас!

СОДЕРЖАНИЕ:

1. Комплектация.....	3
2. Сборка и регулировка.....	4
3. Заливка масла и заправка топливом.....	8
4. Запуск, остановка и эксплуатация.....	10
5. Практическое применение.....	12
6. Техника безопасности при работе с культиватором.....	14
7. Технические характеристики.....	15
8. Хранение и транспортировка.....	15
9. Устранение неполадок.....	16
10. Периодичность технического обслуживания.....	17
11. Гарантийные обязательства.....	18

1. КОМПЛЕКТАЦИЯ:



Распаковав коробку, в ней, помимо культиватора с рукояткой вы найдете:

1. Защитные щитки
2. Валы для фрез
3. Два ведущих колеса
4. Планка крепления щитков
5. Заглубитель (сошник)
6. Удлинитель рычага переключения передач
7. Поворотный кронштейн рукоятки
8. Фрезы
9. Защитные щитки
10. Две планки крепления щитков
11. Кронштейн сошника
12. Набор инструмента и штырь крепления кронштейна сошника
13. Защитные шайбы выходного вала с креплениями
14. Два набора крепежных изделий

Комплектация инструмента может изменяться без предварительного уведомления.

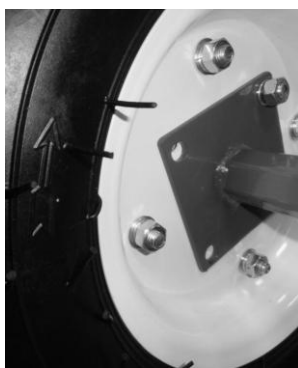
Дополнительные аксессуары: Сцепки, плуги, окучники, выкапыватели, грунтозацепы не входят в стандартную комплектацию и приобретаются отдельно.

За подробной информацией вы можете обратиться к вашему дилеру.

2. СБОРКА И РЕГУЛИРОВКА.



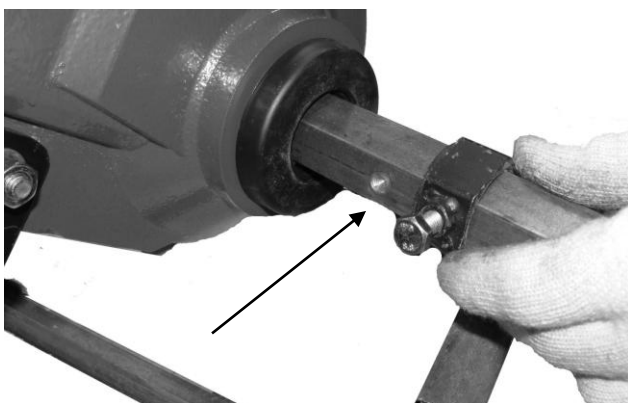
Распаковка. Наденьте перчатки. Возьмите отвертку (крестик №3), ключ на 13 и выкрутите винты, которые держат защитную раму.



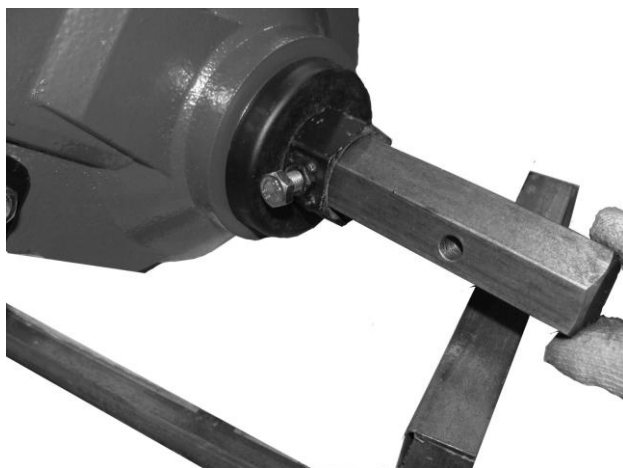
Начните сборку с колес. Выкрутите из каждого колеса по четыре ближних к центру болта. Возьмите валы и прикрутите их к колесам, используя ключ на и выкрученные ранее болты. Обратите внимание, что колеса имеют направленный протектор.



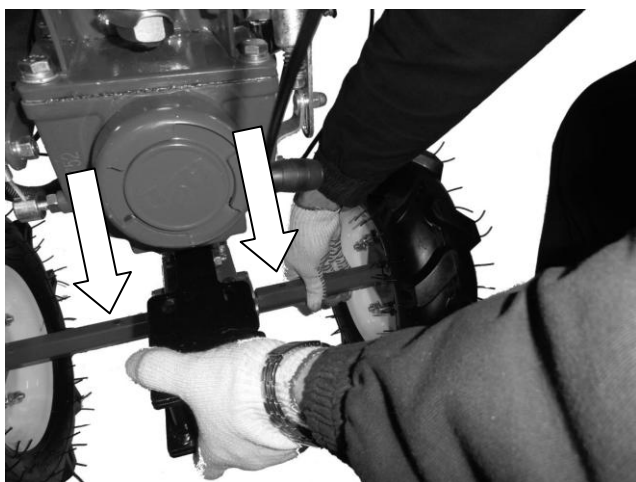
Спозиционируйте выходной вал посередине редуктора.



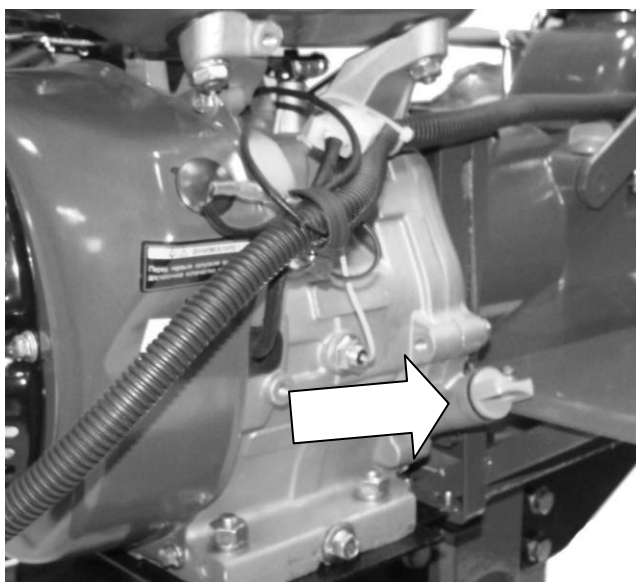
Установите защитные шайбы выходного вала. Стрелкой на рисунке обозначено углубление для болта крепления защитной шайбы.



Установите крепление защитных шайб. Болты должны попасть в углубления на выходном валу .



Установка ведущих колес. На этом этапе Вам снова нужен помощник. Не перепутайте левое и правое колеса. В отверстия, обозначенные стрелками на рисунке, установите штифты из набора и зашплинтуйте их.

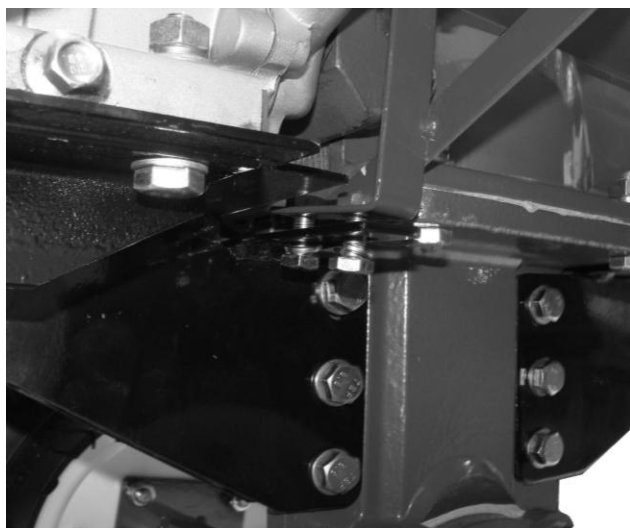


Укладка проводки. Аккуратно уложите проводку, используя стяжки из комплекта и крепежи на корпусе изделия.

На рисунке пробка маслоналивной горловины двигателя. Отметьте это для себя, скоро Вы к ней вернетесь.

Если из-под бензобака висит черный провод с разъемом на конце - найдите в проводке ответный черный провод и соедините их.

При укладке троса газа постарайтесь, чтобы он находился максимально далеко от глушителя и цилиндра и имел максимальные радиусы закругления. Ручка газа (на правой рукоятке) должна ходить свободно.



Монтаж щитков. Предварительно соберите щитки, но гайки не закручивайте, только наживите. Вы можете смонтировать только основные щитки или все – это зависит от ширины необходимых Вам фрез.

Заведите сзади предварительно смонтированный щиток. Кронштейны крепления щитка должны совпасть с отверстиями в раме. Вставьте болты и наденьте гайки, не зажимая их.

Совместите отверстия в заднем кронштейне щитков с отверстиями в раме. Вставьте болты.

Теперь все болты крепящие щитки можно зажимать.



Монтаж кронштейна сошника и сошника. По прибытии на место культивирования отрегулируйте заглубление сошника в зависимости от плотности почв. При работе с мягкими почвами устанавливайте сошник в крайнее нижнее положение, при работе с твердыми почвами в крайнее верхнее. Проводить культивирование без установленного сошника ЗАПРЕЩЕНО!!!

Если Вы будете двигаться только прямолинейно, то зафиксируйте упорными болтами кронштейн сошника, если предполагается криволинейное движение, то оставьте некоторую степень свободы этому соединению.

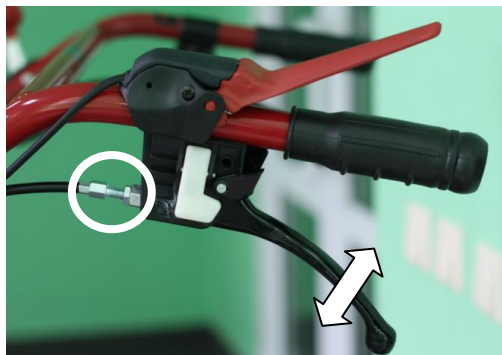


Сборка фрез. В зависимости от необходимости и (или) плотности грунта Вы можете использовать только основные фрезы или добавить к ним дополнительные (требуется монтаж дополнительных щитков черного цвета). В зависимости от плотности грунта, скорости передвижения, заглубления и прилагаемого усилия существенно может изменяться нагрузка на двигатель. Если вы слышите, что частота оборотов двигателя понизилась, а его звучание стало более «жестким», попробуйте демонтировать дополнительные фрезы и продолжите работу только на основном комплекте фрез. В процессе сборки фрез ориентируйтесь на рисунок.

В дальнейшем, после прибытия на место культивирования пригласите помощника, демонтируйте ведущие колеса и установите фрезы на выходной вал редуктора, используя тот же крепеж, которым крепились колеса .



Установите удлинитель рычага переключения передач.



Выберите люфты в тросиках сцепления и газа. Для этого используйте резьбовые втулки с контргайками на концах тросов (для троса газа может быть в середине). Выжим сцепления должен быть четкий, Вы должны чувствовать, что преодолеваете сопротивление пружины механизма сцепления.

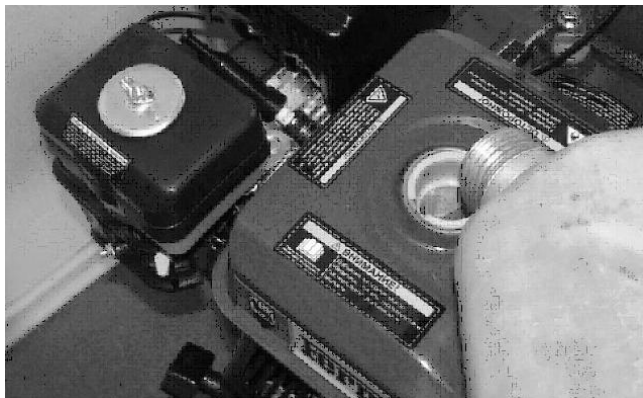
Поздравляем Вас, устройство собрано. Осталось залить масло, заправить топливо и можно приступать к работе.

В случае перевозки в транспортном средстве Вы можете развернуть рукоятку на кронштейне и сложить ее. Делайте это аккуратно, следя за проводами и тросами. Ничего не должно излишне натягиваться, перегибаться или переламываться.

При остановленном двигателе, переведите рукоятку переключения передач в положение второй передачи. Затем потяните вверх ручку блокировки поворота кронштейна и поверните кронштейн на 180 градусов против часовой стрелки.

Затем вытяните на себя ручку блокировки поворота рукоятки и опустите рукоятку вниз.

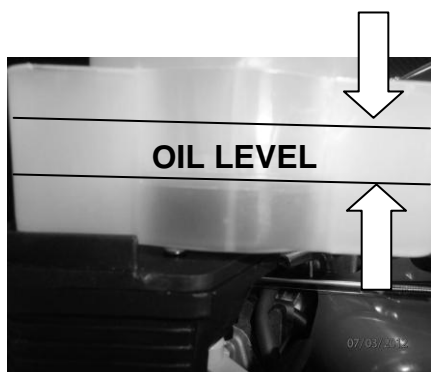
3. ЗАЛИВКА МАСЛА И ЗАПРАВКА ТОПЛИВОМ:



1. Заправка. Используйте автомобильный бензин АИ-92. Открутите пробку бензобака (нужно повернуть против часовой стрелки) и залейте чистый, свежий бензин из заранее приготовленной канистры .



2. Заливка масла в фильтр. Установите культиватор горизонтально на ровную поверхность. Демонтируйте крышку фильтра с поролоновым фильтрующим элементом. Залейте свежее масло в корпус воздушного фильтра как показано. Используйте любое моторное масло. В дальнейшем, по мере загрязнения меняйте масло в фильтре на свежее. Для очистки поролонового фильтрующего элемента промойте его под струей воды, выжмите, высушите, пропитайте моторным маслом, отожмите и монтируйте обратно в крышку.



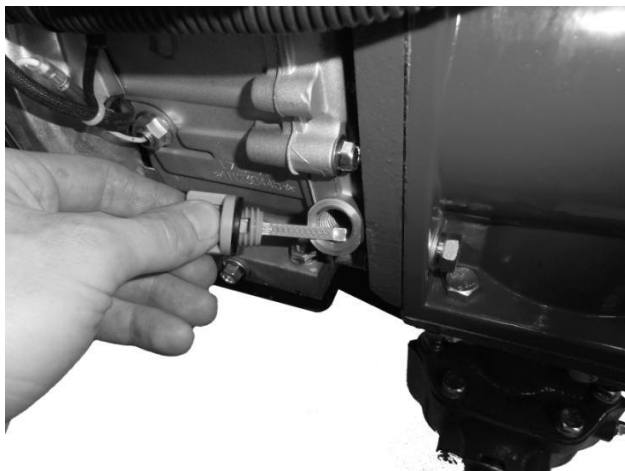
Уровень масла должен находиться между линиями на корпусе фильтра. На рисунке, для наглядности, они выделены черным цветом.



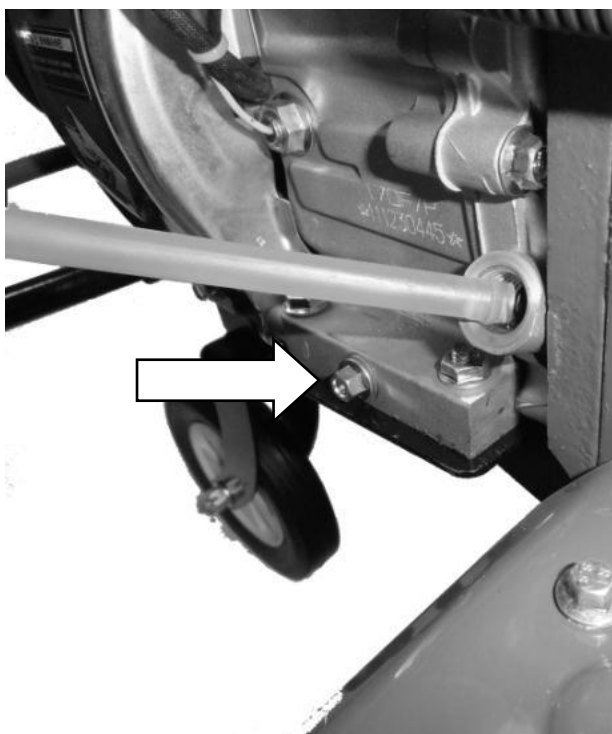
Заливка масла в редуктор. Выкрутите щуп-пробку (серого цвета) из редуктора . Залейте свежее, чистое масло в редуктор (около 1,9 литра масла). Используйте трансмиссионное масло SAE 80W90, SAE 85W90, ТАД 17 или аналогичное. Уровень контролируйте по щупу. Для этого протрите щуп ветошью, закрутите его до упора и выкрутите снова. Вы увидите уровень на щупе .



Масло в коробку передач/редуктор заливается на весь срок службы изделия. Перед каждым сеансом работы контролируйте уровень по щупу. Существенное снижение уровня масла говорит об его утечке. Перед каждым запуском осмотрите корпус изделия на наличие подтеков масла. Если вы обнаружите их - не продолжайте работу до тех пор, пока проблема не будет решена. Обратитесь в сервисный центр или к Вашему поставщику.



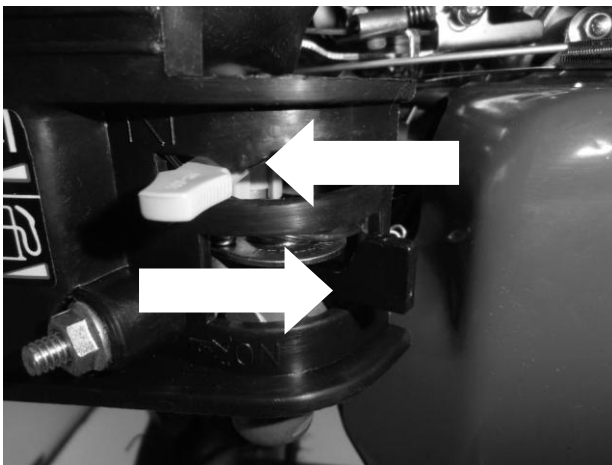
4. Заливка масла в двигатель. Выкрутите щуп-пробку (серого цвета) из двигателя. Залейте свежее чистое масло в двигатель (около 1,1 литра масла). Используйте автомобильное моторное масло SAE 10W40, SAE 15W40 или аналогичное с классом не ниже SF. Уровень контролируйте по щупу.



Первая замена масла через 5-8 часов работы. Слейте масло из картера. Для этого подставьте подходящую емкость, и открутите пробку внизу картера (отмечено стрелкой на рисунке). Существенное снижение уровня масла говорит об его угаре или утечке. Перед каждым сеансом работы осмотрите корпус изделия на наличие подтеков масла, проверьте уровень. Если вы обнаружите падение уровня масла, не продолжайте работу до тех пор, пока проблема не будет решена. Обратитесь в сервисный центр или к Вашему поставщику. Разлитое масло загрязняет окружающую среду, его необходимо утилизировать надлежащим образом.

ВАЖНО!!! В двигателе и (или) редукторе может быть небольшое количество консервационного масла. Его удалять не нужно. Просто долейте рекомендованную марку масла до нужного уровня.

4. ЗАПУСК, ОСТАНОВКА ДВИГАТЕЛЯ

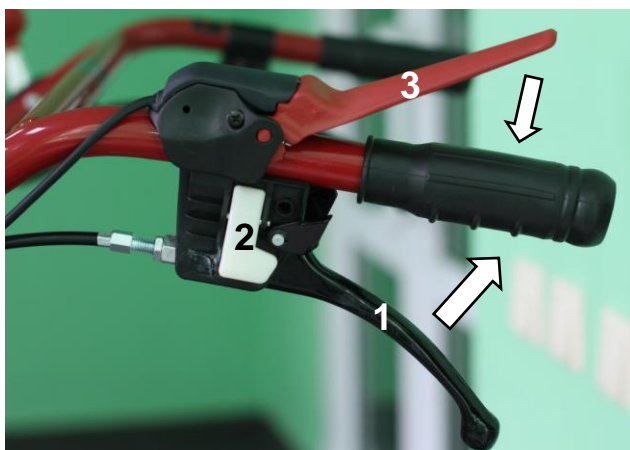


Установите рычажки на панели управления карбюратором как показано на рисунке.

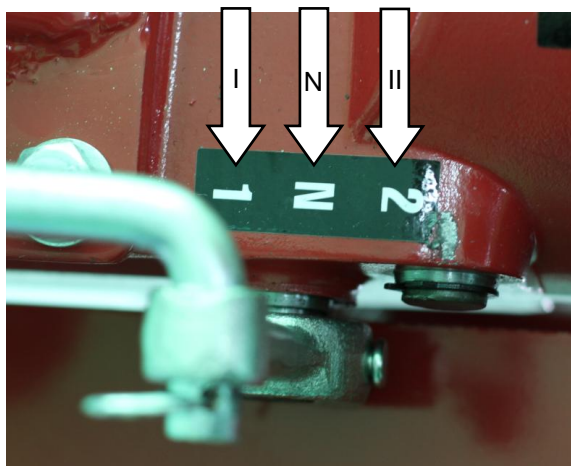
Верхний рычажок — управление воздушной заслонкой. При запуске он должен находиться в положении «закрыто» - крайнее левое положение. Таким образом, мы изменим состав смеси, обогащая его топливом. Если воздушная заслонка останется открытой топливная смесь будет обедненной, при таком составе смеси запуск затруднен или невозможен.

Нижний рычажок - топливный кран. Крайнее правое положение – кран открыт, левое - закрыт.

ВАЖНО!!! По окончании работы всегда закрывайте топливный кран.



Прижмите блокиратор (3) и ручку управления сцеплением (1) к рукоятке. В таком положении связь между двигателем и коробкой передач разрывается и становится возможным переключение передач. **ВАЖНО!!!** Всегда перед переключением передач выжимайте ручку управления сцеплением. Отпускайте рычаг медленно и плавно. Никогда не «кидайте» его, это сократит ресурс коробки передач и редуктора. При необходимости используйте фиксатор ручки управления сцеплением в нажатом положении (2).



Переведите рычаг переключения передач в нейтральное положение. Это среднее положение между первой и второй передачами (стрелка N на рисунке). Если Вы впервые сталкиваетесь с подобной системой переключения - опробуйте все режимы. Включение передачи сопровождается характерным «защелкиванием» рычага в передачу. Переключение между движением вперед и назад также должно происходить с выжимом сцепления.



Ручка включения заднего хода расположена на правой рукоятке. Ее самопроизвольное нажатие блокирует специальный фиксатор. Прежде, чем включить заднюю передачу необходимо:

- выжать сцепление
- перевести рычаг переключения передач в нейтральное положение
- зажать ручку заднего хода
- плавно отпустить сцепление.

Будьте осторожны! Итак, переведите рычаг переключения передач в нейтральное положение и продолжим.

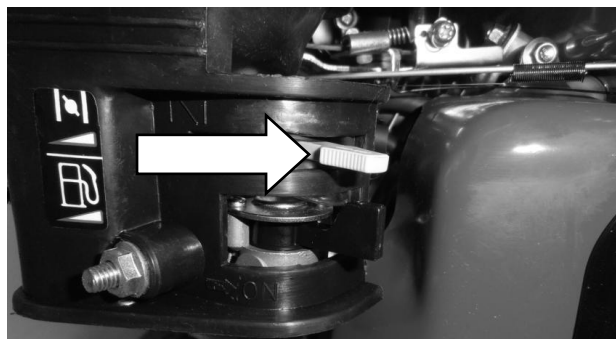


Ручку управления газом (находится на правой рукоятке) установите положение «минимальный газ» как на рисунке.

Примечание: если в процессе запуска двигатель не запускается, попробуйте сдвинуть ручку управления газом в сторону увеличения примерно на 1 см.

ВАЖНО!!! Прочтите этот пункт до самого конца и только затем начинайте действовать.

Возьмитесь за рукоятку стартера и аккуратно потяните ее на себя до упора, преодолевая сопротивление двигателя, чтобы оценить общую длину шнура стартера. Теперь верните шнур в исходное состояние. Включите зажигание (выключатель в положении ON).



Займите устойчивое положение.

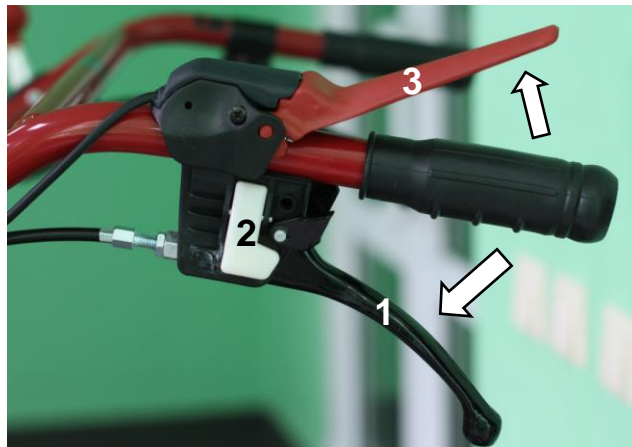
Снова возьмитесь за рукоятку стартера, выберите свободный ход и быстро, но не резко, потяните на себя, примерно на три четверти общей длины шнура.

Двигатель должен заработать. В зависимости от температуры окружающей среды через 5-20 секунд двигатель начнет терять обороты и дымить. В этот момент нужно открыть воздушную заслонку (указана стрелкой на рисунке).

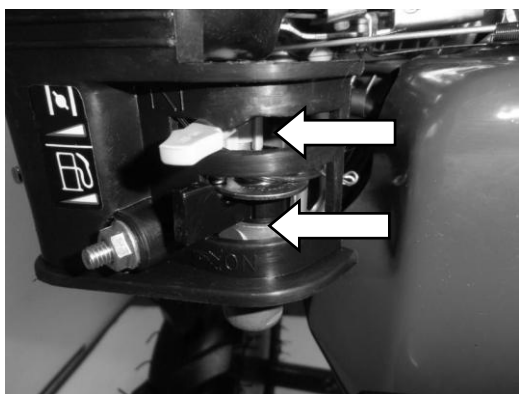
Теперь Вы запустили свой культиватор.

Подождите около 2-3х минут, пока двигатель прогреется.

Крепко возьмите культиватор за рукоятки. Убедитесь, что в радиусе 20 метров нет людей и животных. Для начала работы необходимо увеличить обороты двигателя. Для этого плавно переведите ручку управления газом правее, увеличив обороты двигателя, выжмите сцепление, включите первую передачу, затем плавно отпустите рычаг сцепления, культиватор начнет движение вперед. Убедившись, что Вы контролируете устройство, обороты двигателя можно увеличить до максимальных.



Для остановки двигателя необходимо включить нейтральную передачу, разблокировать блокиратор «2», рычаг аварийной остановки двигателя «3» вернется в исходное положение и двигатель остановится.

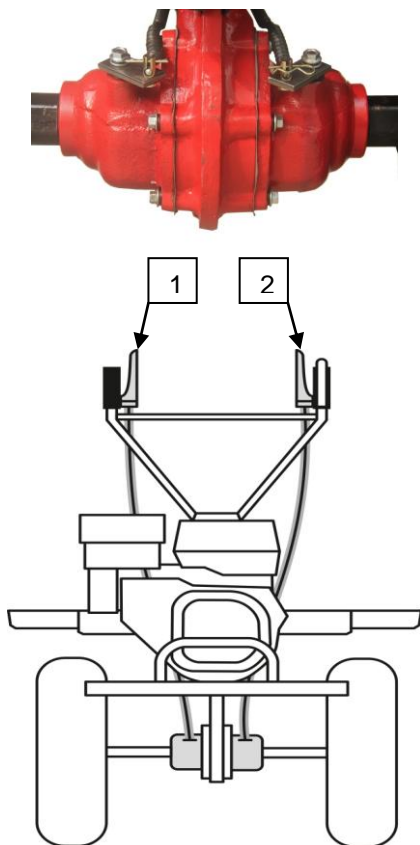


После этого закройте топливный кран и воздушную заслонку.

5. ПРАКТИЧЕСКОЕ ПРИМЕНЕНИЕ.

Бензиновый культиватор данного класса предназначен только для бытового применения, не рекомендуется использовать данный инструмент при проведении профессиональных и промышленных работ.

Бензиновый культиватор оснащен четырехтактным двигателем, работающим на чистом бензине с октановым числом не менее АИ-92 и автомобильном моторном масле для четырехтактных двигателей. Бензин и моторное масло заливается в разные емкости культиватора и не подлежат смешиванию. Использование бензина с октановым числом менее АИ-92 может привести к детонации, перегреву и серьезному повреждению двигателя. Запрещается использовать бензин с содержанием свинца. Будьте внимательны при работе с бензином.



Культиватор оснащен дифференциалом и имеет дополнительные рычаги управления на руле.

При нажатии правого рычага (1) - культиватор поворачивает вправо, а при нажатии левого рычага (2) - влево.

При работе с бензиновым культиватором следует использовать специальное защитное снаряжение. Рекомендуем использовать защитные очки или сетку, наушники, перчатки и резиновые сапоги или иную обувь с защищенным мыском.

Перед началом культивации проверяйте исправность всех элементов культиватора. При запуске двигателя не вытягивайте резко стартерный шнур и не опускайте его из полностью вытянутого положения, это может повредить механизм стартера. Убедитесь в отсутствии повреждений на корпусе культиватора, на фрезе, защитных щитках и ручках управления. Если обнаружилось повреждение, обратитесь в авторизованный сервисный центр.

Перед началом работы всегда проверяйте уровень моторного масла в картере двигателя и редуктора, при необходимости долейте до необходимого уровня на щупе. При включении привода на вращающиеся ножи следите за тем, чтобы впереди или рядом с культиватором не было посторонних лиц, детей или животных. Крепко держите рукоятки - они стремятся подняться при включении ножей.

Не стоит работать на влажных почвах. Тяжелые почвы лучше обрабатывать в несколько проходов. Не рекомендуем использовать культиватор около деревьев из-за возможности повреждения корневой системы. Большие твердые куски почвы могут стать причиной поломки фрез и редуктора культиватора. Не используйте культиватор для обработки около канав и насыпей. При культивации на склонах производите вспахивание только по диагонали к поверхности склона. Запрещается перемещать культиватор вверх и вниз по склону.

6. ТЕХНИКА БЕЗОПАСНОСТИ ПРИ РАБОТЕ С КУЛЬТИВАТОРОМ:

- Перед началом использования культиватора внимательно прочитайте инструкцию и отметьте для себя основные моменты работы. Не выбрасывайте инструкцию, поскольку она может пригодиться Вам в будущем. Используйте культиватор только по его прямому назначению, для культивации земельных участков.
- Перед началом работы всегда проверяйте, что культиватор полностью и правильно собран. Проверьте правильность установки и надежность крепления всех элементов инструмента. Научитесь быстро отключать двигатель и фрезы культиватора.
- Не оставляйте работающий культиватор без присмотра. Если во время работы культиватора рядом находятся животные или дети, немедленно удалите их из опасной зоны.
- Культиватор не предназначен для использования лицами (включая детей) с пониженными физическими, чувственными или умственными способностями или при отсутствии у них жизненного опыта или знаний, если они не находятся под контролем или не проинструктированы об использовании прибора лицом, ответственным за их безопасность. Дети должны находиться под контролем для недопущения игр с культиватором.
- Используйте защитные наушники, очки или защитную маску. Запрещается работать босиком или в открытой обуви, надевайте прочную обувь во избежание травм. Не пользуйтесь культиватором, если не установлены крылья и защитные кожухи, а также, если уклон участка превышает 10 градусов.
- Заправляйте культиватор бензином только на открытом воздухе и при неработающем двигателе. Используйте бензин с октановым числом не менее АИ-92. Если при заполнении бака бензин пролился, обязательно смените место запуска, отойдите не менее, чем на 3 метра от места разлива. Запрещено заливать бензин при работающем или горячем двигателе.
- Не курите при заправке топливного бака и при работе с горючим. Пары бензина легко воспламеняемы. Плотнo закрывайте бензобак и канистры с бензином.
- Запускайте двигатель осторожно, держите ноги на расстоянии от вращающихся ножей.
- Не применяйте инструмент в теплицах и закрытых пространствах во избежание отравления продуктами работы двигателя внутреннего сгорания.
- При работе на склонах, заправляйте топливный бак до половины, во избежание разлива бензина. Двигайтесь перпендикулярно направлению уклона.
- Всегда выключайте культиватор, когда оставляете его без присмотра, а так же по окончании использования, перед чисткой или транспортировкой.
- Предварительно убирайте с обрабатываемого участка все камни, проволоку, стекло и иные предметы, которые могут повредить фрезы культиватора или нанести травму оператору.
- Во время работы не приближайтесь на опасное расстояние к вращающимся фрезам, держите дистанцию, обеспечиваемую рукоятками культиватора. Не меняйте установку регулятора скорости двигателя и не работайте на повышенных оборотах двигателя.
- Регулярно проверяйте культиватор на предмет неисправностей и повреждений. При обнаружении повреждений любого рода немедленно прекратите использование культиватора и передайте устройство в ближайший сервисный центр на диагностику и ремонт. Любые виды ремонта, кроме чистки и регулярного технического обслуживания должны производиться в авторизованном сервисном центре.

Бензиновый культиватор применяется для обработки и пропашки земли в садах и на приусадебных участках. Применение для любых других целей является нарушением. Производитель не несет ответственности в случае повреждений, возникших в результате неправильной эксплуатации культиватора.

7. ТЕХНИЧЕСКИЕ ХАРАКТЕРИСТИКИ:

Характеристика	FM-1309MD
Тип	Культиватор
Мощность двигателя, кВт \ л.с.	9,6 / 13,0
Объём двигателя, см ³	389
Количество скоростей	2 вперед / 1 назад
Расход топлива, л/ч.	~1,8
Емкость масляного картера, л.	1,1
Топливный бак, емкость, л	6,5
Привод	Шестеренчатый
Вал отбора мощности	-
Скорость культивации м/мин	6/12
Ширина захвата фрез, мм	850-1350
Глубина культивации, мм	150- 300
Диаметр вала, мм	32 (шестигранный)
Автоматическая поворотная система	Есть
Фрезы	Есть
Резиновые колеса	6.50-12
Уровень шума, дБа	78 ± 5
Уровень вибрации, м/с10 ⁻²	1,5 ± 0,1
Вес нетто, кг	175

8. ХРАНЕНИЕ И ТРАНСПОРТИРОВКА.

Храните культиватор в сухом месте. Никогда не держите культиватор с заправленным бензобаком в помещении. Прежде, чем ставить машину в помещение, дайте остыть двигателю. При длительном хранении нанесите на культиватор антикоррозионные средства.

При перемещении культиватора с одного участка на другой выключайте двигатель или демонтируйте фрезы и монтируйте колеса. Для удобства транспортировки и хранения опускайте транспортировочное колесо.

Запрещается транспортировать культиватор на боку или в перевернутом состоянии.

Запрещается эксплуатация изделия при отсутствии каких-либо комплектующих элементов, так как это может стать причиной получения серьезных травм оператора и окружающих.

Используйте только оригинальные запасные части, рекомендованные производителем. Ремонт культиватора должен производиться только в сервисных центрах.

9. УСТРАНЕНИЕ НЕПОЛАДОК.

В процессе срока службы неизбежен износ отдельных элементов и частей устройства (полная выработка ресурса, сильное внутреннее или внешнее загрязнение)

Замена изношенных частей должна производиться квалифицированными специалистами сервисной службы марки Fermer.

При отказе оборудования, и отсутствии информации в инструкции по эксплуатации по устранению неполадки необходимо обратиться в сервисную службу марки Fermer.

Двигатель не запускается	<p>Возможно, один из выключателей находится в положении "OFF".</p> <p>Высоковольтный провод не подсоединен к свече зажигания. Необходимо подсоединить.</p> <p>Проверьте свечу зажигания, при необходимости почистите или замените.</p> <p>Возможно, закрыт кран подачи топлива. Откройте его.</p> <p>Проверьте уровень бензина, возможно, в топливном баке нет бензина.</p> <p>Возможно рычаг воздушной заслонки находится в положении "ОТКРЫТО" (вправо). Переведите рычаг управления воздушной заслонкой в положение "ЗАКРЫТО" (влево).</p> <p>Проверьте уровень масла.</p>
Двигатель не набирает обороты	<p>Плохой контакт на свече зажигания. Проверьте крепление высоковольтного провода.</p> <p>Проверьте воздушный фильтр, возможно, он засорен. Очистите или замените на новый.</p> <p>Если в топливном баке оставался бензин продолжительное время, слейте его, затем залейте новый бензин.</p> <p>Не отрегулирован карбюратор. Обратитесь к Вашему продавцу или в сервисный центр.</p>
Высокий уровень вибрации культиватора	<p>Возможно, ослабли крепления фрезы или они повреждены.</p> <p>Неисправные детали необходимо заменить на новые или обратиться в сервисный центр.</p>
Двигатель работает неустойчиво на высоких оборотах	<p>Проверьте воздушный фильтр, возможно, он засорен. Очистите или замените на новый.</p> <p>Отрегулируйте зазор свечи зажигания.</p>
Двигатель не развивает необходимую мощность и глохнет	<p>Возможно, в топливном баке долгое время оставался бензин, слейте его и залейте свежий бензин.</p> <p>Проверьте воздушный фильтр, возможно, он засорен. Очистите его или замените на новый.</p> <p>Проверьте свечу зажигания, при необходимости замените на новую.</p>

10. ПЕРИОДИЧНОСТЬ ТЕХНИЧЕСКОГО ОБСЛУЖИВАНИЯ.

Периодичность работ		Перед началом сезона	Перед каждым использованием	В течении первого месяца	Каждые 3 месяца или каждые 50 часов работы	Каждые 6 месяцев или каждые 100 часов работы	Каждый год или каждые 300 часов работы
Вид работ							
Наружный осмотр	Проверка		+				
Функционирование рычагов и ручек	Проверка		+				
Затяжка резьбовых соединений	Проверка и затяжка		+				
Трос сцепления	Проверка и регулировка			+		+	
Трос газа	Проверка и регулировка						+
Электропроводка	Проверка		+				
Моторное и трансмиссионное масла	Проверка уровня		+				
	Замена	+		+		+	
Воздушный фильтр	Проверка		+				
	Очистка	+			+	+	
	Замена						+

11. ГАРАНТИЙНЫЕ ОБЯЗАТЕЛЬСТВА.

Гарантийный срок эксплуатации изделия составляет 24 месяца со дня продажи конечному покупателю.

Производитель Skipfire Limited Romanou, 2, TLAIS TOWER, 6th floor, office 601, P.C.1070, Nicosia, Cyprus, на заводе-производителе в КНР для торговой марки Fermer.

Импортер в РБ: ООО «ТД Инструменткомплект», Республика Беларусь, 220103, г. Минск, ул. Кнорина 50, к. 302А, Тел.: 375 17 290 90 90

Адрес завода-изготовителя: Схонгкинг агрикультурал машинери со. Лтд. 8 роад, хангу таун гаоксин схонгкинг, КНР

Срок службы изделия - 7 лет при его правильной эксплуатации.

По истечении срока службы необходимо произвести техническое обслуживание квалифицированными специалистами в сервисной службе марки Fermer за счет владельца, с удалением продуктов износа и пыли.

Использование изделия по истечении срока службы допускается только в случае его соответствия требованиям безопасности, данного руководства

В случае если изделие не соответствует требованиям безопасности, его необходимо утилизировать.

Изделие не относится к обычным бытовым отходам. В случае утилизации необходимо доставить его к месту приема соответствующих отходов.

Дефекты сборки изделия, допущенные по вине изготовителя, устраняются бесплатно после проведения сервисным центром диагностики изделия.

ГАРАНТИЙНЫЙ РЕМОНТ ОСУЩЕСТВЛЯЕТСЯ ПРИ СОБЛЮДЕНИИ СЛЕДУЮЩИХ УСЛОВИЙ:

1. Имеется в наличии товарный или кассовый чек и гарантийный талон с указанием в нем заводского (серийного) номера инструмента, даты продажи, подписи покупателя, штампа торгового предприятия.
2. Предоставление неисправной продукции в комплекте с рабочим органом, в чистом виде.
3. Гарантийный ремонт производится только в течение срока, указанного в данном гарантийном талоне.

ГАРАНТИЙНОЕ ОБСЛУЖИВАНИЕ НЕ ПРЕДОСТАВЛЯЕТСЯ:

1. При неправильном и нечетком заполнении гарантийного талона;
2. На инструмент, у которого не разборчив или изменен серийный номер;
3. На последствия самостоятельного ремонта, разборки, чистки и смазки инструмента в гарантийный период (не требуемых по инструкции эксплуатации), о чем свидетельствует, например: заломы на шлицевых частях крепежа корпусных деталей;
4. На инструмент, который эксплуатировался с нарушениями инструкции по эксплуатации или не по назначению;
5. На повреждения, дефекты, вызванные внешними механическими воздействиями, воздействием агрессивных средств и высоких температур или иных внешних факторов, таких как дождь, снег, повышенная влажность и др.;
6. На неисправности, вызванные попаданием в инструмент инородных тел, небрежным или плохим уходом, повлекшим за собой выход из строя инструмента;
7. На неисправности, возникшие вследствие перегрузки мотоблока/культиватора, которые повлекли за собой выход из строя двигателя или другие узлы и детали.
8. На неисправности, вызванные использованием некачественного бензина и топливной смеси, которые повлекли за собой выход из строя детали цилиндра-поршневой группы.
9. На неисправности, вызванные использованием неоригинальных запасных частей, принадлежностей и моторного масла не соответствующей классификации, что вызвало

- повреждение двигателя, уплотнительных колец, топливопроводов или топливного бака;
10. На естественный износ изделия и комплектующих в результате интенсивного использования;
 11. На такие виды работ, как регулировка, чистка, смазка и прочий уход, относящиеся к техническому обслуживанию оборудования.
 12. Предметом гарантии не является неполная комплектация изделия, которая могла быть обнаружена при продаже изделия.
 13. Выход из строя деталей в результате кратковременного блокирования при работе.

Адреса сервисных центров:

Адреса сервисных центров:

г. Минск, ул. Смоленская, 31, Тел.: (017) 290 90 90, Velcom: (029) 325 85 38, МТС: (029) 855 90 90

г. Минск, Район деревни Большое Стиклево, Ремонтно-механические мастерские

Тел.: (017) 345 50 63, Velcom: (029) 601 20 01

г. Брест, ул. Бауманская 27, на терр. предпр. Амкодор. Тел.: 8(044)568 37 61, 8(029)168 20 72

г. Витебск, ул. Двинская, 31, Тел.: (0212) 35 52 24, 8(029)168 40 14

г. Гродно, ул. Горького, 95. Тел.: Гор. 43 63 68. Моб: 8(029) 169 94 02

г. Могилев, ул. Вишневецкого, 8А, Тел.: (0222) 285 285(236), 8(029)170 33 94

г. Гомель, ул. Бр. Лизюковых д. 2. Тел.: 8(044)492 51 63, 8(025)743 35 19, факс (0232) 48 26 85.