

# Руководство пользователя

## Автоматической контрольной панели AT 206

Для генераторов ENDRESS  
С бензиновыми и дизельными двигателями  
Мощностью до 13 kVA



## Содержание

### **1. Общие положения**

Общие замечания  
Условные обозначения  
Предупреждения  
Уровни предупреждений  
Утилизация

### **2. АТ 206 Описание панели**

Описание упаковки и комплектации  
Табличка с идентификационными данными  
Инструкция по установке

### **3. Первый запуск, работа и описание**

Порядок действий при первом запуске панели АТ 206  
Программирование панели  
АТ 206 панель – LED описание индикаторов  
АТ 206 панель – описание кнопок управления  
АТ 206 панель – описание функций

### **4. АТ 206 Connection and electrical drawings**

Подключение к электрической сети – три фазы  
Подключение к электрической сети – одна фаза  
Электрическая схема (дизельный двигатель)  
Электрическая схема (бензиновый двигатель)  
Diesel engine auxiliary connection  
Gasoline engine auxiliary connection

### **5. Технические данные**

---

## 1. Общие условия

Инструкция по применению является неотъемлемой частью оборудования. Ее необходимо применять при всех работах с оборудованием с начала пуско-наладочных работ до выхода оборудования из строя.

Следует четко следовать описаниям инструкции.

Избегайте использования оборудования, не зная описаний, представленных с инструкции.

Храните инструкцию в месте, доступном для оператора.

Передайте для изучения руководство по эксплуатации другим пользователям.



Производитель не несет ответственности за трудности в работе, несчастные случаи, и т.п., если пользователь оборудования не ознакомился с инструкцией или не работает в соответствии с инструкцией при установке оборудования.

## 1.1. Общие положения

- Прочитайте данную инструкцию по эксплуатации внимательно до того, как Вы будете использовать ее как руководство по установке, сборке, монтажу и эксплуатации. Данную инструкцию можно использовать для обучения персонала, для того чтобы объяснить операции по эксплуатации и уходу, для того чтобы заказывать запасные части и дать указания, как избежать непредвиденных и опасных ситуаций.
- Данная инструкция должна быть всегда доступной, чтобы оператор мог проконсультироваться; инструкция должна находиться около панели; должна находиться в должном виде (в защищенном сухом месте; не под воздействием прямых солнечных лучей и т.п.); инструкция должна обязательно быть прикреплена к панели; при монтаже необходимо следовать инструкции.
- Следует учесть, что некоторые диаграммы, которые даны с инструкцией, используются только для описания частей и поэтому могут не соответствовать с Вашей диаграммой.
- После снятия упаковки полностью проверьте оборудование, но при условии, если есть какие-либо проблемы, не используйте оборудование до тех пор, пока не проконсультируетесь с поставщиком или производителем оборудования, иначе все гарантийные обязательства будут аннулированы.
- Данная диаграмма должна быть использована только для тех целей, для которых она предназначена. Любое применение оборудования ненадлежащим образом считается опасным.
- Все операции, касающиеся установки контрольной панели, должны выполняться подготовленным и обученным персоналом в соответствии с настоящими правилами.
- Во время работы следует выполнять правила безопасности учитывая, для чего оборудование предназначено (обращайте внимание на рабочую одежду, инструмент и т.п.)
- Когда оборудование находится в рабочем состоянии, не используете части диаграммы.
- Никогда ни при каких условиях не меняйте части диаграммы (подсоединения, перфорацию, электрические или механические устройства и т.п.) до тех пор, пока не получите от **производителя** разрешение в письменной форме сделать это: ответственность при любых таких действиях ложится на человека при условии, если он не оповестил производителя.
- До того как осуществлять очистку оборудования и уход за ним, отключите контрольную панель от электропитания.
- Никогда не используйте карту, подвергшуюся источникам тепла или под воздействием прямых солнечных лучей.

**Помните, что несмотря на то, что при использовании и установке могут возникать различные трудности, наши технические специалисты всегда готовы вам помочь.**

## 1.2. Символы/обозначения в инструкции по эксплуатации.

Символы, обозначенные в данной инструкции, необходимы для того, чтобы пользователи обратили на них своё внимание и избежали проблем или повреждений и людей, работающих с оборудованием, и самого оборудования.

Данные символы также необходимы для того, чтобы указать, как правильно использовать оборудование и правильно пользоваться электрической панелью управления.

## 1.3. Предупреждение



Опасные ситуации – опасно для жизни людей и предметов.

АНТИ условия.

Электрические панели должны быть использованы в надлежащей окружающей среде. Никогда не устанавливайте электрические панели к источникам тепла и в соответствии с особенностями

оборудования в зонах, где существует риск взрыва или огнеопасные ситуации. Можно устанавливать электрические панели в сухом месте далеко от воды, защищая оборудование от влаги.

Изучите параграф «Технические условия» для всех условий работы с оборудованием.

#### 1.4. Степень опасности

Ниже даны символы/знаки, которые используются в инструкции по эксплуатации для того, чтобы тот, кто изучает данную инструкцию обращал своё внимание на различную степень опасности, о чем указано в правилах по эксплуатации на электрической панели.



Опасно!!

Информация или действия, при их выполнении, могут вызвать смерть или серьезные повреждения.



ПРЕДУПРЕЖДЕНИЕ!!!

Информация или действия, при их выполнении, могут вызвать смерть или серьезные повреждения.



СТОП!!!

Информация или действия, при их выполнении, могут причинить небольшой вред и вызвать повреждение электрической панели.



ПРЕДОСТЕРЕЖЕНИЕ!!

Информация или работы, которые советуют оператору оптимально использовать электрическую панель при работе оборудования для того, чтобы избежать повреждений.

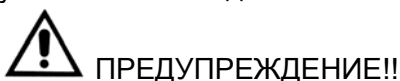


ПРИМЕЧАНИЕ!!!

Важная информация или процедура

#### 1.5. Цель

После применения оборудования или в случае, если оборудование придет в негодность, его утилизация следует осуществить в соответствии с законодательными нормами и положениями, учитывая законодательство той страны, на территории которой оборудование установлено.



ПРЕДУПРЕЖДЕНИЕ!!

В дополнении, при утилизации оборудования необходимо уничтожить плату идентификации и другие подобные документы.

## 2. Описание панели AT206

Устройство позволяет контролировать все функции генератора.

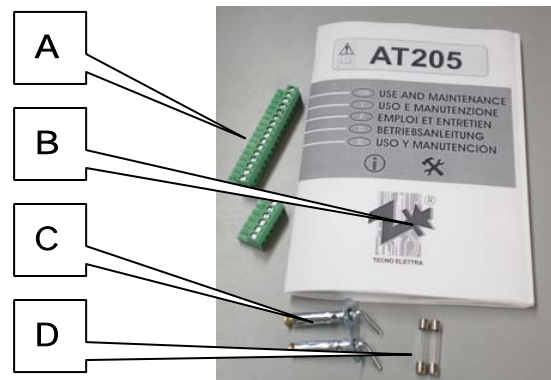
- Управление двигателем и защитным блоком для бензиновых и дизельных генераторов
- Система измерения основных электрических параметров
- Модуль автоматического контроля двух источников питания (Контроль отключения сети)
- Автоматический переключатель двух источников питания (Автоматическое переключение питания)

Панель может работать в сети однофазного, трехфазного и трехфазного с нулем переменного тока, позволяет подсоединять нагрузку потребителя к генератору при сбоях в сети питания.

## 2.1. Упаковка и комплектация

Упаковка должна быть закрыта и в хорошем состоянии.

Кроме панели в упаковке находятся также 2 соединителя для подключения вспомогательных проводов (A) , 2 крюка для подвески (C), 2 предохранителя (D) и инструкция(B).





### Описание данных на панели

**In** = Номинальный ток при потреблении  
**I<sub>max</sub>** = максимальный ток при потреблении  
**KA** = максимальный ток для отключения при за  
от короткого  
**Hz** = частота  
**KVA** = Полная мощность (при расчетном cos 0,8)  
**KW** = Полезная мощность  
**HP** = л.с.  
**V** = максимальное потребляемое напряжение  
основного контура  
**V<sub>aux</sub>** = максимальное напряжение вспомога  
контура тока  
**IP** = степень защиты от внешних влияний  
**Kg** = приблизительный вес  
**Dim** = габариты высота x ширина x длина  
**Ser.n** = серийный номер  
**Model** = код продукции



**ВНИМАНИЕ:** убедитесь в соответствии  
поставленного продукта заказанному.

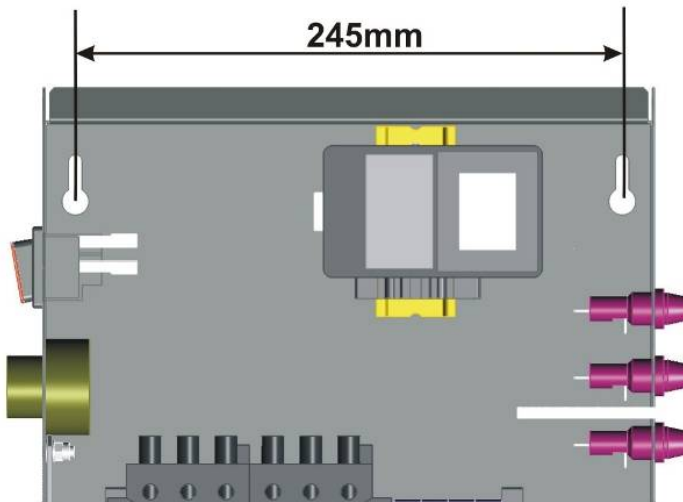
## 2.2. Идентификационная панель

 <b>TECNO ELETTRA</b> 	
Tel. 039-522-832004 Fax. 832012 Email info@tecnoelettra.it made in italy	
<b>CEI EN60439 - 1</b>	Date 20/07/2006
In A	V~
I <sub>max</sub> A	V <sub>aux</sub>
kA	IP
Hz	Kg
kVA	Dim.
kW	Ser.n.
HP	Model

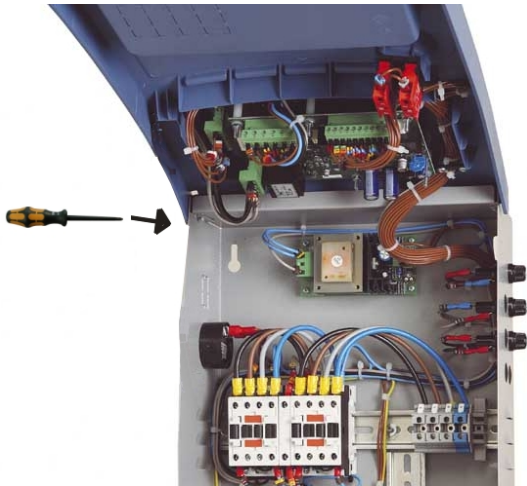
2.3 ли на стену



Инсталляция оборудования может производиться только специально обученным персоналом.



Панель крепится на стену при помощи двух прилагаемых дюбельных болтов. В целях обеспечения вентиляции необходимо, чтобы вокруг всей панели было как минимум 10 см свободного пространства.



Чтобы передняя часть панели была открыта нужно вставить отвертку в предназначенное для этого отверстие.  
Контакт заземления сетевых соединений блока и массы должны быть выведены влево при помощи цапфы во внутреннем углу.

### 3. Первое включение, использование и описание.

Первоначально табло устанавливается в положение RESET.



Обязательно ознакомьтесь с инструкцией перед началом работы, в противном случае ваши действия могут привести к ошибкам в работе устройства.



Перед первым запуском панели проверьте, чтобы данные идентификационной пластины (п.2.2) соответствовали характеристикам существующей электросети.



Необходимо программирование времени для AT 206.



Предполагается, что автоматический тест запрограммирован.



### 3.2. Порядок настройки панели

Чтобы настроить автоматический тест, дату и время, следуйте процедуре ниже:

- \* нажмите кнопку RESET
- \* в положении RESET нажмите и удерживайте кнопку TEST в течение 5 секунд. После этого на дисплее появится вход в меню с первым кодом параметра "U.01-Время между автоматическими тестами". Для просмотра всех параметров смотри таблицу ниже. (Если вы не хотите настраивать автоматический тест, переходите сразу к разделу "Порядок настройки времени и даты").
- \* Нажмите кнопку TEST, чтобы увидеть загруженные значения на данный момент; нажмите кнопку START, чтобы увеличить значение и или кнопку STOP, чтобы уменьшить его. Нажмите RESET, чтобы сохранить значение и кнопку AUT - чтобы выйти из этого параметра.  
Этот параметр показывает интервал в днях от одного автоматического теста до другого. Если вы нажмете кнопку AUT вместо RESET, изменения параметра не сохранятся.
- \* Нажатием кнопки MEAS вы переходите к параметру U.02, появляющемуся на дисплее. Нажмите TEST кнопку, чтобы загрузить значение, затем кнопками START (увеличение) и STOP (уменьшение) изменяйте продолжительность автоматического теста.
- \* Кнопкой MEAS перейдите к параметру U.03 на дисплее. Нажмите TEST, чтобы увидеть сохраненное значение, затем - START и STOP, чтобы изменить время начала автоматического теста.
- \* Кнопкой MEAS перейдите к параметру U.04 на дисплее. Нажмите TEST, чтобы увидеть сохраненное значение, затем кнопки START и STOP, чтобы изменить при желании режим автоматического теста с переключателем направлений (установка на "0") и без переключателя направлений (установка на "1"). Если значение верно, выйдите и сохраните его кнопкой RESET.

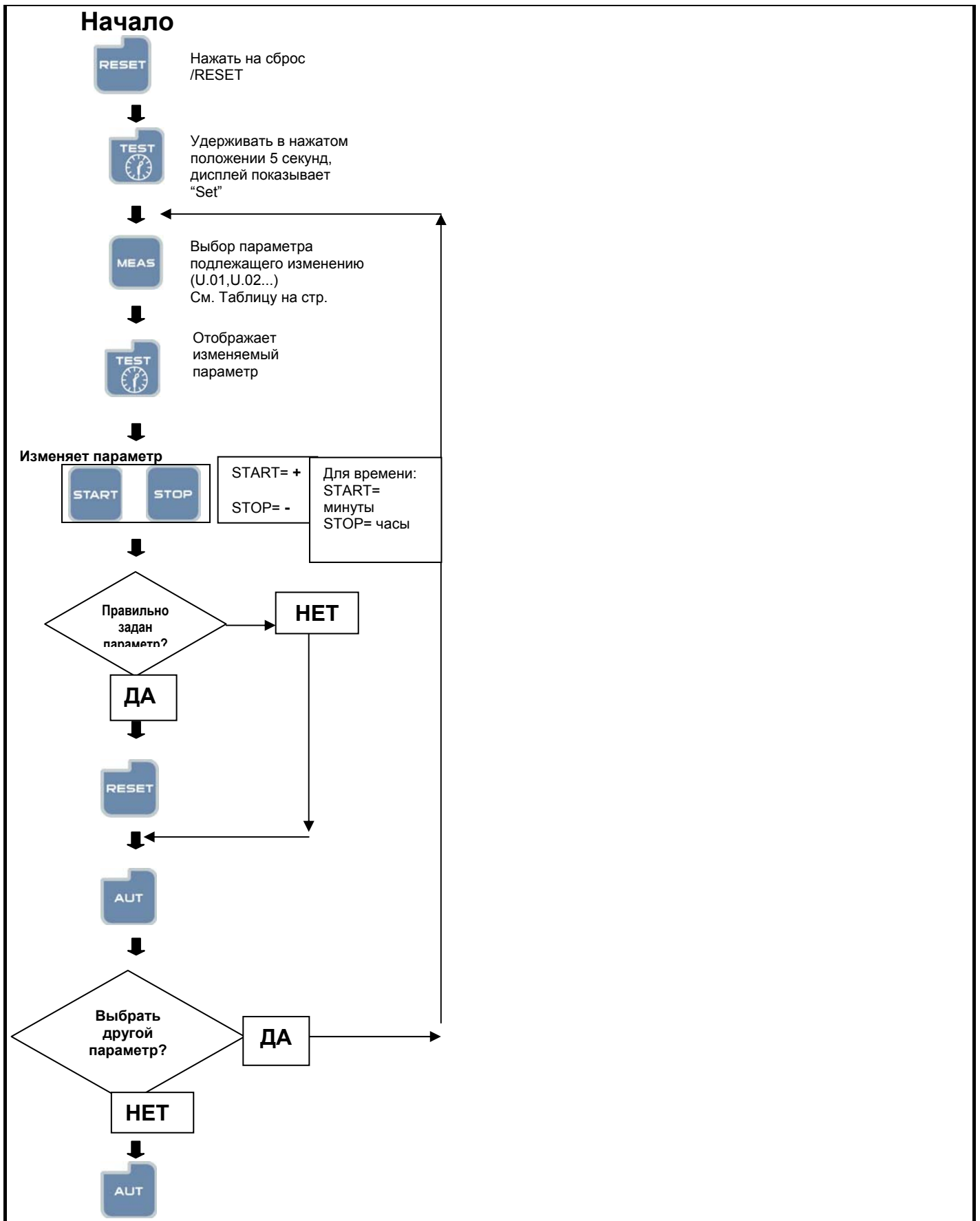
#### Порядок настройки даты и времени.

- \* Нажмите и удерживайте кнопку MEAS, пока на дисплее не появится U.11. Этот параметр соответствует примерно реальному часу.
- \* Нажмите кнопку TEST, чтобы увидеть сохраненное значение.
- \* Нажмите кнопку START, чтобы увеличить минуты или - STOP, чтобы увеличить часы.
- \* При выборе верного значения нажмите RESET, чтобы сохранить изменения и AUT, чтобы вернуться к коду параметра (на дисплее - U.11).
- \* Нажмите RESET и AUT, чтобы выйти из меню и вернуться к нормальному режиму.

Настройка	Описание	Диапазон	Заводская установка
<b>Группа 1</b>	<u>Тест</u>		
U.01	Время интервала автоматического теста	1-30 дней/ 1-4 недели	3 дня/ 1 неделя
U.02	Длительность теста	1-30 мин.	10 мин.

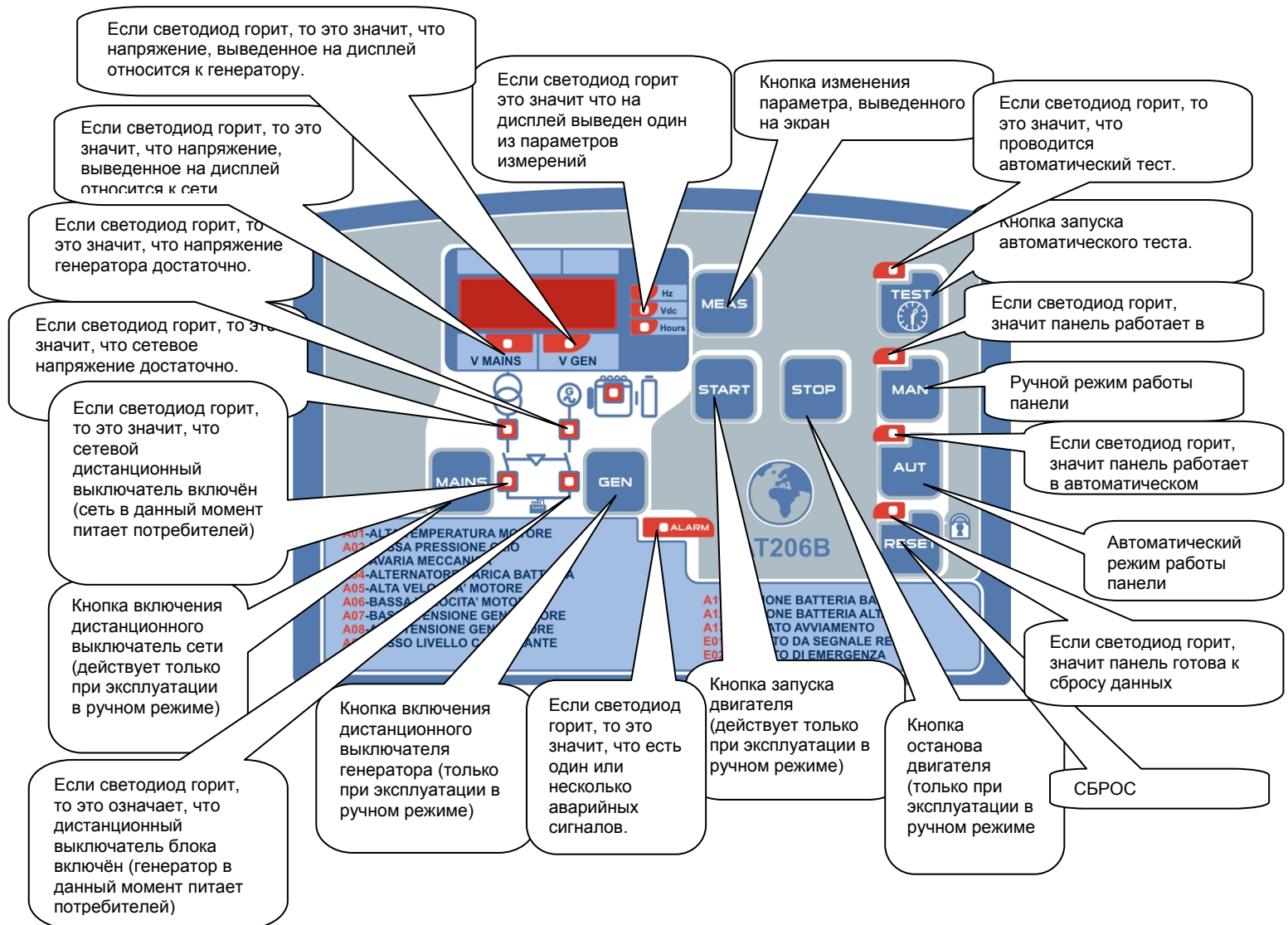


U.03	Время начала теста	00:00 - 23:59	10:00
U.04	Тест с нагрузкой	0=нагрузка 1=без нагрузки	1
U.05	Часовая панель	не активизировано	0
U.06	понеделно/по дням	не активизировано	0
U.07	день недели	не активизировано	7
<b>Группа 2</b>	<b>Разное</b>		
U.08	время закрытия сигнального реле	0-60 сек.	20 сек.
U.09	задержка запуска двигателя от старта EJP	0-99 мин.	25 мин.
U.10	задержка переключения для EJP (1...)	0-30 мин.	5 мин.
<b>Группа 3</b>	<b>Настройка часов</b>		
U.11	Время	00:00 - 23:59	0:00
U.12	день недели	не активизировано	7





### 3.3. Кнопки и световые диоды контрольного поля



### 3.4. AT206 панель; описание работы

#### Панель в режиме RESET (перезапуск)

Двигатель не работает. Если с сетью все в порядке, то контактор сети закрыт. Если двигатель работает, то при переходе на этот режим двигатель немедленно останавливается, и возможные аварийные сигналы сбрасываются.

Аварийный сигнал нельзя сбросить, если осталась причина возникновения такого сигнала.

#### Панель в режиме MANUAL (ручной режим)

Двигатель можно запустить или остановить только вручную с помощью кнопок START и STOP, а также переключить электроснабжение от сети (одновременное нажатие на кнопки MAN и MAINS, загорается индикатор справа от кнопки MAINS) или от генератора с помощью одновременного нажатия кнопок MAN и GEN (загорается индикатор слева от кнопки GEN)

#### Панель в режиме AUTOMATIC (автоматический режим)

Генератор автоматически запускается, если возникает сбой в сети, и автоматически останавливается, если с сетью все в порядке.

#### Автоматический тест

Он возможен только при автоматическом режиме панели. Параметры теста устанавливаются в соответствии с описанной процедурой. Если с сетью все в порядке, тест выполняется без перевода переключателя направлений на контактор генератора; если во время теста возникает сбой в сети, панель автоматически замыкает контактор для подачи питания от генератора. Процедура остановки запускается только, когда напряжение в сети возвращается к правильным значениям.

#### Аварийные сигналы

При аварийном сигнале на дисплее появляется идентификационный код неисправности: по истечении примерно 2 сек. дисплей выдает описание проблемы в виде текста. Нажатием кнопки RESET вы можете сбросить аварийные сигналы; если аварийный сигнал не исчезает с дисплея, необходимо устранить причину, вызвавшую этот сигнал.

#### Ошибки

В случае ошибки дисплей показывает ее код: через 2 сек на дисплее появляется текстовое описание ошибки. Кнопкой RESET ошибку можно сбросить; если ошибка не сбрасывается, то надо устранить причину..

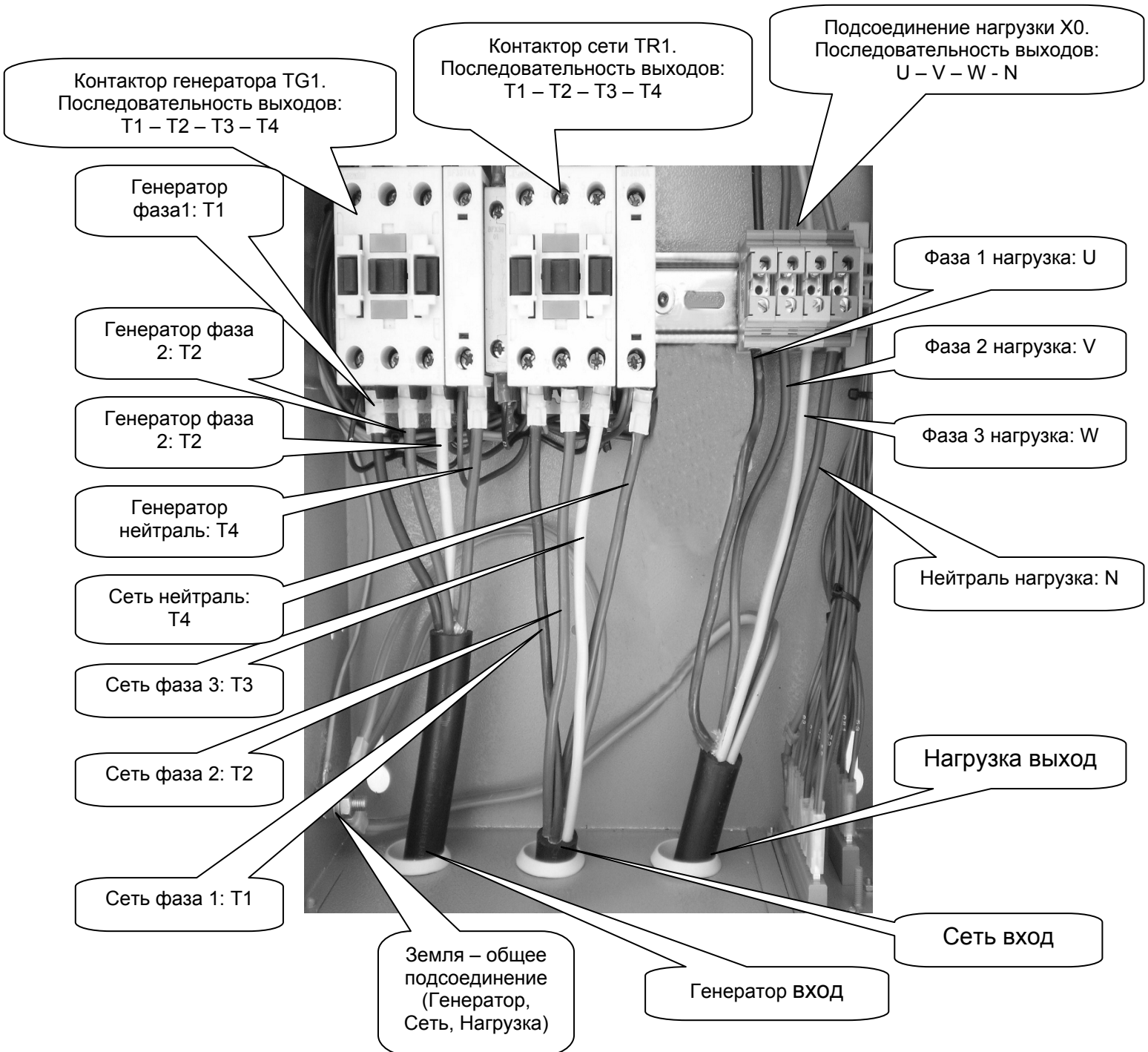
Ошибки			
Код	Описание	Значения 0=нет 1=да	Предустановка
<b>A1</b>	<b>Перегрев двигателя</b>	<b>да/нет</b>	<b>да</b>
A1.01	Экстренная остановка	да/нет	да
A1.02	Переход на холостой ход с последующей остановкой.	да/нет	нет
A1.03	Звуковой сигнал	да/нет	да
A1.04	Реле ошибки (если доступно)	да/нет	да
A1.05	Не активно	да/нет	да
<b>A2</b>	<b>Низкое давление масла</b>	<b>да/нет</b>	<b>да</b>
A2.01	Экстренная остановка	да/нет	да
A2.02	Переход на холостой ход с последующей остановкой.	да/нет	нет
A2.03	Звуковой сигнал	да/нет	да
A2.04	Реле ошибки (если доступно)	да/нет	да
A2.05	Не активно	да/нет	да
<b>A3</b>	<b>Механическая поломка</b>	<b>да/нет</b>	<b>да</b>
A3.01	Экстренная установка	да/нет	да
A3.02	Переход на холостой ход с последующей остановкой.	да/нет	нет

A3.03	Звуковой сигнал	да/нет	да
A3.04	Реле ошибки (если доступно)	да/нет	да
A3.05	Не активно	да/нет	да
<b>A4</b>	<b>Ошибка 500 об/мин</b>	<b>да/нет</b>	<b>да</b>
A4.01	Экстренная остановка	да/нет	да
A4.02	Переход на холостой ход с последующей остановкой.	да/нет	нет
A4.03	Звуковой сигнал	да/нет	да
A4.04	Реле ошибки (если доступно)	да/нет	да
A4.05	Не активно	да/нет	да
<b>A5</b>	<b>Превышение максимальной частоты</b>	<b>да/нет</b>	<b>да</b>
A5.01	Экстренная остановка	да/нет	да
A5.02	Переход на холостой ход с последующей остановкой.	да/нет	нет
A5.03	Звуковой сигнал	да/нет	да
A5.04	Реле ошибки (если доступно)	да/нет	да
A5.05	Не активно	да/нет	да
<b>A6</b>	<b>Минимальная частота</b>	<b>да/нет</b>	<b>да</b>
A6.01	Экстренная остановка	да/нет	да
A6.02	Переход на холостой ход с последующей остановкой.	да/нет	нет
A6.03	Звуковой сигнал	да/нет	да
A6.04	Реле ошибки (если доступно)	да/нет	да
A6.05	Не активно	да/нет	да
<b>A7</b>	<b>Минимальное напряжение генератора</b>	<b>да/нет</b>	<b>да</b>
A7.01	Экстренная остановка	да/нет	да
A7.02	Переход на холостой ход с последующей остановкой.	да/нет	нет
A7.03	Звуковой сигнал	да/нет	да
A7.04	Реле ошибки (если доступно)	да/нет	да
A7.05	Не активно	да/нет	да
<b>A8</b>	<b>Максимальное напряжение генератора</b>	<b>да/нет</b>	<b>да</b>
A8.01	Экстренная остановка	да/нет	да
A8.02	Переход на холостой ход с последующей остановкой.	да/нет	нет
A8.03	Звуковой сигнал	да/нет	да
A8.04	Реле ошибки (если доступно)	да/нет	да
A8.05	Не активно	да/нет	да
<b>A9</b>	<b>Топливо</b>	<b>да/нет</b>	<b>да</b>
A9.01	Экстренная установка	да/нет	да
A9.02	Переход на холостой ход с последующей остановкой.	да/нет	нет
A9.03	Звуковой сигнал	да/нет	да
A9.04	Реле ошибки (если доступно)	да/нет	да
A9.05	Не активно	да/нет	нет
<b>A10</b>	<b>Максимальный ток</b>	<b>да/нет</b>	<b>да</b>
A10.01	Экстренная остановка	да/нет	нет
A10.02	Переход на холостой ход с последующей остановкой.	да/нет	да

A10.03	Звуковой сигнал	да/нет	да
A10.04	Реле ошибки (если доступно)	да/нет	да
A10.05	Не активно	да/нет	да
<b>A11</b>	<b>Минимальное напряжение батареи</b>	<b>да/нет</b>	<b>да</b>
A11.01	Экстренная остановка	да/нет	нет
A11.02	Переход на холостой ход с последующей остановкой.	да/нет	нет
A11.03	Звуковой сигнал	да/нет	да
A11.04	Реле ошибки (если доступно)	да/нет	да
A11.05	Не активно	да/нет	нет
<b>A12</b>	<b>Максимальное напряжение батареи</b>	<b>да/нет</b>	<b>да</b>
A12.01	Экстренная остановка	да/нет	нет
A12.02	Переход на холостой ход с последующей остановкой.	да/нет	нет
A12.03	Звуковой сигнал	да/нет	да
A12.04	Реле ошибки (если доступно)	да/нет	да
A12.05	Не активно	да/нет	нет
<b>A13</b>	<b>Ошибка запуска</b>	<b>да/нет</b>	<b>да</b>
A13.01	Звуковой сигнал	да/нет	да
A13.02	Реле ошибки (если доступно)	да/нет	да
A13.03	Не активно	да/нет	нет
<b>E1</b>	<b>Удаленный останов</b>	<b>да/нет</b>	<b>да</b>
E1.01	Экстренная остановка	да/нет	да
E1.02	Переход на холостой ход с последующей остановкой.	да/нет	да
E1.03	Звуковой сигнал	да/нет	да
E1.04	Реле ошибки (если доступно)	да/нет	да
E1.05	Не активно	да/нет	да
<b>E2</b>	<b>Аварийный останов</b>	<b>да/нет</b>	<b>да</b>
E2.01	Экстренная остановка	да/нет	да
E2.02	Переход на холостой ход с последующей остановкой.	да/нет	да
E2.03	Звуковой сигнал	да/нет	да
E2.04	Реле ошибки (если доступно)	да/нет	да
E2.05	Не активно	да/нет	да

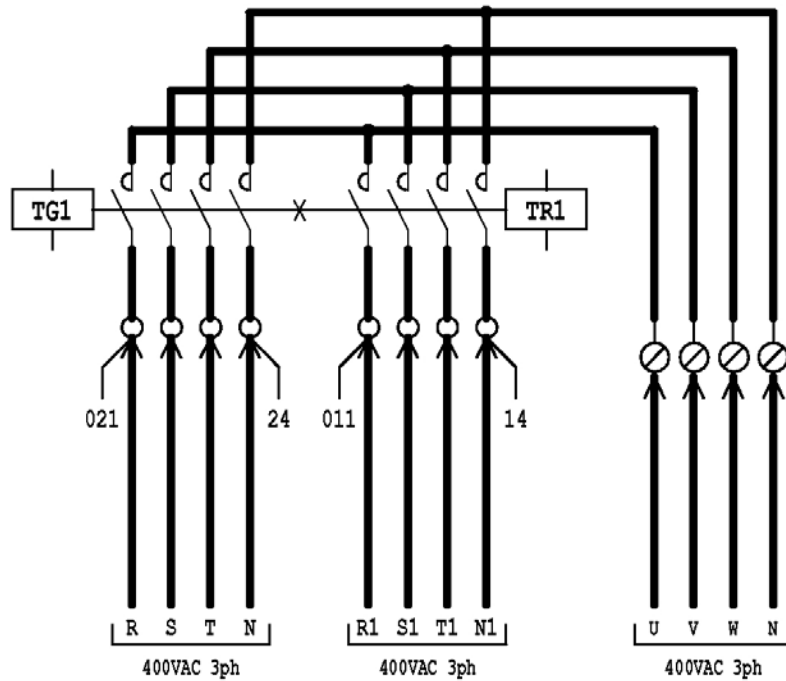
## 4. AT 206 Подключение и электрические схемы

### 4.1. Подключение к электрической сети – три фазы





Три фазы



Генератор

Сеть

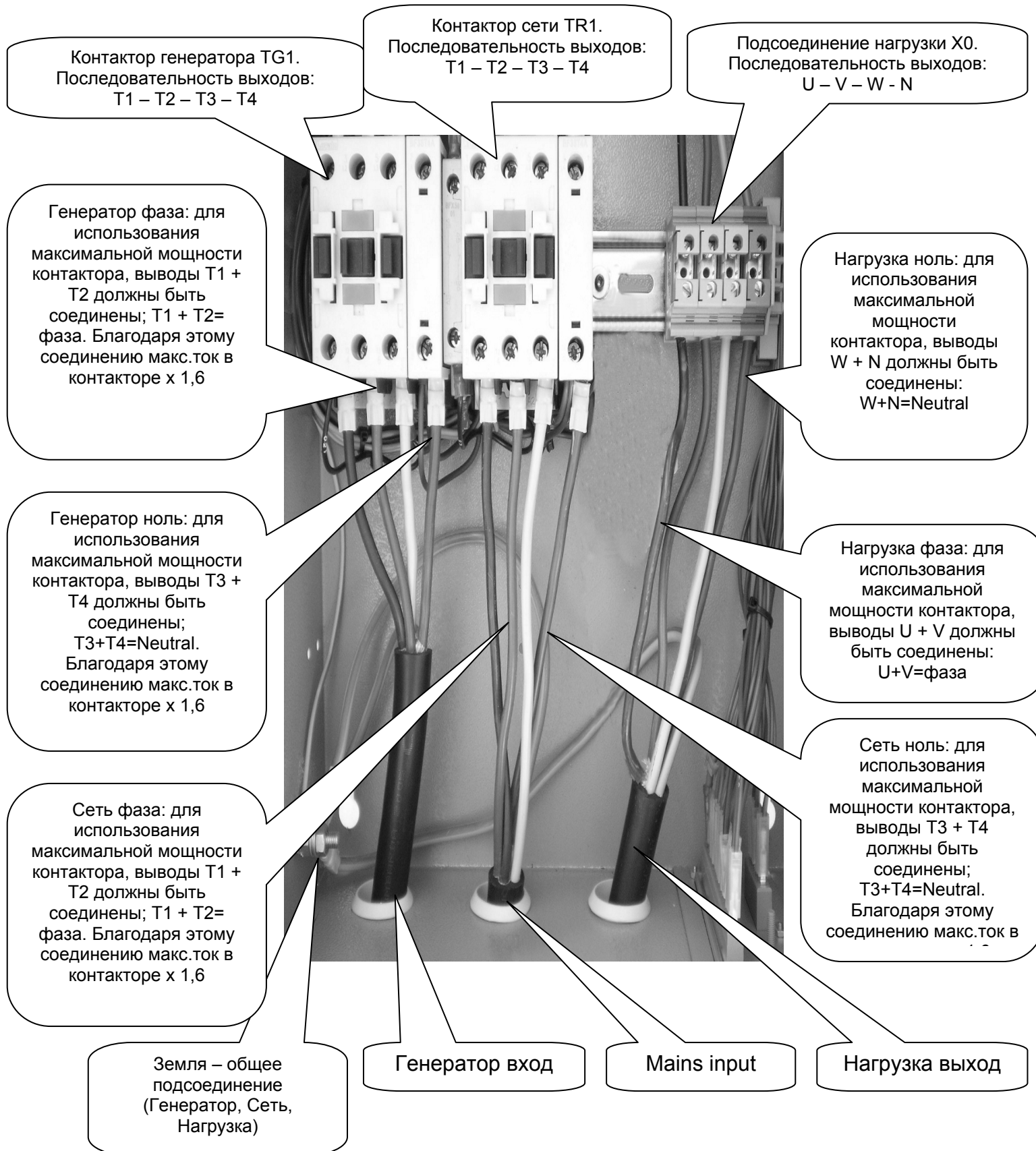
Нагрузка



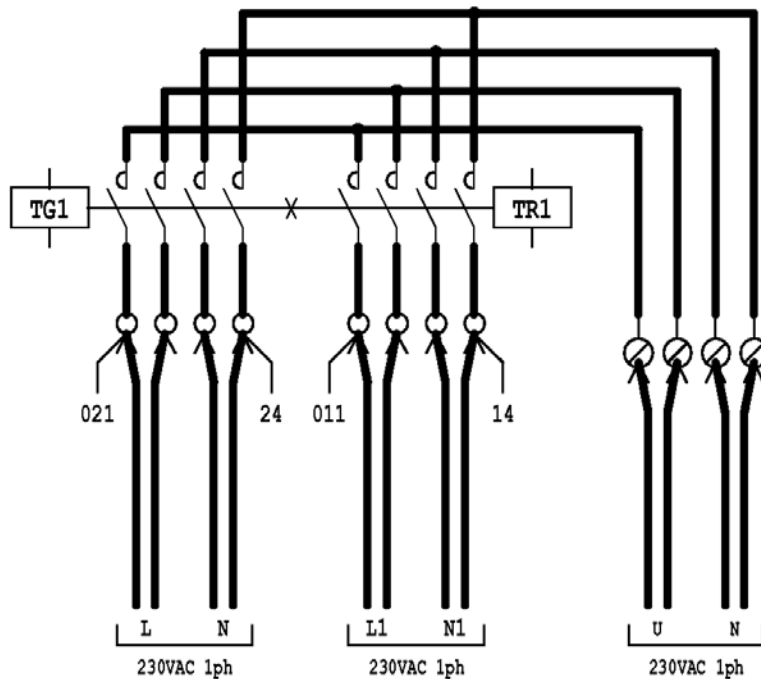
Проверьте, чтобы тип приобретенного переключателя подходил используемой электрической системе: **Однофазная** или **Трехфазная**, следуйте приведенным указаниям и диаграммам на упаковке.

При **Однофазном** подключении, чтобы добиться максимальной эффективности переключателя, необходимо использовать все выходы путем соединения их параллельно два-и-два, вставляя соответствующие провода в доступные клеммы.

## 4.2. Подключение к электрической сети – одна фаза



Одна фаза



Генератор

Сеть

Нагрузка



Проверьте, чтобы тип приобретенного переключателя подходил используемой электрической системе: **Однофазная** или **Трехфазная**, следуйте приведенным указаниям и диаграммам на упаковке.

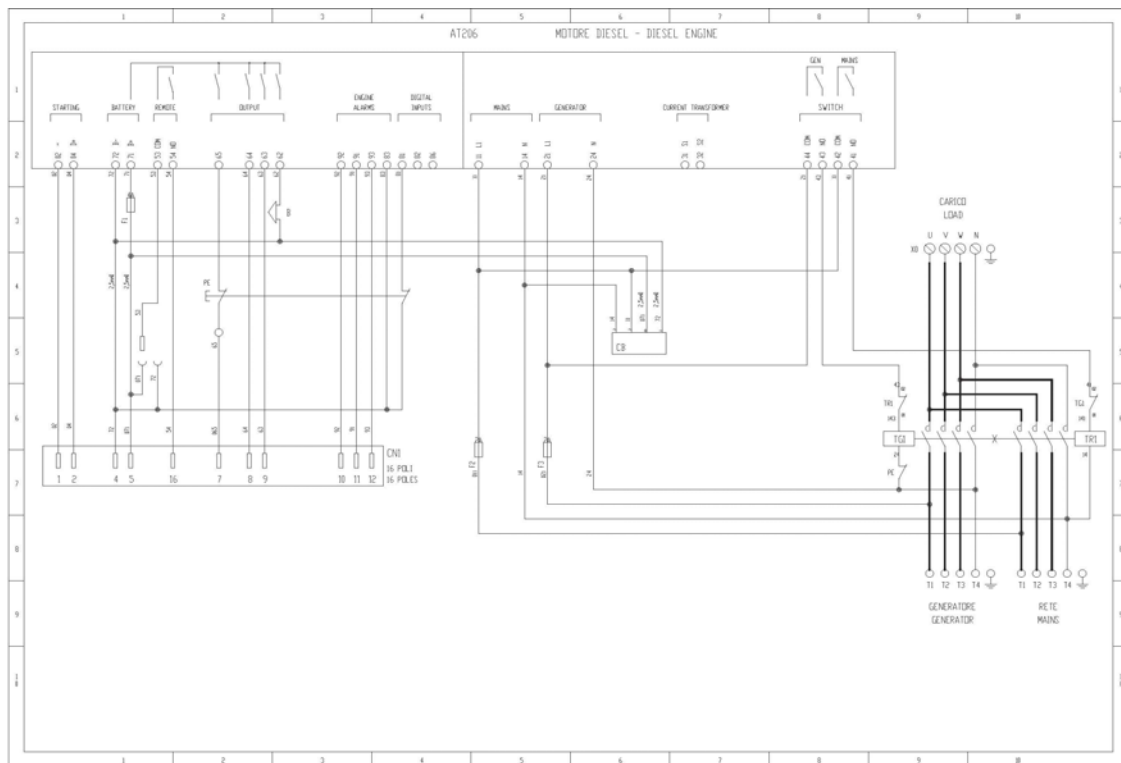
При **Однофазном** подключении, чтобы добиться максимальной эффективности переключателя, необходимо использовать все выходы путем соединения их параллельно два-и-два, вставляя соответствующие провода в доступные клеммы.

**Подсоединение проводов и насечки выводов контактора должны быть в соответствии со следующей спецификацией**

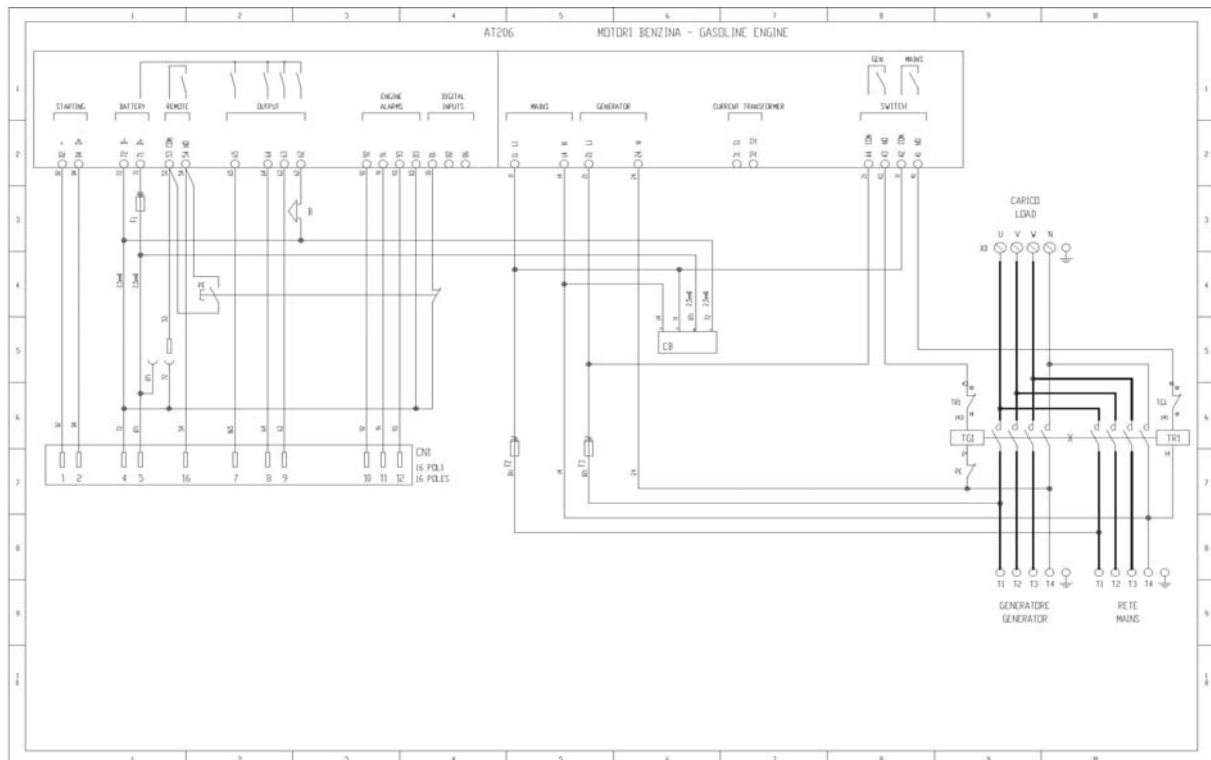
Тип контактора (проверьте тип, установленный в панели)	Минимальное и максимальное сечения гибкой подкладки, присоединенной без заделки концов	Максимальные и минимальные значения момента затяжки выходов. <b>Внимание!!!</b> Не двигайте вспомогательные провода во время подсоединения силовых кабелей и проверяйте качество соединения силовых и вспомогательных проводов	
Тип	мм	Нм	Фунт/фут
BF9T	1 – 6	1,5 – 1,8	1,1 – 1,5
BF12T	1 – 6	1,5 – 1,8	1,1 – 1,5
BF18T	1 – 6	1,5 – 1,8	1,1 – 1,5
BF26T	2,5 – 6	2,5 – 3	1,8 – 2,2
BF38T	2,5 – 16	2,5 – 3	1,8 – 2,2
BF40	2,5 – 16	2	2,24 – 2,88
BF50	4 – 50	4 – 5	2,95 – 3,69
BF65	4 – 50	4 – 5	2,95 – 3,69
BF80	6 – 50	4 – 5	2,95- 3,69

CL04	2,5 – 16	1,4	1,02
<p><b>Внимание!!!</b> Если установка произведена не в соответствии с приведенной спецификацией, это может вызвать проблемы функционирования и нарушит условия гарантии. ENDRESS не несет ответственности за всякий прямой и не прямой ущерб, вызванный неправильной установкой.</p>			

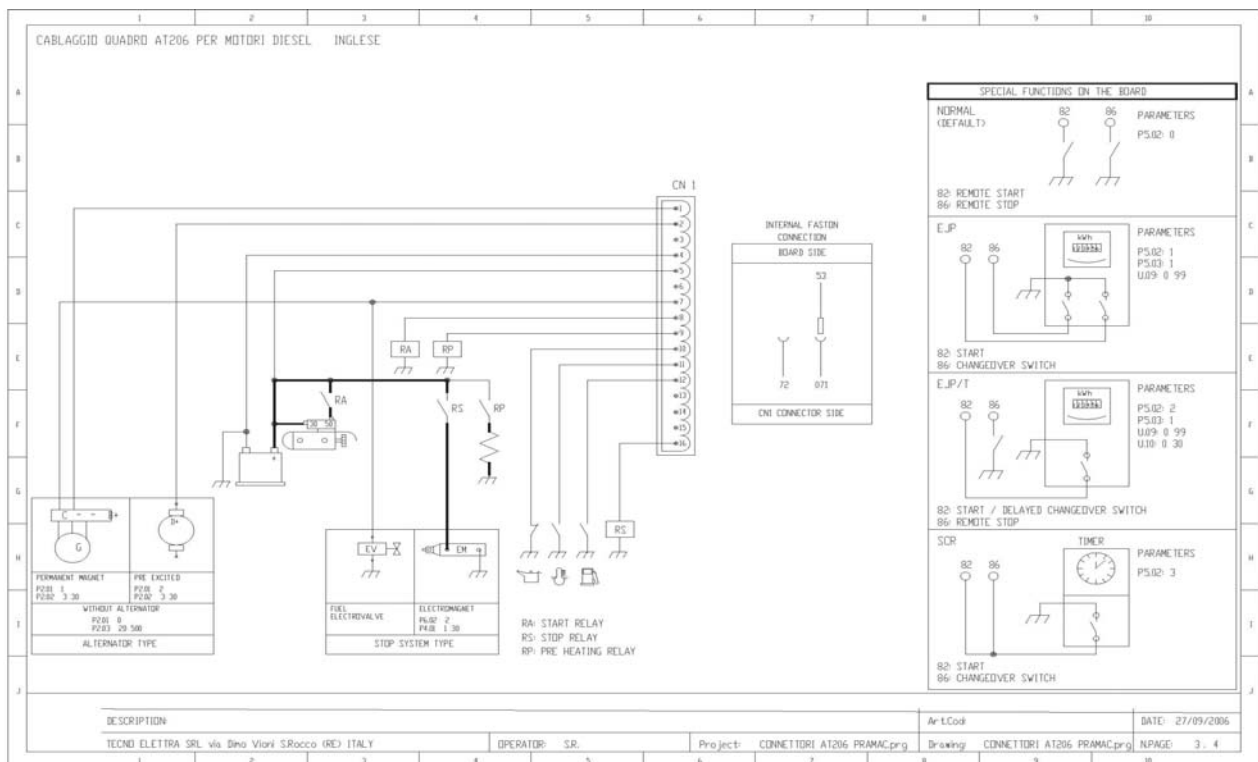
### 4.3. Электрическая схема панели (дизельный двигатель)



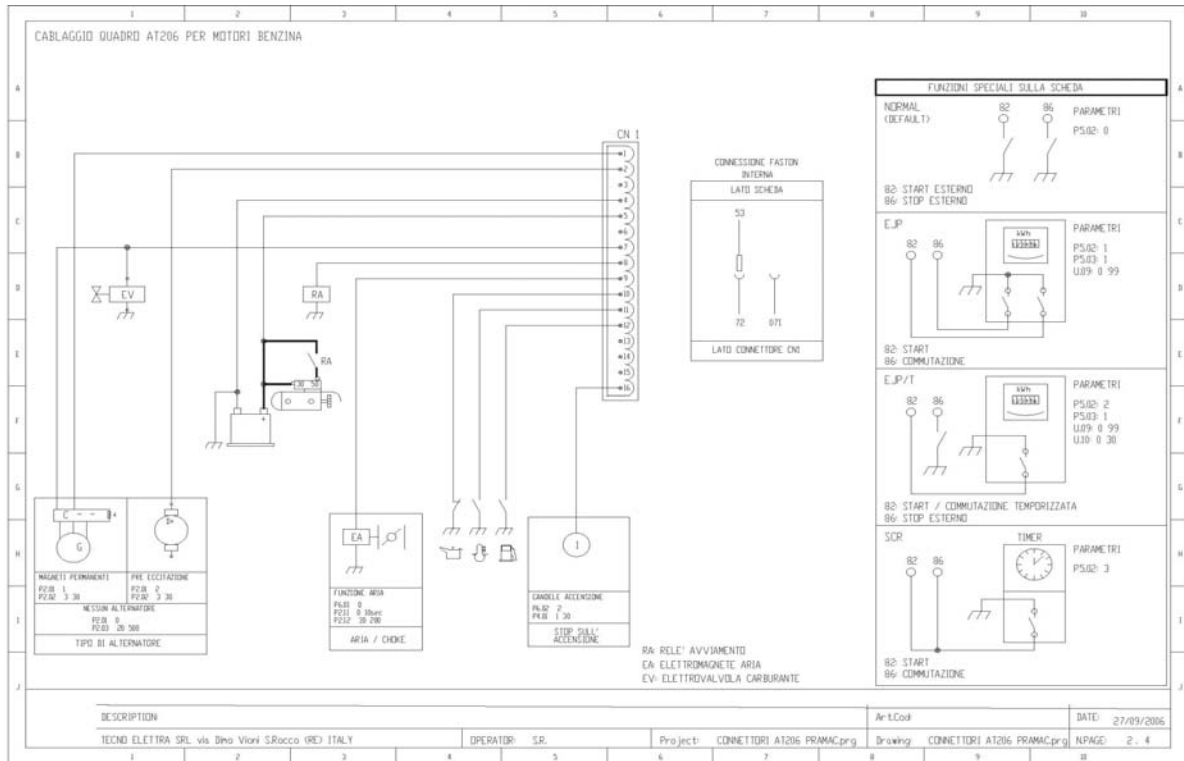
### 4.4. Электрическая схема панели (бензиновый двигатель)



**4.4. Подсоединение вспомогательных проводов для дизельного двигателя**



**4.5. Подсоединение вспомогательных проводов для бензинового двигателя**



## 5. Технические данные

<b>Вспомогательное подключение</b>	
Номинальное напряжение батареи	12 V DC
Номинальный ток	250 mA
Потребляемая мощность	3 W
Рабочий диапазон напряжения батареи	10 – 17 V DC
<b>Цифровые входы</b>	
Тип входа	Минус
Ток входа	1 mA
Входной сигнал низкого уровня	≤ 1,5 V (typical 2,9 )
Входной сигнал высокого уровня	≤ 5,3 V (typical 4,3 )
Задержка входного сигнала	≤ 100 ms
<b>Выход реле контактора сети (выходы 4.1 и 4.2)</b>	
Тип контакта	1 NO
Макс напряжение	250 V AC nominal
Макс ток	5 A in AC1
<b>Выход реле контактора генератора (выходы 4.3 and 4.4)</b>	
Тип контакта	1 NO
Макс напряжение	250 V AC nominal
Макс ток	5 A in AC1
<b>Выход вспомогательного реле (выходы 6.5 – 6.4 – 6.3 – 6.2 – 5.3 – 5.4)</b>	
Тип контакта	1 NO
Макс напряжение	30 V DC
Макс ток при 30 V постоянного тока	4 A in DC1
Макс ток на общем выводе реле (6.1)	4 A in DC1
<b>Напряжение на входе сети и генератора</b>	
Макс номинальное напряжение	100 ... 250 V AC L-N
Диапазон измерений	50 ... 260 V L-N (450 V AC L-L)
Диапазон частоты	45 ... 65 Hz
<b>Ток на входе</b>	
Номинальный ток	5 A – От внешнего трансформатора тока (низкое напряжение)
Диапазон измерений	0,1 ... 5 A
Потребляемая мощность	< 0,5 VA
<b>Уровень защиты от окружающей среды</b>	
Общий уровень защиты от окружающей среды	IP 20
<b>Рабочие условия</b>	
Температура при работе	- 20 ... + 50 °C
Температура при хранении	- 30 ... + 70 °C
Влажность	< 90 %