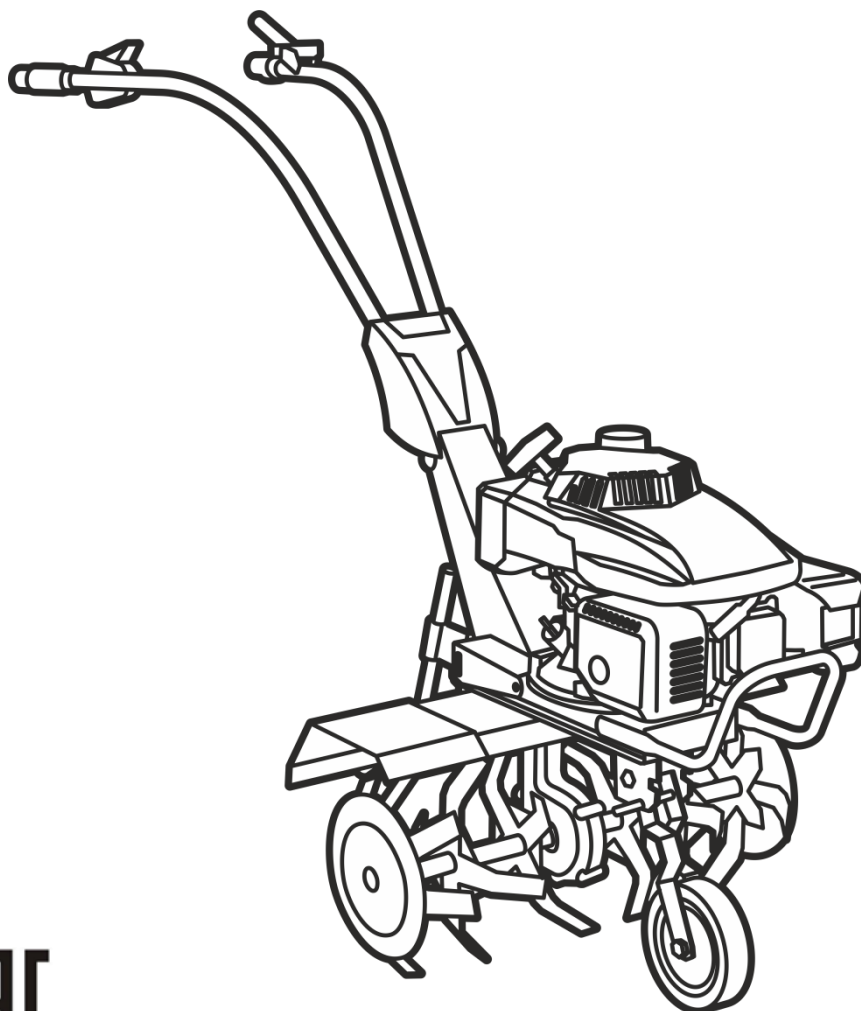




# Fermer

## FM-511MX

**Культиватор бензиновый**  
(без вала отбора мощности)



**EAC**

**РУКОВОДСТВО ПО ЭКСПЛУАТАЦИИ**

Produced / Дата изготовления: 01/2019



Благодарим за приобретение культиватора торговой марки Fermer.

Всегда храните данную инструкцию для последующего использования.

Производитель оставляет за собой право без уведомления потребителя вносить изменения в конструкцию изделий, технические характеристики и комплектацию для улучшения их технологических и эксплуатационных параметров.

**Внимание!** Запрещается использовать культиватор на необработанной земле, а также для вспахивания дерна. Необходимо предварительно обработать, вспахать почву и удалить с нее посторонние предметы.

## СОДЕРЖАНИЕ

1. Общие правила безопасности и использования культиватора.....3
2. Комплектация.....7
3. Устройство культиватора.....8
4. Монтаж.....9
5. Эксплуатация.....10
6. Рекомендации по работе с устройством.....14
7. Техническое обслуживание.....15
8. Устранение неполадок.....19
9. Критерии предельных состояний, критические отказы и действия персонала.....20
10. Утилизация.....20
11. Технические характеристики.....21
12. Расшифровка символов на устройстве.....21
13. Гарантийные обязательства.....22

## 1. ОБЩИЕ ПРАВИЛА БЕЗОПАСНОСТИ И ИСПОЛЬЗОВАНИЯ КУЛЬТИВАТОРА

При правильном использовании культиватор является простым и безопасным Инструментом.

Пожалуйста, внимательно прочитайте данную инструкцию. Назначение данных правил - информирование Вас о возникновении возможных опасностей при работе с культиватором. Используйте культиватор только по назначению.

### 1. Ознакомьтесь с устройством.

Прочитайте и убедитесь, что Вы поняли положения настоящей инструкции, а также значение всех предупреждающих наклеек и этикеток, находящихся на корпусе изделия. Изучите область применения и ограничения по использованию данного устройства, также как и возможные угрозы, связанные с его применением.

Полностью ознакомьтесь с устройством и правилами его правильного использования. Знайте, как остановить устройство и при необходимости быстро его отключить.

### 2. Рабочая зона.

Никогда не заводите устройство внутри закрытого помещения. Выхлопные газы очень вредны и опасны для здоровья. Они содержат угарный газ - газ без цвета и запаха. Используйте устройство только в хорошо проветриваемых местах. Никогда не работайте с устройством в местах с плохой видимостью и/или освещением.

Не используйте устройство на крутых склонах.

### 3. Личная безопасность.

Никогда не работайте с устройством, если Вы находитесь под действием наркотических средств, алкоголя или медицинских препаратов, которые могут повлиять на Вашу способность правильно использовать его.

Надевайте длинные плотные штаны, тяжелые ботинки и перчатки. Не надевайте свободную одежду, шорты и украшения любых типов. Длинные волосы закрепите так, чтобы они

находились над уровнем плеч. Следите, чтобы волосы, одежда и перчатки не попали в контакт с вращающимися частями.

Используйте защитную экипировку. Всегда надевайте специальные очки для защиты глаз. Защитная экипировка типа маски, плотной шляпы или наушников поможет значительно снизить возможные травмы.

Проверяйте состояние устройства перед каждым запуском. Все защитные элементы устройства должны быть установлены и находиться в рабочем состоянии. Убедитесь, что все болты, гайки, шплинты и т.д. надежно затянуты.

Никогда не используйте устройство, если оно нуждается в ремонте или находится в плохом техническом состоянии. Заменяйте поврежденные, пропавшие или сломанные части перед использованием устройства. Проверяйте топливную систему на предмет наличия течи. Содержите Ваше устройство в рабочем состоянии.

Никогда не используйте устройство, если рычаг дроссельной заслонки двигателя не работает. Любое изделие с бензиновым двигателем, которое не может контролироваться дроссельной заслонкой является опасным и подлежит немедленному ремонту.

Возьмите себе за привычку проверять, что все ключи и отвертки, необходимые для регулировки и настройки устройства, убраны из изделия перед началом работы. Ключ или отвертка, оставленные в месте регулировки или зоне вращающихся деталей могут стать причиной травмы.

Будьте всегда начеку, следите за тем, что Вы делаете, и пользуйтесь здравым смыслом при выполнении тех или иных операций с изделием.

Не тянитесь. Не работайте с устройством босиком, в сандалиях или любой аналогичной легкой обуви.

Надевайте тяжелую и прочную обувь, которая защитит Ваши ноги и обеспечит надежное сцепление с землей при работе на скользких грунтах. Всегда сохраняйте равновесие и устойчивое положение. Это даст Вам больше контроля при работе с устройством в неожиданных ситуациях.

Перед началом выполнения технического обслуживания, выключите двигатель и отсоедините провод свечи зажигания. Эти предохранительные меры безопасности снижают риск непроизвольного запуска культиватора. Если существует необходимость работы двигателя во время технического обслуживания, прежде всего, убедитесь, что место хорошо вентилируемое. Выхлопной дым содержит отравляющий угарный газ.

Избегайте нечаянных запусков двигателя. Убедитесь, что двигатель заглушён перед любой перевозкой устройства или его обслуживанием и ремонтом.

#### 4. Работа с топливом.

Бензин является легковоспламеняющимся веществом, его пары могут воспламениться от искры. Будьте особенно внимательны при работе с бензином, чтобы максимально исключить риск получения травмы. При заправке или сливании бензина из бака двигателя следует использовать только специально предназначенные для хранения бензина контейнеры и производить все операции с бензином исключительно на открытых, хорошо вентилируемых пространствах (на улице). НЕ КУРИТЕ и не позволяйте любым источникам пламени или искр возникать возле места заправки или работы культиватора. Никогда не заправляйте устройство внутри помещений.

Уберите все заземленные проводящие объекты (инструмент) от открытой электропроводки и электрических

соединений, чтобы избежать возникновения искр или электрической дуги. Искра или электрическая дуга могут привести к воспламенению паров бензина.

Перед заправкой всегда глушите двигатель и дайте ему остыть. Никогда не откручивайте крышку бензобака для заправки двигателя, когда двигатель работает или когда двигатель еще горячий. Не работайте с устройством, если Вы знаете о наличии протечек в топливной системе.

Крышку бензобака следует откручивать медленно, чтобы дать возможность давлению внутри бака выровняться с атмосферным. Никогда не заливайте слишком много бензина в бак. Уровень бензина не должен превышать отметку на горловине бака для того, чтобы в оставшемся месте могли расширяться пары бензина, которые нагреваются от двигателя и/или солнца.

В случае пролива бензина на бак и/или иные части культиватора следует немедленно откатить устройство от места пролива, ни в коем случае не заводить его до тех пор, пока бензин не испарится сам с поверхностей. Пролитый бензин нужно тщательно вытереть сухой тряпкой.

Бензин следует хранить исключительно в специально предназначенных для этого контейнерах и емкостях. Храните бензин в прохладных, хорошо проветриваемых помещениях, вдали от любых источников тепла, открытого пламени, искр. Никогда не храните изделие с бензином в баке внутри помещений, где пары могут достичь источников пламени или искр. Дайте двигателю остыть перед тем, как ставить его на хранение в закрытом помещении.

## 5. Использование и обслуживание устройства.

Никогда не поднимайте устройство при включенном двигателе.

Не нагружайте устройство. Используйте его только для той работы, для которой он предназначен.

Правильное использование изделия позволяет достигать лучших результатов, работать безопаснее и значительно продлить срок службы.

Не изменяйте заводские настройки двигателя и настройки элементов управления. Элементы управления настроены так, чтобы обеспечить наиболее безопасную и производительную скорость двигателя.

Не запускайте двигатель на максимальных оборотах.

Избегайте контакта с вращающимися частями устройства.

Избегайте контакта с бензином, маслом, выхлопными газами и горячими поверхностями.

Не прикасайтесь к двигателю или глушителю. Эти части изделия становятся очень горячими в процессе работы. Эти части также остаются горячими в течение некоторого времени после того, как двигатель останавливается. Дайте двигателю остыть, прежде чем проводить любые операции по обслуживанию и регулировке.

Если изделие начинает необычно шумно работать, увеличивается вибрация, то следует немедленно заглушить мотор, отключить свечу зажигания и выявить причину. Обычно шум или вибрация являются признаком возможной неисправности.

Используйте аксессуары и навесное оборудование для изделия, которые рекомендуются производителем. Невыполнение данного пункта может привести к травмам или поломке оборудования.

Проводите осмотры и обслуживайте изделие. Проверяйте подвижные части на предмет износа, погнутости,

целостности, так как их повреждение может привести к неправильной работе устройства. При наличии повреждений, необходимо произвести их ремонт перед началом работы. Многие травмы случаются из-за плохого состояния частей изделия.

Очищайте двигатель и глушитель от травы, листьев, смазки или нагара, чтобы избежать возможности возгорания. Содержите режущие элементы острыми и чистыми. Правильно обслуженные режущие элементы с острыми режущими кромками реже зажимаются и легче управляются.

Никогда не погружайте в воду, не опрыскивайте устройство водой или иной жидкостью. Держите рукоятки сухими и чистыми. Очищайте изделие после каждого использования. Следуйте правилам утилизации бензина и масла, чтобы максимально защитить окружающую среду.

Храните не используемое устройство вдали от детей и не позволяйте лицам, не знакомым с его устройством или этими инструкциями работать с изделием.

## 6. Сервис.

Перед очисткой, ремонтом, проверкой или регулировкой устройства следует выключить двигатель и убедиться, что все подвижные части остановились. Всегда ставьте рычаг дроссельной заслонки в положение STOP. Отсоедините провод свечи зажигания и отведите его от свечи зажигания, чтобы избежать нежелательного запуска двигателя.

Ваше устройство должен обслуживать только квалифицированный персонал, поврежденные части должны быть заменены только на идентичные. Это обеспечит безопасность при работе изделия.

## 7. Особые правила безопасности.

Тщательно проверяйте зону обработки. Уберите все посторонние предметы и твердые или острые объекты такие как камни, палки, стекло, проволока, кости и т.д. Не работайте с устройством на земле с большими камнями, так как они могут повредить изделие.

Не обрабатывайте землю над подземными электрическими кабелями, телефонными линиями, водоснабжением, газопроводом, трубами и т.д. Если Вы сомневаетесь в том, что находится под землей, свяжитесь с местным органом для выяснения схемы трубопроводов на вашем участке.

Обеспечьте отсутствие наблюдателей в зоне ближе 15 метров от Вас. Если Вам мешают - выключите устройство немедленно.

У данного изделия есть сцепление. Прижмите рукоятку сцепления к ручке и отпустите ее. Убедитесь, что рукоятка возвращается в нейтральное положение. Если этого не происходит, Вам следует обратиться к квалифицированному персоналу для регулировки.

Запускать двигатель культиватора необходимо только при отпущенной рукоятке сцепления.

Запустите двигатель, внимательно следуя руководству, указанному в инструкции. Следите за положением ног относительно фрез.

Фрезы вращаются, при отпущенной рукоятке сцепления. Если же фрезы вращаются даже при выжатой рукоятке сцепления, то Вам следует обратиться к квалифицированному персоналу.

Всегда стойте за устройством. Никогда не переходите и не стойте перед ним, когда он включен. Во время работы удерживайте устройство за рукоятки обеими руками. Обеспечьте себе устойчивое положение. Знайте, что устройство может резко дернуться

вперед или выскочить из земли, если он наткнется на камень или иной крупный и твердый предмет под землей. Если устройство в процессе работы ударяется о твердый предмет, немедленно заглушите двигатель, отсоедините свечу зажигания и проведите осмотр частей. Поврежденные части следует сразу же заменить перед продолжением работы.

Будьте особенно внимательны при развороте устройства или при движении назад.

Не нагружайте устройство, обрабатывая землю слишком глубоко за один проход или быстро.

Никогда не работайте с изделием на высокой скорости на твердых или скользких поверхностях. Будьте осторожны при возделке твердой земли. Фрезы могут застрять в земле и дернуть устройство вперед. Если так случилось, - отпустите рукоятки и не сдерживайте его.

Будьте особенно внимательны при работе рядом или при пересечении гравийных дорожек, тропинок или дорог. Следите за возможными угрозами и за движением на дороге.

При включенном двигателе покидать место оператора (за ручками) запрещается.

Всегда глушите двигатель при перерыве в работе или при переносе изделия на другое место работы. Содержите

устройство в чистоте. Очищайте его от травы и иных материалов. Они могут застрять между фрез. Остановите двигатель и отсоедините свечу зажигания перед очисткой фрез.

Чтобы снизить воздействие от вибрации, сократите время непрерывной работы и обеспечьте оператору регулярные перерывы, чтобы снизить нагрузку на руки.

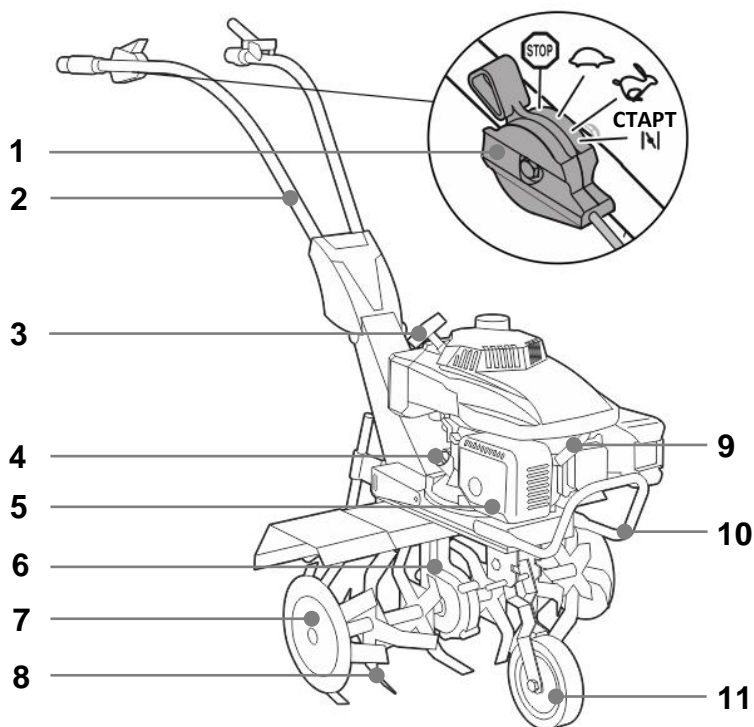
Культиватор не предназначен для использования детьми и лицами с пониженными физическими, чувственными или умственными способностями или при отсутствии у них жизненного опыта или знаний, если они не находятся под контролем или не проинструктированы об использовании прибора лицом, ответственным за их безопасность. Дети должны находиться под контролем для недопущения игры с культиватором.

## 2. КОМПЛЕКТАЦИЯ

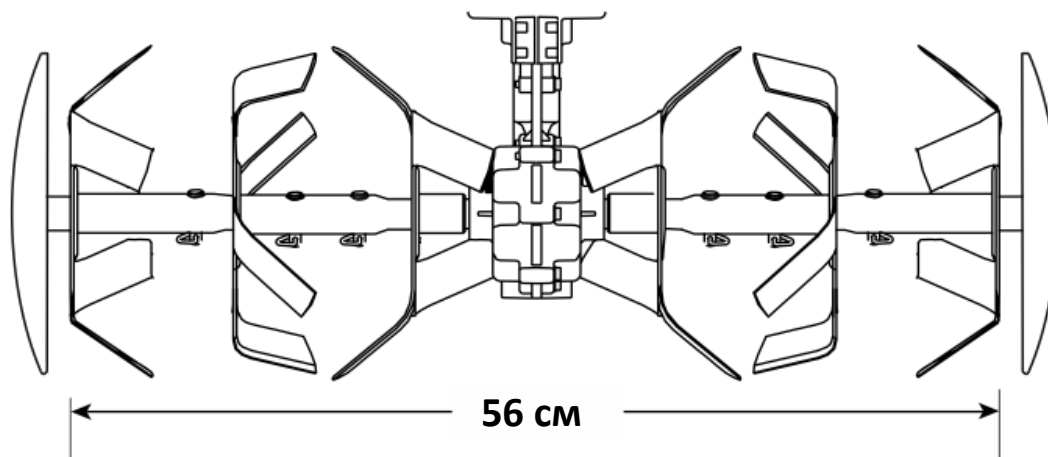
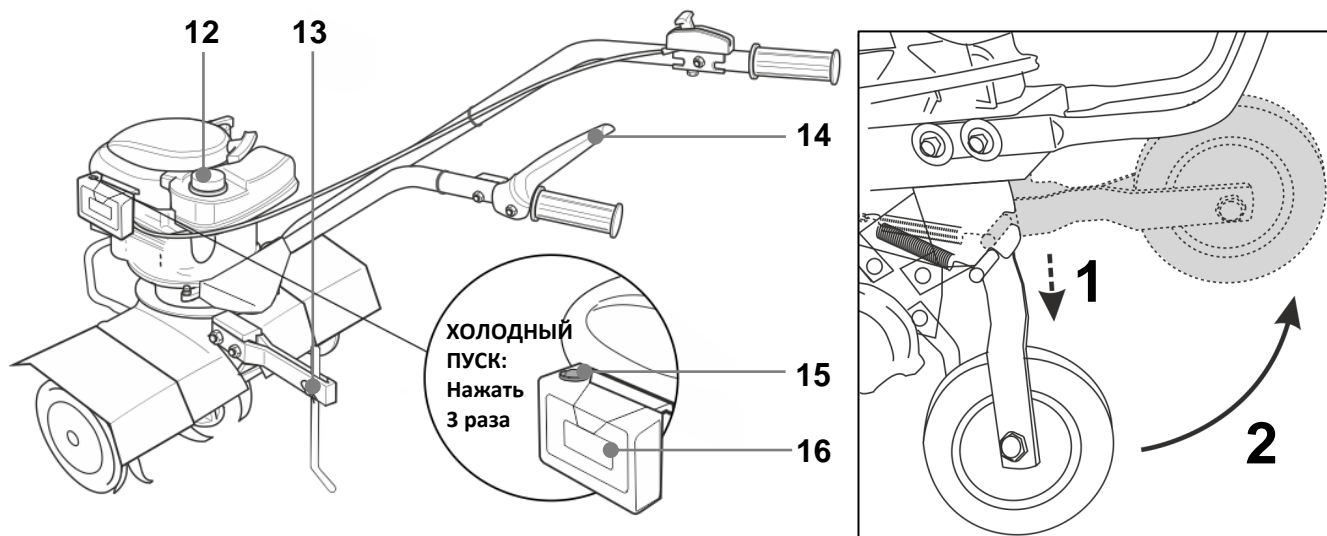
- 1 x культиватор
- 1 x ручка управления (правая + левая)
- 2 x защитный щиток (правый + левый)
- 1 x ограничитель глубины вспашки
- 1 x шпилька ограничителя глубины
- 2 x фрезы (левая+правая)
- 1 x декоративная накладка на ручку
- 2 x фиксаторы тросов
- Комплект крепежа

**Внимание!** Производитель сохраняет за собой право изменять дизайн и технические характеристики устройства без предварительного уведомления.

### 3. УСТРОЙСТВО КУЛЬТИВАТОРА



- 1 Рычаг управления двигателем
- 2 Ручки управления
- 3 Ручка стартера
- 4 Маслозаливная горловина
- 5 Глушитель
- 6 Редуктор
- 7 Диски защиты растений
- 8 Фрезы
- 9 Свечной колпачок
- 10 Ручка для переноски
- 11 Транспортировочное колесо
- 12 Пробка топливного бака
- 13 Ограничитель глубины вспашки (сошник)
- 14 Ручка сцепления
- 15 Праймер подкачки топлива
- 16 Корпус воздушного фильтра





## 4. МОНТАЖ

### Распаковка культиватора

Аккуратно достаньте из упаковки блок культиватора. Будьте осторожны при выполнении этой процедуры – не повредите тросы сцепления и управления двигателем.

Достаньте содержимое упаковки и расположите его на открытой площадке.

Убедитесь, что все части культиватора не имеют повреждений.

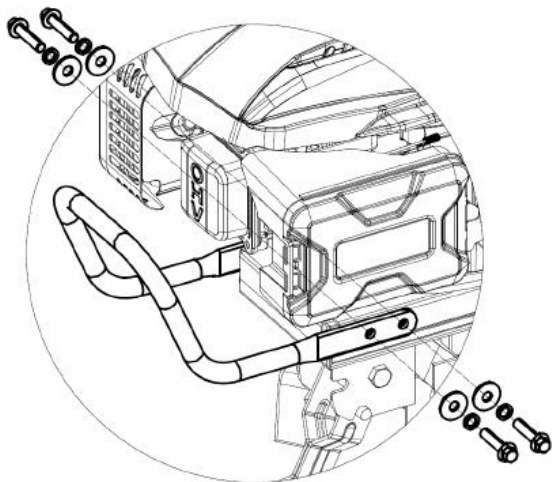
**ВНИМАНИЕ!** Не запускайте двигатель, полностью не собрав культиватор и не заправив его маслом!

### Установка ручки для переноски

#### **Вам потребуется:**

Ручка для переноски	1 шт.
Болт М8х25	4 шт.
Шайба М8	4 шт.
Гровер М8	4 шт.

Совместите отверстия ручки для переноски с отверстиями корпуса культиватора, как показано на рисунке и закрепите рукоятку с помощью болтов, гроверов и шайб.



### Сборка рукоятки

#### **Вам потребуется:**

Рукоятки	компл.
Накладка декор.	1 шт.
Болт М8*45	4 шт.
Шайба М8	4 шт.
Гайка М8	4 шт.
Винт	1 шт.
Шуруп	1 шт.

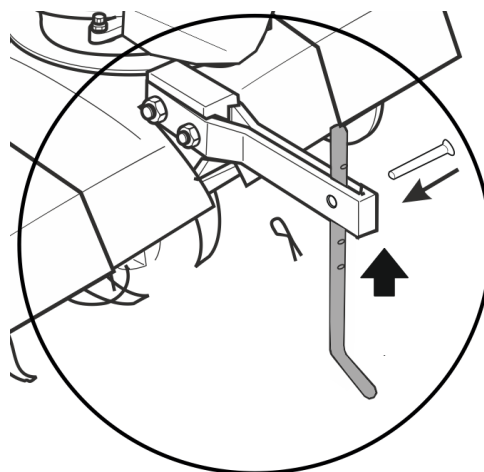
Совместите отверстия рукоятки с отверстиями держателя рукоятки и закрепите рукоятку с помощью болтов М8\*45, шайб М8 и гаек М8. Установите декоративную накладку, закрепив ее с помощью винта и шурупа.

### Установка ограничителя глубины вспашки

#### **Вам потребуется:**

Ограничитель	1 шт.
Палец	1 шт.
Шплинт	1 шт.

Вставьте в кронштейн ограничитель и зафиксируйте нужную высоту пальцем и шплинтом как показано на рисунке.



### Установка защитных щитков

#### Вам потребуется:

Щитки	компл.
Болт М6*16	4 шт.
Гайка М6	4 шт.

Совместите отверстия дополнительных щитков с отверстиями основного щитка и зафиксируйте их с помощью болтов М6\*16 и гаек М6.

### Установка фрез

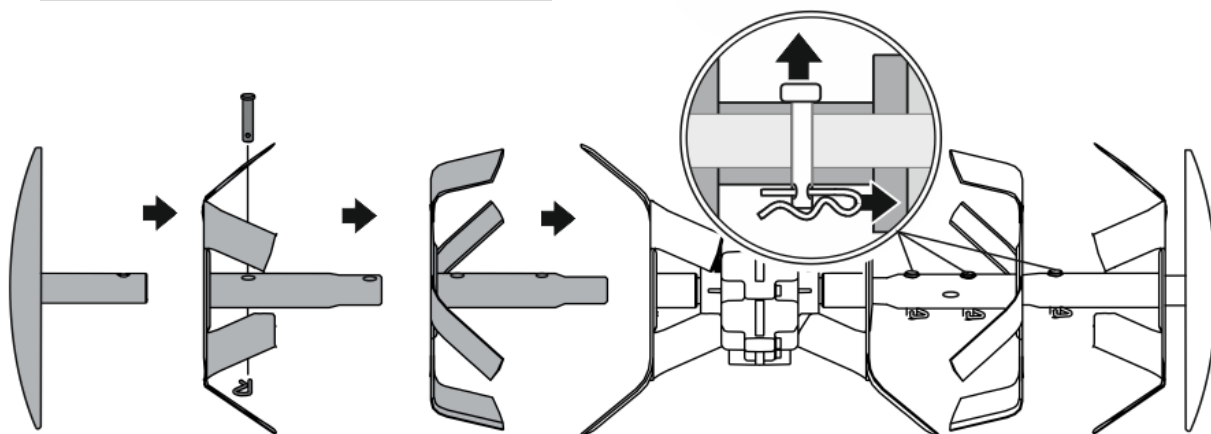
#### Вам потребуется:

Фрезы	компл.
Палец	2 шт.
Шплинт	2 шт.

Установите фрезы на вал редуктора как изображено на иллюстрации. (обратите внимание, на направление вращения фрез и ножей). Затем зафиксируйте фрезы пальцами, а пальцы заблокируйте шплинтами.

Обратите внимание, что секции фрез допустимо снять, чтобы уменьшить ширину обработки земли. При этом важно, чтобы с обеих сторон было одинаковое количество фрез. Диски защиты растений необходимы для предотвращения попадания земли/камней на соседние растения.

**ВНИМАНИЕ!** Не допустимо эксплуатировать устройство с поврежденными фрезами.

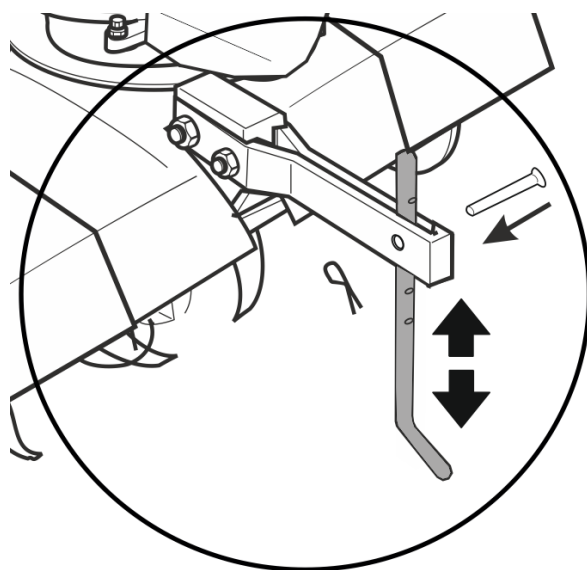


## 5. ЭКСПЛУАТАЦИЯ

**ВНИМАНИЕ!** Не запускайте двигатель, полностью не собрав культиватор и не заправив его маслом!

### Регулировка глубины вскапывания

Чем глубже ограничитель глубины вскапывания 13 врезается в землю, тем глубже и медленнее культиватор вскапывает. Глубина погружения регулируется путем поднятия и опускания ограничителя глубины вскапывания и фиксации его с помощью пальца.

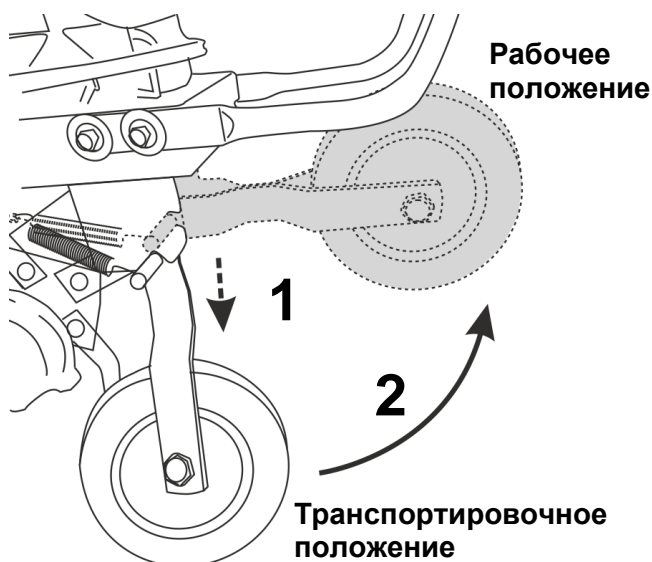


## Транспортировка культиватора

Для транспортировки культиватора к месту обработки можно использовать транспортировочное колесо либо перенести культиватор вдвоем.

**ВНИМАНИЕ!** Перед запуском двигателя транспортировочное колесо должно находиться в горизонтальном (верхнем) положении.

Для того, чтобы изменить положение транспортировочного колеса, потяните его в противоположную от корпуса сторону и переместите в одно из двух положений (как показано на иллюстрации).



## Регулировка элементов управления

### Регулировка троса сцепления

Люфт рычага сцепления должен находиться в диапазоне 3-8 мм.

При нажатом рычаге сцепления, медленно, несколько раз потяните за рукоятку шнура стартера. При этом фрезы должны медленно проворачиваться.

При отпущенном рычаге сцепления, фрезы не должны проворачиваться. Если они проворачиваются, необходимо ослабить натяжение троса сцепления. Произведите регулировку

рычага с помощью регулировочных гаек. После регулировки запустите мотор и проверьте работу рычага сцепления.



### Регулировка троса управления двигателем

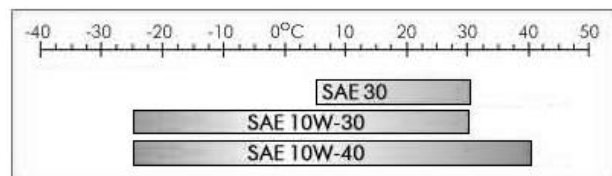
Допустимый люфт рычага газа 5-10 мм. Регулировки люфта рычага газа можно производить откручиванием или закручиванием регулировочных гаек на тросе газа (при их наличии).

## Подготовка устройства к запуску

### Заправка моторным маслом

Требуется залить в картер необходимое количество моторного масла перед первым запуском двигателя.

При использовании на общих условиях при положительных температурах рекомендуется применять Масло моторное 4-х тактное полусинтетическое **SAE 10W-30** или **10W-40**. Если используется масло для каких-то определенных условий, выбирайте степень вязкости, соответствующую среднему температурному режиму области использования. Выбор степени вязкости масла зависит от температуры окружающей среды.



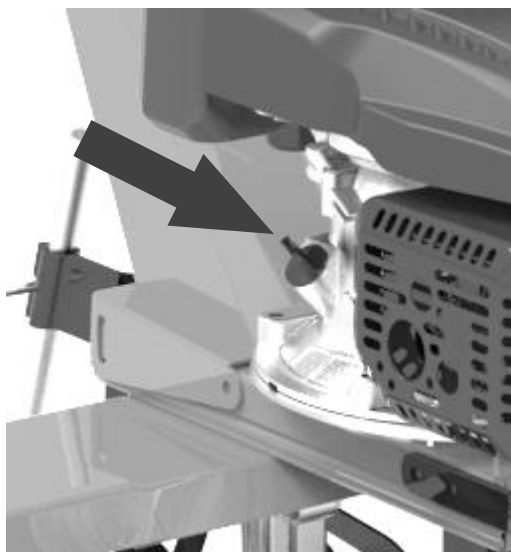
На канистре с маслом должно быть обозначение по классификации **API «SJ»/«CF»**.

Для проверки уровня масла в картере двигателя культиватор следует выставить горизонтально по отношению к поверхности, на которой он находится. Проверка проводится на холодном неработающем двигателе.

**Внимание! Устройство поставляется без масла в картере двигателя.**

*Допускается нахождение незначительного количества масла в двигателе исключительно для целей транспортировки изделия.*

Расположение пробки маслозаливного отверстия:



Снимите пробку с отверстия для масла и протрите измерительный щуп.

Введите щуп в масляный патрубок, но не закручивайте его. Извлеките щуп и посмотрите текущий уровень масла в картере.



Долейте масло в картер до момента, когда уровень будет находиться между отметками МИН и МАКС на щупе или до нижнего края маслоналивной горловины. Ориентировочный объём масла в катере двигателя - 0,35-0,4 литра.

**Внимание!** Запрещается использовать масла для двухтактных двигателей, поскольку они приводят к поломке двигателя.

**Примечание:** возможен контроль уровня масла и при отсутствии масляного щупа. Уровень масла должен доходить до нижнего края маслоналивной горловины.

**Внимание!** Отработанное масло из картера двигателя может нанести вред окружающей среде.

Масло следует утилизировать согласно местному законодательству.

Рекомендуется сливать масло в канистру и отправлять его на станцию обслуживания для дальнейшей регенерации.

**Запрещается выбрасывать канистры с отработанным маслом, а также выливать его на землю!**

## Заправка бензином

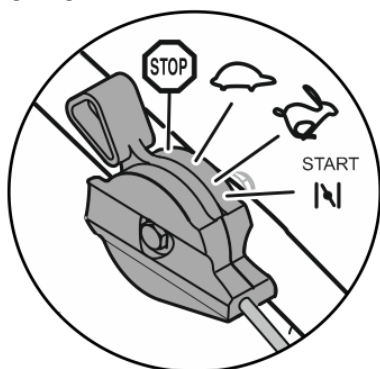
Используйте бензин марки АИ-92. Используйте только неэтилированное топливо.

Никогда не используйте смесь масла и бензина или неочищенный бензин. Избегайте попадания грязи, пыли или воды в топливный бак.

## Запуск двигателя

**Внимание!** Перед каждым запуском двигателя обязательно проверять уровень масла в картере.

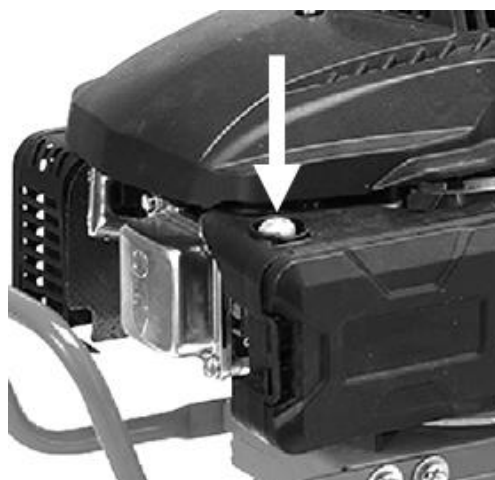
1. Проверьте уровень масла в картере, состояние воздушного фильтра и уровень топлива в топливном баке.
2. Переведите рычаг управления двигателем в максимальное положение.



3. Установите транспортировочное колесо в верхнее (рабочее) положение.

**Внимание!** Несоблюдение данного пункта может привести к травмам и повреждению устройства.

4. Холодный пуск: Подкачайте топливо с помощью праймера – 3 раза. При нагретом двигателе данный пункт выполнять не нужно.



5. Слегка потяните за рукоятку ручного стартера до момента, когда стартер войдет в зацепление с маховиком (почувствуете сопротивление), затем потяните трос на себя примерно на 2/3 длины шнура. Двигатель должен запуститься (не отпуская ручку стартера, медленно верните ее в исходное положение).

**Внимание!** Будьте осторожны, чрезмерное прикладывание силы может привести к обрыву троса или повреждению стартера.

6. Как только двигатель запустился, через несколько секунд переведите рычаг управления двигателем в среднее положение.
7. Подготовив двигатель к работе, нажмите на рычаг сцепления. Фрезы начнут вращаться. Если Вы отпустите рычаг, фрезы перестанут вращаться.
8. При увеличении нагрузки - увеличивайте обороты двигателя с помощью рычага управления двигателем.

## Остановка устройства

### Критическая остановка устройства.

Заглушите двигатель, переместив рычаг управления двигателем в минимальное положение.

### Нормальная остановка двигателя.

1. Полностью отпустите рычаг сцепления.
2. Заглушите двигатель, переместив рычаг управления двигателем в минимальное положение.

## **6. РЕКОМЕНДАЦИИ ПО РАБОТЕ С УСТРОЙСТВОМ**

Используйте культиватор только для работ, для которых он предназначен - для культивации почвы. Любое другое применение может представлять собой опасность или стать причиной поломки оборудования.

### **Транспортировочное колесо**

После выезда на обрабатываемый участок, перед тем как начать работу, установите транспортировочное колесо в верхнее (рабочее) положение и зафиксируйте его. Перед подъемом или опусканием колеса всегда останавливайте двигатель.

### **Рабочая скорость**

Для стандартного режима вспашки, следует установить рычаг управления двигателем в среднее положение. При увеличении нагрузки можно увеличить скорость двигателя.

Установите рычаг в положение минимальные обороты, чтобы снизить нагрузку на культиватор и двигатель, когда Вы не занимаетесь вспашкой.

Устанавливать глубину вспашки можно изменением положением стержня (сошника) сзади культиватора. Различное давление на рукоятки помогает также регулировать глубину вспашки, и скорость передвижения культиватора.

Если культиватор стремится двигаться вперед быстрее, надавите вниз на ручки культиватора, чтобы заглубить опорную штангу в почву, увеличив

сопротивление движению культиватора. Продолжайте давление до тех пор, пока ножи фрез не погрузятся в почву на требуемую глубину, что позволит легче управлять культиватором.

Если ножи фрез заглубляются, но культиватор не перемещается вперед, ослабьте давление на ручки и пошатывайте культиватор из стороны в сторону. Если культиватор по-прежнему не передвигается вперед, поднимите опорную штангу на одно отверстие вверх.

При поворотах надавите на ручки культиватора вниз, чтобы переместить нагрузку назад. Это облегчит выполнение поворота.

### **Вспашка**

Под вспашкой понимается обработка почвы путем разрыхления ее и подъема нижних слоев на поверхность для последующего использования обработанной почвы под посадку семян. Наилучшей глубиной для вспашки считается глубина от 100 мм до 150 мм. Вспашка также удаляет из земли нежелательные растения. Разложение этих растений даст почве дополнительное удобрение.

Избегайте вспашки слишком сухой почвы, так как это может привести к сильному измельчению почвы (до состояния порошка), а такое состояние почвы плохо удерживает воду. Рекомендуется такие почвы поливать за день - два до вспашки. Также вспашка слишком влажной почвы приведет к прилипанию почвы к фрезам и к образованию ненужных комков. Рекомендуется подождать день - два до момента, когда земля подсохнет.

Лучшее произрастание культур будет достигнуто при правильной вспашке и посеве вскоре после вспашки - это позволяет сохранить оптимальное количество влаги внутри пахоты.

Тип почвы и условия работы определяют конкретное положение стержня регулировки глубины вспашки. На некоторых почвах желаемая глубина достигается за один проход, на иных почвах может потребоваться два и более прохода. В последнем случае стержень регулировки глубины вспашки следует опускать перед каждым последующим проходом на уровень ниже. Проходы делаются вдоль или поперек участка на Ваш выбор. Не пытайтесь вспахать сразу на большой глубине.

Если культиватор застрял в одном месте и не двигается вперед, то попытайтесь его раскатать, чтобы он снова начал движение вперед.

### **Культивация**

Под культивацией понимается вспашка почвы вокруг посаженных растений на глубине до 50 мм для того, чтобы порезать сорняки и осуществить аэрацию почвы.

## **7. ТЕХНИЧЕСКОЕ ОБСЛУЖИВАНИЕ**

Обслуживание рекомендуется проводить опытным специалистом или на авторизованном сервисном центре.

### **Очистка воздушного фильтра**

Загрязненный воздушный фильтр затрудняет прохождение потока воздуха к карбюратору. Чтобы не допустить нарушений в работе карбюратора, следует регулярно чистить фильтр. Воздушный фильтр следует очищать еще чаще, если двигатель работает в очень пыльных условиях.

Никогда не используйте бензин или растворители с низкой точкой воспламенения для очистки вкладыша фильтра. Это может привести к возгоранию или взрыву. Никогда не запускайте двигатель без воздушного

фильтра, поскольку это приведет к ускоренному изнашиванию двигателя.

**Внимание!** Эксплуатация двигателя с отсутствующим или поврежденным воздушным фильтром запрещена. Это приведет к ускоренному износу деталей двигателя.

### **Замена масла**

Первую замену масла необходимо выполнить через месяц либо через 10 часов работы (что наступит раньше). Это связано с тем, что первые часы работы движущиеся части двигателя притираются. Вместе с первой заменой масла удаляется выработка после притирки.

В дальнейшем масло необходимо заменять каждые 6 месяцев или 100 часов работы (что наступит раньше).

Откачайте отработанное масло с помощью маслосливного шприца через заливную горловину.

Рекомендации по заливке масла смотрите в разделе «Подготовка культиватора к запуску».

### **Обслуживание редуктора**

Смазка в редуктор устройства заправлена производителем на весь срок службы. Рекомендуется контролировать состояние смазки каждый год или 300 часов работы (что наступит раньше) и заменять в случае необходимости.

Для проведения контроля состояния редуктора обратитесь в ближайший сервисный центр Fermer.

**Внимание!** Если Вы заметили шум в редукторе, немедленно обратитесь в сервисный центр.

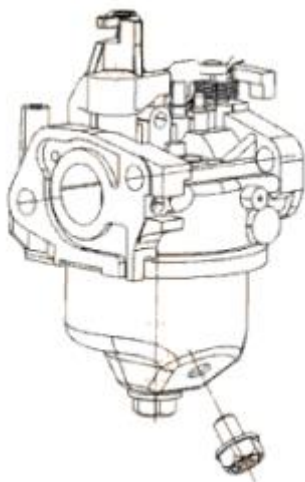
## Очистка стакана топливного фильтра

**Внимание!** При выполнении данной процедуры топливо необходимо слить.

Бензин является пожароопасным веществом, а при определенных условиях он взрывоопасен. Не курите и не разводите открытый огонь в рабочей зоне.

После установки стакана фильтра проверьте его герметичность и убедитесь, что область вокруг сухая, прежде чем запустить двигатель.

Демонтируйте стакан фильтра с O-образным кольцом и промойте в негорючем растворителе. Тщательно просушите, затем снова установите и затяните.



## Обслуживание свечи зажигания

Рекомендованный тип свечи зажигания: BRISK LR15YC-1 и BRISK LR15YC.

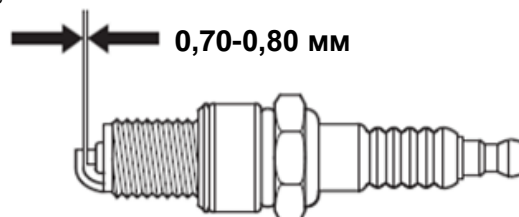
Никогда не используйте свечу зажигания с несоответствующими тепловыми показателями.

Для обеспечения безупречной эксплуатации двигателя свеча зажигания должна быть правильно установлена и на ней не должно быть нагара.

1. Вытяните штекер свечи зажигания и демонтируйте свечу с помощью соответствующего ключа. **После выключения двигателя глушитель еще некоторое время остается горячим. Следите за тем, чтобы не прикоснуться к глушителю.**

2. Визуально проверьте исправность свечи зажигания. Если изолятор свечи имеет трещины или сколы, свечу необходимо заменить. Если свеча зажигания будет снова установлена в двигатель, предварительно очистите ее с помощью проволочной щетки.

3. Измерьте расстояние между электродами с помощью щупа. При необходимости подкорректируйте расстояние путем сгибания электрода массы до нужного расстояния. Расстояние между электродами: 0,70-0,80 мм.



4. Проверьте состояние уплотнительного кольца каждой свечи, затем вверните свечи рукой, чтобы не допустить повреждения резьбы.

5. После установки свечи зажигания в резьбовое гнездо затяните ее свечным ключом, чтобы обжать уплотнительную шайбу.

На заметку: *Новую свечу зажигания следует после установки завернуть на 1/2 оборота, чтобы обжать ее с уплотнительным кольцом. Если Вы используете старую свечу, затяните ее после установки, на 1/8-1/4, чтобы обжать её с уплотнительным кольцом.*

## Транспортировка устройства

При перемещении культиватора с



одного участка на другой выключайте двигатель. Для удобства транспортировки и хранения опускайте транспортировочное колесо.

Также для переноски можно использовать переднюю транспортировочную ручку. Используйте помощника при переноске.

Если культиватор работал, дайте двигателю остыть в течение минимум 15 минут, прежде чем загружать его в транспортное средство. Горячий двигатель и выхлопная система могут воспламенить некоторые материалы.

Чтобы исключить разбрызгивание топлива, перед транспортировкой слейте бензин, отсоедините провод свечи зажигания.

**Внимание!** Пролитое топливо или его испарение легко воспламеняется и взрывоопасно.

Закрепите культиватор вертикально во время транспортировки, исключив вероятность опрокидывания на бок, чтобы снизить вероятность проливания топлива и масла.

Запрещается транспортировать культиватор на боку или в перевернутом состоянии.

### **Консервация и хранение устройства**

Перед долгосрочным хранением:

- слейте топливо из бензобака, топливной системы и карбюратора;
- снимите свечу, зажигания и залейте в отверстие 1 ст. ложку масла, несколько раз протрите шнур стартера при выключенном двигателе и установите свечу обратно;
- очистите корпус культиватора, тонким слоем нанесите смазку на места, подверженные образованию ржавчины;
- расположите культиватор на ровной поверхности в месте хранения и

накройте его чистым сухим материалом.

Культиватор следует хранить в сухом помещении при температуре от 0°C до 40°C. Место хранения агрегата должно быть защищено от пыли и атмосферных воздействий (дождь, снег, резкие перепады температур и т.д.).

### **Расконсервация культиватора**

После долгосрочного хранения культиватора необходимо произвести его расконсервацию, для чего выполнить следующие работы:

- отсоединить карбюратор, промыть его бензином и продуть жиклеры. При отсутствии сжатого воздуха продуть жиклеры и каналы резиновой грушей;
- заглушить выход топливного бака, залить в бак 0,3-0,5 литра бензина марки 92 и, покачивая устройство, промыть бак;
- снять заглушки и слить бензин;
- установить карбюратор на место;
- снять ранее нанесенную смазку с корпуса культиватора;
- снять свечу, очистить её и промыть;
- залить в бак бензин;
- проверить уровень масла в картере двигателя и в корпусе редуктора и при необходимости долить или заменить его.

**Категорически запрещается использовать для чистки жиклеров и каналов металлическую проволоку и иглы!**

При хранении культиватора под «консервацией» более 6 месяцев, масло в двигателе и редукторе необходимо заменить. Выполняйте обслуживание через каждый указанный месяц или количество моточасов, в зависимости от того, что наступит раньше

### Периодичность технического обслуживания

Период тех. обслуживания		Перед началом сезона	Перед каждым использованием	Первый месяц или 10 ч работы	Каждые 3 месяца или 50 ч работы	Каждые 6 месяцев или 100 ч работы	Каждый год или 300 ч работы
Деталь							
Масло двигателя	Проверить уровень		+				
	Заменить	+		+		+*	
Воздушный фильтр	Проверить		+				
	Очистить				+*		
	Заменить						+
Наружный осмотр	Проверить		+				
Функционирование рычагов и рукояток	Проверить		+				
Фрезы	Проверить		+				
Затяжка резьбовых соединений			+				
Свеча зажигания	Проверить					+	
	Заменить						+
Трос сцепления	Проверить и отрегулировать	+		+		+	
Трос управления двигателем	Проверить и отрегулировать свободный ход	+		+			+
Топливный бак и топливный фильтр	Очистить	+					+**
Зазоры в клапанном механизме	Проверить и отрегулировать						+**

\*При использовании в условиях сильной запыленности и повышенной нагрузке проводить обслуживание с меньшим интервалом.

\*\* Эти операции следует проводить на авторизованном сервисном центре.

## 8. УСТРАНЕНИЕ НЕПОЛАДОК

В процессе срока службы неизбежен износ отдельных элементов и частей устройства (полная выработка ресурса, сильное внутреннее или внешнее загрязнение). Замена изношенных частей должна производиться квалифицированными специалистами сервисной службы. При отказе оборудования, и отсутствии информации в инструкции по

эксплуатации по устранению неполадки необходимо обратиться в сервисную службу торговой марки Fermer.

**Внимание!** Перед выполнением любых работ следует остановить двигатель и отсоединить высоковольтный провод от свечи зажигания.

Проблема	Возможная причина	Способ устранения
Двигатель не запускается	Высоковольтный провод не подсоединен к свече зажигания.	Необходимо подсоединить.
	Свеча зажигания загрязнена или вышла из строя.	Проверьте свечу зажигания, при необходимости почистите или замените.
	В топливном баке нет бензина.	Проверьте уровень бензина, долейте при необходимости
	Двигатель холодный, воздушная заслонка не задействована.	Установите рычаг управления двигателем в положение запуска.
Двигатель работает неравномерно или не набирает обороты	Двигатель холодный, праймер не был задействован.	Используйте праймер согласно руководству по эксплуатации.
	Рычаг управления двигателем еще в пусковом положении.	Отведите рычаг назад.
	Высоковольтный провод не прочно подсоединен к свече зажигания.	Проверьте крепление высоковольтного провода.
	Старый бензин. Вода или грязь в топливной системе.	Слейте старый бензин, промойте топливную систему. Залейте свежий бензин.
	Воздушный фильтр засорен.	Очистите или замените на новый.
Фрезы не вращаются	Засорилось вентиляционное отверстие в крышке топливного бака.	Прочистите вентиляционное отверстие.
	Трос сцепления не отрегулирован.	Отрегулируйте трос сцепления.
	Блокирование фрез.	Остановите двигатель, отсоедините высоковольтный провод. Очистите фрезы.
	Крепления фрез ослабли.	Замените крепления фрез на новые.
Повышенная вибрация культиватора	Приводной ремень ослаблен или порван.	Замените приводной ремень.
	Ослабли крепления фрезы или они повреждены.	Неисправные детали необходимо заменить или обратиться в сервисный центр.

## **9. КРИТЕРИИ ПРЕДЕЛЬНЫХ СОСТОЯНИЙ, КРИТИЧЕСКИЕ ОТКАЗЫ И ДЕЙСТВИЯ ПЕРСОНАЛА**

### **Критерии предельных состояний**

Критериями предельного состояния являются:

- необратимая деформация деталей (узлов) исключая эксплуатацию техники в нормальном режиме;
- необратимая деформация рамы агрегата, исключая эксплуатации агрегата в нормальном режиме;
- достижение назначенных показателей;
- нарушение геометрической формы и размеров деталей, препятствующее нормальному функционированию;
- необратимое разрушение деталей, вызванное коррозией, эрозией и старением материалов.

### **Перечень критических отказов**

- Выход из строя элементов управления двигателем внутреннего сгорания.
- Выход из строя элементов управления трансмиссии.
- Критический износ рабочих органов.

### **Действие персонала в случае инцидента, критического отказа или аварии**

В случае инцидента, критического отказа и (или) аварии следует прекратить дальнейшие работы и оценить причину инцидента.

При отказе оборудования, и отсутствии информации в инструкции по эксплуатации по устранению неполадки необходимо обратиться в сервисную службу торговой марки Fermer.

Замена изношенных частей должна производиться квалифицированными

специалистами сервисной службы торговой марки Fermer.

### **Ошибочные действия персонала, которое приводят к инциденту или аварии**

Для предотвращения ошибочных действий, персоналу перед началом использования культиватора необходимо внимательно изучить руководство по эксплуатации. Выполнение требований и рекомендаций руководства по эксплуатации предотвратит возможные ошибочные действия при работе с инструментом, и обеспечит оптимальное функционирование культиватора и продление срока его службы.

Основные ошибочные действия:

- начало эксплуатации устройства без прочтения руководства по эксплуатации и ознакомления с устройством культиватора;
- оставление работающего устройства без присмотра;
- допуск к эксплуатации устройства лиц с пониженными физическими, чувственными или умственными способностями или при отсутствии у них жизненного опыта или знаний или детей;
- эксплуатация устройства без средств индивидуальной защиты (наушников, очков или защитной маски).

## **10. УТИЛИЗАЦИЯ**

Изделие не относится к обычным бытовым отходам. В случае утилизации необходимо руководствоваться правилами по утилизации отходов в Вашем регионе. Устройство необходимо доставить к месту приема соответствующих отходов.

Утилизация использованных отработанных масел, отработанных фильтров и конденсата должна

осуществляться с соблюдением норм и правил по охране окружающей среды.

Упаковку следует утилизировать без нанесения экологического ущерба окружающей среде в соответствии с действующими нормами и правилами на территории страны использования данного оборудования.

## 11. ТЕХНИЧЕСКИЕ ХАРАКТЕРИСТИКИ

Параметры	FM-511MX
Ширина обработки	560 мм
Глубина обработки	до 240 мм
Количество передач	1 вперед
Масса нетто	35 кг
Масса брутто	38 кг
Двигатель	4-тактный
Рабочий объем двигателя	161 см <sup>3</sup>
Макс. мощность	3,7 кВт / 5 л.с.
Объем бензобака	1,3 л
Тип бензина	АИ-92
Объем масляного картера	0,35 л
Тип масла двигателя	SAE 10W-30 SAE 10W-40
Габаритные размеры	155*56*89 см
Уровень шума	93 ± 3 дБА
Уровень вибрации	1,3 ± 0,5 м/с, 10 <sup>-2</sup>

## 12. РАСШИФРОВКА СИМВОЛОВ НА УСТРОЙСТВЕ



Внимание. Опасность!



Осторожно. Горячая поверхность



Запрещается прикасаться. Опасно



Перед началом работы прочитайте руководство по эксплуатации



Запрещается пользоваться открытым огнем и курить



Не прикасайтесь к вращающимся частям. Опасность получения травмы!



При работе следите, чтобы люди и животные находились на достаточном расстоянии



Работайте в защитных наушниках



Работайте в защитных очках



Работайте в защитных перчатках



Работайте в защитной обуви



Опасность вылетающих элементов. Сохраняйте безопасное расстояние.

### **13. ГАРАНТИЙНЫЕ ОБЯЗАТЕЛЬСТВА**

Гарантийный срок эксплуатации изделия составляет 24 месяца со дня продажи конечному покупателю.

Производитель Skipfire Limited, Romanou, 2, TLAIS TOWER, 6th floor, office 601, P.C.1070, Nicosia, Cyprus, на заводе-производителе в Китае для Fermer™.

Завод-изготовитель: Лиинг Машинери Со., Лтд, Лиинг Индустриал зоне, Ризхао сити, Шандонг провинс, Китай.

Импортёр в Республике Беларусь: ООО «ТД Комплект», 220103, г. Минск, ул. Кнорина 50, к. 302А, Тел.: 375 17 290 90 90.

Импортёр в Российской Федерации: ООО «Садовая техника и инструменты», 105066, г. Москва, Токмаков пер., дом № 16, строение 2, этаж 3, помещение II, комната 4.

Телефон для обращений потребителей в Республике Казахстан: +7 778 8540843

Сертификат соответствия  
№ ТС RU С-СУ.ЛД04.В00964

Срок службы изделия - 5 лет при его правильной эксплуатации.

По истечении срока службы необходимо произвести техническое обслуживание квалифицированными специалистами в сервисной службе за счет владельца, с удалением продуктов износа и пыли.

Использование изделия по истечении срока службы допускается только в случае его соответствия требованиям безопасности, данного руководства

В случае если изделие не соответствует требованиям безопасности, его необходимо утилизировать.

Дефекты сборки изделия, допущенные по вине изготовителя, устраняются бесплатно после проведения сервисным центром диагностики изделия.

### **ГАРАНТИЙНЫЙ РЕМОНТ ОСУЩЕСТВЛЯЕТСЯ ПРИ СОБЛЮДЕНИИ СЛЕДУЮЩИХ УСЛОВИЙ:**

1. Имеется в наличии товарный или кассовый чек и гарантийный талон с указанием в нем заводского (серийного) номера инструмента, даты продажи, подписи покупателя, штампа торгового предприятия.

2. Предоставление неисправной продукции в комплекте с рабочим органом, в чистом виде.

3. Гарантийный ремонт производится только в течение срока, указанного в данном гарантийном талоне.

### **ГАРАНТИЙНОЕ ОБСЛУЖИВАНИЕ НЕ ПРЕДОСТАВЛЯЕТСЯ:**

1. При неправильном и нечетком заполнении гарантийного талона;

2. На инструмент, у которого не разборчив или изменен серийный номер;

3. На последствия самостоятельного ремонта, разборки, чистки и смазки инструмента в гарантийный период (не требуемых по инструкции эксплуатации), о чем свидетельствует, например: заломы на шлицевых частях крепежа корпусных деталей;

4. На инструмент, который эксплуатировался с нарушениями инструкции по эксплуатации или не по назначению;

5. На повреждения, дефекты, вызванные внешними механическими воздействиями, воздействием агрессивных средств и высоких температур или иных внешних факторов, таких как дождь, снег, повышенная влажность и др.;

6. На неисправности, вызванные попаданием в инструмент инородных тел, небрежным или плохим уходом, повлекшим за собой выход из строя инструмента;

7. На неисправности, возникшие вследствие перегрузки мотоблока/культиватора, которые повлекли за собой выход из строя двигатель или другие узлы и детали;
8. На неисправности, вызванные использованием некачественного бензина и топливной смеси, которые повлекли за собой выход из строя детали цилиндра-поршневой группы;
9. На неисправности, вызванные использованием неоригинальных запасных частей, принадлежностей и моторного масла не соответствующей классификации, что вызвало повреждение двигателя, уплотнительных колец, топливопроводов или топливного бака;
10. На естественный износ изделия и комплектующих в результате интенсивного использования;
11. На такие виды работ, как регулировка, чистка, смазка и прочий уход, относящиеся к техническому обслуживанию оборудования;
12. Предметом гарантии не является неполная комплектация изделия, которая могла быть обнаружена при продаже изделия;
13. Выход из строя деталей в результате кратковременного блокирования при работе.

**Адреса сервисных центров в Республике Беларусь:**

Название организации	Населенный пункт	Адрес	Телефон
ООО "Ремонт инструмента"	г. Минск	ул. Машиностроителей, 29а	(017) 290 90 90, (029) 325 85 38, (029) 855 90 90
ООО "Ремонт инструмента"	г. Брест	ул. Краснознаменная, 8	(029) 820 07 06, (029) 168 20 72
ООО "Ремонт инструмента"	г. Витебск	ул. Двинская, 31	(0212) 65 73 24, (029) 168 40 14
ООО "Ремонт инструмента"	г. Гродно	ул. Господарчая, 23А (Горького, 95)	(029) 169 94 02, (0152) 43 63 68
ООО "Ремонт инструмента"	г. Гомель	ул. Карбышева, 9	(044) 492 51 63, (025) 743 35 19
ООО "Ремонт инструмента"	г. Могилев	ул. Вишневецкого, 8а	(0222) 285 285, (029) 170 33 94

Актуальный список и схемы проезда: [www.remont.tools.by](http://www.remont.tools.by)

**Адреса сервисных центров в Российской Федерации:**

Название организации	Населенный пункт	Адрес	Телефон
ИП Полежаева Е.В.	Астрахань	ул. 5-я Линейная, 30	8 (8512) 59-97-00
ООО "Электротехцентр"	Брянск	пер. Металлистов д. 4 А	8 (4832) 57-18-76
ООО "Стэки"	Казань	пр. Ямашева, 51(за ТЦ «7Я»)	8 (843) 200-95-72
ООО "ЗВОХ"	Калуга	ул. Дзержинского, д. 58, 2	8 (4842) 57-58-46
ИП Гусев И.С.	Киров	Калужская обл. г.Киров пер. Базарный д.2	8 (48456) 5-49-87
Славянский дом	Клинцы	ул. Займищенская, дом № 15А	8 (483) 364-16-81
ООО "Деком"	Курск	ул. Ленина, 12	8 (4712) 51-20 10
ГК Энтузиаст	Москва	ул. 1-я Энтузиастов, 12	8 (495) 783-02-02
Славянский дом	Новозыбков	ул. Коммунистическая, дом № 8	8 (483) 364-16-81
Лесоторговая база	Орел	ул. Городская, дом № 98	8 (4862) 71-48-03
ООО "Евро Сервис"	Санкт-Петербург	г. Красное село пр. Ленина, 75 (вход со двора)	8 (812) 214-18-74
ООО "ЭДС"	Санкт-Петербург	ул. Черняховского, 15	8 (812) 572-30-20
Славянский дом	Унеча	ул. Залинейная, дом № 1	8 (483) 512-49-33
ИП Новиков В.В.	Калуга	ул. Салтыкова-Щедрина, д.91	8 (4842) 57-57-02
ИП Туркина И.А.	Ногинск	ул. Рабочая, д. 42	8 (916) 627-73-48
ООО Сервис 68	Тамбов	ул. Пионерская, д.22	8 (4752) 42-22-68
ИП Анисимов И.В.	Нерехта	Костромская обл. г. Нерехта ул. Орджоникидзе д.12	8 (49431) 7-53-63
ООО Новый свет	Чебоксары	Марпосадское шоссе 9	8 (8352) 38-02-22
ИП Каблицкий	Тверь	ул. Дарвина д.10	8 (904) 026-95-30
ООО Стройторг Поволжье	Саратов	ул. 4-я Окольная д.15А	8 (8452) 46-97-11
ГК "СервисИнструмент"	Московская обл. Ступинский р-он, пгт Михнево	ул. Астафьевская ,49	8 (985) 898-34-01
ИП Проворов О.В.	Кострома	ул. Магистральная д.37	8 (4942) 53-12-03
ИП Соболев Г.Ю.	Липецк	ул. Мичурина д.46	8 (4742) 40-10-72, 8 (952) 598-08-24
ИП Загоруйко Е.В.	Пенза	ул. Перспективная д.1	8 (8412) 205-540

Актуальный список и схемы проезда: [www.stiooo.ru/services](http://www.stiooo.ru/services)