

# Паспорт

на изделия арт. 3340363 и 3340242.

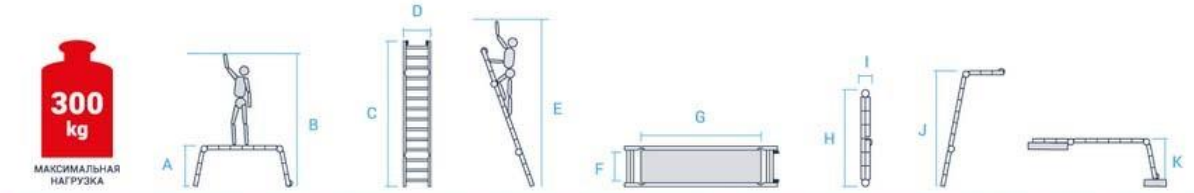
"Монтажная универсальная платформа NV 334"



## 1. НАЗНАЧЕНИЕ ИЗДЕЛИЯ

Передвижная "Монтажная универсальная платформа NV 334" (далее – платформа), предназначена для производства монтажных, ремонтных и отделочных работ, как снаружи, так и внутри строений и размещения рабочих непосредственно в зоне работ.

## 2. ТЕХНИЧЕСКИЕ ХАРАКТЕРИСТИКИ



АРТИКУЛ	СТУПЕНИ	A, М	B, М	C, М	D, М	E, М	F, М	G, М	H, М	I, М	J, М	K, М	ВЕС, КГ
<a href="#">3340242</a>	2x4x2	0,57	2,57	2,10	0,58	3,37	0,5	1,05	1,16	0,13	1,59	0,57	12,6
<a href="#">3340363</a>	3x6x3	0,82	2,82	3,14	0,58	4,11	0,5	1,57	1,68	0,13	2,35	0,82	16,3

## 3. УСТРОЙСТВО И ПРИНЦИП РАБОТЫ

Платформа представляет собой пространственную конструкцию из плоских лестниц, имеющих 2, 3, 4 или 6 ступеней. Секции лестниц складываются в транспортное положение с помощью 4х замков, имеющих 4 фиксированных положения: 0, 36, 77 и 180 градусов.

Изделие опирается на опорную поверхность посредством пластиковых башмаков. Изделие оснащено транспортными колёсами на резиновом ходу, которые в рабочем положении вывешены и не опираются на опорную поверхность, колёса задействуются при наклоне противоположного края платформы.

Платформа оснащена съёмным помостом из алюминия с рифленой поверхностью, крепится к ступеням секций посредством крюков с автоматическими фиксаторами.

Рама платформы выполнена из алюминиевых профилей 6063 Т66 ГОСТ 22233-2001.

Платформа может принимать положения приставной лестницы без использования помоста, а так же имеет функцию лестничных пролётов.

## 4. УКАЗАНИЯ ПО ЭКСПЛУАТАЦИИ

4.1 Платформа допускается в эксплуатацию только после окончания ее монтажа, но не ранее сдачи ее по акту лицу, назначенному для приемки главным инженером.

4.2 При приемке установленной платформы в эксплуатацию проверяются:

- приведение всех 4х замков в состояние закрыто;
- правильность и надежность опирания платформы на основание;
- вывешивание колёс.

4.3. Плановые и периодические осмотры следует производить не реже одного раза в месяц.

4.4. Указание по эксплуатации платформы по ГОСТ24258-88.

## **5. МЕРЫ БЕЗОПАСНОСТИ**

5.1. Платформа должна устанавливаться строго вертикально.

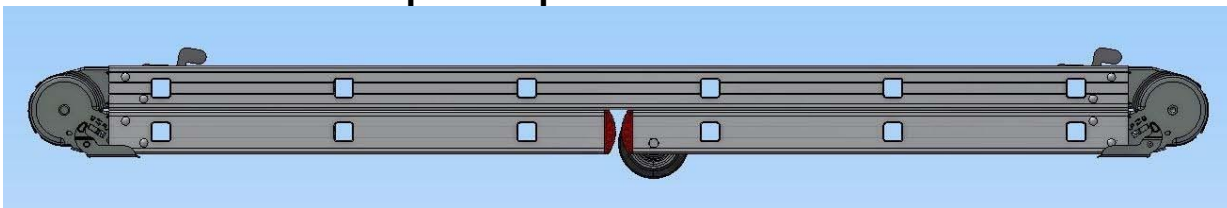
5.2. Настил платформы должен иметь ровную поверхность.

5.3. Контролировать заправление всех 4х замков при монтаже

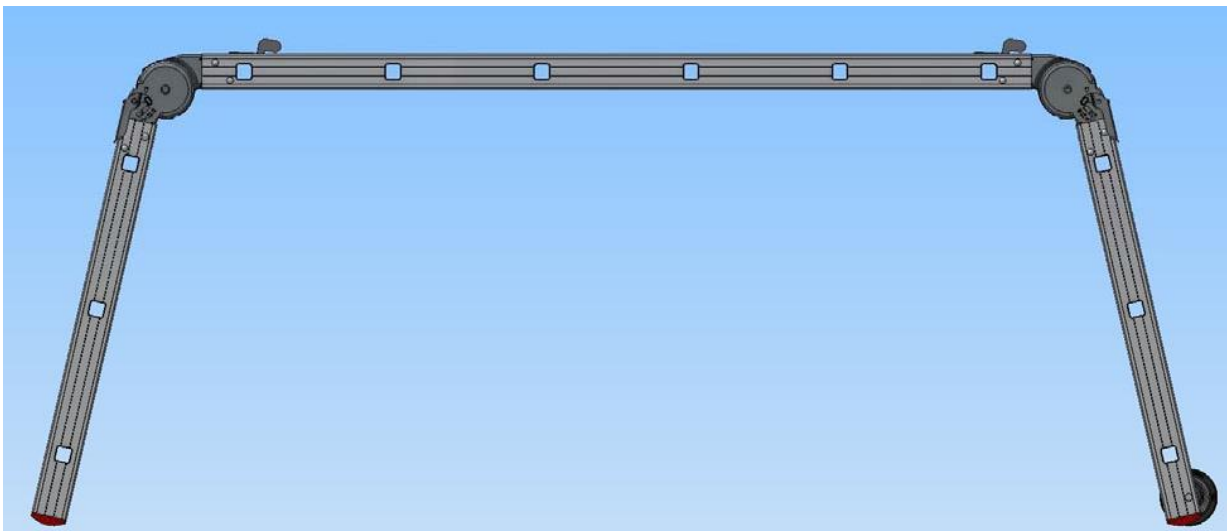
5.4. Необходимо выполнять требования СНиП Ш-4-80 «Техника безопасности в строительстве» и ГОСТ 24258-88.

## 6. ПОСЛЕДОВАТЕЛЬНОСТЬ СБОРКИ

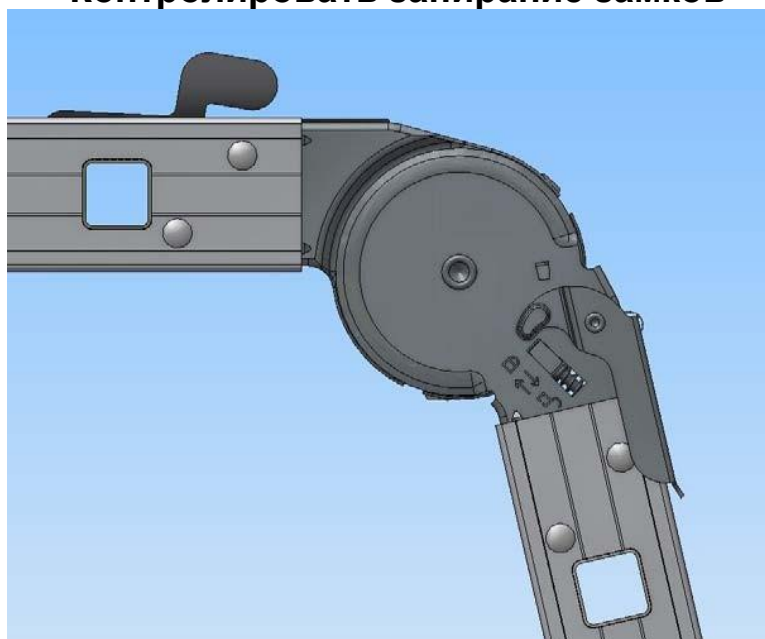
Транспортное положение.



Рабочее положение



Контролировать заправление замков



## 7. ТЕХНИКА БЕЗОПАСНОСТИ

7.1. К работе с платформой допускаются лица прошедшие инструктаж по технике безопасности и ознакомленные с должностными инструкциями и правилами по безопасности работы с помостами, подмостьями и т.д., а также ознакомленные с конструкцией и мерами безопасности, изложенными в настоящем паспорте.

7.2. Линии передач, расположенные ближе 5-ти метров, необходимо снять или заключить в деревянные короба.

7.3. Кроме мер, указанных в настоящем паспорте, необходимо также выполнять требования СНиП 12-03-2001 "Техника безопасности в строительстве". Запрещается: превышать допустимую нагрузку на изделие, использовать элементы платформы, имеющие деформацию. Ответственность за правильную эксплуатацию платформы и соблюдение мер безопасности лежит на потребителе.

## 8. ТЕХНИЧЕСКОЕ ОБСЛУЖИВАНИЕ ПЛАТФОРМЫ

8.1. Обслуживание платформы заключается в осмотре деталей перед началом работы, в случае обнаружения деталей имеющих механические повреждения, пользоваться вышкой запрещается. В случае повреждения фанеры настила, заменить на новую, толщиной не менее 10 мм.

## 9. ТРАНСПОРТИРОВАНИЕ И ХРАНЕНИЕ

9.1. Транспортирование платформы производят транспортом любого типа, обеспечивающим сохранность элементов от повреждений.

9.2. Не допускается сбрасывать изделие при разгрузке, транспортирование волоком и другие действия, влекущие за собой повреждения элементов конструкции.

9.3. При транспортировании пакеты и ящики с элементами могут укладываться друг на друга не более чем в три яруса.

9.4. Платформа должна храниться в закрытых помещениях или под навесом на прокладках, исключающих прикосновение с грунтом.

9.5. Платформу транспортируют и хранят в соответствии с ГОСТ 15150-68 по группе условий хранения ОЖ-4, в части воздействия климатических факторов внешней среды.

