



Гвоздь в программе

НОВИНКА! Профессиональные пневматические гвоздезабиватели — профессионалам от профессионалов



BOSCH

Разработано для жизни

Разработано для профессионалов — проверено профессионалами

От вас, как профессионала в области деревообработки, ожидают многого: быстрого выполнения работы, надёжности и компетентности. Одним словом, первоклассной работы. Разве не очевидно, что вышесказанное должно относиться и к вашим пневмоинструментам?

По своей производительности, точности и надёжности профессиональные пневматические гвоздезабиватели отвечают самым высоким требованиям. Идёт ли речь о **монтажном гвоздезабивателе** для изготовления рам, **отделочном гвоздезабивателе** для работ внутри помещений или **штифтозабивателе и степлере** для мебельного производства: благодаря инновационной технологии Bosch **Full Force Technology** или системе **Wood Protection System** эти инструменты гарантируют высокую производительность, а также чистую и эффективную работу. Благодаря этому они оптимально подходят для достижения профессиональных результатов работы.

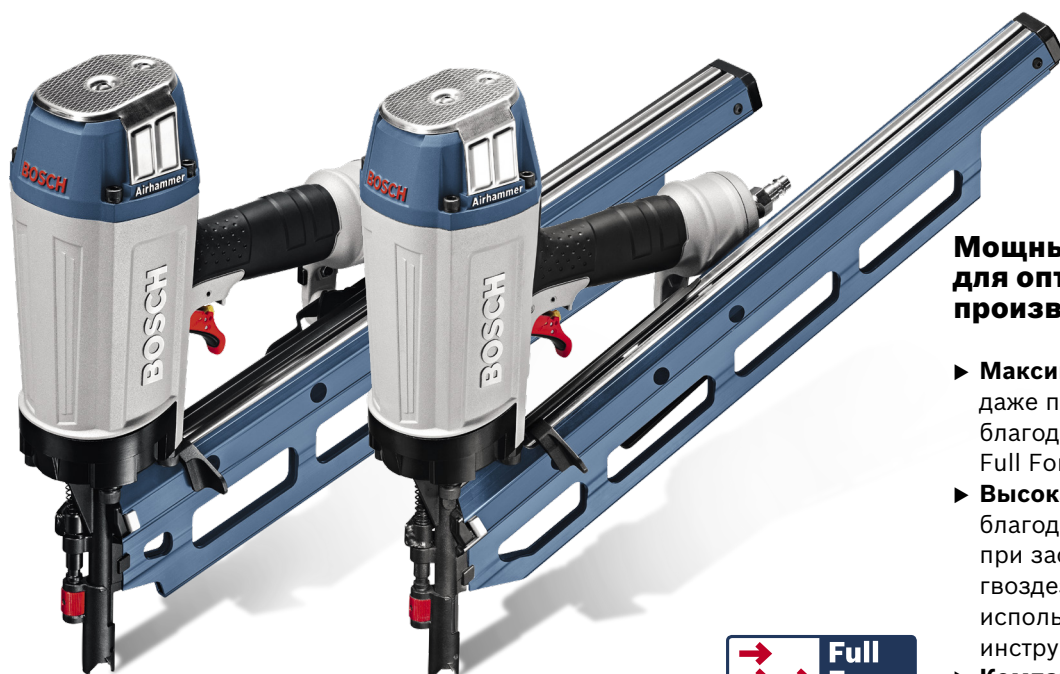
Профессиональные пневматические гвоздезабиватели для деревянных конструкций — надёжные решения профессионалам от профессионалов.



Мощные инструменты для оптимальной производительности: монтажные гвоздезабиватели Bosch

НОВИНКА! GSN 90-21 RK Professional и GSN 90-34 DK Professional:

мощные инструменты для более быстрой и комфортной работы при изготовлении **рам и кровельных конструкций** — с максимальной производительностью и частотой выстрелов благодаря инновационной технологии Full Force Technology.



Мощные инструменты для оптимальной производительности

- ▶ **Максимальная производительность** даже при высокой частоте выстрелов благодаря инновационной технологии Full Force Technology
- ▶ **Высокая производительность** благодаря снятию магазина при застревании гвоздей в гвоздезабивном канале без использования дополнительного инструмента
- ▶ **Компактное исполнение** для более комфортной работы даже в непрерывном режиме



	НОВИНКА! Монтажный гвоздезабиватель GSN 90-21 RK Professional	НОВИНКА! Монтажный гвоздезабиватель GSN 90-34 DK Professional
Применение	изготов. рам и кровельн. конструкций	изготов. рам и кровельн. конструкций
Угол	21°	34°
Тип гвоздя	с полим. лентой/ с круглой шляпкой	с бумажной лентой/ с усеченной шляпкой
Диаметр гвоздя (мм)	2,8–3,8	2,8–3,8
Длина гвоздя (мм)	50–90	50–90
Рабочее давление (бар)	4–8	4–8
Вес (кг)	3,9	3,8
Высота (см)	34	36
Длина (см)	54	49
Комплект поставки	защитные очки, штуцер, держатель для ремня	защитные очки, штуцер, держатель для ремня
Код для заказа	0 601 491 001	0 601 491 301



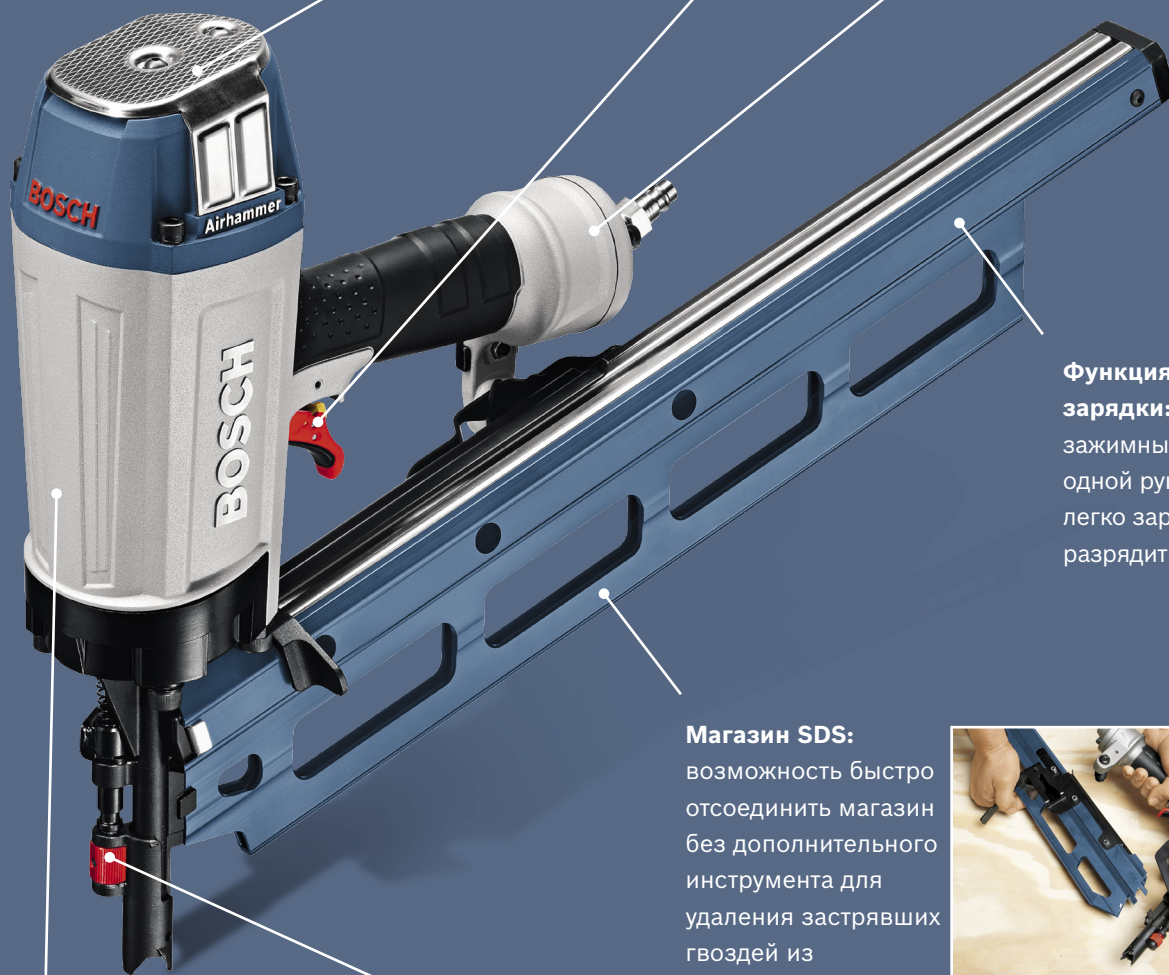
Преимущества GSN 90-21 RK Professional и GSN 90-34 DK Professional



Ударопрочная металлическая крышка: защищает блок привода и в случае необходимости позволяет подгонять заготовку

Переключатель функций: обеспечивает простое переключение с разделного на контактное срабатывание

Встроенный воздушный фильтр: защищает блок привода и уплотнитель от повреждений вследствие загрязнений



Функция быстрой зарядки: управление зажимным рычагом одной рукой позволяет легко зарядить/разрядить магазин

Магазин SDS: возможность быстро отсоединить магазин без дополнительного инструмента для удаления застрявших гвоздей из гвоздезабивного канала

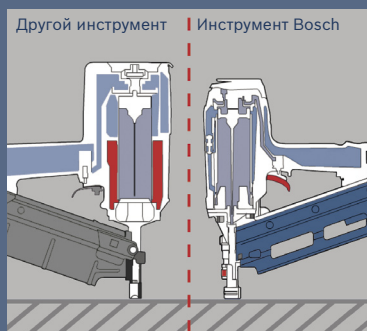


Full Force Technology: компактное исполнение и максимальная производительность даже при высокой частоте выстрелов



Регулируемая без инструмента глубина забивания: быстрая и простая установка глубины забивания гвоздя

По секунде на каждый гвоздь: технология **Bosch Full Force Technology**



Технология **Full Force Technology** делает пневматический гвоздезабиватель Bosch более компактным по сравнению с другими гвоздезабивателями этого класса.

Разработанная и запатентованная Bosch технология Full Force Technology (стандартное оснащение всех пневматических гвоздезабивателей Bosch) благодаря инновационной системе клапанов позволяет уменьшить размер пневматического двигателя без потери энергии единичного удара. Инструмент становится более компактным и ускоряется рост давления внутри него. Это означает: оптимальное забивание гвоздей заподлицо с поверхностью даже при высокой частоте выстрелов — для минимизации дополнительных операций и повышения производительности.



Оптимальная защита заготовки: система **Wood Protection System**

Система Wood Protection System от Bosch

обеспечивает защиту заготовки благодаря блокировке срабатывания машины при пустом магазине (у GSK 64 Professional, GSK 50 Professional и GTK 40 Professional). Таким образом исключается повреждение заготовки и нагрузка компонентов самой машины вследствие холостого выстрела.



Контактные упоры пневматических гвоздезабивателей Bosch, используемых для отделочных работ внутри помещений и мебельного производства, дополнительно оснащены съёмными резиновыми наконечниками — **для оптимальной защиты заготовки.**

Компактный инструмент, подходящий для любого рабочего положения: отделочный гвоздезабиватель Bosch

НОВИНКА! GSK 64 Professional: изящная и компактная конструкция обеспечивает отличный обзор даже в труднодоступных местах при выполнении **отделочных работ внутри помещений**. Защита заготовки — никаких холостых выстрелов благодаря системе Wood Protection System

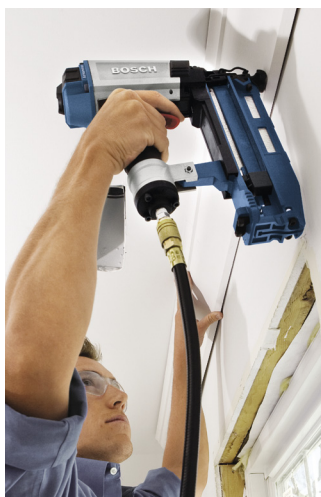


Компактный инструмент, подходящий для любого рабочего положения

- **Компактное исполнение инструмента** обеспечивает выполнение работ даже в труднодоступных местах
- **Быстрая и простая установка глубины забивания** путём регулировки на машине без использования дополнительного инструмента
- **Никаких холостых выстрелов** благодаря системе Wood Protection System для защиты заготовки



	НОВИНКА! Отделочный гвоздезабиватель GSK 64 Professional
Применение	крепление
Угол	0°
Тип гвоздя	штифт
Диаметр гвоздя (мм)	1,6
Длина гвоздя (мм)	25–64
Рабочее давление (бар)	4–8
Вес (кг)	1,6
Высота (см)	27
Длина (см)	31
Комплект поставки	чемоданчик, защитные очки, шутицер
Код для заказа	0 601 491 901



Преимущества GSK 64 Professional



Компактное исполнение:
выполнение работ даже в труднодоступных местах

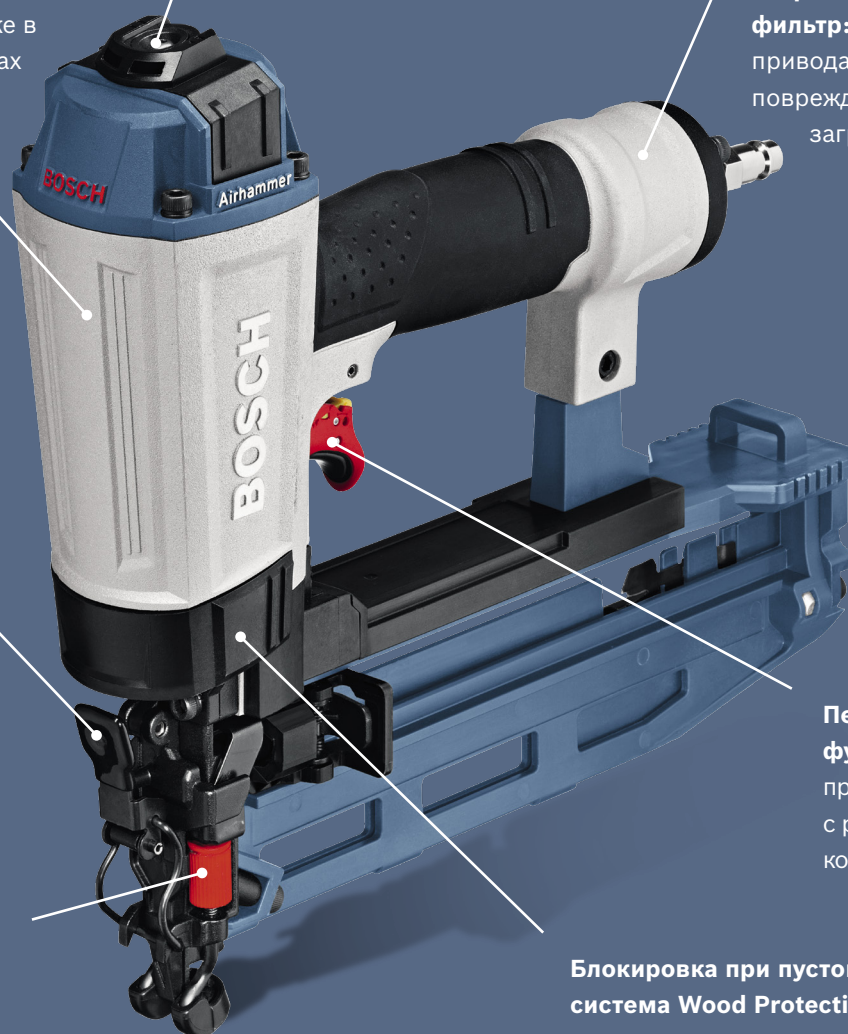
Регулируемый без дополнительного инструмента клапан отработанного воздуха: позволяет направить поток воздуха в любом направлении



Встроенный воздушный фильтр: защищает блок привода и уплотнитель от повреждений вследствие загрязнений

Функция извлечения без инструмента:
для быстрого удаления застрявших гвоздей

Регулируемая без инструмента глубина забивания: быстрая и простая установка глубины забивания гвоздя

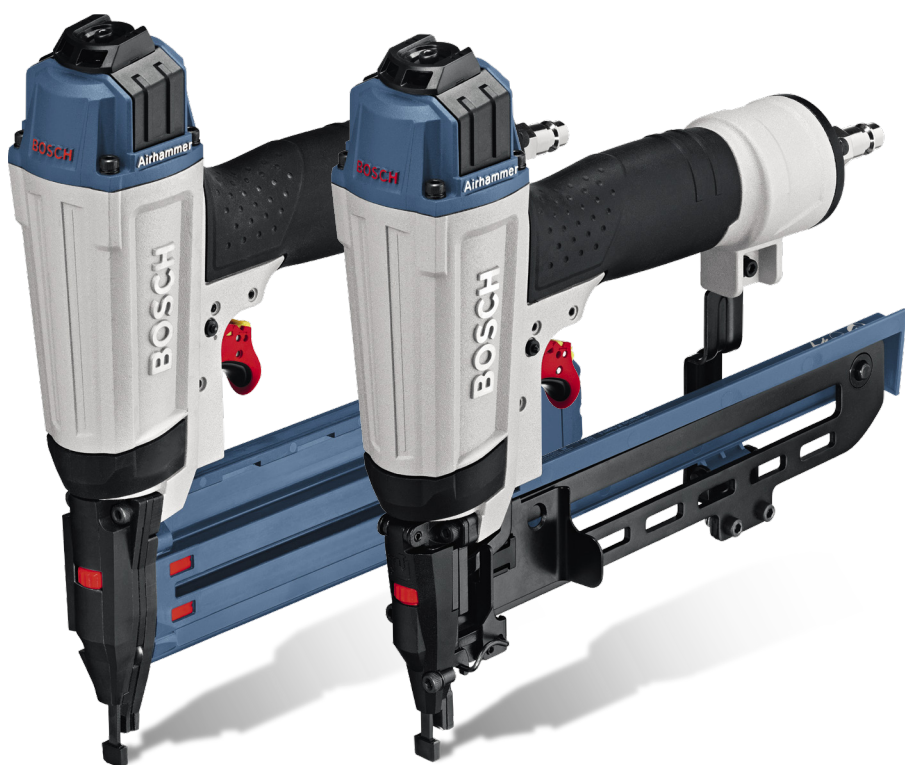


Переключатель функций: обеспечивает простое переключение с раздельного на контактное срабатывание

Блокировка при пустом магазине — система Wood Protection System: при пустом магазине инструмент не срабатывает — тем самым автоматически предотвращается повреждение заготовки

Точные инструменты для безупречного результата работы: штифтозабиватель и степлер Bosch

НОВИНКА! GSK 50 Professional и GTK 40 Professional: компактная конструкция для максимальной точности при **изготовлении мебели и оконных рам**. Надёжная защита заготовки благодаря обрезиненному наконечнику и системе Wood Protection System.



Точные инструменты для безупречного результата работы

- ▶ **Изящная конструкция** для точного позиционирования в месте крепления
- ▶ **Никаких холостых выстрелов** благодаря системе Wood Protection System для защиты заготовки
- ▶ **Обрезиненный наконечник** предотвращает повреждение дорогостоящих поверхностей



	НОВИНКА! Штифтозабиватель GSK 50 Professional	НОВИНКА! Степлер GTK 40 Professional
Применение	крепление	крепление
Угол	0°	0°
Тип гвоздя		скоба с узкой перекладиной
Диаметр гвоздя (мм)	1,2	1,2
Длина гвоздя (мм)	13–50	13–40
Рабочее давление (бар)	4–8	4–8
Вес (кг)	1,1	1,1
Высота (см)	25	25
Длина (см)	26	27
Комплект поставки	чемоданчик, защитные очки, штуцер	чемоданчик, защитные очки, штуцер
Код для заказа	0 601 491 D01	0 601 491 G01



Преимущества GSK 50 Professional и GTK 40 Professional



Изящная конструкция:
обеспечивает отличный
обзор рабочего места
даже в труднодоступных
местах

**Встроенный
воздушный фильтр:**
защищает блок
привода и уплотнитель
от повреждений
вследствие загрязнений

**Функция
извлечения без
дополнительного
инструмента:**
для быстрого
удаления
застывших
гвоздей

**Переключатель
функций:**
обеспечивает
простое
переключение
с раздельного
на контактное
срабатывание

**Регулируемая глубина
забивания:** быстрая и
простая установка глубины
забивания гвоздя

**Блокировка при пустом магазине
— система Wood Protection System:**
при пустом магазине инструмент
не срабатывает — тем самым
автоматически предотвращается
повреждение заготовки

**Специальный наконечник
инструмента:**
обеспечивает точное
позиционирование
гвоздей наряду с
оптимальным обзором
заготовки



Дополнительно:

принадлежности для пневматических гвоздезабивателей Bosch

Пневм. гвоздезаб. машины	Принадлежности	Стержень	Длина	Диаметр	Качество	Кол-во/карт. уп.	Код для заказа
Монтажный гвоздезабиватель GSN 90-34 DK Professional	гвозди с усеченной шляпкой в обойме, 34°	гладкий	65 мм	2,8 мм	чистый	3000	2 608 200 001
		гладкий	90 мм	3,1 мм	чистый	2500	2 608 200 004
		гладкий	90 мм	3,1 мм	горячая оцинковка	2500	2 608 200 013
		рифленый	75 мм	2,8 мм	чистый	3000	2 608 200 016
		рифленый	65 мм	2,8 мм	горячая оцинковка	3000	2 608 200 025
		рифленый	75 мм	2,8 мм	горячая оцинковка	3000	2 608 200 026
		рифленый	90 мм	3,1 мм	горячая оцинковка	2500	2 608 200 027
Монтажный гвоздезабиватель GSN 90-21 RK Professional	гвозди с круглой шляпкой, в обойме, 21°	гладкий	60 мм	2,8 мм	чистый	4000	2 608 200 028
		гладкий	80 мм	3,1 мм	чистый	3000	2 608 200 030
		гладкий	90 мм	3,1 мм	чистый	2500	2 608 200 031
		гладкий	90 мм	3,1 мм	оцинков.	2500	2 608 200 035
		рифленый	65 мм	2,8 мм	горячая оцинковка	4000	2 608 200 039
		рифленый	75 мм	2,8 мм	горячая оцинковка	3000	2 608 200 040
		рифленый	90 мм	3,1 мм	горячая оцинковка	2500	2 608 200 041
Отделочный гвоздезабиватель GSK 64 Professional	штифт, 1,6/16 g	1,6 x 1,4	30 мм	1,6 мм	оцинков.	2500	2 608 200 501
		1,6 x 1,4	35 мм	1,6 мм	оцинков.	2500	2 608 200 502
		1,6 x 1,4	40 мм	1,6 мм	оцинков.	2500	2 608 200 503
		1,6 x 1,4	45 мм	1,6 мм	оцинков.	2500	2 608 200 504
		1,6 x 1,4	50 мм	1,6 мм	оцинков.	2500	2 608 200 505
		1,6 x 1,4	35 мм	1,6 мм	нержав.	2500	2 608 200 509
		1,6 x 1,4	50 мм	1,6 мм	нержав.	2500	2 608 200 510
Штифтозабиватель GSK 50 Professional	штифт, 1,2/18 g	1,2 x 1,0	16 мм	1,2 мм	оцинков.	5000	2 608 200 511
		1,2 x 1,0	19 мм	1,2 мм	оцинков.	5000	2 608 200 512
		1,2 x 1,0	25 мм	1,2 мм	оцинков.	5000	2 608 200 513
		1,2 x 1,0	30 мм	1,2 мм	оцинков.	5000	2 608 200 514
		1,2 x 1,0	35 мм	1,2 мм	оцинков.	5000	2 608 200 515
		1,2 x 1,0	40 мм	1,2 мм	оцинков.	5000	2 608 200 516
		1,2 x 1,0	50 мм	1,2 мм	оцинков.	5000	2 608 200 518
Степлер GTK 40 Professional	скоба с узкой переключиной, 1,2/18 г ширина скобы 5,8 мм	осмол.	15 мм	1,2 мм	оцинков.	5000	2 608 200 700
		осмол.	20 мм	1,2 мм	оцинков.	5000	2 608 200 701
		осмол.	25 мм	1,2 мм	оцинков.	5000	2 608 200 702
		осмол.	30 мм	1,2 мм	оцинков.	5000	2 608 200 703
		осмол.	35 мм	1,2 мм	оцинков.	5000	2 608 200 704
		осмол.	40 мм	1,2 мм	оцинков.	5000	2 608 200 705

Другие принадлежности для пневматических гвоздезабивателей Bosch см. на www.bosch-professional.ru



*Для всего профессионального инструмента при регистрации на www.bosch-professional.com/warranty в течение 4 недель с момента покупки.

ООО «Роберт Бош»
129515, г. Москва,
ул. Академика Королёва, 13
www.bosch-professional.ru

ТОО «Роберт Бош»
ул. Сейфуллина, 51, офис 10
050037, Алматы
Казахстан
Тел: +7 (727) 232-3707

Представительство
«Robert Bosch AG», Австрия
в Республике Беларусь
ул. Янки Купалы д.25, оф.201
220030 Минск
Тел: +375 17 328 68 63



BOSCH
Разработано для жизни