



ALOSS



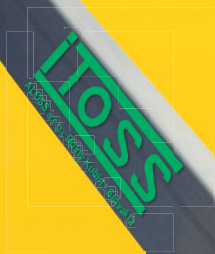
Rebríky

Ladders

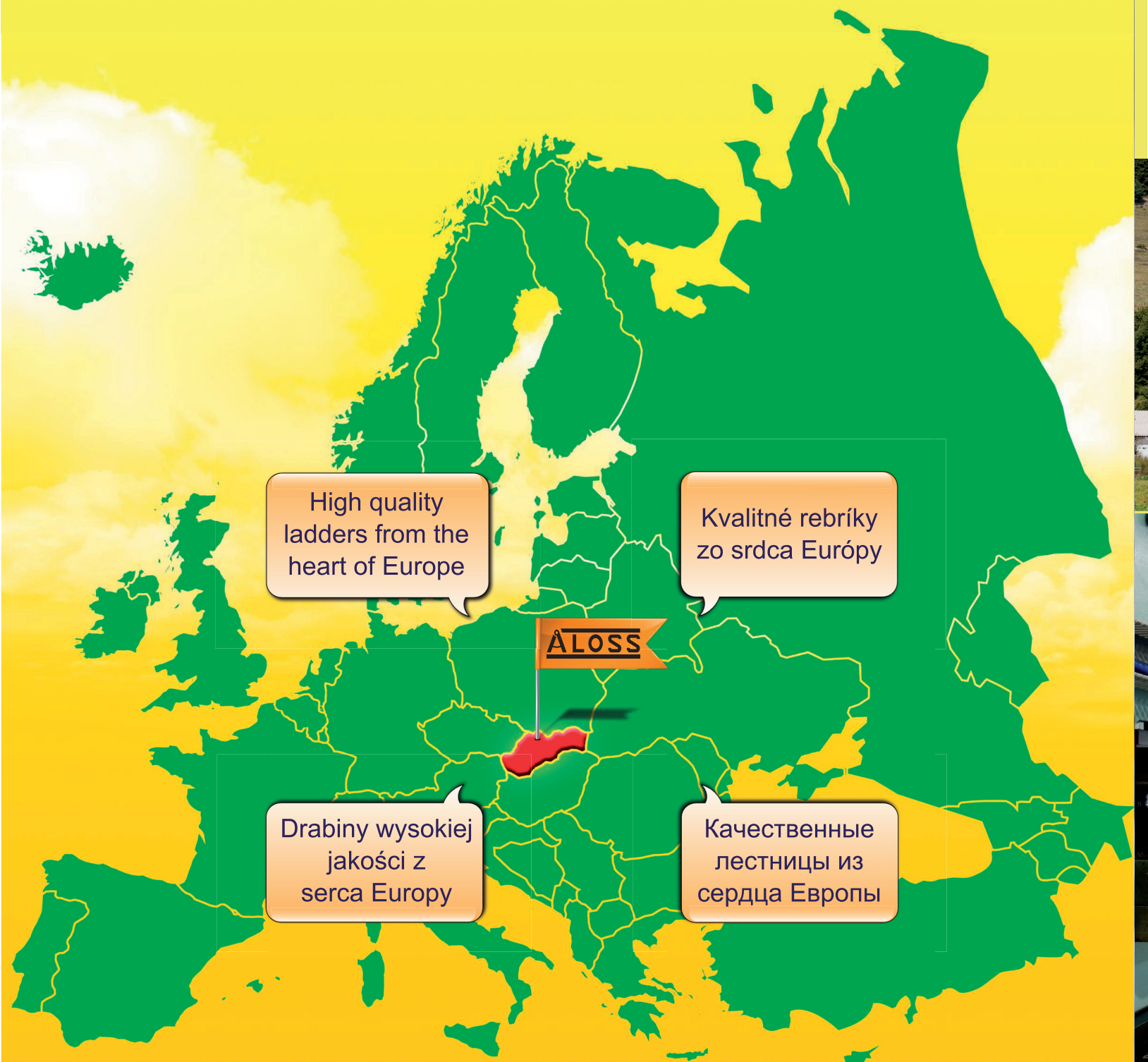
Drabiny

Лестницы

made in EU



www.aloss.sk



High quality
ladders from the
heart of Europe

Kvalitné rebríky
zo srdca Európy

ALOSS

Drabiny wysokiej
jakości z
serca Europy

Качественные
лестницы из
сердца Европы

SK Predstavujeme Vám sortiment produktov, vyrábaných v kooperácii firiem ALVE - ALOSS (ITOSS). V ponuke zoskupenia sú rebríky vyrábané na moderných výrobných linkách, spĺňajúce najprísnejšie európske a podnikové normy. Cieľom je ponúknuť zákazníkovi kvalitný a cenovo dostupný výrobok, ktorý má požadované úžitkové vlastnosti a primeranú životnosť.

EN We present a range of products, produced in cooperation ALVE - ALOSS (ITOSS) companies. Offered ladders are manufactured in modern production lines that meet the most stringent European and corporate standards. The aim is to offer the customer a quality and affordable product of desired performance and reasonable service life.

PL Przedstawiamy zakres produktów, wytwarzanych we współpracy firm ALVE - ALOSS (ITOSS). W ofercie znajdują się drabiny wytwarzane na nowoczesnych liniach produkcyjnych, które spełniają najbardziej surowe normy oraz standardy europejskie. Celem jest zaoferowanie klientowi jakościowo bardzo dobrych produktów w przystępnej (rozsądnej) cenie. Wysoka trwałość sprawi, że produkty spełnią Państwa oczekiwania.

RU Мы представляем широкий ассортимент продуктов, произведенных в сотрудничестве компаний ALVE - ALOSS (ITOSS). В предложении лестницы выпускаемые на современных производственных линиях, которые соответствуют самым строгим европейским стандартам и стандартам предприятия. Цель состоит в том, чтобы предложить клиенту качественный и по цене доступный продукт, который имеет желаемую продуктивность и соответствующую сохраняемость.



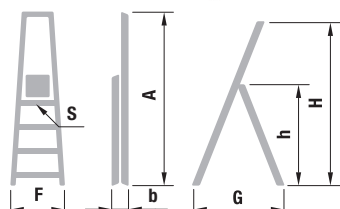


SK Rada EUROSTYL využíva materiály s dôrazom na ľahkosť a jednoduchú manipuláciu, je vyvinutá pre cieľovú skupinu bežných spotrebiteľov, napr. záhradkárov, majiteľov rodinných domov a chat, či pre bežné použitie vo firmách. Je predávaná v niekoľkých variantoch od jednoduchých cez dvojdielne až po rebríky trojdielne univerzálne. Rebríky tejto rady v závislosti na type Vás dostanú až do výšky 8,58 metrov.

EN EUROSTYL line with stepladders in green and with ladders in turquoise-black colour was thanks to lightened materials and simple manipulation designed for target group such as gardeners, family house and cottage owners or common light use in companies. It is offered in several types, from single to 2-part and 3-part universal ladders. Eurostyl biggest ladders can take you to the maximum height of 8,58 m.

PL Drabiny EUROSTYL u drabinek domowych w kolorze zielonym i u drabin w kolorze turkusowo-czarnym były wykorzystaniem lekkich materiałów z naciskiem na lekkość i łatwość manipulacji opracowane dla grupy docelowej zwykłych konsumentów, takich jak ogrodnicy, właściciele domów i chat lub do ogólnego użytku w firmach. Są oferowane w kilku rodzajach od drabin przystawnych przez 2-częściowe do 3-częściowych uniwersalnych drabin, z drabinami tej serii w zależności od rodzaju można dostać się do wysokości 8,58 metrów.

RU Серия EUROSTYL, использованием материалов с особым значением на легкость и простую манипуляцию, разработанная для целевой группы рядовых потребителей, например, садоводы-любители, владельцы домов и дач а также для общего пользования в компании. Она продается в нескольких вариантах, от простых через варианты с двух частей по вариант из трех частей универсальные. Лестниц из этой серии в зависимости от типа вас получат до высоты 8,58 м.


1,66 m

* – not certified according to EN131

SK Jednostranné schodíky

Jednostranné schodíky Eurostyl, počet nášlapov vrátane plošiny 1 × 3 až 1 × 8, rozmery plošiny 264 × 262 mm, max. výška plošiny od 0,59 do 1,66 m a s maximálnou šírkou schodíkov od 411 do 531 mm.

EN One-sided stepladder

One-sided stepladder Eurostyl, number of steps including platform from 1 × 3 to 1 × 8, platform dimensions 264 × 262 mm, in maximum height of platform from 0,59 to 1,66 m and width from 411 to 531 mm.

PL Drabinki jednostronne domowe

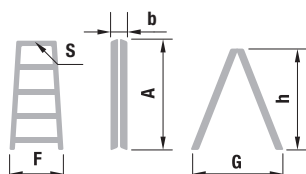
Drabinki jednostronne domowe Eurostyl, liczba stopni łącznie z platformą 1 × 3 do 1 × 8, wymiary platformy 264 × 262 mm, max. wysokość platformy od 0,59 do 1,66 m z maksymalną szerokością drabinki od 411 do 531 mm.

RU Стремянки алюминиевые со ступенями с одной стороны

Односторонние стремянки Eurostyl, количество ступеней вкл. платформы 1 × 3 - 1 × 8, размеры платформы 264 × 262 мм, макс. высота платформы от 0,59 до 1,66 м, и с максимальной шириной стремянок от 411 до 531 мм.



Typ	A/m	F/mm	G/m	H/m	h/m	S	kg	kg
913	1,29	411	0,67	1,20	0,59	1×3	3,2	2,6
914	1,52	435	0,82	1,41	0,80	1×4	3,7	3,1
915	1,75	459	1,06	1,63	1,02	1×5	4,5	3,5
916	1,97	483	1,10	1,84	1,23	1×6	5,2	4,6
917	2,20	507	1,27	2,05	1,44	1×7	6,3	5,3
918	2,43	531	1,41	2,27	1,66	1×8	7,3	5,9


1,68 m

* – not certified according to EN131

SK Obojstranné schodíky

Obojstranné schodíky Eurostyl, počet nášlapov 2 × 2 až 2 × 8, max. výška 0,40 až 1,68 m a šírka 388 až 533 mm.

EN Two-sided stepladder

Two-sided stepladder Eurostyl, number of steps from 2 × 2 to 2 × 8, in maximum height from 0,40 to 1,68 m and width from 389 to 533 mm.

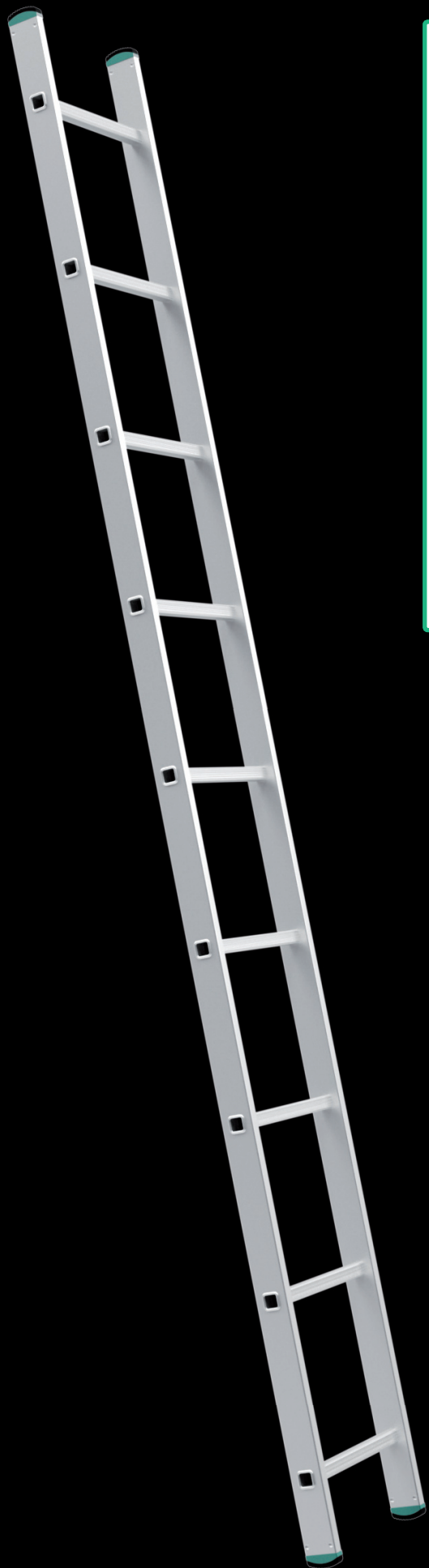
PL Drabinki dwustronne domowe

Drabinki dwustronne domowe Eurostyl, liczba stopni 2 × 2 aż 2 × 8, max. wysokość 0,40 do 1,68 m i szerokość drabinki od 389 do 533 mm.

RU Стремянки алюминиевые со ступенями с обеих сторон

Двухсторонние стремянки Eurostyl, количество ступеней 2 × 2 до 2 × 8, макс. высота 0,40 до 1,68 м и ширина от 388 до 533 мм.

Typ	A/m	b/mm	F/mm	G/m	h/m	S	kg
922*	0,45	170	389	0,43	0,40	2×2	1,8
923	0,68	170	413	0,60	0,61	2×3	2,6
924	0,91	170	427	0,71	0,84	2×4	3,4
925	1,14	170	461	0,96	1,04	2×5	4,2
926	1,37	170	485	1,08	1,26	2×6	5,1
927	1,60	170	509	1,31	1,46	2×7	6,4
928	1,82	170	533	1,47	1,68	2×8	7,4



Bezpečnostné prvky: ľahký a skladný,

- protiskľzové eko-plasty
- dorazový valček zaisťujúci bezpečné vysunutie

Safety components: lightweight and storable

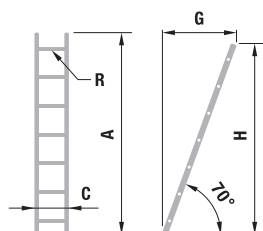
- non-slip eco plastic feet
- safety pin ensuring safe extension

Elementy zabezpieczające: lekka i poręczna

- przeciwpoślizgowe eko-stopki
- rolki stop do zapewnienia bezpiecznego wysunięcia

Меры безопасности лёгкий и складской

- эко-пластики противоскользящие
- упорный ролик, который обеспечивает безопасное вынесение


4,82 m

SK Rebrík jednodielný

Jednodielný oporný rebrík Eurostyl, počet priečok 7 až 18, v dĺžkach od 1,99 do 5,12 m a v šírkach od 340 do 397 mm do 397 mm

EN Single ladder

Single ladder Eurostyl, number of rungs from 7 to 18, in maximum lengths from 1,99 to 5,12 m and width from 340 to 397 mm.

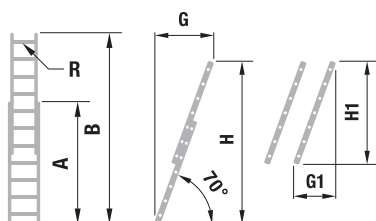
PL Drabina przystawna

Drabina przystawna Eurostyl, liczba szczebli 7 do 18, w długościach od 1,99 do 5,12 m i szerokości od 340 do 397 mm.

RU Лестница приставная

Простая лестница Eurostyl, количество ступеней от 7 до 18, в длинах от 1,99 до 5,12 м и в ширинах от 340 до 397 мм.

Typ	A/m	C/mm	G/m	H/m	R	kg
7107	1,99	340	0,73	1,88	1×7	2,7
7109	2,56	340	0,92	2,42	1×9	3,4
7110	2,84	340	1,02	2,68	1×10	3,8
7111	3,13	340	1,12	2,95	1×11	4,3
7114	3,98	397	1,42	3,75	1×14	6,4
7118	5,12	397	1,82	4,82	1×18	8,9


7,23 m

SK Dvojdielny výsuvný rebrík

Dvojdielny výsuvný rebrík Eurostyl, počet priečok 2 × 7 až 2 × 16, v dĺžkach od 3,13 do 7,66 m a šírke 397 mm.

EN Two part extensible ladder

Extensible 2-part ladder Eurostyl, number of rungs from 2 × 7 to 2 × 16, in maximum lengths from 3,13 to 7,66 m and width 397 mm.

PL Drabina 2-częściowa wysuwana

Drabina 2- częściowa wysuwana Eurostyl, liczba szczebli 2 × 7 do 2 × 16 w długościach od 3,13 do 7,66 m i szerokości 397 mm.

RU Раздвижная лестница, состоящая из двух частей

Раздвижная лестница, состоящая из двух частей Eurostyl, количество ступеней 2 × 7 - 2 × 16 в длинах от 3,13 до 7,66 м и с шириной 397 мм.

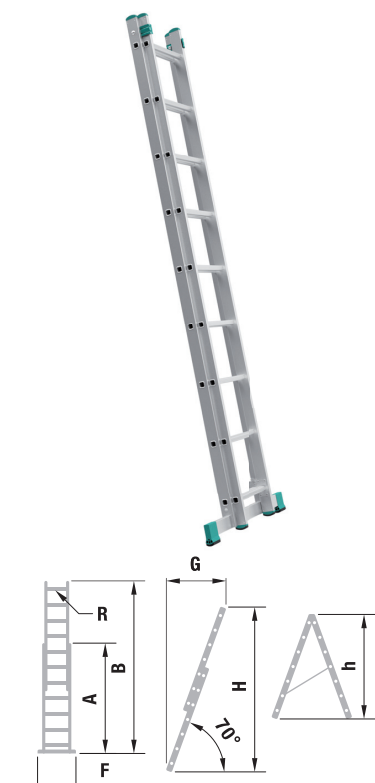
Typ	A/m	B/m	G/m	H/m	G1/m	H1/m	R	kg
7207	1,99	3,13	1,08	2,96	0,73	1,88	2×7	6,0
7209	2,56	4,26	1,47	4,03	0,93	2,42	2×9	7,9
7211	3,13	5,12	1,76	4,83	1,13	2,95	2×11	9,9
7213	3,70	6,24	2,15	5,89	1,33	3,48	2×13	12,7
7214	3,99	6,82	2,35	6,43	1,43	3,76	2×14	14,3
7216	4,55	7,66	2,64	7,23	1,62	4,28	2×16	18,4



Bezpečnostné prvky: popruhy odolné proti ÚV žiareniu • bezpečnostný zaisťovací mechanizmus • stabilizačná tyč s protisklzovými plastmi
Safety components: ropes resistant to UV radiation • safety locking mechanism • stabilizer bar with non-slip plastic feet

Elementy zabezpieczające: paski odporne na promieniowanie UV • bezpieczny mechanizm blokujący • stabilizator z antypoślizgowymi stopkami

Меры безопасности: ремни устойчивые к ультрафиолетовому излучению • безопасный фиксирующий механизм • стабилизатор с противоскользящими пластмассами



SK Dvojdielny univerzálny rebrík

Dvojdielny univerzálny rebrík Eurostyl, počet priečok 2 × 7 až 2 × 14, v dĺžkach od 3,14 do 6,83 m a šírke 397 mm.

EN Two part universal ladder

Universal 2-part ladder Eurostyl, number of rungs from 2 × 7 to 2 × 14, in maximum lengths from 3,14 to 6,83 m and width 397 mm.

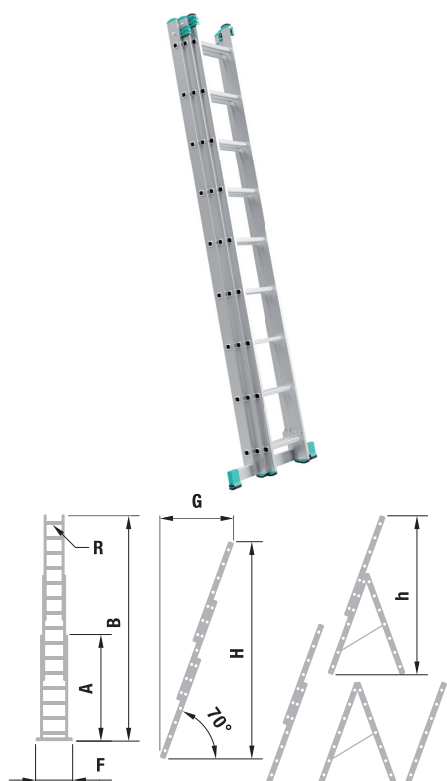
PL Drabina 2-częściowa uniwersalna

Drabina 2-częściowa uniwersalna Eurostyl, liczba szczebli 2 × 7 do 2 × 14, w długościach od 3,14 do 6,83 m i szerokości 397 mm.

RU Лестница универсальная состоящая из двух частей

Лестница универсальная состоящая из двух частей Eurostyl, количество ступеней 2 × 7 - 2 × 14, с длиной от 3,14 до 6,83 м и шириной 397 мм.

Typ	A/m	B/m	F/mm	G/m	H/m	h/m	R	kg
7507	2,01	3,14	700	1,08	2,97	1,89	2×7	6,6
7509	2,58	4,28	800	1,46	4,04	2,43	2×9	8,5
7511	3,15	5,13	900	1,76	4,84	2,99	2×11	10,6
7513	3,71	6,25	1000	2,15	5,90	3,50	2×13	13,4
7514	4,00	6,83	1000	2,34	6,44	3,78	2×14	15,0



SK Trojdielny univerzálny rebrík

Trojdielny univerzálny rebrík Eurostyl, počet priečok 3 × 6 až 3 × 14, v dĺžkach od 3,71 do 9,09 m a šírke 454 mm.

EN Three part universal ladder

Universal 3-part ladder Eurostyl, number of rungs from 3 × 6 to 3 × 14, in maximum lengths from 3,71 to 9,09 m and width 454 mm.

PL Drabina 3-częściowa uniwersalna

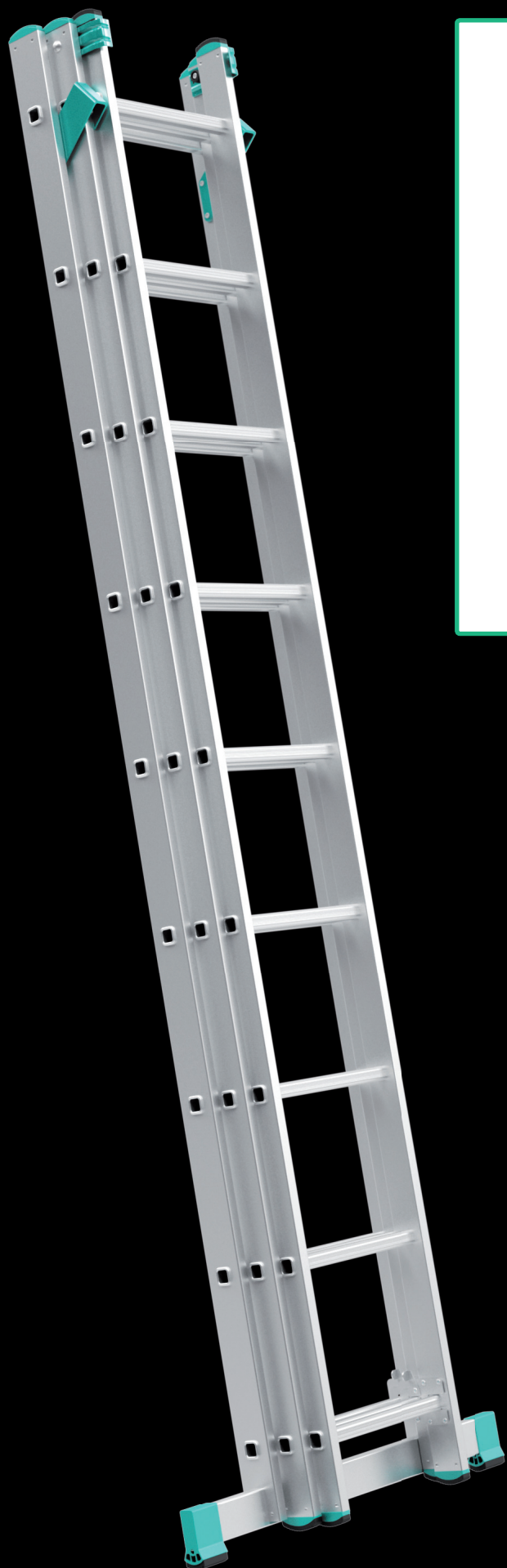
Drabina 3-częściowa uniwersalna Eurostyl, liczba szczebli 3 × 6 do 3 × 14, w długościach od 3,71 do 9,09 m i szerokości 454 mm.

RU Лестница универсальная состоящая из трех частей

Лестница универсальная состоящая из трех частей Eurostyl, количество ступеней 3 × 6 - 3 × 14, с длиной от 3,71 до 9,09 м и шириной 454 мм.

Typ	A/m	B/m	F/mm	G/m	H/m	h/m	R	kg
7606	1,73	3,71	700	1,23	3,52	2,70	3×6	8,9
7607	2,01	3,99	700	1,33	3,79	2,70	3×7	10,2
7608	2,30	5,13	800	1,71	4,86	3,53	3×8	12,1
7609	2,58	5,69	800	1,91	5,39	3,78	3×9	13,7
7610	2,86	6,26	900	2,09	5,92	4,35	3×10	16,0
7611	3,15	7,11	900	2,39	6,73	4,90	3×11	19,1
7612	3,42	7,96	1000	2,68	7,52	5,41	3×12	22,5
7614*	3,99	9,09	1200	2,98	8,58	6,21	3×14	25,6

* – not certified according to EN131

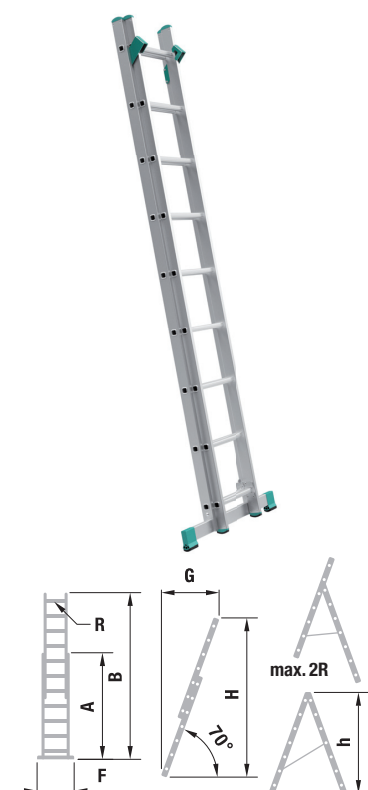


Bezpečnostné prvky: skladný so širokou škálou využitia
• vrúbkovaná protisklzová priečka • vodiace lišty pre bezpečné použitie na schodoch alebo svahu

Safety components: storable with wide range of applications • fluted non-slip rung • guide rails for safe use on stairs or slopes

Elementy zabezpieczające: poręczna z szerokim zakresem zastosowań • profilowana, antypoślizgowa szczebla • szyny dla bezpiecznego stosowania na schodach lub stokach

Меры безопасности: складской со широким спектром применения • ребристые противоскользящие ступени • направляющая релька для безопасного использования на лестницах или наклоне


4,84 m

SK Dvojdíelný univerzálny rebrík s úpravou na schody

Dvojdíelný univerzálny rebrík s úpravou na schody Eurostyl, počet priečok 2 × 7 až 2 × 11, v dĺžkach od 3,14 do 5,13 m a šírke 397 mm.

EN Two part universal ladder with stairs modification

Universal 2-part ladder with stair modification Eurostyl, number of rungs from 2 × 7 to 2 × 11, in maximum lengths from 3,14 to 5,13 m and width 397 mm.

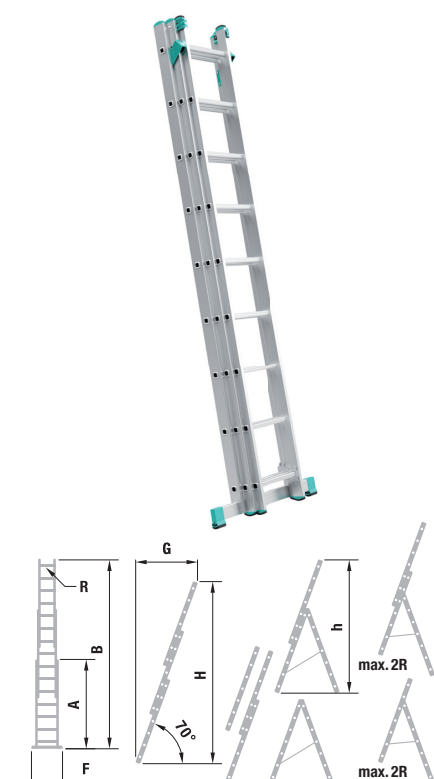
PL Drabina 2-częściowa uniwersalna na schody

Drabina 2-częściowa uniwersalna na schody Eurostyl, liczba szczebli 2 × 7 do 2 × 11, w długościach od 3,14 do 5,13 m i szerokości 397 mm.

RU Лестница универсальная состоящая из двух частей вариант для лестницы

Лестница универсальная состоящая из двух частей вариант для лестницы Eurostyl, количество ступеней 2 × 7 - 2 × 11, с длиной от 3,14 до 5,13 м и шириной 397 мм.

Typ	A/m	B/m	F/mm	G/m	H/m	h/m	R	kg
7707	2,01	3,14	700	1,08	2,97	1,91	2×7	7,0
7709	2,58	4,28	800	1,46	4,04	2,46	2×9	8,9
7711	3,15	5,13	900	1,76	4,84	2,97	2×11	11,0


6,73 m

SK Trojdíelný univerzálny rebrík s úpravou na schody

Trojdielný univerzálny rebrík s úpravou na schody Eurostyl, počet priečok 3 × 7 až 3 × 11, v dĺžkach od 3,99 do 7,11 m a šírke 454 mm.

EN Three part universal ladder with stairs modification

Universal 3-part ladder with stair modification Eurostyl, number of rungs from 3 × 7 to 3 × 11, in maximum lengths from 3,99 to 7,11 m and width 454 mm.

PL Drabina 3-częściowa uniwersalna na schody

Drabina 3-częściowa uniwersalna na schody Eurostyl, liczba szczebli 3 × 7 do 3 × 11, w długościach od 3,99 do 7,11 m i szerokości 454 mm.

RU Лестница универсальная состоящая из трех частей вариант для лестницы

Лестница универсальная состоящая из трех частей вариант для лестницы Eurostyl, количество ступеней 3 × 7 - 3 × 11, с длиной от 3,99 до 7,11 м и шириной 454 мм.

Typ	A/m	B/m	F/mm	G/m	H/m	h/m	R	kg
7807	2,01	3,99	700	1,33	3,79	2,70	3×7	10,6
7808	2,30	5,13	800	1,71	4,86	3,46	3×8	12,6
7809	2,58	5,69	800	1,91	5,39	3,76	3×9	14,2
7810	2,86	6,26	900	2,09	5,92	4,27	3×10	16,5
7811	3,15	7,11	900	2,39	6,73	4,81	3×11	19,7



Bezpečnostné prvky: vysoká variabilita využitia • bezpečnostné zavetrovacie tyče

• plošina s protisklzovou úpravou

Safety components: high variability

in use • safety bracing bars

• non-slip platform

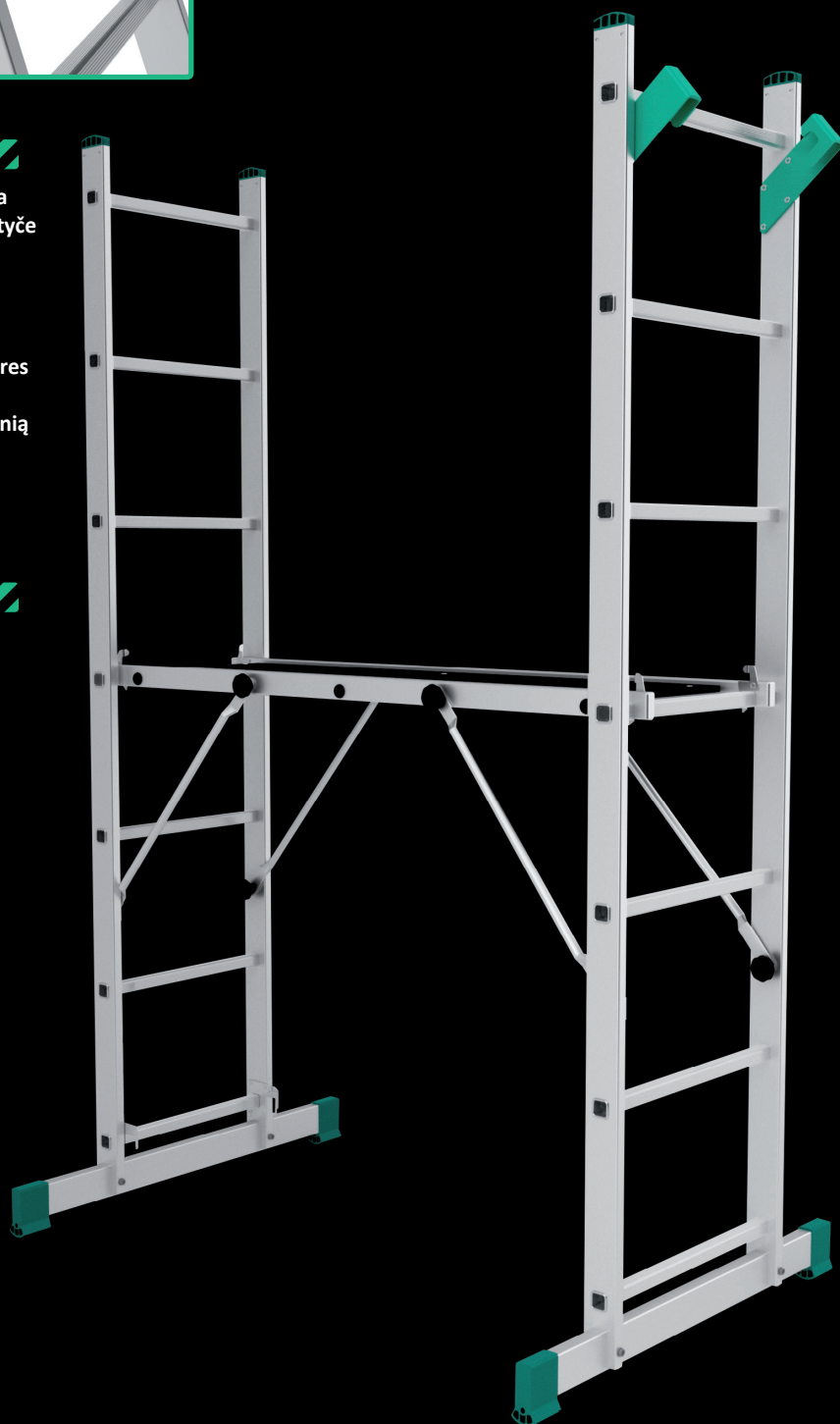
Elementy zabezpieczające: szeroki zakres zastosowań • stalowe stężenia

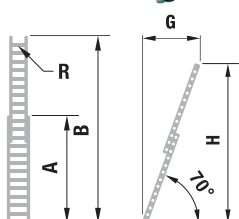
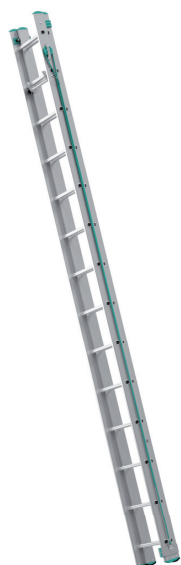
• pomost z antypoślizgową powierzchnią

Меры безопасности: высокая вариабельность использования

• безопасная ветровая рейка

• нескользящая платформа





7,22 m

SK Dvojdíelný výsuvný rebrík ovládaný lanom

Dvojdíelný výsuvný rebrík ovládaný lanom Eurostyl, počet priečok 2 × 14 alebo 2 × 16, v dĺžkach od 6,81 do 7,66 m a šírke 397 mm.

EN Two part extensible ladder with rope

Extensible 2-part ladder with rope Eurostyl, number of rungs from 2 × 14 or 2 × 16, in maximum lengths from 6,81 to 7,66 m and width 397 mm.

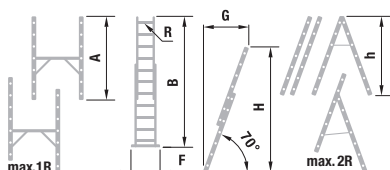
PL Drabina 2-częściowa wysuwana z liną

Drabina 2-częściowa wysuwana z liną Eurostyl, liczba szczebli 2 × 14 albo 2 × 16, w długościach od 6,81 do 7,66 m i szerokości 397 mm.

RU Лестница раздвижная состоящая из двух частей с тросом

Лестница раздвижная состоящая из двух частей с тросом Eurostyl, количество ступеней 2 × 14, или 2 × 16 в длинах 6,81 до 7,66 м и с шириной 397 мм.

Typ	A/m	B/m	G/m	H/m	R	kg
7314	3,98	6,81	2,35	6,43	2×14	15,3
7316	4,54	7,66	2,63	7,22	2×16	19,5



2,91 m

SK Pracovná plošina s úpravou na schody

Pracovná plošina s úpravou na schody Eurostyl, počet priečok 2 × 7, rozmery plošinky 1 040 × 340 mm, max. výška plošinky 990 mm, šírka 454 mm. Bez podlážky možno použiť tiež ako dvojdíelný univerzálny rebrík s úpravou na schody s maximálnou dĺžkou 3,07 m.

EN Working platform

Working platform with stair modification Eurostyl, number of rungs 2 × 7, skidproof platform dimensions 1 040 × 340 mm, with maximum heights of platform 990 mm, width 454 mm. Without platform can be used as 2-part universal ladder with stairs modification with maximum length 3,07 m.

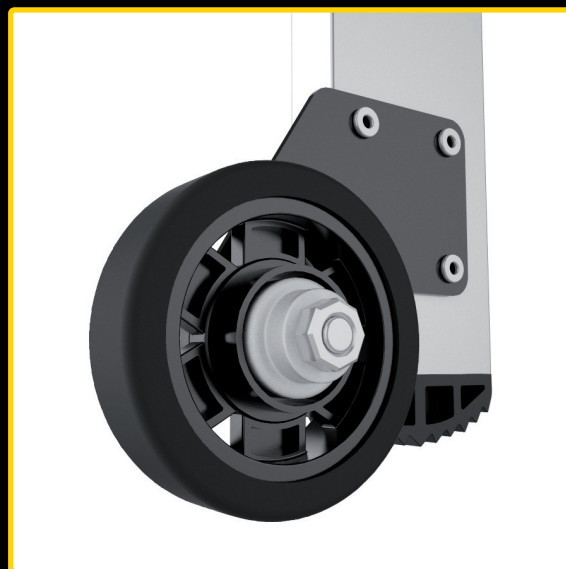
PL Platforma robocza z adaptacją na schody

Platforma robocza z adaptacją na schody Eurostyl, liczba szczebli 2 × 7, wymiary platformy 1 040 × 340 mm, max. wysokość platformy 990 mm, szerokość 454 mm. Bez platformy można używać również jako drabiny 2-częściową uniwersalną z adaptacją na schody z maksymalną długością 3,07 m.

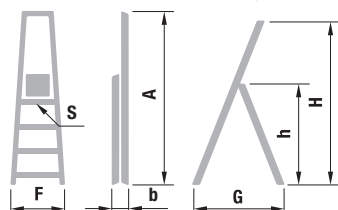
RU Рабочая площадка вариант для лестницы

Рабочая площадка вариант для лестницы Eurostyl, количество ступеней 2 × 7, размеры платформы 1040 × 340 мм, макс. высота платформы 990 мм, ширина 454 мм. Без платформы может быть использована как универсальная лестница состоящая из двух частей вариант для лестницы с максимальной длиной 3,07 м.

Typ	A/m	B/m	F/mm	G/m	H/m	h/m	R	kg
8507	1,94	3,07	800	1,05	2,91	1,84	2×7	12,9



- SK** Vysoko sofistikovaná rada FORTE v žltó-čiernom dizajne spĺňa najnáročnejšie kritériá, jej konštrukcia bola vyvinutá v spolupráci s profesionálnymi zákazníkmi tak, aby zaručovala vysokú odolnosť a spoľahlivosť pri zachovaní čo možno najmenšej váhy výrobkov. Rada FORTE je poskytovaná v širokej ponuke typov od jednodielnych až po trojdielne univerzálne rebríky, v závislosti na type sa s ich pomocou dostanete až do výšky 11,62 metrov.
- EN** Highly sophisticated FORTE line in delightful yellow-black design meets the most demanding needs, it's construction was designed in cooperation with professional users in order to ensure top durability and performance while keeping the lowest possible weight. Also FORTE line is coming from single to 2-part and 3-part universal ladders, depending from it's type it can take you up to 11,62 m.
- PL** Wysokiej klasy sofistykowane drabiny FORTE w doskonałym żółto-czarnym wyglądzie spełnia najbardziej rygorystyczne normy, ich konstrukcja została opracowana we współpracy z profesjonalnymi klientami, tak aby zapewnić wysoką trwałość i niezawodność przy jednoczesnym zachowaniu możliwie najniższej wagi produktów. FORTE seria oferowana jest w szerokiej gamie typów od drabin przystawnych do 3- częściowych uniwersalnych drabin, w zależności od rodzaju można dostać się do wysokości 11,62 metrów.
- RU** Высоко сложная серия FORTE в желто-черном дизайне выполняет самые требовательные критерия, дизайн был разработан в сотрудничестве с профессиональными клиентами так, чтобы обеспечивали высокую прочность и надежность, сохраняя при этом наименьшее возможное веса изделий. Серия FORTE предоставляется в широком ассортименте от простых аж по универсальные лестницы состоящих из трех частей, в зависимости от типа их досягаемость до вывсоты 11,62 метров.



2,12 m

* – wheels fitted as standard

SK Jednostranné schodíky

Jednostranné schodíky Forte, počet nášlapov vrátane plošinky 1 × 3 až 1 × 10, rozmery plošinky 305 × 290 mm, max. výška plošinky 0,64 až 2,12 m a s maximálnou šírkou schodíkov od 474 do 666 mm. * - štandardne s kolieskami

EN One-sided stepladder

One-sided stepladder Forte, number of steps including platform from 1 × 3 to 1 × 10, platform dimensions 305 × 290 mm, maximum heights of platform from 0,64 to 2,12 m and widths from 474 to 666 mm.

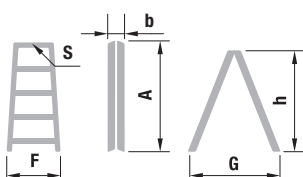
PL Drabina jednostronna

Drabina jednostronna Forte, liczba stopni łącznie z platformą 1×3 do 1×10, wymiary platformy 305 × 290 mm, max. wysokość platformy 0,64 aż 2,12 m z max. szerokością od 474 do 666 mm.

RU Алюминиевая стремянка

Алюминиевая стремянка Forte, количество ступеней, включая платформу 1 × 3 до 1 × 10, размер платформы 305 × 290 мм, макс. высота платформы 0,64 - 2,12 м, максимальной шириной от 474 до 666 мм.

Typ	A/m	b/mm	F/mm	G/m	H/m	h/m	S	kg
9303	1,42	163	474	0,75	1,27	0,64	1×3	6,7
9304	1,64	163	498	0,91	1,48	0,85	1×4	7,7
9305	1,87	163	522	1,06	1,70	1,06	1×5	8,6
9306	2,10	163	546	1,22	1,91	1,27	1×6	9,6
9307*	2,33	253	594	1,44	2,12	1,48	1×7	11,7
9308*	2,56	253	618	1,59	2,33	1,69	1×8	12,9
9309*	2,79	253	642	1,75	2,54	1,90	1×9	14,0
9310*	3,02	253	666	1,90	2,75	2,12	1×10	15,0



2,55 m

SK Obojstranné schodíky

Obojstranné schodíky Forte, počet nášlapov 2 × 3 až 2 × 12, v dĺžkach od 0,64 až 2,55 m a šírkach od 426 do 642 mm.

EN Two-sided stepladder

Two-sided stepladder Forte, number of steps from 2 × 3 to 2 × 12, in maximum heights from 0,64 to 2,55 m and widths from 426 to 642 mm.

PL Drabina dwustronna

Drabina dwustronna Forte, liczba stopni 2 × 3 do 2 × 12, w długościach od 0,64 aż 2,55 m i szerokości od 426 do 642 mm.

RU Алюминиевая стремянка со ступенями с обеих сторон

Алюминиевая стремянка со ступенями с обеих сторон Forte, количество ступеней 2 × 3 - 2 × 12, с длиной от 0,64 до 2,55 м и шириной от 426 до 642 мм.

Typ	A/m	b/mm	F/mm	G/m	h/m	S	kg
9403	0,73	205	426	0,73	0,64	2×3	4,6
9404	0,96	205	450	0,92	0,85	2×4	5,9
9405	1,19	205	474	1,05	1,07	2×5	7,3
9406	1,42	205	498	1,26	1,28	2×6	8,6
9407	1,65	205	522	1,42	1,49	2×7	10,0
9408	1,88	205	546	1,59	1,70	2×8	11,5
9409	2,11	205	570	1,77	1,91	2×9	13,1
9410	2,34	205	594	1,95	2,12	2×10	14,6
9411	2,57	205	618	2,13	2,34	2×11	16,1
9412	2,80	205	642	2,31	2,55	2×12	17,7



Bezpečnostné prvky: pevný a skladný • protiskizové eko-plasty • výstuhy nášlapu zaručujúce dlhú životnosť
Safety components: solid and storable • non-slip eco plastic feet • step supports ensuring long service life
Elementy zabezpieczające: lekka i poręczna • przeciwpoślizgowe eko-stopki • wzmocnienia stopni zapewniają długą żywotność
Меры безопасности: жесткий и складской • эко-пластики противоскользящие • подкрепления ступеней, которые обеспечивают длительный срок службы



6,54 m

SK Rebrík jednodielny

Jednodielny oporný rebrík Forte, počet priečok 1 × 8 až 1 × 24, v dĺžkach od 2,41 až 6,95 m a šírkach od 340 do 412 mm.

EN Single ladder

Single ladder Forte, number of rungs from 1 × 8 to 1 × 24, in maximum lengths from 2,41 to 6,95 m and width from 340 to 412 mm.

PL Drabina przystawna

Drabina przystawna Forte, liczba szczebli 1 × 8 aż 1 × 24, w długościach od 2,41 do 6,95 m i szerokości od 340 do 412 mm.

RU Лестница приставная

Простая лестница Forte, количество ступеней от 1 × 8 до 1 × 24, в длинах от 2,41 до 6,95 м и в ширинах от 340 до 412 мм.

Typ	A/m	C/mm	G/m	H/m	R	kg
8108	2,41	340	0,88	2,28	1×8	3,6
8110	2,97	340	1,07	2,80	1×10	4,4
8112	3,54	412	1,26	3,34	1×12	5,6
8114	4,10	412	1,46	3,87	1×14	6,8
8116	4,67	412	1,66	4,40	1×16	8,3
8118	5,24	412	1,86	4,94	1×18	9,3
8120	5,81	412	2,06	5,47	1×20	11,4
8124	6,95	412	2,46	6,54	1×24	16,6



2,54 m

SK Jednodielny stupnicový rebrík

Rebrík stupnicový Forte, počet nášlapov 1 × 6 až 1 × 12, v dĺžkach od 1,42 do 2,80 m a šírke 440 mm.

EN Single stepladder

Single stepladder Forte, number of steps from 1 × 6 to 1 × 12, with maximum lengths in 1,42 to 2,80 m and width 440 mm.

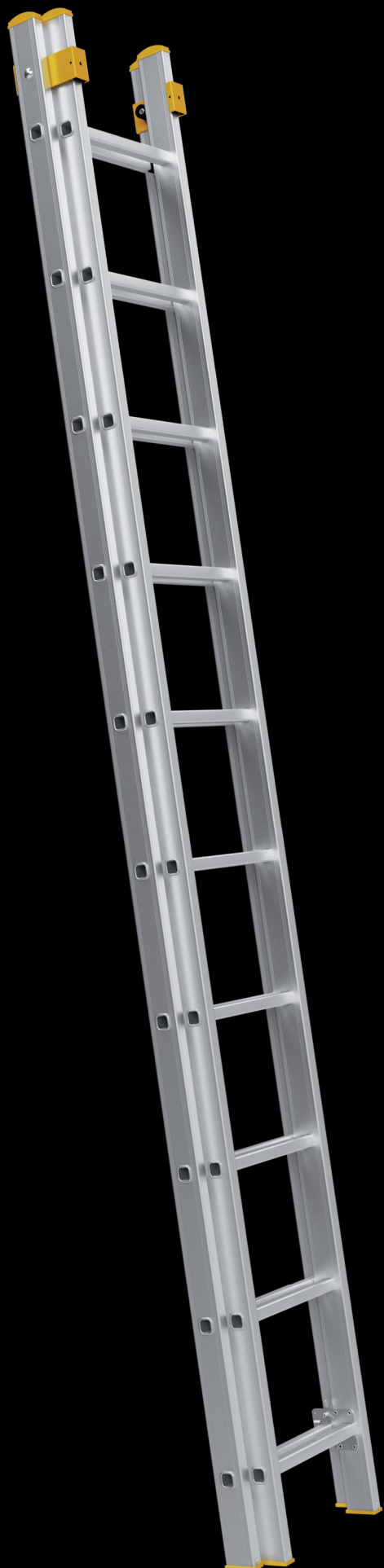
PL Drabiny przystawna ze stopniami

Drabina przystawna ze stopniami Forte, liczba stopni 1 × 6 do 1 × 12, w długościach od 1,42 do 2,80 m i szerokości 440 mm.

RU Лестница

Лестница Forte, количество ступеней 1 × 6 - 1 × 12 в длинах от 1,42 до 2,80 м и ширине 440 мм.

Typ	A/m	C/mm	G/m	H/m	S	kg
9906	1,42	440	0,63	1,27	1×6	4,2
9907	1,65	440	0,72	1,48	1×7	4,9
9908	1,88	440	0,81	1,70	1×8	5,6
9909	2,11	440	0,90	1,91	1×9	6,2
9910	2,34	440	0,99	2,12	1×10	6,9
9911	2,57	440	1,08	2,33	1×11	7,5
9912	2,80	440	1,17	2,54	1×12	8,2



Bezpečnostné prvky: jednoduché ovládanie pomocou lana

- pojazdné kolieska šetrné k oporným plochám
- bezpečné vysunutie zaistené dorazovým valčekom

Safety components: easy operation with ropes

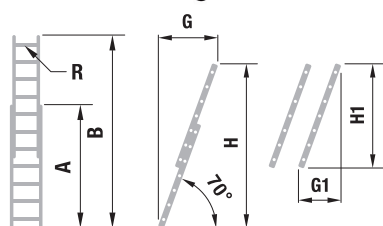
- wheels friendly to support surfaces
- safe extending ensured by safety pin

Elementy zabezpieczające: łatwa obsługa pomocą liny

- drabiny z liną wyposażone kółkami pojazdowymi
- rolki stop do zapewnienia bezpiecznego wysunięcia

Меры безопасности: простота работы с помощью троса

- передвижные колесика бережливое к опорной поверхности
- безопасное вынесение обеспечено упорным роликом



10,01 m

SK Dvojdíelný výsuvný rebrík

Dvojdíelný výsuvný rebrík Forte, počet priečok 2 × 8 až 2 × 20, v dĺžkach od 3,83 do 10,62 m a šírke 412 mm.

EN Two part extendable ladder

Extendable 2-part ladder Forte, number of rungs from 2 × 8 to 2 × 20, in maximum lengths 3,83 to 10,62 m and width 412 mm.

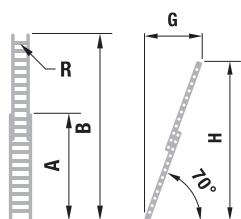
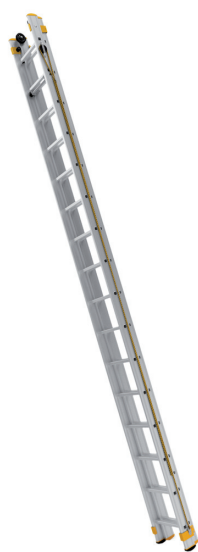
PL Drabina 2-częściowa wysuwana

Drabina 2- częściowa wysuwana Forte, liczba szczebli 2 × 8 do 2 × 20, w długościach od 3,83 do 10,62 m i szerokości 412 mm.

RU Раздвижная лестница, состоящая из двух частей

Раздвижная лестница, состоящая из двух частей Forte, количество ступеней 2 × 8 - 2 × 20 в длинах от 3,83 до 10,62 м и с шириной 412 мм.

Typ	A/m	B/m	G/m	H/m	G1/m	H1/m	R	kg
8208	2,41	3,83	1,32	3,62	0,88	2,28	2×8	8,5
8210	2,97	4,96	1,71	4,68	1,07	2,80	2×10	10,7
8212	3,54	6,09	2,10	5,75	1,28	3,34	2×12	13,4
8214	4,11	7,22	2,49	6,82	2,49	3,87	2×14	17,2
8216	4,68	8,36	2,88	7,89	2,88	4,41	2×16	21,2
8218	5,25	9,49	3,27	8,96	3,27	4,94	2×18	26,1
8220	5,81	10,62	3,66	10,01	3,66	5,47	2×20	31,8



11,62 m

SK Dvojdíelný výsuvný rebrík ovládaný lanom

Dvojdíelný výsuvný rebrík ovládaný lanom Forte, počet priečok 2 × 14 až 2 × 24, v dĺžkach od 7,22 do 12,32 m a šírke 412 mm.

EN Two part extendable ladder with rope

Extendable 2-part ladder with rope Forte, number of rungs from 2 × 14 to 2 × 24, in maximum lengths from 7,22 to 12,32 m and width 412 mm.

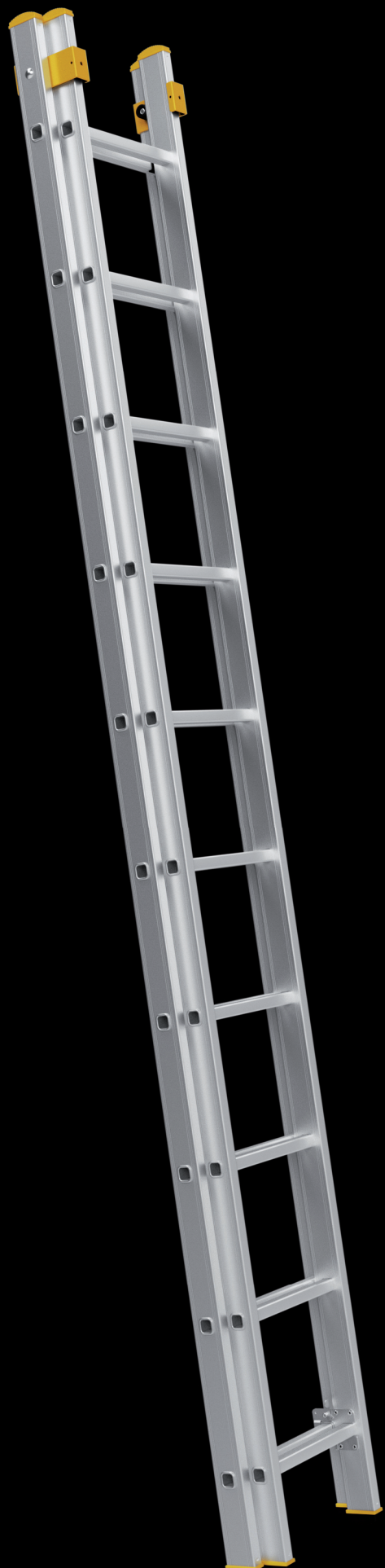
PL Drabina 2-częściowa wysuwana z liną

Drabina 2-częściowa wysuwana z liną Forte, liczba szczebli 2 × 14 do 2 × 24, w długościach od 7,22 do 12,32 m i szerokości 412 mm.

RU Лестница раздвижная состоящая из двух частей с тросом

Лестница раздвижная состоящая из двух частей с тросом Forte, количество ступеней 2 × 14 - 2 × 24 в длинах 7,22 до 12,32 м и с шириной 412 мм.

Typ	A/m	B/m	G/m	H/m	R	kg
8314	4,10	7,22	2,50	6,81	2×14	18,7
8316	4,67	8,35	2,90	7,88	2×16	22,8
8318	5,24	9,49	3,28	8,95	2×18	27,7
8320	5,80	10,62	3,67	10,01	2×20	33,6
8324	6,94	12,32	4,25	11,62	2×24	39,6

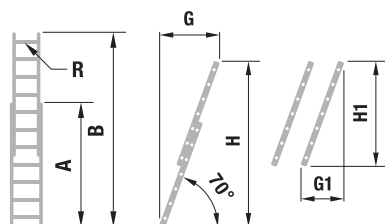


Bezpečnostné prvky: rozšírená verzia dvojdielnych výsuvných rebríkov Forte pre maximálnu bezpečnosť a stabilitu pri práci

Safety components: extended version of a two-part extensible ladder Forte for maximum stability and safety at work

Elementy zabezpieczające: poszerzona wersja drabin 2-częściowych wysuwanych Forte dla maksymalnego bezpieczeństwa i stabilności

Меры безопасности: расширенная версия раздвижных лестниц состоящих из двух частей Forte для максимальной безопасности и стабильности при работе



10,01 m

SK Dvojdielny výsuvný rebrík - rozšírená verzia

Dvojdielny výsuvný rebrík Forte – rozšírená verzia, počet priečok 2 × 8 až 2 × 20, v dĺžkach od 3,83 do 10,62 m a šírke 484 mm.

EN Two part extendable ladder extended version

Extendable 2-part ladder Forte – extended version, number of rungs from 2 × 8 to 2 × 20, in maximum lengths 3,83 to 10,62 m and width 484 mm.

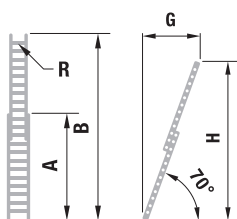
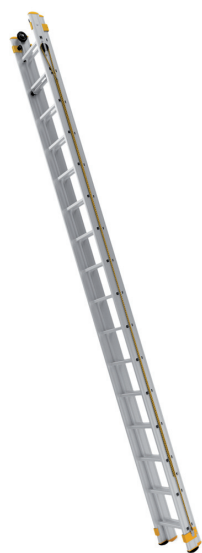
PL Drabina 2-częściowa wysuwana poszerzona

Drabina 2-częściowa wysuwana poszerzona Forte, liczba szczebli 2 × 8 do 2 × 20, w długościach od 3,83 do 10,62 m i szerokości 484 mm.

RU Раздвижная лестница, состоящая из двух частей расширенный вариант

Раздвижная лестница, состоящая из двух частей расширенный вариант Forte - количество ступеней 2 × 8 - 2 × 20 в длинах от 3,83 до 10,62 м и с шириной 484 мм.

Typ	A/m	B/m	G/m	H/m	G1/m	H1/m	R	kg
8708	2,41	3,83	1,32	3,62	0,88	2,28	2×8	9,0
8710	2,97	4,96	1,71	4,68	1,07	2,80	2×10	11,3
8712	3,54	6,09	2,10	5,75	1,28	3,34	2×12	14,1
8714	4,11	7,22	2,49	6,82	2,49	3,87	2×14	18,0
8716	4,68	8,36	2,88	7,89	2,88	4,41	2×16	22,1
8718	5,25	9,49	3,27	8,96	3,27	4,94	2×18	27,1
8720	5,81	10,62	3,66	10,01	3,66	5,47	2×20	33,0



11,62 m

SK Dvojdielny výsuvný rebrík s lanom – rozšírená verzia

Dvojdielny výsuvný rebrík s lanom Forte – rozšírená verzia, počet priečok 2 × 16 až 2 × 24, v dĺžkach od 8,35 až 12,32 m a šírke 484 mm.

EN Two part extendable ladder extended version with rope

Extendable 2-part ladder with rope Forte – extended version, number of rungs from 2 × 16 to 2 × 24, in maximum lengths from 8,35 to 12,32 m and width 484 mm.

PL Drabina 2-częściowa wysuwana poszerzona z liną

Drabina 2-częściowa wysuwana poszerzona z liną FORTE, liczba szczebli 2 × 16 do 2 × 24, w długościach od 8,35 do 12,32 m i szerokości 484 mm.

RU Раздвижная лестница, состоящая из двух частей расширенный вариант с тросом

Раздвижная лестница, состоящая из двух частей расширенный вариант с тросом Forte - количество ступеней 2 × 16 - 2 × 24 в длинах от 8,35 до 12,32 м и с шириной 484 мм.

Typ	A/m	B/m	G/m	H/m	R	kg
8816	4,67	8,35	2,90	7,88	2×16	23,8
8818	5,24	9,49	3,28	8,95	2×18	28,8
8820	5,80	10,62	3,67	10,01	2×20	34,7
8824	6,94	12,32	4,25	11,62	2×24	41,0



Bezpečnostné prvky: zesilnené vodiace lišty

- stabilizačná tyč s protisklzovými plastmi
- zaistovací mechanismus z ušľachtilej ocele

Safety components: reinforced guide rails

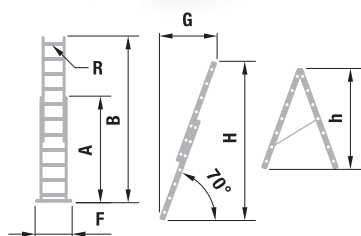
- stabilizer bar with non-slip plastic feet
- locking mechanism made of thicker steel

Elementy zabezpieczające: szyny ze stali szlachetnej

- stabilizator z antypoślizgowymi stopkami
- mechanizm blokujący z wzmocnionego materiału

Меры безопасности: стабилизатор с

- противоскользящими пластмассами
- безопасный фиксирующий механизм из нержавеющей стали



7,88 m

SK Dvojdielny univerzálny rebrík

Dvojdielny univerzálny rebrík Forte, počet priečok 2 × 8 až 2 × 16 v dĺžkach od 3,83 do 8,36 m a šírke 412 mm.

EN Two part universal ladder

Universal 2-part ladder Forte, number of rungs from 2 × 8 to 2 × 16, in maximum lengths from 3,83 to 8,36 m and width 412 mm.

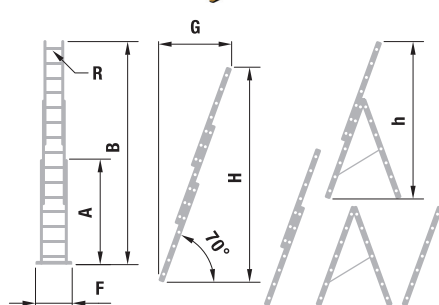
PL Drabina 2-częściowa uniwersalna

Drabina 2-częściowa uniwersalna Forte, liczba szczebli 2 × 8 do 2 × 16 w długościach od 3,83 do 8,36 m i szerokości 412 mm.

RU Лестница универсальная состоящая из двух частей

Лестница универсальная состоящая из двух частей Forte, количество ступеней 2 × 8 - 2 × 16, с длиной от 3,83 до 8,36 м и шириной 412 мм.

Typ	A/m	B/m	F/mm	G/m	H/m	h/m	R	kg
8508	2,42	3,83	750	1,31	3,62	2,29	2×8	9,1
8510	2,98	4,96	850	1,70	4,68	2,82	2×10	11,4
8512	3,55	6,09	950	2,09	5,75	3,36	2×12	14,2
8514	4,11	7,22	1050	2,48	6,81	3,88	2×14	18,0
8516	4,68	8,36	1050	2,87	7,88	4,43	2×16	22,0



10,58 m

SK Trojdielny univerzálny rebrík

Trojdielny univerzálny rebrík Forte, počet priečok 3 × 8 až 3 × 15 v dĺžkach od 5,25 do 11,20 m a šírke 484 mm.

EN Three part universal ladder

Universal 3-part ladder Forte, number of rungs from 3 × 8 to 3 × 15, in maximum lengths from 5,25 to 11,20 m and width 484 mm.

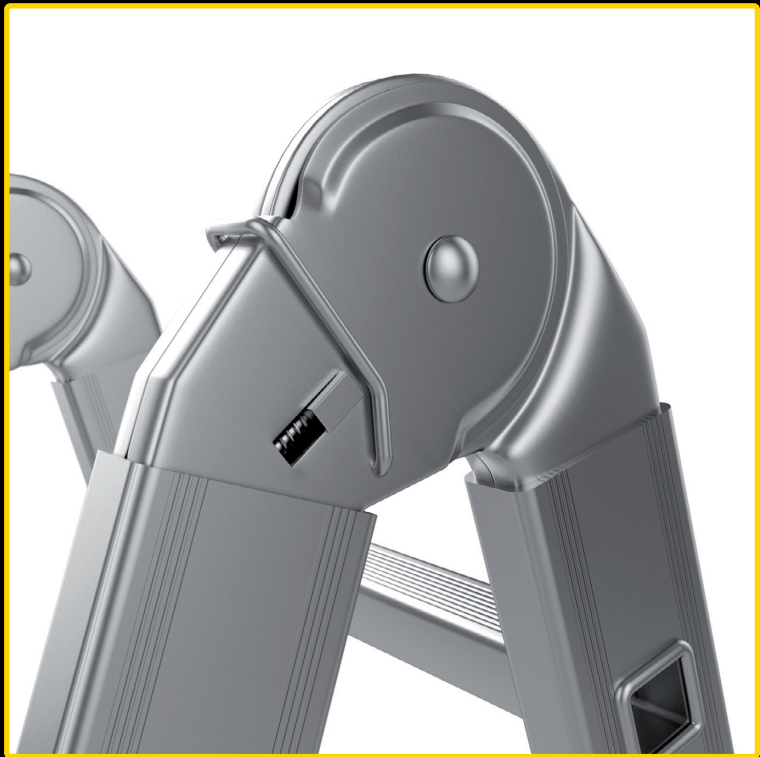
PL Drabina 3-częściowa uniwersalna

Drabina 3-częściowa uniwersalna Forte, liczba szczebli 3 × 8 do 3 × 15 w długościach od 5,25 do 11,20 m i szerokości 484 mm.

RU Лестница универсальная состоящая из трех частей

Лестница универсальная состоящая из трех частей Forte, количество ступеней 3 × 8 - 3 × 15, с длиной от 5,25 до 11,20 м и шириной 484 мм.

Typ	A/m	B/m	F/mm	G/m	H/m	h/m	R	kg
8608	2,42	5,25	850	1,76	4,97	3,65	3×8	14,9
8610	2,98	6,95	950	2,33	6,57	4,71	3×10	21,0
8612	3,55	8,65	1050	2,91	8,18	5,81	3×12	26,6
8614	4,11	10,34	1250	3,49	9,77	6,96	3×14	34,6
8615	4,40	11,20	1250	3,79	10,58	7,52	3×15	40,2



Bezpečnostné prvky: vysoká variabilita použitia

- patentované vysoko odolné kĺby
- ideálne prepravné rozmery

Safety components: high variability of use

- patented high resistant joints
- ideal transport dimensions

Elementy zabezpieczające: szeroki zakres zastosowań

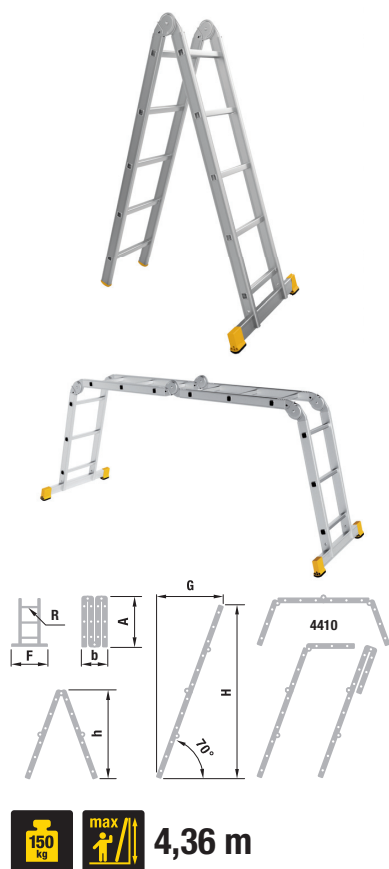
- wysoka odporność przegubów
- idealne wymiary transportowe

Меры безопасности: высокая вариабельность

- использование • патентованные высокорезистентные шарниры

- идеальные размеры для транспорта





SK Kľbový rebrík

Kľbový rebrík Forte, počet priečok 2 × 5 až 2 × 8, alebo 4 × 3 a 4 × 4, max. dĺžka 2,76 až 4,36 m a šírka 350 mm. V prevedení 4 × 3 možné použiť ako pracovnú plošinu.

EN Jointed ladder

Jointed ladder Forte, number of rungs from 2 × 5 to 2 × 8, or 4 × 3 and 4 × 4, with max. lengths from 2,76 to 4,36 and width 350 mm. In version 4 × 3 can be used as working platform.

PL Drabina przegubowa

Drabina przegubowa Forte, liczba szczebli 2 × 5 do 2 × 8, 4 × 3 lub 4 × 4, max. długość 2,76 aż 4,36 m i szerokość 350 mm. Wariant 4 × 3 może być wykorzystany jako platforma pracy.

RU Шарнирная лестница

Шарнирная лестница Forte, количество ступеней 2 × 5 - 2 × 8 и 4 × 3 - 4 × 4, с длиной от 2,76 до 4,36 м и шириной 350 мм. У версии 4 × 3 возможность использования рабочей площадки

Typ	A/m	b/mm	F/mm	G/m	H/m	h/m	R	kg
4205	1,51	132	710	1,05	2,76	1,44	2×5	7,4
4206	1,80	132	710	1,24	3,29	1,71	2×6	8,4
4207	2,08	132	800	1,43	3,82	1,97	2×7	9,5
4208	2,36	132	800	1,63	4,36	2,24	2×8	10,5
4410	0,95	274	710	1,23	3,29	1,70	4×3	12,3
4413	1,23	274	800	1,63	4,36	2,24	4×4	13,8



SK Štafle

Štafle Forte, počet priečok 2 × 3 až 2 × 14, max. výška 0,95 až 3,90 m a šírka 433 až 813 mm.

EN Rung ladder

Rung ladder Forte, number of rungs from 2 × 3 to 2 × 14, in maximum heights from 1,00 to 4,10 m and width from 433 to 813 mm.

PL Drabina rozstawna

Drabina rozstawna Forte, liczba szczebli 2 × 3 do 2 × 14, max. wysokość od 1,00 do 4,10 m i szerokość od 433 do 813 mm.

RU Лестница-стремянка

Лестница-стремянка Forte, количество ступеней 2 × 3 - 2 × 14, макс. высота 0,95 - 3,9 м и ширина 813 мм.

Typ	A/m	b/mm	F/mm	G/m	h/m	R	kg
8903	1,00	132	433	0,67	0,95	2×3	3,5
8905	1,56	132	502	1,02	1,49	2×5	5,5
8906	1,84	132	536	1,20	1,76	2×6	6,5
8907	2,13	132	571	1,39	2,02	2×7	7,5
8908	2,41	132	605	1,56	2,29	2×8	8,5
8909	2,69	132	640	1,74	2,56	2×9	9,8
8910	2,97	132	674	1,91	2,83	2×10	11,0
8912	3,54	132	744	2,27	3,37	2×12	13,6
8914	4,10	132	813	2,64	3,90	2×14	16,8





Bezpečnostné prvky: vysoká stabilita pri náročnejšej práci

- vybavené bezpečnostným zábradlím
- podlážka s protisklzovým povrchom

Safety components: high stability during work

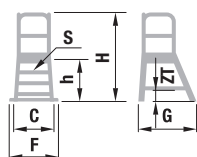
- equipped with a safety railing
- platform with non-slip surface

Elementy zabezpieczające: wysoka stabilność pracy

- wyposażone w poręczą
- pomost z antypoślizgową powierzchnią

Меры безопасности: высокая стабильность при сложных работах

- оснащен предохранительной перилой
- противоскользящий пол



1,68 m

SK Mostík jednostranný

Mostík jednostranný Forte, počet nášlapov 1 × 3 až 1 × 8, rozmery protišmykovej plošinky 564 × 768 mm, max. výška plošinky od 0,62 do 1,68 m a s maximálnou šírkou mostíkov od 689 do 1 500 mm (pri typoch so stabilizátorom vrátane stabilizátorov).

EN One-sided bridge

One-sided bridge Forte, number of steps including skidproof platform from 1 × 3 to 1 × 8, platform dimensions 564 × 768 mm, in maximum heights of platform from 0,62 to 1,68 m and widths from 689 to 1 500 mm (at types with stabilizer including stabilizer).

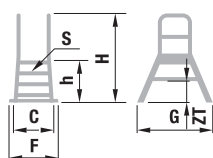
PL Mostek jednostronny

Mostek jednostronny Forte, liczba stopni 1 × 3 až 1 × 8, wymiary przeciwpoślizgowej platformy 564 × 768 mm, max. wysokość platformy od 0,62 do 1,68 m i maksymalna szerokość mostków od 689 do 1 500 mm (u typów ze stabilizatorem łącznie ze stabilizatorem).

RU Мостик односторонный

Мостик односторонный Forte, количество ступеней 1 × 3 - 1 × 8, размеры противоскользящей площадки 564 × 768 мм, макс. высота от 0,62 до 1,68 м и макс. ширина от 689 до 1500 мм (при моделях со стабилизатором включая стабилизаторов).

Typ	C/mm	F/mm	G/m	H/m	h/m	ZT/m	S	kg
9503	689	-	1,09	1,66	0,62	-	1×3	21,0
9504	713	-	1,19	1,87	0,83	-	1×4	22,6
9505	737	900	1,33	2,08	1,04	0,27	1×5	25,8
9506	761	1100	1,43	2,29	1,26	0,48	1×6	27,0
9507	785	1300	1,54	2,50	1,47	0,69	1×7	28,8
9508	809	1500	1,94	2,71	1,68	0,90	1×8	30,1



1,68 m

SK Mostík obojstranný

Mostík obojstranný Forte, počet nášlapov 2 × 3 až 2 × 8, rozmery protišmykovej plošinky 564 × 806 mm, max. výška plošinky od 0,62 do 1,68 m s maximálnou šírkou mostíkov od 689 do 1 500 mm (pri typoch so stabilizátorom vrát. stabilizátorov).

EN Two-sided bridge

Two-sided bridge Forte, number of steps from 2 × 3 to 2 × 8, skidproof platform dimensions 564 × 806 mm, in maximum heights of platform 0,62 to 1,68 m and width 689 to 1 500 mm (at types with stabilizer including stabilizer).

PL Mostek dwustronny

Mostek dwustronny Forte, liczba stopni 2 × 3 aż 2 × 8, wymiary przeciwpoślizgowej platformy 564 × 806 mm, max. wysokość platformy od 0,62 do 1,68 m i maksymalna szerokość mostków od 689 do 1 500 mm (u typów ze stabilizatorem łącznie ze stabilizatorem).

RU Мостик двухсторонный

Мостик двухсторонный Forte, количество ступеней 2 × 3 - 2 × 8, размеры противоскользящей площадки 564 × 806 мм, макс. высота от 0,62 до 1,68 м и макс. ширина от 689 до 1500 мм (при моделях со стабилизатором включая стабилизаторов).

Typ	C/mm	F/mm	G/m	H/m	h/m	ZT/m	S	kg
9703	689	-	1,32	1,66	0,62	-	2×3	20,2
9704	713	-	1,50	1,87	0,83	0,38	2×4	23,1
9705	737	900	1,71	2,08	1,04	0,59	2×5	25,8
9706	761	1100	1,89	2,29	1,26	0,44	2×6	27,9
9707	785	1300	2,07	2,50	1,47	0,65	2×7	29,9
9708	809	1500	2,24	2,71	1,68	0,86	2×8	31,9



Bezpečnostné prvky: vhodný pre práce pod napätím na elektrickom zariadení NN do 1000 V striedavého napätia (UST) alebo 1500 V jednosmerného napätia (USS)

Safety components: suitable for work under voltage on electrical equipment in low voltage 1000 V AC (UST) or 1500 V DC voltage (USS)

Elementy zabezpieczające: nadaje się do pracy pod napięciem urządzeń elektrycznych niskiego napięcia 1000 V AC (UST) lub 1500 V dc (USS)

Меры безопасности: Удобная при работе под напряжением на электроустановке до 1000 В переменного напряжения или 1500 В постоянного напряжения



SK Jednodielný laminátový rebrík

Jednodielný laminátový rebrík, počet priečok 1 x 7 až 1 x 17, dĺžka 2,24 až 5,04 m a šírka od 360 do 420 mm.

EN Single ladder fibreglass

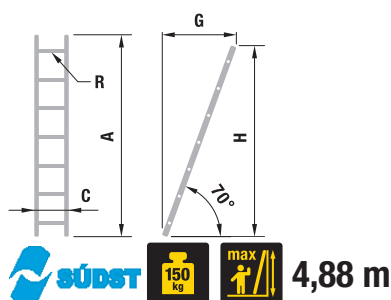
Single fibreglass ladder, nr. of rungs 1 x 7 to 1 x 17, length 2,24 to 5,04 m and width 360 to 420 mm.

PL Drabina pojedyncza laminatowa

Drabina pojedyncza laminatowa, liczba szczebli 1 x 7 do 1 x 17, w długościach od 2,24 do 5,04 m i szerokości od 360 do 420 mm.

RU Приставная лестница из слоистого материала

Приставная лестница из слоистого материала, количество ступеней 1 x 7 или 1 x 17, длина 2,24 – 5,04 м и ширина 360 - 420 мм.



Typ	A/m	C/mm	H/m	S	kg
5120	2,24	360	2,17	1×7	5,0
5130	3,14	360	3,04	1×10	7,0
5140	4,19	420	4,06	1×14	12,0
5150	5,04	420	4,88	1×17	15,0



SK Dvojdielný laminátový rebrík

Dvojdielný laminátový rebrík, počet priečok 2 x 7 až 2 x 17, maximálna výsuvná dĺžka 3,64 až 8,45 m.

EU 2 - part ladder fibreglass

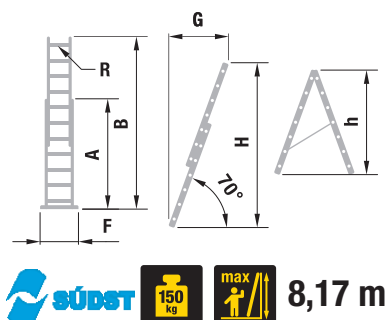
2-part fibreglass ladder, number of rungs 2 x 7 to 2 x 17, maximum length 3,64 to 8,45 m.

PL Drabina 2-częściowa laminatowa

Drabina 2-częściowa laminatowa, liczba szczebli 2 x 7 do 2 x 17 w długościach od 3,64 do 8,45 m.

RU Лестница состоящая из двух частей из слоистого материала

Лестница состоящая из двух частей из слоистого материала, количество ступеней 2 x 7 или 2 x 17, максимальная раздвигая длина 3,64 – 8,45 м.



Typ	A/m	B/m	F/mm	H/m	h/m	R	kg
5220	2,24	3,64	-	3,52	-	2×7	11,0
5230	3,14	5,44	-	5,27	-	2×10	15,0
5240	4,19	7,34	-	7,11	-	2×14	25,0
5250	5,04	8,44	-	8,17	-	2×17	30,0
5520	2,25	3,65	800	3,52	2,13	2×7	12,0
5530	3,15	5,45	900	5,27	2,96	2×10	16,0
5540	4,20	7,35	1250	7,11	3,98	2×14	26,0
5550	5,05	8,45	1350	8,17	4,79	2×17	31,0

Príslušenstvo / Accessories / Akcesoria / Аксессуары

- SK Noha predlžovacia 30XX
- EN Lengthening foot 30XX
- PL Noga przedłużająca 30XX
- RU Удлиняющая нога 30XX



- SK Úprava na strechu 3030
- EN Roof modification 3030
- PL Uchwyt dachowy do drabiny 3030
- RU Вариант для крышей 3030



- SK Opierka o stenu 3032
- EN Wall rest 3032
- PL Uchwyt dystansowy do drabiny 3032
- RU Опора на стену 3032



- SK Nášlapná plošina 300X
- EN Treading platform 300X
- PL Stopień poszerzający 300X
- RU Площадка 300X



- SK Háky závesné 306X
- EN Hanging hooks 306X
- PL Haki do zawieszania drabiny 306X
- RU Крюки 306X



- SK Pätká s hrotom 301X
- EN Base with point 301X
- PL Podstawy z grotom 301X
- RU Пряты с остием 301X



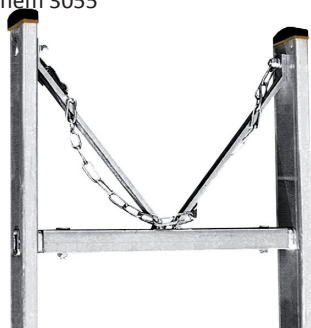
- SK Kolieska pojazdné 3070
- EN Wheels 3070
- PL Kółka do drabin 3070
- RU Колесика для передвижения 3070



- SK Pätká otočná (Eurostyl) 3046
- EN Metal skidproof feet (Eurostyl) 3046
- PL Stopki przeciwpoślizgowe do drabiny (Eurostyl) 3046
- RU Поворотные пяты 3046



- SK** „V“ profil s retiazkou 3055
- EN** “V” profile with chain 3055
- PL** “V” profil z łańcuchem 3055
- RU** „V” профиль с цепочкой 3055



- SK** „V” profil odvalovací s retiazkou 3056
- EN** “V” profile with chain (ledding off) 3056
- PL** “V” profil z rolką 3056
- RU** „V” профиль обкаточный с цепочкой 3056



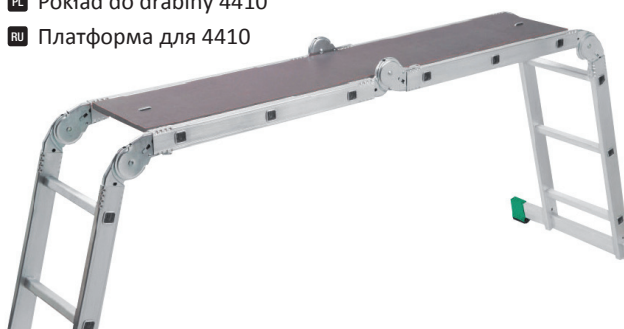
- SK** Zábradlie pre schodíky Forte 93XX
- EN** Handrail for stepladders Forte 93XX
- PL** Poręczce do drabin Forte 93XX
- RU** Поручни для Forte 93XX



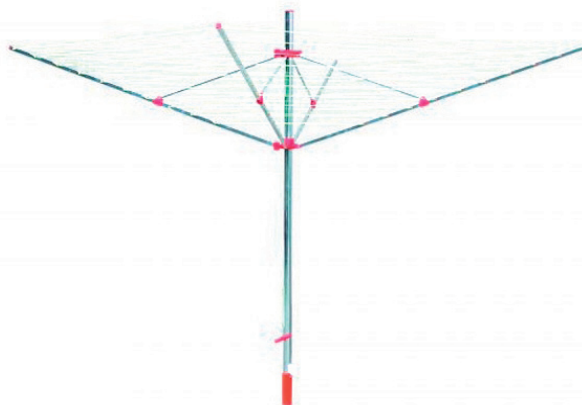
- SK** Koliesko pevné Forte 3071
- EN** Firm wheel for Forte 3071
- PL** Koła do drabin Forte 3071
- RU** Колесико прочное Forte 3071



- SK** Podlážka pre 4410
- EN** Platform for 4410
- PL** Pokład do drabiny 4410
- RU** Платформа для 4410



- SK** Sušiak na prádlo 8055
- EN** Linen drying rack 8055
- PL** Suszarka 8055
- RU** Сушка для белья 8055



- SK** Pracovné podpery 4090
- EN** Working rack 4090
- PL** Kozioł budowlany 4090
- RU** Рабочие опоры 4090

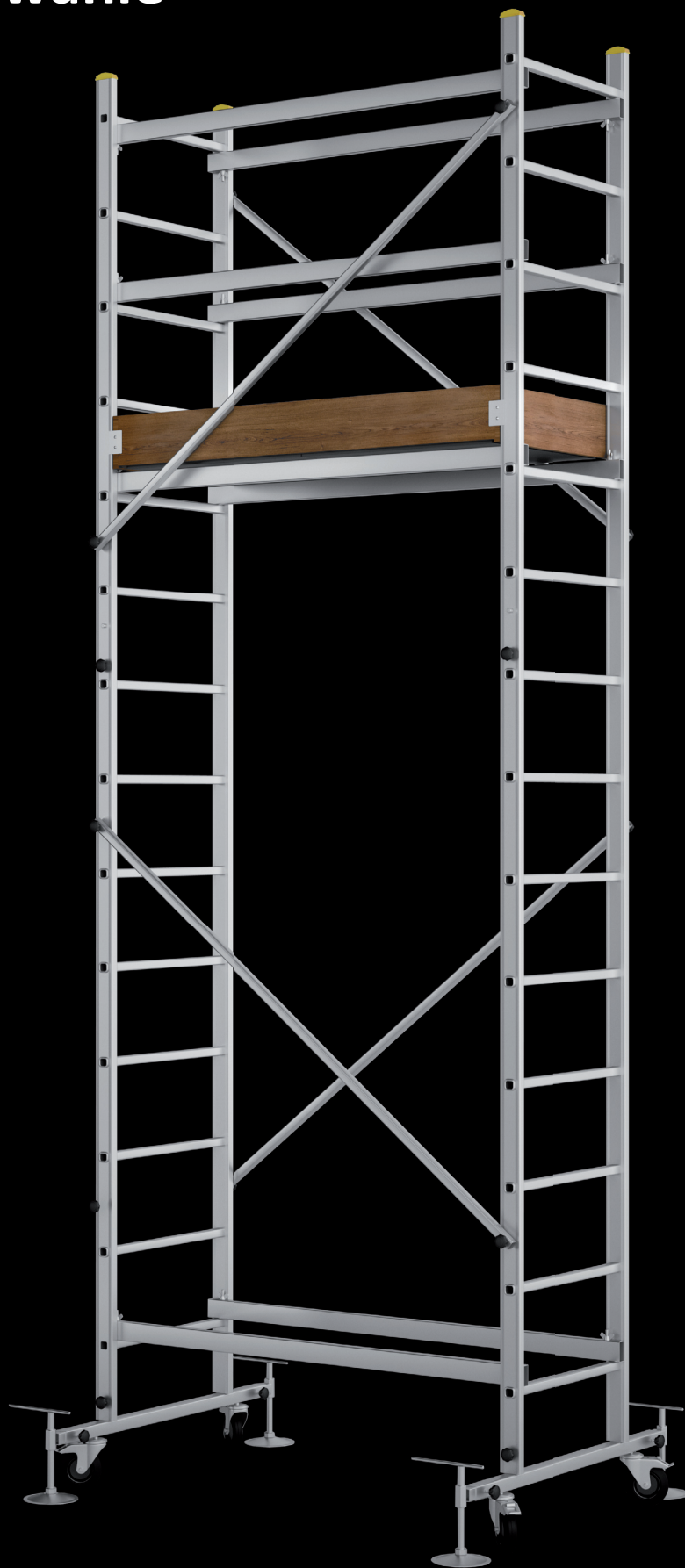


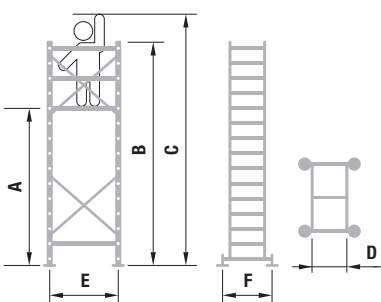
SK Lešenie

EN Scaffolding

PL Rusztowanie

RU Леса





SK Hliníkové lešenie 8200

Konštrukcia pojazdného lešenia je na princípe stavebnicového prevedenia. Stabilita lešenia je zaistená pomocou dvoch kotevných prvkov, ktoré sú súčasťou lešenia. Variant s podvozkom je dodávaný s gumovými kolieskami alebo s kolieskami polyamidovými (nezanechávajú na podlahe stopy) a výsuvnými stabilizátormi s možnosťou výškovej aretácie. Nosnosť lešenia je 120 kg.

EN Mobile Aluminium working scaffolding 8200

Construction of mobile scaffolding is made from single separate parts. Stability is assured by two anchors which are parts of the scaffolding. Variants with steel support frame with plastic or rubber wheels, support frame can be also extended. Maximum load is 120 kg.

PL Rusztowanie przejezdne aluminiowe 8200

Mobilne rusztowanie jest zbudowane na modułowej konstrukcji. Stabilność rusztowania jest zagwarantowana pomocą dwóch elementów mocujących, które są częścią rusztowania. Wariant z podwozkiem dostarczany jest z kółkami z gumy lub kółkami poliamidowymi (nie pozostawiają śladów na podłodze) z możliwością stabilizacji pionowej. Dopuszczalne obciążenie pomostu z klapą przejściową jest 120 kg.

RU Рабочие алюминиевые леса 8200

Конструкция передвижного леса на принципе сборной системы. Устойчивость лесов обеспечивается через двух крепежных элементов, которые в составе леса. Вариант с тележкой поставляется с резиновыми колесиками или колесиками с полиамида (не оставляют следов на полу) и выдвигаемыми стабилизаторами с возможностью замка высоты. Грузоподъемность леса 120 кг.

	A/m	B/m	C/m	D/m	E/m	F/m	Kg
8200 stabil.	2,89	4,08	4,89	0,60	1,55	1,31	58
8200 wheels	3,05	4,24	5,05	0,60	1,55	2,08	66

SK Oceľová pracovná plošina MPP

Mobilné pracovné lešenie s nízkou hmotnosťou a malými rozmermi základných prvkov je ideálny pre jednoduchú prepravu a manipuláciu. Vyrobené z jaklov v rozmeroch 30 × 30 mm vytvára stabilnú platformu vo výške až 8,30 m. Pozinkovaný rám je zárukou dlhjej životnosti. Podlážka v rozmere 1 550 × 660 mm je vyrobená z vodeodolného a protišmykového materiálu s maximálnym zaťažením až 150 kg.

EN Steel working scaffolding MPP

Mobile working scaffolding with low weight and small dimensions of base part is perfect for easy transport and manipulation. Made of steel profiles in dimensions 30 × 30 mm creates steady platform in height up to 8,30 m. Galvanized frame is a long lifetime guarantee. Platform in dimension 1 550 × 660 mm is made from water and skidproof material with maximum load up to 150 kg.

PL Rusztowanie przejezdne stalowe MPP

Mobilne rusztowanie ALVE MPP z niewielką wagą i wymiarami podstawowych elementów zestawu nadaje się również do transportu w małych samochodach. Jakl o wymiarach 30 × 30 mm tworzy stabilną platformę o wysokości do 8,30 m. Galwanizacja powierzchni zapewnia długą żywotność. Pomost z klapą przejściową o wymiarach 1 550 × 660 mm ze sklejki wodoodpornej ma dopuszczalne obciążenie 150 kg.

RU Стальная передвижная рабочая площадка MPP

Монтажная передвижная платформа ALVE MPP своим малым весом и небольшими размерами основных элементов подходит транспорту небольшими фургонами. Конструкция из профиля о размерах 30 x 30 мм создает стабильную монтажную платформу с рабочей высотой до 8,30 м. Отделка гальваническим цинкованием гарантирует долгую эксплуатацию. Пол о размере 155 x 66 см из водостойкой фанеры создает рабочую платформу с грузоподъемностью 150 кг.

	A/m	B/m	C/m	D/m	E/m	F/m	Kg
3200/01	1,70	2,66	3,70	0,76	1,63	1,94	112
3200/02	3,20	4,16	5,20	0,76	1,63	1,94	195
7200/01	1,80	2,80	3,80	0,76	1,63	1,83	128
7200/02	3,30	4,30	5,30	0,76	1,63	1,83	157
7200/03	4,80	5,80	6,80	0,76	1,63	1,83	224
7200/04	6,30	7,30	8,30	0,76	1,63	1,83	253
6200/01	1,80	2,80	3,80	1,36	2,04	1,56	168
6200/02	3,30	4,30	5,30	1,36	2,04	1,56	203
6200/03	4,80	5,80	6,80	1,36	2,04	1,56	291
6200/04	6,30	7,30	8,30	1,36	2,04	1,56	326

SK OBSAH

EN CONTENT

PL ZAWARTOŚĆ

RU СОДЕРЖАНИЕ

ALOSS s. r. o.	ALOSS s. r. o.	ALOSS s. r. o.	ALOSS s. r. o.	3
Jednostranné schodíky	One-sided stepladder	Drabinki jednostronne domowe	Стремянки алюминиевые со ступенями с одной стороны	5
Obojstranné schodíky	Two-sided stepladder	Drabinki dwustronne domowe	Стремянки алюминиевые со ступенями с обеих сторон	5
Jednodielne rebríky	Single ladder	Drabina przystawna	Лестница приставная	7
Dvojdzielne výsuvne rebríky	Two part extensible ladder	Drabina 2-częściowa wysuwana	Раздвижная лестница, состоящая из двух частей	7
Dvojdzielne univerzálne rebríky	Two part universal ladder	Drabina 2-częściowa uniwersalna	Лестница универсальная состоящая из двух частей	9
Trojdielne univerzálne rebríky	Three part universal ladder	Drabina 3-częściowa uniwersalna	Лестница унив. 3-х секционная	9
Dvojdzielne univerzálne rebríky s úpravou na schody	Two part universal ladder with stairs modification	Drabina 2-częściowa uniwersalna na schody	Лестница унив. 2-х секционная вариант для лестницы	11
Trojdielne univerzálne rebríky s úpravou na schody	Three part universal ladder with stairs modification	Drabina 3-częściowa uniwersalna na schody	Лестница унив. 3-х секционная вариант для лестницы	11
Dvojdzielne výsuvne rebríky ovládané lanom	Two part extensible ladder with rope	Drabina 2-częściowa wysuwana z liną	Лестница раздвижная 2-х секционная с тросом	13
Pracovné plošiny s úpravou na schody	Working platform	Platforma robocza z adaptacją na schody	Рабочая площадка вариант для лестницы	13
Jednostranné schodíky	One-sided stepladder	Drabiny jednostronne	Алюминиевая стремянка	15
Obojstranné schodíky	Two-sided stepladder	Drabiny dwustronne	Алюминиевая стремянка со ступенями с обеих сторон	15
Jednodielne rebríky	Single ladder	Drabina przystawna	Лестница приставная	17
Jednodielne stupnicové rebríky	Single stepladder	Drabiny przystawna ze stopniami	Лестница	17
Dvojdzielne výsuvné rebríky	Two part extensible ladder	Drabina 2-częściowa wysuwana	Раздвижная лестница, состоящая из двух частей	19
Dvojdzielne výsuvné rebríky ovládané lanom	Two part extensible ladder with rope	Drabina 2-częściowa wysuwana z liną	Лестница раздвижная 2-х секционная с тросом	19
Dvojdzielne výsuvné rebríky - rozšírená verzia	Two part extensible ladder extended version	Drabina 2-częściowa wysuwana poszerzona	Раздвижная лестница 2-х секционная расширенный вариант	21
Dvojdzielne výsuvné rebríky s lanom – rozšírená verzia	Two part extensible ladder with rope – extended version	Drabina 2-częściowa wysuwana poszerzona z liną	Раздвижная лестница 2-х секционная расширенный вариант с тросом	21
Dvojdzielne univerzálne rebríky	Two part universal ladder	Drabina 2-częściowa uniwersalna	Лестница универсальная состоящая из двух частей	23
Trojdielne univerzálne rebríky	Three part universal ladder	Drabina 3-częściowa uniwersalna	Лестница унив. 3-х секционная	23
Kĺbové rebríky	Jointed ladder	Drabina przegubowa	Шарнирная лестница	25
Štafle	Rung ladder	Drabina przystawna	Лестница-стремянка	25
Mostíky jednostranné	One-sided bridge	Mostek jednostronny	Мостик односторонний	27
Mostíky obojstranné	Two-sided bridge	Mostek dwustronny	Мостик двухсторонний	27
Laminátové rebríky	Fibreglass	Drabina laminatowa	Лестница из слоистого материала	29
Príslušenstvo	Accessories	Akcesoria	Аксессуары	31
Lešenia	Scaffolding	Rusztowanie	Леса	33

NOTES:

ALOSS

Distributor:



ALOSS, s.r.o.

Pod Dúbravou 2887
026 01 Dolný Kubín
SLOVAKIA



aless@aless.sk | +421 / 43 55 07 333 | www.aless.sk