

**КАТАЛОГ 2012/2013**



**ФИОЛЕНТ**

ДОСТОЯНИЕ ЛУЧШИХ

**Новая серия электроинструмента «ФИОЛЕНТ мастер»**

**The new series of power tool «PHIOLENT master»**



**ОАО «Завод «Фиолент» - ведущее приборостроительное предприятие Украины, имеющее общепризнанную репутацию производителя качественного оборудования для кораблей, судов, систем робототехники и космических аппаратов в Украине и за рубежом. Одним из направлений деятельности предприятия является производство ручного электроинструмента, на котором завод специализируется с 1992 года. Наша продукция известна по всему СНГ, в странах ЕС, Ближнего Востока и Африки. За короткое время мы смогли занять свою нишу на рынке профессионального электроинструмента, а изделия завода пользуются спросом у потребителей разных категорий и отличаются оптимальным соотношением цены и качества и высококвалифицированным доступным сервисным обслуживанием.**

**Мы гордимся сотрудниками нашего завода, которые своим самоотверженным трудом создают качественный, надежный электроинструмент, пользующийся высоким спросом у профессиональных строителей. Мы благодарны нашим партнерам - дилерам, их клиентам за продвижение торговой марки «Фиолент» по Украине и странам СНГ.**

**По уровню конструкторских разработок электроинструмент ТМ «Фиолент» не уступает ведущим производителям электроинструмента. Процессы проектирования, освоения и производства электроинструмента компьютеризированы и носят замкнутый цикл, что позволяет минимизировать воздействие человеческого фактора. Важным преимуществом электроинструмента ТМ «Фиолент» является 100 % сборка продукции на ОАО «Завод «Фиолент».**

**Основным нашим преимуществом является развитая сервисная сеть, представительства которой расположены по всей Украине, а также в странах-партнерах. Высококвалифицированный персонал наших сервисных центров осуществит любой гарантийный и послегарантийный ремонт в минимально возможные сроки. Высокий уровень производства ручного электроинструмента обеспечен системой менеджмента качества ISO 9001:2008, которая имеет сертификат Bureau Veritas. Инструмент сертифицирован в системе качества CE. Электроинструмент ТМ «Фиолент» изготавливается на автоматизированных линиях и оборудовании ведущих зарубежных фирм. Контроль сырья, материалов, комплектующих и готовых изделий, на всех стадиях производства осуществляется в рамках СМК ISO 9001:2008. Безусловное преимущество электроинструмента ТМ «Фиолент» перед ведущими производителями в том, что он имеет наилучшее соотношение веса изделия к его мощности. Для каждого работающего с электроинструментом ТМ «Фиолент» это значит, что в течение рабочего дня он испытывает нагрузку по весу ниже на 20-30%, по сравнению с работающим аналогичным инструментом ведущих мировых производителей!**

**“Zavod “Phiolent” JSC - is the leading electronics manufacturer in Ukraine, which has widely recognized reputation of a qualified equipment for ships, vessels, systems, robotic systems and spacecrafts manufacturer in Ukraine and abroad. One of the enterprise’s activity is the power tools production, which the factory is specialized in since 1992. Our products are known throughout the CIS, EU, Middle East and Africa. In a short period of time we found out our niche in the market of professional power tools, the factory production is in demand among consumers of different categories, it also has highly qualified service and an optimal ratio of price and quality. We are proud of our factory’s personnel, which by their selfless labor creates high-quality, reliable power tools that are in high demand from professional builders. We are grateful to our partners - resellers and their customers for branding “Phiolent” in Ukraine and CIS countries. “Phiolent” power tool’s design development level is not inferior to the leading manufacturers of power tools. The processes of the power tool designing, development and manufacturing are computerized and have a closed cycle, which minimizes the impact of human factors. An important advantage of “Phiolent” power tool is 100% assembly of products at “Zavod “Phiolent” JSC.**

**Our main advantage is the extensive service network, which offices are located throughout Ukraine, as well as in partner countries. Highly qualified staff of our service centers carries out any warranty and after-warranty repairs in the shortest possible period of time.**

**High level of the power tool production has been achieved by the quality management system ISO 9001:2008, which is certified by Bureau Veritas. The power tool is certified by CE quality system. “Phiolent” power tool is made on the automated production lines and equipment of the leading foreign companies. The raw materials, components and finished products control is carried out at all stages of production within QMS ISO 9001:2008. The undoubted advantage of “Phiolent” power tool is the best ratio of product’s weight to its power. For everyone working with “Phiolent” power tools it means that during the working day burden of weight is lower by 20-30%, compared with similar tools made by the world’s leading manufacturers!**

 **ФИОЛЕНТ**  
**ДОСТОЯНИЕ ЛУЧШИХ**

# СОДЕРЖАНИЕ / CONTENT

## I. УГЛОШЛИФОВАЛЬНЫЕ МАШИНЫ И БОРОЗДОДЕЛ / ANGLE GRINDERS AND WALL CHASER

### Углошлифовальные машины / Angle grinders

1.1. МШУ 1-23-230 М / AG 1-23-230 М.....	7
1.2. МШУ 1-23-180 М / AG 1-23-180 М.....	8
1.3. МШУ 2-9-125Э М / AG 2-9-125E М.....	9
1.4. МШУ 6-14-125Э М, МШУ 7-14-150Э М / AG 6-14-125E М, AG 7-14-150E М.....	10
1.5. МШУ 8-14-125Э М / AG 8-14-125E М.....	11

### Бороздодел / Wall chaser

1.6. Б 1-30 М / WC 1-30 М.....	12
--------------------------------	----

## II. ДРЕЛИ И МИКСЕР - ДРЕЛЬ / DRILLS AND MIXER - DRILL

### Дрели / Drills

2.1. МС 8-16-РЭ М / D 8-16-RE М.....	15
2.2. МСУ 9-16-2-РЭ М / HD 9-16-2-RE М.....	16
2.3. МСУ 10-13-РЭ М / HD 10-13-RE М.....	17

### Миксер-дрель / Mixer drill

2.4. МД 1-11Э М / MD 1-11E М.....	18
-----------------------------------	----

## III. ШУРУПОВЕРТ / SCREWDRIVER

3.1. ШВ 3-6-РЭ М / SD3-6-RE М.....	20
------------------------------------	----

## IV. ЭЛЕКТРОЛОБЗИК / JIG SAW

4.1. ПМ 5-720Э М / JS 5-720E М.....	22
-------------------------------------	----

## Преимущества серии электроинструмента «ФИОЛЕНТ мастер»

- Обладает запасом мощности, что позволяет использовать инструмент для выполнения особо тяжелых работ;
- применяемые системы электроники обеспечивают плавный пуск и защиту от перегрузок по току, что исключает возможность перегрева электродвигателя;
- идеальное соотношение весовых характеристик и мощности электроинструмента;
- реализована функция энергосбережения;
- изделия обладают строгим дизайном и функциональной эргономикой;
- автоматизированная система изготовления якорей с повышенным контролем качества на всех стадиях производства, повышенные требования к биению коллектора и дисбалансу якоря, все это обеспечивает надежную и долгую эксплуатацию инструмента;
- применяются самоотключающиеся щетки производства Германии, которые дают возможность автоматически отключать электропривод при чрезмерном износе щеток, предотвращая его поломку;
- применен сетевой шнур с резиновой изоляцией, что позволяет работать электроинструментом в тяжелых условиях, при воздействии на него механической нагрузки в сухих и влажных помещениях;
- виброгасящая дополнительная ручка, используемая на угловых шлифовальных машинах, создает комфортные условия труда и снижает усталость и напряжение в работе;
- применяются подшипники производства Японии, обеспечивающие долговечность инструмента;
- цельнометаллическая зубчатая пара, применяемая на углошлифовальных машинах, имеет повышенную стойкость к износу;
- эффективная система вентиляции препятствует накоплению пыли в узлах инструмента и обеспечивает интенсивное охлаждение электродвигателя;
- выбранное цветовое решение позволяет сделать электроинструмент броским и заметным в реальных условиях эксплуатации.



## The advantages of the updated series "PHIOLENT master"

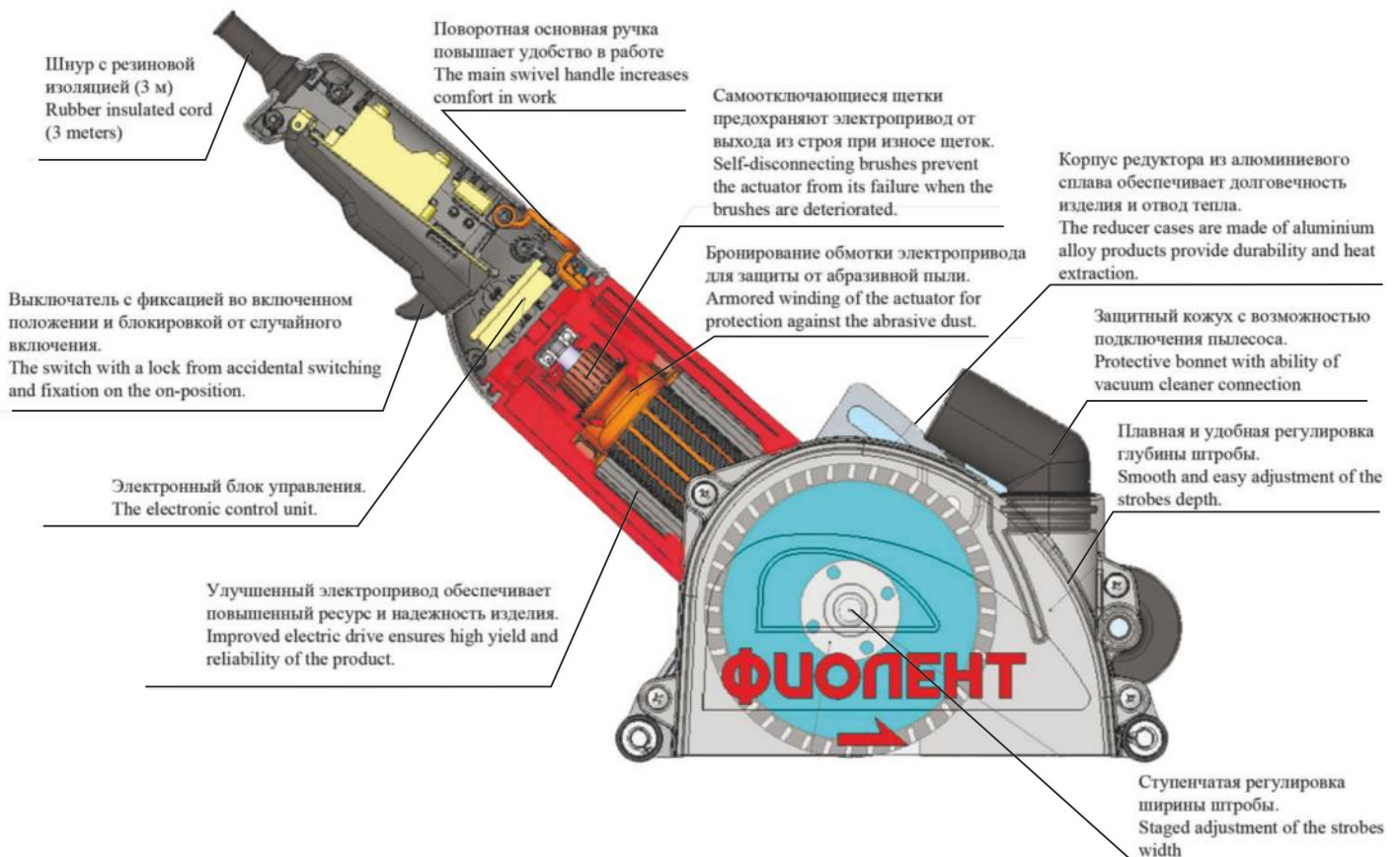
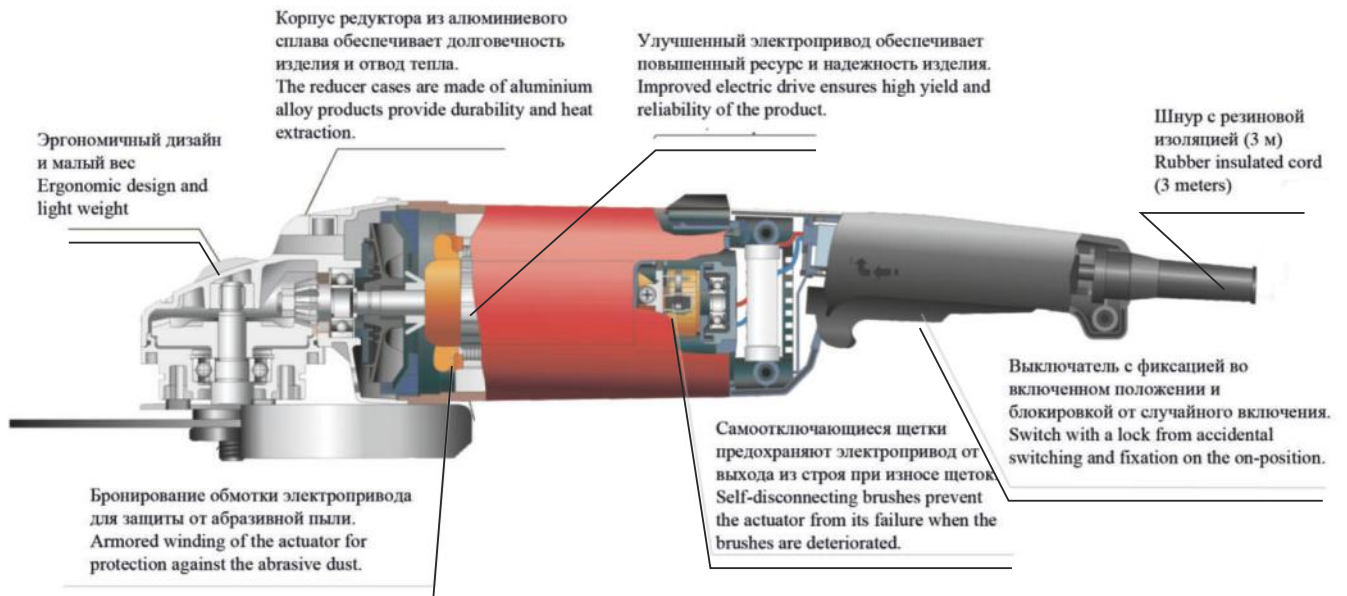
- The power reserve allows to use the power tool in especially hard working conditions;
- used electronics systems provide soft start and the overload protection, which prevents motor's overheating;
- the power tool's ratio of weight and power characteristics is the best in its class;
- have a function of energy saving;
- have strict design and functional ergonomics;
- anchors manufacturing automated system with high-quality control at all stages of production, increased requirements to the collector beating and the anchor imbalance, all this provides a reliable and long service of the power tool;
- there are automatically self-disconnecting brushes, made in Germany, which give a possibility of the automated electric drive disconnection, preventing damage;
- used power cord with rubber insulation, makes it possible to work in hard conditions, with mechanical load in dry and wet areas;
- vibration dumping additional handle, used in angle grinders, creates comfortable working conditions and reduces stress and tension at work;
- bearings, made in Japan, provide long-term use;
- all-metal gear pair, used for new series of the angle grinders, has a high wear resist;
- effective ventilation system prevents dust accumulation in the power tool's elements and provides intensive motor cooling;
- selected color makes the power tool noticeable in actual use.



# УГЛОШЛИФОВАЛЬНЫЕ МАШИНЫ ANGLE GRINDERS БОРОЗДОДЕЛ WALL CHASER

МШУ1-23-230 М	AG1-23-230 М
МШУ1-23-180 М	AG1-23-180 М
МШУ2-9-125Э М	AG2-9-125E М
МШУ6-14-125Э М	AG6-14-125E М
МШУ7-14-150Э М	AG7-14-150E М
МШУ8-14-125 М	AG8-14-125 М
Б1-30 М	WC1-30 М

# Конструктивные особенности углошлифовальных машин и бороздодела новой серии “ФИОЛЕНТ мастер”





**КОМПЛЕКТАЦИЯ:**

- машина шлифовальная угловая 1 шт.
- кожух быстрозажимной 1 шт.
- ручка дополнительная виброгасящая 1 шт.
- ключ 1 шт.
- коробка 1 шт.
- руководство по эксплуатации 1 шт.

**KITTING:**

- angle grinder 1pc.
- bonnet 1pc.
- vibration damping additional handle 1pc.
- key 1pc.
- box 1pc.
- manual 1pc.

**Углошлифовальная машина  
МШУ1-23-230 М**

- Эргономичный дизайн;
- Плавный пуск;
- Корпуса редуктора из алюминиевого сплава;
- Выключатель с фиксацией во включенном положении;
- Блокировка от случайного включения;
- Быстрый доступ к щеткам;
- Самоотключающиеся щетки;
- Кожух с быстрозажимным креплением;
- Кнопка фиксации шпинделя;
- Виброгасящая дополнительная ручка;
- 3-х позиционная установка дополнительной ручки;
- Шнур питания с резиновой изоляцией;
- Двойная изоляция привода.

\* без шнура питания, кожуха и дополнительной ручки.

**Angle grinder  
AG1-23-230 M**

- Ergonomic design;
- Smooth start;
- Reducing gear body of aluminium alloy;
- Switch-on lock;
- Accidental start lock;
- Easy-to-access brushes;
- Self-disconnecting brushes;
- Casing with a quick-lock mounting;
- Spindle lock button;
- Vibration damping handle;
- 3 possible positions for installation of the handle;
- Power cord with a rubber insulation;
- Double insulation of the drive.

\* without power cord, bonnet and additional handle.

Технические характеристики		Technical data	
Потребляемая мощность	2300 Вт	Input power	2300 W
Частота вращения	6500 об/мин	Rotation speed	6500 rev/min
Напряжение питания	220 В	Voltage	220 V
Диаметр круга	230 мм	Disk size	230 mm
Резьба шпинделя	M14	Spindle thread	M14
Вес*	4,6 кг	Weight*	4.6 kg



**КОМПЛЕКТАЦИЯ:**

- машина шлифовальная угловая 1 шт.
- кожух быстрозажимной 1 шт.
- ручка дополнительная виброгасящая 1 шт.
- ключ 1 шт.
- коробка 1 шт.
- руководство по эксплуатации 1 шт.

**KITTING:**

- angle grinder 1pc.
- bonnet 1pc.
- vibration damping additional handle 1pc.
- key 1pc.
- box 1pc.
- manual 1pc.

**Углошлифовальная машина  
МШУ1-23-180 М**

- Эргономичный дизайн;
- Плавный пуск;
- Выключатель с фиксацией во включенном положении;
- Блокировка от случайного включения;
- Быстрый доступ к щеткам;
- Самоотключающиеся щетки;
- 3-х позиционная установка дополнительной ручки;
- Кнопка фиксации шпинделя;
- Виброгасящая дополнительная ручка;
- Шнур питания с резиновой изоляцией;
- Двойная изоляция привода.

\* без шнура питания, кожуха и дополнительной ручки.

**Angle grinder  
AG1-23-180 M**

- Ergonomic design;
- Smooth start;
- Switch-on lock;
- Accidental start lock;
- Easy-to-access brushes;
- Self-disconnecting brushes;
- 3 possible positions for installation of the handle;
- Spindle lock button;
- Vibration damping handle;
- Power cord with a rubber insulation;
- Double insulation of the drive.

\* without power cord, bonnet and additional handle.

Технические характеристики		Technical data	
Потребляемая мощность	2300 Вт	Input power	2300 W
Частота вращения	6500 об/мин	Rotation speed	6500 rev/min
Напряжение питания	220 В	Voltage	220 V
Диаметр круга	180 мм	Disk size	180 mm
Резьба шпинделя	M14	Spindle thread	M14
Вес*	4,6 кг	Weight*	4.6 kg




**КОМПЛЕКТАЦИЯ:**

- машина шлифовальная угловая 1 шт.
- кожух 1 шт.
- ручка дополнительная 1 шт.
- ключ 1 шт.
- кейс 1 шт.
- руководство по эксплуатации 1 шт.

**KITTING:**

- angle grinder 1pc.
- bonnet 1pc.
- additional handle 1pc.
- key 1pc.
- case 1pc.
- manual 1pc.

## Углошлифовальная машина МШУ2-9-125Э М

- Эргономичный дизайн;
- Корпуса редуктора из алюминиевого сплава;
- 2-х позиционная установка дополнительной ручки;
- Плавный пуск;
- Электронная регулировка частоты вращения шпинделя;
- Поддержание постоянных оборотов шпинделя при изменении нагрузки;
- Электронная защита от перегрузок;
- Кнопка фиксации шпинделя;
- Самоотключающиеся щетки;
- Быстрый доступ к щеткам;
- Шнур питания с резиновой изоляцией;
- Двойная изоляция привода.

\* без шнура питания, кожуха и дополнительной ручки.

## Angle grinder AG2-9-125E M

- Ergonomic design;
- Reducing gear body of aluminium alloy;
- 2 positions for additional handle installation;
- Smooth start;
- Regulation of the spindle rotation speed;
- Constant rotation frequency of the spindle even if the workload is changed;
- Electronic overload protection;
- Spindle lock button;
- Self-disconnecting brushes;
- Easy-to-access brushes;
- Power cord with a rubber insulation;
- Double insulation of the drive.

\* without power cord, bonnet and additional handle.

Технические характеристики		Technical data	
Потребляемая мощность	900 Вт	Input power	900 W
Частота вращения	2800-9000 об/мин	Rotation speed	2800-9000 rev/min
Напряжение питания	220 В	Voltage	220 V
Диаметр круга	125 мм	Disk size	125 mm
Резьба шпинделя	M14	Spindle thread	M14
Вес*	1,6 кг	Weight*	1.6 kg



**КОМПЛЕКТАЦИЯ:**

- машина шлифовальная угловая 1 шт.
- кожух 1 шт.
- ручка дополнительная виброгасящая 1 шт.
- ключ 1 шт.
- коробка 1 шт.
- руководство по эксплуатации 1 шт.

**KITTING:**

- angle grinder 1pc.
- bonnet 1pc.
- vibration damping additional handle 1pc.
- key 1pc.
- case 1pc.
- manual 1pc.

**Углошлифовальная машина**  
**МШУ6-14-125Э М/**  
**МШУ7-14-150Э М**

- Современный эргономичный дизайн;
- Корпуса редуктора из алюминиевого сплава;
- Виброгасящая ручка дополнительная;
- Плавный пуск;
- Самоотключающиеся щетки;
- Ограничение оборотов холостого хода;
- Электронная защита от перегрузки;
- 3-х позиционная установка дополнительной ручки;
- Быстрый доступ к щеткам;
- Выключатель с фиксацией во включенном положении;
- Блокировка от случайного включения;
- Кнопка фиксации шпинделя;
- Шнур питания с резиновой изоляцией;
- Двойная изоляция привода.

\* без шнура питания, кожуха и дополнительной ручки.

**Angle grinder**  
**AG6-14-125E M/**  
**AG7-14-150E M**

- Modern ergonomic design;
- Reducing gear body of aluminium alloy;
- Vibration damping handle;
- Smooth start;
- Self-disconnecting brushes;
- No-load speed limitation;
- Electronic overload protection;
- 3 possible positions for installation of the handle;
- Easy-to-access brushes;
- Switch-on lock;
- Accidental start lock;
- Spindle lock button;
- Power cord with a rubber insulation;
- Double insulation of the drive.

\* without power cord, bonnet and additional handle.

Технические характеристики		Technical data	
Потребляемая мощность	1400 Вт	Input power	1400 W
Частота вращения	9600 об/мин	Rotation speed	9600 rev/min
Напряжение питания	220 В	Voltage	220 V
Диаметр круга	125 мм/150 мм	Disk size	125 mm/150 mm
Резьба шпинделя	M14	Spindle thread	M14
Вес*	2,8 кг	Weight*	2,8 kg



**КОМПЛЕКТАЦИЯ:**

- машина шлифовальная угловая 1 шт.
- кожух 1 шт.
- ручка дополнительная 1 шт.
- ручка D-образная 1 шт.
- ключ 1 шт.
- коробка 1 шт.
- руководство по эксплуатации 1 шт.

**KITTING:**

- angle grinder 1pc.
- bonnet 1pc.
- additional handle 1pc.
- d-shaped handle 1pc.
- key 1pc.
- box 1pc.
- manual 1pc.

**Шлифователь по бетону -  
углошлифовальная машина  
МШУ8-14-125 М**

**Grinder on concrete -  
angle grinder  
AG8-14-125 M**

- Современный эргономичный дизайн;
- Корпуса редуктора из алюминиевого сплава;
- D-образная дополнительная ручка;
- 3-х позиционная установка дополнительных ручек;
- Защитный кожух с возможностью подключения пылесоса;
- Самоотключающиеся щетки;
- Быстрый доступ к щеткам;
- Выключатель с фиксацией во включенном положении;
- Блокировка от случайного включения;
- Кнопка фиксации шпинделя;
- Шнур питания с резиновой изоляцией;
- Двойная изоляция привода.

- Modern ergonomic design;
- Reducing gear body of aluminium alloy;
- Additional D-shaped handle;
- 3 positions for installation of additional handle;
- Protective casing with a vacuum cleaner nozzle;
- Self-disconnecting brushes;
- Easy-to-access brushes;
- Switch-on lock;
- Accidental start lock;
- Spindle lock button;
- Power cord with a rubber insulation;
- Double insulation of the drive.

\* without power cord, bonnet and additional handle.

\* без шнура питания, кожуха и дополнительной ручки.

Технические характеристики		Technical data	
Потребляемая мощность	1400 Вт	Input power	1400 W
Частота вращения	9600 об/мин	Rotation speed	9600 rev/min
Напряжение питания	220 В	Voltage	220 V
Диаметр круга	125 мм	Disk size	125 mm
Резьба шпинделя	M14	Spindle thread	M14
Вес*	2,8 кг	Weight*	2,8 kg



**Бороздодел -  
углошлифовальная машина  
Б1-30 М**

- Ступенчатая регулировка ширины паза;
- Корпуса редуктора из алюминиевого сплава;
- Поворотная основная ручка;
- 2-х позиционная установка дополнительной ручки;
- Выключатель с фиксацией во включенном положении;
- Блокировка от случайного включения;
- Плавный пуск;
- Ограничение оборотов холостого хода;
- Электронная защита от перегрузки;
- Кнопка фиксации шпинделя;
- Самоотключающиеся щетки;
- Двойная изоляция привода.

\* без шнура питания.

**КОМПЛЕКТАЦИЯ:**

- Бороздодел 1 шт.
- диск (фланец) 1 шт.
- ручка дополнительная 1 шт.
- гайка 1 шт.
- кожух защитный 1 шт.
- ключ 1 шт.
- коробка 1 шт.
- руководство по эксплуатации 1 шт.

**KITTING:**

- wall chaser 1pc.
- disc (flange) 1pc.
- additional handle 1pc.
- nut 1pc.
- bonnet 1pc.
- key 1pc.
- box 1pc.
- manual 1pc.

**Wall chaser -  
angle grinder  
WC1-30 M**

- Staged groove regulating with washers;
- Reducing gear body of aluminium alloy;
- Swivle main handle;
- 2 positions for additional handle installation;
- Switch-on lock;
- Accidental start lock;
- Smooth start;
- Rotation restriction (no load);
- Electronic protection from overloads;
- Spindle lock button;
- Self-disconnecting brushes;
- Double insulation of the drive.

\* without power cord.

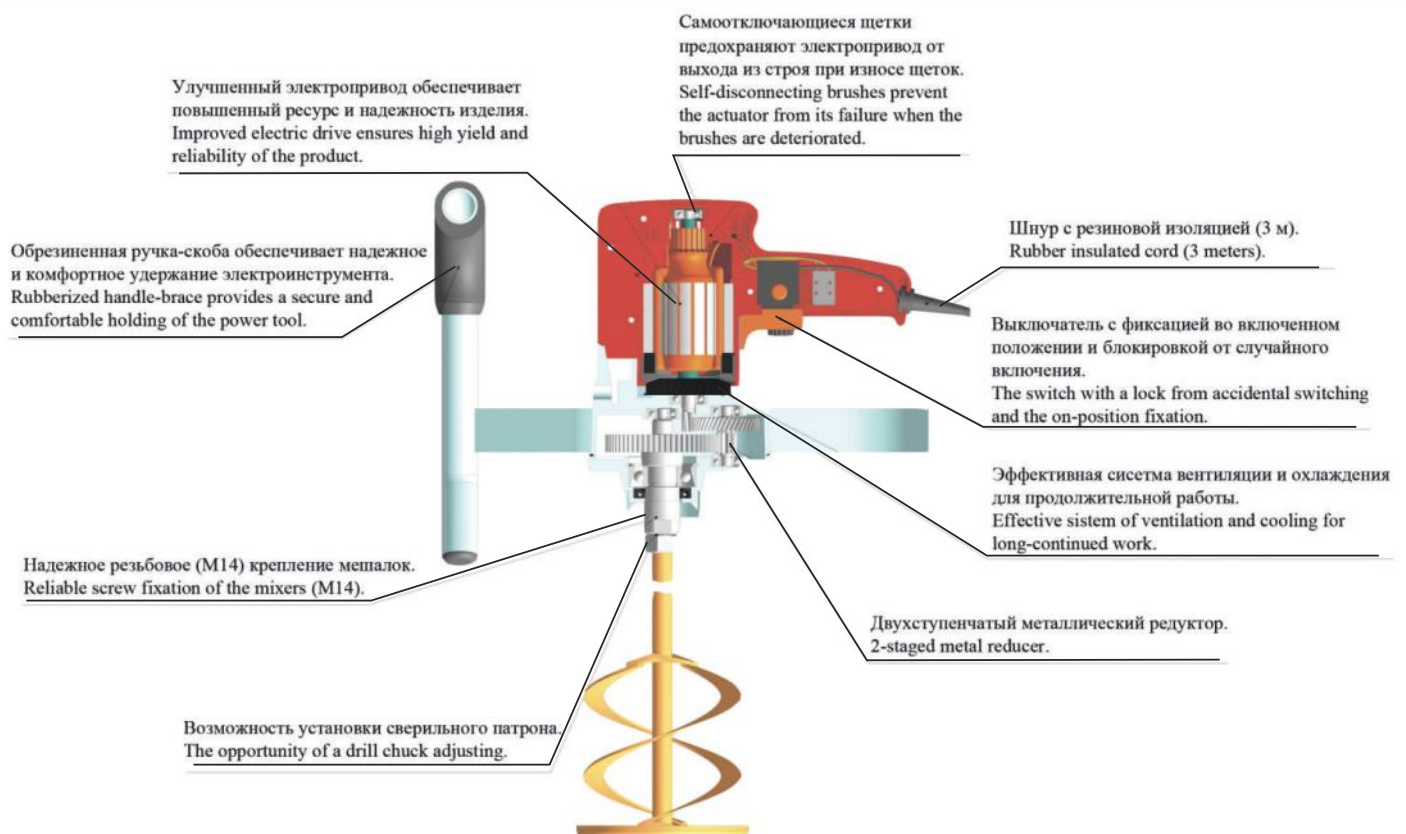
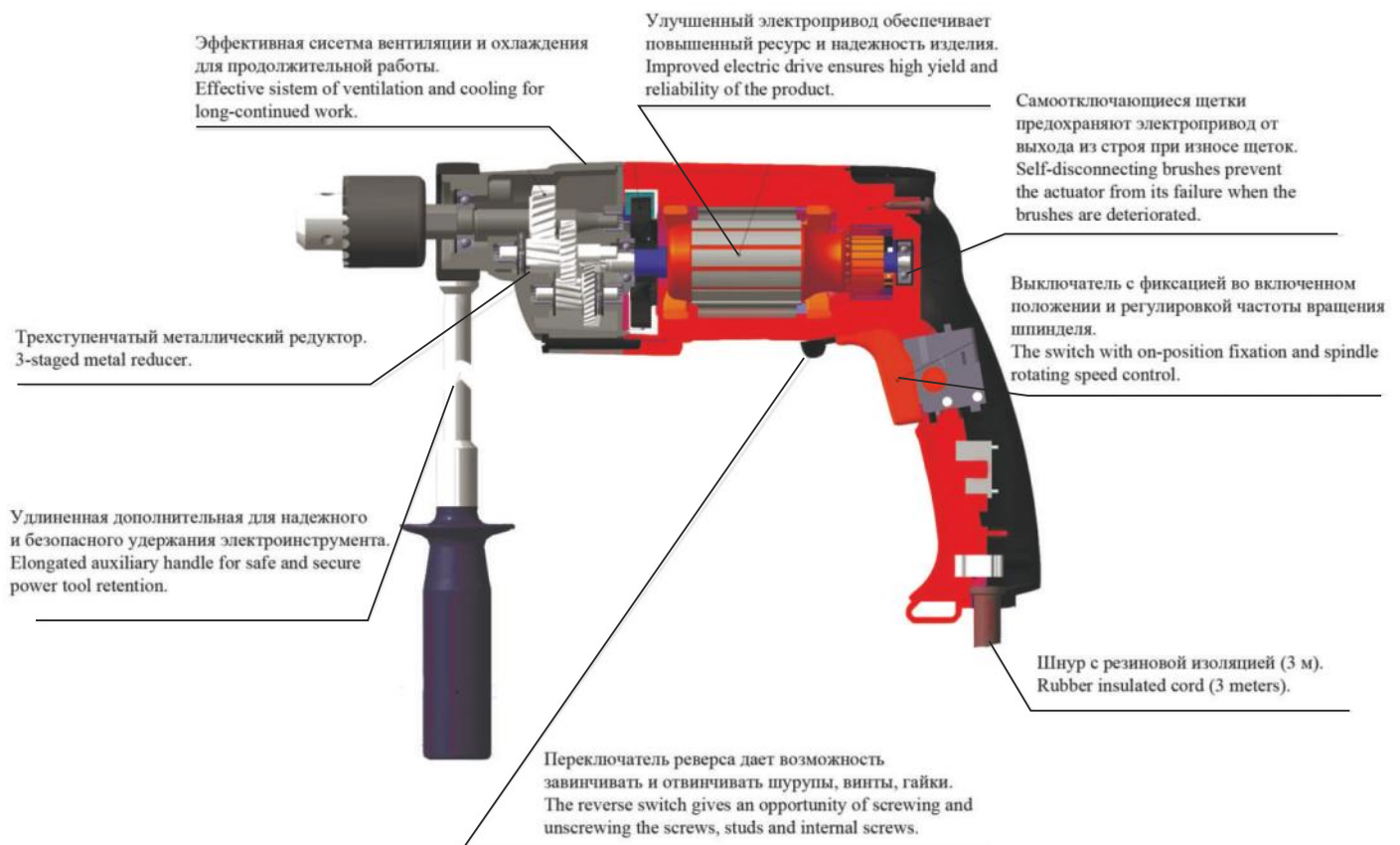
Технические характеристики		Technical data	
Потребляемая мощность	1100 Вт	Input power	1100 W
Частота вращения	6200 об/мин	Rotation speed	6200 rev/min
Напряжение питания	220 В	Voltage	220 V
Диаметр круга	125 мм	Disk size	125 mm
Резьба шпинделя	M14	Spindle thread	M14
Макс. глубина паза	30 мм	Groove depth	30 mm
Макс. ширина паза	30 мм	Groove width	30 mm
Вес*	3,5 кг	Weight*	3,5 kg



# ДРЕЛИ DRILLS МИКСЕР-ДРЕЛЬ MIXER-DRILL

МС8-16-РЭ М	D8-16-RE M
МСУ9-16-2РЭ М	HD9-16-2RE M
МСУ10-13-РЭ М	HD10-13-RE M
МД1-11Э М	MD1-11E M

## Конструктивные особенности дрелей и миксер - дрели новой серии “ФИОЛЕНТ мастер”





**Дрель  
MC8-16-PE M**

- Современный эргономичный дизайн;
- Трехступенчатый редуктор в корпусах алюминиевого сплава;
- Выключатель с фиксацией во включенном положении;
- Электронная регулировка оборотов с предварительной установкой;
- Реверс;
- Удлиненная дополнительная ручка;
- Самоотключающиеся щетки;
- Шнур питания с резиновой изоляцией;
- Двойная изоляция привода.

\* без шнура питания, патрона и дополнительной ручки.

**КОМПЛЕКТАЦИЯ:**

- машина сверлильная 1 шт.
- ручка дополнительная 1 шт.
- ключ к патрону 1 шт.
- кейс 1 шт.
- пруток (ограничитель глубины сверления) 1 шт.
- руководство по эксплуатации 1 шт.

**KITTING:**

- drilling machine 1 pc.
- additional handle 1 pc.
- key to the chuck 1 pc.
- case 1 pc.
- bar (depth stop) 1 pc.
- manual 1 pc.

**High torque drill  
D8-16-RE M**

- Modern ergonomic design;
- Three-stage reduction gear in aluminium alloy body;
- Switch-on lock;
- Preset electronic adjuster of rotation frequency;
- Reverse;
- Extended additional handle;
- Self-disconnecting brushes;
- Power cord with a rubber insulation;
- Double insulation of the drive.

\* without power cord, cartridge and additional handle.

Технические характеристики		Technical data	
Потребляемая мощность	900 Вт	Input power	900 W
Частота вращения	0-600 об/мин	Rotation speed	0-600 rev/min
Напряжение питания	220 В	Voltage	220 V
Макс. диаметр сверления		Maximum drilling diameter	
В металле	16 мм	In metal	16 mm
В древесине	35 мм	In wood	35 mm
Патрон	16 мм	Chuck	16 mm
Вес*	1,9 кг	Weight*	1,9 kg



**Дрель  
МСУ9-16-2РЭ М**

- Современный эргономичный дизайн;
- Две скорости вращения шпинделя;
- Двухступенчатый редуктор в корпусах из алюминиевого сплава;
- Ударный механизм с храповыми втулками;
- Выключатель с фиксацией во включенном положении;
- Электронная регулировка оборотов с предварительной установкой;
- Реверс;
- Удлиненная дополнительная ручка;
- Самоотключающиеся щетки;
- Двойная изоляция привода.

\* без шнура питания, патрона и дополнительной ручки.

**КОМПЛЕКТАЦИЯ:**

- машина сверлильная 1 шт.
- ручка дополнительная 1 шт.
- ключ к патрону 1 шт.
- кейс 1 шт.
- пруток (ограничитель глубины сверления) 1 шт.
- руководство по эксплуатации 1 шт.

**KITTING:**

- drilling machine 1 pc.
- additional handle 1 pc.
- key to the chuck 1 pc.
- case 1 pc.
- bar (depth stop) 1 pc.
- manual 1 pc.

**High torque drill  
HD9-16-2RE M**

- Modern ergonomic design;
- Two rotation speeds of the spindle;
- Two-stage reducing gear in aluminium alloy body;
- Impact mechanism with ratchet bushings;
- Switch-on lock;
- Preset electronic adjuster of rotation frequency;
- Reverse;
- Extended additional handle;
- Self-disconnecting brushes;
- Double insulation of the drive.

\* without power cord, cartridge and additional handle.

Технические характеристики		Technical data	
Потребляемая мощность	1050 Вт	Input power	1050 W
Частота вращения	0-800 об/мин 0-2000 об/мин	Rotation speed	0-800 rev/min 0-2000 rev/min
Напряжение питания	220 В	Voltage	220 V
Макс. диаметр сверления		Maximum drilling diameter	
В бетоне	24 мм	In concrete	24 mm
В древесине	30 мм	In wood	30 mm
В металле	16 мм	In metal	16 mm
Вес*	2,4 кг	Weight*	2,4 kg





**Дрель**  
**МСУ10-13-РЭ М**

- Современный эргономичный дизайн;
- Корпуса редуктора из алюминиевого сплава;
- Производительный ударный механизм с храповыми втулками;
- Выключатель с фиксацией во включенном положении;
- Электронная регулировка оборотов с предварительной установкой;
- Реверс;
- Шнур питания с резиновой изоляцией;
- Двойная изоляция привода.

\* без шнура питания, патрона и дополнительной ручки.

**КОМПЛЕКТАЦИЯ:**

- машина сверлильная 1 шт.
- ручка дополнительная 1 шт.
- ключ к патрону 1 шт.
- кейс 1 шт.
- пруток (ограничитель глубины сверления) 1 шт.
- руководство по эксплуатации 1 шт.

**KITTING:**

- drilling machine 1 pc.
- additional handle 1 pc.
- key to the chuck 1 pc.
- case 1 pc.
- bar (depth stop) 1 pc.
- manual 1 pc.

**High torque drill**  
**HD10-13-RE M**

- Modern ergonomic design;
- Reducing gear body of aluminium alloy;
- Effective impact mechanism with ratchet bushings;
- Switch-on lock;
- Preset electronic adjuster of rotation frequency;
- Reverse;
- Power cord with a rubber insulation;
- Double insulation of the drive.

\* without power cord, cartridge and additional handle.

Технические характеристики		Technical data	
Потребляемая мощность	750 Вт	Input power	750 W
Частота вращения	0-2800 об/мин	Rotation speed	0-2800 rev/min
Напряжение питания	220 В	Voltage	220 V
Макс. диаметр сверления		Maximum drilling diameter	
В бетоне	13 мм	In concrete	13 mm
В древесине	25 мм	In wood	25 mm
В металле	13 мм	In metal	13 mm
Вес*	1,4 кг	Weight*	1,4 kg



**Миксер-дрель**  
**МД1-11Э М**

- Современный эргономичный дизайн;
- Корпуса редуктора из алюминиевого сплава;
- Выключатель с фиксацией во включенном положении;
- Электронная регулировка частоты вращения шпинделя с предварительной установкой;
- Высокий крутящий момент;
- Простое присоединение мешалок;
- Шнур питания с резиновой изоляцией;
- Самоотключающиеся щетки;
- Двойная изоляция привода.

\* без шнура питания, патрона и дополнительной ручки.

**КОМПЛЕКТАЦИЯ:**

- миксер-дрель 1 шт.
- шпилька (для установки патрона) 1 шт.
- ручка дополнительная 1 шт.
- коробка 1 шт.
- руководство по эксплуатации 1 шт.

**KITTING:**

- mixer drill 1 pc.
- pin (to set the chuck) 1 pc.
- additional handle 1 pc.
- box 1 pc.
- manual 1 pc.

**Mixer-drill**  
**MD1-11E M**

- Modern ergonomic design;
- Reducing gear body of aluminium alloy;
- Switch-on lock;
- Preset adjustment of the spindle rotation speed;
- High torque;
- Easy attachment of mixing bits;
- Power cord with a rubber insulation;
- Self-disconnecting brushes;
- Double insulation of the drive.

\* without power cord, cartridge and additional handle.

Технические характеристики		Technical data	
Потребляемая мощность	1100 Вт	Input power	1100 W
Частота вращения	0-600 об/мин	Rotation speed	0-600 rev/min
Напряжение питания	220 В	Voltage	220 V
Макс. диаметр сверления		Maximum drilling diameter	
В металле	16 мм	In metal	16 mm
В древесине	40 мм	In wood	40 mm
Патрон	16 мм	Chuck	16 mm
Вес*	4,7 кг	Weight*	4,7 kg



# Шуруповерт Screwdriver

Съемный, регулируемый ограничитель глубины завинчивания шурупов.  
Removable, adjustable screwing depth stop.

Съемный стакан с упором. При снятии дает возможность работать в труднодоступных местах.  
Removable cup with an emphasis. When removal – provides the work in remote areas.

Новый магнитный держатель биты и шурупов. Обеспечивает надежное удержание шурупа и фиксирует биты в шпинделе.  
New magnetic screw and bit holder. Provides reliable screw retention and fixes bit in the spindle.

Муфта мгновенного включения и отключения вращения шпинделя.  
Coupling of the instant on and off the spindle.

Подшипники повышенной точности производства Японии. Повышают надежность и долговечность изделия.  
Precision bearings, made in Japan. Improve the reliability and durability of the power tool.

Эффективная система вентиляции. Обеспечивает интенсивное охлаждение узлов, где пользователь удерживает изделие рукой.  
Effective airing system. Provides intensive cooling of the units, which the user holds with the hand.

Современный эргономичный дизайн. Обеспечивает удобный хват рукой.  
Modern ergonomic design. Provides a comfortable hand grip.

Эффективная система вентиляции. Обеспечивает интенсивное охлаждение электропривода и передней плиты для продолжительной работы.  
Effective airing system. Provides intensive cooling of the drive and front plate for continuous operation.

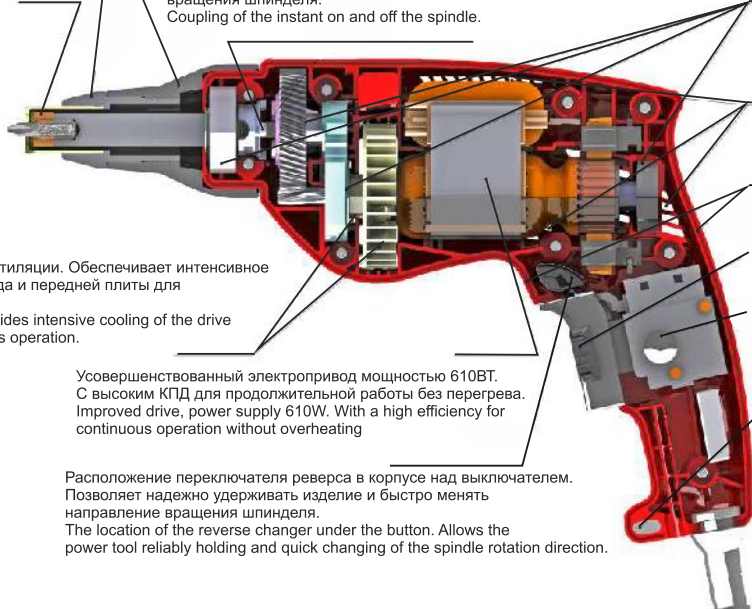
Усовершенствованный электропривод мощностью 610Вт. С высоким КПД для продолжительной работы без перегрева.  
Improved drive, power supply 610W. With a high efficiency for continuous operation without overheating.

Расположение переключателя реверса в корпусе над выключателем. Позволяет надежно удерживать изделие и быстро менять направление вращения шпинделя.  
The location of the reverse changer under the button. Allows the power tool reliably holding and quick changing of the spindle rotation direction.

Электронная регулировка частоты вращения шпинделя. Позволяет подобрать оптимальные режимы работы.  
Preset electronic adjuster of rotation frequency. Allows choosing the optimal operating positions.

Фиксатор выключателя во включенном положении. Обеспечивает удобную работу в непрерывном режиме.  
Switch-on lock. Provides for comfortable continuous operating.

Петля на основной рукоятке. Позволяет закреплять машину на поясе.  
Loop on the main handle. Allows fixing the power tool on the belt.





## Шуруповерт ШВЗ-6-РЭ М

- Современный эргономичный дизайн;
- Точная муфта мгновенного включения и отключения вращения;
- Магнитный держатель шурупов;
- Магнитное крепление разнообразных бит 1/4";
- Съёмный, регулируемый ограничитель глубины завинчивания шурупов;
- Усовершенствованный электропривод с высоким КПД;
- Выключатель с широкой клавишей и фиксацией во включенном положении;
- Электронная регулировка оборотов шпинделя с предварительной установкой;
- Петля на основной рукоятке;
- Шнур с резиновой изоляцией;
- Двойная изоляция привода.

\* без шнура питания.

### КОМПЛЕКТАЦИЯ:

- шуруповерт 1 шт.
- втулка упорная 1 шт.
- магнит 1 шт.
- коробка 1 шт.
- руководство по эксплуатации 1 шт.

### KITTING:

- screwdriver 1 pc.
- thrust bush 1 pc.
- magnet 1 pc.
- box 1 pc.
- manual 1 pc.

## SCREWDRIVER SD3-6-RE M

- Modern ergonomic design;
- Instantaneous coupling to enable or disable the rotation;
- Magnetic screw holder;
- Magnetic mount of 1/4" bit;
- Removable, adjustable stop of screw driving depth;
- Improved drive increase reliability and durability of the tool;
- Switch with a wide key and switch-on lock;
- Preset electronic adjuster of rotation frequency;
- Loop on the main handle;
- Cable with rubber insulation;
- Double insulation of the drive

\* without power cord.

Технические характеристики		Technical data	
Потребляемая мощность	610 Вт	Input power	610 W
Частота вращения	0-2800 об/мин	Rotation speed	0-2800 rev/min
Напряжение питания	220 В	Voltage	220 V
Держатель насадок	6.35 шестигранник	Bit holder	6,35 hexagon
Диаметр шурупа (макс.)	6 мм	Diameter of the screw	6 mm
Вес*	1.2 кг	Weight*	1,2 kg



## Электролобзик Jig saw

Эффективная система вентиляции и охлаждения для продолжительной работы.  
Effective sistem of ventilation and cooling for long-continued work.

Шнур с резиновой изоляцией (3 м)  
Rubber insulated cord (3 meters)

Самоотключающиеся щетки предохраняют электропривод от выхода из строя при износе щеток.  
Self-disconnecting brushes prevent the actuator from its failure when the brushes are deteriorated.

Улучшенный электропривод обеспечивает повышенный ресурс и надежность изделия.  
Improved electric drive ensures high yield and reliability of the product.

Подключение пылесоса при помощи патрубка (заказывается отдельно) дает возможность работать в помещениях, где не допускается образование пыли.  
Vacuum connection with the help of a nozzle makes it possible to work in the areas where dust is not allowed (ordered separately).

Опорный ролик обеспечивает устойчивое положение пилки на всех режимах.  
Support roller provides a stable position of a saw in all modes.

Выключатель с фиксацией во включенном положении и регулировкой частоты ходов пилки.  
Switch with fixation in the on-position and adjustment of the frequency of a saw moves.

Корпус редуктора из алюминиевого сплава обеспечивает долговечность изделия и отвод тепла.  
The reducer cases made of aluminium alloy products provide durability and heat extraction.

Плавность работы благодаря улучшенной конструкции противовеса.  
Operation smoothness thanks to the improved design of a counterweight.

Защитная скоба и дополнительный прозрачный кожух обеспечивают безопасность при работе.  
Protective brace and an additional transparent cover provide security at work.

Узел подкачки пилки с четырехступенчатой регулировкой для выбора оптимальной скорости и качества реза.  
The saw's node swap with four-staged adjustment for cut's optimal speed and cut quality choosing.

Антифрикционная накладка для работ по гладким поверхностям.  
Anti-friction overlay for work on smooth surfaces.

Боковые вкладыши для повышения точности реза при пилении перпендикулярно к поверхности.  
Side inserts to enhance the accuracy of the cut when sawing perpendicular to the surface.



## Электролобзик ПМ5-720Э М

- Современный эргономичный дизайн;
- Корпуса редуктора из алюминиевого сплава;
- Электронный регулятор частоты ходов пилки с предварительной установкой;
- Выключатель с фиксацией во включенном положении;
- Пиление под углом к поверхности;
- Четырехступенчатое маятниковое движение пилки;
- Сдвиг опилок из зоны пиления;
- Возможность установки защитного кожуха;
- Возможность установки линейки;
- Возможность установки антифрикционной накладки;
- Шнур питания с резиновой изоляцией;
- Двойная изоляция привода.

\* без шнура питания и принадлежностей.

### КОМПЛЕКТАЦИЯ:

- электролобзик 1 шт.
- накладка 1 шт.
- кожух 1 шт.
- кейс 1 шт.
- руководство по эксплуатации 1 шт.

### KITTING:

- jig saw 1 pc.
- plate 1 pc.
- bonnet 1 pc.
- case 1 pc.
- manual 1 pc.

## Jig saw JS5-720E M

- Modern ergonomic design;
- Reducing gear body of aluminium alloy;
- Preset electronic regulating of the blade motion frequency;
- Switch-on lock;
- Sawing at an angle to a surface;
- Four-stage pendulum motion of the blade;
- Chips blow-off from the sawing area;
- Possibility to install a protective casing;
- Possibility to install a guideline;
- Possibility to install an antifriction patch;
- Power cord with a rubber insulation;
- Double insulation of the drive.

\* without power cord and gear.

Технические характеристики		Technical data	
Потребляемая мощность	720 Вт	Input power	720 W
Частота вращения	0-2800 об/мин	Rotation speed	0-2800 rev/min
Напряжение питания	220 В	Voltage	220 V
Амплитуда хода	26 мм	Stroke	26 mm
Глубина пропила (макс.)		Cutting depth	
В древесине	115 мм	In wood	115 mm
В металле	10 мм	In metal	10 mm
Вес*	2,25 кг	Weight*	2,25 kg

# СХЕМА ЭКСПОЗИЦИИ (ВЫКЛАДКИ) ПРОДУКЦИИ ТМ «ФИОЛЕНТ» НА ФИРМЕННЫХ СТЕНДАХ

• В магазинах категории «А» (в строительных супермаркетах)

1.ШВ2, 2. МСУ3-13РЭ, 3. МС4-10РЭ, 4. МС12-10РЭ, 5. МС8-16РЭ, 6. МСУ10-13РЭ, 7. П2-850РЭ, 8. МСУ9-13-2РЭ, 9. ПМ3-600Э, 10. ПМ3-650Э, 11. ПМ5-720Э, 12. МФ3-1100Э 13. МФ2-620Э, 14. МПШ4-28, 15. Р3-83, 16. МД1-11Э, 17. ПД3-70Э, 18. ПД5-75Э, 19. ПД4-54  
 1.КР1-260, 2. МШУ1-20-230, 3. МШУ2-9-129, 4. МШУ1-20-230А, 5. МШУ2-9-125Э, 6. МШУ1-20-230Б, 7. МШУ3-11-150Э, 8. МШУ1-230-230, 9. МШУ5-11-150, 10. МШУ4-23-180, 11. МШУ8-14-125, 12. МШУ4-14-180Э, 13. МШУ6-14-125, 14. МШУ7-14-150, 15. Б1-30  
 1.МС8-16РЭ М, 2. МСУ9-16-2РЭ М, 3. ПМ5-720Э М, 4. МСУ10-13РЭ М, 5. МШУ2-9-125Э М, 6. МШУ8-14-125Э М, 7. МШУ6-14-125Э М, 8. МШУ7-14-150Э М, 9. МШУ1-23-230 М, 10. МШУ1-23-180 М, 11. Б1-30 М, 12. МД1-11Э М, 13. ШВ3-6-РЭ М.



• В магазинах категории «В»  
(в специализированных магазинах)

1.КР1-260, 2. МПШ4-28, 3. Р3-83, 4. МФ3-1100Э, 5. ШВ2-6РЭ, 6. МСУ3-13РЭ, 7. МСУ10-13РЭ, 8. МС12-10РЭ, 9. МСУ9-16-2РЭ, 10. П2-850РЭ, 11. ПМ3-600Э, 12. ПМ3-650Э, 13. ПМ5-720Э, 14. МШУ2-9-125Э, 15. МШУ5-11-150Э, 16. МШУ8-14-125Э, 17. МШУ1-20-230, 18. МД1-11Э, 19. ПД3-70, 20. ПД5-75, 21. ПД4-54  
 1.МС8-16РЭ М, 2. МСУ9-16-2РЭ М, 3. ПМ5-720Э М, 4. МСУ10-13РЭ М, 5. МШУ2-9-125Э М, 6. МШУ8-14-125Э М, 7. МШУ6-14-125Э М, 8. МШУ7-14-150Э М, 9. МШУ1-23-230 М, 10. МШУ1-23-180 М, 11. Б1-30 М, 12. МД1-11Э М, ШВ3-6-РЭ М.

• В магазинах категории «С»  
(в малоформатных магазинах)

1.КР1-260, 2. Р3-83, 3. МФ3-1100Э, 4. МСУ10-13РЭ, 5. ШВ2-6РЭ, 6. МС12-10РЭ, 7. МСУ9-16-2РЭ, 8. П2-850РЭ, 9. ПМ3-600Э, 10. ПМ3-650Э, 11. ПМ5-720Э, 12. МШУ2-9-125Э, 13. МШУ5-11-150Э, 14. МШУ1-20-230, 15. МД1-11Э, 16. ПД3-70, 17. ПД5-75, 18. ПД4-54



## ФИОЛЕНТ

достояние лучших



Специальное  
конструкторское бюро



Участок прецизионных  
обрабатывающих центров



Участок токарных двухшпиндельных  
автоматов японской фирмы STAR



Участок современных  
термопластавтоматов



Линия изготовления  
якорей фирмы AXIS



Конвейерная сборка  
электроинструмента



# ФИОЛЕНТ

ДОСТОЯНИЕ ЛУЧШИХ

**ОАО «Завод «Фиолент»**  
95017, Украина, АР Крым,  
г. Симферополь, ул. Киевская, 34/2  
отдел продаж: +38 (0652) 27-42-54  
коммерческий отдел: +38 (0652) 27-20-98  
E-mail: [info@phiolent.com](mailto:info@phiolent.com), [www.phiolent.com](http://www.phiolent.com)

**«Zavod «Phiolent» JSC**  
95017, Ukraine, Crimea,  
Simferopol, Kievskaya str., 34/2  
sales department : +38 (0652) 27-42-54  
commercial department: +38 (0652) 27-20-98  
E-mail: [info@phiolent.com](mailto:info@phiolent.com), [www.phiolent.com](http://www.phiolent.com)